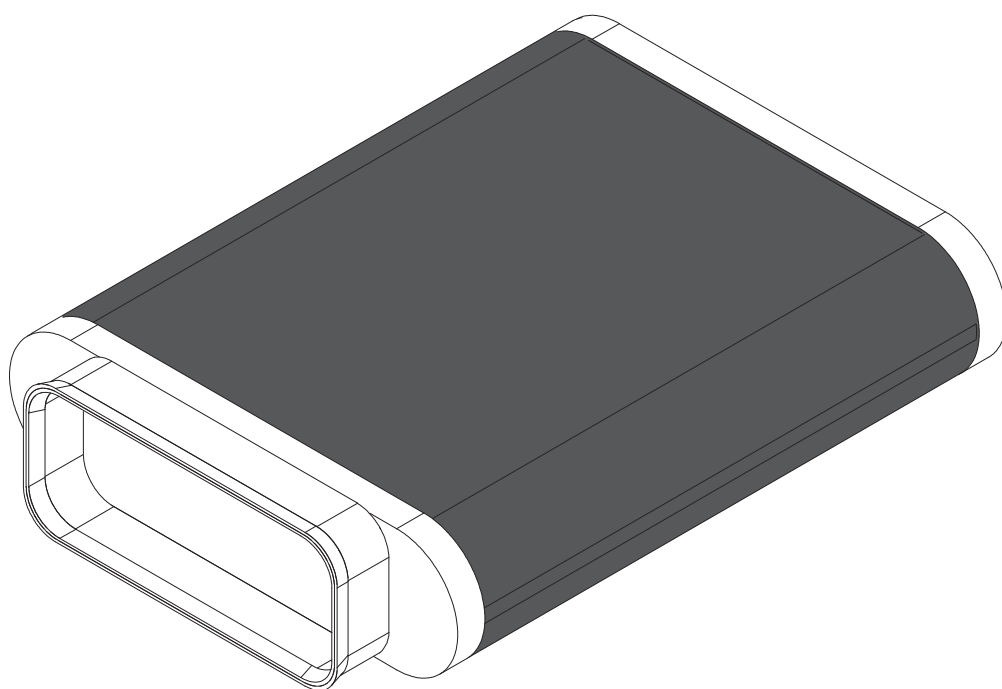


RU Руководство по эксплуатации и монтажу UUE1

Универсальная система фильтрации циркулирующего воздуха 1



UUE1UMRU-000

Руководство по монтажу и эксплуатации:

Оригинал

Перевод

Производитель

BORA Lüftungstechnik GmbH

Rosenheimer Str. 33

83064 Raubling

Германия

Контактные данные

T: +49 (0) 8035 / 907-240

F: +49 (0) 8035 / 907-249

info@bora.com

www.bora.com

Распространение или копирование данного документа, использование или разглашение его содержания запрещены без явно выраженного согласия правообладателя.

© BORA Lüftungstechnik GmbH, 2016

Все права сохранены.

Содержание

1	Общие сведения	4
2	Безопасность	6
2.1	Общие правила по технике безопасности	6
2.2	Безопасное использование	7
2.3	Использование по назначению	7
3	Описание устройства	8
3.1	Технические характеристики	8
3.2	Конструкция	8
3.3	Принцип действия	8
4	Монтаж	9
4.1	Проверка комплекта поставки	9
4.2	Требования по монтажу	9
4.3	Монтаж системы фильтрации циркулирующего воздуха	9
4.3.1	Установка системы фильтрации циркулирующего воздуха	9
4.3.2	Замена универсальной системы фильтрации циркулирующего воздуха	9
4.4	Передача пользователю.....	10
5	Очистка и уход	11
5.1	Моющие и чистящие средства	11
5.2	Очистка.....	11
6	Устранение неисправностей	12
7	Гарантия, сервисная служба и запчасти	13
7.1	Гарантия	13
7.2	Сервисная служба	13
7.3	Запчасти	13
8	Прекращение эксплуатации, демонтаж и утилизация	14
8.1	Прекращение эксплуатации	14
8.2	Демонтаж.....	14
8.3	Утилизация без ущерба для окружающей среды	14

1 Общие сведения

Целевая группа

Настоящее Руководство по эксплуатации и монтажу предназначено для указанных далее целевых групп:

Целевая группа	Требования
Пользователь	Изделием могут пользоваться дети, достигшие 8-летнего возраста, а также люди с ограниченными физическими, сенсорными или умственными возможностями, или с недостаточным опытом и/или знаниями, если они находятся под присмотром или получили указания относительно безопасного использования изделия, а также осознают опасность, которая может возникнуть. Дети должны находиться под присмотром. Соблюдайте все указания по безопасности и предупредительные указания, а также указания по выполнению действий, приведенные в Руководстве по обслуживанию.
Амбициозный хозяин	Амбициозный хозяин может выполнить все необходимые столярные и монтажные работы, если он обладает необходимыми способностями и соответствующими специальными знаниями. Он ни в коем случае не должен самостоятельно осуществлять подключение к электрической и к газовой сети.
Специалисты по монтажу	Специалисты по монтажу могут выполнить все необходимые столярные и монтажные работы с соблюдением существующих предписаний. Подключение к электрической и к газовой сети перед вводом в эксплуатацию должен проверить сертифицированный специалист по соответствующим работам.
Профессиональные электрики	Подключение к электросети может выполнить только сертифицированный специалист. Он несет ответственность за надлежащий электромонтаж и ввод в эксплуатацию.
Специалисты по подключению к газовой сети	Подключение к газовой сети может выполнить только сертифицированный специалист. Он несет ответственность за надлежащее подключение газа и ввод в эксплуатацию.

таблица 1.1 Целевые группы

ИНФОРМАЦИЯ

Компании BORA Holding GmbH, BORA Vertriebs GmbH & Co KG, BORA APAC Pty Ltd и BORA Lüftungstechnik GmbH, именуемые в дальнейшем BORA, не несут ответственность за повреждения, возникшие вследствие невыполнения или несоблюдения настоящих документов, а также вследствие ненадлежащего монтажа! Подключение к электросети и к газовой сети в обязательном порядке должно выполняться сертифицированным специалистом. Монтаж может осуществляться только с соблюдением действующих норм, предписаний и законов. Необходимо соблюдать все указания по безопасности и предупредительные указания, а также указания по выполнению действий, приведенные в настоящем Руководстве по эксплуатации и монтажу.

Действие Руководства по эксплуатации и монтажу

Настоящее Руководство действительно для нескольких моделей изделия. Поэтому в нем могут быть описаны особенности оснащения, не относящиеся к вашему изделию.

Прочие применяемые документы

Наряду с настоящим Руководством по эксплуатации действуют другие документы, требования которых необходимо соблюдать.

Соблюдайте требования всех документов, которые входят в комплект поставки.

ИНФОРМАЦИЯ

Компания BORA не несет ответственность за повреждения, возникшие вследствие несоблюдения требований этих документов!

Директивы

Настоящие изделия соответствуют указанным далее директивам ЕС:

Директиве по электромагнитной совместимости 2004/108/ЕС

Директиве по низковольтному оборудованию 2006/95/ЕС

Энергоэкономичность 2010/30/ЕС

Директиве по экодизайну 2009/125/ЕС

Директиве RoHS 2011/65/ЕС

Отображение информации

Для обеспечения быстрой и уверенной работы с настоящим Руководством используются стандартизированное форматирование, нумерация, символы, указания по безопасности, понятия и сокращения.

Указания по выполнению действий обозначаются стрелкой.

- ▶ Все указания по выполнению действий всегда необходимо осуществлять в указанной последовательности.

Перечни обозначаются четырехугольным символом перечня в начале строки.

- Перечень 1
- Перечень 2

ИНФОРМАЦИЯ Указание «Информация» обращает Ваше внимание на особенности, которые обязательно следует принять во внимание.

Указания по безопасности и предупредительные указания

Указания по безопасности и предупредительные указания в настоящем Руководстве отмечены символами и сигнальными словами.

Указания по безопасности и предупредительные указания оформлены следующим образом:


ПРЕДУПРЕДИТЕЛЬНЫЙ ЗНАК И СИГНАЛЬНОЕ СЛОВО!

Вид и источник опасности
Последствия несоблюдения

- ▶ Меры по предотвращению опасности

При этом действует следующее правило:

- Предупредительный знак обращает внимание на опасность.
- Сигнальное слово указывает на серьезность опасности.

Предупредительный знак	Сигнальное слово	Угроза
	Опасно	Обращает внимание на непосредственную опасную ситуацию, которая при несоблюдении ведет к смерти или к тяжелым травмам.



Предупредительный знак	Сигнальное слово	Угроза
	Предостережение	Обращает внимание на возможную опасную ситуацию, которая при несоблюдении может привести к смерти или к тяжелым травмам.
	Осторожно	Обращает внимание на возможную опасную ситуацию, которая при несоблюдении может привести к незначительным или легким травмам.
—	Осторожно	Обращает внимание на ситуацию, которая при несоблюдении может привести к материальному ущербу.

таблица 1.2

Значение предупредительных знаков и сигнальных слов

2 Безопасность

2.1 Общие правила по технике безопасности

ИНФОРМАЦИЯ Устройство соответствует предписанным правилам по технике безопасности. Пользователь отвечает за очистку, уход и безопасную эксплуатацию устройства. Ненадлежащее использование может привести к травмам или повреждению имущества.

- Руководство по эксплуатации и монтажу содержит важные указания по монтажу и эксплуатации. Эти указания защитят Вас от травм и позволят избежать и повреждений устройства. На задней обложке данного руководства по эксплуатации и монтажу приведена контактная информация, необходимая для получения дополнительных сведений по использованию устройства.
- Устройство обозначается как универсальная система фильтрации циркулирующего воздуха 1 (UUE1) и универсальная система фильтрации циркулирующего воздуха 3 (UUE3).
 - ▶ Перед работой с устройством полностью прочитайте руководство по эксплуатации и монтажу.
 - ▶ Храните руководство по эксплуатации и монтажу в доступном месте, чтобы при необходимости его можно было использовать.
 - ▶ При продаже устройства передайте нового владельцу руководство по эксплуатации и монтажу.
 - ▶ Выполняйте все работы внимательно и добросовестно.
 - ▶ После распаковки проверьте устройство на предмет видимых повреждений.
 - ▶ Не подключайте устройство с повреждениями.
 - ▶ Используйте устройство только после завершения всех монтажных работ, когда обеспечивается безопасная работа устройства.
 - ▶ Не подпускайте к устройству домашних животных.

Режим циркуляции воздуха

ИНФОРМАЦИЯ В процессе приготовления пищи уровень влажности в помещении повышается.

ИНФОРМАЦИЯ В режиме циркуляции воздуха из испарений от варки удаляется только малая часть влаги.

- ▶ В режиме циркуляции воздуха необходимо обеспечить подачу достаточного количества свежего воздуха, например, через открытое окно.
- ▶ Обеспечьте в помещении нормальные комфортные условия (влажность воздуха 45-60%), например, с помощью системы естественной вентиляции или системы вентиляции жилых помещений.
- ▶ После каждого использования включите режим циркуляции воздуха вытяжки приблизительно на 15 минут с малой мощностью или включите автоматику отсроченного выключения.

Дети и лица с ограниченными возможностями

- ▶ Дети, не достигшие 8 лет, а также лица с ограниченными физическими, сенсорными или умственными возможностями или не имеющие опыта и/или знаний могут использовать данное устройство только под надзором или при условии осведомленности о безопасном использовании устройства и возможных опасностей.
- ▶ Следите за детьми, когда они находятся вблизи устройства.
- ▶ Детям запрещается играть с устройством.
- ▶ Не храните в выдвижном ящике или за устройством предметы, которые могут заинтересовать детей. В противном случае дети могут забраться на устройство.

Самовольные изменения

Самовольное изменение конструкции устройства может привести к возникновению опасных ситуаций.

- ▶ Не изменяйте конструкцию устройства.

Очистка и уход

Необходимо периодически заменять фильтр с активированным углем.

Загрязнения усиливают неблагоприятный запах (см. раздел «Очистка и уход»).

2.2 Безопасное использование

Устройство необходимо эксплуатировать только совместно с вытяжкой компании BORA.

Соблюдайте указания руководства по эксплуатации вытяжки компании BORA.

2.3 Использование по назначению

Устройство предназначено для поглощения неприятного запаха в процессе приготовления пищи в бытовых условиях. Данное устройство не предназначено для

- использования вне помещений;
- установки в транспортные средства;
- обогрева помещений;
- эксплуатации в нестационарных условиях (например, на судах);
- эксплуатации с внешним выключателем-таймером или отдельной системой дистанционного управления.

Использование устройства, отличное от описанного в настоящем руководстве по эксплуатации и монтажу или подразумеваемое им, рассматривается как использование не по назначению. Компания BORA не несет ответственности за ущерб, возникший в результате использования устройства не по назначению или в результате неправильного использования устройства.

Запрещается использовать устройство не по назначению!

ИНФОРМАЦИЯ Компании BORA Holding GmbH, BORA Vertriebs GmbH & Co KG, BORA APAC Pty Ltd и BORA Lüftungstechnik GmbH не несут ответственности за ущерб, возникший в результате несоблюдения указаний по технике безопасности.

3 Описание устройства

- ▶ При каждом использовании устройства соблюдайте все указания по технике безопасности (см. главу «Безопасность»).

Отличительные признаки универсальной системы фильтрации циркулирующего воздуха 1 (UUE1):

- Пена из активированного угля
- Прокладка фильтра тонкой очистки

3.1 Технические характеристики

Параметр	Значение
Вес (включая принадлежности / упаковку)	прибл. 2,0 кг
Пена из активированного угля	1,0 кг
Материал корпуса	Пластмасса
Размеры	(ширина x глубина x высота)
Система фильтрации циркулирующего воздуха с цоколем	330 x 450 x 94 мм
Входное отверстие	(Внешний размер) 222 x 89 мм

таблица 3.1 Технические характеристики

3.2 Конструкция

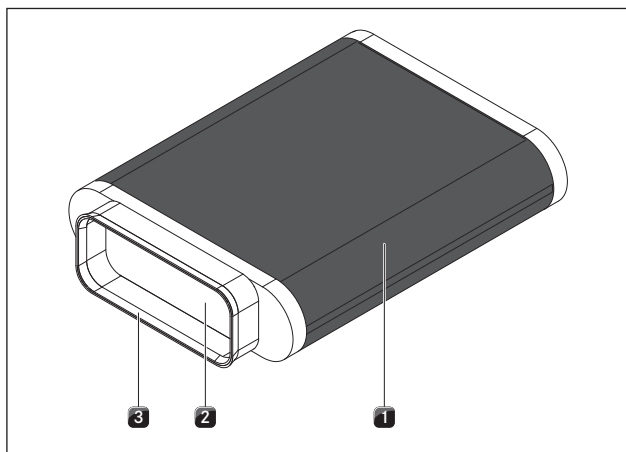


рис. 3.1 Система фильтрации циркулирующего воздуха 1 (UUE1)

- [1] Пена из активированного угля
- [2] Прокладка фильтра тонкой очистки
- [3] Рабочая кромка уплотнения

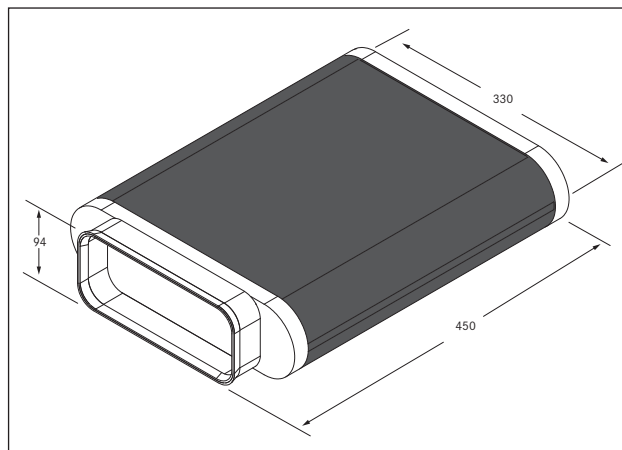


рис. 3.2 Габаритные размеры устройства (UUE1)

3.3 Принцип действия

- Испарения от варочной панели отводятся с помощью вытяжки BORA и системы фильтрации циркулирующего воздуха.
- Внутри фильтра испарения от варки предварительно фильтруются с помощью прокладки фильтра тонкой очистки.
- Пена из активированного угля поглощает запахи.
- Затем очищенный воздух выводится из системы.

4 Монтаж

- ▶ Соблюдайте все указания по технике безопасности (см. главу «Безопасность»).
- ▶ Соблюдайте требования прилагаемой документации производителя.

ИНФОРМАЦИЯ	Не допускается установка изделия над холодильниками, посудомоечными машинами, кухонными плитами, духовками и стиральной и сушильной техникой.
-------------------	---

4.1 Проверка комплекта поставки

Наименование	Количество
Система фильтрации циркулирующего воздуха (UUE1)	1
Руководство по эксплуатации и монтажу	1

таблица 4.1 Комплект поставки

- ▶ Проверьте комплект поставки на полноценность и наличие повреждений.
- ▶ В случае отсутствия деталей в поставке или их повреждения проинформируйте сервисную службу BORA.
- ▶ Ни в коем случае не устанавливайте поврежденные детали.
- ▶ Правильно утилизируйте транспортировочную упаковку (см. главу Вывод из эксплуатации и утилизация).

4.2 Требования по монтажу

- Старайтесь использовать воздуховоды как можно меньшей длины.
- Не устанавливайте систему фильтрации циркулирующего воздуха в нижние шкафы или корпусную мебель без перегородок для дверей или выдвижных ящиков. Дверцы или выдвижные ящики могут сами открываться из-за повышенного давления.
- Ящики, задние стенки или полки в нижнем шкафу должны быть съёмными для возможности проведения технического обслуживания.
- Если система фильтрации циркулирующего воздуха устанавливается в подсобном помещении, необходимо обеспечить обратную подачу воздуха в помещении установки вытяжного устройства, чтобы исключить образование пониженного давления.

4.3 Монтаж системы фильтрации циркулирующего воздуха

ИНФОРМАЦИЯ	Необходимо предусмотреть отверстие для обратного потока площадью не менее 500 см ² для обратной подачи циркуляционного воздуха в цокольную часть.
-------------------	--

ИНФОРМАЦИЯ	Диаметр вытяжного канала должен составлять не менее 150 мм (176 см ²).
-------------------	--

ИНФОРМАЦИЯ	На участке вытяжного канала длиной 50 см перед элементом вентиляционной системы (двигатель) не следует устанавливать угловые соединений или колена.
-------------------	---

ИНФОРМАЦИЯ	Установите между угловыми соединениями или коленом прямой участок канала длиной не менее 50 см.
-------------------	---

4.3.1 Установка системы фильтрации циркулирующего воздуха

- На внутреннем подключении системы фильтрации циркулирующего воздуха для обеспечения плотной посадки используется уплотнительная лента .
- ▶ Соедините канал с подсоединением канала на системе фильтрации циркулирующего воздуха.
- ▶ Равномерно сдвиньте систему фильтрации циркулирующего воздуха в сторону подсоединения канала.
- ▶ Снимите защитную пленку с застежки-липучки на наружной стороне системы фильтрации циркулирующего воздуха.
- ▶ Надежно закрепите систему фильтрации циркулирующего воздуха с помощью застежки-липучки.
- ▶ Герметично склейте соединения элементов канала с корпусом
- Для обеспечения воздухопроницаемого монтажа также можно использовать уплотнительную изоляционную ленту UDB25 (не входит в комплект поставки). Приобрести уплотнительную изоляционную ленту UDB25 (универсальный номер принадлежности UDB25) можно у продавца техники BORA.

4.3.2 Замена универсальной системы фильтрации циркулирующего воздуха

- Выключите вытяжку. Соблюдайте указания руководства по эксплуатации вытяжки компании BORA.
- ▶ Откройте приспособление для проверки, чтобы получить доступ к устройству.

- ▶ Отсоедините устройство вместе с крепежным уголком.
- ▶ Отсоедините устройство от подсоединения канала.
- ▶ Очистите подсоединение канала мягкой тканью, смоченной в растворе чистящего средства или в воде.
- ▶ Установите новое устройство в соответствии с инструкциями в разделе «Монтаж».
- ▶ Проверьте герметичность всех соединений канала и плотность посадки.
- ▶ Проверьте работу устройства.
- ▶ Используйте для этого вытяжку. Соблюдайте указания руководства по эксплуатации вытяжки компании BORA.
- ▶ Устраните все возможные утечки.
- ▶ Еще раз проверьте герметичность соединений.
- ▶ Уплотните приспособления для проверки.
- ▶ Утилизируйте использованный фильтр в соответствии с действующим законодательством.

4.4 Передача пользователю

Когда монтаж завершен:

- ▶ Объясните пользователю основные функции.
- ▶ Расскажите пользователю о всех аспектах безопасности эксплуатации и обращении.
- ▶ Передайте пользователю принадлежности к устройству и руководство по эксплуатации и монтажу для надёжного сохранения.

5 Очистка и уход

- ▶ Соблюдайте все указания по технике безопасности (см. главу «Безопасность»).
- ▶ Соблюдайте требования прилагаемой документации производителя.
- ▶ Чтобы предотвратить получение травм, убедитесь, что для запланированной очистки устройства и проведения с ним работ вытяжка полностью выключена. Соблюдайте указания руководства по эксплуатации вытяжки компании BORA.
- ▶ После каждого использования включите вытяжку приблизительно на 15 минут с малой мощностью или включите автоматику отсроченного выключения.
- ▶ Соблюдайте следующие циклы очистки и обслуживания:
 - при появлении запаха;
 - уменьшение вытяжной мощности

Компоненты	Цикл замены	Цикл обслуживания
Система фильтрации циркулирующего воздуха 1 (UUE1)	1 раз в год	
Система фильтрации циркулирующего воздуха 3 (UUE3), фильтр с активированным углем	каждые 2 года	

таблица 5.1 Циклы замены и обслуживания

- ▶ По вопросам периодичности обслуживания обращайтесь к своему продавцу техники BORA или в сервисную службу BORA.

5.1 Моющие и чистящие средства

- ▶ Никогда не используйте пароочистители, абразивные губки, химически агрессивные или абразивные моющие средства (например, спрей для духовки).
- ▶ Убедитесь, что моющее средство не содержит песок, соду, кислоты, щёлочи или хлорид.

5.2 Очистка

Очистка внутренних поверхностей устройства пользователем не предусмотрена. Пользователям запрещается проводить очистку внутренних элементов устройства.

6 Устранение неисправностей

- Соблюдайте все указания по технике безопасности (см. главу «Безопасность»).

Ситуация	Причина	Устранение
Неприятный запах.	Не используется автоматика отсроченного выключения.	Включите автоматику отсроченного выключения.
	Истек срок службы системы фильтрации циркулирующего воздуха.	Замените систему фильтрации циркулирующего воздуха (UUE1).

таблица 6.1 Устранение неисправностей

- Во всех иных случаях обращайтесь в сервисную службу BORA (см. главу «Гарантийные обязательства, сервисная служба и запасные части»).

7 Гарантия, сервисная служба и запчасти

- ▶ Соблюдайте все указания по безопасности и предупредительные указания (см. главу «Безопасность»).

7.1 Гарантия

Срок гарантии составляет 2 года.

7.2 Сервисная служба

Сервисная служба BORA:

см. оборот Руководства по эксплуатации и монтажу



- ▶ В случае возникновения неисправностей, которые невозможно устранить самостоятельно, обратитесь к Вашему дилеру BORA или в сервисную службу BORA.

Сервисной службе необходимо назвать тип и заводской номер Вашего изделия (FD-номер). Эти данные можно найти на заводской табличке, на обратной стороне Руководства, а также на основании изделия.

7.3 Запчасти

- ▶ Для ремонта используйте только оригинальные запчасти.

ИНФОРМАЦИЯ	Запасные части Вы сможете приобрести у торгового представителя BORA и на онлайн странице сервисной службы по адресу www.bora.com/service или по указанному номеру сервисной службы.
-------------------	---

9 Заметки:

Заводская табличка:



Германия:

BORA Lüftungstechnik GmbH

Rosenheimer Str. 33
83064 Raubling
Deutschland/Германия
T: +49 (0) 8035 / 907-240
Ф: +49 (0) 8035 / 907-249
info@bora.com
www.bora.com

Австралия и Новая Зеландия:

BORA APAC Pty Ltd

A/ 91-95 Victoria Road
Drummoyne NSW 2047
Australien/Австралия
T: +61 2 7900 5580
Ф: +61 2 8076 3514
info@boraapac.com.au
www.boraapac.com.au

Австрия:

BORA Vertriebs GmbH & Co KG

Prof.-Dr.-Anton-Kathrein-Straße 3
6342 Niederndorf
Österreich/Австрия
T: +43 (0) 5373 / 62250-0
Ф: +43 (0) 5373 / 62250-90
mail@bora.com
www.bora.com

Европа:

BORA Holding GmbH

Prof.-Dr.-Anton-Kathrein-Straße 3
6342 Niederndorf
Österreich/Австрия
T: +43 (0) 5373 / 62250-0
Ф: +43 (0) 5373 / 62250-90
mail@bora.com
www.bora.com

