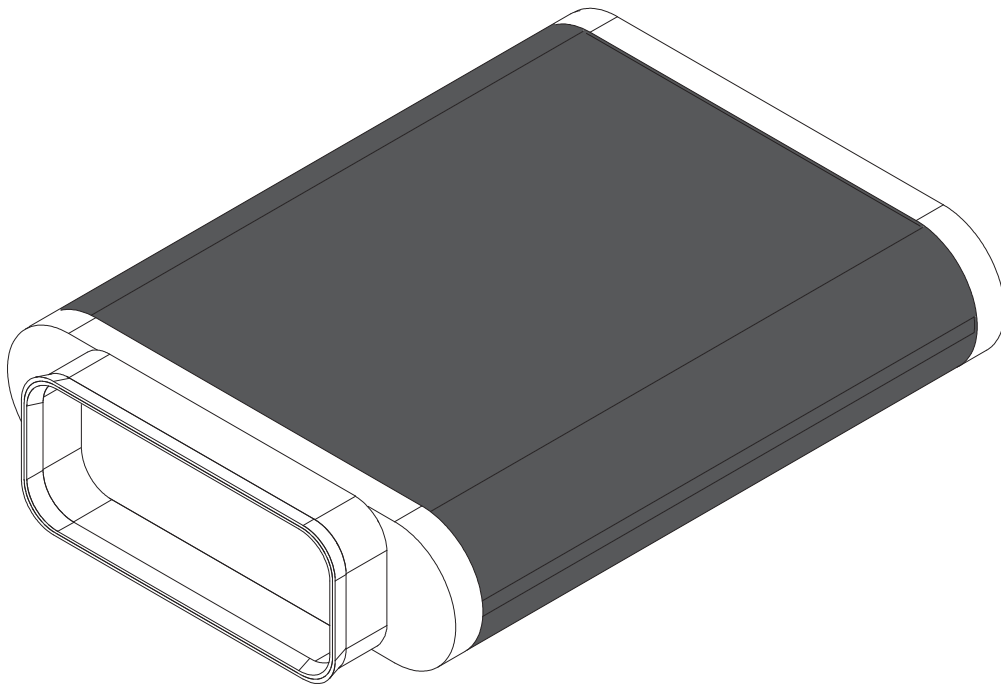


PL Instrukcja obsługi i montażu UUE1

Uniwersalna jednostka filtrująca 1



UUE1UMPL-000

Instrukcja obsługi i montażu

oryginał

tłumaczenie

Producent

BORA Lüftungstechnik GmbH

Rosenheimer Str. 33

83064 Raubling

Niemcy

Dane do kontaktu

T +49 (0) 8035 / 907-240

F +49 (0) 8035 / 907-249

info@bora.com

www.bora.com

Udostępnianie oraz kopiowanie niniejszej dokumentacji, wykorzystywanie i ujawnianie jej zawartości jest niedozwolone, o ile nie udzielono na to wyraźnej zgody.

© BORA Lüftungstechnik GmbH, 2016

Wszelkie prawa zastrzeżone.

Spis treści

1	Informacje ogólne	4
2	Bezpieczeństwo	6
2.1	Ogólne informacje dotyczące bezpieczeństwa	6
2.2	Wskazówki bezpieczeństwa – obsługa	7
2.3	Zastosowanie zgodne z przeznaczeniem	7
3	Opis urządzenia	8
3.1	Specyfikacja techniczna	8
3.2	Budowa	8
3.3	Zasada działania	8
4	Montaż	9
4.1	Sprawdzenie zakresu dostawy	9
4.2	Zalecenia dla montażu	9
4.3	Montaż jednostki filtrującej	9
4.3.1	Montowanie jednostki filtrującej	9
4.3.2	Wymiana uniwersalnej jednostki filtrującej	9
4.4	Przekazanie użytkownikowi	9
5	Czyszczenie i pielęgnacja	10
5.1	Środek czyszczący	10
5.2	Czyszczenie	10
6	Usuwanie usterek	11
7	Gwarancja, serwis i części zamienne	12
7.1	Gwarancja	12
7.2	Serwis	12
7.3	Części zamienne	12
8	Wycofanie z użytkowania, demontaż i utylizacja	13
8.1	Wycofanie z użytkowania	13
8.2	Demontaż	13
8.3	Przyjazna dla środowiska utylizacja	13
9	Notatki	14

1 Informacje ogólne

Grupa docelowa

Niniejsza instrukcja montażu i obsługi jest przeznaczona dla następujących grup docelowych:

Grupa docelowa	Wymagania
Obsługa	Urządzenie może być obsługiwane przez dzieci w wieku powyżej 8 lat oraz osoby z zaburzeniami psychicznymi, sensorycznymi oraz mentalnymi, a także osoby z brakiem doświadczenia i wiedzy, o ile pozostają one pod nadzorem lub zostały poinstruowane o bezpieczeństwie użytkowania urządzenia i możliwych zagrożeniach oraz zrozumiały ten instruktaż. Dzieci powinny pozostawać pod nadzorem. Wszystkie zawarte w instrukcji obsługi ostrzeżenia oraz wskazówki dotyczące bezpieczeństwa i postępowania muszą być przestrzegane.
Majsterkowicz z ambicjami	Majsterkowicze z ambicjami mogą wykonać wszystkie konieczne prace stolarskie i montażowe, o ile dysponują one odpowiednimi umiejętnościami i wiedzą fachową. Osoby te nie mogą w żadnym wypadku wykonywać przyłączy prądu lub gazu.
Fachowy personel montażowy	Fachowy personel montażowy może wykonywać wszystkie konieczne prace stolarskie i montażowe, pod warunkiem przestrzegania istniejących instrukcji. Przed uruchomieniem urządzenia przyłącza elektryczne i gazowe muszą zostać odebrane przez certyfikowany personel fachowy dla danych prac.
Wykwalifikowani elektrycy	Podłączenie do prądu może zostać wykonane wyłącznie przez certyfikowany personel fachowy. Osoby te przejmują także odpowiedzialność za prawidłowe wykonanie instalacji elektrycznej i jej uruchomienie.
Personel fachowy do instalacji gazowych	Podłączenie do gazu może zostać wykonane wyłącznie przez certyfikowany personel fachowy. Osoby te przejmują także odpowiedzialność za prawidłowe wykonanie instalacji gazowej i jej uruchomienie.

Tabela 1.1 Grupy docelowe

INFORMACJA BORA Holding GmbH, BORA Vertriebs GmbH & Co KG, BORA APAC Pty Ltd oraz BORA Lüftungstechnik GmbH – w dalszej części nazywane jako BORA – nie odpowiadają za szkody wynikłe z lekceważenia i z nieprzestrzegania tej dokumentacji oraz spowodowane nieprawidłowym montażem! Przyłącza elektryczne i gazowe muszą koniecznie zostać wykonane przez certyfikowany personel fachowy. Podczas montażu muszą być przestrzegane obowiązujące normy, przepisy i ustawy prawne. Wszystkie zawarte w instrukcji montażu i obsługi ostrzeżenia oraz wskazówki dotyczące bezpieczeństwa i postępowania muszą być przestrzegane.

Zakres obowiązywania instrukcji montażu i obsługi

Niniejsza instrukcja obowiązuje dla kilku wariantów urządzenia. Dlatego możliwe jest, że niektóre opisane cechy wyposażenia nie dotyczą danego urządzenia.

Dodatkowe wiążące dokumenty

Oprócz niniejszej instrukcji montażu i obsługi wiążące są również dalsze dokumenty, które muszą być przestrzegane.

Należy koniecznie przestrzegać wszystkich objętych zakresem dostawy dokumentów.

INFORMACJA BORA nie ponosi odpowiedzialności za szkody wynikłe z nieprzestrzegania tych dokumentów!

Dyrektywy

Urządzenia spełniają wymagania następujących dyrektyw WE:

- 2004/108/WE Dyrektywa kompatybilności elektromagnetycznej
- 2006/95/WE Dyrektywa niskonapięciowa
- 2009/125/WE Dyrektywa ustanawiająca ogólne zasady ustalania wymogów dotyczących ekoprojektu dla produktów związanych z energią
- 2010/30/WE Dyrektywa w sprawie etykietowania energetycznego
- 2011/65/WE Dyrektywa w sprawie ograniczenia stosowania niektórych niebezpiecznych substancji w sprzęcie elektrycznym i elektronicznym

Sposób przedstawienia informacji

W celu ułatwienia pracy, w niniejszej instrukcji zastosowano ujednoczone formaty, liczby, symbole, wskazówki bezpieczeństwa, pojęcia oraz skróty.

Wskazówki dotyczące postępowania oznaczono przy pomocy strzałki.

► Należy przestrzegać podanej kolejności wskazówek dotyczących postępowania.

Wyliczenia oznaczone zostały prostokątnymi punktami na początku wierszy.

- Punkt 1
- Punkt 2

INFORMACJA Informacja wskazuje na osobliwość, na którą należy koniecznie zwrócić uwagę.

Wskazówki dotyczące bezpieczeństwa i ostrzeżenia

Wskazówki dotyczące bezpieczeństwa i ostrzeżenia zostały oznaczone w niniejszej instrukcji przy pomocy symboli i haseł ostrzegawczych.

Wskazówki dotyczące bezpieczeństwa i ostrzeżenia są skonstruowane w następujący sposób:

ZNAK OSTRZEGAWCZY I HASŁO OSTRZEGAWCZE!
Rodzaj i źródło niebezpieczeństwa
Skutki nieprzestrzegania

► Środki zapobiegawcze w celu uniknięcia niebezpieczeństwa

Przy tym obowiązuje:

- Znak ostrzegawczy zwraca uwagę na niebezpieczeństwo.
- Hasło ostrzegawcze informuje o stopniu niebezpieczeństwa.


Znak ostrzegawczy	Hasło ostrzegawcze	Zagrożenie
	NIEBEZPIECZEŃSTWO	Wskazuje na sytuację z bezpośrednim zagrożeniem, które przy nieprzestrzeganiu może prowadzić do śmierci lub ciężkich obrażeń ciała.
	OSTRZEŻENIE	Wskazuje na sytuację z możliwym zagrożeniem, które przy nieprzestrzeganiu może prowadzić do śmierci lub ciężkich obrażeń ciała.
	OSTROŻNIE	Wskazuje na sytuację z możliwym zagrożeniem, które przy nieprzestrzeganiu może prowadzić do lekkich obrażeń ciała.
—	OSTROŻNIE	Wskazuje na sytuację z możliwym zagrożeniem, które przy nieprzestrzeganiu może prowadzić do uszkodzeń rzeczy.

Tabela 1.2 Znaczenie znaków i haseł ostrzegawczych

2 Bezpieczeństwo

2.1 Ogólne informacje dotyczące bezpieczeństwa

INFORMACJA Urządzenie spełnia odpowiednie wymagania odnośnie bezpieczeństwa. Użytkownik jest odpowiedzialny za czyszczenie, pielęgnację i bezpieczne użytkowanie urządzenia. Nieprawidłowe użytkowanie może prowadzić do powstania szkód osób lub rzeczy.

- Instrukcja montażu i obsługi zawiera ważne wskazówki dotyczące montażu i obsługi. Służą one ochronie przed obrażeniami i wystąpieniem szkód rzeczowych. Na odwrotnej stronie instrukcji montażu i obsługi znajdują się dane do kontaktu w przypadku konieczności zasięgnięcia dalszych informacji dotyczących użytkowania.
- Pojęcie „urządzenie“ jest używane w odniesieniu do uniwersalnej jednostki filtrującej 1 (UUE1) oraz uniwersalnej jednostki filtrującej 3 (UUE3).
- ▶ Przed uruchomieniem urządzenia należy przeczytać kompletną instrukcję montażu i obsługi.
- ▶ Instrukcję montażu i obsługi należy zawsze przechowywać w dostępnym miejscu, tak aby w razie potrzeby móc z niej skorzystać.
- ▶ W przypadku sprzedania urządzenia dalszej osobie należy przekazać jej także instrukcję montażu i obsługi.
- ▶ Wszystkie prace należy przeprowadzać uważnie i starannie.
- ▶ Po rozpakowaniu sprawdzić urządzenie pod kątem widocznych uszkodzeń.
- ▶ Nie przyłączać żadnych uszkodzonych urządzeń.
- ▶ Urządzenie można użytkować dopiero po kompletnie zakończonym montażu, gdy zapewniona jest bezpieczna praca.
- ▶ Nie dopuszczać zwierząt domowych w pobliżu urządzenia.

Tryb pracy w obiegu zamkniętym

INFORMACJA Podczas każdego gotowania do znajdującego się w pomieszczeniu powietrza oddawana jest dodatkowa wilgoć.

INFORMACJA W trybie pracy w obiegu zamkniętym z oparów odbierana jest tylko niewielka część wilgoci.

- ▶ Podczas pracy w obiegu zamkniętym należy zapewnić wystarczający dopływ świeżego powietrza, np. przez otwarte okno.
- ▶ Zapewnić normalny i przyjemny klimat (45-60% wilgotności powietrza), np. przez otwarcie naturalnych otworów wentylacyjnych lub użycie innej wentylacji.
- ▶ Po każdym użyciu w trybie pracy w obiegu zamkniętym kontynuować pracę wyciągu oparów z niskim stopniem mocy przez ok. 15 minut lub włączyć funkcję automatycznego opóźnienia wyłączenia.

Dzieci i osoby o ograniczonych umiejętnościach

- ▶ Urządzenie może być obsługiwane przez dzieci w wieku powyżej 8 lat oraz osoby z zaburzeniami psychicznymi, sensorycznymi oraz mentalnymi, a także osoby z brakiem doświadczenia i wiedzy, o ile pozostają one pod nadzorem lub zostały poinstruowane o bezpieczeństwie użytkowania urządzenia i możliwych zagrożeniach oraz zrozumiały ten instruktaż.
- ▶ Zwracać uwagę na dzieci przebywające w pobliżu urządzenia.
- ▶ Dzieci nie mogą bawić się urządzeniem.
- ▶ Nad i za urządzeniem nie przechowywać żadnych przedmiotów, które mogłyby obudzić zainteresowanie dzieci. Dzieci mogłyby próbować wspinać się po urządzeniu.

Samowolne dokonywanie zmian

Samowolnie dokonywane zmiany mogą wywołać niebezpieczeństwo ze strony urządzenia.

- ▶ Nie dokonywać żadnych zmian w urządzeniu.

Czyszczenie i pielęgnacja

Filtry z węglem aktywnym powinny być regularnie wymieniane.

Zabrudzenia powodują występowanie nieprzyjemnego zapachu (patrz rozdział: Czyszczenie i pielęgnacja).

2.2 Wskazówki bezpieczeństwa – obsługa

Urządzenie może być używane wyłącznie z wyciągiem oparów BORA.

Należy przestrzegać tutaj także instrukcji obsługi dla wyciągu oparów BORA.

2.3 Zastosowanie zgodne z przeznaczeniem

Urządzenie jest przeznaczone do zmniejszenia zapachów podczas gotowania w prywatnych gospodarstwach domowych. Urządzenie nie jest przeznaczone do:

- stosowania za zewnątrz
- montażu w pojazdach
- ogrzewania pomieszczeń
- używania w niestacjonarnych pomieszczeniach (np. na statkach)
- używania z zewnętrznym wyłącznikiem czasowym oraz odrębnym zdalnym sterowaniem.

Użycie inne, niż opisano w niniejszej instrukcji montażu i obsługi lub wykraczające poza opisane zastosowanie, jest uważane za niezgodne z przeznaczeniem. BORA nie odpowiada za szkody wywołane przez niezgodne z przeznaczeniem użycie oraz przez niewłaściwą obsługę.

Zabrania się jakiegokolwiek nieprawidłowego używania urządzenia!

INFORMACJA BORA Holding GmbH,
BORA Vertriebs GmbH & Co KG,
BORA APAC Pty Ltd oraz
BORA Lüftungstechnik GmbH
nie ponoszą odpowiedzialności
za szkody wynikłe z
nieprzestrzegania wskazówek
dotyczących bezpieczeństwa
oraz ostrzeżeń.

3 Opis urządzenia

- ▶ Podczas obsługi należy przestrzegać wszystkich ostrzeżeń oraz wskazówek dotyczących bezpieczeństwa (patrz rozdział: Bezpieczeństwo).

Uniwersalna jednostka filtrująca 1 (UUE1) posiada następujące cechy:

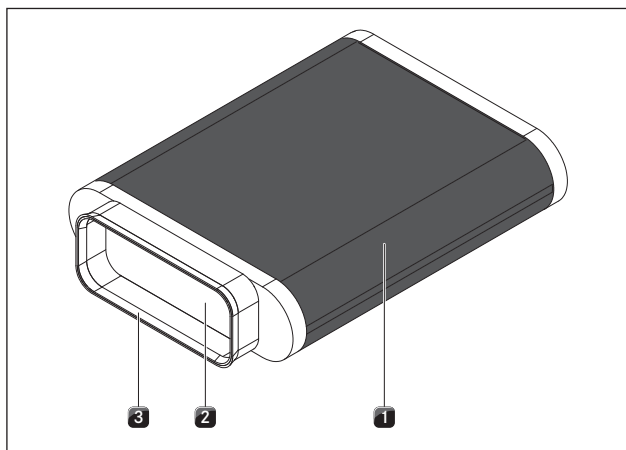
- Pianka z węgla aktywnego
- Fizelina filtra drobnego

3.1 Specyfikacja techniczna

Parametr	Wartość
Masa (włącznie z wyposażeniem / opakowaniem)	ok. 2,0 kg
Pianka z węgla aktywnego	1,0 kg
Materiał obudowy	Tworzywo sztuczne
Gabaryty	(szerokość x głębokość x wysokość)
Jednostka filtrująca z podstawą	330 x 450 x 94 mm
Otwór strumienia dolotowego	(wymiary zewnętrzne) 222 x 89 mm

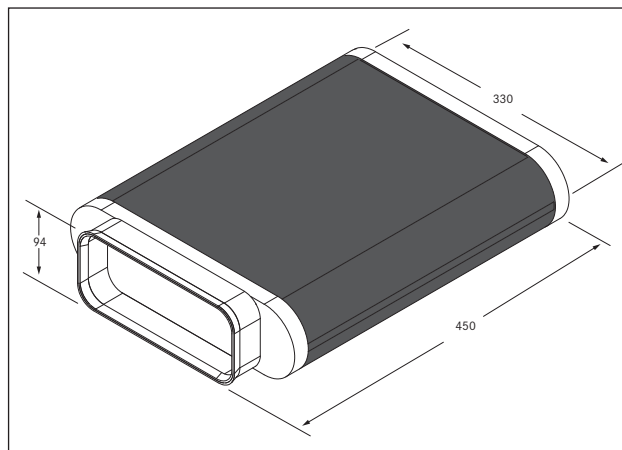
Tabela 3.1 Specyfikacja techniczna

3.2 Budowa



Ilustracja 3.1 Jednostka filtrująca 1 (UUE1)

- [1] Pianka z węgla aktywnego
- [2] Fizelina filtra drobnego
- [3] Profil uszczelniający



Ilustracja 3.2 Gabaryty urządzenia (UUE1)

3.3 Zasada działania

- Powstające opary są odsysane przy płycie grzewczej przez wyciąg oparów BORA i transportowane do jednostki filtrującej.
- Wewnątrz filtra opary zostają wstępnie przefiltrowane przez fizelinę filtra drobnego.
- Pianka z węgla aktywnego neutralizuje zapachy.
- Oczyszczone powietrze wydostaje się na zewnątrz.

4 Montaż

- ▶ Przestrzegać wszystkich ostrzeżeń oraz wskazówek dotyczących bezpieczeństwa (patrz rozdział: Bezpieczeństwo)
- ▶ Stosować się do dostarczonych przez producenta instrukcji.

INFORMACJA Urządzenie nie może być zamontowane nad chłodziarkami, zmywarkami, piecami, piekarnikami oraz pralkami i suszarkami.

4.1 Sprawdzenie zakresu dostawy

Nazwa	Liczba
Jednostka filtrująca 1 (UUE1)	1
Instrukcja obsługi i montażu	1

Tabela 4.1 Zakres dostawy

- ▶ Sprawdzić zakres dostawy pod kątem jej kompletności i uszkodzeń.
- ▶ Jeżeli jakichkolwiek części brakuje lub są one uszkodzone, należy poinformować o tym serwis BORA.
- ▶ W żadnym wypadku nie wolno montować uszkodzonych części.
- ▶ Opakowanie należy usunąć we właściwy sposób (patrz rozdział: Wycofanie z użytkowania i utylizacja).

4.2 Zalecenia dla montażu

- Przewody powietrzne powinny być możliwie jak najkrótsze.
- Jednostki filtrujące nie należy montować w szafkach dolnych ani w przestrzeniach nieodgrodzonych od drzwiczek lub elementów wsuwanych. Drzwiczki lub elementy wsuwane mogłyby się otworzyć same w wyniku powstania nadciśnienia.
- W celu umożliwienia prac konserwacyjnych i czyszczenia, szuflady, półki i ścianki tylne w dolnej szafce muszą dawać się wyjąć.
- Jeżeli jednostka filtrująca zostanie zamontowana w pomieszczeniu obok, powietrze powinno być doprowadzone z powrotem do pomieszczenia w którym znajduje się wyciąg oparów. W przeciwnym razie mogłoby zostać wytworzone podciśnienie.

4.3 Montaż jednostki filtrującej

INFORMACJA Dla strumienia zwrotnego (przy pracy w obiegu zamkniętym) w obszarze cokołu potrzebny jest otwór o przekroju > 500 cm².

INFORMACJA Średnica kanału odprowadzającego nie może być mniejsza niż 150mm (176 cm²).

INFORMACJA W odległości do 50 cm od elementu wentylatora (silnika) w kanale odprowadzającym nie należy montować kolanek i odgiętych elementów.

INFORMACJA Proste odcinki między odgiętymi elementami powinny mieć długość przynajmniej 50 cm.

4.3.1 Montowanie jednostki filtrującej

- W znajdującym się wewnątrz przyłączy jednostki filtrującej znajduje się taśma skompresowana, zapewniająca dobre przylegania.
- ▶ Połączyć kanał z przyłączem jednostki filtrującej.
- ▶ Równomiernie nasunąć jednostkę filtrującą na przyłącze.
- ▶ Od strony zewnętrznej jednostki filtrującej usunąć folię chroniącą napięcie na rzepy.
- ▶ Przy pomocy napięcia na rzepy zamocować jednostkę filtrującą tak, aby nie mogła się ona przesunąć.
- ▶ Hermetycznie zakleić połączenia elementów kanału z obudową.
- Hermetyczne połączenie można uzyskać także przez zastosowanie taśmy uszczelniającej UDB25 (nie znajduje się w zakresie dostawy). Taśmę uszczelniającą UDB25 (artykuł uniwersalny UDB25) można nabyć u przedstawiciela handlowego BORA.

4.3.2 Wymiana uniwersalnej jednostki filtrującej

Wyłączyć wyciąg oparów. Należy przestrzegać tutaj instrukcji obsługi dla wyciągu oparów BORA.

- ▶ Otworzyć otwór rewizyjny, tak aby umożliwić dostęp do urządzenia.
- ▶ Poluzować kątowniki montażowe.
- ▶ Wyjąć urządzenie z przyłącza kanału.
- ▶ Wyczyścić przyłącze kanału przy użyciu miękkiej ściereczki oraz wody lub środka czyszczącego.
- ▶ Zamontować urządzenie zamiennie zgodnie z opisem w rozdziale Montaż.
- ▶ Sprawdzić, czy wszystkie połączenia kanału są szczelne i czy dobrze przylegają.
- ▶ Sprawdzić poprawność działania urządzenia.
- ▶ W tym celu należy uruchomić wyciąg oparów. Należy przestrzegać tutaj instrukcji obsługi dla wyciągu oparów BORA.
- ▶ Uszczelnić ewentualne nieszczelności.
- ▶ Ponownie sprawdzić szczelność wszystkich połączeń.
- ▶ Zamknąć otwór rewizyjny.
- ▶ Zużyte filtry należy usunąć z odpowiednimi odpadami.

4.4 Przekazanie użytkownikowi

Po zakończeniu montażu należy:

- ▶ Wyjaśnić użytkownikowi najważniejsze funkcje.
- ▶ Poinformować użytkownika o wszystkich istotnych dla bezpieczeństwa aspektach obsługi i użytkowania.
- ▶ Przekazać użytkownikowi do bezpiecznego przechowania wyposażenie dodatkowe i oraz instrukcję montażu i obsługi.

5 Czyszczenie i pielęgnacja

- ▶ Przestrzegać wszystkich ostrzeżeń oraz wskazówek dotyczących bezpieczeństwa (patrz rozdział: Bezpieczeństwo)
- ▶ Stosować się do dostarczonych przez producenta instrukcji.
- ▶ W celu uniknięcia skaleczenia się przed czyszczeniem i pracami przy urządzeniu należy się upewnić, że wyciąg oparów został całkowicie wyłączony. Należy przestrzegać tutaj instrukcji obsługi dla wyciągu oparów BORA.
- ▶ Po każdym użyciu kontynuować pracę wyciągu oparów z niskim stopniem mocy przez ok. 15 minut lub włączyć funkcję automatycznego opóźnienia wyłączenia.
- ▶ Dla wymiany i czynności serwisowych należy dotrzymywać poniższych interwałów czasowych:
 - przy wystąpieniu zapachu
 - przy osłabieniu mocy wyciągu

Komponenty	Cykl wymiany	Cykl serwisu
Jednostka filtrująca 1 (UUE1)	1 raz w roku	
Jednostka filtrująca 3 (UUE3), filtr z węglem aktywnym	co 2 lata,	

Tabela 5.1 Interwały czasowe dla wymiany i czynności serwisowych

- ▶ W celu zlecenia przeprowadzenia czynności serwisowych należy skontaktować się z partnerem handlowym BORA lub działem serwisu BORA.

5.1 Środek czyszczący

- ▶ Nigdy nie używać myjek parowych, ostrych gąbek, środków do szorowania i agresywnych chemicznie środków czyszczących (np. spray do piekarnika).
- ▶ Zwrócić uwagę, aby środek czyszczący w żadnym wypadku nie zawierał piasku, sody, kwasów, ługów oraz chlorków.

5.2 Czyszczenie

Czyszczenie wnętrza urządzenia przez użytkownika nie jest przewidziane i w żadnym wypadku nie może zostać przez niego przeprowadzone.

6 Usuwanie usterek

- ▶ Przestrzegać wszystkich ostrzeżeń oraz wskazówek dotyczących bezpieczeństwa (patrz rozdział: Bezpieczeństwo).

Sytuacja podczas obsługi	Przyczyna	Środki zaradcze
Wystąpienie zapachów.	Nie użyto funkcji automatycznego opóźnienia wyłączenia.	Użyć funkcji automatycznego opóźnienia wyłączenia.
	Przekroczony czas używania jednostki filtrującej.	Wymienić jednostkę filtrującą (UUE1).

Tabela 6.1 Usuwanie usterek

- ▶ We wszystkich innych przypadkach należy skontaktować się z działem serwisu firmy BORA (patrz. rozdział Gwarancja, serwis techniczny i części zamienne).

7 Gwarancja, serwis i części zamienne

- ▶ Przestrzegać wszystkich ostrzeżeń oraz wskazówek dotyczących bezpieczeństwa (patrz rozdział: Bezpieczeństwo)

7.1 Gwarancja

Okres gwarancyjny wynosi 2 lata.

7.2 Serwis

BORA Serwis:

patrz ostatnia strona instrukcji montażu i obsługi



- ▶ W przypadku usterek, których nie można usunąć we własnym zakresie, należy skontaktować się z przedstawicielem handlowym lub z firmą BORA zespół serwisowy.

W serwisie należy podać oznaczenie typu i numer fabryczny urządzenia (numer FD). Oba oznaczenia znajdują się na tabliczce znamionowej na odwrotnej stronie instrukcji oraz na spodzie urządzenia.

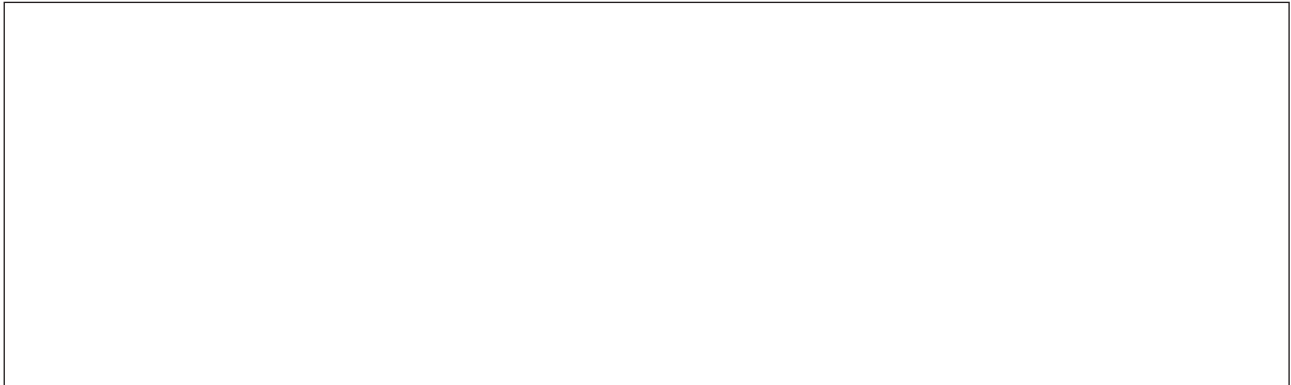
7.3 Części zamienne

- ▶ Podczas napraw używać wyłącznie oryginalnych części zamiennych.

INFORMACJA Części zamienne dostępne są u przedstawiciela handlowego firmy BORA oraz na internetowej stronie serwisowej BORA pod adresem www.bora.com/service lub przez podanie odpowiedniego numeru serwisowego.

9 Notatki:

Tabliczka znamionowa:



Niemcy:

BORA Lüftungstechnik GmbH
Rosenheimer Str. 33
83064 Raubling
Niemcy
T +49 (0) 8035 / 907-240
F +49 (0) 8035 / 907-249
info@bora.com
www.bora.com

Australia – Nowa Zelandia

BORA APAC Pty Ltd
A/ 91-95 Victoria Road
Drummoyne NSW 2047
Australia
T +61 2 7900 5580
F +61 2 8076 3514
info@boraapac.com.au
www.boraapac.com.au

Austria:

BORA Vertriebs GmbH & Co KG
Prof.-Dr.-Anton-Kathrein-Straße 3
6342 Niederndorf
Austria
T +43 (0) 5373 / 62250-0
F +43 (0) 5373 / 62250-90
mail@bora.com
www.bora.com

Europa:

BORA Holding GmbH
Prof.-Dr.-Anton-Kathrein-Straße 3
6342 Niederndorf
Austria
T +43 (0) 5373 / 62250-0
F +43 (0) 5373 / 62250-90
mail@bora.com
www.bora.com

