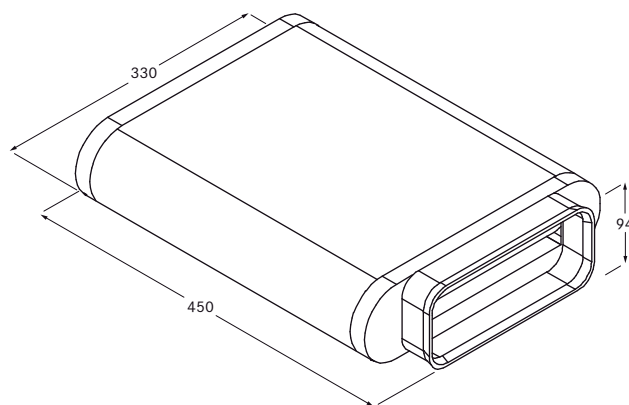


Система фильтрации воздуха активированным углем BORA



Технические характеристики

Вспененный активированный уголь	1,0 кг
Скорость истечения	около 0,5 м/с
Материал	
Корпус	Пластик
Фильтр	Фильтр тонкой очистки - флис Вспененный активированный уголь
Размеры (ширина x глубина x высота) (с соединительным патрубком)	330 x 450 x 94 мм
Подключение плоского канала (внутренний размер)	222 x 89 мм
Вес (включая упаковку)	2 кг
Срок службы	примерно 1 год

Описание изделия

- Для очистки воздуха в здании
- Множество вариантов установки благодаря малой занимаемой площади
- Простота в обращении при монтаже и замене
- Подключение рассчитано на цокольный вентилятор или систему каналов Naber Compair® flow 150
- Планирование возможностей контроля
- Обеспечьте площадь отверстия для обратного потока площадью не менее 500 см² (например, углубление цоколя или цоколь из тонких пластин)

Комплект поставки

- Система фильтрации воздуха активированным углем UUE 1
- Руководство по эксплуатации и монтажу

Важное указание по планировке

Для замены системы фильтрации воздуха активированным углем UUE1 необходимо свободное пространство не менее 4 см.