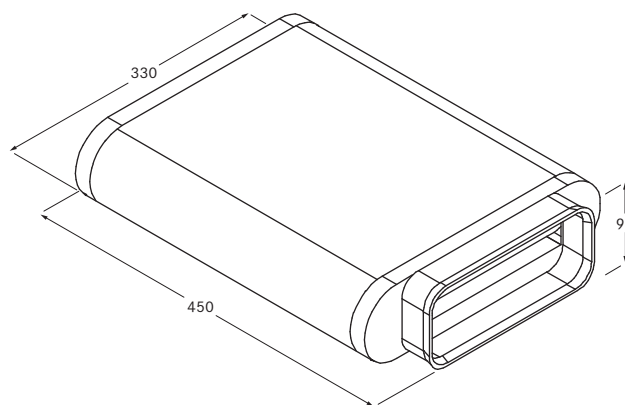


## BORA recirculatie-unit



### Technische gegevens

Actieve-koolschuim	1,0 kg
Uitstroomsnelheid	ca. 0,5 m / s
Materiaal	
Behuizing	Kunststof
filter	Fijnfiltervlies Actieve-koolschuim
Afmetingen (breedte x diepte x hoogte) (met aansluitpunten)	330x450x94 mm
aansluiting vlak kanaal (binnenmaat)	222x89 mm
Gewicht (incl. verpakking)	2 kg
Gebruiksduur	ca. 1 jaar

### Productbeschrijving

- Voor luchtreiniging in het gebouw
- Talrijke inbouwmogelijkheden dankzij compactheid
- Eenvoudig in gebruik, zowel voor de montage als voor de vervanging
- Aansluiting voor plintmotor of kanaalsysteem van Naber Compair® flow 150 mogelijk
- Revisiemogelijkheid voorzien
- Terugstroomopening van min. 500 cm<sup>2</sup> voorzien( bijv. naar achteren geplaatste plint of plint met lamellen)

### Leveringsomvang

- Recirculatie-unit UUE1
- Bedienings- en montagehandleiding

### Belangrijke ontwerpaanwijzingen

Om de recirculatie-unit te vervangen, heeft u een vrije ruimte van minimaal 4 cm nodig.