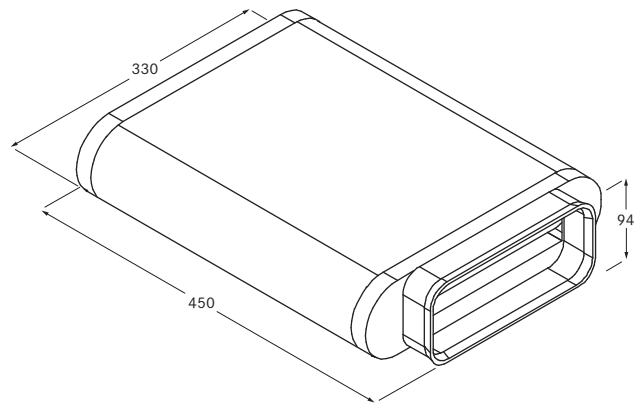


Filtro de recirculación BORA



Datos técnicos

Esponja de carbón activo	1,0 kg
Velocidad de salida	aprox. 0,5 m/s
Material	
Carcasa	Plástico
Filtro	Filtro de partículas - vellón Esponja de carbón activo
Dimensiones (anchura x profundidad x altura) (con racor de empalme)	330x450x94 mm
Conexión conducto plano (medidas interiores)	222x89 mm
Peso (incl. embalaje)	2 kg
Vida útil	aprox. 1 año

Descripción del producto

- Para la limpieza del aire en el edificio
- Múltiples posibilidades de montaje gracias al poco espacio requerido
- Fácil manipulación en el montaje y la sustitución
- Conexión diseñada para ventilador de zócalo o sistema de conductos Naber Compair® flow 150
- Planifique la posibilidad de realizar una revisión
- Asegúrese de prever una apertura del flujo de retorno de mín. 500 cm² (p. ej. mediante retroceso del zócalo o zócalo de lamas)

Volumen de suministro

- Filtro de recirculación UUE1
- Instrucciones de uso y montaje

Aviso importante para la proyección

Para sustituir el filtro de recirculación se necesita un margen de espacio de como mínimo 4 cm.