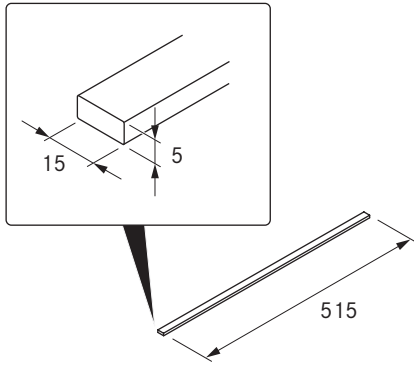


USL515 / USL515AB



Боковые планки для варочных панелей BORA глубиной 515 мм / Боковые планки для варочных панелей BORA глубиной 515 мм в версии All Black



технические характеристики

Габариты (ширина x глубина x высота)	15 x 515 x 5 mm
Материал	Нержавеющая сталь, сатинированная
Время отверждения клея	24 ч

Описание изделия

- Защита стеклокерамических варочных панелей
- Простота монтажа
- Высококачественные материалы
- соответствующие принадлежности

Комплект поставки

- 2 x боковые планки USL515 / USL515AB
- Салфетка для чистки
- руководство по монтажу