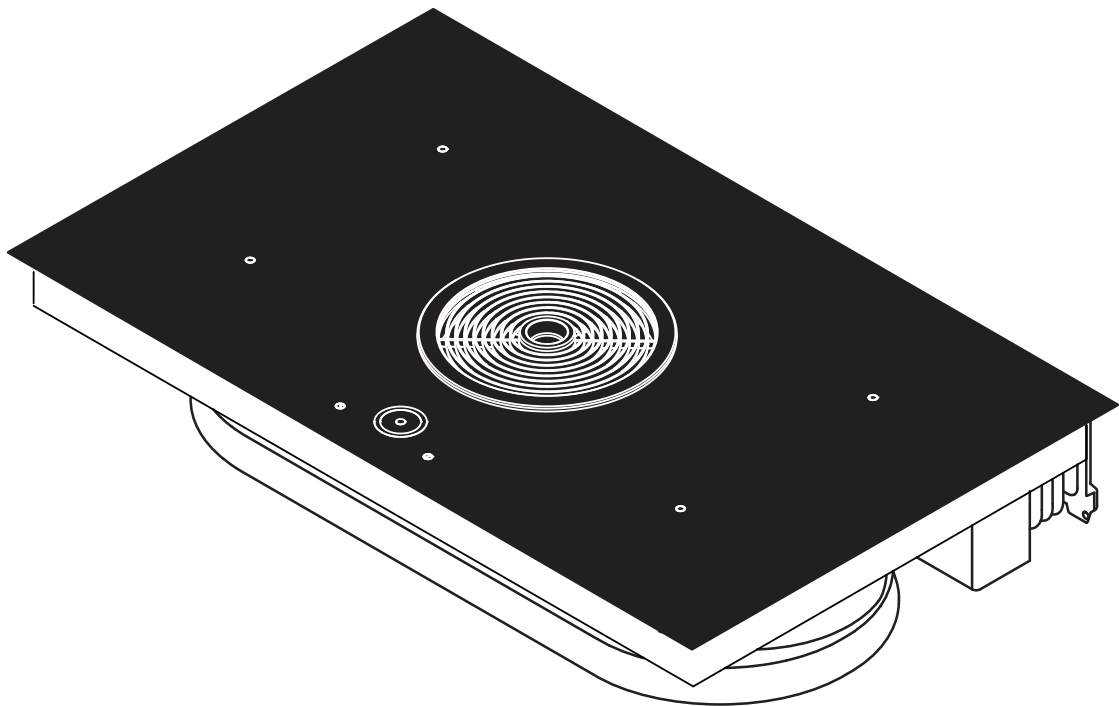


## **IT** Istruzioni per l'uso e il montaggio BFIA, BFIU

Piano cottura a induzione in vetroceramica con sistema di aspirazione



Istruzioni per l'uso e il montaggio:

Originale

Traduzione

**Produttore**

**BORA Vertriebs GmbH & Co KG**  
Prof.-Dr.-Anton-Kathrein-Straße 3  
6342 Niederndorf  
Austria

**Contatti**

T +43 (0) 5373/62250-0  
info@bora.com  
www.bora.com

Se non espressamente consentito, non sono ammesse la comunicazione e la duplicazione dei presenti allegati, così come il riutilizzo e la diffusione dei loro contenuti.

© BORA Vertriebs GmbH & Co KG

Tutti i diritti riservati.

# Indice

<b>1</b>	<b>Generalità</b>	<b>4</b>
<b>2</b>	<b>Sicurezza</b>	<b>6</b>
2.1	Indicazioni di sicurezza generali .....	6
2.2	Indicazioni di sicurezza relative ai comandi .....	7
2.3	Indicazioni di sicurezza per il montaggio .....	10
2.4	Indicazioni di sicurezza su smontaggio e smaltimento .....	11
2.5	Indicazioni di sicurezza per i pezzi di ricambio ..	11
2.6	Uso conforme .....	11
<b>3</b>	<b>Dati tecnici</b>	<b>12</b>
<b>4</b>	<b>Marcatura relativa al consumo energetico</b>	<b>13</b>
<b>5</b>	<b>Descrizione apparecchio</b>	<b>14</b>
5.1	Struttura .....	14
5.2	Pannello di comando e principio di funzionamento .....	15
5.3	Principio di funzionamento zona di cottura .....	16
5.3.1	Livelli di potenza .....	16
5.3.2	Avvio cottura automatico .....	17
5.3.3	Funzione Power .....	17
5.3.4	Livelli di mantenimento calore .....	17
5.3.5	Funzione Bridge .....	17
5.3.6	Funzione pausa .....	17
5.3.7	Funzioni timer .....	17
5.3.8	Riconoscimento della pentola .....	17
5.3.9	Pentole e tegami idonei .....	17
5.4	Principio di funzionamento aspiratore per piano cottura .....	18
5.4.1	Regolazione potenza continua .....	18
5.4.2	Sistema di aspirazione automatica per piano di cottura .....	18
5.4.3	Funzione Power .....	18
5.4.4	Funzione di spegnimento automatico ritardato ..	18
5.4.5	Spia di manutenzione filtro .....	18
5.4.6	Interfaccia di comunicazione .....	18
5.5	Dispositivi di sicurezza .....	18
5.5.1	Indicatore di calore residuo .....	18
5.5.2	Spegnimento di sicurezza automatico .....	18
5.5.3	Protezione dal surriscaldamento delle zone di cottura .....	19
5.5.4	Spegnimento automatico con azionamento continuo dei tasti .....	19
5.5.5	Protezione bambini .....	19
<b>6</b>	<b>Montaggio</b>	<b>20</b>
6.1	Controllare il materiale in dotazione .....	20
6.2	Utensileria e mezzi ausiliari .....	20
6.3	Istruzioni di montaggio .....	20
6.3.1	Distanze di sicurezza .....	20
6.4	Dimensioni intaglio per piano di cottura .....	21
6.5	Montare la variante filtrante (BFIU) .....	22
6.6	Montaggio della variante aspirante (BFIA) .....	25
6.6.1	Usare l'aspiratore per piano cottura con un sistema di combustione dipendente dall'aria ambiente .....	25
6.7	Eseguire il collegamento alla rete elettrica .....	30
6.8	Power management dell'apparecchio (riduzione della potenza complessiva) .....	31
6.9	Collegare i contatti di commutazione esterni .....	31
6.10	Consegna all'utente .....	33
<b>7</b>	<b>Uso</b>	<b>34</b>
7.1	Istruzioni generali di utilizzo .....	34
7.2	Uso del piano di cottura .....	34
7.2.1	Selezione della zona di cottura .....	34
7.2.2	Impostazione del livello di potenza .....	34
7.2.3	Modifica del livello di potenza .....	34
7.2.4	Selezione della funzione Power .....	34
7.2.5	Disattivazione anticipata della funzione Power .....	34
7.2.6	Spegnimento della zona di cottura .....	34
7.2.7	Osservare l'indicatore del calore residuo .....	34
7.2.8	Funzione pausa .....	35
7.2.9	Funzione Bridge .....	35
7.2.10	Attivazione della funzione Bridge .....	35
7.2.11	Spegnere la funzione Bridge .....	35
7.2.12	Avvio cottura automatico .....	35
7.2.13	Disattivare l'avvio cottura automatico .....	36
7.2.14	Funzione mantenimento calore .....	36
7.2.15	Utilizzo della funzione Timer .....	36
7.2.16	Spegnimento anticipato del segnale acustico del timer .....	36
7.2.17	Impostazione contaminuti breve .....	36
7.2.18	Spegnimento anticipato del timer tempo abbreviato (contaminuti) .....	36
7.2.19	Impostazione del sistema di spegnimento automatico .....	36
7.2.20	Disattivazione anticipata dello spegnimento automatico .....	37
7.2.21	Modifica delle impostazioni del timer .....	37
7.2.22	Accensione/spegnimento protezione bambini ..	37
7.3	Uso dell'aspiratore per piano cottura .....	37
7.3.1	Selezione dell'aspiratore per piano cottura .....	37
7.3.2	Impostazione del livello di potenza .....	38
7.3.3	Modifica del livello di potenza .....	38
7.3.4	Selezione della funzione Power .....	38
7.3.5	Sistema di aspirazione automatica per piano di cottura .....	38
7.3.6	Spegnimento del sistema automatico di aspirazione piano di cottura .....	38
7.3.7	Funzione di spegnimento automatico ritardato ..	38
7.3.8	Disattivazione anticipata del ritardo della funzione di spegnimento automatico ritardato ..	38
7.3.9	Spegnimento dell'aspiratore per piano cottura ..	38
7.4	Osservare l'indicatore di assistenza filtro .....	38
<b>8</b>	<b>Pulizia e cura</b>	<b>40</b>
8.1	Detergenti .....	40
8.2	Cura del piano di cottura .....	40
8.3	Pulizia del piano di cottura .....	40
8.4	Pulire l'aspiratore per piano di cottura .....	41
8.4.1	Smontare la bocca di aspirazione e il filtro antigrasso in acciaio inox .....	41
8.4.2	Pulire la bocca di aspirazione e il filtro antigrasso in acciaio inox .....	41
8.4.3	Montare il filtro antigrasso in acciaio inox e la bocca di aspirazione .....	41
8.5	Pulire la cassetta di convogliamento .....	41
8.5.1	Aprire la cassetta di convogliamento .....	41
8.5.2	Chiudere la cassetta di convogliamento .....	42
8.6	Sostituire il filtro al carbone attivo .....	42
<b>9</b>	<b>Risoluzione dei guasti</b>	<b>44</b>
<b>10</b>	<b>Messa fuori esercizio, smontaggio e smaltimento</b>	<b>45</b>
10.1	Messa fuori esercizio .....	45
10.2	Smontaggio .....	45
10.3	Smaltimento ecologico .....	45
<b>11</b>	<b>Garanzia, assistenza ai clienti e pezzi di ricambio</b>	<b>46</b>
11.1	Garanzia .....	46
11.2	Assistenza ai clienti .....	46
11.3	Pezzi di ricambio .....	46

# 1 Generalità

## Gruppo target

Le presenti istruzioni per l'uso e il montaggio si rivolgono ai seguenti gruppi target:

Gruppo target	Requisiti
Utente	L' apparecchio può essere utilizzato da bambini a partire dagli 8 anni di età e da persone con ridotte capacità fisiche, sensoriali o mentali o prive della necessaria esperienza e/o conoscenza solo se adeguatamente sorvegliati o addestrati all'uso in sicurezza dell'apparecchio e se consapevoli dei rischi correlati. Sorvegliare i bambini. Rispettare scrupolosamente tutte le indicazioni di sicurezza e di avvertenza, nonché le istruzioni di manipolazione contenute nel manuale di istruzioni per l'uso.
Hobbista ambizioso	L'hobbista ambizioso può eseguire da solo tutti i lavori di falegnameria e montaggio se possiede le necessarie capacità e conoscenze specifiche. Non deve assolutamente eseguire da solo le connessioni alla rete elettrica e alla linea del gas.
Personale specializzato per il montaggio	Il personale specializzato per il montaggio deve eseguire tutti i necessari lavori di falegnameria e di montaggio nel rispetto delle norme vigenti. I collegamenti alla rete elettrica e alla linea del gas devono essere eseguiti prima della messa in funzione da personale specializzato riconosciuto dal rispettivo ente.
Personale elettricista specializzato	Il collegamento alla rete elettrica deve essere eseguito solo da un elettricista specializzato e riconosciuto. Egli dovrà assumersi anche la responsabilità di un'installazione elettrica e messa in funzione a norma.
Installatore specializzato per l'allacciamento alla linea del gas	Il collegamento alla linea del gas deve essere eseguito solo da un elettricista specializzato e riconosciuto. Egli dovrà assumersi anche la responsabilità di un'installazione e messa in funzione a norma.

Tab. 1.1 Gruppi target

**INFO** BORA Holding GmbH, BORA Vertriebs GmbH & Co KG, BORA APAC Pty Ltd e BORA Lüftungstechnik GmbH, denominate di seguito BORA, non sono responsabili per i danni derivanti da mancata osservanza o inosservanza della presente documentazione e dal montaggio non conforme!

Gli allacciamenti alla rete elettrica e alla linea del gas devono essere necessariamente eseguiti da personale specializzato e riconosciuto. Il montaggio deve avvenire solo nel rispetto delle norme, prescrizioni e leggi vigenti. Rispettare scrupolosamente tutte le indicazioni di sicurezza e di avvertenza, nonché le istruzioni di manipolazione contenute nel manuale di esercizio e di montaggio.

## Validità delle istruzioni per l'uso e il montaggio

Il presente manuale è valido per diverse varianti di apparecchi. È pertanto possibile che qui vengano descritte singole caratteristiche di dotazione non riguardanti l'apparecchio fornito.

## Ulteriore documentazione valida

Al presente manuale di istruzioni per l'uso e il montaggio è acclusa ulteriore documentazione valida, le cui indicazioni è necessario osservare.

Rispettare scrupolosamente tutte le indicazioni dell'intera documentazione inclusa nella fornitura.

**INFO** BORA non si assume alcuna responsabilità per i danni derivanti dalla mancata osservanza di tale documentazione!

## Direttive

Questi apparecchi sono conformi alle seguenti Direttive CE:

Direttiva compatibilità elettromagnetica 2014/30/CE

Direttiva bassa tensione 2014/35/CE

Direttiva ecodesign 2009/125/CE

Direttiva Marcatura relativa al consumo energetico 2010/30/UE

Direttiva RoHS 2011/65/CE

Direttiva RAEE 2012/19/CE

## Rappresentazione delle informazioni

Per consentire un lavoro rapido e sicuro con le presenti istruzioni, verranno utilizzate formattazioni, numerazioni, simboli, indicazioni di sicurezza, concetti e abbreviazioni uniformi.

**Le istruzioni di manipolazione** sono contrassegnate da una freccia.

► Eseguire tutte le istruzioni di manipolazione sempre nella sequenza indicata.

**Gli elenchi numerati** sono contrassegnati da un simbolo quadrato all'inizio della riga.

■ Elenco numerato 1

■ Elenco numerato 2

---

**INFO** Un'informazione rimanda a particolarità da osservare scrupolosamente.

---

### Indicazioni di sicurezza e avvertenze

Le indicazioni di sicurezza e avvertenze in questo manuale sono evidenziate da simboli e parole chiave.

Le indicazioni di sicurezza e avvertenze sono strutturate come segue:

---

**SIMBOLO DI AVVERTENZA E  
PAROLA DI SEGNALAZIONE!**  
Tipo e fonte del pericolo  
Conseguenze in caso di mancata  
osservanza

► Misure di difesa dai pericoli

---

Al riguardo, vale quanto segue:

- Il simbolo di avvertenza indica un pericolo.
- La parola di segnalazione indica la gravità del pericolo.

Simboli di avvertenza	Parola di segnalazione	Rischio
	<b>Pericolo</b>	Indica una situazione direttamente pericolosa, che può dare luogo a decesso o gravi lesioni in caso di mancata osservanza delle avvertenze.
	<b>Avvertenza</b>	Indica una situazione potenzialmente pericolosa, che può dare luogo a decesso o gravi lesioni in caso di mancata osservanza delle avvertenze.
	<b>Attenzione</b>	Indica una situazione potenzialmente pericolosa, che può dare luogo a lesioni lievi o moderate in caso di mancata osservanza delle avvertenze.
–	<b>Attenzione</b>	Indica una situazione che può dare luogo a danni materiali in caso di mancata osservanza delle avvertenze.

Tab. 1.2 Significato dei simboli di avvertenza e parole di segnalazione

## 2 Sicurezza

### 2.1 Indicazioni di sicurezza generali

**INFO** Il prodotto è conforme alle indicazioni di sicurezza prescritte. L'utente è responsabile per la pulizia, cura e impiego sicuro dell'apparecchio. L'uso non conforme può dare luogo a lesioni personali e danni materiali.

- Il manuale di esercizio e le istruzioni per il montaggio contengono importanti indicazioni per il montaggio e il funzionamento. In tal modo ci si protegge da eventuali lesioni e si evitano danni al prodotto. Sul retro di questo manuale di esercizio e istruzioni per il montaggio sono riportati i dati di contatto per ulteriori informazioni, domande relative ad applicazioni e uso.
- Il concetto di apparecchio viene utilizzato per il piano di cottura, l'aspiratore per piano di cottura o piano di cottura con aspiratore per piano di cottura.
- ▶ Leggere completamente il manuale di esercizio e di montaggio prima di mettere in funzione l'apparecchio.
- ▶ Conservare il presente manuale di esercizio e le istruzioni per il montaggio sempre a portata di mano, al fine di poterli consultare in caso di necessità.
- ▶ Consegnare il manuale di esercizio e istruzioni per il montaggio al successivo possessore in caso di vendita del apparecchio.
- ▶ Eseguire tutti i lavori con la massima attenzione e coscienziosità.
- ▶ Dopo il disimballaggio, controllare l'apparecchio per evidenziare eventuali danni.
- ▶ Non connettere un apparecchio danneggiato.
- ▶ Utilizzare l'apparecchio solo dopo la completa esecuzione del montaggio, per garantire l'uso sicuro.
- ▶ Assicurarsi di non toccare le piastre di cottura surriscaldate.
- ▶ Evitare una cottura eccessiva.
- ▶ Osservare l'indicatore del calore residuo.
- ▶ Dopo l'uso spegnere l'apparecchio. Non fare affidamento sul riconoscimento pentola.
- ▶ Tenere lontani gli animali domestici dall'apparecchio.

### Funzionamento con ricircolo aria

**INFO** Nel corso di ogni procedimento di cottura, durante la cottura nell'aria viene emessa ulteriore umidità.

**INFO** Il funzionamento con ricircolo aria rimuove solo poca umidità dal vapore di cottura.

- ▶ Con il ricircolo di aria, provvedere a un afflusso sufficiente di aria fresca, ad es. aprendo una finestra.
- ▶ Garantire un clima ambientale normale e piacevole (45-60% di umidità ambientale), tramite l'apertura di normali aperture di aerazione o l'uso di sistemi di aerazione dell'ambiente abitativo.
- ▶ Dopo l'uso con ricircolo d'aria, commutare l'aspiratore del piano di cottura per circa 15 a un livello inferiore o attivare il ritardo di arresto automatico.

### Interferenze con pacemaker, apparecchi acustici e impianti metallici

**INFO** I piani di cottura a induzione producono, nelle zone di cottura, un campo elettromagnetico ad alta frequenza. In caso di avvicinamento diretto alle zone di cottura è possibile che pacemaker, apparecchi acustici o impianti metallici subiscano interferenze negative o vengano disturbati nel loro funzionamento. È tuttavia improbabile che il funzionamento dei pacemaker venga a essere pregiudicato.

- ▶ Per qualsiasi dubbio rivolgersi al produttore del dispositivo medico o al proprio medico.

### In presenza di bambini e persone disabili

- L'apparecchio può essere utilizzato da bambini a partire dagli 8 anni di età e da persone con ridotte capacità fisiche, sensoriali o mentali o prive della necessaria esperienza e/o conoscenza solo se adeguatamente sorvegliati o addestrati all'uso in sicurezza dell'apparecchio e se consapevoli dei rischi correlati.
- Sorvegliare i bambini che sostano nelle vicinanze dell'apparecchio.
- Impedire ai bambini di giocare con l'apparecchio.
- Utilizzare la sicurezza bambini per evitare che i bambini possano inavvertitamente

accendere il piano di cottura o modificarne le impostazioni.

- ▶ Non conservare oggetti che potrebbero interessare ai bambini nei pensili al di sopra o dietro l'apparecchio. In caso contrario, i bambini potrebbero essere indotti ad arrampicarsi sull'apparecchio per raggiungerli.
- ▶ Tenere lontani i bambini e altre persone dalle piastre di cottura surriscaldate.

### Modifiche eseguite in proprio

A causa di modifiche eseguite in proprio potrebbero.

Originarsi pericoli in collegamento con l'apparecchio.

- ▶ Non eseguire modifiche all'apparecchio.

### Pulizia e cura

Pulire regolarmente l'apparecchio.

Lo sporco può creare danni o formazione di cattivi odori.

Rimuovere lo sporco immediatamente.

- I lavori di pulizia e cura non devono essere eseguiti dai bambini, a meno che non vengano costantemente sorvegliati.
- ▶ Per la pulizia non utilizzare un pulitore a vapore. Il vapore potrebbe provocare un cortocircuito alle parti sotto tensione e dare luogo a danni materiali (v. cap. Pulizia e cura).
- ▶ Non collocare stoviglie surriscaldate nell'area del campo comandi per non danneggiare le componenti elettroniche sottostanti.
- ▶ Durante la pulizia evitare l'infiltrazione di acqua all'interno dell'apparecchio. Utilizzare esclusivamente un panno umido. Non spruzzare acqua sull'apparecchio. L'infiltrazione di acqua può causare danni!
- ▶ Pulire il piano di cottura possibilmente subito dopo la cottura.
- ▶ Pulire il piano di cottura solo quando è freddo.
- ▶ Per la pulizia utilizzare esclusivamente detergenti non abrasivi, per evitare graffi e abrasioni sulla superficie.
- ▶ Assicurarsi che il fondo della stoviglia e la zona di cottura siano asciutte e pulite.
- ▶ Sollevare sempre le stoviglie di cottura (non trascinarle!), per evitare graffi e abrasioni sulla superficie.
- ▶ Non collocare stoviglie di cottura surriscaldate sulla bocca di aspirazione dell'aspiratore per piano di cottura.
- ▶ Assicurarsi di non toccare il margine della bocca di aspirazione con stoviglie di cottura surriscaldate.

## 2.2 Indicazioni di sicurezza relative ai comandi

### Piano di cottura



#### PERICOLO!

#### Pericolo di incendio a causa di piano di cottura non sorvegliato!

L'olio o il grasso possono riscaldarsi rapidamente e incendiarsi.

- ▶ Non riscaldare mai olio o grasso senza sorvegliarli.
- ▶ Non spegnere mai l'olio o il grasso incendiato con acqua.
- ▶ Soffocare il fuoco, ad es. con un coperchio



#### PERICOLO!

#### Pericolo di esplosione derivante da liquidi infiammabili!

I liquidi infiammabili nelle vicinanze del piano di cottura possono esplodere e causare gravi lesioni.

- ▶ Non collocare materiali infiammabili nelle vicinanze del campo di cottura.



#### PERICOLO!

#### Pericolo di folgorazione!

Le incrinature, crepe o rotture della vetroceramica possono danneggiare l'elettronica sottostante. Ciò può dare luogo a folgorazione.

- ▶ In presenza di incrinature, crepe o rotture della vetroceramica, spegnere immediatamente il piano di cottura.
- ▶ Disconnettere l'apparecchio dalla rete elettrica con sicurezza tramite interruttori magnetotermici, fusibili, interruttori automatici o relè.





**AVVERTENZA!**  
**Pericolo di ustioni dovute al piano di cottura surriscaldato!**

Il piano di cottura e le parti esposte si surriscaldano durante l'uso. Dopo lo spegnimento della zona di cottura, è necessario il raffreddamento sotto i 60 °C. Il contatto con superfici surriscaldate può provocare gravi ustioni.

- ▶ Non toccare il piano di cottura surriscaldato.
- ▶ Tenere lontani i bambini dal piano di cottura surriscaldato o sorvegliarli costantemente.



**AVVERTENZA!**  
**Pericolo di incendio dovuto a oggetti poggiati sulla superficie di cottura!**

Il piano di cottura e le parti esposte sono surriscaldati con una zona di cottura accesa e durante la fase di raffreddamento. Gli oggetti poggiati sul piano di cottura potrebbero surriscaldarsi e incendiarsi.

- ▶ Non poggiare oggetti sul piano di cottura.



**AVVERTENZA!**  
**Pericolo di ustioni dovuto a oggetti surriscaldati!**

Il piano di cottura e le parti esposte sono surriscaldati con una zona di cottura accesa e durante la fase di raffreddamento. Gli oggetti (coperchio, copertura dell'aspiratore per piano di cottura) che si trovano sul piano di cottura si surriscaldano rapidamente e possono provocare gravi ustioni.

- ▶ Non poggiare oggetti sul piano di cottura.
- ▶ Utilizzare accessori idonei (presine, guanto da cucina).



**AVVERTENZA!**  
**Pericolo di ustioni dovute a stoviglie da cucina surriscaldate!**

I manici sporgenti dalla superficie di lavoro invitano i bambini ad afferrarli.

- ▶ Non ruotare i manici di tegami e padelle lateralmente sulla superficie di lavoro in modo che sporgano al di fuori.
- ▶ Impedire che i bambini possano tirarsi addosso pentole e padelle bollenti.
- ▶ Uno speciale dispositivo di sicurezza bambini per i fornelli (disponibile nei negozi specializzati) riduce il pericolo.



**AVVERTENZA!**  
**Pericolo di ustioni!**

I liquidi presenti fra la zona di cottura e il fondo del tegame possono provocare ustioni cutanee in caso di formazione di vapore.

- ▶ Assicurarsi che la zona di cottura e il fondo del tegame siano sempre asciutti.

**ATTENZIONE!**  
**Danni dovuti a oggetti duri e appuntiti!**

Gli oggetti duri e appuntiti possono danneggiare la vetroceramica del campo di cottura.

- ▶ Non utilizzare la superficie del piano di cottura come piano di lavoro.
- ▶ Non utilizzare oggetti duri e appuntiti mentre si lavora al piano di cottura.

**ATTENZIONE!**  
**Danni derivanti da sostanze contenenti zucchero e sale!**

Le sostanze contenenti zucchero, sale, nonché i succhi caduti sulla zona di cottura bollente possono danneggiarla.

- ▶ Impedire la presenza o caduta di sostanze contenenti zucchero e sale e di succhi sulla zona di cottura bollente.
- ▶ Rimuovere immediatamente i cibi contenenti zucchero e sale e i succhi dalla zona di cottura bollente.



**ATTENZIONE!****Fuoriuscita di liquidi bollenti!**

Un processo di cottura non sorvegliato può causare un'ebollizione e la fuoriuscita di liquidi bollenti.

- ▶ Il processo di cottura deve essere monitorato.
- ▶ Un processo di cottura breve deve essere sempre monitorato.

**PERICOLO!****Pericolo di incendio a causa di incrostazioni di grasso!**

La pulizia irregolare del filtro antigrasso in acciaio inox può causare un aumento di presenza di grasso nel filtro stesso. Ciò aumenta il pericolo di incendio.

- ▶ Pulire e sostituire il filtro a intervalli regolari.

**Aspiratore per piano di cottura****PERICOLO!****Pericolo di morte per avvelenamento da fumi!**

L'uso di un impianto di combustione in ambiente chiuso produce gas di combustione.

Se l'aspiratore per piano di cottura viene azionato in contemporanea a un impianto di combustione in ambiente chiuso, nell'ambiente domestico potrebbero diffondersi gas di combustione velenosi (monossido di carbonio) dal camino o canale di aspirazione.

- ▶ Assicurare sempre la presenza di una sufficiente aerazione.

**ATTENZIONE!****Le parti esposte possono essere bollenti!**

L'aspiratore per piano cottura e le sue parti esposte con la zona di cottura accesa e nella fase di raffreddamento sono bollenti.

- ▶ Non appoggiare oggetti sul piano cottura.
- ▶ Utilizzare ausili idonei (presine, guantoni).

**AVVERTENZA!****Pericolo di lesioni con l'apertura del coperchio inferiore della cassetta!**

Se la ventola gira, sussiste il pericolo di lesioni.

- ▶ Spegnerne l'aspiratore per piano di cottura e il piano di cottura.
- ▶ Disattivare il fusibile.

**PERICOLO!****Pericolo di incendio da fiammeggiatura!**

Durante il funzionamento dell'aspiratore per piano di cottura vengono aspirate particelle di grasso di cottura. La fiammeggiatura delle vivande può incendiare il grasso da cucina.

- ▶ Pulire regolarmente l'aspiratore per piano di cottura.
- ▶ Non lavorare mai con fiamme libere mentre l'aspiratore per piano di cottura è in funzione.

**ATTENZIONE!****Danni derivanti dal risucchio di oggetti o carta!**

Gli oggetti piccoli e leggeri, come ad es. i panni di pulizia in stoffa o carta, possono essere risucchiati dall'aspiratore per piano di cottura. Il ventilatore potrebbe danneggiarsi o potrebbe essere compromessa la funzione di scarico dell'aria.

- ▶ Non collocare oggetti o carta sull'aspiratore del piano di cottura.

**ATTENZIONE!****Danni dovuti a incrostazioni di grasso e sporco!**

Le incrostazioni di grasso e sporco possono compromettere la funzionalità dell'aspiratore per piano di cottura.

- ▶ Non utilizzare mai l'aspiratore per piano di cottura senza filtro antigrasso in acciaio inox.

## 2.3 Indicazioni di sicurezza per il montaggio

L'installazione e il montaggio dell'apparecchio devono essere eseguiti solo da personale elettricista specializzato che conosca e rispetti le norme regionali e le ulteriori prescrizioni locali dell'ente fornitore di energia elettrica.

I lavori ai componenti elettrici devono essere eseguiti da personale elettricista specializzato.

La sicurezza elettrica dell'apparecchio è garantita solamente in presenza di impianto di terra installato a norma. Assicurarsi di aver applicato questa fondamentale misura di sicurezza.

### Piano di cottura

**PERICOLO!****Pericolo di folgorazione!**

L'errata connessione dell'apparecchio alla tensione di rete può comportare il pericolo di folgorazione.

- ▶ Assicurarsi che l'apparecchio abbia un collegamento stabile alla tensione di rete.
- ▶ Assicurarsi che l'apparecchio sia connesso a un impianto di terra installato a norma.
- ▶ Assicurare la presenza di un dispositivo che consenta la disconnessione onnipolare dalla rete elettrica con un'ampiezza di apertura del contatto di almeno 3 mm (interruttori magnetotermici, fusibili, interruttori automatici, relè).

**PERICOLO!****Pericolo di folgorazione!**

Il cavo di collegamento può danneggiarsi a contatto con zone di cottura bollenti. Un cavo di collegamento danneggiato può provocare una scossa elettrica (mortale).

- ▶ Assicurarsi che il cavo di collegamento non venga a contatto con piastre di cottura bollenti.
- ▶ Assicurarsi che il cavo di collegamento non venga schiacciato né danneggiato.

**ATTENZIONE!****Danni alla schiena dovuti a pesi eccessivi!**

L'estrazione e inserimento dell'apparecchio può arrecare lesioni fisiche agli arti e al corpo, a causa di manovre errate.

- ▶ Sollevare il piano di cottura dall'imballaggio sempre con l'aiuto di un'altra persona.
- ▶ Collocare il piano di cottura nel vano del piano di lavoro sempre con l'aiuto di un'altra persona.
- ▶ Utilizzare mezzi ausiliari idonei per evitare danni e o lesioni fisiche.

### Aspiratore per piano di cottura

**PERICOLO!****Pericolo di avvelenamento da gas di combustione!**

L'aspiratore per piano di cottura nel funzionamento con scarico aria sottrae l'aria ambientale dal luogo di installazione e dagli ambienti circostanti. Senza un apporto di aria sufficiente si viene a creare una depressione. I gas velenosi provenienti dal camino o dal pozzetto di aspirazione dell'impianto di combustione in ambiente chiuso vengono aspirati negli ambienti domestici.

- ▶ Assicurare sempre la presenza di una sufficiente aerazione.
- ▶ Impiegare un dispositivo di sicurezza tecnica (ad es. contatto di prossimità per finestra, pressostato per depressione) che sia stato controllato e approvato da personale specializzato autorizzato (spazzacamino qualificato).

**PERICOLO!****Pericolo di folgorazione!**

Con un isolamento errato del cavo di collegamento di dispositivi di commutazione esterni sussiste il pericolo di folgorazione.

- ▶ Assicurarsi che le lunghezze di isolamento indicate siano rispettate.

- ▶ Prima del montaggio, controllare l'apparecchio per evidenziare eventuali danni.
- ▶ Non montare un apparecchio danneggiato.
- Un apparecchio danneggiato compromette la sicurezza dell'utente.

I lavori di riparazione devono essere eseguiti solo da personale specializzato e autorizzato dal produttore.

## 2.4 Indicazioni di sicurezza su smontaggio e smaltimento

Lo smontaggio dell'apparecchio deve essere eseguito solo da personale elettricista specializzato che conosca e rispetti le norme regionali e le ulteriori prescrizioni locali dell'ente fornitore di energia elettrica.

I lavori ai componenti elettrici devono essere eseguiti solo da personale elettricista specializzato.

**PERICOLO!****Pericolo di folgorazione!**

L'errata disconnessione dell'apparecchio dalla tensione di rete può comportare il pericolo di folgorazione.

- ▶ Disconnettere l'apparecchio dalla rete elettrica con sicurezza tramite interruttori magnetotermici, fusibili, interruttori automatici o relè.
- ▶ Controllare con un apposito dispositivo che l'apparecchio sia privo di tensione.

**PERICOLO!****Pericolo di soffocamento!**

Gli imballaggi (ad es. pellicole, polistirolo), possono essere letali per i bambini.

- ▶ Tenere fuori dalla portata dei bambini i componenti dell'imballaggio.
- ▶ Smaltire l'imballaggio in modo conforme e tempestivo.

## 2.5 Indicazioni di sicurezza per i pezzi di ricambio

**AVVERTENZA!****Pericolo di lesioni e danni materiali!**

I componenti errati possono arrecare lesioni personali o danni all'apparecchio! Le modifiche, aggiunte o ristrutturazioni del apparecchio! possono comprometterne la sicurezza.

- ▶ Per le riparazioni, utilizzare solo pezzi di ricambio originali.

## 2.6 Uso conforme

L'apparecchio è destinato esclusivamente alla preparazione di alimenti in ambiente domestico privato.

L'apparecchio non è previsto per:

- l'uso in ambienti esterni
- l'installazione in veicoli
- il riscaldamento dell'ambiente
- l'uso in luoghi di installazione non stazionari (ad es. navi)
- l'uso con un timer esterno o un sistema telecomandato separato (telecomando)

L'uso diverso o esulante da quanto descritto nel presente manuale di esercizio e istruzioni per il montaggio è considerato non conforme.

BORA non risponde per i danni derivanti da uso non conforme o utilizzo errato.

### È proibito qualsiasi abuso!

**INFO** BORA Holding GmbH, BORA Vertriebs GmbH & Co KG, BORA APAC Pty Ltd e BORA Lüftungstechnik GmbH non risponderanno per i danni derivanti dalla mancata osservanza delle indicazioni di sicurezza e avvertenze.

### 3 Dati tecnici

Parametri	Valore
Tensione di collegamento	380-415 V
Frequenza	50/60 Hz
Potenza assorbita	7,6 kW
Fusibile minimo	1 x 32 A / 2 x 16 A
Potenza totale	7,6 kW
Tensione di linea	AC 220-240 V / 50 Hz
Dimensioni principali (largh. x prof. x alt.) (senza collegamenti canali)	830 x 515 x 198 mm
Peso (incl. accessori/ confezione)	ca. 25 kg
<b>Piano di cottura</b>	
Zone di cottura anteriori	205 x 230 mm    2100 W
Funzione Power	3700 W
Zone di cottura posteriori	205 x 230 mm    2100 W
Funzione Power	3700 W
Livelli di potenza	1-9, funzione Power
<b>Consumo energetico piano di cottura</b>	
Zona di cottura 1	176,5 (Wh/kg)
Zona di cottura 2	172,2 (Wh/kg)
Zona di cottura 3	177,2 (Wh/kg)
Zona di cottura 4	175,9 (Wh/kg)
Totale (in media)	175,5 (Wh/kg)
Sistema di aspirazione (BFIA)	
Portata max.	697,3 m <sup>3</sup> /h
Pressione statica max.	372 Pa
Regolazione potenza	1-9, funzione Power
Potenza allacciata Aspirante (BFIA)	222 x 40 x 89 mm
<b>Sistema filtrante (BFIU)</b>	
Portata max.	658,8 m <sup>3</sup> /h
Pressione statica max.	375 Pa
Regolazione potenza	1-9, funzione Power
Potenza allacciata sistema filtrante (BFIU)	650 x 90 mm
<b>Filtro aria di ricircolo</b>	
Superficie filtrante	2 x 0,4 m <sup>2</sup>
Capacità filtro	150 ore di esercizio
Durata utile	1 anno

Tab. 3.1 Dati tecnici

## 4 Marcatura relativa al consumo energetico

Descrizione del prodotto			
Piano di cottura in vetroceramica con 4 zone di cottura e aspiratore per piano cottura integrato	BFIA	BFIU	
Modalità di funzionamento	Aspirante	Filtrante	
Consumo energetico	Valore	Valore	Norma EN
Consumo energetico annuo ( $AEC_{hood}$ )	54,8 kW/a	51,9 kW/a	61591
Classe di efficienza energetica	B	*	61591
Portata			
Efficienza fluidodinamica ( $FDE_{hood}$ )	23,1	21,0	61591
Classe di efficienza fluidodinamica	B	*	61591
Illuminazione			
Efficienza luminosa ( $LE_{hood}$ )	* lx/Watt	* lx/Watt	*
Classe di efficienza luminosa	*	*	*
Separazione del grasso			
Livello 9 max. ( $GFE_{hood}$ )	91 %	91 %	61591
Classe livello 9 normale	B	*	61591
Separazione del grasso (indicazione aggiuntiva)			
Livello P max. ( $GFE_{hood}$ )	93 %	93 %	61591
Classe livello P max.	B	*	61591
Portata			
Corrente d'aria livello 1 min.	194,8 m <sup>3</sup> /h	* m <sup>3</sup> /h	61591
Corrente d'aria livello 9 normale	607,3 m <sup>3</sup> /h	* m <sup>3</sup> /h	61591
Corrente d'aria P max. ( $Q_{Max}$ )	697,3 m <sup>3</sup> /h	658,8 m <sup>3</sup> /h	61591
Livello di potenza sonora			
Livello 1 min.	40 dB(A)	39 dB(A)	60704-2-13
Livello 9 normale	66 dB(A)	67 dB(A)	60704-2-13
Livello P max.	70 dB(A)	70 dB(A)	60704-2-13
Livello di pressione acustica (indicazione aggiuntiva)			
Livello 1 min.	27 dB(A)	26 dB(A)	**
Livello 9 normale	54 dB(A)	54 dB(A)	**
Livello P max.	57 dB(A)	57 dB(A)	**
Indicazioni conformi a 66/2014			
Potenza assorbita in stato spento ( $P_o$ )	< 0,5 W	< 0,5 W	61591
Spegnimento ritardato	1,2	1,2	61591
Indice di efficienza energetica ( $EEl_{hood}$ )	65,2	64,5	61591
Portata aria punto di massima efficienza ( $Q_{BEP}$ )	382 m <sup>3</sup> /h	311,4 m <sup>3</sup> /h	61591
Pressione punto di massima efficienza ( $P_{BEP}$ )	272 Pa	288 Pa	61591
Potenza d'ingresso punto di massima efficienza ( $W_{BEP}$ )	125 W	118,5 W	61591

Tab. 4.1 Indicazioni sulla marcatura relativa al consumo energetico

(Le indicazioni sul sistema filtrante sono opzionali e non necessitano di marcatura)

\* Questa posizione non è riferita a questo prodotto.

\*\* Il livello di pressione acustica è stato calcolato ad 1 metro di distanza (rilevazione del livello secondo la distanza) sulla base del livello di potenza acustica secondo EN 60704-2-13.

## 5 Descrizione apparecchio

Ad ogni uso rispettare tutte le indicazioni di sicurezza e le avvertenze (v. cap. Sicurezza).

Il piano di cottura con aspiratore per piano cottura presenta le seguenti caratteristiche:

### Piano di cottura:

- Avvio cottura automatico
- Spegnimento di sicurezza automatico
- Funzione Bridge
- Regolazione potenza elettronica (9 livelli di potenza)
- Protezione bambini
- Funzione pausa
- Funzione Power
- Indicatore di calore residuo
- Funzioni timer
- Riconoscimento della pentola
- Livelli di mantenimento calore

### Aspiratore per piano cottura:

- Regolazione potenza continua
- Sistema di aspirazione automatica per piano di cottura
- Funzione di spegnimento automatico ritardato
- Spegnimento di sicurezza automatico
- Spia di manutenzione filtro
- Interfaccia di comunicazione

A seconda della scelta d'acquisto, l'aspiratore per piano cottura sarà attivato nella variante aspirante o filtrante.



### Funzionamento aspirante

L'aria aspirata dal piano di cottura è pulita grazie al filtro per i grassi in acciaio inossidabile e liberata grazie ad un sistema di canali.

L'aria di scarico non può essere rilasciata in:

- un camino per fumi o gas di scarico in funzione
- un pozzetto destinato all'aerazione di locali di servizio in cui sono installati impianti di combustione.

Nel caso in cui l'aria di scarico dovesse essere condotta in un camino per fumi o gas di scarico non funzionante, il montaggio dovrà essere controllato e approvato da uno spazzacamino autorizzato.



### Funzionamento filtrante

L'aria aspirata dal piano di cottura viene pulita dal filtro per i grassi in acciaio inossidabile e da un filtro al carbone attivo e ricondotta nuovamente nel locale di installazione. Per trattenere gli odori, nel funzionamento filtrante deve essere utilizzato un filtro al carbone attivo. Per motivi igienici e di salute, il filtro al carbone attivo deve essere sostituito negli intervalli consigliati (v. cap. Pulizia e cura).

**INFO** Nel funzionamento filtrante si deve prestare attenzione ad una sufficiente aerazione e ventilazione, per poter deviare l'umidità dell'aria.

Il filtro al carbone attivo è dotato di un filtro a maglia fine. Il filtro al carbone attivo è composto di un particolare carbone attivo, ideale per catturare gli odori che si sprigionano durante la cottura.

### 5.1 Struttura

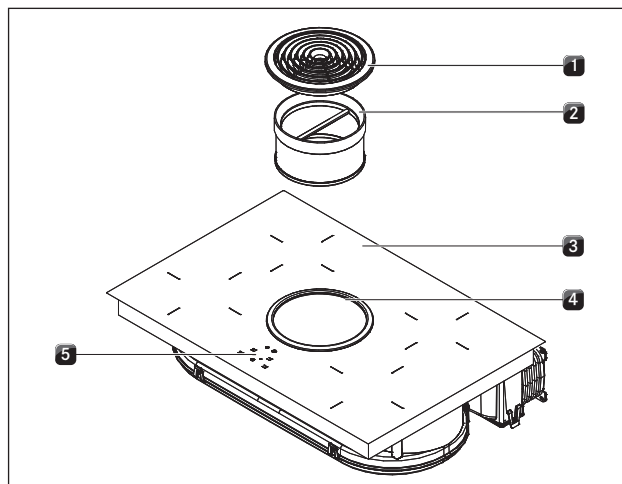


Abb. 5.1 Piano di cottura

- [1] Bocchetta di entrata
- [2] Filtro per i grassi in acciaio inossidabile
- [3] Piano di cottura
- [4] Apertura di aspirazione
- [5] Pannello di comando

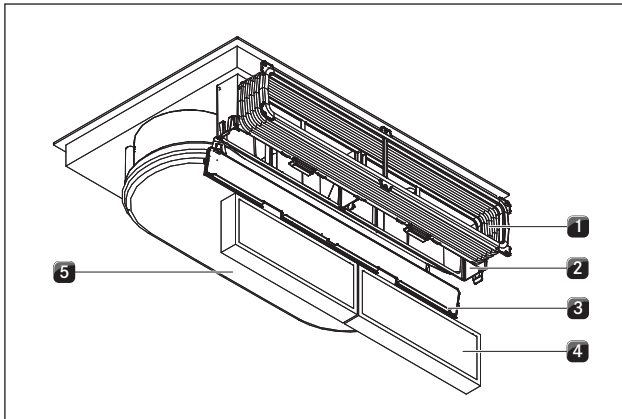


Abb. 5.2 Aspiratore per piano cottura filtrante (BFIU)

- [1] Canalina flessibile
- [2] Cassetta del filtro ai carboni attivi
- [3] Coperchio della cassetta del filtro ai carboni attivi
- [4] Filtro al carbone attivo
- [5] Alloggiamento condotta aria con base alloggiamento

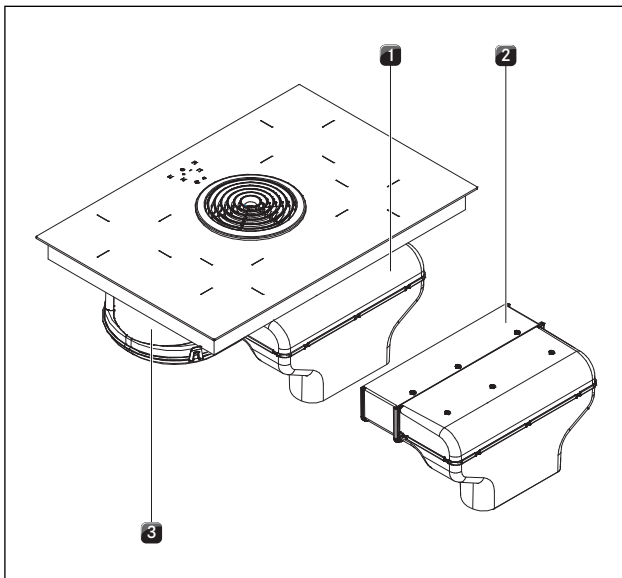


Abb. 5.3 Aspiratore per piano cottura Aspirante (BFIA)

- [1] Curva aria di scarico con collegamento canale
- [2] Prolunga orizzontale
- [3] Alloggiamento condotta aria con base alloggiamento

## 5.2 Pannello di comando e principio di funzionamento

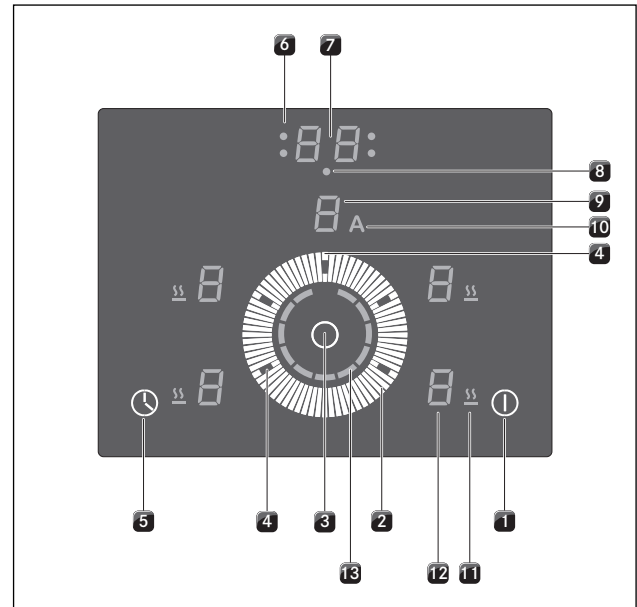


Abb. 5.4 Pannello di comando

### Tasti a sensori:

- [1] Accensione/spegnimento del piano di cottura/aspiratore per piano cottura
- [3] Tasto multifunzione
- [5] Attivazione timer
- [5] Impostazione valore timer (+10 min)

### Anello di impostazione:

- [2] Impostazione del livello di potenza
- [2] Impostazione valore timer (minuti)
- [2] Bloccaggio/sbloccaggio protezione bambini
- [2] Bloccaggio/sbloccaggio funzione pausa
- [4] Selezione della zona di cottura
- [4] Selezione dell'aspiratore per piano cottura

### Sezioni display:

- [6] Spegnimento automatico spia di controllo timer
- [7] Indicatore timer
- [8] Spia di controllo timer tempo abbreviato
- [9] Indicatore aspiratore/Indicatore di assistenza filtro
- [10] Display aspiratore per piano cottura automatico
- [11] Indicatore livello di mantenimento calore
- [12] Display zone di cottura
- [13] Visualizzazione livello di potenza



Sezione display	Display	Significato
Indicatore ventilatore		Ventilatore off
	$1 - 9$	Livello di potenza
	$P$	Funzione Power
	$n$	Funzione di spegnimento automatico ritardato
	$F$	Spia di manutenzione filtro
Sistema di aspirazione automatica per piano di cottura	A	attivo
Display zone di cottura	$1 - 9$	Livello di potenza
	$P$	Funzione Power
	$R$	Avvio cottura automatico
	$L$	Protezione bambini
	$\Pi$	Funzione Bridge
	$  $	Pausa
	-	Il livello mantenimento calore 42 °C
	=	Il livello mantenimento calore 74 °C
	≡	Il livello mantenimento calore 94 °C
	$\underline{\quad}$	Stoviglia mancante o troppo piccola
	H	Indicatore del calore residuo: la zona di cottura è spenta ma ancora bollente (temperatura > 60° C)
Indicatore di livello di mantenimento calore	on	attivo
Spia di controllo timer	on	attivo
	lampeggiante	Timer on (); nessun tempo impostato
	off	Timer off
Display timer	$01 - 99$	minuti impostati per tempo abbreviato (contaminuti) o sistema di spegnimento automatico
		Timer on; nessun tempo impostato

Tab. 5.1 Significato dei display

### Comando tattile

Il pannello di comando è provvisto di tasti a sensori elettronici, un'area di impostazione e sezioni display. I tasti a sensori si attivano con il tocco delle dita.

L'apparecchio viene comandato toccando con un dito il tasto a sensore corrispondente. Premere il tasto a sensore fino a ottenere un segnale acustico o la modifica del display.

## 5.3 Principio di funzionamento zona di cottura

Al di sotto della zona di cottura a induzione è situata una bobina di induzione. Quando la zona di cottura viene attivata, questa bobina produce un campo magnetico che agisce direttamente sul fondo della pentola e lo riscalda. La zona di cottura si scalda solo in maniera indiretta attraverso il calore ceduto dalla pentola. Le zone di cottura a induzione funzionano solo con stoviglie di cottura provviste di fondo magnetizzabile.

Il sistema ad induzione tiene automaticamente conto delle dimensioni della stoviglia di cottura appoggiata, cioè nella zona di cottura viene riscaldata solo la superficie coperta dal fondo della pentola.

► Rispettare il diametro minimo del fondo della pentola.

La zona di cottura non funziona:

- se viene accesa senza stoviglia o con stoviglia non idonea;
- se il diametro del fondo della stoviglia è troppo piccolo;
- se la stoviglia viene rimossa da una zona di cottura accesa.

In caso di stoviglie non idonee o troppo piccole, nel display zona di cottura appare  $\underline{\quad}$ .

### 5.3.1 Livelli di potenza

L'alta potenza dei campi di cottura a induzione si manifesta in un rapido riscaldamento della stoviglia di cottura. Per evitare di bruciare gli alimenti, è necessario regolarsi diversamente nella selezione del livello di potenza rispetto ai sistemi di cottura tradizionali.

Attività	Livello di potenza
Sciogliere di burro e cioccolato, scioglimento di gelatina	1
Mantenimento in caldo di salse e minestre, cottura di riso	1-3
Cottura di patate, pasta, minestre, ragù, cottura al vapore di frutta, verdura e pesce, scongelamento di alimenti	2-6
Cottura arrosto in padelle rivestite, cottura protettiva (senza surriscaldamento del grasso) di cotolette, pesce	6-7
Riscaldare strutto, carne arrosto, cottura di salse e minestre, cottura di frittate	7-8
Portare ad ebollizione di grandi quantità di liquidi, arrosto	9
Riscaldamento di acqua	P

Tab. 5.2 Consigli per l'utilizzo dei livelli di cottura

I dati forniti nella tabella sono da considerarsi indicativi. Si consiglia di ridurre o aumentare il livello di potenza in base al tipo di pentola utilizzata e alla quantità di alimenti da preparare.

### 5.3.2 Avvio cottura automatico

Le zone di cottura sono dotate d'un avvio cottura automatico.

■ Il display indica  $\bar{R}$ .

Con questa funzione, la zona di cottura lavora a potenza massima per un certo lasso di tempo dopo l'accensione. Dopodiché viene automaticamente riportata al livello di potenza preimpostato.

Avvio cottura automatico								
Livello di potenza	1	2	3	4	5	6	7	8
Durata inizio cottura in min/sec	0:48	2:24	3:50	5:12	6:48	2:00	2:48	3:36

Tab. 5.3 Panoramica dell'avvio cottura automatico

### 5.3.3 Funzione Power

Tutte le zone di cottura sono dotate di una funzione Power di potenza maggiorata.

Con la funzione Power è possibile riscaldare rapidamente grandi quantità d'acqua. Se la funzione Power è attivata, le zone di cottura funzionano con potenza maggiore. Dopo 10 minuti, la zona di cottura passa automaticamente al livello di potenza  $\bar{9}$ .

A funzione Bridge attiva, la funzione Power non può essere utilizzata.

Quando la protezione da surriscaldamento delle zone cottura è attiva non è possibile attivare la funzione Power. Il display lampeggia per 3 secondi, quindi si spegne.

**INFO** Non riscaldare mai olio, grasso e simili con la funzione Power. Una potenza elevata può surriscaldare il fondo della pentola.

### 5.3.4 Livelli di mantenimento calore

Con i livelli di mantenimento calore si mantengono in caldo a temperature diverse.

■ L'indicatore di mantenimento calore è attivo ed è acceso.

■ Nel display zone di cottura viene visualizzato la funzione mantenimento calore, ad es. per il livello 2  $\bar{2}$ .

■ La durata massima della funzione mantenimento calore è limitata a 8 ore.

Funzione mantenimento calore	Temperatura in °C
Level 1	42 °C
Level 2	74 °C
Level 3	94 °C

Tab. 5.4 Livelli di mantenimento calore

### 5.3.5 Funzione Bridge

Entrambe le zone di cottura laterali possono essere rispettivamente attivate come una zona di cottura unita, con lo stesso livello di potenza.

■ Il display visualizza  $\bar{7}$ .

La funzione Bridge è adatta a riscaldare cibi in una brasiera.

### 5.3.6 Funzione pausa

Il processo di cottura può essere brevemente interrotto.

■ Il display indica  $\bar{H}$ .

■ Durante la funzione pausa, i processi di cottura e i timer impostati sono interrotti.

■ La durata massima della funzione pausa è limitata a 10 minuti.

### 5.3.7 Funzioni timer

Si possono utilizzare 2 funzioni timer:

■ Contaminuti breve, nessuna attivazione automatica di una zona di cottura.

■ Sistema di spegnimento automatico per lo spegnimento automatico di una zona di cottura.

### 5.3.8 Riconoscimento della pentola

La zona di cottura non funziona:

■ Il display indica  $\bar{L}$ .

■ se viene accesa senza stoviglia o con stoviglia non idonea;

■ se il diametro del fondo della stoviglia è troppo piccolo

■ se la stoviglia viene rimossa da una zona di cottura accesa.

■ Trascorsi 10 minuti senza il riconoscimento della pentola, la zona di cottura si spegne automaticamente.

### 5.3.9 Pentole e tegami idonei

**INFO** I tempi di inizio cottura, i tempi di riscaldamento del fondo della pentola e i risultati della cottura sono fortemente influenzati dalla struttura e dalla tipologia delle stoviglie di cottura utilizzate.



Le stoviglie provviste di questo simbolo sono idonee per piani di cottura a induzione.

La stoviglia di cottura utilizzata per la superficie di cottura a induzione deve essere in metallo, possedere proprietà magnetiche e avere un fondo di superficie sufficiente.

Le stoviglie di cottura idonee sono in:

■ acciaio inox con fondo magnetizzabile

■ acciaio smaltato

■ ghisa

Zona di cottura	Diametro minimo
anteriore	120 mm
posteriore	120 mm

Tab. 5.5 Diametro minimo per stoviglie di cottura

- ▶ Eseguire eventualmente un test magnetico. Se il magnete si attacca al fondo della stoviglia, si può presumere che sia idonea alla cottura a induzione.
- ▶ Osservare il fondo delle stoviglie di cottura. Il fondo delle stoviglie di cottura non deve essere bombato. La bombatura può dare luogo al surriscaldamento della

pentola a causa dell'errato monitoraggio della temperatura della stoviglia. Il fondo delle stoviglie non deve presentare profonde scanalature e bordi affilati, per non danneggiare la superficie del piano di cottura.

- Collocare il tegame direttamente a contatto con la vetroceramica (senza basi o simili).

### Rumorosità

Indipendentemente dal materiale e dalla lavorazione del fondo, le stoviglie di cottura utilizzate su zone di cottura a induzione possono produrre, per esempio, i seguenti rumori:

- In caso di livello di potenza elevato può verificarsi un **ronzio**. Il ronzio diminuisce o svanisce quando si riduce il livello di potenza.
- I fondi delle stoviglie composti da materiali diversi possono produrre uno **schioppettio o un fischio** (fondo a sandwich).
- Nei processi di commutazione elettronici, in particolare in caso di bassi livelli di potenza, si potrebbe produrre un **ticchettio**.
- All'accensione della ventola di raffreddamento può verificarsi un **ronzio**. Per aumentare la durata dei componenti elettronici il piano di cottura è dotato di una ventola di raffreddamento. Se il piano di cottura viene utilizzato intensamente, la ventola di raffreddamento si accende in automatico. Si sentirà un ronzio. La ventola di raffreddamento può continuare a funzionare anche dopo aver spento l'apparecchio.

## 5.4 Principio di funzionamento aspiratore per piano cottura

### 5.4.1 Regolazione potenza continua

La regolazione dei livelli di potenza avviene tramite l'area di impostazione centrale nel pannello di comando.

### 5.4.2 Sistema di aspirazione automatica per piano di cottura

Il sistema di aspirazione per piano di cottura automatico adatta la capacità di aspirazione (livello di potenza) al livello di cottura massimo utilizzato delle zone di cottura.

Funzione	Livelli di potenza										
Livello di aspirazione:	4	4	4	4	5	6	7	8	9	P	
Livello di cottura	1	2	3	4	5	6	7	8	9	P	

Tab. 5.6 Capacità di aspirazione e livello di cottura

- La modifica del livello di potenza delle zone di cottura comporta l'adattamento del sistema automatico di aspirazione piano di cottura dopo un ritardo di 30 secondi.
- Al termine del processo di cottura si attiva la funzione di spegnimento automatico ritardato.

### 5.4.3 Funzione Power

L'aspiratore per piano cottura è dotato di una funzione Power di potenza maggiorato.

Con la funzione Power è possibile aspirare più rapidamente i vapori che si formano durante la cottura. Dopo 10 minuti, la funzione Power viene regolata automaticamente al livello di potenza 9.

### 5.4.4 Funzione di spegnimento automatico ritardato

L'aspiratore per piano cottura ritarda in un livello più basso n e si spegne automaticamente dopo 20 minuti.

### 5.4.5 Spia di manutenzione filtro

L'indicatore di assistenza filtro diventa attivo dopo 150 ore di funzionamento dell'aspiratore per piano cottura. La durata utile dei filtri al carbone attivo è raggiunto (solo in caso sistema filtrante) e il filtro per i grassi in acciaio inossidabile necessita di una pulizia a fondo.

- Nell'indicatore di assistenza filtro lampeggia F.

### 5.4.6 Interfaccia di comunicazione

L'interfaccia interna può essere utilizzata per opzioni di comando ampliate. Possiede un contatto Home-In e Home-Out (v. cap. Montaggio).

- Il contatto Home-In può essere utilizzato per l'ingresso del segnale da dispositivi di commutazione esterni (per es. contatti di prossimità per finestre).
- Il contatto Home-Out può essere utilizzato per il controllo di dispositivi esterni.

## 5.5 Dispositivi di sicurezza

### 5.5.1 Indicatore di calore residuo

**INFO** Non toccare la zona di cottura e non appoggiarvi oggetti sensibili al calore, fino a quando il display zone di cottura indicherà H (indicatore del calore residuo). Pericolo di ustioni e di incendio!

Dopo lo spegnimento, la zona di cottura è ancora bollente. Nel display zone di cottura viene visualizzato H (indicatore del calore residuo). Dopo un periodo di tempo di raffreddamento sufficiente (temperatura < 60°C), il display zone di cottura si spegne.

### 5.5.2 Spegnimento di sicurezza automatico

#### Zona di cottura

Ogni zona di cottura viene disattivata automaticamente quando la zona di cottura in un livello di potenza supera la durata d'esercizio massima. Il display zone di cottura visualizza quindi H (indicatore del calore residuo)

Funzione mantenimento calore	Livello di potenza	Spegnimento dopo ore
1		8,0
2		8,0
3		8,0
	1	8,4
	2	6,4
	3	5,2
	4	4,2
	5	3,3
	6	2,2
	7	2,2
	8	1,5
	9	1,3
	P	0,2

Tab. 5.7 Panoramica della funzione di spegnimento di sicurezza automatico

- Riaccendere la zona di cottura (v. cap. Uso), se si vuole rimettere in funzione la zona di cottura.

### Aspiratore per piano cottura

L'aspiratore per piano cottura si spegne in automatico se entro 120 minuti non si sfiorano tasti.

### 5.5.3 Protezione dal surriscaldamento delle zone di cottura

Tutte le bobine di induzione e gli elementi di raffreddamento dei componenti elettronici sono dotati di una protezione contro il surriscaldamento. Prima che le bobine di induzione o gli elementi di raffreddamento possano surriscaldarsi, la protezione anti-surriscaldamento adotta una delle seguenti misure:

- Dopo 10 minuti, la funzione Power  $P$  passa automaticamente al livello di potenza  $G$ .  
Il display zone di cottura  $P$  passa a  $G$ .
- Il livello di potenza impostato viene ridotto.
- Le zone di cottura vengono automaticamente disattivate. Nel display zone di cottura viene visualizzato  $H$  (indicatore del calore residuo), se la zona di cottura è ancora bollente.

### 5.5.4 Spegnimento automatico con azionamento continuo dei tasti

Il piano di cottura si spegne automaticamente toccando uno o più tasti a sensori per oltre 10 secondi (contatto con dita, oggetti, sporco).

- Dopo qualche secondo il piano di cottura si spegne.
- Allontanare il dito o l'oggetto dal piano di cottura.
- Pulire eventualmente il piano di cottura.
- In caso di necessità riaccendere il piano di cottura.

### 5.5.5 Protezione bambini

La protezione bambini impedisce l'accensione involontaria del piano di cottura. La protezione bambini può essere attivata solo con piano di cottura acceso e tutte le piastre di cottura spente (v. il cap. Uso).

## 6 Montaggio

- ▶ Rispettare tutte le indicazioni di sicurezza e di avvertenza (v. il cap. Sicurezza).
- ▶ Rispettare le istruzioni del produttore accluse.

**INFO** Il cavo di collegamento alla rete deve essere presente in loco.

**INFO** L'apparecchio non deve essere montato sopra frigoriferi, lavastoviglie, fornelli, forni, lavatrici e asciugatrici.

**INFO** Le superfici d'appoggio dei piani di lavoro e dei relativi bordi devono essere composti di materiale resistente al calore (fino a circa 100 °C).

**INFO** Sigillare i ritagli d'incasso nel piano di lavoro con materiali idonei contro l'umidità e applicare eventualmente un termoisolante.

### 6.1 Controllare il materiale in dotazione

Denominazione	Quantità
Piano di cottura in vetroceramica a induzione con aspiratore per piano cottura	1
Filtro per i grassi in acciaio inossidabile	1
Filtro al carbone attivo BAKF	2
Canalina flessibile (solo BFIU)	1
Viti EURO (solo BFIU)	6
Prolunga canale di scarico orizzontale BLAVH (solo BFIA)	1
Linguette di montaggio	5
Nastro a tenuta	1
Raschietto per vetroceramica	1
Clip fermacavi	3
Tubo di protezione	2
Fascetta	2
Istruzioni per l'uso e il montaggio	1
Viti a testa cilindrica	5
Maschera di foratura (solo BFIU)	1
Set di piastre di compensazione dell'altezza	2

Tab. 6.1 Materiale in dotazione

- ▶ Controllare l'integrità e la completezza del materiale in dotazione.
- ▶ In caso di pezzi mancanti o danneggiati, informare immediatamente il servizio di assistenza BORA.
- ▶ Non montare pezzi danneggiati.
- ▶ Smaltire correttamente l'imballaggio di trasporto (v. cap. Messa fuori esercizio, smontaggio e smaltimento).

### 6.2 Utensileria e mezzi ausiliari

Per il montaggio corretto del piano di cottura, sono necessari i seguenti utensili:

- Matita
- Foratrice o trapano a batteria con punta per legno da 5 mm (per la parete posteriore)
- Seghetto o sega a mano
- Maschera di foratura per ritaglio parete posteriore (in dotazione)
- Cacciavite a croce Z2
- Pasta sigillante al silicone per sigillare le superfici di taglio

### 6.3 Istruzioni di montaggio

#### 6.3.1 Distanze di sicurezza

- ▶ Attenersi alle seguenti distanze di sicurezza:

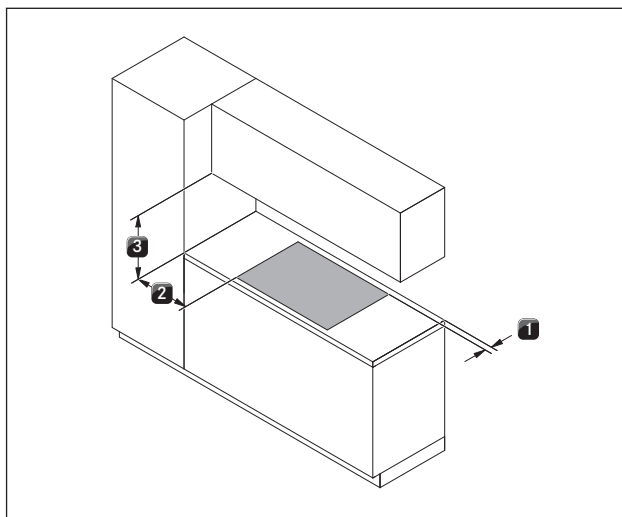


Abb. 6.1 Distanze minime consigliate

- [1] Distanza minima 50 mm dietro tra l'incasso per piano di lavoro e bordo posteriore.
- [2] 300 mm di distanza minima a sinistra e destra dall'incasso del piano di lavoro fino al mobile adiacente o alla parete.
- [3] 600 mm di distanza minima tra il piano di lavoro e i pensili. Per motivi di natura ergonomica, si consigliano 1000 mm di distanza minima.

## 6.4 Dimensioni intaglio per piano di cottura

### Preparazione del piano di lavoro

- ▶ Realizzare l'intaglio del piano di lavoro tenendo conto delle dimensioni intaglio fornite.
- ▶ Garantire un'esecuzione professionale per la sigillatura delle superfici di taglio del piano di lavoro.
- ▶ Rispettare le avvertenze del produttore del piano di lavoro.
- Nella zona dell'intaglio del piano di lavoro rimuovere le traverse del mobile eventualmente presenti.
- Non è necessario inserire un piano intermedio sotto il piano di cottura con aspiratore per piano cottura.
- Provvedere a una sufficiente ventilazione al di sotto dell'apparecchio.
- Un'apertura di sezione > 50 cm<sup>2</sup> sul fronte e nel piano intermedio deve essere presente per la ventilazione del sistema a induzione del piano di cottura.
- I cassetti o ripiani del mobile d'incasso devono essere estraibili.
- Per gli apparecchi di ricircolo aria, nei mobili della cucina deve essere presente un'apertura di sfogo > 500 cm<sup>2</sup> (ad es. accorciando i listelli dello zoccolo o utilizzando un idoneo zoccolo a lamelle).
- La presa di alimentazione elettrica si trova davanti, sul lato inferiore dell'apparecchio.

### Montaggio a filo

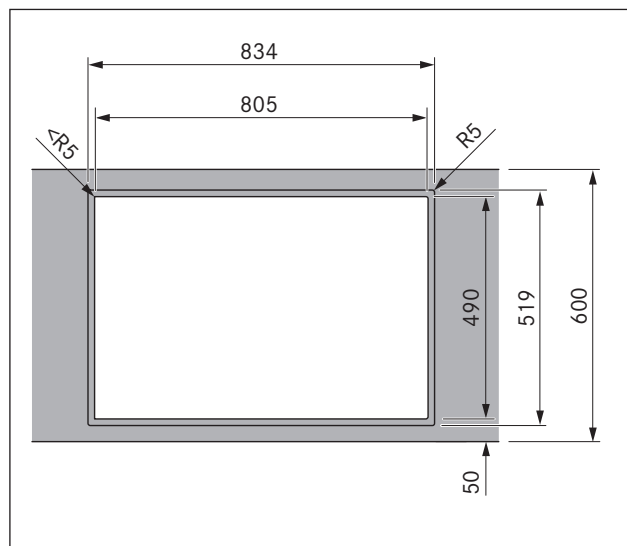


Abb. 6.2 Dimensioni intaglio per montaggio a filo

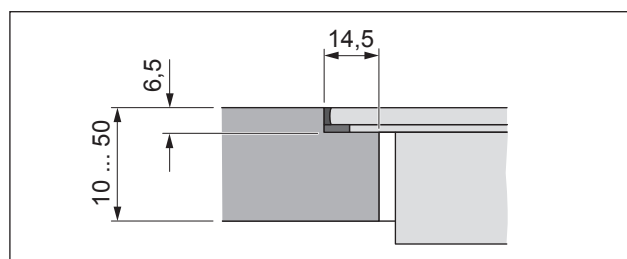


Abb. 6.3 Dimensione dell'incassatura per montaggio a filo

### Montaggio in battuta

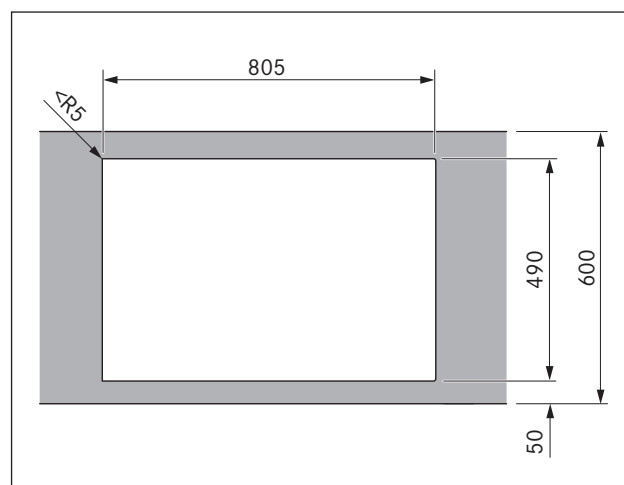


Abb. 6.4 Dimensioni intaglio per montaggio in battuta

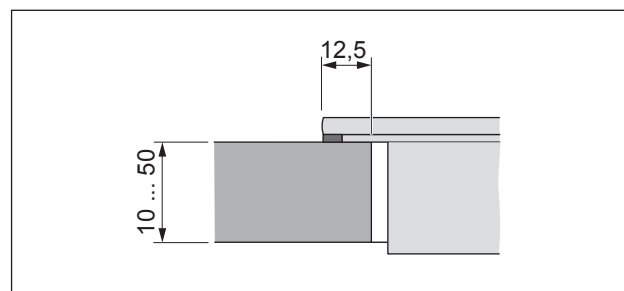


Abb. 6.5 Misura d'appoggio per montaggio in battuta

### Applicare il nastro a tenuta

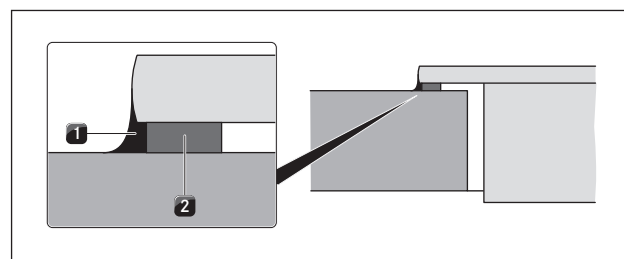


Abb. 6.6 Nastro a tenuta con montaggio in battuta

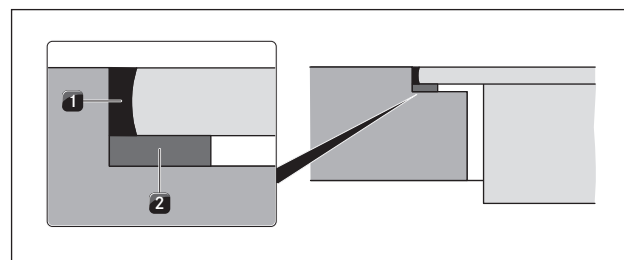


Abb. 6.7 Nastro a tenuta per montaggio a filo

- [1] Pasta sigillante al silicone nera resistente al calore
- [2] Nastro a tenuta

- ▶ Con il montaggio in battuta, prima dell'incasso applicare l'accluso nastro a tenuta [2] sul lato inferiore del piano di cottura senza lasciare spazi vuoti.

- ▶ Con il montaggio a filo piano, applicare il nastro a tenuta [2] sul bordo di taglio orizzontale nell'intaglio del piano di lavoro anche se il piano di cottura è stato sigillato con una pasta di silicone [1] o simile.
- ▶ Orientare il piano di cottura in modo esatto.

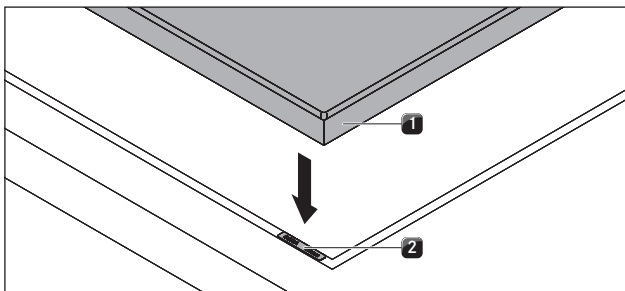


Abb. 6.8 Pannelli di regolazione altezza

- [1] Piano di cottura
- [2] Pannello di compensazione altezza

- ▶ Eventualmente, posizionare dei pannelli di compensazione altezza [2] al di sotto.
- ▶ Annotare la denominazione del tipo e il numero di fabbricazione del piano di cottura (numero FD) sul retro del presente manuale. Entrambi i dati sono riportati sulla targhetta identificativa sul lato inferiore del piano di cottura.

## 6.5 Montare la variante filtrante (BFIU)

**INFO** Deve essere presente una distanza minima di 25 mm per l'apertura di sfogo verticale.

**INFO** Deve essere presente un'apertura di sfogo di almeno 500 cm<sup>2</sup>.

Se l'aspiratore per piano cottura viene utilizzato esclusivamente nel funzionamento filtrante, è possibile l'uso con un sistema di combustione aperto senza ulteriori dispositivi tecnici di sicurezza.

## Dimensioni di montaggio

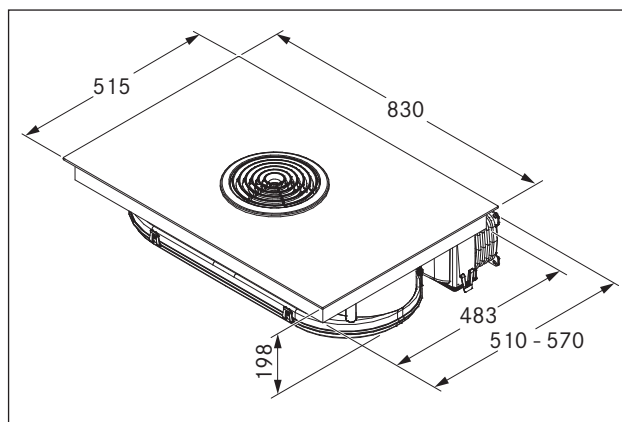


Abb. 6.9 Dimensioni apparecchio in caso di sistema filtrante

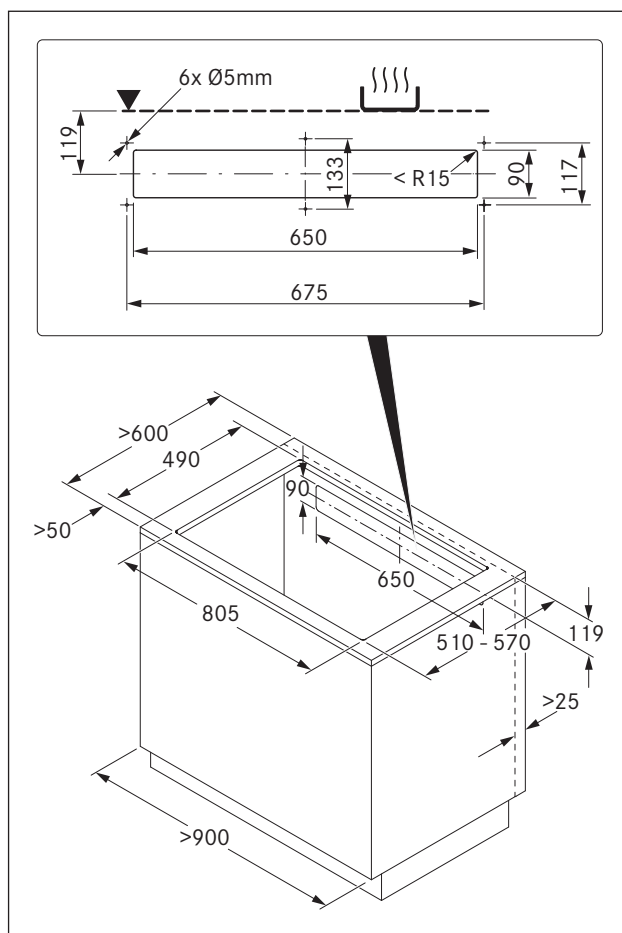


Abb. 6.10 Dimensioni mobile in caso di sistema filtrante



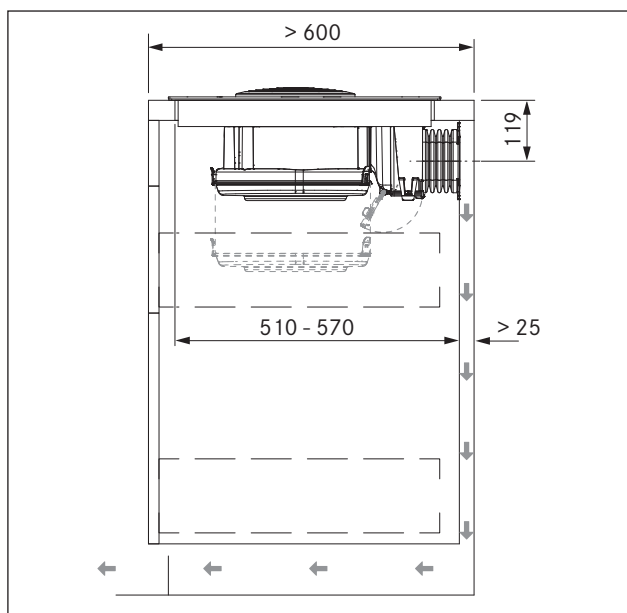


Abb. 6.11 Dimensioni di montaggio con sistema filtrante, profondità piano di lavoro 600 mm

- Il mobile di incasso deve disporre di una parete posteriore passante in modo che l'aria di ricircolo non venga convogliata nello spazio anteriore del corpo del mobile.
- Deve essere previsto un intaglio nella parete posteriore.
- Per l'apertura di sfogo deve essere rispettata una distanza minima di 25 mm tra la parete posteriore del corpo del mobile e un mobile adiacente o una parete del locale.

#### Preparazione della parete posteriore del mobile

- ▶ Adattare la parete posteriore conformemente alle dimensioni di incasso richieste.
- ▶ Eventualmente sfalsare la parete posteriore.
- ▶ Prolungare eventualmente la parete posteriore in altezza in modo che il corpo del mobile sia chiuso verso la parte anteriore.

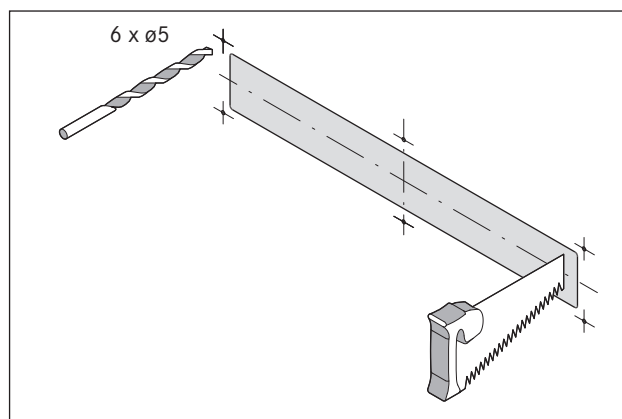


Abb. 6.12 Intaglio e fori di collegamento

- ▶ Tracciare in corrispondenza del centro del piano di cottura l'apertura di sfogo e i fori di collegamento conformemente alle dimensioni di montaggio, con l'ausilio della maschera di foratura in dotazione.
- ▶ Ritagliare con una sega l'apertura di sfogo.
- ▶ Preforare i fori di collegamento.
- ▶ Accorciare i listelli dello zoccolo in altezza oppure praticarvi le corrispondenti aperture.

#### Fissaggio con viti del canale flessibile

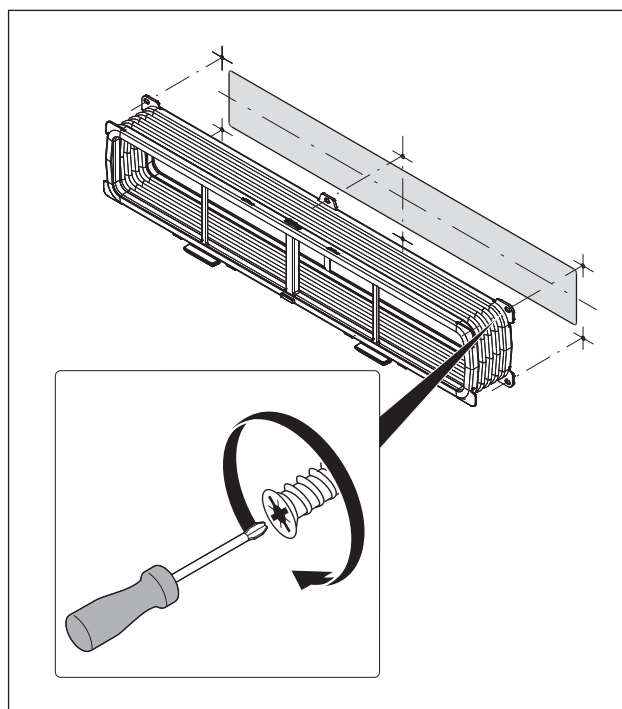


Abb. 6.13 Canale flessibile con 6 viti EURO 6,3 x 10 mm

- ▶ Avvitare manualmente a fondo con un cacciavite (non avvitatore a batteria) il canale flessibile sulla parete posteriore del mobile.

## Inserire il piano di cottura

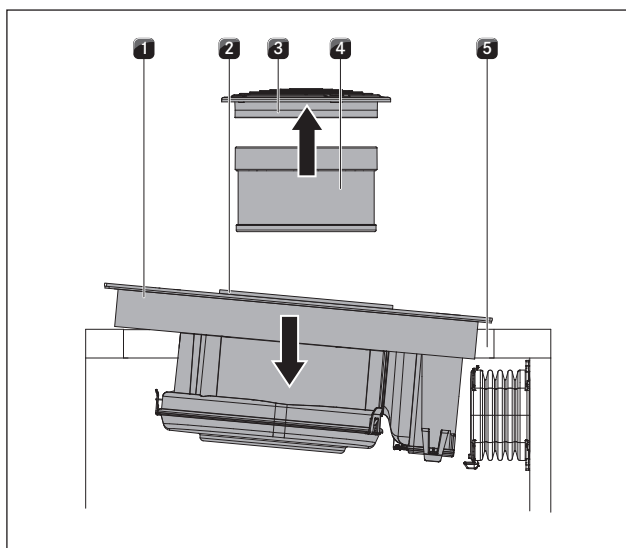


Abb. 6.14 Inserire il piano di cottura obliquamente

- [1] Piano di cottura
- [2] Apertura di aspirazione
- [3] Bocchetta di entrata
- [4] Filtro per i grassi in acciaio inossidabile
- [5] Intaglio per piano di lavoro

- ▶ Prima dell'inserimento rimuovere la bocchetta d'entrata [3] e il filtro per i grassi in acciaio inossidabile [4].
- ▶ Usare l'apertura di aspirazione come impugnatura durante l'inserimento.
- ▶ Posizionare il piano di cottura obliquamente nell'intaglio del piano di lavoro [5].

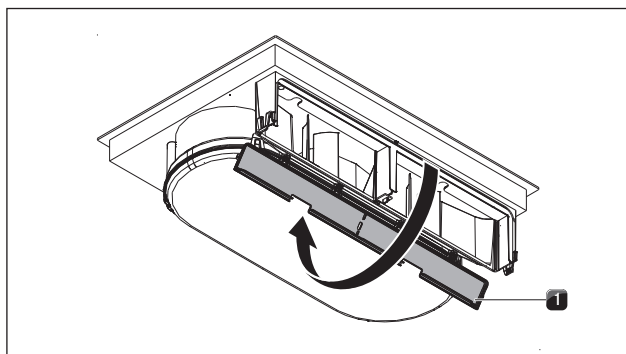


Abb. 6.15 Aprire il coperchio dell'alloggiamento

- [1] Coperchio dell'alloggiamento del filtro ai carboni attivi

- ▶ Aprire da sotto il coperchio dell'alloggiamento del filtro ai carboni attivi [1].

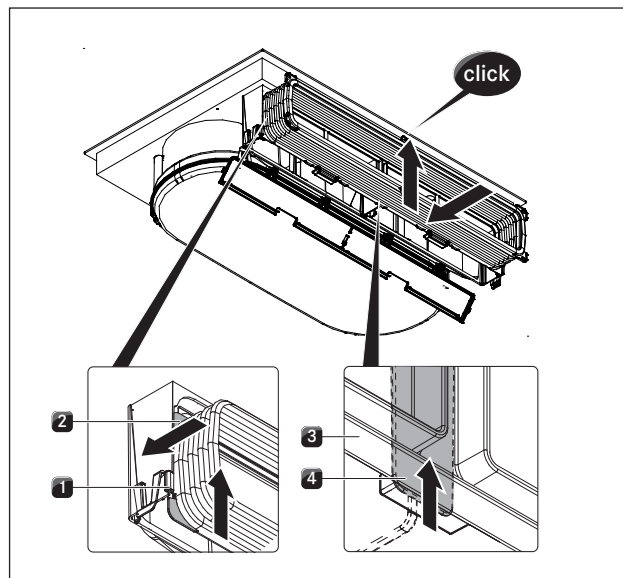


Abb. 6.16 Agganciare il telaio del canale flessibile

- [1] Scanalatura dell'alloggiamento del filtro ai carboni attivi
- [2] Linguette alloggiamento
- [3] Telaio canale flessibile
- [4] Bloccaggio inferiore

- ▶ Agganciare il telaio del canale flessibile nella scanalatura di fissaggio dell'alloggiamento del filtro ai carboni attivi [1].
- ▶ Accertarsi che entrambe le linguette di alloggiamento laterali [2] si trovino nella guida.
- ▶ Spingere il telaio verso l'alto [3] fino a quando il bloccaggio inferiore [4] e superiore scattano in posizione nel centro.
- ▶ Accertarsi che il telaio sia inserito tutto intorno nella scanalatura dell'alloggiamento [1].

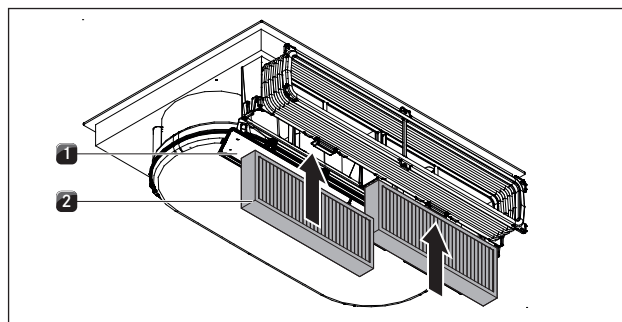


Abb. 6.17 Inserimento del filtro al carbone attivo

- [1] Coperchio dell'alloggiamento del filtro ai carboni attivi
- [2] Filtro al carbone attivo

- ▶ Rimuovere l'imballaggio del filtro al carbone attivo.
- ▶ Inserire i due filtri al carbone attivo [2] da sotto.
- ▶ Prestare attenzione alla direzione di flusso dei filtri. E' contrassegnata con una freccia.
- ▶ Chiudere il coperchio dell'alloggiamento [1].

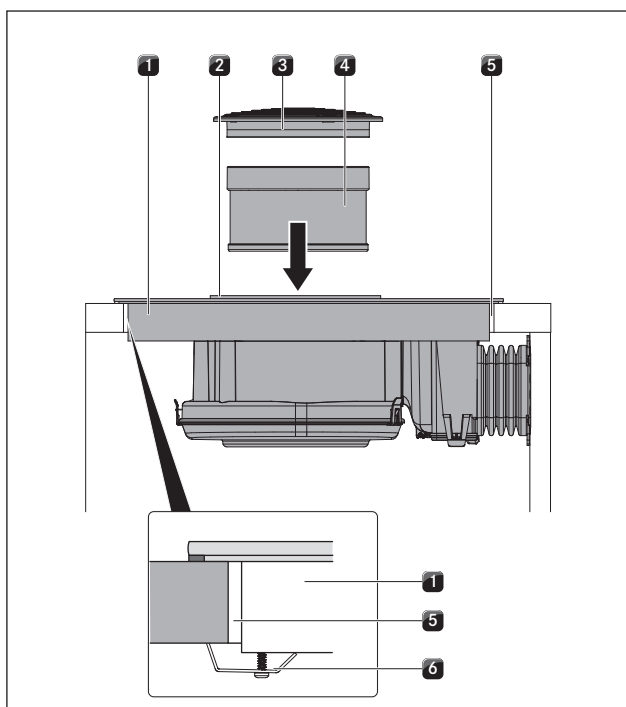


Abb. 6.18 Fissare il piano di cottura nel centro

- [1] Piano di cottura
- [2] Apertura di aspirazione
- [3] Bocchetta di entrata
- [4] Filtro per i grassi in acciaio inossidabile
- [5] Intaglio per piano di lavoro
- [6] Staffe di fissaggio

#### Con montaggio in battuta

- ▶ Assicurarsi che il nastro a tenuta del piano di cottura poggi sul piano di lavoro.

#### Con montaggio a filo

- ▶ Assicurarsi che il nastro a tenuta racchiuda interamente il piano di cottura.
- ▶ Eventualmente posizionare dei pannelli di compensazione altezza al di sotto.
- ▶ Fissare il piano di cottura con le staffe di fissaggio [6] sul piano di lavoro.
- ▶ Infine inserire il filtro per i grassi in acciaio inossidabile [4] e la bocca di entrata [3].
- ▶ Sigillare la fessura perimetrale con pasta in silicone nera resistente al calore.

## 6.6 Montaggio della variante aspirante (BFIA)

**INFO** Nell'esecuzione della condotta di scarico dell'aria devono essere rispettate le leggi e le norme regionali. Deve essere garantito l'approvvigionamento sufficiente di apporto di aria.

### 6.6.1 Usare l'aspiratore per piano cottura con un sistema di combustione dipendente dall'aria ambiente.

I sistemi di combustione che necessitano di aria dipendente dall'ambiente (per es. stufe a gas, gasolio, legna o carbone, scaldabagni istantanei, boiler) prelevano l'aria comburente dall'ambiente di installazione e convogliano i gas di scarico all'esterno attraverso un impianto di scarico gas (per es. camino).

Se viene utilizzato l'aspiratore per piano cottura nel funzionamento con scarico aria, l'aria ambientale viene sottratta dal luogo di installazione e dagli ambienti confinanti. Senza l'apporto di aria sufficiente si viene a creare una depressione, per cui i gas tossici vengono nuovamente aspirati dal camino o dalla canna fumaria nuovamente nei locali abitativi.

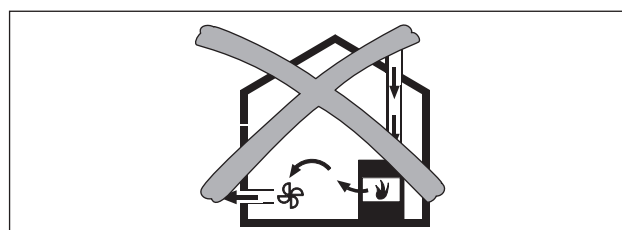


Abb. 6.19 Montaggio scarico aria - non consentito

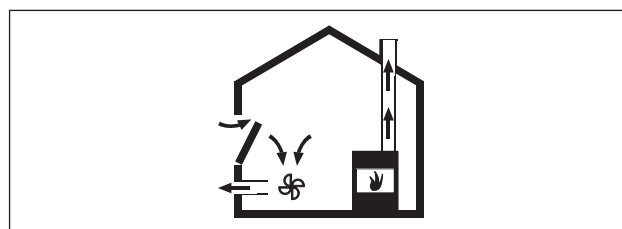


Abb. 6.20 Montaggio scarico aria - corretto

- ▶ In caso di funzionamento contemporaneo dell'aspiratore per piano cottura nel locale di installazione, accertarsi che:
  - La depressione non sia superiore a 4 Pa ( $4 \times 10^{-5}$  bar).
  - Venga sempre utilizzato un dispositivo tecnico di sicurezza (per es. contatto di prossimità per finestre, pressostato per depressione) che garantisca un apporto sufficiente di aria fresca.
  - L'aria di scarico non venga convogliata in un camino utilizzato per i gas di scarico di apparecchi alimentati a gas o altri combustibili.
  - Il montaggio venga verificato e approvato da un esperto (per es. spazzacamino).

### Dimensioni di montaggio

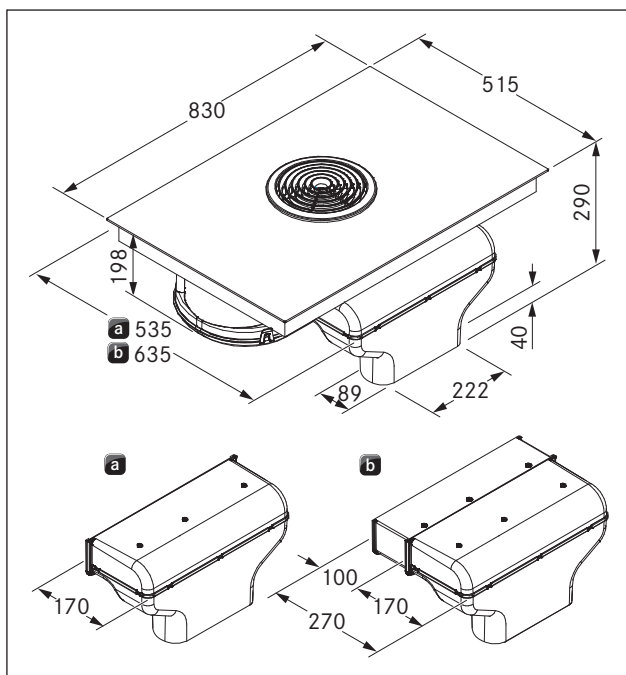


Abb. 6.21 Dimensioni apparecchio con sistema aspirante

- [a] Dimensioni apparecchio senza prolunga canale
- [b] Dimensioni apparecchio con prolunga canale

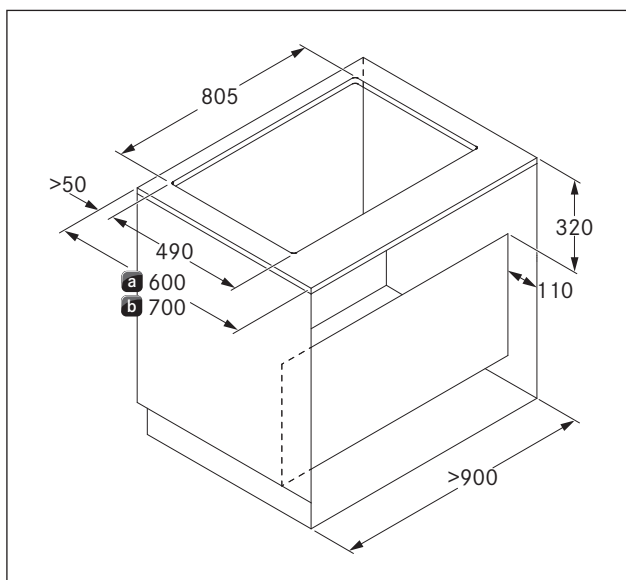


Abb. 6.22 Dimensioni mobile con sistema aspirante

- [a] Profondità piano di lavoro a partire da 600 mm
- [b] Profondità piano di lavoro a partire da 700 mm

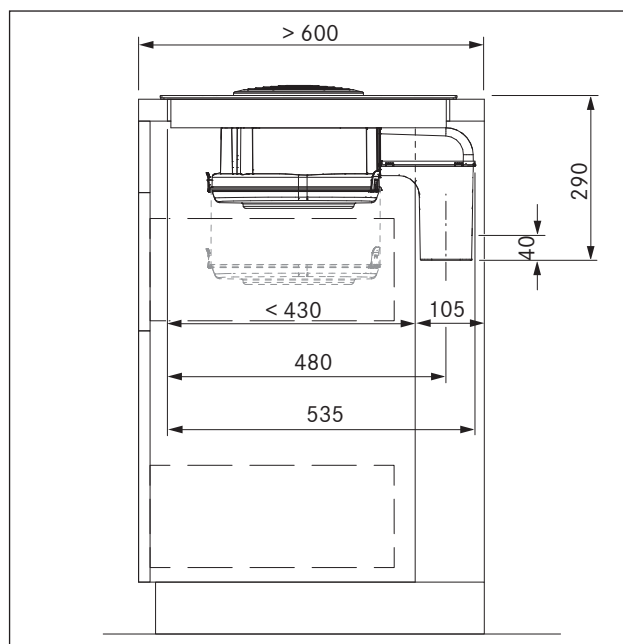


Abb. 6.23 Dimensioni di montaggio con sistema aspirante, profondità piano di lavoro 600 mm

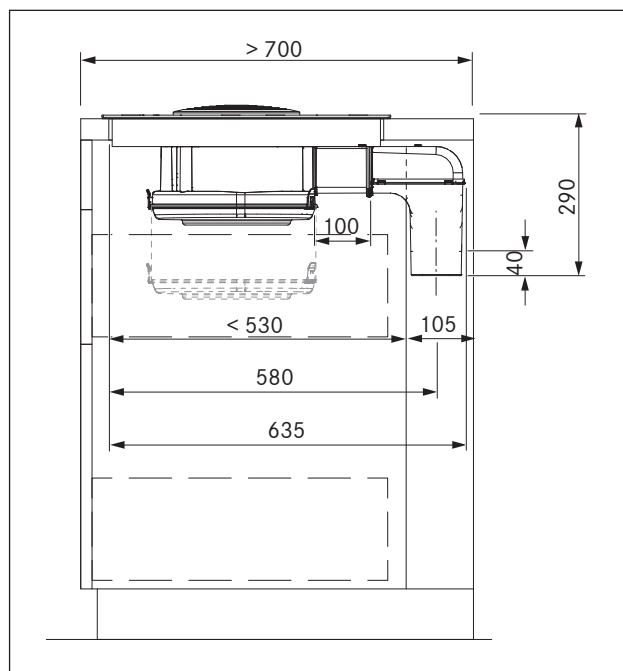


Abb. 6.24 Dimensioni di montaggio con sistema aspirante, profondità piano di lavoro a partire da 700 mm

#### Condizioni di montaggio

- La parete posteriore del mobile di incasso deve essere adattata al canale di scarico.
- Per l'apertura di aspirazione dell'aria deve essere rispettata una distanza minima di 110 mm tra la parete posteriore del corpo del mobile e un mobile adiacente o una parete del locale.
- L'aria di scarico deve essere condotta verso l'esterno in opportuni canali di scarico.

- La sezione minima dei canali dell'aria di scarico deve essere 176 cm<sup>2</sup>. Ciò corrisponde a un tubo circolare del diametro di 150 mm.
- La lunghezza massima del canale di scarico è 6 m.
- Avvertenze per la progettazione per l'installazione dei canali di scarico sono fornite nel manuale per la ventilazione BORA.

#### Preparazione della parete posteriore del mobile

- ▶ Prima del montaggio verificare nel mobile di incasso le dimensioni di montaggio necessarie per l'apparecchio e per il sistema di canali previsto.
- ▶ Eventualmente adattare la posizione della parete posteriore conformemente alle dimensioni di incasso richieste.

#### Prolungamento del canale di scarico

**INFO** Il canale di scarico può essere prolungato di 100 mm verso il retro con la prolunga orizzontale BLAVH in dotazione.

- ▶ Togliere la bocca di entrata e il filtro per i grassi in acciaio inossidabile.
- ▶ Appoggiare il piano di cottura con il lato in vetroceramica rivolto verso il basso su una superficie pulita e protettiva (per es. cartone, materiale da imballaggio) per evitare danni alla lastra in vetroceramica.

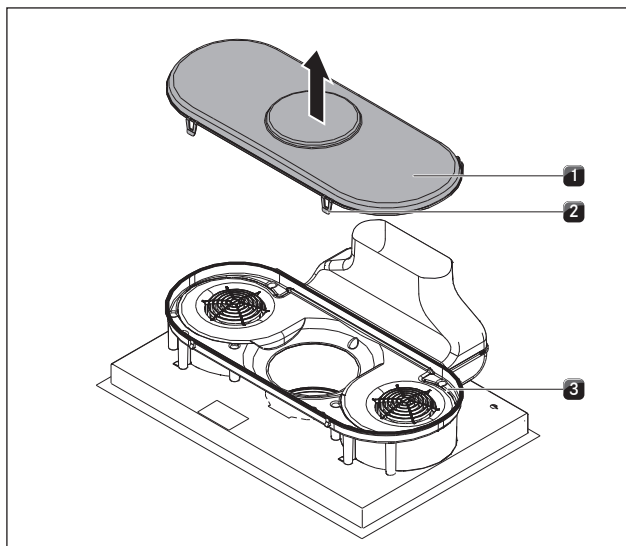


Abb. 6.25 Rimuovere la base dell'alloggiamento

- [1] Base dell'alloggiamento
- [2] Bloccaggi
- [3] Alloggiamento conduttura aria

- ▶ Aprire i 4 bloccaggi [2].
- ▶ Rimuovere la base dell'alloggiamento [1] dell'alloggiamento della conduttura dell'aria [3].

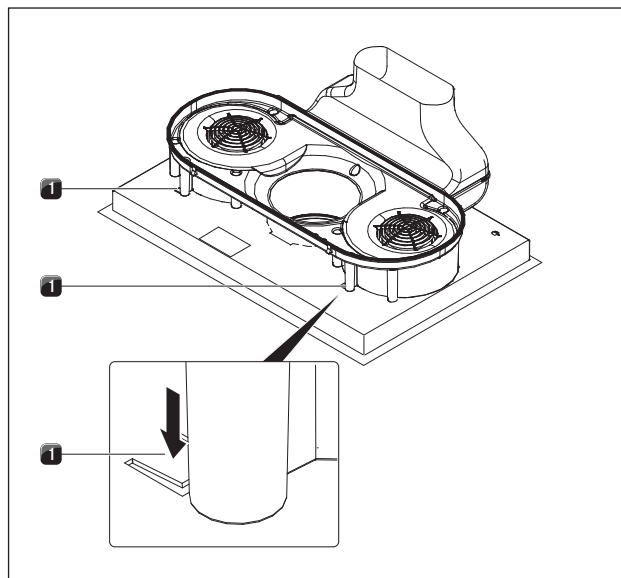


Abb. 6.26 Sbloccare la protezione di posizionamento

- [1] Linguette per protezione di posizionamento

- ▶ Premere con un cacciavite sulle linguette [1] a destra e a sinistra verso il basso per sbloccare la protezione di posizionamento.

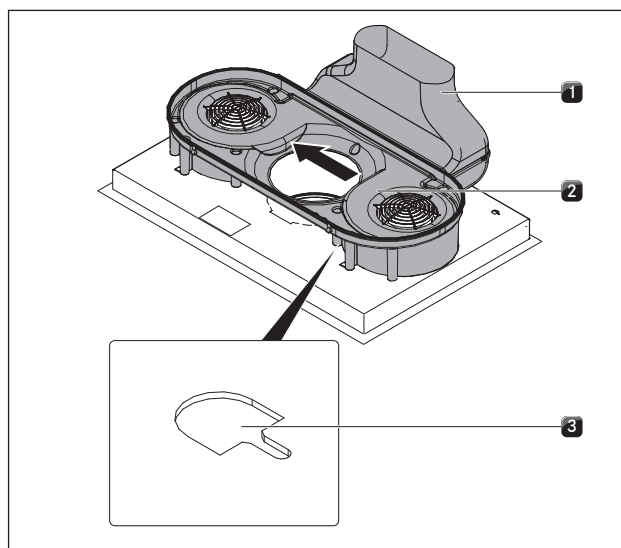


Abb. 6.27 Spostare l'alloggiamento della conduttura dell'aria

- [1] Curva di scarico aria
- [2] Alloggiamento conduttura aria
- [3] Apertura alloggiamento

- ▶ Spostare lateralmente l'alloggiamento della conduttura dell'aria [2] insieme alla curva di scarico aria [1] fino al bordo sinistro dell'apertura dell'alloggiamento [3].

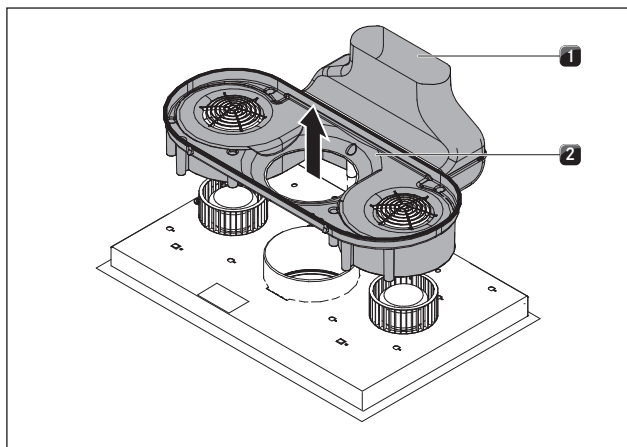


Abb. 6.28 Togliere l'alloggiamento della conduttura dell'aria

- [1] Curva di scarico aria
- [2] Alloggiamento conduttura aria

► Togliere l'alloggiamento della conduttura aria [2] con la curva di scarico aria [1] verso l'alto.

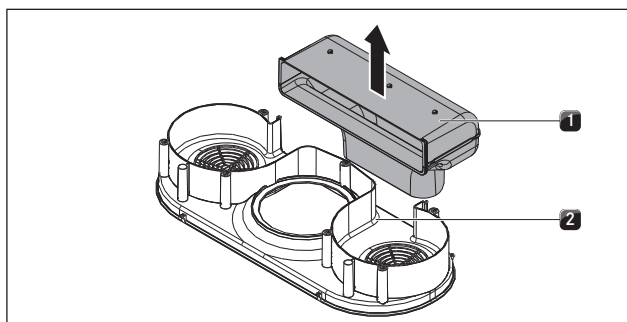


Abb. 6.29 Togliere la curva di scarico aria

- [1] Curva di scarico aria
- [2] Alloggiamento conduttura aria

► Sfilare verso l'alto la curva di scarico aria [1] dall'alloggiamento della conduttura aria [2].

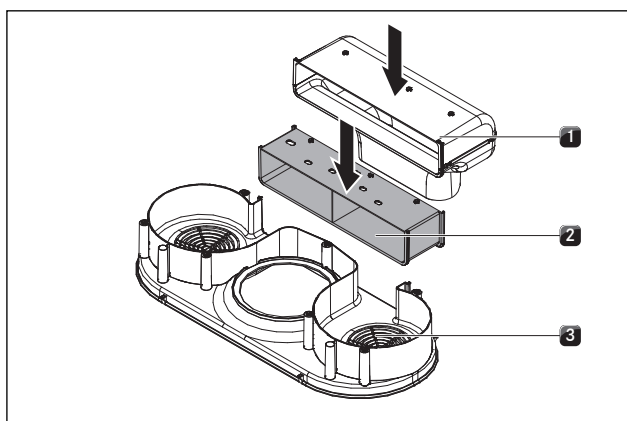


Abb. 6.30 Inserire la prolunga del canale di scarico

- [1] Curva di scarico aria
- [2] Prolunga canale di scarico
- [3] Alloggiamento conduttura aria

- Inserire la prolunga del canale di scarico [2] nella scanalatura dell'alloggiamento della conduttura dell'aria [3].
- Inserire la prolunga del canale di scarico [1] nella scanalatura dell'a prolunga del canale di scarico [2].

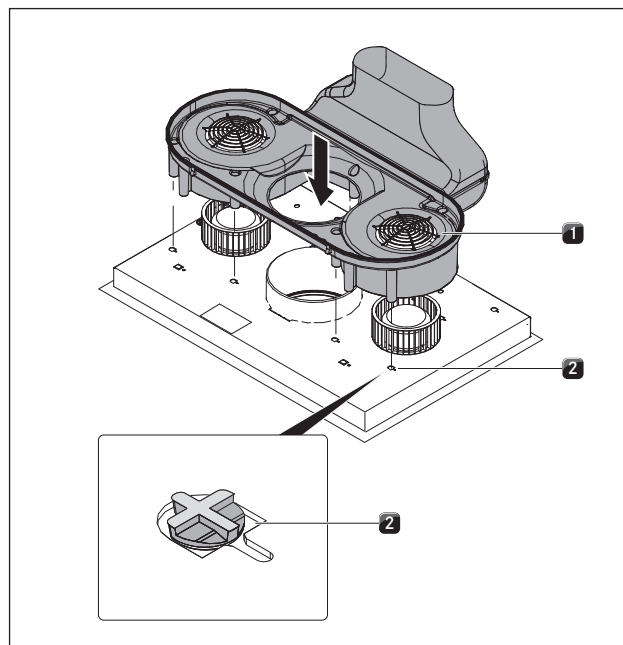


Abb. 6.31 Inserire il gruppo di conduttura aria nel fondo del piano cottura

- [1] Gruppo conduttura aria
- [2] Aperture

► Posizionare il gruppo di convogliamento aria [1] così assemblato sul fondo del piano di cottura in modo che i ganci di fissaggio si trovino nelle aperture [2].

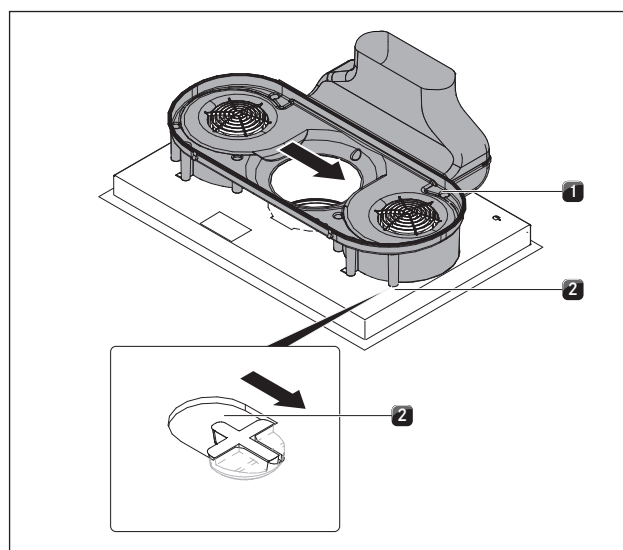


Abb. 6.32 Fare scattare in posizione il gruppo di convogliamento aria

- [1] Gruppo di convogliamento aria
- [2] Aperture

- ▶ A questo punto spostare il gruppo di convogliamento aria [1] verso destra fino allo scatto completo nella fessura dell'apertura [2].

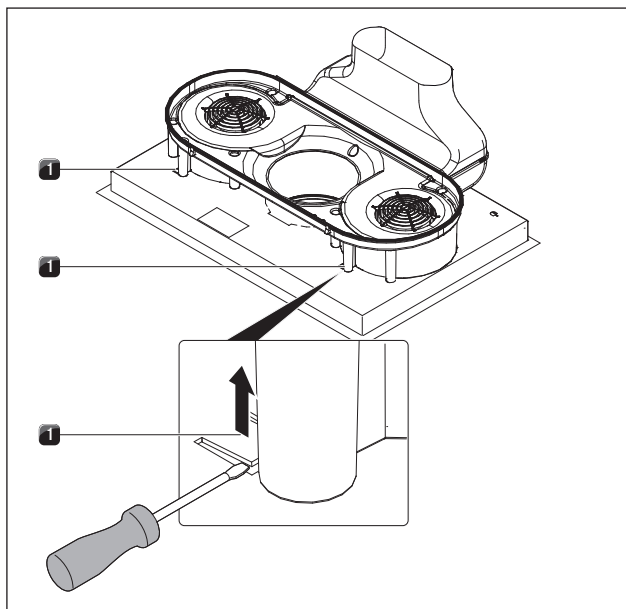


Abb. 6.33 Protezione di posizionamento

[1] Linguette per protezione trasporto e posizionamento

- ▶ Premere entrambe le linguette [1] verso l'alto per la protezione di posizionamento.
- ▶ Sollevare il piano di cottura con aspiratore per piano cottura.
- ▶ Girare il lato di vetroceramica verso l'alto.

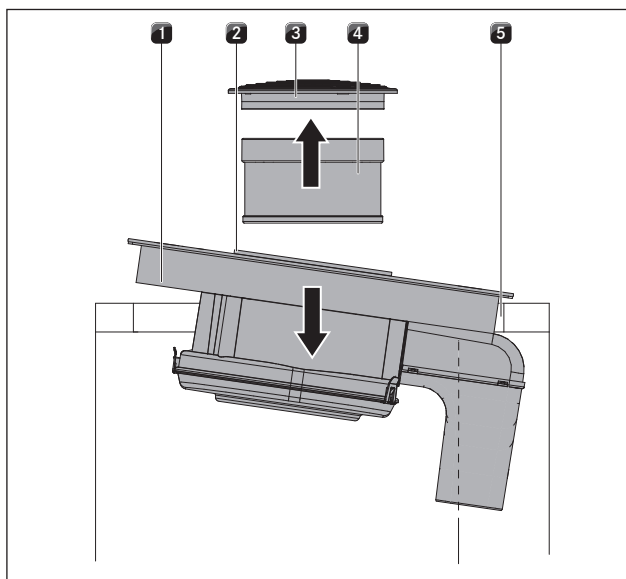


Abb. 6.34 Inserire il piano di cottura

- [1] Piano di cottura
- [2] Apertura di aspirazione
- [3] Bocchetta di entrata
- [4] Filtro per i grassi in acciaio inossidabile
- [5] Intaglio per piano di lavoro

- ▶ Usare l'apertura di aspirazione [2] come impugnatura durante l'inserimento.
- ▶ Inserire la mano nell'apertura di aspirazione [2].
- ▶ Posizionare il piano di cottura al centro nell'intaglio del piano di lavoro previsto [5].

#### Con montaggio in battuta

- ▶ Assicurarsi che la guarnizione poggi sul piano di lavoro.

#### Con montaggio a filo

- ▶ Assicurarsi che il nastro a tenuta racchiuda interamente il piano di cottura.
- ▶ Eventualmente posizionare dei pannelli di compensazione altezza al di sotto.

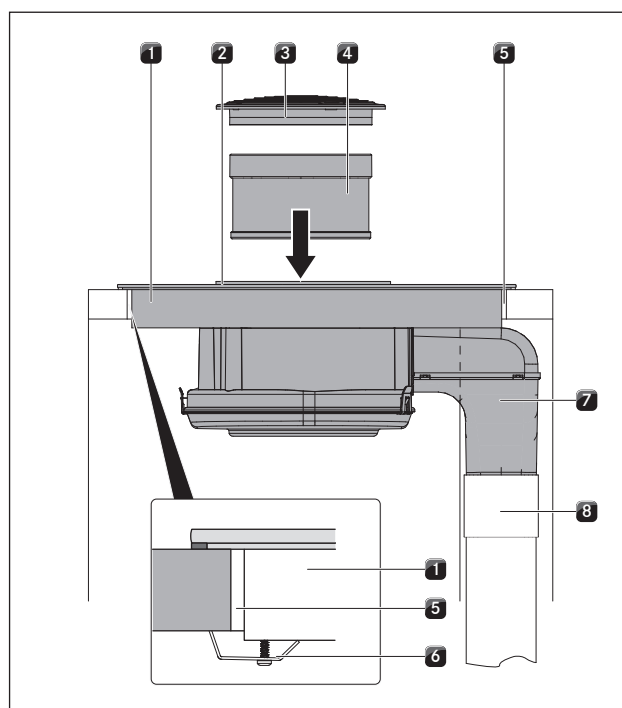


Abb. 6.35 Collegare il canale di scarico

- [1] Staffe di fissaggio
- [1] Curva di scarico
- [2] Canale di scarico

- ▶ Collegare il canale di scarico previsto in loco [8] alla curva di scarico [7].
- ▶ Sigillare a tenuta d'aria il collegamento della canalizzazione con un nastro di tenuta UDB1.
- ▶ Fissare il piano di cottura con le staffe di fissaggio [6] sul piano di lavoro.
- ▶ Infine inserire il filtro per i grassi in acciaio inossidabile [4] e la bocca di entrata [3].
- ▶ Sigillare la fessura perimetrale con pasta in silicone nera resistente al calore.



## 6.7 Eseguire il collegamento alla rete elettrica

- ▶ Rispettare tutte le indicazioni di sicurezza e di avvertenza (v. il cap. Sicurezza).
- ▶ Rispettare tutte le leggi e prescrizioni statali e regionali, oltre alle norme aggiuntive dell'ente fornitore di energia elettrica.

**INFO** Il collegamento alla rete elettrica deve essere eseguito esclusivamente da elettricisti specializzati e riconosciuti. Gli stessi dovranno assumersi anche la responsabilità di un'installazione e messa in funzione a norma.

**INFO** Collegamenti tramite contatti a innesto (spina Schuko) non sono consentiti.

**INFO** L'apparecchio è conforme alla norma CEI 61000-3-12

- ▶ Spegner l'interruttore principale/interruttore automatico prima di collegare il piano di cottura.
- ▶ Bloccare l'interruttore principale/interruttore automatico dalla riaccensione involontaria.
- ▶ Controllare che la tensione sia assente.
- ▶ Collegare il piano di cottura esclusivamente tramite un collegamento fisso ad un cavo di allacciamento alla rete del tipo H 05 VV-F con una sezione minima corrispondente (v. tab. Fusibile e sezione minima).

Collegamento	Fusibile	Sezione minima
Schema di collegamento trifase	3 x 16 A	2,5 mm <sup>2</sup>
Schema di collegamento bifase	2 x 16 A	2,5 mm <sup>2</sup>
Schema di collegamento monofase	1 x 32 A	4 mm <sup>2</sup>

Tab. 6.2 Fusibile e sezione minima.

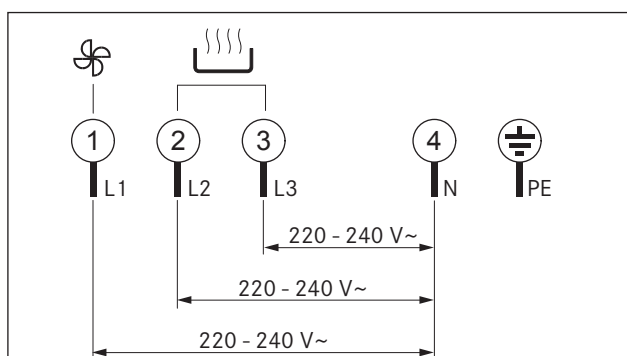


Abb. 6.36 Schema di collegamento Collegamento 3 fasi

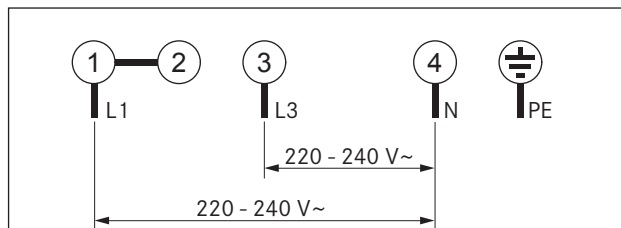


Abb. 6.37 Schema di collegamento Collegamento 2 fase

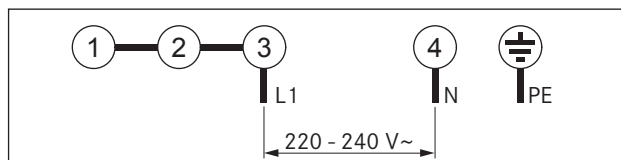


Abb. 6.38 Schema di collegamento Collegamento 1 fase

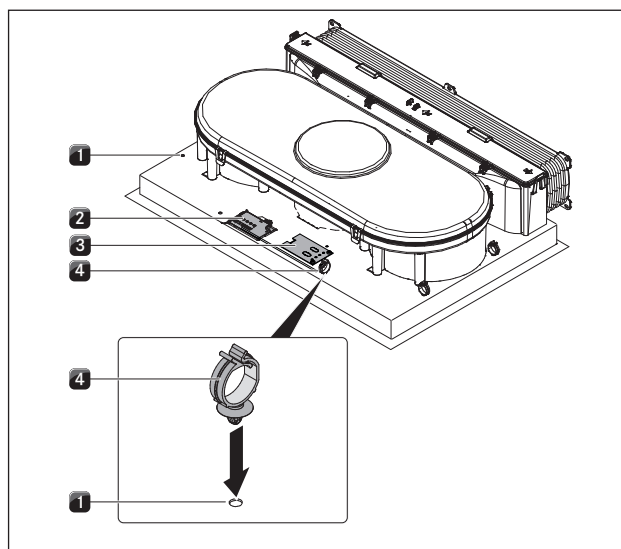


Abb. 6.39 Collegamenti elettrici del piano di cottura

- [1] Fori
- [2] Collegamento alla rete
- [3] Collegamento unità di controllo
- [4] Clip fermacavi

- ▶ Collegare il cavo di collegamento alla rete secondo il rispettivo schema di collegamento (v. fig. 6.36 Schema di collegamento) alla presa di alimentazione [2] del piano di cottura con aspiratore per piano cottura.
- ▶ Per un collegamento mono o bifase collegare i rispettivi contatti alla graffa di collegamento BKAS (in dotazione).
- ▶ Fissare le clip fermacavi [3] nei fori previsti (1) sul lato sinistro o destro per condurre i cavi all'indietro.
- ▶ Fare attenzione affinché il cavo non venga schiacciato e danneggiato e che non possa venire a contatto con zone di cottura bollenti.
- ▶ Controllare il montaggio corretto.
- ▶ Accendere l'interruttore principale/interruttore automatico.
- ▶ Mettere in funzione l'apparecchio (v. cap. Uso).
- ▶ Controllare che tutte le funzioni si attivino correttamente.

## 6.8 Power management dell'apparecchio (riduzione della potenza complessiva)

**INFO** Il power management dell'apparecchio può essere impostato nel menu Service. L'accesso al menu Service e la modifica dell'impostazione del power management può essere effettuata esclusivamente da personale specializzato riconosciuto.

La potenza complessiva dell'apparecchio può essere ridotta a 4,4 kW alla sua prima messa in funzione, se la necessaria potenza elettrica non è presente nell'installazione. Il collegamento deve essere dotato di un fusibile di almeno 20 A.

### Programmazione del power management dell'apparecchio

#### Premesse:

- Il piano di cottura è spento.
- Tutte le zone di cottura sono spente.
- ▶ Disconnettere l'apparecchio dalla rete elettrica con l'ausilio di interruttori LS, fusibili, interruttori automatici o relè.
- Dopo il ripristino dell'alimentazione di tensione è disponibile un tempo massimo di due minuti per aprire il menu Service.
- ▶ Ricollegare l'apparecchio con l'alimentazione di tensione.
- ▶ Premere e tenere premuto il tasto multifunzione.
- ▶ Premere brevemente il tasto timer.
- Sarà emesso un breve segnale acustico e s'illuminerà la metà anteriore dell'anello di impostazione.
- ▶ Rilasciare il tasto multifunzione.
- ▶ Eseguire un movimento circolare in senso orario lungo l'anello di impostazione dalla posizione 3 a 8.

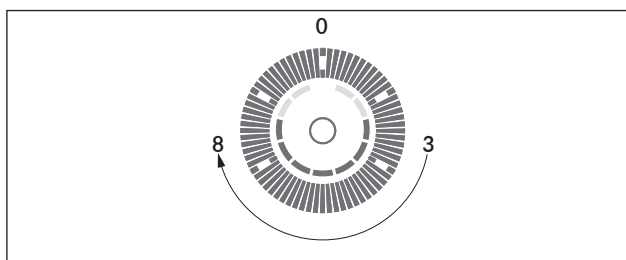


Abb. 6.40 Aprire il menu Service

- Nel display zone di cottura anteriore sinistro appare il livello di menu  $\square$  alternato con  $\square$  e  $\square$ .
- Il display zone di cottura di sinistra indica  $\square$  (impostazione di fabbrica).
- ▶ Selezionare il livello di menu  $\square$  con il tasto multifunzione.
- ▶ Premere un tasto qualsiasi sull'anello di impostazione per modificare l'impostazione da  $\square$  a  $\square$ .
- ▶ Premere il tasto timer per memorizzare la modifica.
- Il piano di cottura è ora pronto all'uso.

Impostazione menu $\square$	Potenza zona di cottura	
	lato sinistro	lato destro
$\square$	3,7 kW	3,7 kW
$\square$	2,2 kW	2,2 kW

Tab. 6.3 Power management dell'apparecchio

## 6.9 Collegare i contatti di commutazione esterni

**INFO** L'allacciamento del collegamento di comunicazione Home-In e Home-Out può essere effettuato solo da personale specializzato riconosciuto, che dovrà assumersi anche la responsabilità di un'installazione e messa in funzione a norma.

Utilizzando Home-In e Home-Out è necessaria la documentazione corrispondente dei dispositivi di commutazione esterni per il collegamento e l'uso dell'apparecchio privi di pericolo.

Devono essere utilizzati i seguenti contatti di commutazione:

Contatti	Funzione	Collegamento
Home-In	Aspiratore per piano cottura ON/OFF Collegamento per contatto di commutazione esterno (contatto chiuso: aspiratore per piano cottura ON)	30 V DC 0,7 mA
Home-Out	Contatto a potenziale zero per il controllo di dispositivi esterni in funzione dell'uso dell'aspiratore (aspiratore per piano cottura ON: contatto chiuso)	max. 250V 4A

Tab. 6.4 Contatti di commutazione Home-In e Home-Out

**INFO** Il contatto Home-In può essere utilizzato per dispositivi di sicurezza esterni (per es. interruttore di contatto per finestre). In stato di commutazione aperto l'aspiratore per piano cottura è fuori servizio.

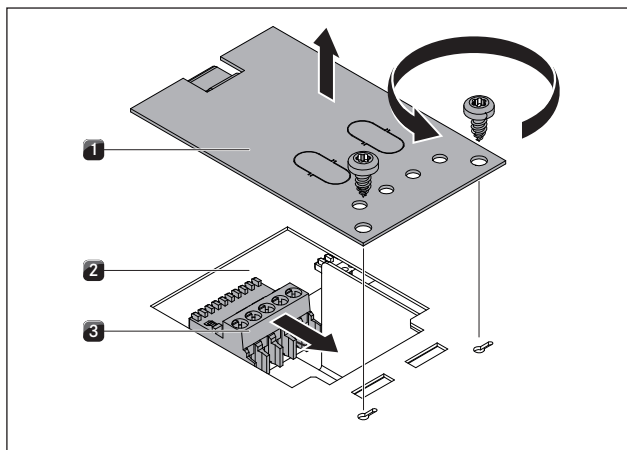


Abb. 6.41 Aprire il coperchio e staccare l'interruttore di contatto

- [1] Coperchio
- [2] Unità elettronica
- [3] Interruttore di contatto

- ▶ Aprire il coperchio [1].
- ▶ Rispettare lo schema di collegamento per collegare Home-In e Home-Out.
- ▶ Staccare l'interruttore di contatto [3] dall'unità elettronica [2].

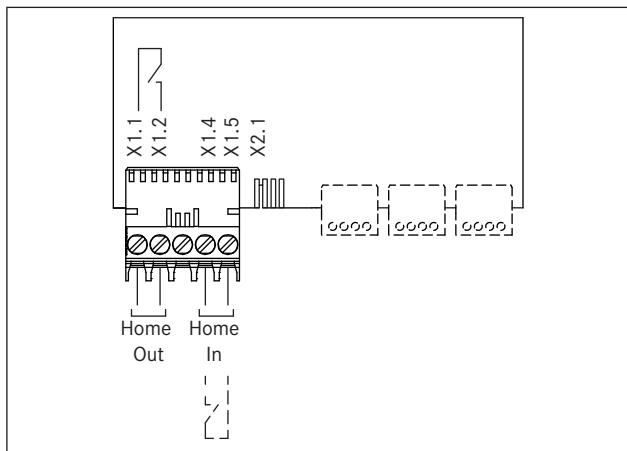


Abb. 6.42 Schema di collegamento contatti di commutazione esterni

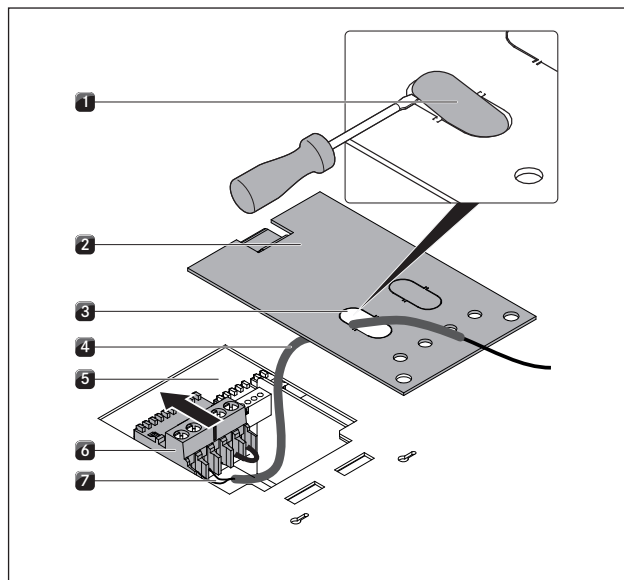


Abb. 6.43 Collegare la linea elettrica

- [1] Coperchio di chiusura
- [2] Coperchio
- [3] Apertura per cavi
- [4] Tubo di protezione
- [5] Unità elettronica
- [6] Interruttore di contatto
- [7] Cavo

- ▶ Rimuovere il coperchio di chiusura [1] per l'apertura cavo [3] con un cacciavite.
- ▶ Spingere il tubo di protezione [4] sul cavo [7].
- ▶ Passare il cavo [7] con il tubo di protezione [4] per l'apposita apertura [3] del coperchio.
- ▶ Rimuovere il ponte installato.
- ▶ Collegare i cavi per il rispettivo contatto secondo lo schema di collegamento corrispondente (v. fig. Schema di collegamento contatti di commutazione esterni) all'interruttore di contatto [6].

**INFO** Il contatto Home-In deve essere collegato con un ponte, quando non viene usato (al momento della consegna è presente il ponte).

- ▶ Attaccare l'interruttore di contatto [6] all'unità elettronica [5].
- ▶ Accertarsi che il tubo di protezione [4] poggi direttamente sull'interruttore di contatto [6] e che il tubo di protezione [4] passi attraverso l'apertura [3] del coperchio [2].

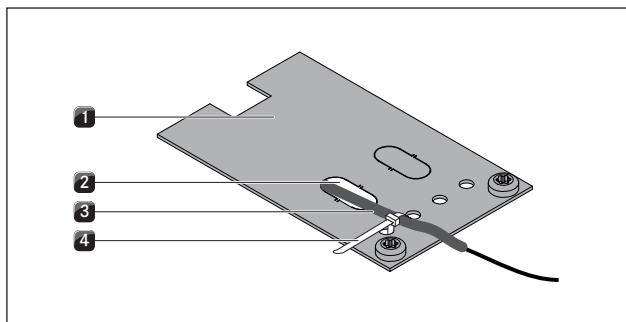


Abb. 6.44 Applicare lo scarico della trazione

- [1] Coperchio
- [2] Apertura per cavi
- [3] Tubo di protezione
- [4] Fascetta

- ▶ Fissare la fascetta [4] al coperchio [1].  
Non stringere ancora la fascetta.
- ▶ Evitare di tirare il cavo.
- ▶ Chiudere il coperchio [1].
- ▶ Stringere la fascetta [4] (scarico della trazione).
- ▶ Fare attenzione affinché il cavo non venga schiacciato e danneggiato e che non possa venire a contatto con zone di cottura bollenti.
- ▶ Controllare il montaggio corretto.
- ▶ Accendere l'interruttore principale/interruttore automatico.
- ▶ Mettere in funzione l'aspiratore per piano cottura (v. cap. Uso).
- ▶ Controllare che tutte le funzioni si attivino correttamente.

## 6.10 Consegna all'utente

A conclusione del montaggio:

- ▶ spiegare all'utente le funzioni essenziali.
- ▶ Informare l'utente su tutti gli aspetti dei comandi e della manipolazione rilevanti a livello di sicurezza.
- ▶ Consegnare all'utente gli accessori e le istruzioni per l'uso e il montaggio da conservare con cura.

## 7 Uso

- ▶ Ad ogni uso rispettare tutte le indicazioni di sicurezza e le avvertenze (v. cap. Sicurezza).

**INFO** Azionare il piano di cottura solo dopo aver installato il filtro per i grassi in acciaio inossidabile e la bocca di aspirazione.

### 7.1 Istruzioni generali di utilizzo

Il piano di cottura ovvero l'aspiratore per piano cottura viene regolato tramite il pannello di comando.

La selezione della zona di cottura si svolge tramite selezione diretta del tasto sensore assegnato del pannello di comando.

Sono disponibili 9 livelli di potenza e una funzione Power per ogni zona di cottura e per l'aspiratore per piano cottura.

La selezione sull'anello di regolazione si svolge mediante selezione diretta o un movimento uniforme in senso orario o antiorario.

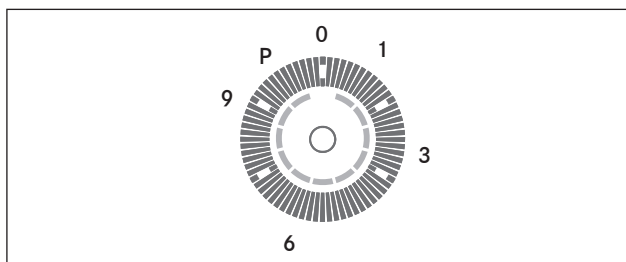


Abb. 7.1 Anello di impostazione con posizioni di livello di potenza

### 7.2 Uso del piano di cottura

#### Accensione

**INFO** Se il display indica  $\square$  e non vengono effettuate ulteriori immissioni, l'apparecchio si spegne automaticamente dopo 20 secondi.

- ▶ Azionare il tasto di accensione e spegnimento  $\text{ⓘ}$  per accendere l'apparecchio.
- Nei display viene visualizzato il livello di potenza  $\square$ .

#### Spegnimento

**INFO** Dopo l'uso, spegnere la zona di cottura tramite il pannello di comando. Non fare affidamento sul riconoscimento della pentola.

- ▶ Azionare il tasto di accensione e spegnimento  $\text{ⓘ}$  per spegnere l'apparecchio.
- ▶ Osservare l'indicatore del calore residuo. (v. cap. Descrizione apparecchio).

#### 7.2.1 Selezione della zona di cottura

- ▶ Azionare il tasto della zona di cottura desiderata.
- Lo  $\square$  nel display zone di cottura diventa più luminoso.

#### 7.2.2 Impostazione del livello di potenza

- ▶ Premere sul livello di potenza desiderato o
- ▶ premere ed eseguire un movimento uniforme lungo l'anello di impostazione fino al livello di potenza desiderato.

#### 7.2.3 Modifica del livello di potenza

- ▶ Azionare il tasto della zona di cottura desiderata.
- La luminosità del display zone di cottura aumenta.
- ▶ Selezionare il livello di potenza desiderato.

#### 7.2.4 Selezione della funzione Power

- ▶ Azionare il tasto della zona di cottura desiderata.
- La luminosità del display zone di cottura aumenta.
- ▶ Selezionare la funzione Power  $\text{P}$ .
- La funzione Power  $\text{P}$  viene visualizzata nel display zone di cottura.

#### 7.2.5 Disattivazione anticipata della funzione Power

- ▶ Azionare il tasto della zona di cottura desiderata.
- La luminosità del display zone di cottura aumenta.
- ▶ Selezionare un altro livello di potenza.
- L'attuale livello di potenza viene visualizzato nel display zone di cottura e la funzione Power viene deselezionata.

#### 7.2.6 Spegnimento della zona di cottura

- ▶ Azionare il tasto della zona di cottura desiderata.
- La luminosità del display zone di cottura aumenta.
- ▶ Premere sulla posizione di livello di potenza  $\square$ .
- ▶ Nel display compare per qualche secondo uno  $\square$ , dopodiché il display si spegne.

#### 7.2.7 Osservare l'indicatore del calore residuo

Dopo lo spegnimento, la zona di cottura è ancora bollente. Nel display zone di cottura viene visualizzato  $H$  (indicatore del calore residuo). Dopo un periodo di tempo di raffreddamento sufficiente (temperatura  $< 60^{\circ}\text{C}$ ), il display zone di cottura si spegne.

**INFO** Non toccare la zona di cottura e non appoggiarvi oggetti sensibili al calore, fino a quando il display zone di cottura indicherà *H* (indicatore del calore residuo). Pericolo di ustioni e di incendio!

- ▶ Osservare l'indicatore del calore residuo.
- ▶ Non toccare le zone di cottura bollenti e di non appoggiarvi alcun oggetto.


## 7.2.8 Funzione pausa

### Attivazione della funzione pausa

#### Premessa

- Almeno una zona di cottura è in funzione.

**INFO** Dopo 10 minuti avviene lo spegnimento automatico della funzione pausa.

- ▶ Premere sul tasto multifunzione  per ca. 2-3 secondi.
- In mancanza di immissione, il display si spegne dopo 5 secondi.
- ▶ Eseguire un movimento circolare in senso orario lungo l'anello di impostazione da 1 a P.

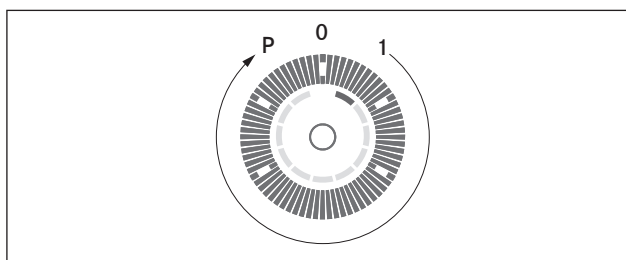



Abb. 7.2 Attivazione della funzione pausa

- Nel display circolare vengono visualizzati i segmenti in base alla posizione.
- In tutti i display zone di cottura viene visualizzato *||* e due segnali acustici consecutivi confermano l'attivazione.
- La funzione pausa è attivata.
- L'aspiratore per piano cottura rimane in funzione ad un livello di potenza più basso.

### Disattivazione della funzione pausa

- ▶ Premere il tasto multifunzione .
- Se non viene effettuata nessuna immissione entro 10 secondi, viene portata avanti la funzione pausa.
- Nel cerchio di impostazione viene visualizzato l'ultimo segmento.
- ▶ Eseguire un movimento circolare in senso antiorario lungo l'anello di impostazione da P a 1.

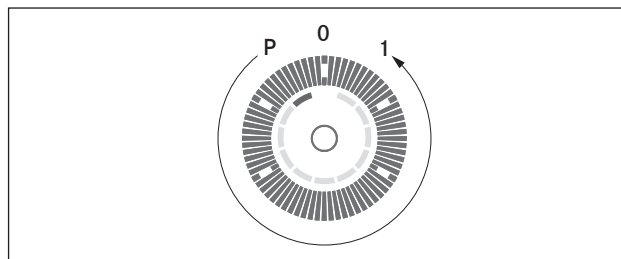


Abb. 7.3 Disattivazione della funzione pausa

- Nel display circolare vengono visualizzati i segmenti in base alla posizione.
- In tutti i display viene visualizzato il livello di potenza impostato inizialmente.
- La funzione pausa è disattivata.



## 7.2.9 Funzione Bridge

A funzione Bridge attiva, entrambe le zone di cottura sono azionate contemporaneamente sullo stesso livello di cottura.

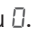
La zona di cottura anteriore comanda anche la zona di cottura collegata a ponte.

## 7.2.10 Attivazione della funzione Bridge

#### Premessa

- Il piano di cottura è acceso.
- Tutte le zone di cottura sono spente.
- ▶ Selezionare una delle zone di cottura anteriori e tenere premuto il tasto di selezione zone di cottura.
- Dopo 2 secondi, nel display zone di cottura posteriore appare  e viene emesso un segnale acustico.
- ▶ Premere il tasto di selezione zone di cottura della zona di cottura posteriore per confermare la funzione Bridge.
- ▶ Impostare entro 3 secondi un livello di potenza sulla zona di cottura anteriore.
- La funzione Bridge è attivata e nel display zone di cottura posteriore appare .
- Se non viene effettuata nessuna immissione entro 3 secondi, la funzione Bridge viene terminata.

## 7.2.11 Spegner la funzione Bridge.

- ▶ Modificare il livello di potenza della zona di cottura anteriore impostandolo su .
- Dopo 3 secondi la funzione Bridge sarà disattivata.

## 7.2.12 Avvio cottura automatico

### Attivazione dell'avvio cottura automatico

#### Premessa

- Il piano di cottura è acceso.
- Una zona di cottura è accesa.
- ▶ L'avvio cottura automatico viene attivato, se viene selezionata e tenuto premuto per 2 secondi il livello di proseguimento cottura desiderato da 1 a 8.

- Il display zone di cottura indica il simbolo  $\overline{P}$  per l'avvio cottura automatico attivato e per il livello di potenza del livello di proseguimento cottura impostato, ad es., 5.

### Modifica dell'avvio cottura automatico

Dopo l'attivazione, entro 15 secondi è possibile modificare il livello di potenza del livello di cottura di proseguimento

- ▶ Selezionare la zona di cottura.
- ▶ Impostare il livello di potenza desiderato.
- ▶ Il livello di proseguimento di cottura selezionato, ad es. 7, appare nel display zone di cottura.

Trascorso il tempo di inizio di cottura automatica (vedere cap. Descrizione apparecchio) viene portato avanti il processo di cottura con il livello di proseguimento cottura desiderato, ad es. 7.

### 7.2.13 Disattivare l'avvio cottura automatico

L'avvio cottura automatico viene interrotto anticipatamente, quando

- ▶ si modifica il livello di potenza;
- ▶ si attiva la funzione Power P.
- ▶ si attiva il livello mantenimento calore  $\overline{u}$ .
- ▶ si spegne il piano di cottura con il tasto di accensione e spegnimento  $\text{I}$ .

### 7.2.14 Funzione mantenimento calore

- Il piano di cottura è acceso.
- ▶ Selezionare una zona di cottura.
- ▶ Premere più volte il tasto multifunzione  $\text{C}$  per aumentare la funzione mantenimento calore.
- Nel display zone di cottura appare il rispettivo livello della funzione mantenimento calore, ad es. 2.
- ▶ Premere nuovamente il tasto multifunzione  $\text{C}$ .
- La funzione mantenimento calore è disattivata.
- Trascorse 8 ore, la zona di cottura si spegne automaticamente.

### 7.2.15 Utilizzo della funzione Timer

**INFO** Dalla rispettiva spia di controllo del timer si può vedere se è stato attivato il timer. La spia di controllo del timer resta accesa fino allo spegnimento automatico della zona di cottura alla scadenza del tempo impostato.

#### Premessa

- Il piano di cottura è acceso.

Si possono utilizzare 2 funzioni timer:

- Timer tempo abbreviato (contaminuti, nessuna disattivazione automatica di una zona di cottura).
- Sistema di spegnimento automatico (per lo spegnimento automatico di una zona di cottura).

Per entrambe le funzioni timer è possibile impostare un periodo di tempo compreso fra 1 e 99 minuti.

**INFO** Trascorso il tempo impostato, sul display del timer appare per alcuni secondi 00 e il punto nel display o la rispettiva spia di controllo del timer lampeggia. Nel contempo, per qualche secondo viene emesso un segnale acustico.

- Il segnale acustico e il lampeggio vengono disattivati automaticamente dopo 2 minuti.

### 7.2.16 Spegnimento anticipato del segnale acustico del timer

- ▶ Premere un tasto qualsiasi del sensore del pannello di comando per interrompere il segnale acustico prima del termine impostato.

### 7.2.17 Impostazione contaminuti breve

- ▶ Premere il tasto del timer  $\text{C}$
- Nel display del timer appare per alcuni secondi 00 e il punto sotto l'indicazione lampeggia.
- Se non viene effettuata nessuna immissione, il display del timer si spegne dopo 10 secondi.
- ▶ Premere più volte il tasto del timer  $\text{C}$  per aumentare il tempo di + 10 minuti rispettivamente.
- ▶ Modificare i minuti nel display del timer tramite selezione sull'anello di impostazione.
- Dopo l'impostazione del tempo desiderato il timer parte automaticamente.

### 7.2.18 Spegnimento anticipato del timer tempo abbreviato (contaminuti)

Il timer tempo abbreviato attivato si interrompe anticipatamente, quando

- ▶ si modifica il tempo residuo dell'impostazione del timer in 00.

### 7.2.19 Impostazione del sistema di spegnimento automatico

Per ogni zona di cottura è possibile impostare un sistema di spegnimento automatico.

**INFO** Se sono attivate più zone di cottura con uno spegnimento automatico, viene visualizzato il valore del timer più basso e la spia di controllo del timer della zona di cottura interessata diventa più luminosa.

#### Premessa

- E' stata selezionata una zona di cottura.
- E' stato selezionato un livello di potenza.

- ▶ Scegliere la zona di cottura desiderata.
- ▶ Premere il tasto timer  $\text{C}$  entro 3 secondi.
- Nel display del timer appare per alcuni secondi 00 e il punto sotto l'indicazione lampeggia.
- ▶ Premere più volte il tasto del timer  $\text{C}$  per aumentare il tempo di + 10 minuti rispettivamente.
- ▶ Modificare i minuti nel display del timer tramite selezione sull'anello di impostazione.





- Dopo l'impostazione del tempo desiderato il timer parte automaticamente.


Il tempo impostato viene visualizzato nell'indicatore del timer solo per qualche secondo dopo l'ultima immissione.

### 7.2.20 Disattivazione anticipata dello spegnimento automatico

La funzione di spegnimento automatico viene interrotta anticipatamente, quando

- ▶ si modifica il tempo residuo dell'impostazione del timer in .
- ▶ si spegne il piano di cottura con il tasto di accensione e spegnimento .
- ▶ Il livello di potenza passa a 0.

### 7.2.21 Modifica delle impostazioni del timer


- ▶ Premere il tasto della zona di cottura per cui si desidera modificare la funzione di spegnimento automatico.
- ▶ Premere più volte il tasto del timer  per aumentare il tempo di + 10 minuti rispettivamente.
- ▶ Modificare i minuti nel display del timer tramite un movimento uniforme sull'anello di impostazione.

### 7.2.22 Accensione/spegnimento protezione bambini

**INFO** Se un display zone cottura indica alternativamente *L* e *H*, la zona di cottura è ancora bollente.

#### Attivazione protezione bambini

**Premesse:**

- Il piano di cottura è acceso.
- Tutte le zone di cottura sono spente.
- ▶ Azionare il tasto multifunzione  per ca. 2-3 secondi.
- Se non viene effettuata nessuna immissione, il display del timer si spegne dopo 5 secondi.
- ▶ Eseguire un movimento circolare in senso orario lungo l'anello di impostazione da 1 a P.

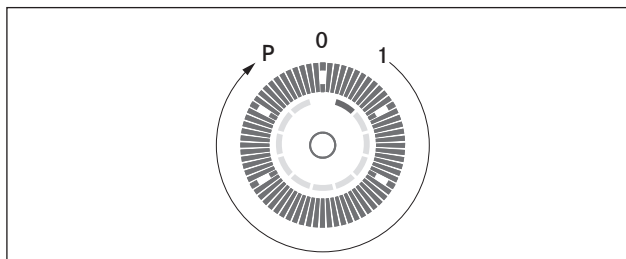



Abb. 7.4 Attivazione protezione bambini

- Nel display circolare vengono visualizzati i segmenti in base alla posizione.
- In tutti i display zone di cottura verrà visualizzato *L*.
- La protezione bambini è attivata.

### Disattivazione della protezione bambini

- Il piano di cottura è acceso.
- ▶ Azionare il tasto multifunzione  per ca. 2-3 secondi.
- Nel cerchio di impostazione viene visualizzato l'ultimo segmento.
- ▶ Eseguire un movimento circolare in senso antiorario lungo l'anello di impostazione da P a 1.

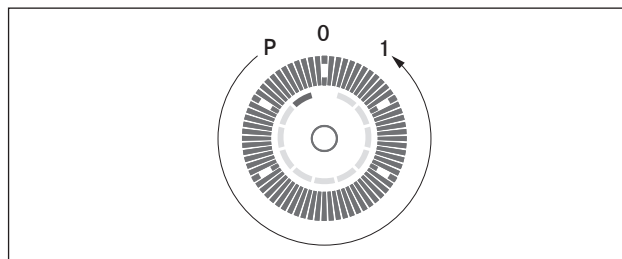



Abb. 7.5 Disattivazione della protezione bambini

- Nel display circolare vengono visualizzati i segmenti in base alla posizione.
- Su entrambi i display zone di cottura viene visualizzato .
- La protezione bambini è disattivata.

Per ogni zona di cottura può essere quindi impostato il livello di potenza desiderato.

## 7.3 Uso dell'aspiratore per piano cottura


**Premessa:**

- Il piano di cottura con aspiratore per piano cottura è acceso.

**Suggerimenti per un'efficace aspirazione vapori:**

- ▶ utilizzare sempre un coperchio, soprattutto nel caso di pentole alte. In tal modo si garantisce un'aspirazione vapori efficiente. Il consumo di energia viene così ridotto.
- ▶ Utilizzare l'aspiratore per piano cottura sempre e solo al livello di potenza necessario per un'efficace aspirazione vapori. In tal modo, nella modalità di funzionamento filtrante è possibile aumentare l'efficacia del filtro antiodori.
- ▶ Utilizzare la piastra di cottura sempre e solo al livello di potenza necessario per la cottura. In tal modo si riduce il vapore di cottura e il consumo di energia.
- ▶ Evitare un tiraggio eccessivo.

### 7.3.1 Selezione dell'aspiratore per piano cottura

- ▶ Azionare il tasto di selezione dell'aspiratore per piano cottura.
- Lo  nel display zone di cottura diventa più luminoso.

### 7.3.2 Impostazione del livello di potenza

- ▶ Premere sulla posizione desiderata dell'anello di impostazione per impostare il livello di potenza o
- ▶ Premere ed eseguire un movimento uniforme lungo l'anello di impostazione fino al livello di potenza desiderato.

### 7.3.3 Modifica del livello di potenza


- ▶ Azionare il tasto di selezione dell'aspiratore per piano cottura.
- La luminosità del display dell'aspiratore aumenta.
- ▶ Impostare il livello di potenza desiderato.
- Il livello di potenza selezionato viene visualizzato nel display dell'aspiratore.

### 7.3.4 Selezione della funzione Power


- ▶ Azionare il tasto di selezione dell'aspiratore per piano cottura.
- La luminosità del display dell'aspiratore aumenta.
- ▶ Selezionare la funzione Power  $P$ .
- La funzione Power  $P$  viene visualizzata nel display zone di cottura.
- La funzione Power  $P$  ritorna automaticamente dopo 10 minuti al livello di potenza  $G$ .

### 7.3.5 Sistema di aspirazione automatica per piano di cottura

**INFO** A sistema di aspirazione automatica per piano di cottura attivo è possibile modificare il livello di potenza. Trascorsi 10 minuti, il sistema di aspirazione automatica per piano di cottura viene riattivato.

- ▶ Azionare il tasto di selezione dell'aspiratore per piano cottura.
- ▶ Premere il tasto multifunzione .
- La luminosità del display dell'aspiratore aumenta.
- Il sistema di aspirazione automatica per piano di cottura è attivato.
- Il display indica A.

### 7.3.6 Spegnimento del sistema automatico di aspirazione piano di cottura

- ▶ Azionare il tasto di selezione dell'aspiratore per piano cottura.
- ▶ Premere il tasto multifunzione .
- Il sistema di aspirazione automatica per piano di cottura è disattivato.

### 7.3.7 Funzione di spegnimento automatico ritardato


- ▶ Azionare il tasto di selezione dell'aspiratore per piano cottura.
- La luminosità del display dell'aspiratore aumenta.
- ▶ Selezionare il livello di potenza  $G$
- Nei display viene visualizzato il livello di potenza  $n$ .

- Trascorsi 20 minuti l'aspiratore per piano cottura si spegne automaticamente.

### 7.3.8 Disattivazione anticipata del ritardo della funzione di spegnimento automatico ritardato

- ▶ Azionare il tasto di selezione dell'aspiratore per piano cottura mentre la funzione di spegnimento automatico ritardato è attiva.
- La funzione di spegnimento automatico ritardato è disattivata.

### 7.3.9 Spegnimento dell'aspiratore per piano cottura

- ▶ Azionare il tasto di selezione dell'aspiratore per piano cottura.
- La luminosità del display dell'aspiratore aumenta.
- ▶ Selezionare il livello di potenza  $G$
- Nei display viene visualizzato il livello di potenza  $G$ .
- ▶ Azionare nuovamente il tasto di selezione dell'aspiratore per piano cottura.
- L'apparecchio si spegne.
- o
- ▶ Premere sul tasto di accensione e spegnimento  per spegnere l'apparecchio.

## 7.4 Osservare l'indicatore di assistenza filtro

Se il display dell'aspiratore indica  $F$ , significa che la durata utile del filtro ai carboni attivi è stata raggiunta (solo per il sistema filtrante) e il filtro per i grassi in acciaio inossidabile necessita di una pulizia approfondita.

- ▶ Azionare il tasto di selezione dell'aspiratore per piano cottura.
- ▶ Azionare un tasto qualsiasi.
- Nel display dell'aspiratore viene visualizzato  $F$ .

L'indicatore di assistenza filtro appare ad ogni accensione dell'aspiratore per piano cottura e rimane attivo fino alla sostituzione del filtro e l'azzeramento dell'indicatore di assistenza filtro. L'uso continua a essere illimitato.

### Sostituzione del filtro

- ▶ Spegnere il piano di cottura con aspiratore per piano cottura.
- ▶ Osservare tutte le avvertenze descritte nel capitolo Pulizia.
- ▶ Sostituire il filtro al carbone attivo.
- ▶ Pulire il filtro per i grassi in acciaio inossidabile, la bocchetta di entrata, l'alloggiamento del convogliatore aria e il fondo dell'alloggiamento.

### Azzeramento indicatore di assistenza filtro

Se viene sostituito il filtro al carbone attivo (solo per il sistema filtrante) e viene pulito il filtro per i grassi in

acciaio inossidabile, è necessario azzerare la spia di manutenzione filtro.

- ▶ Spegnere il piano di cottura con aspiratore per piano cottura .
- L'indicatore dell'aspiratore indica  $F$  lampeggiando .
- ▶ Azionare il tasto di selezione dell'aspiratore per piano cottura per almeno 4 secondi fino a quando nell'indicatore dell'aspiratore lampeggia uno  $\square$ . Dopo qualche secondo lo  $\square$  viene visualizzato senza lampeggiare.
- L'indicatore di assistenza filtro è ora resettato.

### Risparmio energetico

- ▶ Osservare tutti i consigli di risparmio energetico, per poter utilizzare il piano cottura con aspiratore con efficienza energetica.
- ▶ Nell'acquisto delle stoviglie di cottura, prestare attenzione al diametro del fondo, poiché spesso viene indicato il diametro superiore. Il diametro del fondo è solitamente più piccolo.
- ▶ Utilizzare pentole a vapore. Il vano di cottura chiuso e la sovrappressione consentono una cottura più rapida e un maggiore risparmio energetico. Le vitamine vengono preservate grazie ai tempi di cottura abbreviati.
- ▶ Assicurarsi che nella pentola a vapore sia presente sufficiente liquido. La pentola vuota può surriscaldarsi. Il surriscaldamento può danneggiare la zona di cottura e la pentola.
- ▶ Se possibile, chiudere sempre i tegami con il coperchio adatto.
- ▶ Selezionare le dimensioni delle stoviglie di cottura in base alla quantità di cibo da cuocere. Una pentola grande quasi vuota richiede molta energia.

## 8 Pulizia e cura

- ▶ Rispettare tutte le indicazioni di sicurezza e di avvertenza (v. cap. Sicurezza).
- ▶ Rispettare le istruzioni del produttore accluse.
- ▶ Assicurarsi di aver spento e lasciato raffreddare completamente il piano di cottura e l'aspiratore per piano di cottura prima della pulizia, per evitare lesioni (v. cap. Comandi).
- Una pulizia e cura regolare garantiscono una lunga durata di vita e un funzionamento ottimale.
- ▶ Rispettare i seguenti cicli di pulizia e cura:

Componenti	Ciclo di pulizia
Pannello di comando	Subito dopo l'accumulo di sporco
Piano di cottura	Subito dopo l'accumulo di sporco eseguire settimanalmente una pulizia accurata con i detergenti per vetroceramica normalmente reperibili in commercio
Aspiratore per piano di cottura	Settimanalmente
Bocca di aspirazione e filtro in acciaio inox	dopo aver preparato alimenti molto grassi; almeno settimanalmente, se l'indicatore di livelli di ventilazione mostra $F$ lavare a mano o in lavastoviglie (a max. 65°C); pulire le superfici in acciaio inox solo in direzione della molatura!
Cassetta di convogliamento	Pulire semestralmente o all'atto della sostituzione del filtro al carbone attivo
Filtro al carbone attivo (solo con ricircolo aria)	Sostituire in caso di formazione di odori, ridotta capacità di aspirazione o indicatore di livelli di ventilazione = $F$

Tab. 8.1 Cicli di pulizia

### 8.1 Detergenti

**INFO** L'uso di detergenti aggressivi e di pentole con fondi abrasivi danneggia la superficie, con conseguente comparsa di macchie scure.

Per la pulizia del campo di cottura utilizzare uno speciale raschietto per vetroceramica e detergenti idonei.

- ▶ Non utilizzare mai macchine per pulizia a umido, spugne abrasive, detergenti abrasivi o aggressivi (ad es. spray per la pulizia del forno).
- ▶ Assicurarsi che i detergenti non contengano assolutamente sostanze come sabbia, soda, acidi, basi o cloruri.

#### Per bocca di aspirazione e filtro antigrasso

- ▶ Non utilizzare detergenti aggressivi, acidi o alcalini.

### 8.2 Cura del piano di cottura

- ▶ Non utilizzare il piano di cottura come superficie da lavoro o ripiano.
- ▶ Non spingere o trascinare le stoviglie di cottura sul piano di cottura.
- ▶ Sollevare sempre i tegami e le padelle.
- ▶ Tenere pulito il piano di cottura.
- ▶ Rimuovere subito qualsiasi tipo di sporco.
- ▶ Utilizzare solo stoviglie idonee per i campi di cottura in vetroceramica (v. cap. Descrizione dell'apparecchio).

### 8.3 Pulizia del piano di cottura

**INFO** Con l'aspiratore per piano di cottura in funzione, è necessario installare la bocca di aspirazione, per evitare l'aspirazione di oggetti piccoli e leggeri come i panni per la pulizia in tessuto o carta.

- ▶ Assicurarsi che il piano di cottura sia spento (v. cap. Comandi).
- ▶ Attendere il raffreddamento di tutte le zone di cottura.
- ▶ Rimuovere lo sporco più grossolano e i resti di cibo con un raschietto per vetroceramica dal piano di cottura.
- ▶ Versare il detergente sul piano di cottura freddo.
- ▶ Distribuire il detergente con carta da cucina o un panno pulito.
- ▶ Pulire a umido il piano di cottura.
- ▶ Strofinare il piano di cottura con un panno pulito.

#### Quando il piano di cottura è bollente:

- ▶ Rimuovere i resti fusi di plastica, alluminio, zucchero, ecc. immediatamente con un raschietto per vetroceramica dalla zona di cottura per evitare che brucino.

#### Sporco particolare

- ▶ Rimuovere lo sporco ostinato e le macchie (macchie di calcare, macchie lucide perlate) con il detergente mentre il piano di cottura è ancora caldo.
- ▶ Ammorbidire i cibi incrostati con un panno umido.
- ▶ Rimuovere i resti di sporco con il raschietto per vetroceramica.
- ▶ Rimuovere immediatamente granelli, briciole o simili caduti sul piano di cottura durante i lavori in cucina, per evitare di graffiare la superficie.

Le modifiche cromatiche e le aree lucide non indicano il danneggiamento del campo di cottura. La funzione del campo di cottura e la stabilità della vetroceramica non vengono in tal caso compromessi.

Le modifiche cromatiche del campo di cottura si verificano a causa di resti di alimenti non eliminati e bruciati.

Le aree lucide si originano dallo sfregamento dei fondi delle pentole sulla superficie, in particolare in caso di utilizzo di stoviglie da cottura con fondo in alluminio o di impiego di detersivi non adatti. Possono essere rimosse solo con molta fatica.

## 8.4 Pulire l'aspiratore per piano di cottura

La bocca di aspirazione e il filtro antigrasso in acciaio inox catturano le particelle di grasso del vapore di cottura.

- ▶ Assicurarsi che il piano di cottura e l'aspiratore per piano di cottura siano spenti (v. cap. Comandi).
- ▶ Attendere fino alla comparsa dello 0 nell'indicatore di ventilazione.
- ▶ Pulire l'aspiratore per piano di cottura in base ai cicli di pulizia (v. Tab. 7.1).
- ▶ Pulire la superficie del sistema di aspirazione con un panno morbido umido, detersivo per stoviglie o un detersivo per vetri delicato.
- ▶ Ammorbidire i residui secchi di sporco con un panno umido (non tentare di graffiarli!).

### 8.4.1 Smontare la bocca di aspirazione e il filtro antigrasso in acciaio inox

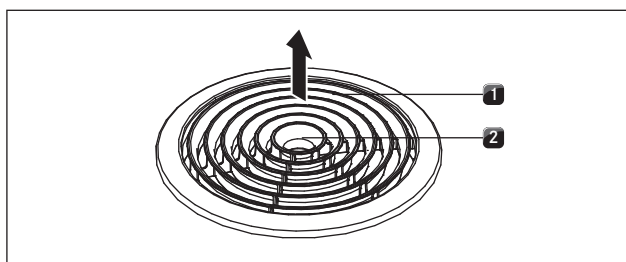


Abb. 8.1 Smontare la bocca di aspirazione

- [1] Bocca di aspirazione
- [2] Apertura

**Premessa:** l'indicatore di livello della ventilazione mostra □.

- ▶ Afferrare con la mano l'apertura [2].
- ▶ Estrarre la bocca di aspirazione [1] verso l'alto.

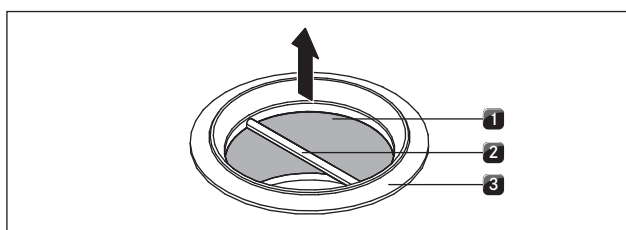


Abb. 8.2 Smontaggio del filtro antigrasso in acciaio inox

- [1] Filtro antigrasso in acciaio inox
- [2] Maniglia
- [3] Apertura di aspirazione

- ▶ Afferrare il filtro antigrasso in acciaio inox dalla maniglia [2].
- ▶ Tirare verso l'alto il filtro antigrasso in acciaio inox [1] dall'apertura di aspirazione [3].

### 8.4.2 Pulire la bocca di aspirazione e il filtro antigrasso in acciaio inox

**INFO** Pulire le superfici in acciaio inox solo nella direzione di molatura.

**INFO** Sostituire il filtro antigrasso in acciaio inox quando non si riesce più a pulirlo completamente.

#### Pulizia manuale

- ▶ Utilizzare un detersivo sgrassante.
- ▶ Rinse the inlet nozzle and stainless steel grease filter with hot water.
- ▶ Use a soft brush to clean the inlet nozzle and stainless steel grease filter.
- ▶ After cleaning, rinse the inlet nozzle and stainless steel grease filter well.

#### Pulizia in lavastoviglie

- ▶ Lavare la bocca di aspirazione e il filtro antigrasso in acciaio inox con un programma di lavaggio a temperatura massima di 55 °C.

### 8.4.3 Montare il filtro antigrasso in acciaio inox e la bocca di aspirazione

- ▶ Afferrare il filtro antigrasso in acciaio inox dalla maniglia [2] (Fig. 7.2).
- ▶ Inserire il filtro antigrasso in acciaio inox [1] nell'apertura di aspirazione.
- ▶ Assicurarsi che il filtro antigrasso in acciaio inox poggia sul fondo inferiore dell'alloggiamento. Non è previsto né necessario alcun bloccaggio.
- ▶ Afferrare con la mano l'apertura [2] della bocca di aspirazione (Fig. 7.1).
- ▶ Inserire la bocca di aspirazione (Fig. 7.1; [1]) al centro nell'apertura di aspirazione.
- ▶ Premere la bocca di aspirazione verso il basso fino all'arresto.

## 8.5 Pulire la cassetta di convogliamento

Sulla superficie della cassetta di convogliamento si potrebbero depositare sostanze grasse e resti di calcare. Pertanto, è necessario eseguire regolarmente una pulizia approfondita (v. tab. 7.1).

La cassetta di convogliamento si trova sul lato inferiore del campo di cottura nel mobile da incasso.

### 8.5.1 Aprire la cassetta di convogliamento

- ▶ Assicurarsi che il piano di cottura e l'aspiratore per piano di cottura siano spenti (v. cap. Comandi).
- ▶ Attendere fino alla comparsa dello □ nell'indicatore dei livelli di ventilazione.

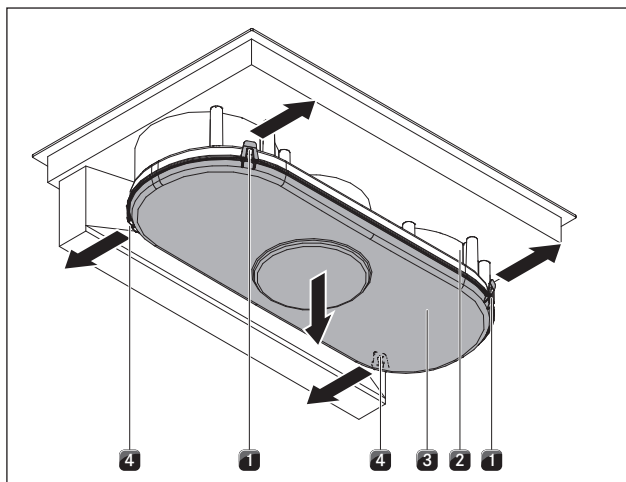


Abb. 8.3 Aprire la cassetta di convogliamento

- [1] Dispositivi di bloccaggio sul fronte
- [2] Cassetta di convogliamento
- [3] Fondo della cassetta
- [4] Dispositivi di bloccaggio sul retro

- ▶ Con una mano tenere il fondo della cassetta [3].
- ▶ Aprire entrambi i dispositivi di bloccaggio [4] sul retro.
- ▶ Aprire entrambi i dispositivi di bloccaggio [1] sul fronte.
- ▶ Rimuovere il fondo della cassetta [3].
- ▶ Pulire la cassetta di convogliamento [2] e il fondo della cassetta [3] con un detergente delicato.

### 8.5.2 Chiudere la cassetta di convogliamento

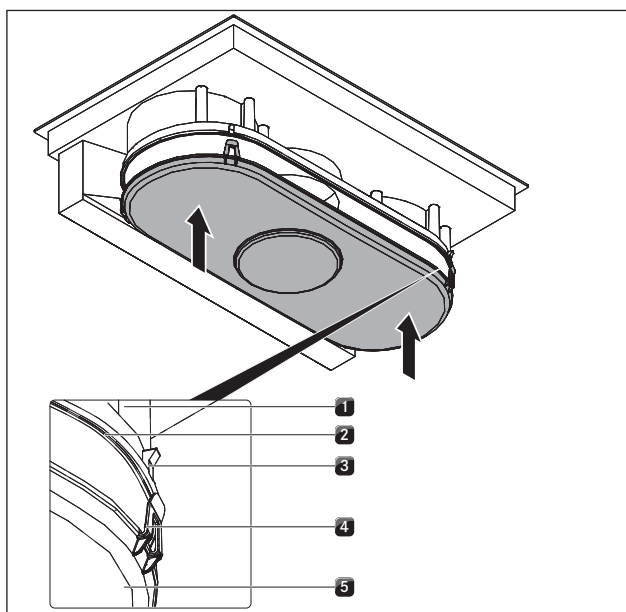


Abb. 8.4 Chiudere la cassetta di convogliamento

- [1] Cassetta di convogliamento
- [2] Scanalatura di tenuta
- [3] Gancio di sospensione
- [4] Linguetta di bloccaggio
- [5] Fondo della cassetta

- ▶ Posizionare il fondo della cassetta [5] con due mani in modo che le linguette di bloccaggio [4] sul fondo della cassetta coincidano nella posizione con i ganci di sospensione [3] della cassetta.
- ▶ Inserire il fondo della cassetta nella scanalatura di tenuta [2] della cassetta di convogliamento [1].
- ▶ Premere verso l'alto il fondo della cassetta [5] fino all'inserimento delle 4 linguette di bloccaggio (2 davanti e 2 dietro) nel gancio di sospensione [3].
- ▶ Controllare che tutte le 4 linguette di bloccaggio [4] siano inserite correttamente.

## 8.6 Sostituire il filtro al carbone attivo

Solo se l'aspiratore per piano di cottura è attivato con il funzionamento con ricircolo aria, oltre al filtro antigrasso in acciaio inox vengono impiegati due filtri al carbone attivo. I filtri al carbone attivo catturano gli odori prodotti durante la cottura.

**INFO** Sostituire i filtri al carbone attivo se l'indicatore di livelli di ventilazione mostra la  $F$  (indicatore assistenza filtro).

I filtri al carbone attivo BAKF sono reperibili dai venditori specializzati, oppure contattare BORA alla homepage <http://www.bora.com>.

- ▶ Assicurarsi che il piano di cottura e l'aspiratore per piano di cottura siano spenti (v. cap. 6.1).
- ▶ Attendere fino alla visualizzazione dello  $\square$  nell'indicatore di livelli di ventilazione.

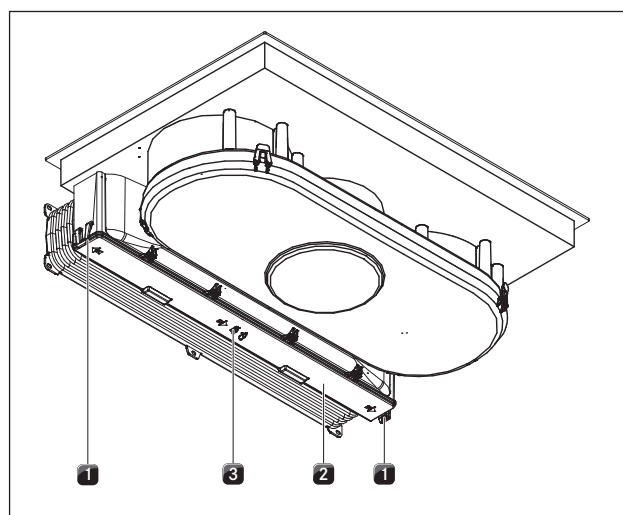


Abb. 8.5 Sbloccare il coperchio della cassetta del filtro al carbone attivo

- [1] Dispositivi di bloccaggio esterni
- [2] Coperchio della cassetta del filtro al carbone attivo
- [3] Dispositivo di bloccaggio centrale



### Rimuovere il filtro al carbone attivo

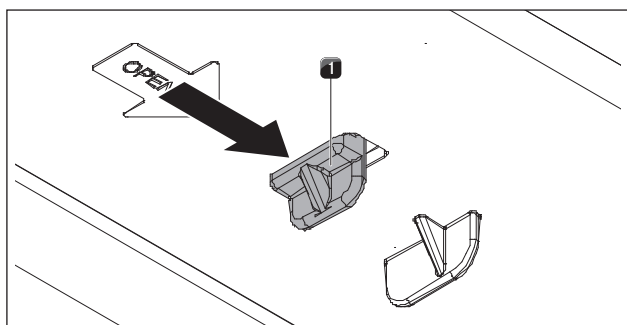


Abb. 8.6 Aprire il dispositivo di bloccaggio centrale

[1] Dispositivo di bloccaggio al centro

► Aprire il dispositivo di bloccaggio [1] al centro.

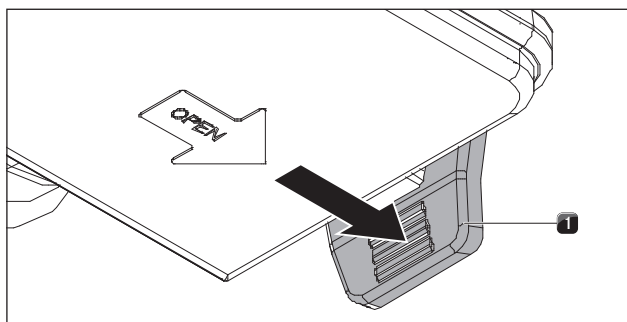


Abb. 8.7 Aprire i dispositivi di bloccaggio esterni

[1] Dispositivo di bloccaggio esterno

► Aprire entrambi i dispositivi di bloccaggio esterni [1].  
 ► Chiudere il coperchio (Fig. 7.5; [2]) fino all'arresto.

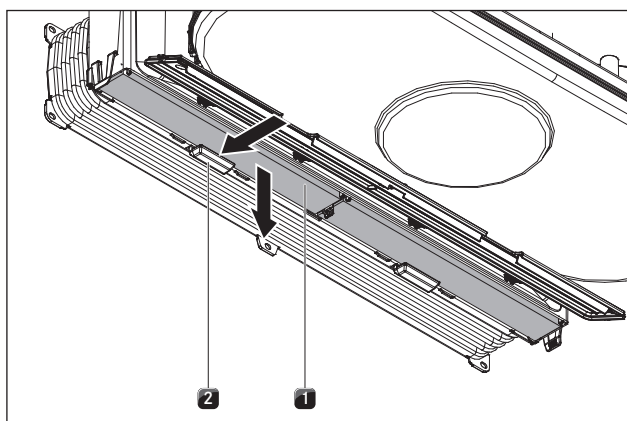


Abb. 8.8 Rimuovere il filtro al carbone attivo

[1] Filtri al carbone attivo

[2] Supporto filtri

► Con una mano tenere il filtro al carbone attivo [1].  
 ► Premere il supporto filtri [2] verso il retro.  
 ► Estrarre il filtro al carbone attivo verso il basso.  
 ► Smaltire i filtri al carbone attivo esausti insieme ai rifiuti domestici.

### Inserire il filtro al carbone attivo

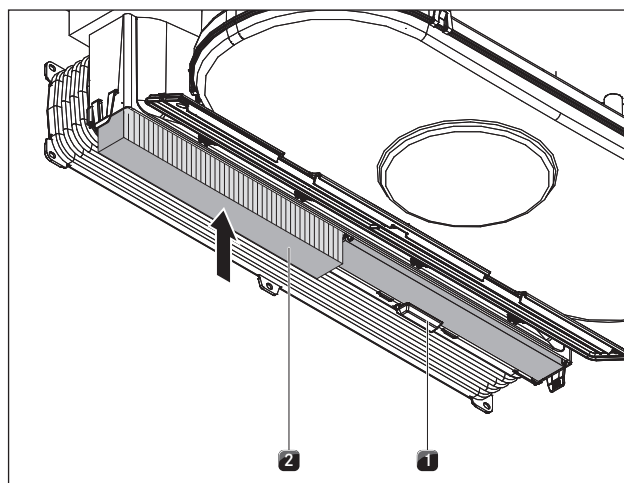


Abb. 8.9 Inserire il filtro al carbone attivo

[1] Supporto filtri

[2] Filtro al carbone attivo

► Posizionare il nuovo filtro al carbone attivo [2] in modo che la freccia direzionale punti verso il retro e sia visibile dal basso.  
 ► Spingere il filtro al carbone attivo nell'alloggiamento.  
 ► Premere il filtro al carbone attivo verso l'alto fino all'arresto del supporto filtri [1].

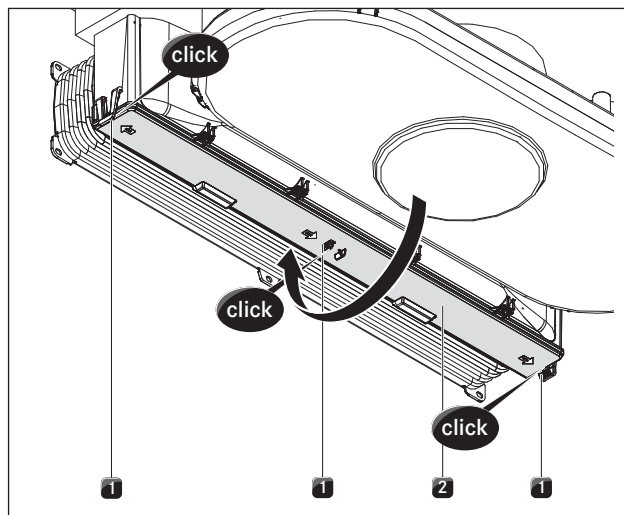


Abb. 8.10 Chiudere il coperchio della cassetta del filtro al carbone attivo

[1] Dispositivi di bloccaggio

[2] Coperchio della cassetta del filtro al carbone attivo

► Ribaltare verso l'alto il coperchio della cassetta dei filtri al carbone attivo [2].  
 ► Premere il coperchio della cassetta del filtro al carbone attivo, fino all'arresto dei dispositivi di bloccaggio [1].



## 9 Risoluzione dei guasti

Situazione d'uso	Causa	Soluzione
Impossibile accendere il piano di cottura o il ventilatore.	Fusibile o interruttore automatico dell'impianto dell'abitazione o dell'edificio difettosi.	Sostituire il fusibile. Reinserire l'interruttore automatico.
	Il fusibile o l'interruttore automatico scattano spesso.	Chiamare l'assistenza BORA.
	L'alimentazione di corrente è interrotta.	Fare controllare l'alimentazione elettrica da un elettricista.
Durante il funzionamento del nuovo piano cottura si producono odori e vapori.	Questo evento è normale per gli apparecchi appena installati.	Tenere in funzione per qualche ora. In caso di persistenza nella formazione di odori contattare l'assistenza.
Il display zone di cottura indica <b>L</b> .	Sulla zona di cottura non è presente alcuna stoviglia oppure le pentole e i tegami presenti non sono idonei.	Utilizzare solo pentole e tegami idonei. Selezionare le dimensioni delle stoviglie di cottura in base alla zona di cottura (v. cap. Descrizione apparecchio).
Il display zone di cottura indica <b>L</b> .	La protezione bambini è attivata.	Spegnimento della protezione bambini (v. cap. Uso).
Una zona di cottura o l'intero piano di cottura si spengono automaticamente.	La durata di esercizio di una zona di cottura è troppo lunga.	Rimettere in funzione la zona di cottura (v. cap. Uso).
	È intervenuta la protezione anti-surriscaldamento.	(v. cap. Descrizione apparecchio)
Il livello Power si disinserisce automaticamente prima del dovuto.	È intervenuta la protezione anti-surriscaldamento.	(v. cap. Descrizione apparecchio)
<b>E-03</b> viene visualizzato in modo suddiviso in tutti e 4 i display zone di cottura e durante il funzionamento il piano di cottura si spegne.	Uno o più sensori sono coperti, per es. per via del contatto con le dita o di oggetti appoggiati sopra.	Pulire il pannello di comando o allontanare gli oggetti (v. cap. Descrizione apparecchio).
La ventola di raffreddamento continua a funzionare dopo lo spegnimento del piano cottura.	La ventola di raffreddamento continua a funzionare fino al raffreddamento del piano di cottura, dopodiché si spegne automaticamente.	Attendere fino allo spegnimento automatico della ventola di raffreddamento.
Il display zone di cottura visualizza <b>E</b> .	Si è verificato un errore della componentistica elettronica.	Interrompere l'alimentazione di corrente della zona di cottura per circa 1 minuto. Se il problema persiste al ripristino dell'alimentazione di corrente, prendere nota del codice di errore e contattare il servizio di assistenza clienti BORA.
Nell'indicatore dei livelli di ventilazione viene visualizzato <b>F</b> .	È stata superata la durata di utilizzo del filtro.	Sostituire il filtro al carbone attivo (solo per sistema filtrante) e pulire accuratamente il filtro anti-grasso in acciaio inox. In caso di sporco resistente, si consiglia la sostituzione del filtro per i grassi in acciaio inossidabile (v. cap. Pulizia e cura).
La capacità di aspirazione dell'aspiratore del piano cottura è deteriorata.	Il filtro per i grassi in acciaio inossidabile è fortemente imbrattato.	Pulire o sostituire il filtro per i grassi in acciaio inossidabile.
	Il filtro al carbone attivo è fortemente imbrattato (solo per BFIU).	Sostituire il filtro al carbone attivo.
	Nella cassetta di convogliamento aria si trova un oggetto estraneo (per es. un panno di pulizia).	Rimuovere l'oggetto aspirato.
Nell'indicatore livelli ventilatore viene visualizzato <b>E-01</b> o <b>E-02</b> .	Il ventilatore è difettosa o si è scollegato un collegamento della canalizzazione.	Contattare l'assistenza BORA.
Il display livelli ventilatore visualizza <b>E</b> . Il ventilatore non si accende.	Il contatto Home-In è interrotto.	Utilizzando un interruttore di contatto per finestre (dispositivo di sicurezza) la finestra deve essere aperta durante l'uso del ventilatore.
	Il dispositivo di sicurezza è difettoso.	Contattare l'assistenza BORA.

Tab. 9.1 Eliminazione dei guasti

► In tutti gli altri casi, contattare il servizio di assistenza ai clienti BORA. (v. cap. Garanzia, Assistenza ai clienti e Pezzi di ricambio).

## 10 Messa fuori esercizio, smontaggio e smaltimento

- ▶ Rispettare tutte le indicazioni di sicurezza e di avvertenza (v. cap. Sicurezza).
- ▶ Rispettare le istruzioni del produttore accluse.

### 10.1 Messa fuori esercizio

Con messa fuori esercizio si intende la messa fuori esercizio definitiva e lo smontaggio dell'apparecchio. A seguito della messa fuori esercizio, l'apparecchio può essere incorporato in un altro mobile, rivenduto privatamente o smaltito.

**INFO** Fare eseguire la disconnessione e la chiusura delle linee elettriche e del gas solo da personale specializzato.

- ▶ Per la messa fuori esercizio è necessario spegnere prima l'apparecchio (v. cap. Comandi)
- ▶ Disconnettere l'apparecchio dall'alimentazione di tensione.

### 10.2 Smontaggio

Lo smontaggio richiede che l'apparecchio sia accessibile per lo smontaggio e sia stato disconnesso dall'alimentazione di tensione. Negli apparecchi a gas, assicurarsi di aver chiuso il rubinetto del gas.

- ▶ Allentare le staffe di fissaggio.
- ▶ Rimuovere le fughe in silicone.
- ▶ Disconnettere il canale dall'aspiratore per piano di cottura.
- ▶ Rimuovere l'apparecchio estraendolo verso l'alto dal piano di lavoro.
- ▶ Rimuovere ulteriori accessori.
- ▶ Smaltire l'apparecchio e gli accessori imbrattati come descritto al punto «Smaltimento ecologico».

### 10.3 Smaltimento ecologico

#### Smaltimento dell'imballaggio

**INFO** L'imballaggio protegge l'apparecchio da danni provocati dal trasporto. I materiali dell'imballaggio sono selezionati secondo criteri di sostenibilità ambientale e in base alla tecnica di smaltimento e sono pertanto riciclabili.

Il ritorno dell'imballaggio nel ciclo dei materiali consente un risparmio di materie prime e riduce il volume dei rifiuti. Il rivenditore specializzato ritirerà l'imballaggio.

- ▶ Consegnare l'imballaggio al rivenditore specializzato.
- o
- ▶ Smaltire l'imballaggio in modo conforme, rispettando le norme regionali in vigore.

#### Smaltimento dell'apparecchio esausto



Gli apparecchi elettrici contrassegnati con questo simbolo, al termine della loro durata di vita non devono essere smaltiti nei normali rifiuti domestici. Devono essere smaltiti presso un punto di raccolta per il riciclaggio di apparecchiature elettriche o elettroniche. Per ulteriori informazioni, contattare le istituzioni comunali o municipali di riferimento.

I vecchi apparecchi elettrici ed elettronici contengono spesso materiali ancora utili. Essi contengono però anche sostanze nocive che erano necessarie per il loro funzionamento e per la loro sicurezza. Nei rifiuti non riciclabili e in caso di trattamento errato, tali sostanze possono danneggiare la salute dell'uomo e l'ambiente.

- ▶ Pertanto, non smaltire assolutamente l'apparecchio esausto insieme ai rifiuti domestici.
- ▶ Portare l'apparecchio esausto presso un punto di raccolta regionale per il riciclo e il riutilizzo di componenti elettriche ed elettroniche e altri materiali.

# 11 Garanzia, assistenza ai clienti e pezzi di ricambio

- ▶ Rispettare tutte le indicazioni di sicurezza e di avvertenza (v. cap. Sicurezza).

## 11.1 Garanzia

La garanzia ha validità di 2 anni.

## 11.2 Assistenza ai clienti

**Assistenza ai clienti BORA:**

vedere il retro del manuale di istruzioni per l'uso e il montaggio



- ▶ In caso di guasti non eliminabili autonomamente, contattare il proprio rivenditore specializzato BORA oppure il servizio di assistenza ai clienti BORA.

Il servizio di assistenza clienti avrà bisogno della descrizione del tipo e del numero di serie dell'apparecchio. Entrambi i dati sono riportati sulla targhetta identificativa sul retro delle istruzioni e sul fondo dell'apparecchio.

## 11.3 Pezzi di ricambio

- ▶ Per le riparazioni, utilizzare solo pezzi di ricambio originali.

---

**INFO** Ricambi disponibili presso il Suo rivenditore BORA e alla pagina di assistenza online BORA [www.bora.com/service](http://www.bora.com/service) o al numero dell'assistenza indicato.

---



**Targhetta identificativa:**

**Germania:**

**BORA Lüftungstechnik GmbH**

Rosenheimer Str. 33

83064 Raubling

Germania

T +49 (0) 8035 / 907-240

F +49 (0) 8035 / 907-249

info@bora.com

www.bora.com

**Australia – Nuova Zelanda:**

**BORA APAC Pty Ltd**

A/ 91-95 Victoria Road

Drummoyne NSW 2047

Australia

T +61 2 7900 5580

F +61 2 8076 3514

info@boraapac.com.au

www.boraapac.com.au

**Austria:**

**BORA Vertriebs GmbH & Co KG**

Prof.-Dr.-Anton-Kathrein-Straße 3

6342 Niederndorf

Austria

T +43 (0) 5373 / 62250-0

F +43 (0) 5373 / 62250-90

mail@bora.com

www.bora.com

**Europa:**

**BORA Holding GmbH**

Prof.-Dr.-Anton-Kathrein-Straße 3

6342 Niederndorf

Austria

T +43 (0) 5373 / 62250-0

F +43 (0) 5373 / 62250-90

mail@bora.com

www.bora.com

