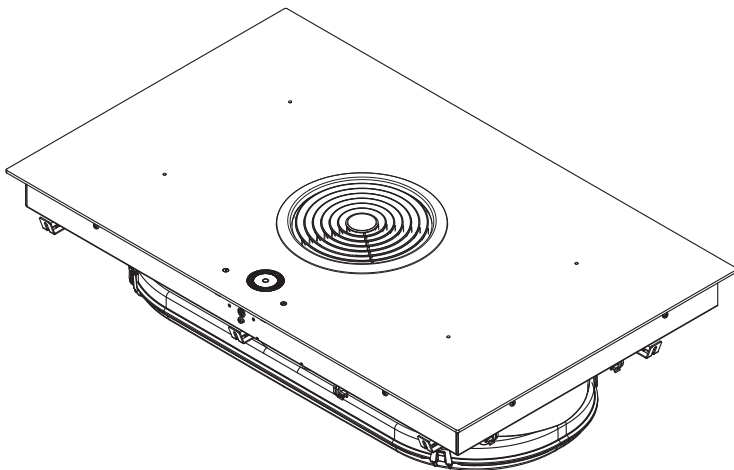
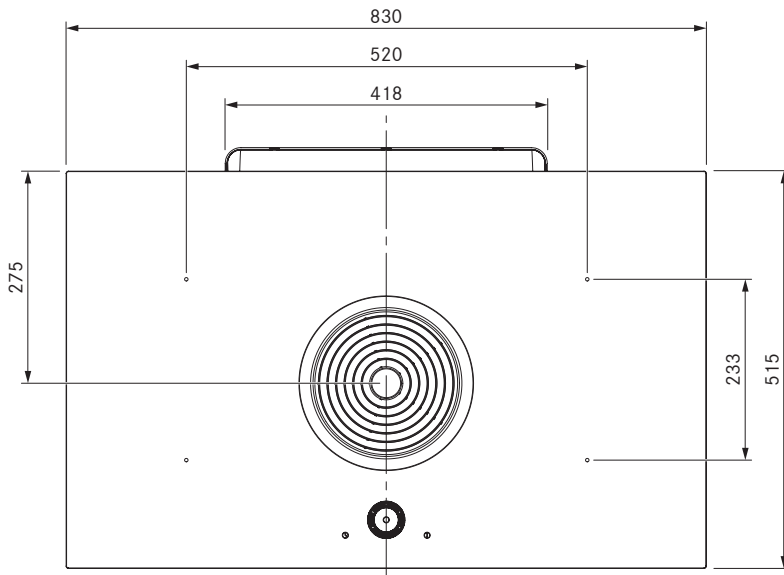
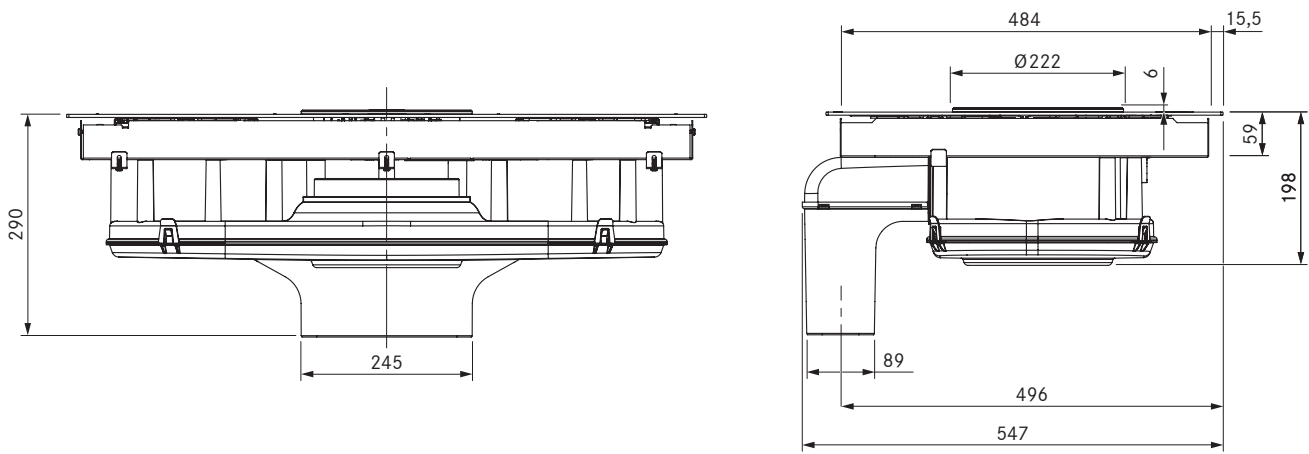


BFIA

BORA Oppervlakte-inductiekookveld van glaskeramik met ingebouwde kookveldafzuiging - Luchtafvoer



BORA Oppervlakte-inductiekookveld van glaskeramiek met ingebouwde kookveldaftuiging – Luchtafvoer

Technische gegevens	
Aansluitspanning	380 – 415 V 2N / 3N
Aansluitspanning	220 – 240 V
Frequentie	50 Hz
Vermogensopname maximaal	7,6 kW (4,4 kW)
Zekering / netaansluiting	3 x 16 A
Zekering / netaansluiting	2 x 16 A
Zekering / netaansluiting	1 x 32 A
Afmetingen (b x d x h)	830 x 515 x 198 mm
Gewicht (incl. toebehoren/verpakking)	ca. 25 kg
Materiaal oppervlak	SCHOTT CERAN®
Kookveld	
Kookzone vooraan afmetingen	205 x 230 mm
Kookzone vooraan vermogen	2100 W
Kookzone vooraan powerniveau	3700 W
Kookzone achteraan afmetingen	205 x 230 mm
Kookzone achteraan vermogen	2100 W
Kookzone achteraan powerniveau	3700 W
Vermogensniveau	1 – 9, P
Afzuigstelsel	
Luchtvolume maximaal	697,3 m ³ /h
Statische druk maximaal	372 Pa
Aansluiting luchtafvoerszijde	BORA Ecotube
Vermogensniveau	1 – 9, P

Kookveld
<ul style="list-style-type: none"> ■ Automatische aankookfunctie ■ Brugfunctie ■ Powerniveau voor elke kookzone ■ Timerfunctie ■ Restwarmte-indicator ■ Panherkenning ■ Pauzefunctie ■ Warmhoudfunctie ■ Kinderbeveiliging ■ Veiligheidsuitschakeling ■ Powermanagement is per zijde alleen vooraan of achteraan mogelijk

Afzuigstelsel
<ul style="list-style-type: none"> ■ Energiebesparende motor (EC-motor) ■ Traploze vermogensregeling ■ Automatisch kookveldaftuigstelsel ■ Automatische naloop ■ Veiligheidsuitschakeling ■ Interface voor externe systemen via Home In of Home Out ■ Powerniveau

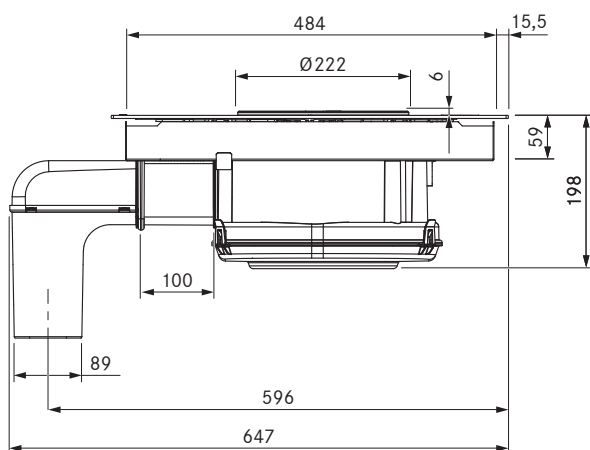
Leveringsomvang
<ul style="list-style-type: none"> ■ Oppervlakte-inductiekookveld van glaskeramiek met ingebouwde kookveldaftuiging BFIA ■ Roestvrijstalen vetfilter ■ Luchtafvoerkanaalverlenging horizontaal BLAVH ■ Montagelippen ■ Afdichtingsband ■ Glaskeramische schraper ■ Kabelgeleidingsclips ■ Vulplaatjesset ■ Bedienings- en montagehandleiding

Ontwerpaanwijzingen
<ul style="list-style-type: none"> ■ Het Basic kookveldaftuigstelsel kan met de stopcontacten USTF, USTE, USTJ, USTG en USTL worden gecombineerd

Toebehoren
<ul style="list-style-type: none"> ■ Roestvrijstalen vetfilter BFF ■ Instroomsproeier BFIED ■ Ombouwset recirculatie BUSU ■ Tape UDB25 ■ Grillpan UGPI1 ■ Kookveldframe BKR830 ■ Luchtafvoerkanaalverlenging BLAVH 1

- Opgelet: bij inductiekookvelden moet voor inductie geschikt kookgerei worden gebruikt
- Aansluitkabel moet door de klant worden voorzien
- Contactdoos vooraan
- Luchtafvoerweg max. 6 m – met de aanvullende buismotor tot max. 10 m

Montagevariant: Horizontale luchtafvoerkanaalverlenging BLAVH 1



Afmetingen kanaalaansluiting: BFIA met kanaalaansluiting BORA Ecotube

