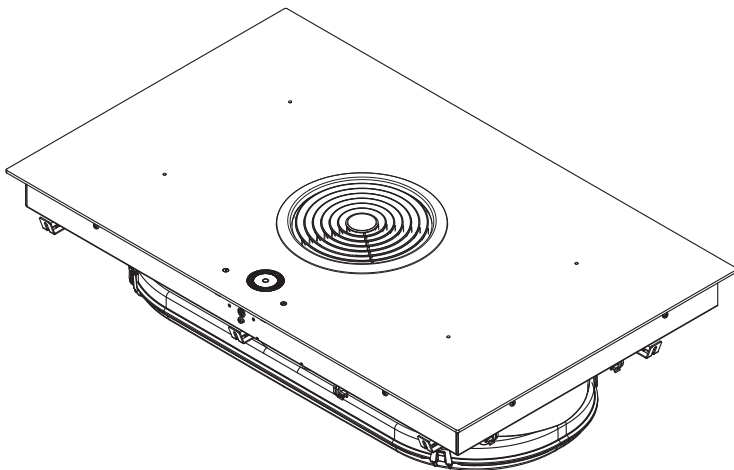
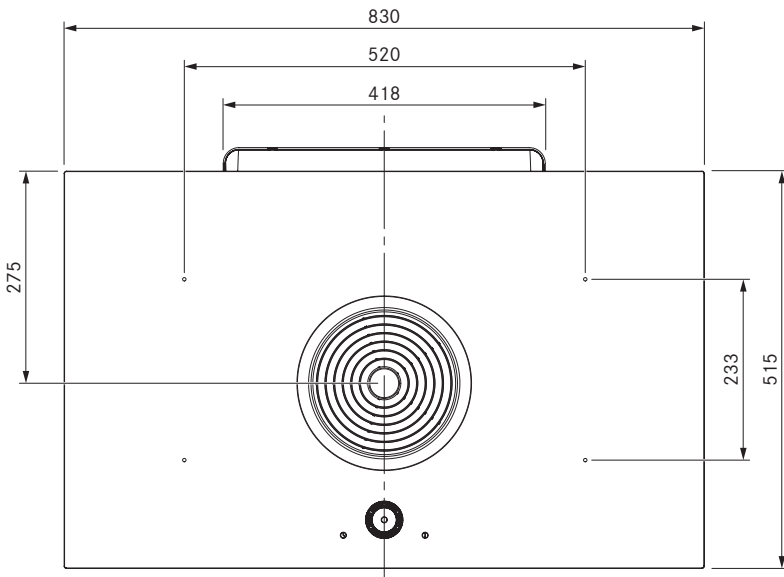
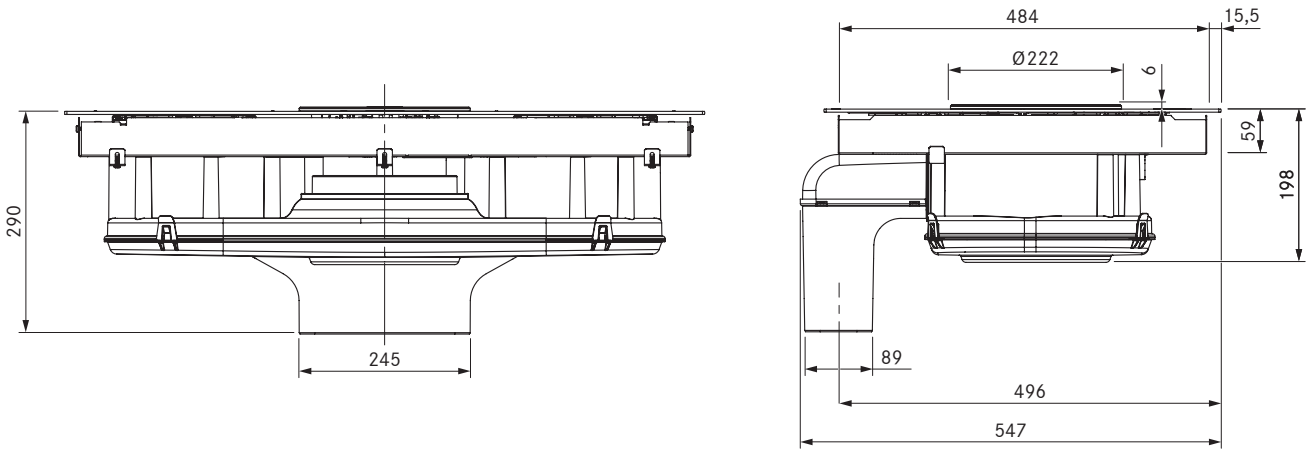


## BORA Flächeninduktions-Glaskeramik-Kochfeld mit Kochfeldabzug – Abluft



## BORA Flächeninduktions-Glaskeramik-Kochfeld mit Kochfeldabzug – Abluft

Technische Daten	
Anschlussspannung	380 – 415 V 2N / 3N
Anschlussspannung	220 – 240 V
Frequenz	50 Hz
Leistungsaufnahme maximal	7,6 kW (4,4 kW)
Absicherung / Netzanschluss	3 x 16 A
Absicherung / Netzanschluss	2 x 16 A
Absicherung / Netzanschluss	1 x 32 A
Abmessungen (BxTxH)	830 x 515 x 198 mm
Gewicht (inkl. Zubehör/Verpackung)	ca. 25 kg
Material Oberfläche	SCHOTT CERAN®
Kochfeld	
Kochzone vorne Größe	205 x 230 mm
Kochzone vorne Leistung	2100 W
Kochzone vorne Powerstufe	3700 W
Kochzone hinten Größe	205 x 230 mm
Kochzone hinten Leistung	2100 W
Kochzone hinten Powerstufe	3700 W
Leistungsstufen	1 – 9, P
Abzugssystem	
Luftvolumen maximal	697,3 m³/h
Statischer Druck maximal	372 Pa
Anschluss abluftseitig	BORA Ecotube
Leistungsstufen	1 – 9, P

Kochfeld
■ Ankochautomatik
■ Brückenfunktion
■ Powerstufe für jede Kochzone
■ Timerfunktion
■ Restwärmeanzeige
■ Topferkennung
■ Pausefunktion
■ Warmhaltefunktion
■ Kindersicherung
■ Sicherheitsabschaltung
■ Powermanagement ist je Seite nur vorne oder hinten möglich

Abzugssystem
■ Energiesparender Lüfter (EC-Motor)
■ Stufenlose Leistungsregelung
■ Kochfeldabzugsautomatik
■ Nachlaufautomatik
■ Sicherheitsabschaltung
■ Schnittstelle für externe Einrichtungen über Home In bzw. Home Out
■ Powerstufe

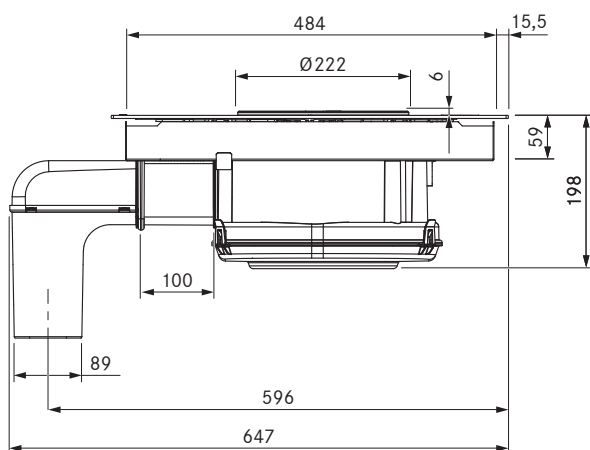
Lieferumfang
■ Flächeninduktions-Glaskeramik-Kochfeld mit Kochfeldabzug BFIA
■ Edelstahl-Fettfilter
■ Abluftkanalverlängerung horizontal BLAVH
■ Montagelaschen
■ Dichtungsband
■ Glaskeramik-Schaber
■ Kabelführungsclips
■ Höhenausgleichsplattenset
■ Bedienungs- und Montageanleitung

Planungshinweise
■ Basic Kochfeldabzugssystem kombinierbar mit den Steckdosen USTF, USTE, USTJ, USTG und USTL

Zubehör
■ Edelstahl-Fettfilter BFF
■ Einströmdüse BFIED
■ Umrüstset Umluft BUSU
■ Dichtband UDB25
■ Grillpfanne UGPI 1
■ Kochfeldrahmen BKR830
■ Abluftkanalverlängerung BLAVH 1

- Beachten Sie, dass bei Induktionskochfeldern induktionsfähiges Kochgeschirr verwendet werden muss
- Anschlußkabel ist bauseits zur Verfügung zu stellen
- Netzanschlussdose vorne
- Abluftweglänge max. 6 m – mit dem Ergänzungsrohlüfter sind max. 10 m möglich

### Montagevariante: Horizontale Abluftkanalverlängerung BLAVH1



### Kanalanschlussmaße: BFIA mit Kanalanschluss BORA Ecotube

