

dati tecnici

Tensione di collegamento	220 - 240 V
Fusibile minimo	16 A (tipo L)
Dimensioni (Diametro)	Ø 76 x 60,5 mm
Dimensioni (LxPxH) pannello	Ø 62,5 x 4,5 mm

Descrizione prodotto

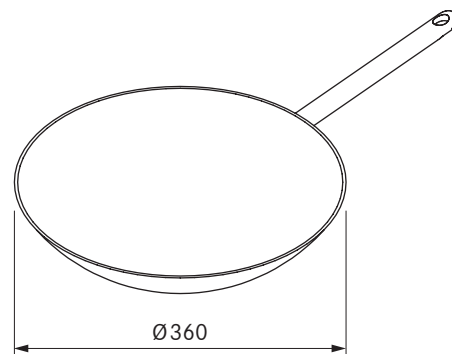
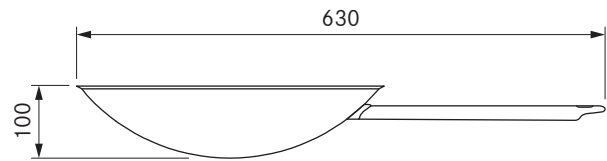
- Possibilità di connessione di piccoli elettrodomestici da cucina
- Adatto per IT, SM
- Anello intermedio in dotazione
- Cavo di connessione da 2 m integrato
- Diametro dell'apertura uniforme
- Accessori adatti
- Completo sistema BORA

Materiale in dotazione

- Presa USTL
- Cavo di collegamento con spina specifica per i vari paesi 2 m

prodotto- e avvertenze per la progettazione

- Esclusivamente per il montaggio in mobili da cucina con pannelli frontali di spessore compreso tra 10 e 30 mm
- Foratura pannello Ø 50/0,5 mm



dati tecnici

Dimensioni (Diametro)	Ø 360 mm
Materiale	Materiale multistrato fino al bordo con lega speciale
Materiale superficie	Silvinox®
Capacità	ca. 6 l

Descrizione prodotto

- Adatto per l'induzione
- Materiale multistrato in lega speciale
- Maniglia in acciaio inossidabile di alta qualità
- Accessori adatti

Materiale in dotazione

- Padella wok induzione HIW1 BORA