

données techniques

Tension d'alimentation	220 - 240 V
Protection par fusible minimum	16 A type L
Dimensions (diamètre)	Ø 76 x 60,5 mm
Dimensions bandeau (LxPxH)	Ø 62,5 x 4,5 mm

Description du produit

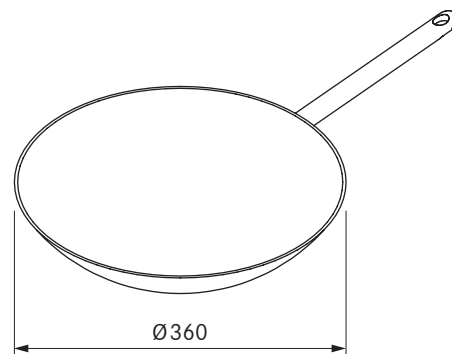
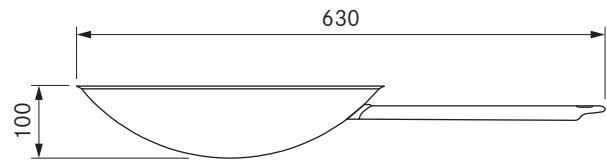
- Possibilité de raccordement pour les petits appareils électroménagers
- Adapté pour IT, SM
- Bague intermédiaire incluse à la livraison
- Câble de raccordement de 2 m intégré
- Diamètre de perçage unique
- accessoires adaptés
- Système BORA complet

Contenu de la livraison

- Prise USTL
- Câble de raccordement avec fiche spécifique au pays de vente

produit- et indications pour l'agencement

- Convient uniquement à l'encastrement dans de meubles de cuisine avec des façades d'une épaisseur comprise entre 10 et 30 mm
- Perçage du bandeau Ø 50 ±0,5 mm



données techniques

Dimensions (diamètre)	Ø 360 mm
Matériau	Matériau multicouche à revêtement spécial jusqu'au bord
Matériau de surface	Silvinox®
Capacité	env. 6 l

Description du produit

- Apté à l'induction
- Matériau multicouche à revêtement spécial
- Poignée en acier inoxydable de haute qualité
- accessoires adaptés

Contenu de la livraison

- Poêle wok à induction HIW1 BORA