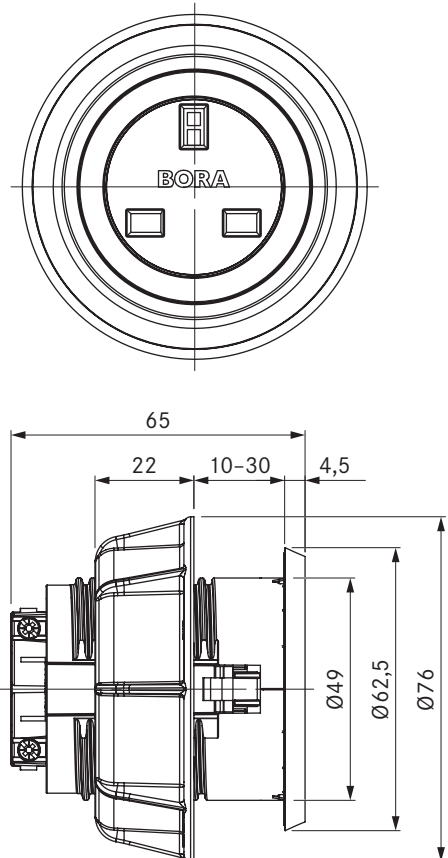


# USTG / USTGAB

BORA caja de enchufe tipo G /  
BORA caja de enchufe tipo G All Black



## datos técnicos

Tensión de conexión	220 - 240 V
Corriente nominal máxima	13 A (tipo G)
Dimensiones (diámetro)	Ø 62,5 mm
Dimensiones (grosor)	4,5 mm

## Descripción del producto

- Posibilidad de conexión de pequeños electrodomésticos de cocina
- Apto para UK, AE, SG
- Anillo intermedio incluido en el volumen de suministro
- Cable de conexión de 2 m integrado
- Diámetro único de taladro para frontales
- Accesorios adecuados
- Sistema BORA completo

## Volumen de suministro

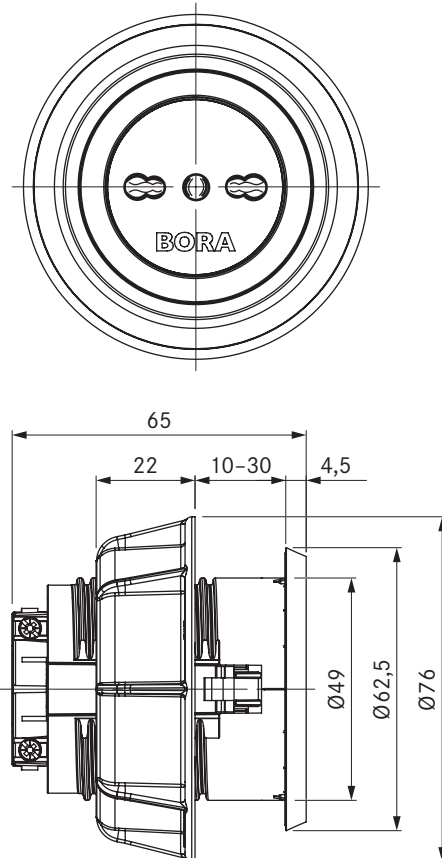
- Caja de enchufe USTG
- Cable de conexión con clavija específica de país 2 m

## producto- y instrucciones para proyectar

- Para conectar cómodamente los aparatos electrodomésticos
- Exclusivamente para el montaje en armarios de la cocina con grosor de 10 mm a 30 mm

# USTL / USTLAB

BORA caja de enchufe tipo L /  
BORA caja de enchufe tipo L All Black



## datos técnicos

Tensión de conexión	220 - 240 V
Corriente nominal máxima	16 A (tipo L)
Dimensiones (diámetro)	Ø 62,5 mm
Dimensiones (grosor)	4,5 mm

## Descripción del producto

- Posibilidad de conexión de pequeños electrodomésticos de cocina
- Apto para IT, SM
- Anillo intermedio incluido en el volumen de suministro
- Cable de conexión de 2 m integrado
- Diámetro único de taladro para frontales
- Accesorios adecuados
- Sistema BORA completo

## Volumen de suministro

- Caja de enchufe USTL
- Cable de conexión con clavija específica de país 2 m

## producto- y instrucciones para proyectar

- Para conectar cómodamente los aparatos electrodomésticos
- Exclusivamente para el montaje en armarios de la cocina con grosor de 10 mm a 30 mm