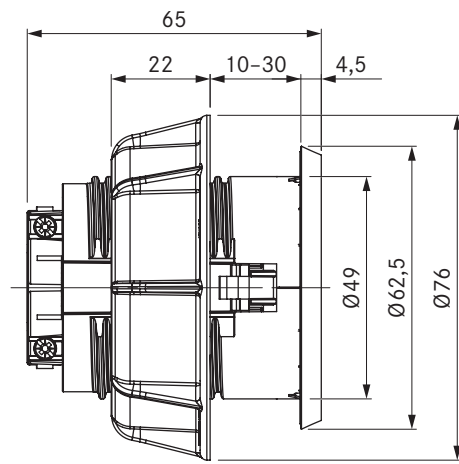
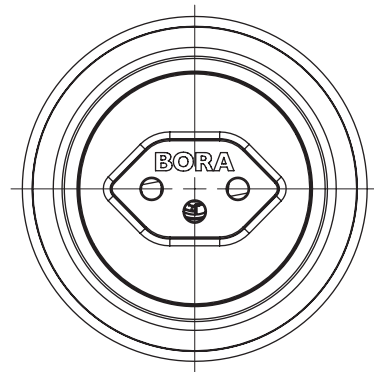


# USTJ / USTJA

BORA presa tipo J / BORA Presa tipo J All Black



## dati tecnici

Tensione di collegamento	220 - 240 V
Fusibile minimo	10 A (tipo J)
Dimensioni (Diametro)	Ø 76 x 60,5 mm
Dimensioni (LxPxH) pannello	Ø 62,5 x 4,5 mm

## Descrizione prodotto

- Possibilità di connessione di piccoli elettrodomestici da cucina
- Adatto per CH, LI
- Anello intermedio in dotazione
- Cavo di connessione da 2 m integrato
- Diametro dell'apertura uniforme
- Accessori adatti
- Completo sistema BORA

## Materiale in dotazione

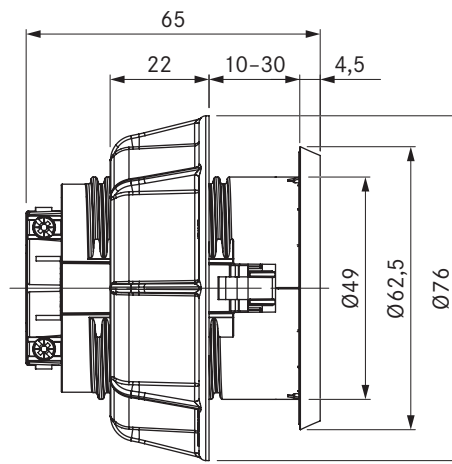
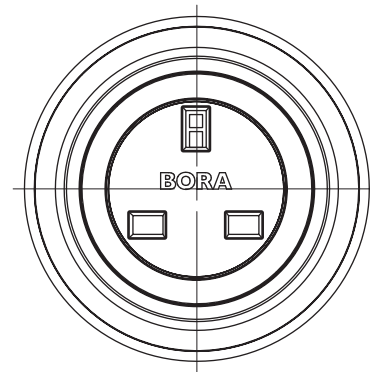
- Presa USTJ
- Cavo di collegamento con spina specifica per i vari paesi 2 m

## prodotto- e avvertenze per la progettazione

- Esclusivamente per il montaggio in mobili da cucina con pannelli frontali di spessore compreso tra 10 e 30 mm
- Foratura pannello Ø 50/0,5 mm

# USTG / USTGAB

BORA presa tipo G / BORA Presa tipo G All Black



## dati tecnici

Tensione di collegamento	220 - 240 V
Fusibile minimo	13 A (tipo G)
Dimensioni (Diametro)	Ø 76 x 60,5 mm
Dimensioni (LxPxH) pannello	Ø 62,5 x 4,5 mm

## Descrizione prodotto

- Possibilità di connessione di piccoli elettrodomestici da cucina
- Adatto per UK, AE, SG
- Anello intermedio in dotazione
- Cavo di connessione da 2 m integrato
- Diametro dell'apertura uniforme
- Accessori adatti
- Completo sistema BORA

## Materiale in dotazione

- Presa USTG
- Cavo di collegamento con spina specifica per i vari paesi 2 m

## prodotto- e avvertenze per la progettazione

- Esclusivamente per il montaggio in mobili da cucina con pannelli frontali di spessore compreso tra 10 e 30 mm
- Foratura pannello Ø 50/0,5 mm