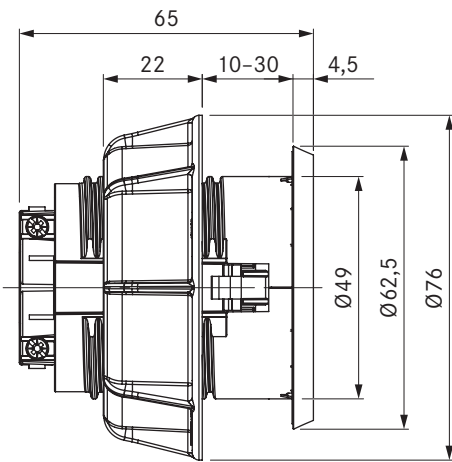
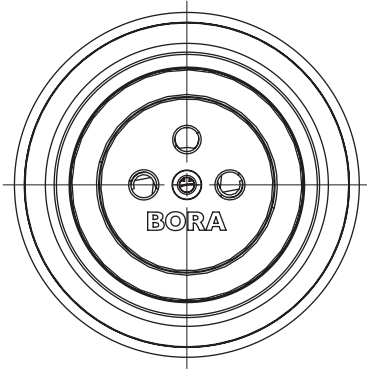


USTE / USTEAB

BORA-pistorasia, tyyppi E / BORA-pistorasia, tyyppi E, All Black



Tekniset tiedot

Syöttöjännite	220-240 V
Nimellisvirta enintään	16 A (tyyppi E)
Mitat (halkaisija)	Ø 62,5 mm
Mitat (paksuus)	4,5 mm

Tuoteselite

- Liitännämahdollisuus keittiön sähkökäyttöisille pienlaitteille
- Integroitu lapsilukko
- Soveltuu käyttöön seuraavissa maissa: FR, PL, DK, BE, CZ, SK
- Väli rengas sisältyy toimitukseen
- Integroitu 2 metrin liitäntäkaapeli
- Yhtenäinen etulevyn porausaukkojen halkaisija
- Soveltuvat tarvikkeet
- Täydellinen BORA-järjestelmä

Toimitussisältö

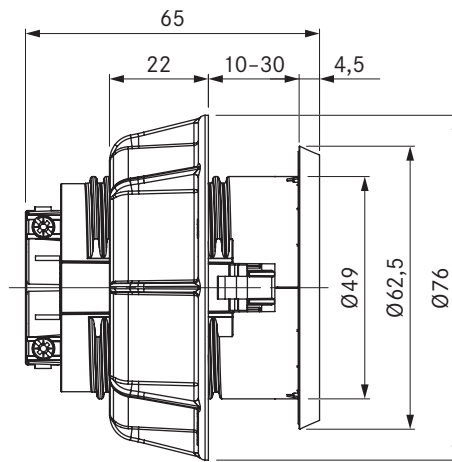
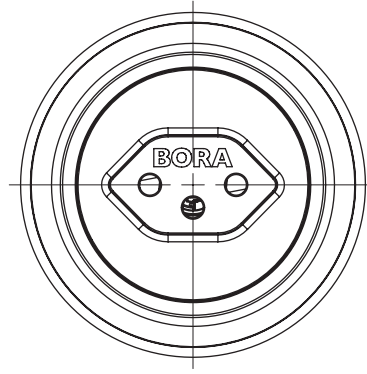
- Pistorasia USTE
- Liitäntäkaapeli 2 m ja maakohtainen pistoke

Tuote- ja suunnitteluohjeet

- Keittiölaitteiden liittämiseen sähköverkkoon
- Ainoastaan asennukseen keittiökaappeihin, joiden etulevyn paksuus on 10-30 mm

USTJ / USTJAB

BORA-pistorasia, tyyppi J / BORA-pistorasia, tyyppi J, All Black



Tekniset tiedot

Syöttöjännite	220-240 V
Nimellisvirta enintään	10 A (tyyppi J)
Mitat (halkaisija)	Ø 62,5 mm
Mitat (paksuus)	4,5 mm

Tuoteselite

- Liitännämahdollisuus keittiön sähkökäyttöisille pienlaitteille
- Soveltuu käyttöön seuraavissa maissa: CH, LI
- Väli rengas sisältyy toimitukseen
- Integroitu 2 metrin liitäntäkaapeli
- Yhtenäinen etulevyn porausaukkojen halkaisija
- Soveltuvat tarvikkeet
- Täydellinen BORA-järjestelmä

Toimitussisältö

- Pistorasia USTJ
- Liitäntäkaapeli 2 m ja maakohtainen pistoke

Tuote- ja suunnitteluohjeet

- Ainoastaan asennukseen keittiökaappeihin, joiden etulevyn paksuus on 10-30 mm
- Keittiölaitteiden liittämiseen sähköverkkoon