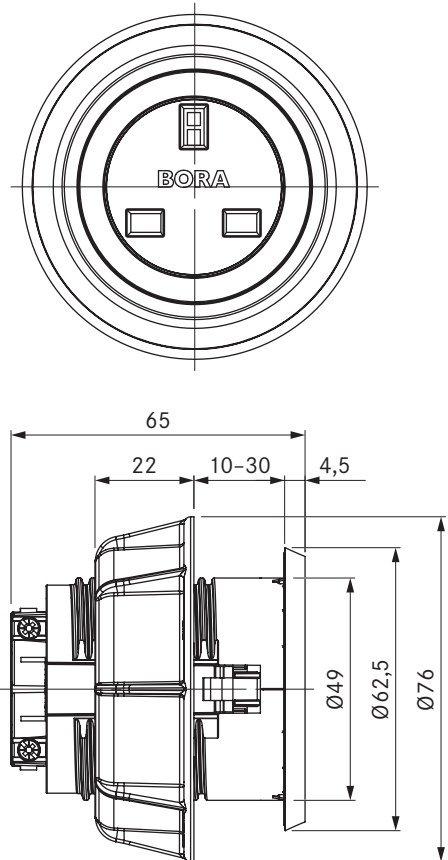


USTG / USTGAB

BORA gniazdo wtykowe typu G /
BORA Gniazdo wtykowe typ G All Black



Dane techniczne

Napięcie na przyłączy	220-240 V
Maksymalny prąd nominalny	13 A (Typ G)
Wymiary (średnica)	Ø 62,5 mm
Wymiary (grubość)	4,5 mm

Opis produktu

- Możliwość podłączenia niewielkich kuchennych urządzeń elektrycznych
- Nadaje się do UK, AE, SG
- Pierścień pośredni znajduje się w zestawie
- Zintegrowany kabel przyłączykowy o długości 2 m
- Jednolita średnica otworu
- Odpowiednie części zamienne
- kompleksowy system BORA

Zakres dostawy

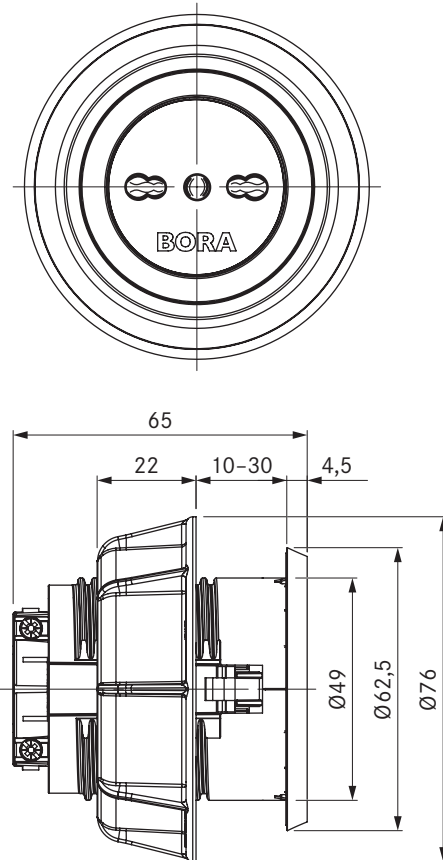
- Gniazdo wtykowe USTG
- Kabel przyłączykowy z wtyczką dla poszczególnych krajów 2 m

Informacje o produkcie i planowaniu

- Dla praktycznego podłączenia zasilanych elektrycznie sprzętów domowych
- Wyłącznie do montażu mebli w szafkach kuchennych o przedniej grubości od 10 mm do 30 mm

USTL / USTLAB

BORA gniazdo wtykowe typu L /
BORA Gniazdo wtykowe typ L All Black



Dane techniczne

Napięcie na przyłączy	220-240 V
Maksymalny prąd nominalny	16 A (Typ L)
Wymiary (średnica)	Ø 62,5 mm
Wymiary (grubość)	4,5 mm

Opis produktu

- Możliwość podłączenia niewielkich kuchennych urządzeń elektrycznych
- Nadaje się do IT, SM
- Pierścień pośredni znajduje się w zestawie
- Zintegrowany kabel przyłączykowy o długości 2 m
- Jednolita średnica otworu
- Odpowiednie części zamienne
- kompleksowy system BORA

Zakres dostawy

- Gniazdo wtykowe USTL
- Kabel przyłączykowy z wtyczką dla poszczególnych krajów 2 m

Informacje o produkcie i planowaniu

- Dla praktycznego podłączenia zasilanych elektrycznie sprzętów domowych
- Wyłącznie do montażu mebli w szafkach kuchennych o przedniej grubości od 10 mm do 30 mm