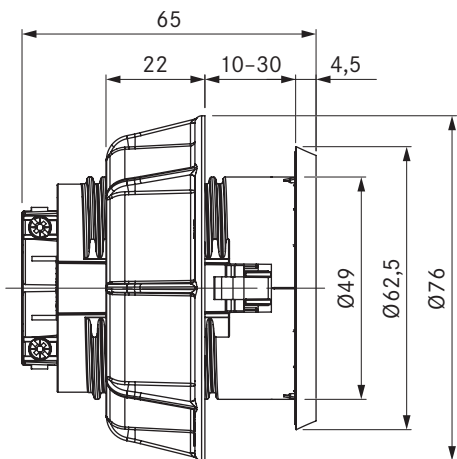
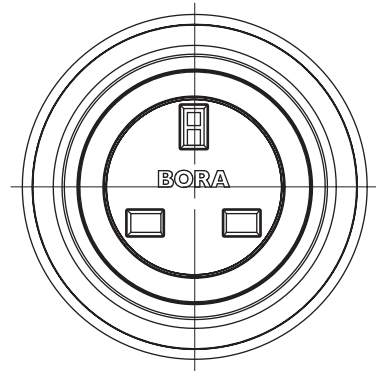


USTG / USTGAB

BORA Steckdose Typ G / BORA Steckdose Typ G All Black



Technische Daten

Anschlussspannung	220 - 240 V
Nennstrom maximal	13 A (Typ G)
Abmessungen	Ø 62,5 mm
Abmessungen (Dicke)	4,5 mm

Produktbeschreibung

- Anschlussmöglichkeit für elektrische Küchenkleingeräte
- Geeignet für UK, AE, SG
- Zwischenring im Lieferumfang
- 2 m Anschlusskabel integriert
- Einheitlicher Blendenbohrdurchmesser
- passendes Zubehör
- komplettes BORA System

Lieferumfang

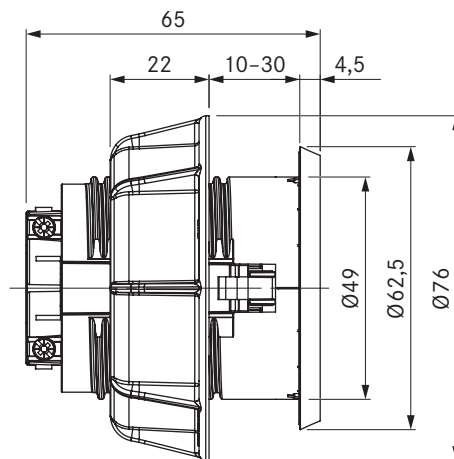
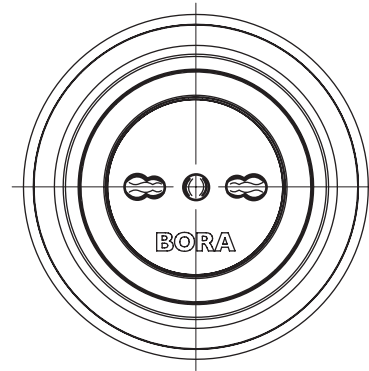
- Steckdose USTG
- Anschlusskabel mit länderspezifischem Stecker 2 m

Produkt- und Planungshinweise

- Für den praktischen Anschluss von strombetriebenen Haushaltsgeräten
- Ausschließlich für den Möbeleinbau in Küchenschränke mit Frontstärke von 10 mm bis 30 mm

USTL / USTLAB

BORA Steckdose Typ L / BORA Steckdose Typ L All Black



Technische Daten

Anschlussspannung	220 - 240 V
Nennstrom maximal	16 A (Typ L)
Abmessungen	Ø 62,5 mm
Abmessungen (Dicke)	4,5 mm

Produktbeschreibung

- Anschlussmöglichkeit für elektrische Küchenkleingeräte
- Geeignet für IT, SM
- Zwischenring im Lieferumfang
- 2 m Anschlusskabel integriert
- Einheitlicher Blendenbohrdurchmesser
- passendes Zubehör
- komplettes BORA System

Lieferumfang

- Steckdose USTL
- Anschlusskabel mit länderspezifischem Stecker 2 m

Produkt- und Planungshinweise

- Für den praktischen Anschluss von strombetriebenen Haushaltsgeräten
- Ausschließlich für den Möbeleinbau in Küchenschränke mit Frontstärke von 10 mm bis 30 mm