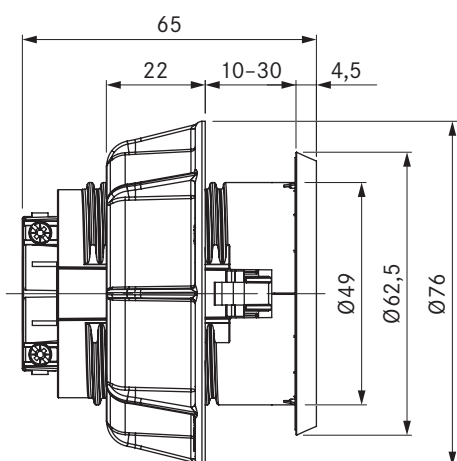
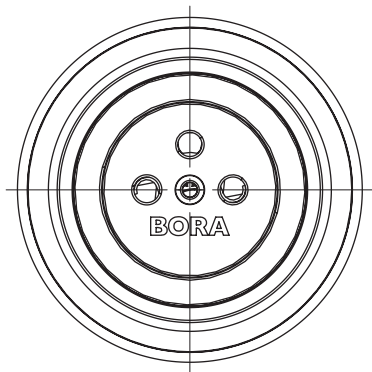


## USTE / USTEAB

BORA gniazdo wtykowe typu E /  
BORA Gniazdo wtykowe typ E All Black



### Dane techniczne

Napięcie na przyłączy	220-240 V
Maksymalny prąd nominalny	16 A (Typ E)
Wymiary (średnica)	Ø 62,5 mm
Wymiary (grubość)	4,5 mm

### Opis produktu

- Możliwość podłączenia niewielkich kuchennych urządzeń elektrycznych
- Wbudowane zabezpieczenie przed dziećmi
- Nadaje się do FR, PL, DK, BE, CZ, SK
- Pierścień pośredni znajduje się w zestawie
- Zintegrowany kabel przyłączeniowy o długości 2 m
- Jednolita średnica otworu
- Odpowiednie części zamienne
- kompleksowy system BORA

### Zakres dostawy

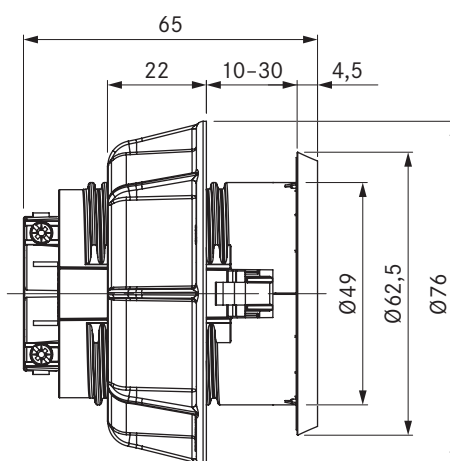
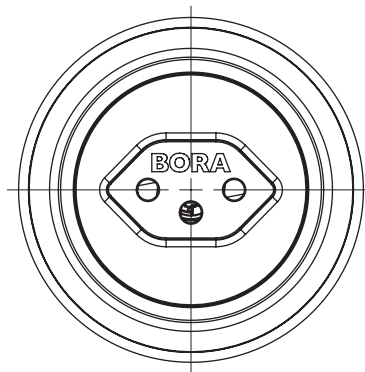
- Gniazdo wtykowe USTE
- Kabel przyłączeniowy z wtyczką dla poszczególnych krajów 2 m

### Informacje o produkcie i planowaniu

- Dla praktycznego podłączenia zasilanych elektrycznie sprzętów domowych
- Wyłącznie do montażu mebli w szafkach kuchennych o przedniej grubości od 10 mm do 30 mm

## USTJ / USTJAB

BORA gniazdo wtykowe typu J /  
BORA Gniazdo wtykowe typ J All Black



### Dane techniczne

Napięcie na przyłączy	220-240 V
Maksymalny prąd nominalny	10 A (Typ J)
Wymiary (średnica)	Ø 62,5 mm
Wymiary (grubość)	4,5 mm

### Opis produktu

- Możliwość podłączenia niewielkich kuchennych urządzeń elektrycznych
- Nadaje się do CH, LI
- Pierścień pośredni znajduje się w zestawie
- Zintegrowany kabel przyłączeniowy o długości 2 m
- Jednolita średnica otworu
- Odpowiednie części zamienne
- kompleksowy system BORA

### Zakres dostawy

- Gniazdo wtykowe USTJ
- Kabel przyłączeniowy z wtyczką dla poszczególnych krajów 2 m

### Informacje o produkcie i planowaniu

- Wyłącznie do montażu mebli w szafkach kuchennych o przedniej grubości od 10 mm do 30 mm
- Dla praktycznego podłączenia zasilanych elektrycznie sprzętów domowych