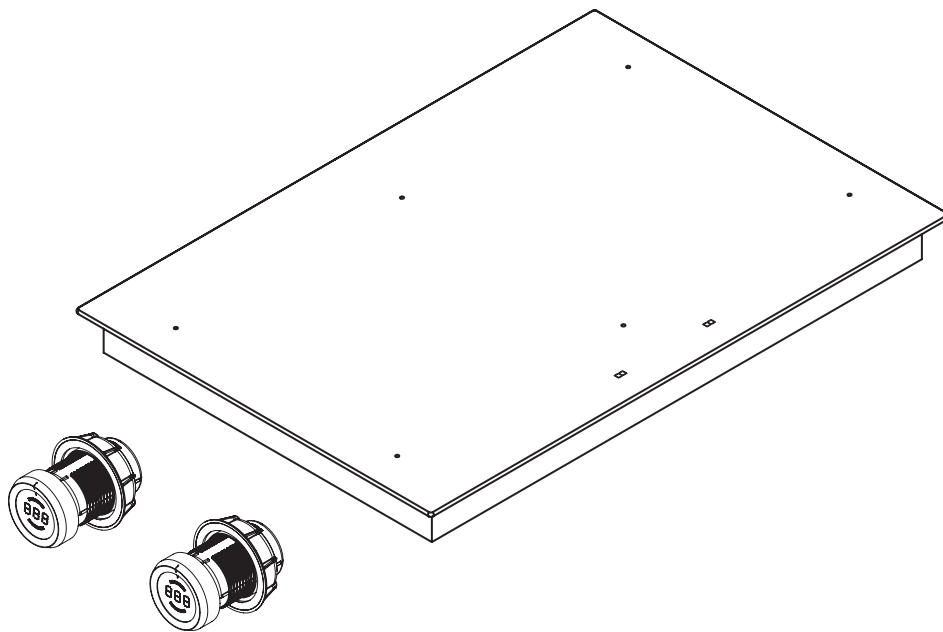


**RU** Руководство по эксплуатации и монтажу  
PKFI11, PKFI11AB

BORA Pro Индукционная плоская стеклокерамическая  
варочная панель с двумя конфорками

BORA Pro Сплошная индукционная стеклокерамическая  
варочная панель с 2 конфорками в версии All Black



PKFI11UMRU-004

Руководство по эксплуатации и монтажу:

Оригинал

Перевод

**Производитель**

**BORA Vertriebs GmbH & Co KG**

Innstraße 1  
6342 Niederndorf  
Австрия

Контактные данные

T: +43 (0) 5373/62250-0  
mail@bora.com  
www.bora.com

Распространение или копирование настоящего документа, использование или разглашение его содержания без явно выраженного согласия правообладателя запрещены.

Составление данного руководства по эксплуатации и монтажу было выполнено с максимальной тщательностью. Тем не менее, оно может не содержать некоторых дополнительных технических корректировок, или их содержание может не быть согласовано. Мы приносим наши извинения в связи с этим. Актуальную версию руководства Вы можете получить в Сервисной службе BORA. В тексте возможны опечатки и ошибки.

© BORA Vertriebs GmbH & Co KG

Все права защищены.

# Содержание

<b>1</b>	<b>Общие положения</b>	<b>4</b>	<b>6</b>	<b>Эксплуатация</b>	<b>28</b>
1.1	Целевая аудитория.....	4	6.1	Общие замечания по эксплуатации.....	28
1.2	Область действия данного руководства по эксплуатации и монтажу.....	4	6.2	Эксплуатация варочной панели.....	28
1.3	Сопутствующие документы.....	4	6.2.1	Включение конфорки.....	28
1.4	Представление информации.....	5	6.2.2	Уровень повышенной мощности.....	28
<b>2</b>	<b>Безопасность</b>	<b>6</b>	6.2.3	Функция моста.....	29
2.1	Общие правила по технике безопасности.....	6	6.2.4	Автоматика доведения до кипения.....	29
2.2	Безопасное использование.....	8	6.2.5	Выключение автоматики доведения до кипения.....	29
2.3	Безопасный монтаж.....	9	6.2.6	Уровень поддержания тепла.....	30
2.4	Безопасный демонтаж и утилизация.....	10	6.2.7	Защита от детей.....	30
2.5	Безопасное использование запасных частей.....	11	6.2.8	Использование функций таймера.....	31
2.6	Использование по назначению.....	11	6.2.9	Функция паузы.....	31
<b>3</b>	<b>Технические характеристики</b>	<b>12</b>	6.2.10	Выключение конфорки.....	32
<b>4</b>	<b>Описание устройства</b>	<b>13</b>	6.3	Меню настроек.....	32
4.1	Конструкция.....	13	<b>7</b>	<b>Очистка и уход</b>	<b>33</b>
4.2	Порядок эксплуатации.....	13	7.1	Моющие и чистящие средства.....	33
4.3	Принцип действия.....	14	7.2	Уход за варочной панелью.....	33
4.3.1	Уровни мощности.....	14	7.3	Очистка варочной панели.....	33
4.3.2	Уровень повышенной мощности.....	15	7.4	Очистка поворотной ручки управления.....	34
4.3.3	Автоматика доведения до кипения.....	15	7.4.1	Очистка кольца поворотной ручки управления.....	34
4.3.4	Уровни поддержания тепла.....	15	7.4.2	Очистка сенсорной поверхности и корпуса поворотной ручки управления.....	34
4.3.5	Функция моста.....	15	<b>8</b>	<b>Устранение неисправностей</b>	<b>35</b>
4.3.6	Подходящая посуда.....	15	<b>9</b>	<b>Вывод из эксплуатации, безопасный демонтаж и утилизация</b>	<b>36</b>
4.3.7	Распознавание кастрюли.....	16	9.1	Вывод из эксплуатации.....	36
4.3.8	Функции таймера.....	16	9.2	Безопасный демонтаж.....	36
4.3.9	Функция паузы.....	16	9.3	Экологичная утилизация.....	36
4.4	Предохранительные устройства.....	16	<b>10</b>	<b>Гарантия, техническое обслуживание, запасные части</b>	<b>37</b>
4.4.1	Индикатор остаточного тепла.....	16	10.1	Гарантия.....	37
4.4.2	Автоматическое аварийное отключение.....	16	10.2	Обслуживание.....	37
4.4.3	Защита от перегрева.....	17	10.3	Запасные части.....	37
4.4.4	Защита от детей.....	17	<b>11</b>	<b>Заметки</b>	<b>38</b>
<b>5</b>	<b>Монтаж</b>	<b>18</b>			
5.1	Проверка комплекта поставки.....	18			
5.2	Инструменты и вспомогательные средства.....	18			
5.3	Требования по монтажу.....	18			
5.3.1	Безопасные расстояния.....	18			
5.3.2	Столешницы и кухонной мебели.....	19			
5.3.3	Подача воздуха к варочной панели.....	19			
5.4	Размеры выреза.....	19			
5.4.1	Монтаж заподлицо.....	19			
5.4.2	Навесной монтаж.....	20			
5.5	Монтаж варочной панели.....	20			
5.5.1	Установка поворотных ручек управления на передней панели тумбы.....	21			
5.5.2	Установка варочной панели.....	22			
5.5.3	Затирка швов варочной панели.....	23			
5.5.4	Установление соединения.....	23			
5.5.5	Подключение электропитания.....	25			
5.6	Меню настроек.....	25			
5.6.1	Вход в меню настроек.....	25			
5.6.2	Выбор пункта меню.....	25			
5.6.3	Изменение установленного значения.....	26			
5.6.4	Выход из меню настроек.....	26			
5.7	Передача пользователю.....	27			

# 1 Общие положения

## 1.1 Целевая аудитория

Данные руководства по обслуживанию и монтажу предназначаются для следующих целевых аудиторий:

Целевая аудитория	Требования
Пользователи	Дети старше 8 лет, а также лица с ограниченными физическими, сенсорными или умственными возможностями или не имеющие опыта и/или знаний могут использовать данное устройство только под надзором или если они информированы о безопасном использовании устройства и возможных опасностях. Дети должны использовать устройство под присмотром. Необходимо соблюдать все меры предосторожности и предупредительные указания, содержащиеся в данном руководстве по эксплуатации.
Самостоятельное выполнение работ	Все необходимые столярные и монтажные работы могут выполняться самостоятельно в домашних условиях, если лицо, выполняющее их, обладает всеми необходимыми навыками и специальными знаниями. Категорически запрещается самостоятельно подключать устройство к электросети и газу.
Квалифицированный персонал, осуществляющий монтаж устройства	Квалифицированный персонал, осуществляющий монтаж устройства, может также выполнять все необходимые монтажные и столярные работы в соответствии с существующими правилами. Подключение устройства к источникам электропитания и газа перед его вводом в эксплуатацию должно осуществляться соответствующим специалистом.
Квалифицированный персонал, осуществляющий работы с электричеством	Подключение устройства к источникам электропитания должно осуществляться соответствующим специалистом. Данный персонал несет ответственность за надлежащее выполнение электромонтажа и ввод устройства в эксплуатацию.
Квалифицированный персонал, осуществляющий работы по газу.	Подключение устройства к газовой сети должно осуществляться соответствующим специалистом. Данный персонал несет ответственность за надлежащее подключение устройства к газовой сети и его ввод в эксплуатацию.

таблица 1.1 Целевые аудитории

## ИНФОРМАЦИЯ

Компании BORA Holding GmbH, BORA Vertriebs GmbH & Co KG, BORA APAC Pty Ltd и BORA Lüftungstechnik GmbH (далее BORA) не несут ответственности за ущерб, возникший в результате несоблюдения указаний по технике безопасности и ненадлежащего монтажа. Подключение к электроснабжению и газовому оборудованию должно выполняться только квалифицированными специалистами. Монтаж должен осуществляться в соответствии с применимыми стандартами, нормативами и законодательными актами. Необходимо соблюдать все меры предосторожности и предупредительные указания, приведенные в настоящем руководстве по монтажу и эксплуатации.

## 1.2 Область действия данного руководства по эксплуатации и монтажу

Данное руководство распространяется на несколько моделей устройства. Поэтому вполне возможно, что в нем будет содержаться описание некоторых особенностей, которые не относятся к Вашему устройству.

## 1.3 Сопутствующие документы

К данному руководству по монтажу и эксплуатации прилагаются дополнительные документы, которые также имеют силу, и их требования необходимо соблюдать. Следует принимать во внимание все документы, входящие в комплект поставки.

## ИНФОРМАЦИЯ

BORA не несет ответственности за ущерб, возникший в результате несоблюдения требований настоящей документации.

## Директивы

Данное устройство соответствует требованиям следующих директив EU/ЕС:

Директива ЕС по ЭМС 2014/30/EU

Директива ЕС по низковольтному оборудованию 2014/35/EU

Директива ЕС по экологическому проектированию продукции, связанной с энергопотреблением, 2009/125/EG

Директива ЕС по ограничению использования опасных веществ 2011/65/EU

Директива ЕС об утилизации электрического и электронного оборудования 2012/19/EU

## 1.4 Представление информации

С целью ускорения и повышения удобства работы с данным руководством, оно является унифицированным в плане формата, нумерации, символов, инструкций по безопасности, терминов и сокращений.

Указания о выполнении действий обозначаются стрелкой.

► Все указания о выполнении действий всегда следует выполнять в указанном порядке.

Каждая строка списка начинается с квадратного символа.

- Список 1
- Список 2

<b>ИНФОРМАЦИЯ</b>	Информация указывает на особенности, которые необходимо учитывать.
-------------------	--

### Меры предосторожности и предупредительные указания

Информация по мерам предосторожности и предупредительные указания выделены в данном руководстве символами и сигнальными словами. Информация по мерам предосторожности и предупредительные указания структурированы следующим образом:

**ПРЕДУПРЕЖДАЮЩИЙ ЗНАК И СИГНАЛЬНОЕ СЛОВО!**  
**Тип и источник опасности**  
**Последствия несоблюдения**  
 ► Меры обеспечения безопасности

При этом:

- Предупреждающий знак обращает внимание на опасность.
- Сигнальное слово обозначает степень опасности.




Предупреждающие знаки	Сигнальное слово	Предупреждение об опасности
	<b>Опасность</b>	Указывает на непосредственную опасность, которая может привести к смерти или серьезным травмам, если не будут приняты своевременные меры по ее устранению.
	<b>Предупреждение</b>	Указывает на потенциально опасную ситуацию, которая может привести к смерти или серьезным травмам, если не будут приняты своевременные меры по ее устранению.
	<b>Осторожно</b>	Указывает на потенциально опасную ситуацию, которая может повлечь незначительные или легкие травмы, если не будут приняты своевременные меры по ее устранению.
—	<b>Осторожно</b>	Указывает на ситуацию, которая может привести к материальному ущербу, если не будут приняты своевременные меры по ее устранению.

таблица 1.2 Значение предупреждающих знаков и сигнальных слов

## 2 Безопасность

### 2.1 Общие правила по технике безопасности

<b>ИНФОРМАЦИЯ</b>	<p>Устройство соответствует предписанным правилам по технике безопасности. Пользователь отвечает за очистку, уход и безопасную эксплуатацию устройства. Ненадлежащее использование может привести к травмам или повреждению имущества.</p>
-------------------	--

- Руководство по эксплуатации и монтажу содержит важные указания по монтажу и эксплуатации. Эти указания предотвратят травмы и позволят избежать повреждений устройства. На задней обложке данного руководства по эксплуатации и монтажу приведена контактная информация, необходимая для получения дополнительных сведений по использованию устройства.
- Термин «Устройство» используется как для обозначения варочных панелей и вытяжек, так и для обозначения варочных панелей с вытяжками.
- ▶ Перед работой с устройством полностью прочитайте руководство по эксплуатации и монтажу.
- ▶ Храните руководство по эксплуатации и монтажу в доступном месте, чтобы при необходимости им можно было воспользоваться.
- ▶ При продаже устройства передайте нового владельцу руководство по эксплуатации и монтажу.
- ▶ Выполняйте все работы внимательно и добросовестно.
- ▶ После распаковки проверьте устройство на наличие видимых повреждений.
- ▶ Не подключайте устройство при наличии повреждений.
- ▶ Используйте устройство только после завершения всех монтажных работ, когда обеспечено его безопасное функционирование.

- ▶ Не дотрагивайтесь до горячих конфорок.
- ▶ Избегайте переливания кипящей жидкости через край посуды.
- ▶ Обращайте внимание на индикатор остаточного тепла.
- ▶ Выключайте устройство после использования.
- ▶ Не полагайтесь на распознавание кастрюли.
- ▶ Не подпускайте к устройству домашних животных.

#### **ОСТОРОЖНО!**

#### **Опасность получения травм от падающих компонентов устройства!**

Падение таких компонентов, как решетка, элементы управления, крышки посуды, жировые фильтры и т.п., может привести к травмам.

- ▶ Помещайте такие предметы в безопасных местах рядом с устройством.
- ▶ Убедитесь, что вероятность падения съемных компонентов устройства отсутствует.

#### **Режим циркуляции воздуха**

<b>ИНФОРМАЦИЯ</b>	В процессе приготовления пищи уровень влажности в помещении повышается.
-------------------	---

<b>ИНФОРМАЦИЯ</b>	В режиме циркуляции воздуха из испарений от варки удаляется только малая часть влаги.
-------------------	---

- ▶ В режиме циркуляции воздуха необходимо обеспечить подачу достаточного количества свежего воздуха, например, через открытое окно.
- ▶ Обеспечьте в помещении нормальные комфортные условия (влажность воздуха 45-60%), например, с помощью системы естественной вентиляции или системы вентиляции жилых помещений.
- ▶ После каждого использования включайте режим циркуляции воздуха вытяжки приблизительно на 20 минут с малой мощностью или включите автоматику отсроченного выключения.

## Влияние на кардиостимуляторы, слуховые аппараты и металлические имплантаты

<b>ИНФОРМАЦИЯ</b>	Индукционные варочные панели вырабатывают вокруг варочной зоны высокочастотное электромагнитное поле. Нахождение в непосредственной близости от варочных зон может оказывать неблагоприятное воздействие на кардиостимуляторы, слуховые аппараты или металлические имплантаты, а также вызвать нарушение их функции. Повреждение кардиостимулятора маловероятно.
-------------------	--

- ▶ Если у Вас возникли сомнения по этому вопросу, проконсультируйтесь с производителем медицинского устройства или с лечащим врачом.

## Дети и лица с ограниченными возможностями

- ▶ Дети старше 8 лет и лица с ограниченными физическими, сенсорными или умственными возможностями или не имеющие опыта и/или знаний могут использовать данное устройство только под надзором или если они информированы о безопасном использовании устройства и возможных опасностях.
- ▶ Следите за детьми, когда они находятся вблизи устройства.
- ▶ Детям запрещается играть с устройством.
- Используйте средства защиты от детей, чтобы дети случайно не включили варочную панель или не поменяли его настройки.
- ▶ Не храните в выдвижном ящике или за устройством предметы, которые могут заинтересовать детей. В противном случае дети могут забраться на устройство.
- ▶ Следите за тем, чтобы дети и другие лица не приближались к горячим конфоркам.

## Самовольные изменения

Самовольное изменение конструкции устройства может привести к возникновению опасных ситуаций.

- ▶ Не изменяйте конструкцию устройства.

## Очистка и уход

Устройство необходимо регулярно очищать. Загрязнение устройства может повлечь его порчу или появление неприятных запахов. Загрязнения следует удалять незамедлительно.

- Очистка устройства и уход за ним могут выполняться детьми только под контролем взрослых.
- ▶ При очистке устройства не используйте пароочистители. Пар может вызвать короткое замыкание на частях устройства, находящихся под напряжением, и стать причиной повреждения устройства (см. главу «Очистка и уход»).
- ▶ Уберите горячую посуду из зоны индикатора варочной панели во избежание повреждения находящихся под ней электронных компонентов.
- ▶ Следите за тем, чтобы во время очистки вода не попадала внутрь устройства. Для очистки устройства используйте только умеренно влажную ткань. Никогда не брызгайте на устройство водой. Проникновение воды в устройство может привести к его повреждению!
- ▶ По возможности очищайте варочную панель после каждого приготовления пищи.
- ▶ Перед очисткой варочная панель должна остыть.
- ▶ Во избежание появления царапин и потертостей на поверхности устройства, для его очистки используйте исключительно неабразивные чистящие средства.
- ▶ Следите за тем, чтобы дно кухонной посуды и конфорка были сухими и чистыми.
- ▶ Во избежание появления царапин и потертостей на поверхности устройства кухонную посуду следует убирать, поднимая с поверхности устройства (не тянуть!).

## 2.2 Безопасное использование

### Варочная панель



#### **ОПАСНОСТЬ!**

Оставление варочной панели без присмотра влечет опасность пожара!

Масло или жир могут быстро нагреваться и воспламениться.

- ▶ Не нагревайте масло или жир без присмотра.
- ▶ Никогда не заливайте горящее масло или жир водой.
- ▶ Огонь в посуде следует гасить, например, крышкой.



#### **ОПАСНОСТЬ!**

Опасность взрыва горючих жидкостей!

Нахождение горючих жидкостей в непосредственной близости от варочной панели может повлечь взрыв и привести к серьезным травмам.

- ▶ Не храните горючие жидкости вблизи варочной панели.



#### **ОПАСНОСТЬ!**

Опасность поражения электрическим током!

Царапины, сколы и трещины в стеклокерамическом покрытии могут привести к нарушению изоляции электронного оборудования и его повреждению. Это может привести к поражению электрическим током.

- ▶ При обнаружении царапин, сколов или трещин в стеклокерамическом покрытии немедленно выключите варочную панель.
- ▶ Отключите устройство от сети электропитания с помощью линейного защитного автомата, предохранителей, автоматических выключателей или контактора.



#### **ПРЕДУПРЕЖДЕНИЕ!**

Опасность получения ожога из-за горячей варочной панели!

Варочная панель и ее открытые части нагреваются во время работы. После выключения устройства конфорка должна охладиться до температуры ниже 60°C. Прикосновение к горячей поверхности может повлечь серьезные ожоги.

- ▶ Не прикасайтесь к горячей варочной панели.
- ▶ Следите за тем, чтобы дети либо не приближались к горячей варочной панели, либо находились под пристальным контролем.



#### **ПРЕДУПРЕЖДЕНИЕ!**

Опасность возникновения пожара из-за предметов на варочной поверхности!

Варочная панель и ее доступные части нагреваются от конфорок даже в фазе охлаждения. Предметы, находящиеся на варочной панели, могут нагреться и загореться.

- ▶ Не допускайте нахождения предметов на варочной панели.



#### **ПРЕДУПРЕЖДЕНИЕ!**

Опасность получения ожогов от горячих предметов!

Варочная панель и соприкасающиеся с ней детали и участки во время работы и во время фазы охлаждения имеют высокую температуру. Предметы, которые находятся на варочной панели, очень быстро нагреваются и могут вызвать сильные ожоги. Особенно это касается металлических предметов (например, ножей, вилок, ложек, крышек или защитных элементов вытяжки).

- ▶ Не допускайте нахождения предметов на варочной панели.
- ▶ Используйте подходящие вспомогательные средства (прихватки, тепловые защитные перчатки).



**ПРЕДУПРЕЖДЕНИЕ!**

**Опасность получения ожога из-за горячей посуды!**

Дети могут прикасаться к ручкам, выступающим за пределы рабочей поверхности.

- ▶ Не поворачивайте кастрюли или сковороды таким образом, чтобы их ручки выступали за пределы рабочей поверхности.
- ▶ Следует следить, чтобы дети не стягивали кастрюли и сковороды с устройства.
- ▶ Использование специальных средств защиты от детей (имеются в продаже) снижает риск несчастного случая.

**ПРЕДУПРЕЖДЕНИЕ!**

**Опасность получения ожога!**

Испарение жидкостей, находящихся между конфоркой и дном кастрюли, может вызвать ожег кожи.

- ▶ Следите за тем, чтобы конфорки и дно посуды всегда были сухими.

**ОСТОРОЖНО!**

**Повреждение твердыми и острыми предметами!**

Твердые и острые предметы могут повредить стеклокерамическую поверхность варочной панели.

- ▶ Не используйте поверхность варочной панели в качестве столешницы.
- ▶ Не используйте никаких твердых или острых предметов во время приготовления пищи на варочной панели.

**ОСТОРОЖНО!**

**Повреждение сладкой или соленой пищей.**

Сладкая или соленая пища, выливающаяся на конфорки, может повредить их.

- ▶ Следите за тем, чтобы сладкая или соленая пища не выливалась на горячие конфорки.
- ▶ Незамедлительно удаляйте сладкую или соленую пищу при ее попадании на конфорку.

**ОСТОРОЖНО!**

**Возможна утечка горячей жидкости!**

Невнимательность в процессе приготовления пищи может привести к перевару и утечке горячей жидкости.

- ▶ Необходимо следить за процессом приготовления пищи.
- ▶ Необходимо постоянно контролировать кратковременный процесс приготовления пищи.

**ОСТОРОЖНО!**

**Повреждение от предметов на варочной панели!**

Предметы, например, крышки от кухонной посуды, которые находятся на поверхности варочной панели, могут вызывать повреждения стеклокерамического покрытия.

- ▶ Не кладите никаких предметов на горячую варочную панель.

## 2.3 Безопасный монтаж

Установку и монтаж устройства разрешается проводить только квалифицированным специалистам, которые должны знать и соблюдать действующие правила и дополнительные требования местных организаций по энергоснабжению. Работы с электрооборудованием могут производить только квалифицированные электрики.

Электрическую безопасность устройства можно гарантировать только при правильно установленной и подключенной системе заземления. Убедитесь, что установлено предохранительное устройство.

## Варочная панель



### ОПАСНОСТЬ!

#### Опасность поражения электрическим током!

Неправильное подключение устройства к напряжению сети может привести к поражению электрическим током.

- ▶ Убедитесь, что устройство надежно подсоединено к электропитанию посредством неподвижного соединения.
- ▶ Убедитесь, что устройство подсоединено в соответствии с инструкциями по системе защитного заземления.
- ▶ Убедитесь, что предусмотрено устройство, которое обеспечивает отключение от сети с зазором между контактами не менее 3 мм на всех полюсах (устройства защитного отключения, предохранители, автоматические выключатели, контакторы).



### ОПАСНОСТЬ!

#### Опасность поражения электрическим током!

При соприкосновении с горячими конфорками сетевой кабель может быть поврежден. Поврежденный сетевой кабель может привести к (летальному) поражению электрическим током.

- ▶ Следите за тем, чтобы сетевой кабель не прикасался к горячим конфоркам.
- ▶ Следите за тем, чтобы соединительный кабель не был зажат или поврежден.



### ОСТОРОЖНО!

#### Опасность травм спины из-за поднятия тяжестей.

Неправильное поднятие устройства при его установке или снятии может повлечь травмы конечностей или туловища.

- ▶ Варочную панель следует вынимать из упаковки только вдвоем.
- ▶ Помещать варочную панель в вырез в рабочей поверхности следует только вдвоем.
- ▶ При необходимости используйте подходящие вспомогательные средства, чтобы избежать повреждений или травм конечностей и туловища.

- ▶ Перед монтажом проверьте устройство на наличие видимых повреждений.
- ▶ Запрещается монтировать устройство при наличии повреждений!
- Поврежденное устройства представляет опасность.
- Ремонт устройства может выполняться только авторизованным персоналом изготовителя.

## 2.4 Безопасный демонтаж и утилизация

Демонтаж устройства разрешается проводить только квалифицированным специалистам, которые должны знать и соблюдать действующие правила и дополнительные требования местных организаций по энергоснабжению.

К работам с электрооборудованием допускаются только квалифицированные электрики.

**ОПАСНОСТЬ!****Опасность поражения электрическим током!**

Опасность поражения электрическим током при неправильном отсоединении устройства от сети электропитания.

- ▶ Отключите устройство от сети электропитания с помощью линейного защитного автомата, предохранителей, автоматических выключателей или контакторов.
- ▶ С помощью разрешенного к применению измерительного прибора убедитесь, что устройство обесточено.

**ОПАСНОСТЬ!****Риск удушья!**

Детали упаковки (например, пленка, стиропор) могут представлять опасность для жизни детей.

- ▶ Храните детали упаковки вне доступа детей.
- ▶ Немедленно утилизируйте упаковку в соответствии с действующими правилами.

## 2.5 Безопасное использование запасных частей

**ПРЕДУПРЕЖДЕНИЕ!****Опасность травмирования и материального ущерба!**

Применение не рекомендованных деталей может привести к травмам или повреждению устройства. Изменения или модернизация конструкции устройства могут привести к снижению уровня безопасности.

- ▶ При ремонте используйте только оригинальные запасные части.

## 2.6 Использование по назначению

Устройство не должно эксплуатироваться на высоте более 2000 м над уровнем моря.

Устройство предназначается только для приготовления пищи в домашних условиях. Данное устройство не предназначено для:

- использования вне помещений;
- установки в транспортные средства;
- обогрева помещений;
- эксплуатации в нестационарных условиях (например, на судах);
- эксплуатации с внешним выключателем-таймером или отдельной системой дистанционного управления.

Использование устройства, отличное от описанного в настоящем руководстве по эксплуатации и монтажу или подразумеваемое им, рассматривается как использование не по назначению. Компания BORA не несет ответственности за ущерб, возникший в результате использования устройства не по назначению или в результате неправильного использования устройства.

**Запрещается использовать устройство не по назначению!**

**ИНФОРМАЦИЯ**

Компании BORA Holding GmbH, BORA Vertriebs GmbH & Co KG, BORA APAC Pty Ltd и BORA Lüftungstechnik GmbH не несут ответственности за ущерб, возникший в результате несоблюдения предупреждений и указаний по технике безопасности.

### 3 Технические характеристики

Параметр	Значение
Напряжение питающей сети	220-240 В
Частота	50/60 Гц
Потребляемая мощность	3,7 кВт
Защита предохранителем	1 x 16 А
Габариты (ширина x глубина x высота)	370 x 540 x 52 мм
Вес (включая принадлежности / упаковку)	8,1 кг
Варочная панель	Значение
Уровни мощности	1 - 9, P
Уровни поддержания тепла	3
Передняя конфорка Уровень повышенной мощности	230 x 230 мм 2100 Вт 3700 Вт
Задняя конфорка Уровень повышенной мощности	230 x 230 мм 2100 Вт 3700 Вт
Энергопотребление варочной панели	
Передняя конфорка	230 x 230 мм 182,2 (Вт-ч/кг)
Задняя конфорка	230 x 230 мм 181,1 (Вт-ч/кг)
Конфорки объединены	230 x 460 мм 207,0 (Вт-ч/кг)
Всего (в среднем)	190,1 (Вт-ч/кг)

таблица 3.1 Технические характеристики PKFI11

#### Размеры поворотной ручки управления

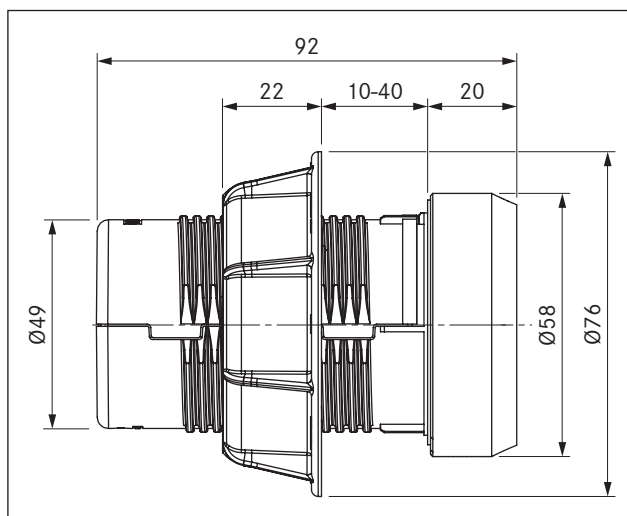


рис. 3.1 Размеры поворотной ручки управления

#### Размеры варочной панели

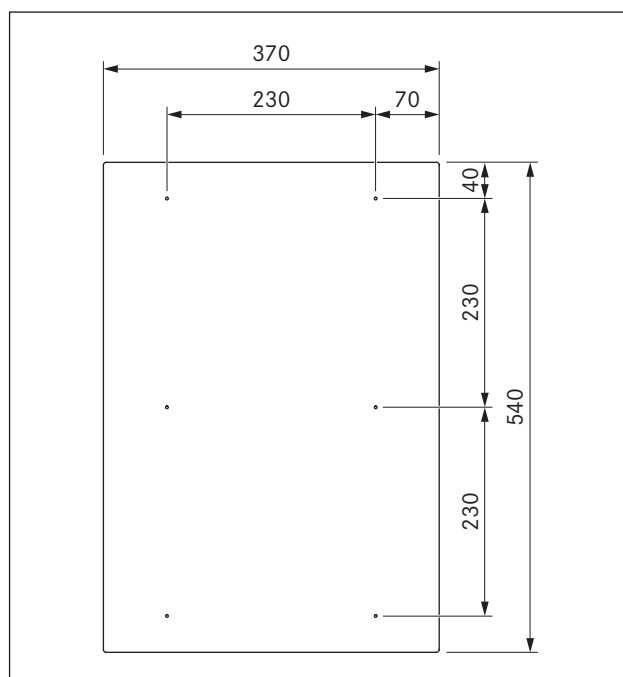


рис. 3.2 Размеры PKFI11: вид сверху

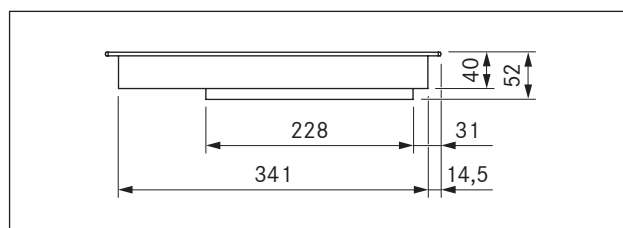


рис. 3.3 Размеры PKFI11: вид спереди

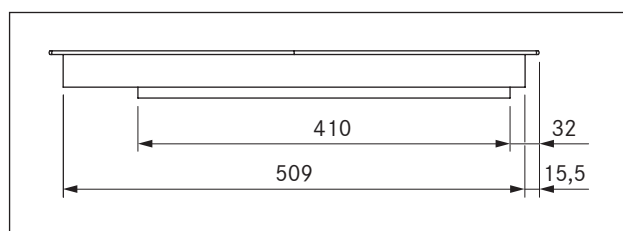


рис. 3.4 Размеры PKFI11: вид сбоку

## 4 Описание устройства

При каждом использовании устройства соблюдайте все указания по технике безопасности (см. главу «Безопасность»).

Варочная панель имеет следующие функции:

- Автоматика доведения до кипения
- Автоматическое аварийное отключение
- Функция моста
- Электронная регулировка мощности (9 уровней)
- Уровень повышенной мощности
- Защита от детей
- Индикатор остаточного тепла
- Функция паузы
- Распознавание кастрюли
- Уровни поддержания тепла
- Индикатор варочной панели

### 4.1 Конструкция

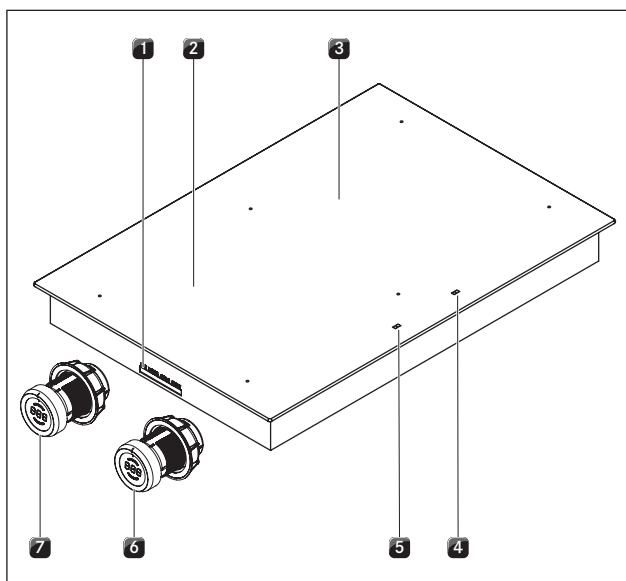


рис. 4.1 Варочная панель

- [1] Разъемы для поворотной ручки управления и автоматики вытяжки
- [2] Передняя индукционная плоская конфорка (зона 1)
- [3] Задняя индукционная плоская конфорка (зона 2)
- [4] Индикатор варочной панели, задняя конфорка (зона 2)
- [5] Индикатор варочной панели, передняя конфорка (зона 1)
- [6] Поворотная ручка управления задней конфоркой (зона 2)
- [7] Поворотная ручка управления передней конфоркой (зона 1)

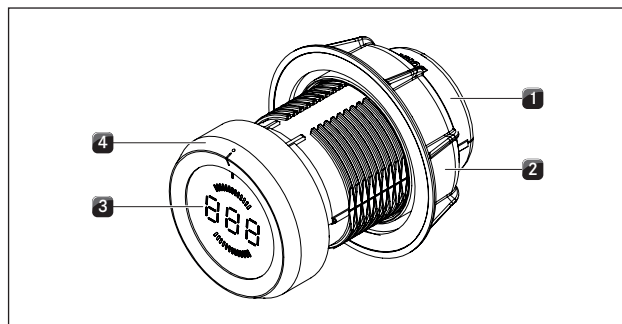


рис. 4.2 Конструкция поворотной ручки управления

- [1] Корпус поворотной ручки управления
- [2] Гайка универсальная
- [3] Индикатор поворотной ручки управления
- [4] Кольцо поворотной ручки управления

### 4.2 Порядок эксплуатации

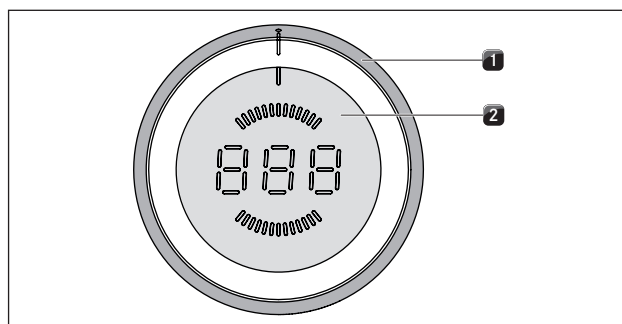


рис. 4.3 Управляющие элементы поворотной ручки управления

- [1] Кольцо поворотной ручки управления
- [2] Сенсорная поверхность

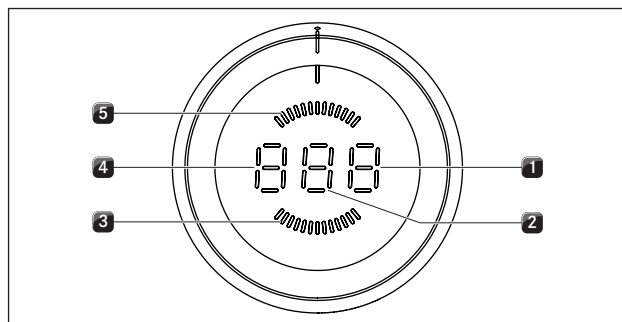


рис. 4.4 Элементы индикатора поворотной ручки управления

- [1] Функции индикатора
- [2] Индикатор уровня мощности
- [3] Индикатор передней конфорки
- [4] Режим работы индикатора или режим работы
- [5] Индикатор задней конфорки

## Использование кольца поворотной ручки управления

Управление каждой конфоркой осуществляется с помощью поворотной ручки управления. Поворот кольца поворотной ручки управления и прикосновение к сенсорной поверхности регулируют уровень мощности и функции соответствующей конфорки (см. главу «Эксплуатация»).

## 7-секторный индикатор

Индикатор	Значение	Индикатор поворотной ручки управления	Индикатор варочной панели
1 - 9	Уровни мощности	✓	✓
P	Уровень повышенной мощности	✓	✓
A	Автоматика доведения до кипения	✓	✓
B	Функция моста	✓	✓
E	Функция таймера Кратковременный таймер (песочные часы)	✓	
H	Индикатор остаточного тепла: Конфорка выключена, но еще горячая (температура > 60 °C)	✓	✓
L	Защита от детей	✓	✓
II	Функция паузы	✓	✓
U	Уровень поддержания тепла	✓	
U	Распознавание кастрюли	✓	✓
E	Меню настроек	✓	
□	Варочная панель выключается	✓	✓
E...	Сообщение о неисправности (см. главу «Устранение неисправностей»)	✓	✓
- / = / =	Активный уровень тепла	✓	✓

таблица 4.1 Значение индикатора

## 4.3 Принцип действия

Под индукционной конфоркой расположена индукционная катушка. Если конфорка включена, эта катушка создает магнитное поле, которое действует непосредственно на дно посуды и нагревает его. Конфорка нагревается опосредованно за счет тепла, отдаваемого кастрюлей. Индукционные конфорки работают только при использовании посуды с намагничивающимся дном.

Индукция автоматически учитывает размер поставленной посуды, то есть нагревается только та часть поверхности конфорке, которая закрыта дном посуды.

► Обратите внимание на минимальный диаметр дна посуды.

### 4.3.1 Уровни мощности

Высокая мощность индукционных варочных панелей вызывает очень быстрый нагрев посуды. Для предотвращения пригорания блюд необходима определенная корректировка при выборе уровня мощности по сравнению с обычными варочными системами.

Операция	Уровень мощности
Плавление масла и шоколада, растворение желатина	1
Сохранение теплыми соусов и супов, замачивание риса	1-3
Варка картофеля, мучных блюд, супов, рагу, тушение фруктов, овощей и рыбы, разморозка продуктов питания	2-6
Жарка в сковородах с покрытием, жарка на медленном огне (без перегревания жира) шницелей, рыбы	6-7
Нагревание жира, обжарка мяса, доведение до кипения соусов и супов, запекание омлета	7-8
Кипячение больших объемов жидкости, обжарка стейков	9
Нагревание воды	P

таблица 4.2 Рекомендации по уровням мощности

Данные в таблице являются ориентировочными. В зависимости от используемой посуды и объема уровни мощности можно повышать или понижать.

### 4.3.2 Уровень повышенной мощности

Обе конфорки могут работать в режиме уровня повышенной мощности.

■ Отображается символ  $P$ .

В режиме уровня повышенной мощности можно быстро нагреть большие объемы воды. При включенном уровне повышенной мощности конфорка работает более интенсивно. Через 10 минут конфорка автоматически переключается на уровень мощности  $E$ .

При активной функции моста уровень повышенной мощности не может использоваться.

<b>ИНФОРМАЦИЯ</b>	Никогда не разогревайте масло, жир и аналогичные продукты в режиме уровня повышенной мощности. Из-за высокой мощности возникает риск перегрева дна посуды.
-------------------	--

### 4.3.3 Автоматика доведения до кипения

Обе конфорки оснащены подключаемой функцией автоматика доведения до кипения.

■ Отображается символ  $P$ .

При активации этой функции конфорка после включения работает с полной мощностью в течение определенного времени. После этого происходит автоматическое переключение на заданный уровень мощности.

Уровень мощности	Время доведения до кипения в мин.:сек.
1	0:40
2	1:00
3	2:00
4	3:00
5	4:20
6	7:00
7	2:00
8	3:00

таблица 4.3 Обзор автоматика доведения до кипения

### 4.3.4 Уровни поддержания тепла

Уровень поддержания тепла позволяет сохранять уже приготовленные блюда теплыми.

■ На индикаторе поворотной ручки управления появится символ  $\sqcup$ .

■ Максимальная длительность функции поддержания тепла составляет 8 часа.

Имеется три различных уровня поддержания тепла:

Уровень поддержания тепла	Символ	Температура
1	-	42°C
2	=	74°C
3	=	94°C

таблица 4.4 Уровни поддержания тепла

### 4.3.5 Функция моста

Обе конфорки могут использоваться как одна объединенная конфорка с тем же уровнем мощности.

■ Отображается символ  $\Pi$ .

Функция моста подходит для нагрева блюд в кастрюле для жарки.

### 4.3.6 Подходящая посуда

<b>ИНФОРМАЦИЯ</b>	Время доведения до кипения, время нагрева дна посуды и результаты готовки во многом зависят от конструкции и свойств посуды.
-------------------	--



Посуда с таким знаком подходит для индукционных варочных панелей. Посуда, используемая для индукционных конфорок, должна быть изготовлена из металла, обладать магнитными свойствами и достаточной площадью дна.

Подходящая посуда должна быть изготовлена из:

- нержавеющей стали с намагничивающимся дном;
- эмалированной стали;
- чугуна.

Конфорка	Минимальный диаметр
передняя задняя	120 мм 120 мм

таблица 4.5 Минимальный диаметр для посуды

- ▶ Проведите проверку магнитом. Если магнит прилипает к дну посуды, посуда подходит для индукционных варочных панелей.
- ▶ Следите за состоянием дна посуды. Дно посуды не должно быть выгнутое. Такой вид деформации может создавать приводить к перегреву посуды из-за неправильного контроля температуры конфорки. Дно посуды не должно иметь острых ребер и краев, которые могут поцарапать поверхность варочной панели.
- ▶ Ставить посуду следует прямо на стеклокерамическую поверхность (без подставок и т.п.).

## Шум

При использовании индукционных конфорок в посуде, в зависимости от материала и обработки дна, могут возникать шумы:

- гул может возникнуть при высоком уровне мощности. Он становится слабее или исчезает с уменьшением уровня мощности.
- Треск, свист могут появиться, если дно посуды состоит из различных материалов (например, сэндвич-дно).
- Щелчки могут возникать при электронных переключениях, особенно при низких уровнях мощности.
- Треск может возникать, когда включен охлаждающий вентилятор. Для увеличения срока службы электроники варочная панель оборудована охлаждающим вентилятором. Если варочная панель используется интенсивно, охлаждающий вентилятор включается автоматически. Вы услышите жужжащий звук. Охлаждающий вентилятор может продолжать работу после выключения устройства.

### 4.3.7 Распознавание кастрюли

Конфорка не работает, если ...

- ... отображается символ  $\square$ .
- ... Он включается при отсутствии посуды или в случае неподходящей посуды.
- ... Диаметр дна посуды слишком мал
- ... Посуда снимается с включенной конфорки.
- ... В течение 10 минут посуда не распознана. Конфорка автоматически выключается и может быть включена снова только после того, как поворотная ручка управления будет повернута обратно в нулевое положение.

### 4.3.8 Функции таймера

Для каждой конфорки имеется две различных функции таймера.

- На индикаторе поворотной ручки управления появляется символ  $\square$ .

<b>ИНФОРМАЦИЯ</b>	Для функций таймера можно установить временной интервал от 1 минуты до 120 минут.
-------------------	---

#### Функция таймера

<b>ИНФОРМАЦИЯ</b>	Функция таймера представляет собой автоматику отключения, которая обеспечивает автоматическое отключение работающей конфорки.
-------------------	---

## Кратковременный таймер (песочные часы)

<b>ИНФОРМАЦИЯ</b>	Кратковременный таймер предполагает, что конфорка отключена, и может работать как обычные песочные часы.
-------------------	--

### 4.3.9 Функция паузы

Процесс приготовления пищи может быть прерван на короткий промежуток времени (макс. 10 минут).

- Отображается символ  $||$ .

## 4.4 Предохранительные устройства

### 4.4.1 Индикатор остаточного тепла

<b>ИНФОРМАЦИЯ</b>	Пока отображается символ $H$ (индикатор остаточного тепла), не следует касаться конфорки или класть на нее чувствительные к нагреванию предметы. Риск ожога и возгорания!
-------------------	---

После выключения конфорка остается горячей. Отображается символ  $H$  (индикатор остаточного тепла). Когда конфорка достаточно остынет (температура < 60 °C), индикатор гаснет.

### 4.4.2 Автоматическое аварийное отключение

Каждая конфорка автоматически отключается, если длительность работы на одном уровне мощности или на уровне поддержания тепла превышает максимальное время работы. Отображается символ  $H$  (индикатор остаточного тепла).

Уровень мощности	Отключение через часы:минуты
1	8:24
2	6:24
3	5:12
4	4:12
5	3:18
6	2:12
7	2:12
8	1:48
9	1:18
P	0:10

таблица 4.6 Автоматическое аварийное отключение по уровням мощности



Уровень поддержания тепла	Отключение через часы:минуты
1 (-)	8:00
2 (=)	8:00
3 (̄)	8:00

таблица 4.7 Автоматическое аварийное отключение по уровням поддержания тепла

- ▶ Включите конфорку заново, если ее требуется снова использовать.

#### 4.4.3 Защита от перегрева

Устройство оснащено системой защиты от перегрева.

Защита от перегрева срабатывает при:

- избыточном нагреве посуды без приготавливаемых продуктов;
- избыточном нагреве масла или жира при высоком уровне мощности;
- повторном включении горячей конфорки после сбоя питания;
- отсутствии надлежащей вентиляции под варочной панелью (см. Подача воздуха к варочной панели).

До того как избыточная температура нанесет ущерб электронике, автоматически выполняются следующие действия:

- блокируется возможность использования установленного уровня мощности для конфорки  $P^2$ ;
- уменьшается установленный уровень мощности;
- выполняется полное отключение варочной панели.

По прошествии достаточного для охлаждения времени варочная панель может снова использоваться при максимальном уровне мощности.

#### 4.4.4 Защита от детей

Защита от детей предотвращает случайное включение варочной панели.

- Отображается символ  $L$ .

Защита от детей может быть активирована, только когда выключены все конфорки (см. главу «Управление»).

## 5 Монтаж

- ▶ Соблюдайте все указания по технике безопасности (см. главу «Безопасность»).
- ▶ Соблюдайте требования прилагаемой документации производителя.

<b>ИНФОРМАЦИЯ</b>	Не допускается установка варочной панели над холодильниками, посудомоечными машинами, кухонными плитами, духовками и стиральной и сушильной техникой.
-------------------	---

<b>ИНФОРМАЦИЯ</b>	Контактная поверхность столешницы и пристеночных бортиков должна быть изготовлена из термостойкого материала (примерно до 100 °С).
-------------------	--

<b>ИНФОРМАЦИЯ</b>	Вырезы столешницы должны быть обработаны средствами для защиты от влаги или при необходимости покрыты теплоизоляционными материалами.
-------------------	---

<b>ИНФОРМАЦИЯ</b>	Переключатели управления могут быть подключены только к указанным соединениям варочной панели
-------------------	---

### 5.1 Проверка комплекта поставки

Наименование	Количество
Поворотная ручка управления	2
Руководство по эксплуатации и монтажу	1
Крепежные винты варочной панели	4
Набор пластин для регулировки высоты	1
Варочная панель	1
Монтажные вкладки варочной панели	4
Кабель поворотной ручки управления	2
Кабель автоматики вытяжки	1
Инструкция по чистке стеклокерамического покрытия	1
Скребок для стеклокерамики	1

таблица 5.1 Комплект поставки

- ▶ Проверьте комплект поставки на полноту и наличие повреждений.
- ▶ В случае отсутствия деталей в поставке или их повреждения немедленно проинформируйте сервисную службу BORA.
- ▶ Ни в коем случае не устанавливайте поврежденные детали.
- ▶ Правильно утилизируйте транспортировочную упаковку (см. главу «Вывод из эксплуатации и утилизация»).

### 5.2 Инструменты и вспомогательные средства

Для надлежащего монтажа варочной панели необходимы следующие инструменты:

- Карандаш
- Средства измерения
- Дрель или аккумуляторный шурупверт со сверлом с цилиндрической головкой Ø 50 мм
- Отвертка / звездообразный ключ 20
- Силиконовый герметик для герметизации поверхностей среза

### 5.3 Требования по монтажу

#### 5.3.1 Безопасные расстояния

- ▶ Придерживайтесь следующих минимальных расстояний:

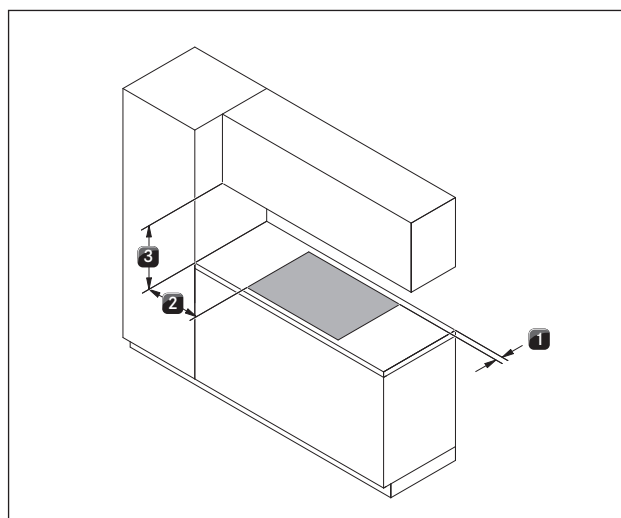


рис. 5.1 Минимальные расстояния

- [1] Минимальное расстояние от выреза столешницы до ее заднего края – 50 мм.
- [2] Минимальное расстояние слева и справа между вырезом столешницы и стоящей рядом мебелью или стеной комнаты 300 мм.
- [3] Минимальное расстояние между столешницей и верхним шкафом 600 мм.

### 5.3.2 Столешницы и кухонной мебели

- ▶ Сделайте вырез в столешнице с учетом указанных размеров.
- ▶ Выполните надлежащую обработку поверхностей выреза в столешнице.
- ▶ Соблюдайте указания производителя столешницы.
- В области выреза в столешнице следует удалить возможные поперечины мебели.
- Горизонтальная разделительная перегородка под варочной панелью с вытяжкой, встраиваемой в столешницу, не требуется.
- Если под устройством планируется установить перегородку, защищающую от контакта с кабелем (разделительная перегородка), то ее следует закрепить так, чтобы обеспечить возможность ее демонтажа для проведения технических работ.
- Вынуть выдвижные ящики или полки из нижнего шкафа.
- В нагревательных устройствах с циркуляцией воздуха в кухонной мебели необходимо предусмотреть отверстие для обратного потока площадью не менее 500 см<sup>2</sup> (например, с помощью обрезки плинтуса или специальной панели).

### 5.3.3 Подача воздуха к варочной панели

Тепловыделяющие узлы варочной панели охлаждаются автоматически. Теплый воздух отводится вентилятором (поток охлаждающего воздуха).

**ПРИМЕЧАНИЕ.** Для достижения максимальной производительности и продолжительности работы варочной панели необходимо обеспечить надлежащую вентиляцию под варочной панелью.

**ПРИМЕЧАНИЕ** Если теплый воздух не отводится из-под варочной панели, происходит снижение ее производительности или перегрев.

**ПРИМЕЧАНИЕ** В случае перегрева варочной панели наблюдается снижение ее производительности или выполняется полное отключение (см. Защита от перегрева).

**ПРИМЕЧАНИЕ** Для обеспечения достаточного притока воздуха рекомендуется проделать в кухонной мебели окно проходным сечением не менее 50 см<sup>2</sup>.

- ▶ Обеспечьте надлежащую вентиляцию под варочной панелью.

**ПРИМЕЧАНИЕ** Если под устройствами планируется установить перегородку, защищающую от контакта с кабелем (разделительную перегородку), она не должна ограничивать приток воздуха.

## 5.4 Размеры выреза

**ИНФОРМАЦИЯ** Все размеры даны от передней кромки передней панели.

### Выступ рабочей поверхности

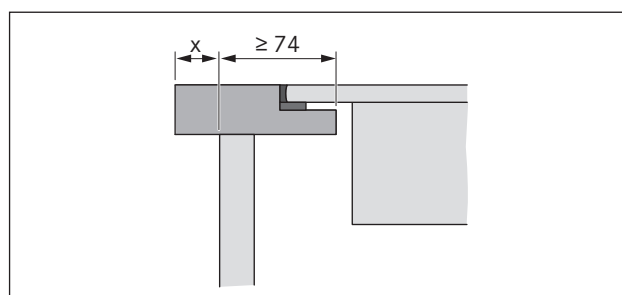


рис. 5.2 Выступ рабочей поверхности

- ▶ При установке фрагмента рабочей поверхности необходимо соблюдать выступ  $x$ . Это касается монтажа заподлицо и навесного монтажа.

### 5.4.1 Монтаж заподлицо

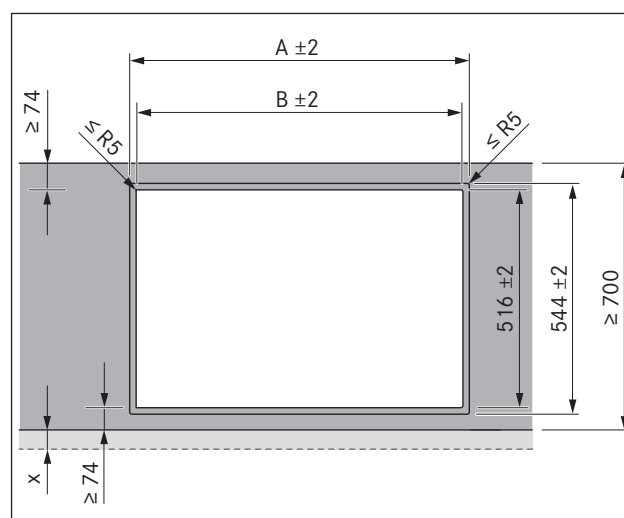


рис. 5.3 Размеры выреза для монтажа заподлицо

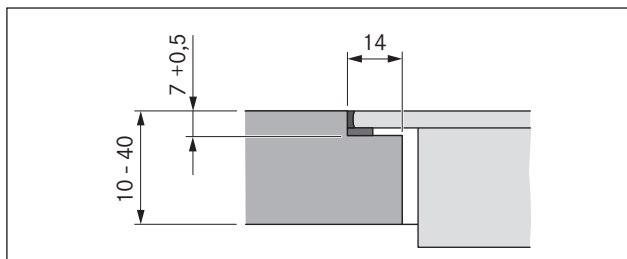


рис. 5.4 Шов для монтажа заподлицо

Размеры выреза для установки варочных панелей и варочных панелей с вытяжкой:

Варочные панели / вытяжка	А в мм	В в мм
	374	346
	485	457
	856	828
	1338	1310
	1709	1681

таблица 5.2 Размеры выреза для монтажа комбинации изделий заподлицо

### 5.4.2 Навесной монтаж

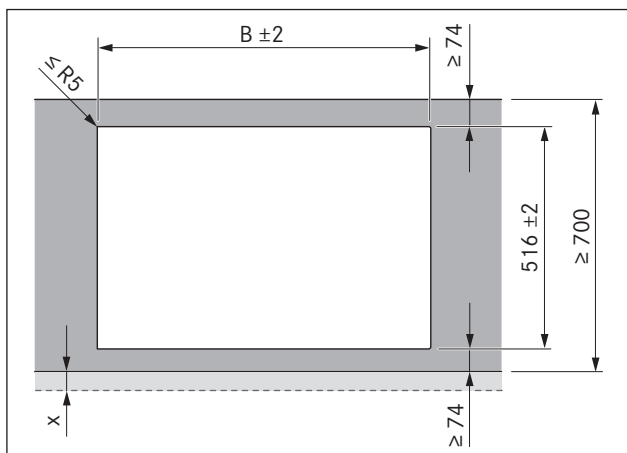


рис. 5.5 Размеры выреза для навесного монтажа

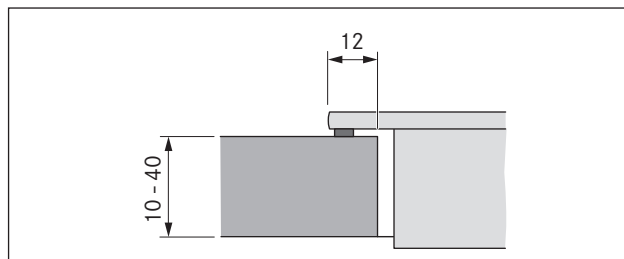


рис. 5.6 Вырез для навесного монтажа

Размеры выреза для установки варочных панелей и варочных панелей с вытяжкой:

Варочные панели / вытяжка	В в мм
	346
	457
	828
	1310
	1681

таблица 5.3 Размеры выреза для навесного монтажа комбинации изделий

## 5.5 Монтаж варочной панели

**ИНФОРМАЦИЯ** Между встроенными устройствами предусмотрено расстояние 1 миллиметр.

**ИНФОРМАЦИЯ** По всему периметру встроенных устройств предусмотрено расстояние 2 миллиметра.

**ИНФОРМАЦИЯ** Рекомендуется устанавливать монтажную шину между смежными конфорками (монтажная шина PZMS поставляется в качестве дополнительных принадлежностей).

**ИНФОРМАЦИЯ** В качестве альтернативного варианта варочная панель может быть установлена с разворотом на 180°.

### 5.5.1 Установка поворотных ручек управления на передней панели тумбы

**ИНФОРМАЦИЯ** Просверлите отверстия в передней панели для предотвращения ее разрыва.

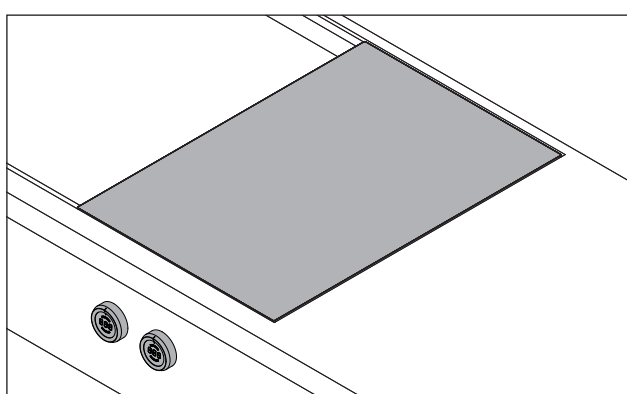


рис. 5.7 Поворотная ручка управления и варочная панель в установленном состоянии

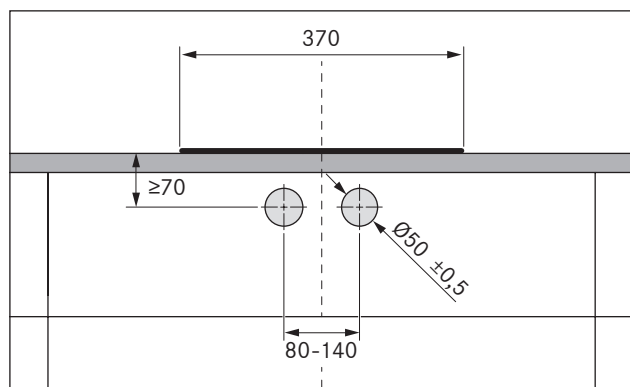


рис. 5.8 Схема сверления

- [1] Варочная панель
- [2] Столешница
- [3] Передняя панель тумбы

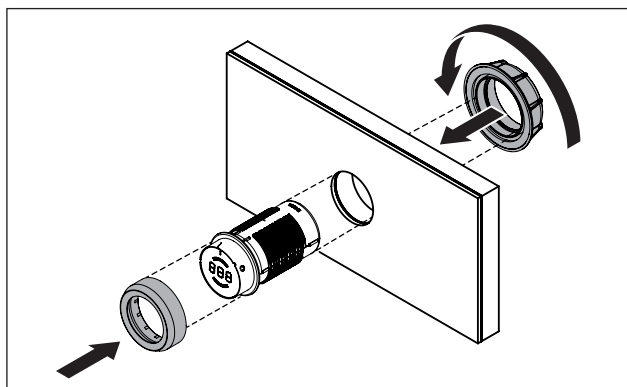


рис. 5.9 Установка поворотной ручки управления

- ▶ Снимите кольцо поворотной ручки управления.
- ▶ Открутите крепежную гайку.

- ▶ Вставьте поворотную ручку управления с передней стороны через просверленное отверстие в передней панели тумбы.
- ▶ Закрутите крепежную гайку с задней стороны поворотной ручки управления и слегка потяните ее.
- ▶ Выровняйте поворотную ручку управления вертикально по отметке «12 часов».
- ▶ Затяните крепежную гайку.
- ▶ Наденьте кольцо на поворотную ручку управления.

#### Отверстие в передней панели - образцы

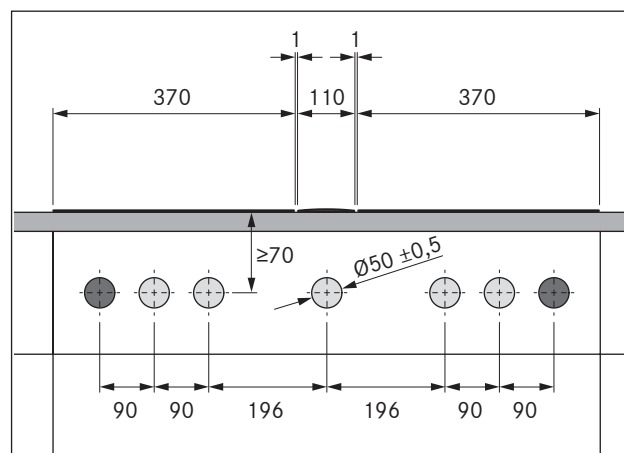


рис. 5.10 Отверстия в передней панели с 2 варочными панелями и 1 вытяжкой

- [1] Внешний вид отверстия для розетки (2х внешние)
- [2] Отверстия для поворотной ручки управления (5х)
- [3] Варочная панель (2х)
- [4] Вытяжка
- [5] Столешница
- [6] Передняя панель тумбы

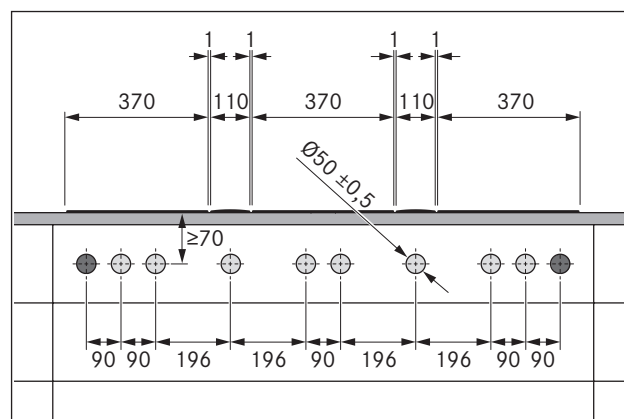


рис. 5.11 Отверстия в передней панели с 3 варочными панелями и 2 вытяжками

- [1] Внешний вид отверстия для розетки (2х внешние)
- [2] Отверстия для поворотной ручки управления (8х)
- [3] Варочная панель (3х)
- [4] Вытяжка (2х)
- [5] Столешница
- [6] Передняя панель тумбы

### 5.5.2 Установка варочной панели

- Учитывайте положение индикатора варочной панели. В качестве альтернативы варочную панель можно установить в положении, повернутом на 180° (см. Монтаж в положении, повернутом на 180°).

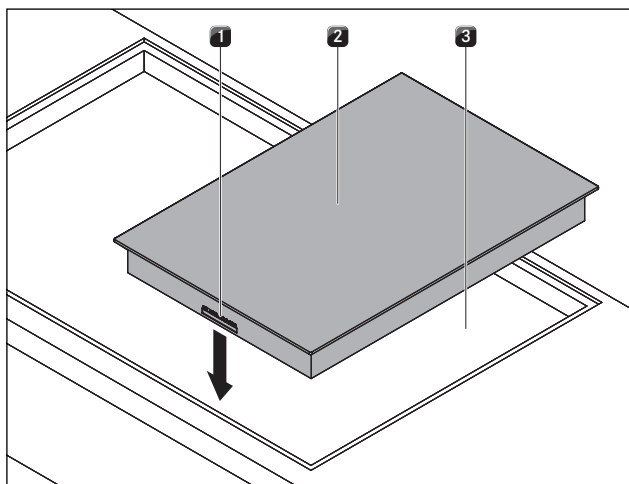


рис. 5.12 Вставьте варочную панель

- [1] Разъемы для поворотной ручки управления и автоматики вытяжки (спереди)
- [2] Варочная панель
- [3] Вырез столешницы

- Поместите варочную панель [2] в вырез в столешнице [3].
- Выровняйте варочную панель [2].
- Убедитесь, что при нормальной установке разъемы для поворотной ручки управления и автоматики вытяжки [1] находятся спереди.

**ИНФОРМАЦИЯ** Подключение устройства должно осуществляться сзади. Используйте для этого предусмотренные держатели кабеля.

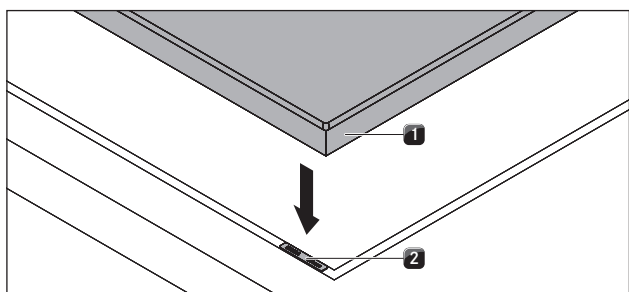


рис. 5.13 Варочная панель и пластины для регулировки по высоте

- [1] Варочная панель
- [2] Пластины для регулировки высоты

- При необходимости подложите под устройство пластины для регулировки высоты [2].

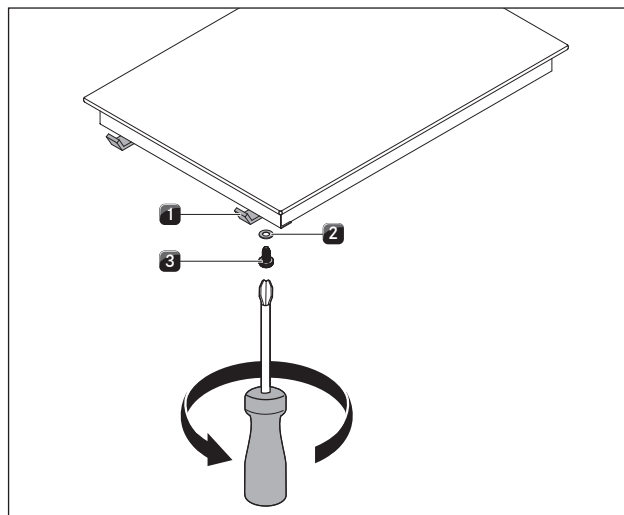


рис. 5.14 Монтажные скобы

- [1] Монтажная скоба
- [2] Подкладная шайба
- [3] Винт

- Закрепите варочную панель с помощью монтажных скоб [1].
- Затяните винтом [3] крепежные зажимы, используя подкладную шайбу [2], с максимальным усилием 10 Нм.
- Проверьте правильность выравнивания.
- После завершения всех работ по монтажу оборудования следует использовать затирку с черным термостойким силиконовым герметиком.

#### Установка с разворотом на 180°

- Разверните варочную панель на 180°.
- При установке действуйте согласно инструкциям, приведенным ранее.
- В меню настроек задайте направление монтажа (см. «Меню настроек»).

**ИНФОРМАЦИЯ** Если монтаж осуществляется с разворотом на 180°, то разъемы для поворотной ручки управления и автоматики вытяжки расположены сзади.

**ИНФОРМАЦИЯ** Если монтаж осуществляется в позиции, развернутой на 180°, индикатор варочной панели автоматически меняет свое положение на 180°.

**ИНФОРМАЦИЯ** Кабель требуемой длины включен в комплект поставки.

### 5.5.3 Затирка швов варочной панели.

- ▶ Следите за тем, чтобы силиконовый герметик попал под варочную панель.

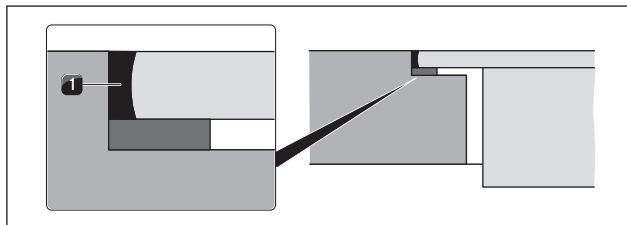


рис. 5.15 Силиконовый герметик для монтажа заподлицо

- [1] черный термостойкий силиконовый герметик

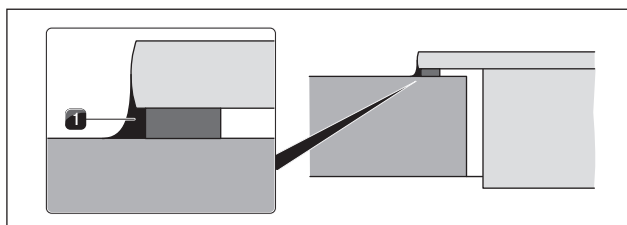


рис. 5.16 Силиконовый герметик для навесного монтажа

- [1] черный термостойкий силиконовый герметик

### 5.5.4 Установление соединения

Компоненты устройства подключаются с помощью плоского ленточного кабеля, входящего в комплект поставки.

- ▶ Соедините варочную панель с поворотной ручкой управления.
- ▶ Установите соединение между варочной панелью и вытяжкой.

#### Подключение зон нагрева плиты

##### ИНФОРМАЦИЯ

По умолчанию используется левая поворотная ручка управления для включения передней конфорки и правая поворотная ручка управления для включения задней конфорки.

#### Соединение с поворотной ручкой управления

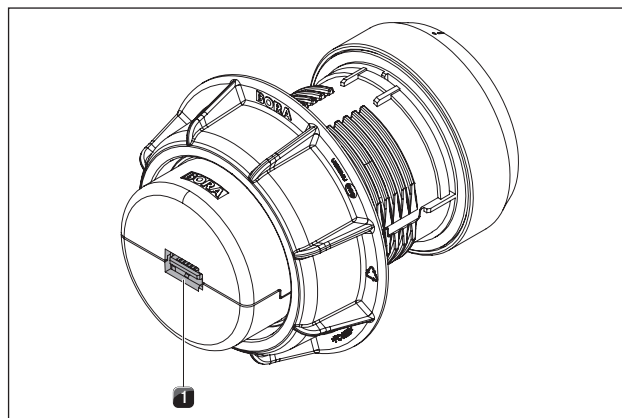


рис. 5.17 Разъем на задней стороне поворотной ручки управления

- [1] Разъем на задней стороне поворотной ручки управления

#### Соединения на варочной панели

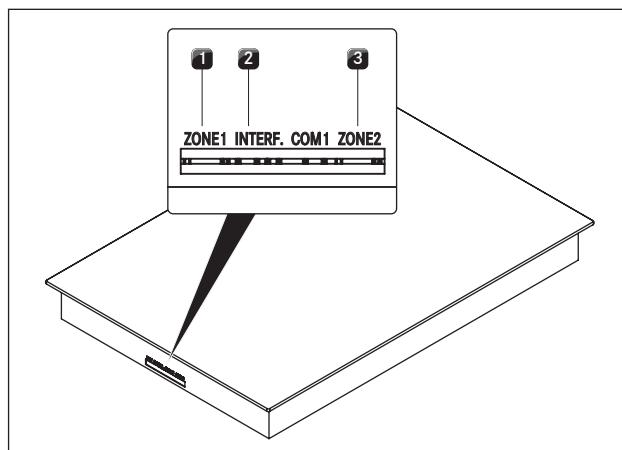


рис. 5.18 Соединения на варочной панели

- [1] Поворотная ручка управления соединением, передняя конфорка (зона 1)
- [2] Разъем для автоматики вытяжки
- [3] Поворотная ручка управления соединением, задняя конфорка (зона 2)

### Стандартное соединение зоны нагрева плиты

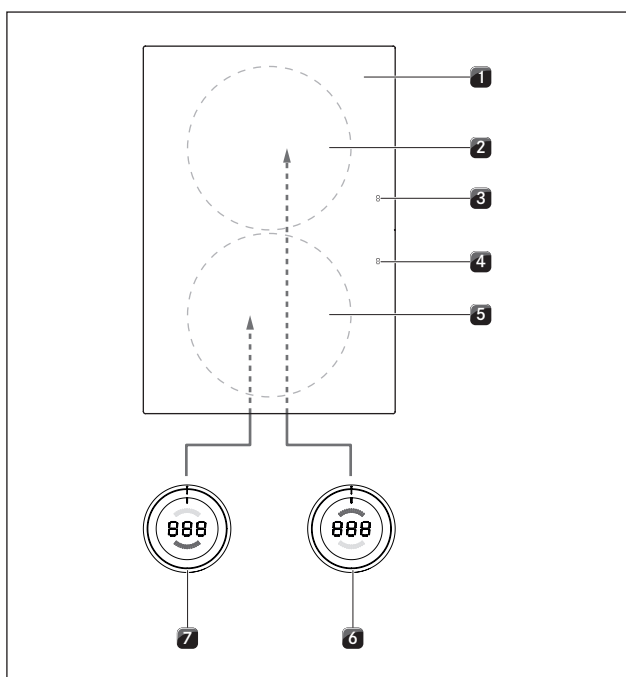


рис. 5.19 Стандартное соединение зоны нагрева плиты

- [1] Варочная панель
- [2] Задняя конфорка (зона 2)
- [3] Индикатор варочной панели, задний (зона 2)
- [4] Индикатор варочной панели, передний (зона 1)
- [5] Передняя конфорка (зона 1)
- [6] Поворотная ручка управления, задняя конфорка (зона 2)
- [7] Поворотная ручка управления, передняя конфорка (зона 1)

- ▶ Подключите разъем на задней панели левой ручки управления [5] к разъему «Зона 1» на передней панели [1].
- ▶ Подсоедините разъем на задней стороне ручки правого управления [4] к терминалу «Зона 2» на передней части варочной панели [1].

### Подключение зон нагрева при поворнутом на 180° установочном положении ручки варочной панели

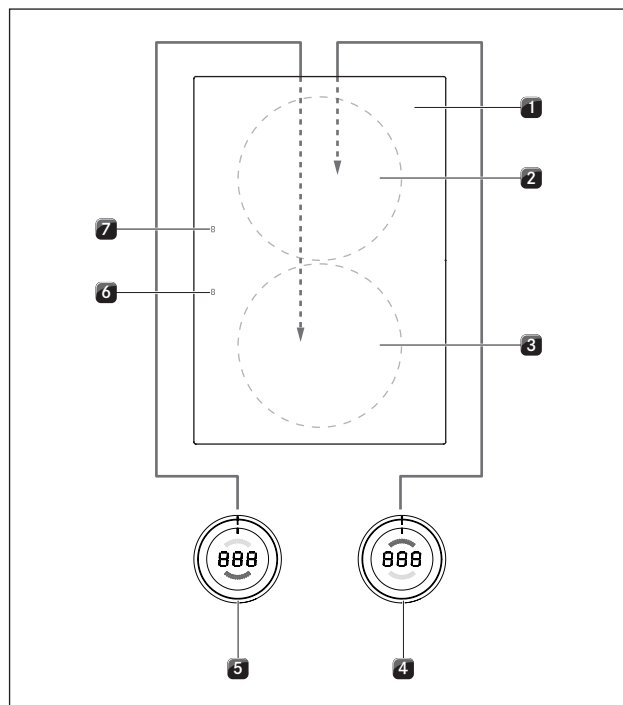


рис. 5.20 Подключение зон нагрева при поворнутом на 180° установочном положении

- [1] Варочная панель
- [2] Задняя конфорка (зона 1)
- [3] Передняя конфорка (зона 2)
- [4] Поворотная ручка управления, задняя конфорка (зона 1)
- [5] Поворотная ручка управления, передняя конфорка (зона 2)
- [6] Индикатор варочной панели, передний (зона 2)
- [7] Индикатор варочной панели, задний (зона 1)

- ▶ Подсоедините разъем на задней панели левой ручки управления [5] к разъему «Зона нагрева 2» на задней части панели [1].
- ▶ Подсоедините разъем на задней части правой ручки управления [4] к соединению «Зона нагрева 1» на задней панели варочной панели [1].
- ▶ В меню настройки конфигурации установите соответствие зон нагрева на панели управления (см. Меню настройки конфигурации, Установка 0° или 180°).

### Подключение автоматики вытяжки

- ▶ Подсоедините вытяжку варочной панели к предусмотренным разъемам для работы автоматики вытяжки на плите.



### 5.5.5 Подключение электропитания

- ▶ Соблюдайте все указания по технике безопасности (см. главу «Безопасность»).
- ▶ Соблюдайте все государственные и местные законы, предписания и дополнительные постановления местной электроэнергетической организации.

<b>ИНФОРМАЦИЯ</b>	Подключение устройства к источникам питания должно осуществляться соответствующим специалистом. Этот персонал несет ответственность за надлежащее подключение устройства и его ввод в эксплуатацию.
-------------------	---

Провод для подключения к сети (предварительно установлен) должен быть по меньшей мере типа H05VV-F или H05VVH2-F (см. табл. Защита предохранителем и минимальное сечение).

Разъем	Защита предохранителем	Минимальное сечение
1-фазный разъем	1 x 16 A	1,5 мм <sup>2</sup>

таблица 5.4 Защита предохранителем и минимальное сечение

- Если соединительный кабель электропитания поврежден, его необходимо заменить. Эта процедура должна осуществляться только в специализированном сервисном центре.
- ▶ Отключите главный выключатель / автоматический выключатель перед подключением варочной панели.
- ▶ Заблокируйте главный выключатель / автоматический выключатель против несанкционированного повторного включения.
- ▶ Убедитесь в отсутствии напряжения.
- ▶ Подключение варочной панели должно осуществляться исключительно в виде постоянного соединения с кабелем для подключения к сети.

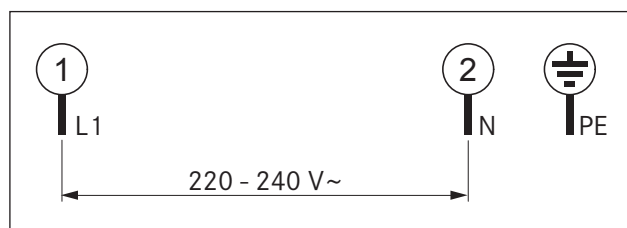


рис. 5.21 Схема подключения 1-фазная

- ▶ Проверьте правильность монтажа.
- ▶ Включите главный выключатель / автоматический выключатель.

- ▶ Запустите варочную панель в эксплуатацию (см. главу «Управление»).
- ▶ Проверьте все функции на правильное функционирование.

## 5.6 Меню настроек

После завершения монтажа можно задать для варочной панели основные настройки, которые впоследствии можно будет изменить в любой момент.

### 5.6.1 Вход в меню настроек

- ▶ Выставьте поворотную ручку управления в положение «11 часов». На индикаторе поворотной ручки управления появляется символ  $\xi$ .
- ▶ Прикоснитесь к сенсорной поверхности поворотной ручки управления на 1 секунду. Индикатор переключится на  $\square\square\square$ .
- ▶ Прикоснитесь к сенсорной поверхности еще раз на 3 секунды и удерживайте контакт 5 секунд.
- На индикаторе поворотной ручки управления появится символ  $\xi$ , прозвучит звуковой сигнал, и появится меню настроек.

### 5.6.2 Выбор пункта меню

- ▶ Поверните кольцо поворотной ручки управления, установив ее на нужном пункте меню.

Доступны следующие пункты меню:

Пункты меню	
$\xi 0$	Громкость звукового сигнала
$\xi 1$	Выбор режима работы (обычный или демонстрационный режим)
$\xi 2$	Установка с разворотом на 0° или на 180°.
$\xi 9$	Возможность использования функции паузы.

таблица 5.5 Пункты меню настроек

- ▶ Чтобы выбрать требуемый пункт меню, нажимайте на сенсорную поверхность в течение 1 секунды.
- Это подменю будет активировано, и на индикаторе появится комбинация из трех символов (например,  $\xi 23$ ).

<b>ИНФОРМАЦИЯ</b>	Правая цифра комбинации отображает значение, сохраненное в системе.
-------------------	---

## Регулировка громкости звукового сигнала

После выбора пункта меню **☰** можно регулировать громкость звукового сигнала.

Настройка	Громкость звукового сигнала
<b>☰00</b>	100 % (макс. громкость) Заводская настройка
<b>☰01</b>	10 % (мин. громкость)
<b>☰02</b>	20 %
<b>☰03</b>	30 %
<b>☰04</b>	40 %
<b>☰05</b>	50 %
<b>☰06</b>	60 %
<b>☰07</b>	70 %
<b>☰08</b>	80 %
<b>☰09</b>	90 %

таблица 5.6 Громкость звукового сигнала

## Выберите режим

После выбора пункта меню **☰1** можно выбрать режим.

Настройка	Режим эксплуатации
<b>☰10</b>	Нормальный режим эксплуатации Заводская настройка
<b>☰11</b>	Демонстрационный режим

таблица 5.7 Режимы

### ИНФОРМАЦИЯ

В демонстрационном режиме приведены все функции поворотной ручки управления. Функция нагрева варочной панели выключена. Демонстрационный режим используется, например, во время выставок.

## Установка с разворотом на 0° или на 180°.

В пункте меню **☰2** Вы можете указать, была ли варочная панель установлена с разворотом на 180°.

Настройка	Индикатор
<b>☰20</b>	Монтаж 0° Заводская настройка
<b>☰21</b>	Монтаж 180°

таблица 5.8 Направление монтажа

### ИНФОРМАЦИЯ

При монтаже в позиции, развернутой на 180°, параметр **☰21** позволяет надлежащим образом соотнести расположение конфорок на индикаторе поворотной ручки управления и индикатор варочной панели автоматически меняет свое положение на 180°.

## Возможность использования функции паузы.

С помощью пункта меню **☰9** можно выключить функцию паузы.

Настройка	Функция паузы активирована / деактивирована
<b>☰90</b>	Функция паузы активирована Заводская настройка
<b>☰91</b>	Функция паузы деактивирована
<b>☰92</b>	Функция паузы активирована вместе с индикацией уровня мощности

таблица 5.9 Возможность использования функции паузы.

## 5.6.3 Изменение установленного значения

- ▶ Поверните кольцо поворотной ручки управления по часовой стрелке, чтобы увеличить значение.
- ▶ Поверните кольцо поворотной ручки управления против часовой стрелки, чтобы уменьшить значение.
- ▶ Чтобы установить новое значение, нажимайте на сенсорную поверхность поворотной ручки управления в течение 1 секунды. Значение сохранится, и сработает звуковой сигнал. На индикаторе поворотной ручки управления появится выбранный ранее пункт меню.

## 5.6.4 Выход из меню настроек

- ▶ Поворачивайте кольцо поворотной ручки управления до тех пор, пока на индикаторе не появится символ **☰**.
- ▶ Чтобы выйти из меню настроек, нажимайте на сенсорную поверхность в течение 1 секунды. Индикатор погаснет, и раздастся звуковой сигнал.
- ▶ Выставьте кольцо поворотной ручки управления в положение «12 часов». На индикаторе на 10 секунд появится символ **☰**. Затем индикатор погаснет, и сработает звуковой сигнал.

### ИНФОРМАЦИЯ

Если в течение двух минут в меню или подменю не будет выбрано никаких настроек, меню настроек автоматически погаснет.

## 5.7 Передача пользователю

После завершения монтажа:

- ▶ Объясните пользователю основные функции.
- ▶ Расскажите пользователю обо всех аспектах безопасности эксплуатации и управления.
- ▶ Наклейте заводскую табличку, которая находится на оборотной стороне Руководства по эксплуатации и монтажу.
- ▶ Передайте пользователю принадлежности к устройству и руководство по эксплуатации и монтажу для надежного хранения.

## 6 Эксплуатация

- ▶ При каждом использовании устройства соблюдайте все указания по технике безопасности (см. главу «Безопасность»).

<b>ИНФОРМАЦИЯ</b>	Варочная панель может эксплуатироваться только если в вытяжку установлен жировой фильтр из нержавеющей стали (см. руководство по эксплуатации вытяжки).
-------------------	---

<b>ИНФОРМАЦИЯ</b>	Перед началом эксплуатации варочной панели необходимо очистить конфорку (см. главу «Очистка»).
-------------------	--

### 6.1 Общие замечания по эксплуатации

Управление варочной панелью осуществляется с помощью поворотных ручек управления. Каждая конфорка регулируется отдельной поворотной ручкой управления. Передняя конфорка регулируется левой ручкой, задняя конфорка регулируется правой ручкой. Для каждой конфорки доступно 9 уровней мощности, один уровень повышенной мощности и различные функции.

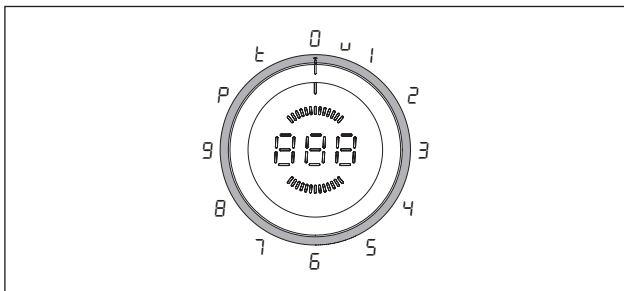


рис. 6.1 Вид кольца поворотной ручки управления

Положение кольца поворотной ручки управления	Функция
0	Отключение
1	Уровень поддержания тепла
1 - 9	Уровни мощности
P	Уровень повышенной мощности
⏰	Функция таймера

таблица 6.1 Положения кольца поворотной ручки управления

### 6.2 Эксплуатация варочной панели

#### 6.2.1 Включение конфорки

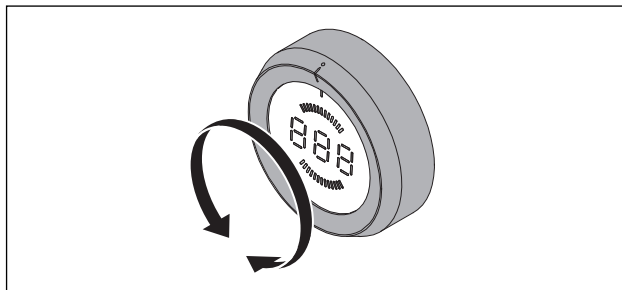


рис. 6.2 Включение конфорки

- ▶ Поверните кольцо поворотной ручки управления из положения «12 часов» на необходимый уровень мощности.

#### Установка уровня мощности

- ▶ Поверните кольцо поворотной ручки управления на желаемый уровень мощности.
- Выбранный уровень мощности активируется и отображается на индикаторе.

#### 6.2.2 Уровень повышенной мощности

##### Включение уровня повышенной мощности

<b>ИНФОРМАЦИЯ</b>	Обе конфорки могут работать в режиме уровня повышенной мощности.
-------------------	--

<b>ИНФОРМАЦИЯ</b>	Уровень повышенной мощности нельзя активировать при включенной функции моста.
-------------------	---

Если одна конфорка работает на уровне повышенной мощности P, то остальные конфорки могут работать на уровне мощности не выше 5.

Если включается уровень мощности выше 5, то уровень повышенной мощности P изменяется на более низкий.

Если при активации уровня повышенной мощности P на другой конфорке установлен уровень мощности выше 5, он через 3 секунды автоматически уменьшается до уровня мощности 5 (индикатор поворотной ручки управления мигает в течение 3 секунд).

Если в течение этих 3 секунд уровень повышенной мощности P будет отключен, то обе конфорки можно будет использовать на более высоком уровне мощности.

- ▶ Выставьте кольцо поворотной ручки управления в положение «10 часов».
- Отображается символ P, и активируется уровень повышенной мощности.
- Через 10 минут конфорка автоматически переключается обратно на уровень мощности 9.

### Досрочное отключение уровня повышенной мощности

- ▶ Поверните кольцо поворотной ручки управления на желаемый уровень мощности.
- Настроенный уровень мощности активен и отображается на индикаторе.

### 6.2.3 Функция моста

**ИНФОРМАЦИЯ** При активированной функции моста обе конфорки работают одновременно на одинаковом уровне мощности.

**ИНФОРМАЦИЯ** При активной функции моста уровень повышенной мощности  $P$  не может использоваться.

### Включение функции моста

Обе поворотные ручки управления находятся в положении «12 часов».

- ▶ Прикоснитесь к сенсорным поверхностям обеих поворотных ручек управления одновременно не менее чем на 1 секунду.
- ▶ На левом индикаторе поворотной ручки управления и индикаторе передней конфорки отображается символ  $\Pi$ .
- ▶ На правом индикаторе поворотной ручки управления и индикаторе задней конфорки отображается символ  $\Pi$ .
- ▶ Переключите кольцо правой поворотной ручки управления на желаемый уровень мощности в течение 3 секунд.
- Теперь уровень мощности на обеих конфорках может регулироваться правой поворотной ручкой управления.
- Индикация уровня мощности для обеих конфорок осуществляется с помощью индикатора правой ручки управления и индикатора задней конфорки.
- Если при активации функции моста кольцо правой ручки управления не будет переключено на уровень мощности в течение 3 секунд, функция моста деактивируется, и варочная панель выключится.

### Выключение функции моста

- ▶ Выставьте правую поворотную ручку управления в положение «12 часов».
- Функция моста и варочная панель отключены.

### 6.2.4 Автоматика доведения до кипения

#### Включение автоматки доведения до кипения

**ИНФОРМАЦИЯ** Точное время доведения кипения указано в главе «Описание устройства».

- ▶ Выберите нужный уровень мощности (=уровень для последующей готовки).
- ▶ В течение 3 секунд после установки уровня мощности коснитесь сенсорной поверхности поворотной ручки управления не менее чем на 1 секунду.
- Автоматика доведения до кипения активируется, и на индикаторе поворотной ручки управления появится символ  $P$  для выбранного уровня для последующей готовки (например,  $P3$ ).

**ИНФОРМАЦИЯ** Пока активна автоматика доведения до кипения, отображается символ  $P$ .

- После истечения времени доведения до кипения мощность уменьшается до выбранного уровня для последующей готовки.
- Если во время работы автоматки доведения до кипения выбрать уровень для последующей готовки с более высокой мощностью, то новое время доведения до кипения применяется автоматически.

### 6.2.5 Выключение автоматки доведения до кипения

Включенный режим автоматки доведения до кипения отключается раньше времени, если

- ▶ уменьшить уровень мощности (уровень для последующей готовки);
- ▶ установить уровень мощности  $G$ ;
- ▶ включить уровень повышенной мощности  $P$ ;
- ▶ включить уровень поддержания тепла  $\omega$ ;
- ▶ выключить варочную панель.

## 6.2.6 Уровень поддержания тепла

### Активация уровня поддержания тепла

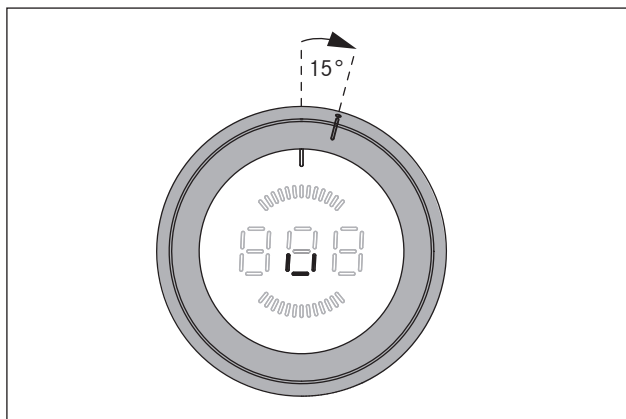


рис. 6.3 Положение кольца поворотной ручки управления для уровня поддержания тепла

**ИНФОРМАЦИЯ** Положение кольца поворотной ручки управления для уровня поддержания тепла находится между положениями «12 часов» и «1 час».

- ▶ Поверните кольцо поворотной ручки с позиции 12 часов примерно на 15° по часовой стрелке до тех пор, пока кольцо в этом месте легко не войдет в паз фиксатора.
- На индикаторе поворотной ручки управления появится символ  $\sqcup$ .
- ▶ Чтобы активировать уровень поддержания тепла 1, нажимайте на сенсорную поверхность поворотной ручки управления в течение 1 секунды.
- Это подтверждается звуковым сигналом и отображаемым символом «\_».

Уровень поддержания тепла	1	2	3
Символ	_	=	≡
Температура в °C	42	74	94

таблица 6.2 Температура уровня поддержания тепла

### Повышение уровня поддержания тепла

- ▶ Для активации уровня поддержания тепла 2 (=) второй раз прикоснитесь к сенсорной поверхности поворотной ручки управления на 1 секунду.
- ▶ Для активации уровня поддержания тепла 3 (≡) третий раз прикоснитесь к сенсорной поверхности поворотной ручки управления на 1 секунду.
- Это подтверждается звуковым сигналом и соответствующим отображаемым символом.

### Понижение уровня поддержания тепла

- После того, как выбран 3 уровень поддержания тепла, с каждым последующим прикосновением к сенсорной поверхности на 1 секунду уровень будет уменьшаться на 1 значение.
- Это подтверждается звуковым сигналом и соответствующим отображаемым символом.

### Отключение уровня поддержания тепла

Включенный уровень поддержания тепла отключится, если

- ▶ выбрать другой уровень мощности;
- ▶ выключить конфорку.

## 6.2.7 Защита от детей

**ИНФОРМАЦИЯ** Защита от детей может быть активирована или деактивирована на длительное время только тогда, когда оба кольца поворотных ручек управления находятся в положении «12 часов», и ни одна функция не активна.

### Активация защиты от детей

- ▶ Прикоснитесь к сенсорной поверхности поворотной ручки управления на 5 секунд.
- Раздастся звуковой сигнал, и появится символ  $\sqcup$ . Через 10 секунд индикатор выключится и активируется защита от детей.

### Длительная деактивация защиты от детей

- ▶ Прикоснитесь к сенсорной поверхности поворотной ручки управления на 5 секунд.
- Раздастся звуковой сигнал, и символ индикатора изменится на  $\square$ . Через 10 секунд индикатор погаснет, и защита от детей будет деактивирована.

### Деактивация защиты от детей на время одного процесса приготовления пищи.

- ▶ Поверните кольцо поворотной ручки управления из позиции «12 часов» на необходимый уровень мощности.
- Отображается символ  $\sqcup$ .
- ▶ Прикоснитесь к сенсорной поверхности поворотной ручки управления на 5 секунд.
- Раздастся звуковой сигнал, и отобразится выбранный уровень мощности.
- Защита от детей деактивирована на время этого процесса приготовления пищи, и можно выставить требуемый уровень мощности.
- При следующем включении устройства защита от детей снова активируется.

<b>ИНФОРМАЦИЯ</b>	При выключении варочной панели после завершения процесса приготовления пищи (поворот переключателя в положение 12 часов), защита от детей автоматически снова активируется.
-------------------	---

## 6.2.8 Использование функций таймера

<b>ИНФОРМАЦИЯ</b>	Для функций таймера можно установить временной интервал от 1 минуты до 120 минут.
-------------------	---

### Установка времени

- ▶ Выставьте кольцо поворотной ручки управления в положение «11 часов».
- На индикаторе поворотной ручки управления отобразится 1.
- ▶ Прикоснитесь к сенсорной поверхности на 1 секунду.
- Раздастся звуковой сигнал, и на индикаторе поворотной ручки управления появится символ 000.
- ▶ Чтобы установить таймер, не позднее чем через 3 секунды начните поворачивать кольцо поворотной ручки управления.
- Поворот по часовой стрелке увеличивает время (начиная с 0 минут), поворот против часовой стрелки уменьшает время (начиная со 120 минут).
- В диапазоне от 0 до 20 минут время увеличивается / уменьшается в обоих направлениях вращения на одну минуту, в оставшемся диапазоне – на 5 минут.
- Если в течение 3 секунд настройка времени не начнется, таймер деактивируется, и на индикаторе поворотной ручки управления появится 1.
- ▶ Прикоснитесь к сенсорной поверхности в течение 3-х секунд, чтобы подтвердить установленное время.
- Прозвучит звуковой сигнал, и на индикаторе поворотной ручки управления начнет мигать выбранное значение.

### Активация функции таймера

- ▶ После того, как выбранное время на требуемом уровне мощности было подтверждено, поверните кольцо поворотной ручки управления не позднее чем через 3 секунды.
- Функция таймера активируется, и начнется отсчет установленного времени.
- На индикаторе будет поочередно (на 3 секунды) отображаться уровень мощности и оставшееся время (если оно больше 2 минут, то в минутах, если меньше 2 минут, то в секундах).
- Если осталось менее 2 минут, то отображается только оставшееся время.
- По истечении заданного времени конфорка выключится, на 2 минуты активируется звуковой сигнал, и на индикаторе поворотной ручки управления будет мигать символ 000.

- Мигание и звуковой сигнал можно деактивировать раньше, прикоснувшись к сенсорной поверхности или повернув кольцо поворотной ручки управления в положение «12 часов».

### Досрочное отключение таймера:

- ▶ Выставьте кольцо поворотной ручки управления в положение «12 часов».
- Показатель индикатора поворотной ручки управления изменится на 1, раздастся звуковой сигнал, и конфорка отключится.

### Активация кратковременного таймера (песочные часы)

- ▶ В течение 3 секунд после того, как было подтверждено выбранное время, поверните кольцо поворотной ручки управления в положение «12 часов».
- Функция кратковременного таймера активируется, и начнется отсчет установленного времени.
- На индикаторе поворотной ручки управления отобразится оставшееся время (если оно больше 2 минут, то в минутах, если меньше 2 минут, то в секундах).
- По истечении заданного времени на 2 минуты активируется звуковой сигнал, и на индикаторе поворотной ручки управления будет мигать символ 000.
- Мигание и звуковой сигнал можно деактивировать раньше, прикоснувшись к сенсорной поверхности.

### Досрочное отключение кратковременного таймера (песочных часов):

- ▶ Прикоснитесь к сенсорной поверхности кольца поворотной ручки управления.
- Кратковременный таймер будет отключен досрочно.
- Показатель индикатора поворотной ручки управления изменится на 1, и раздастся звуковой сигнал.

## 6.2.9 Функция паузы

### Активация функции паузы

- ▶ Прикоснитесь к сенсорной поверхности поворотной ручки управления на 1 секунду.
- Раздастся звуковой сигнал, и появится символ 11.
- Приготовление пищи прервано.

<b>ИНФОРМАЦИЯ</b>	Максимально возможный перерыв в приготовлении пищи составляет 10 минут. Если в течение этого времени функция паузы не будет отключена, соответствующая конфорка выключится.
-------------------	---

### Отключение функции паузы

- ▶ Прикоснитесь к сенсорной поверхности поворотной ручки управления на 1 секунду.
- Раздастся звуковой сигнал, и отобразится ранее установленный уровень мощности.
- Процесс приготовления пищи продолжится.

### 6.2.10 Выключение конфорки

---

**ИНФОРМАЦИЯ** Если отображается символ *H*, конфорка еще горячая.

---

**ИНФОРМАЦИЯ** После окончания использования конфорки выключите ее. Не полагайтесь на распознавание кастрюли.

---

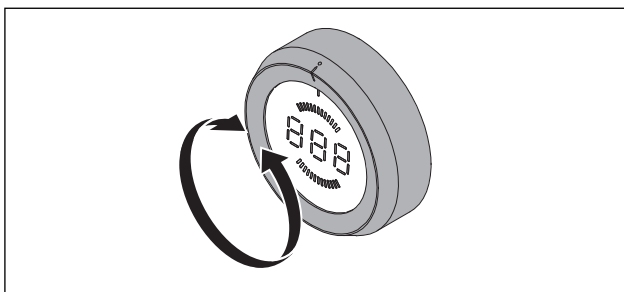


рис. 6.4 Выключение конфорки

- ▶ Выставьте кольцо поворотной ручки управления в положение «12 часов».
- Раздастся звуковой сигнал, и конфорка отключится.
- Варочная панель выключена, если ни одна конфорка не активна.
- ▶ Обратите внимание на индикатор остаточного тепла (см. главу «Описание устройства»).

## 6.3 Меню настроек

см. главу «Монтаж»



## 7 Очистка и уход

- ▶ Соблюдайте все указания по технике безопасности (см. главу «Безопасность»).
- ▶ Соблюдайте требования прилагаемой документации производителя.
- ▶ Чтобы предотвратить травмы, убедитесь перед плановой очисткой и обслуживанием, что варочная панель и вытяжка остыли и выключены.
- Регулярная очистка и техническое обслуживание срок службы устройства и обеспечивают его оптимальную работу.
- ▶ Соблюдайте следующие циклы очистки и обслуживания:

Компоненты	Цикл очистки
Поворотная ручка управления	при каждом загрязнении тщательно
Варочная панель	промыть с соответствующими чистящими средствами

таблица 7.1 Циклы очистки

### 7.1 Моющие и чистящие средства

<b>ИНФОРМАЦИЯ</b>	Использование агрессивных чистящих средств и посуды с поврежденным дном наносит вред поверхности и вызывает появление темных пятен.
-------------------	---

Для чистки варочной панели необходимо использовать специальный скребок для стеклокерамики и соответствующие чистящие средства.

- ▶ Никогда не используйте пароочистители, абразивные губки, химически агрессивные или абразивные моющие средства (например, спрей для духовки).
- ▶ Убедитесь, что моющее средство не содержит песок, соду, кислоты, щелочи или хлорид.

### 7.2 Уход за варочной панелью

- ▶ Не используйте варочную панель в качестве столешницы или пространства для хранения.
- ▶ Не надавливайте на посуду, которая находится на варочной панели, и не стягивайте ее.
- ▶ Убирать посуду с поверхности варочной панели следует, только поднимая ее.
- ▶ Содержите варочную панель в чистоте.
- ▶ Незамедлительно удаляйте любые загрязнения.
- ▶ Используйте только посуду, которая подходит для стеклокерамической варочной панели (см. гл. «Описание устройства»).

### 7.3 Очистка варочной панели

- ▶ Убедитесь, что варочная панель выключена (см. гл. «Эксплуатация»).
- ▶ Подождите, пока все конфорки не остынут.
- ▶ Удалите с варочной панели все грубые загрязнения и остатки пищи с помощью скребка для стеклокерамики.
- ▶ Нанесите чистящее средство на остывшую варочную панель.
- ▶ Разотрите чистящее средство с помощью бумажного полотенца или чистой ткани.
- ▶ Протрите варочную панель влажной тканью.
- ▶ Протрите варочную панель насухо чистой тканью.

#### Если варочная панель горячая:

- ▶ Удалите с горячей поверхности конфорки расплавившиеся остатки пластика, алюминиевой фольги, сахара или сладких продуктов с помощью скребка для стеклокерамики во избежание возгорания.

#### Сильное загрязнение

- ▶ Удалите стойкую грязь и пятна (накипь, блестящие пятна) с помощью моющих средств, пока варочная панель еще не остыла.
- ▶ Выкипевшую пищу следует удалить с помощью влажной ткани.
- ▶ Остатки загрязнения удалите с помощью скребка для стеклокерамики.
- ▶ Незамедлительно удаляйте семена, крошки и подобные предметы, которые падают на варочную панель в ходе приготовления пищи, чтобы не поцарапать поверхность.

Цветные и блестящие пятна не наносят вреда варочной панели. Они не влияют на работу варочной панели и прочность стеклокерамики.

Цветные изменения поверхности варочной панели вызваны неудаленным нагаром.

Блестящие пятна являются результатом истирания поверхности дном посуды, особенно при использовании кухонной посуды с алюминиевым дном, или результатом использования неподходящих чистящих средств. Они удаляются сложнее.

## 7.4 Очистка поворотной ручки управления

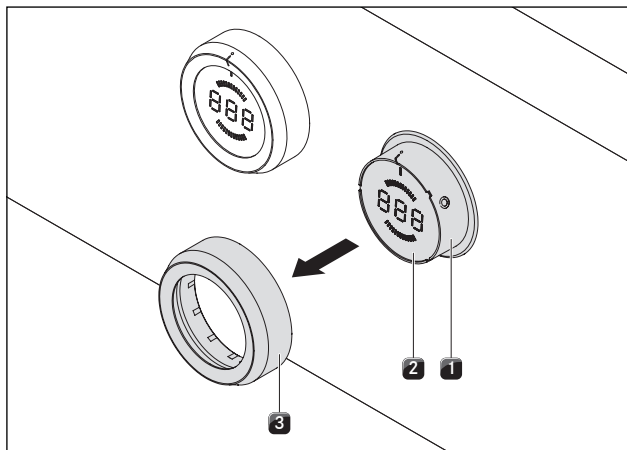


рис. 7.1 Снятие кольца поворотной ручки управления

- [1] Корпус поворотной ручки управления
- [2] Сенсорная поверхность
- [3] Кольцо поворотной ручки управления

### 7.4.1 Очистка кольца поворотной ручки управления

Кольцо поворотной ручки управления следует чистить только вручную.

- ▶ Снимите кольцо поворотной ручки управления с корпуса ручки.
- ▶ Используйте моющее средство, которое растворяет жир.
- ▶ Ополосните кольцо поворотной ручки управления горячей водой.
- ▶ Очистите кольцо поворотной ручки управления с помощью мягкой щетки.
- ▶ Тщательно ополосните кольцо поворотной ручки управления.
- ▶ Тщательно высушите кольцо поворотной ручки управления.
- ▶ Наденьте высушенное кольцо поворотной ручки управления обратно на корпус ручки.
- ▶ Следите за тем, чтобы положение было правильным (положение 0).
- ▶ При необходимости выставьте кольцо поворотной ручки управления в положение «12 часов» (= положение 0).

### 7.4.2 Очистка сенсорной поверхности и корпуса поворотной ручки управления

- ▶ Снимите кольцо поворотной ручки управления.
- ▶ Очистите сенсорную поверхность и корпус поворотной ручки управления мягкой чистой тканью.
- ▶ Тщательно высушите сенсорную поверхность и корпус поворотной ручки управления.
- ▶ Наденьте чистое кольцо поворотной ручки управления на корпус ручки.

#### ИНФОРМАЦИЯ

Если кольцо поворотной ручки управления неправильно надето на ручку, в центре индикатора поворотной ручки управления отобразится сегмент, поворачивающийся по часовой стрелке (↻).

## 8 Устранение неисправностей

Соблюдайте все указания по технике безопасности (см. главу «Безопасность»).

Ситуация	Причина	Способ устранения
Варочная панель не включается	Отсутствует кольцо поворотной ручки управления	Наденьте кольцо на поворотную ручку управления.
	Предохранитель или автоматический выключатель квартиры или дома неисправен.	Замените предохранитель Снова включите автоматические выключатели
	Предохранитель или автоматический выключатель многократно срабатывает.	Обратитесь в сервисную службу BORA
	Электропитание отсутствует	Проверка электропитания должна осуществляться сертифицированным электриком
Образование запаха и задымления во время работы новой варочной панели	нормально для нового устройства	подождать несколько часов
		если запахи по-прежнему возникают, обратитесь в сервисную службу BORA
После выключения вентилятор охлаждения продолжает работать	Вентилятор охлаждения работает, пока варочная панель не остынет, а затем автоматически выключается.	Подождите, пока вентилятор охлаждения не отключится автоматически
Конфорка или вся варочная панель автоматически отключается	Слишком длительное время работы конфорки	Снова включите конфорку (см. гл. «Эксплуатация»).
	Сработала защита от перегрева	(см. гл. «Описание устройства»)
Уровень повышенной мощности отключается досрочно	Сработала защита от перегрева	(см. гл. «Описание устройства»)
на среднем индикаторе поворотной ручки управления отображается сегмент, поворачивающийся по часовой стрелке 	Кольцо поворотной ручки управления после установки расположено не в положении 0	Переведите поворотную ручку управления в положение «12 часов» (положение 0).
Индикатор поворотной ручки управления 	Включена защита от детей	Выключите защиту от детей (см. гл. «Эксплуатация»)
Индикатор поворотной ручки управления 	Отсутствие посуды или неподходящая посуда на конфорке	Используйте только подходящую посуду
		Размер кухонной посуды должен соответствовать размеру конфорки (см. гл. «Описание устройства»)
Индикатор поворотной ручки управления 	длительное (30 с) нажатие поворотной ручки управления или загрязнение поворотной ручки управления	Разблокируйте или очистите поворотную ручку управления
Индикатор поворотной ручки управления 	Сенсорная поверхность и кольцо поворотной ручки управления подсоединены к электричеству (не менее 3-5 сек)	Снимите кольцо поворотной ручки управления и удалите остатки воды с сенсорной поверхности
Индикатор поворотной ручки управления 	Неисправность обработки сигналов сенсорной поверхности	Переведите поворотную ручку управления в положение 0
		Вызовите сервисную службу BORA
Индикатор поворотной ручки управления 	Перегревание	Дайте варочной панели остыть

таблица 8.1 Устранение неисправностей

- После устранения неисправностей выставьте кольцо поворотной ручки управления в положение «12 часов» (положение 0).
- Во всех остальных случаях обратитесь в сервисную службу BORA (см. гл. «Гарантия, техническое обслуживание и запасные части») и укажите номер ошибки и тип устройства.

## 9 Вывод из эксплуатации, безопасный демонтаж и утилизация

- ▶ Соблюдайте все указания по технике безопасности (см. главу «Безопасность»).
- ▶ Соблюдайте требования прилагаемой документации производителя.

### 9.1 Вывод из эксплуатации

Под выводом из эксплуатации понимается окончательный вывод из эксплуатации и демонтаж. После вывода из эксплуатации устройство может быть встроено в другую мебель, перепродано в частном порядке, либо утилизировано.

<b>ИНФОРМАЦИЯ</b>	Отсоединение устройства от сетей электропитания и газа, а также его изоляция, могут осуществляться только соответствующим специалистом.
-------------------	---

- ▶ Перед выводом устройства из эксплуатации его следует отключить.
- ▶ Отключите устройство от электропитания.

### 9.2 Безопасный демонтаж

Для вывода из эксплуатации устройство должно быть подготовлено для демонтажа и отключено от электропитания. В случае газовых приборов следует убедиться, что они отключены от газовой сети.

- ▶ Ослабьте монтажные скобы.
- ▶ Удалите швы, заполненные силиконом.
- ▶ Извлеките устройство из столешницы.
- ▶ Удалите другие комплектующие детали.
- ▶ Утилизируйте отслужившее устройство и загрязненные принадлежности в соответствии с пунктом «Экологичная утилизация».

### 9.3 Экологичная утилизация

#### Утилизация упаковки устройства

<b>ИНФОРМАЦИЯ</b>	Упаковка защищает устройство от повреждений во время транспортировки. Упаковка устройства подбирается исходя из принципов экологической безопасности и техники утилизации, поэтому она является перерабатываемой.
-------------------	---

Повторное использование упаковки посредством переработки материала способствует экономии сырья и снижает образование отходов. Ваш дилер заберет упаковку.

- ▶ Передайте упаковку своему дилеру. или
- ▶ Утилизируйте упаковку надлежащим способом в соответствии с местными нормативами.

#### Утилизация отслужившего устройства



Электрические устройства, помеченные этим знаком, по истечении срока полезного использования не относятся к бытовым отходам. Их следует утилизировать через приемный пункт для утилизации электрического и электронного оборудования. Всю необходимую информацию по этому вопросу Вы можете получить в муниципальной или местной администрации.

Отслужившие устройства зачастую содержат ценные материалы. Но они также содержат вредные вещества, которые были необходимы для их функционирования и обеспечения безопасности. В случае утилизации этих веществ в качестве отходов или при неправильном обращении с ними, они могут нанести вред здоровью человека и окружающей среде.

- ▶ Ни в коем случае не следует утилизировать отслужившее устройство совместно с бытовым мусором.
- ▶ Доставьте отслужившее устройство в приемный пункт для возврата и переработки электрических и электронных элементов и других материалов.

## 10 Гарантия, техническое обслуживание, запасные части

- ▶ Соблюдайте все указания по технике безопасности (см. главу «Безопасность»).

### 10.1 Гарантия

Период гарантийного обслуживания составляет 2 года.

### 10.2 Обслуживание

#### Обслуживание BORA:

См. заднюю обложку «Руководства по эксплуатации и монтажу».



- ▶ В случае любой неисправности, которую Вы не можете устранить самостоятельно, обращайтесь к Вашему дилеру BORA или в сервис BORA. В сервисе BORA потребуется предъявить обозначение типа или модели Вашего устройства, а также его серийный номер. Эти данные можно найти в заводской табличке на задней обложке данного руководства, а также на днище устройства.

### 10.3 Запасные части

- ▶ При ремонте используйте только оригинальные запасные части.
- ▶ Ремонт должен осуществляться только сервисной службой BORA.

---

<b>ИНФОРМАЦИЯ</b>	Запасные части можно приобрести у Вашего дилера BORA, а также онлайн на сайте сервисного обслуживания <a href="http://www.bora.com/service">www.bora.com/service</a> или по указанному сервисному номеру.
-------------------	---

---

## 11 Заметки



**Заводская табличка с техническими данными:**  
(пожалуйста, наклейте)

**Германия:**

**BORA Lüftungstechnik GmbH**  
Rosenheimer Str. 33  
83064 Raubling  
Deutschland/Германия  
T: +49 (0) 8035 / 9840-0  
Ф: +49 (0) 8035 / 9840-300  
info@bora.com  
www.bora.com

**Австралия – Новая Зеландия:**

**BORA APAC Pty Ltd**  
100 Victoria Road  
Drummoyne NSW 2047  
Australien/Австралия  
T: +61 2 9719 2350  
Ф: +61 2 8076 3514  
info@boraapac.com.au  
www.bora-australia.com.au

**Австрия:**

**BORA Vertriebs GmbH & Co KG**  
Innstraße 1  
6342 Niederndorf  
Österreich/Австрия  
T: +43 (0) 5373 / 62250-0  
Ф: +43 (0) 5373 / 62250-90  
mail@bora.com  
www.bora.com

**Европа:**

**BORA Holding GmbH**  
Innstraße 1  
6342 Niederndorf  
Österreich/Австрия  
T: +43 (0) 5373 / 62250-0  
Ф: +43 (0) 5373 / 62250-90  
mail@bora.com  
www.bora.com

