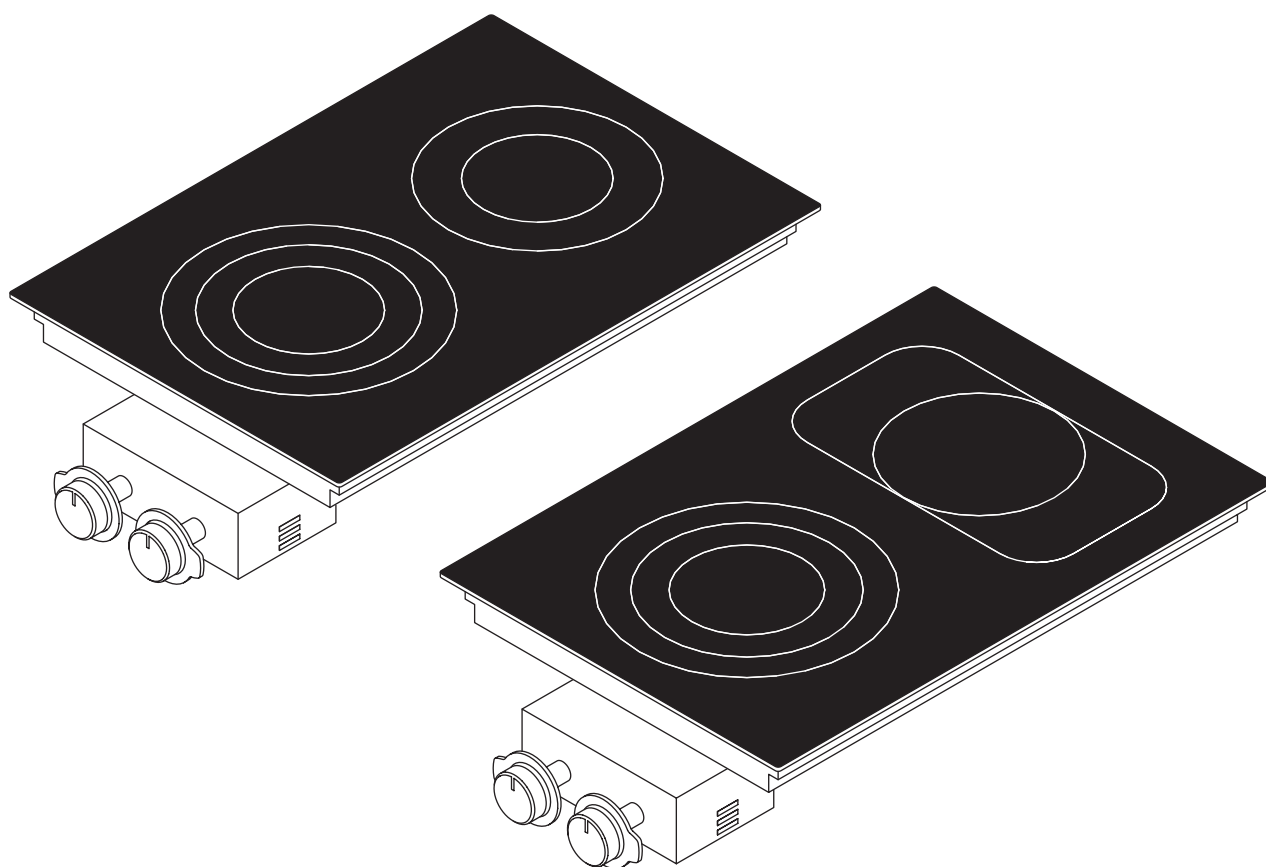


**CZ** Návod k použití a k montáži PC32 / PC3B

HiLight-sklokeramická varná deska se 2 varnými zónami  
3-okruhová / 2-okruhová / pekáč



PC323BUMCZ-001

Návod k použití a k montáži:

originál

překlad

**Výrobce**

**BORA Lüftungstechnik GmbH**  
Rosenheimer Straße 33  
83064 Raubling  
Německo

**Kontakt**

Telefon: +49 (0) 8035 / 907-240  
Fax: +49 (0) 8035 / 907-249  
info@bora.com  
www.bora.com

Šíření a kopírování tohoto dokumentu, používání a předávání jeho obsahu není povoleno bez výslovného písemného souhlasu.

© BORA Lüftungstechnik GmbH, 2016

Všechna práva vyhrazena.

# Obsah

<b>1</b>	<b>Všeobecné informace</b>	<b>4</b>
<b>2</b>	<b>Bezpečnost</b>	<b>6</b>
2.1	Všeobecné bezpečnostní pokyny .....	6
2.2	Bezpečnostní upozornění k ovládání .....	7
2.3	Bezpečnostní pokyny pro montáž.....	8
2.4	Bezpečnostní pokyny pro demontáž a odstranění..	9
2.5	Bezpečnostní upozornění k náhradním dílům ....	10
2.6	Použití v souladu s určeným účelem .....	10
<b>3</b>	<b>Technické údaje</b>	<b>11</b>
<b>4</b>	<b>Popis přístroje</b>	<b>12</b>
4.1	Uspořádání .....	12
4.2	Ovládací panel a princip ovládání.....	12
4.3	Funkční princip.....	12
4.3.1	Výkonové stupně.....	13
4.3.2	Vhodné kuchyňské nádobí .....	13
4.4	Bezpečnostní zařízení .....	13
4.4.1	Indikace zbytkového tepla.....	13
<b>5</b>	<b>Montáž</b>	<b>14</b>
5.1	Kontrola rozsahu dodávky .....	14
5.2	Nástroje a pomůcky .....	14
5.3	Pokyny k montáži .....	14
5.3.1	Bezpečnostní vzdálenosti .....	14
5.4	Rozměry výřezu .....	14
5.5	Montáž varné desky .....	16
5.5.1	Vestavba ovládací skříňky do desky ovládacího panelu spodní skříňě .....	16
5.5.2	Vestavba varné desky .....	17
5.6	Připojení proudu.....	18
5.7	Předání uživateli .....	19
<b>6</b>	<b>Ovládání</b>	<b>20</b>
6.1	Zapnutí/vypnutí varné desky .....	20
6.1.1	Zapnutí varné zóny .....	20
6.1.2	Vypnutí varné zóny .....	20
<b>7</b>	<b>Čištění a péče</b>	<b>21</b>
7.1	Čisticí prostředky .....	21
7.2	Péče o varnou desku.....	21
7.3	Čištění varné desky.....	21
7.3.1	Čištění ovládacího kolečka .....	21
<b>8</b>	<b>Odstraňování poruch</b>	<b>22</b>
<b>9</b>	<b>Vyřazení z provozu, demontáž a odstranění</b>	<b>23</b>
9.1	Vyřazení z provozu .....	23
9.2	Demontáž.....	23
9.3	Ekologické odstranění .....	23
<b>10</b>	<b>Záruka, zákaznický servis a náhradní díly</b>	<b>24</b>
10.1	Záruka .....	24
10.2	Zákaznický servis .....	24
10.3	Náhradní díly .....	24
<b>11</b>	<b>Poznámky:</b>	<b>25</b>

# 1 Všeobecné informace

## Cílová skupina

Tento návod k použití a k montáži je určen pro následující cílové skupiny:

Cílová skupina	Požadavky
Obsluha	Děti od 8 let a osoby se sníženými fyzickými, smyslovými nebo mentálními schopnostmi nebo nedostatkem zkušeností či vědomostí mohou spotřebič používat, pokud jsou pod dozorem nebo byly poučeny o bezpečném způsobu používání spotřebiče a rozumí příslušným rizikům. Děti musí být pod dohledem. Je nutné dodržovat veškerá bezpečnostní a výstražná upozornění, jakož i provozní instrukce uvedené v návodu k použití.
Ambiciózní domácí kutil	Ambiciózní domácí kutil může sám provádět veškeré nezbytné truhlářské a montážní práce, pokud k tomu má potřebné schopnosti a odpovídající odborné znalosti. V žádném případě sám nesmí provádět připojení elektřiny a plynu.
Odborní montážní technici	Odborní montážní technici mohou provádět veškeré nezbytné truhlářské a montážní práce při dodržení aktuálních předpisů. Připojení elektřiny a plynu musí před uvedením do provozu zkontrolovat příslušný kvalifikovaný odborný řemeslník.
Odborní elektrikáři	Elektrické připojení smí provádět pouze odborný řemeslník. Ten také přebírá zodpovědnost za správnou elektroinstalaci a uvedení do provozu.
Odborní instalatéři plynu	Připojení plynu smí provádět pouze odborný řemeslník. Ten také přebírá zodpovědnost za správnou instalaci plynu a uvedení do provozu.

Tab. 1.1 Cílové skupiny

**INFORMACE** Společnosti BORA Holding GmbH, BORA Vertriebs GmbH & Co KG, BORA APAC Pty Ltd a BORA Lüftungstechnik GmbH – dále jen BORA – neručí za škody způsobené nedodržением těchto pokynů a neodbornou montáží! Připojení elektrického napájení a plynu smí provádět pouze kvalifikovaní odborní řemeslníci. Při montáži je nutno dodržovat aktuálně platné normy, předpisy a zákony. Je třeba dodržovat veškerá bezpečnostní a výstražná upozornění, jakož i provozní instrukce z návodu k použití a montáži.

## Platnost návodu k použití a k montáži

Tento návod platí pro více provedení spotřebiče. Proto je možné, že obsahuje popis některých parametrů, které se na váš spotřebič nevztahují.

## Související dokumenty

Zároveň s tímto návodem k použití a k montáži jsou platné také další dokumenty, které je nutno dodržovat. Věnujte pozornost všem dokumentům, které jsou součástí dodávky.

**INFORMACE** Za škody vzniklé v důsledku nedodržení pokynů těchto dokumentů nenese BORA žádnou odpovědnost!

## Směrnice

Tyto spotřebiče jsou v souladu s následujícími evropskými směrnicemi:

2014/30/ES Směrnice o elektromagnetické kompatibilitě  
 2014/35/ES Směrnice o nízkém napětí  
 2009/125/ES Směrnice o ekodesignu  
 2011/65/ES Směrnice RoHS  
 2012/19/ES Směrnice WEEE

## Forma uváděných informací

Abyste s tímto návodem mohli pracovat rychle a bezpečně, je v něm dodrženo jednotné formátování, číslování, symboly, bezpečnostní upozornění, pojmy a zkratky.

**Instrukce jsou označeny šipkou.**

► Všechny instrukce provádějte vždy v uvedeném pořadí.

**Výčty jsou označeny odrážkami v podobě čtverečků.**

- Výčet 1
- Výčet 2

**INFORMACE** Takováto informace poukazuje na zvláštnosti, které je potřeba vzít v úvahu.

## Bezpečnostní a výstražná upozornění

Bezpečnostní a výstražná upozornění v tomto návodu jsou uvozena symboly a signálními slovy.

Bezpečnostní a výstražná upozornění vypadají následovně:

**VÝSTRAŽNÝ SYMBOL A  
SIGNÁLNÍ SLOVO!**  
**Typ a zdroj nebezpečí**  
 Následky v případě nedodržení

► Bezpečnostní opatření

Přítom platí:

- Výstražný symbol upozorňuje na nebezpečí.
- Signální slovo udává závažnost tohoto nebezpečí.

Výstražný symbol	Signální slovo	Riziko
	<b>Nebezpečí</b>	Upozorňuje na bezprostřední ohrožení, které při nedodržení pokynů způsobí smrt nebo těžké zranění.
	<b>Varování</b>	Upozorňuje na možné ohrožení, které při nedodržení pokynů může způsobit smrt nebo těžké zranění.
	<b>Pozor</b>	Upozorňuje na možné ohrožení, které při nedodržení pokynů může způsobit lehké zranění.
–	<b>Pozor</b>	Upozorňuje na situaci, která při nedodržení pokynů může vést ke škodám.

Tab. 1.2 Význam výstražných symbolů a signálních slov

## 2 Bezpečnost

### 2.1 Všeobecné bezpečnostní pokyny

**INFORMACE** Spotřebič vyhovuje předepsaným bezpečnostním ustanovením. Uživatel odpovídá za čištění spotřebiče, péči o něj a jeho bezpečné používání. Nesprávné použití může vést ke škodám na zdraví a majetku.

- Návod k použití a montáži obsahuje důležité pokyny pro montáž a ovládání. Jejich dodržování vás ochrání před zraněním a zabrání poškození spotřebiče. Na zadní straně tohoto návodu k použití a montáži najdete kontaktní údaje pro případ, že budete potřebovat další informace či budete mít otázky týkající se používání spotřebiče.
- Tento návod k použití a montáži platí pro několik provedení spotřebiče. Proto je možné, že obsahuje popis některých parametrů, které se na váš spotřebič nevztahují.
- Pod pojmem „spotřebič“ se rozumí varná deska, digestoř, nebo varná deska dohromady s digestoří.
- ▶ Před uvedením spotřebiče do provozu si přečtěte celý návod k použití a montáži.
- ▶ Mějte tento návod k montáži vždy po ruce, abyste do něj v případě potřeby mohli nahlédnout.
- ▶ Pokud se rozhodnete spotřebič prodat, předejte spolu s ním novému majiteli i tento návod k použití a montáži.
- ▶ Všechny práce provádějte velmi pozorně a svědomitě.
- ▶ Po vybalení zkontrolujte, zda spotřebič nemá viditelná poškození.
- ▶ Je-li spotřebič poškozený, nepřipojujte jej.
- ▶ Spotřebič začněte používat až po dokončení montáže, protože teprve poté může být zajištěn bezpečný provoz.
- ▶ Zajistěte, aby se nikdo nedotýkal horkých varných plotýnek.
- ▶ Zabraňte překypění.
- ▶ Dávejte pozor na indikaci zbytkového tepla.
- ▶ Po použití spotřebič vypněte.
- ▶ Nepouštějte ke spotřebiči domácí zvířata.

#### Režim oběhu vzduchu

**INFORMACE** Při každém vaření se do vzduchu v místnosti uvolňuje vlhkost.

**INFORMACE** V režimu oběhu vzduchu je vlhkost z kuchyňských výparů odstraňována pouze v zanedbatelném rozsahu.

- ▶ Při režimu oběhu vzduchu zajistěte dostatečný přívod čerstvého vzduchu, například otevřeným oknem.
- ▶ Vytvořte v místnosti normální a příjemné klima (vzdušná vlhkost 45–60 %), například otevřením přirozených ventilačních otvorů nebo zapnutím ventilačních zařízení.
- ▶ Po každém použití v režimu oběhu vzduchu zapněte digestoř na cca 15 minut na nízký výkon nebo aktivujte dobřovou automatiku.

#### Jsou-li v domácnosti děti nebo osoby se sníženými schopnostmi

- Děti od 8 let a osoby se sníženými fyzickými, smyslovými nebo mentálními schopnostmi nebo nedostatkem zkušeností či vědomostí mohou spotřebič používat, pokud jsou pod dozorem nebo byly poučeny o bezpečném způsobu používání spotřebiče a rozumí příslušným rizikům.
- Děti zdržující se v blízkosti spotřebiče musí být pod dohledem.
- Děti si nesmí se spotřebičem hrát.
- Používejte dětskou pojistku, aby děti nemohly varnou desku nedopatřením zapnout nebo změnit nastavení.
- ▶ Neukládejte do úložných prostor nebo za spotřebič žádné předměty, které by děti mohly zajímat. V opačném případě by děti mohly být v pokušení na spotřebič vylézt.
- ▶ Udržujte děti a jiné osoby v bezpečné vzdálenosti od varné desky.

#### Svévolné změny

Svévolné změny na spotřebiči mohou být příčinou nebezpečí. zapříčinit vznik rizika.

- ▶ Na spotřebiči neprovádějte žádné změny.

#### Čištění a péče

Spotřebič je nutno pravidelně čistit. Znečištění může vést k poškození nebo může být příčinou vzniku zápachu. Nečistoty ihned odstraňujte.

- Čištění a péči nesmějí provádět děti, pokud nejsou pod stálým dozorem.
- ▶ K čištění nepoužívejte parní čističe. Pára by mohla na vodivých součástech způsobit zkrat a tím věcné poškození (viz kap. Čištění a péče).
- ▶ Nestavte horké nádoby na ovládací panel, abyste nepoškodili elektronické součásti pod ním.

- ▶ Při čištění se do spotřebiče nesmí dostat voda. Používejte pouze mírně navlhčený hadr. Nikdy na spotřebič nestříkejte vodu. Vnikne-li voda dovnitř, může způsobit poškození!
- ▶ Varnou desku pokud možno čistěte po každém vaření.
- ▶ Varnou desku čistěte pouze po vychladnutí.
- ▶ K čištění zásadně nepoužívejte pískové čisticí prostředky, aby se povrch desky nepoškrábal a neodřel.
- ▶ Spodní část kuchyňského nádobí i varná zóna musí být čisté a suché.
- ▶ Kuchyňské nádobí vždy přemísťujte tak, že jej nadzvednete (netahat!), aby se povrch desky nepoškrábal a neodřel.

## 2.2 Bezpečnostní upozornění k ovládání

### Varná deska



#### **NEBEZPEČÍ!**

#### **Nebezpečí požáru, pokud varná deska zůstane bez dozoru!**

Olej nebo tuk se může rychle rozpálit a vzplanout.

- ▶ Nikdy nenechávejte olej nebo tuk zahřívát bez dozoru.
- ▶ Hořící olej nebo tuk nikdy nehaste vodou.
- ▶ Oheň uduste, například pokličkou.



#### **NEBEZPEČÍ!**

#### **Nebezpečí výbuchu způsobené hořlavými kapalinami!**

Hořlavé kapaliny v blízkosti varné desky mohou vybuchnout a způsobit těžká zranění.

- ▶ Neodkládejte do blízkosti varné desky žádné hořlavé kapaliny.



#### **NEBEZPEČÍ!**

#### **Nebezpečí úrazu elektrickým proudem!**

Následkem vzniku trhlin, prasklin nebo zlomení sklokeramické desky může dojít k poškození elektronických součástí, které se nacházejí pod ní. Potom hrozí riziko úrazu elektrickým proudem.

- ▶ Dojde-li ke zlomení či prasknutí sklokeramické desky, ihned varnou desku vypněte.
- ▶ Okamžitě varnou desku odpojte od sítě.



#### **VAROVÁNÍ!**

#### **Nebezpečí popálení o horkou varnou desku!**

Varná deska a její přístupné součásti se za provozu zahřívají. Po vypnutí se musí varná zóna nejprve ochladit na teplotu nižší než 60 °C. Při dotyku horkého povrchu může dojít k těžkému popálení.

- ▶ Nedotýkejte se varné desky, pokud je horká.
- ▶ Nepouštějte k horké varné desce děti, pokud nejsou pod stálým dozorem.



#### **VAROVÁNÍ!**

#### **Nebezpečí požáru způsobeného předměty na varné desce!**

Varná deska a její přístupné součásti jsou při zapnutí varné zóny a během ochlazování horké. Leží-li na varné desce předměty, mohou se zahřát a vznítit se.

- ▶ Nenechávejte na varné desce ležet žádné předměty.



**VAROVÁNÍ!**  
**Nebezpečí popálení o horké předměty!**

Varná deska a její přístupné součásti jsou při zapnutí varné zóny a během ochlazování horké. Předměty (pokličky, kryt digestoře) nacházející se na varné desce se velmi rychle zahřejí a mohou způsobit těžké popáleniny.

- ▶ Nenechávejte na varné desce ležet žádné předměty.
- ▶ Používejte vhodné pomůcky (chňapky, ochranné rukavice).



**VAROVÁNÍ!**  
**Nebezpečí popálení o horké nádoby!**

Vyčnívají-li přes pracovní desku rukojeti, svádí to děti, aby za ně chytaly.

- ▶ Nenatáčejte rukojeti hrnců a pánví tak, aby přečnívaly přes pracovní plochu.
- ▶ Zabraňte tomu, aby na sebe děti mohly strhnout horký hrnec či pánev.
- ▶ Toto nebezpečí snižuje speciální dětská ochrana na sporák (k dostání ve specializovaných obchodech).



**VAROVÁNÍ!**  
**Nebezpečí požáru!**

Kapaliny, které proniknou mezi varnou zónu a dno hrnce, se mohou odpařovat a způsobit tak popálení kůže.

- ▶ Zajistěte, aby varná zóna i dno hrnce byly vždy suché.

**POZOR!**  
**Poškození tvrdými a špičatými předměty!**

Tvrdé a špičaté předměty mohou poškodit sklokeramickou část varné desky.

- ▶ Nevyužívejte varnou desku jako pracovní deska.
- ▶ Při práci na varné desce nepoužívejte žádné tvrdé ani špičaté předměty.

**POZOR!**  
**Poškození pokrmy obsahujícími cukr a sůl!**

Potřísnění varné zóny pokrmy nebo šťávami obsahujícími cukr a sůl může varnou zónu poškodit.

- ▶ Dbejte na to, aby se na varnou zónu nedostaly žádné pokrmy ani šťávy obsahující cukr a sůl.
- ▶ Pokrmy nebo šťávy obsahující cukr a sůl, které varnou zónu potřísní, z horké varné zóny ihned odstraňte.

**POZOR!**  
**Únik horkých tekutin!**

Pokud je proces vaření ponechán bez dohledu, může docházet k překypění a unikání horkých tekutin.

- ▶ Proces vaření je potřeba sledovat.
- ▶ Krátkodobý proces vaření musí být sledován nepřetržitě.

## 2.3 Bezpečnostní pokyny pro montáž

Instalaci a montáž spotřebiče smí provádět pouze náležitě vyškolený odborný personál, který zná a dodržuje místní předpisy a doplňkové předpisy místních dodavatelů elektrické energie.

Práce na elektrických součástech musí provádět kvalifikovaní elektro-pracovníci.

Elektrickou bezpečnost spotřebiče lze zaručit jen tehdy, je-li připojen na předpisově instalovaný systém ochranného vodiče. Zajistěte, aby toto základní preventivní bezpečnostní opatření bylo splněno.



## Varná deska



### **NEBEZPEČÍ!** Nebezpečí úrazu elektrickým proudem!

Při nesprávném zapojení spotřebiče do sítě hrozí úraz elektrickým proudem.

- ▶ Zajistěte pevné připojení spotřebiče k síťovému napětí.
- ▶ Zajistěte, aby byl spotřebič připojen na předpisově instalovaný systém ochranného vodiče.
- ▶ Zajistěte, aby bylo k dispozici zařízení, které umožní odpojení od sítě se vzdáleností kontaktů ve všech pólech nejméně 3 mm (jistice vedení, pojistky, automatické jističe, stykače).



### **NEBEZPEČÍ!** Nebezpečí úrazu elektrickým proudem!

Přijde-li přívodní kabel do styku s horkými varnými zónami, může se poškodit. Poškozený přívodní kabel může způsobit (smrtný) úraz elektrickým proudem.

- ▶ Zajistěte, aby se přívodní kabel nemohl dotknout horké varné desky.
- ▶ Dbejte na to, aby nedošlo ke skřípnutí či poškození přívodního kabelu.



### **POZOR!** Může dojít k poranění zad vlivem příliš velké zátěže!

Při vyjímání a nasazování spotřebiče může při nesprávné manipulaci dojít k úrazu končetin či trupu.

- ▶ Varnou desku zvedejte z obalu vždy ve dvou.
- ▶ Do výřezu pracovní desky nasazujte varnou desku vždy ve dvou.
- ▶ V případě potřeby používejte vhodné pomůcky, aby nedošlo k poškození či poranění končetin a trupu.

- ▶ Před montáží zkontrolujte, zda spotřebič nemá viditelná poškození.
- ▶ Je-li spotřebič poškozený, nemontujte jej.

- Poškozený spotřebič ohrožuje vaši bezpečnost.
- ▶ Opravy smí provádět pouze odborní pracovníci pověřeni výrobcem.

## 2.4 Bezpečnostní pokyny pro demontáž a odstranění

Demontáž spotřebiče smí provádět pouze náležitě vyškolený odborný personál, který zná a dodržuje místní předpisy a doplňkové předpisy místních dodavatelů elektrické energie.

Práce na elektrických součástech smí provádět pouze kvalifikovaní elektropracovníci.



### **NEBEZPEČÍ!** Nebezpečí úrazu elektrickým proudem!

Při nesprávném odpojení spotřebiče od sítě hrozí úraz elektrickým proudem.

- ▶ Odpojte spotřebič od sítě bezpečně pomocí jističe vedení, pojistky, automatického jističe nebo stykače.
- ▶ Je třeba provést kontrolu beznapětového stavu pomocí schváleného měřicího přístroje.



### **NEBEZPEČÍ!** Nebezpečí udušení!

Některé obalové části (např. fólie, styropor) mohou být nebezpečné pro děti.

- ▶ Uchovávejte obal mimo dosah dětí.
- ▶ Obal náležitě a neprodleně zlikvidujte.

## 2.5 Bezpečnostní upozornění k náhradním dílům



### **VAROVÁNÍ!**

#### **Nebezpečí úrazu a věcného poškození!**

Použití nesprávných součástí může vést k úrazům nebo poškození spotřebiče. Změny, dostavby nebo přestavby spotřebiče mohou negativně ovlivnit bezpečnost.

- ▶ Při opravách používejte pouze originální náhradní díly.

## 2.6 Použití v souladu s určeným účelem

Spotřebič je určen pouze pro přípravu jídel v soukromých domácnostech.

Spotřebič není určen:

- k použití ve venkovním prostředí
- k instalaci do vozidel
- k provozu na nestacionárních místech (např. lodích)
- k provozu s externím časovým spínačem nebo samostatným systémem dálkového ovládání

Jiné použití než takové, které je popsáno v tomto návodu k použití a k montáži, nebo použití přesahující zde popsaný způsob se považuje za použití v rozporu s určením.

BORA neručí za škody způsobené nesprávným použitím či nevhodným ovládáním.

**Je zakázáno spotřebič používat jakýmkoli nepřipustným způsobem!**

---

**INFORMACE** Společnosti BORA Holding GmbH,  
BORA Vertriebs GmbH & Co KG,  
BORA APAC Pty Ltd  
a BORA Lüftungstechnik GmbH  
neručí za škody způsobené nedodržením těchto bezpečnostních a výstražných upozornění.

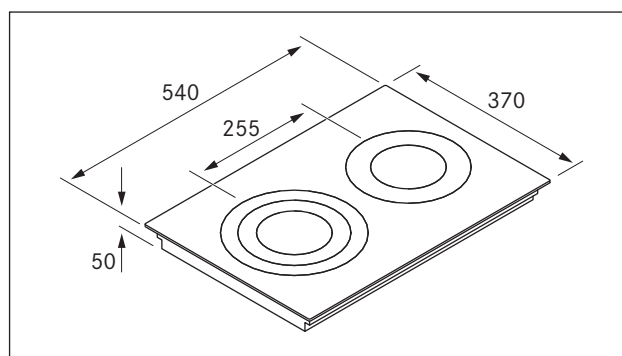
---

### 3 Technické údaje

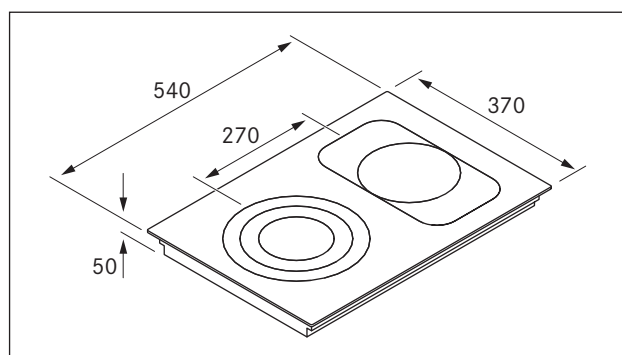
Parametr	Hodnota
Připojovací napětí	380 - 415 V 2N
Frekvence	50 / 60 Hz
Příkon PC32	4,4 kW
Příkon PC3B	5,1 kW
Jištění min.	2 × 16 A
Rozměry (šířka x hloubka x výška)	370 x 540 x 50 mm
Rozměry ovládací skříňky (šířka x hloubka x výška)	190 x 121 x 71 mm
Hmotnost (vč. příslušenství / obalu)	9,1 kg
<b>Varná deska</b>	
Výkonové stupně	1 - 9, 2-okruhový, 3-okruhový, pekáč
Varná zóna vepředu	Ø 120 mm 800 W Ø 180 mm 1600 W Ø 235 mm 2500 W
Varná zóna vzadu	Ø 120 mm 800 W Ø 200 mm 1900 W
Varná zóna na pekáč vzadu	Ø 165 mm 1500 W 290 x 165 mm 2600 W
<b>Energetická spotřeba varné desky PC 3B</b>	
Varná zóna vepředu	Ø 120 mm 178,4 Ø 180 mm (Wh/kg) Ø 235 mm
Varná zóna vzadu	Ø 165 mm 185,8 290 x 165 mm (Wh/kg)
Celkem (průměr)	182,1 (Wh/kg)
<b>Energetická spotřeba varné desky PC32</b>	
Varná zóna vepředu	Ø 120 mm 176,7 Ø 180 mm (Wh/kg) Ø 235 mm
Varná zóna vzadu	Ø 120 mm 182,7 Ø 200 mm (Wh/kg)
Celkem (průměr)	179,7 (Wh/kg)

Tab. 3.1 Technické údaje

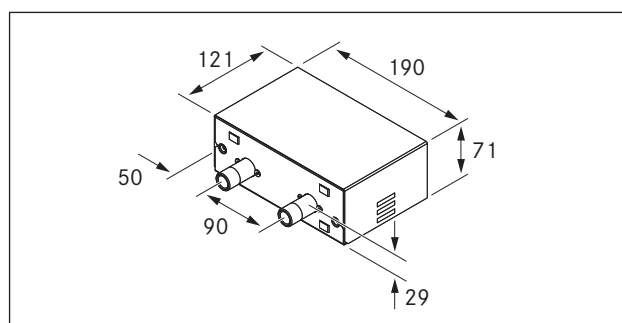
#### Rozměry přístroje



Obr. 3.1 Rozměry přístroje PC32



Obr. 3.2 Rozměry přístroje PC3B



Obr. 3.3 Rozměry ovládací skříňky PC32/PC3B

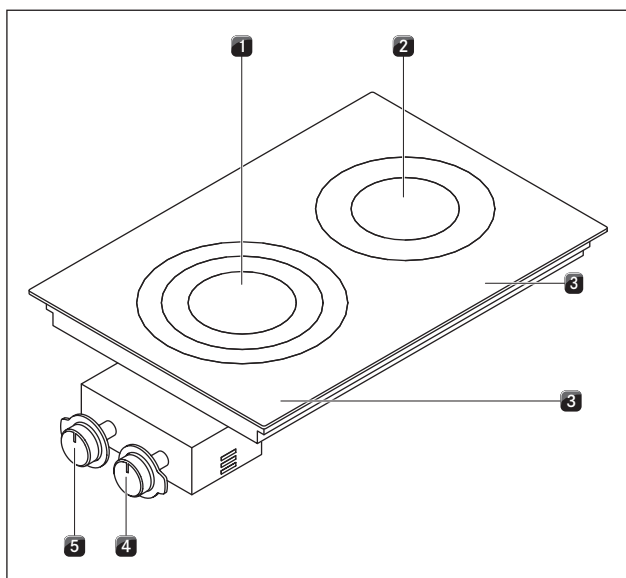
## 4 Popis přístroje

Při ovládání vždy dodržujte všechna bezpečnostní a výstražná upozornění (viz kap. Bezpečnost).

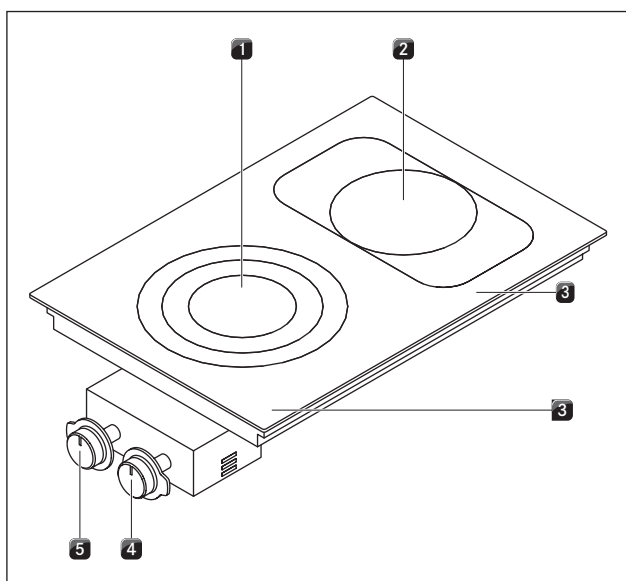
Varná deska má následující parametry:

- Elektronické ovládání výkonu (9 stupňů)
- Indikace zbytkového tepla
- Dvě ovládací kolečka
- Provozní kontrolka
- Ovládací skříňka s dětskou pojistkou (mechanismus zmáčknutí a otočení tlačítka)

### 4.1 Uspořádání



Obr. 4.1 Varná deska PC32

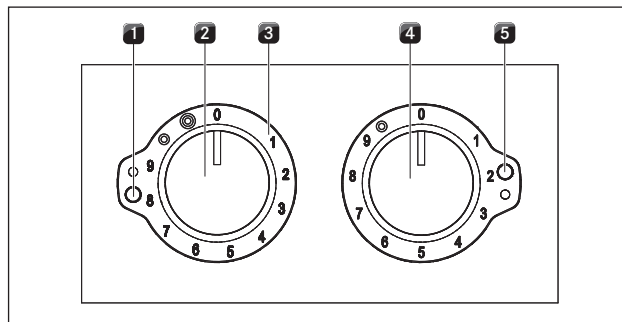


Obr. 4.2 Varná deska PC3B

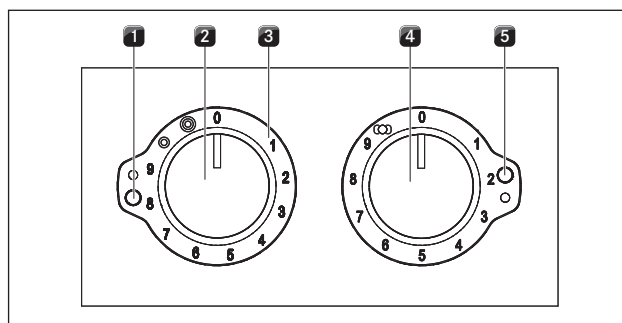
- [1] Varná zóna vepředu
- [2] Varná zóna vzadu

- [3] Indikace zbytkového tepla (kontrolka)
- [4] Ovládací kolečko zadní varné zóny
- [5] Ovládací kolečko přední varné zóny

### 4.2 Ovládací panel a princip ovládání



Obr. 4.3 Ovládací kolečko PC32



Obr. 4.4 Ovládací kolečko PC3B

- [1] Provozní kontrolka
- [2] Ovládací kolečko přední varné zóny
- [3] Manžeta pro nastavení výkonového stupně
- [4] Ovládací kolečko zadní varné zóny
- [5] Provozní kontrolka

Zobrazovací pole	Displej	Význam
Indikace zbytkového tepla	Kontrolka	Varná zóna je vypnuta, ale dosud je horká (teplota > 60 °C)

Tab. 4.1 Význam zobrazení

#### Ovládání kolečkem

Ovládací panel je vybaven dvěma ovládacími kolečky. Přístroj ovládejte nastavením příslušného ovládacího kolečka na odpovídající výkonový stupeň.

#### Provozní kontrolka

Pokud kontrolka svítí, je daná varná zóna zapnutá.

### 4.3 Funkční princip

Pod varnou zónou se nachází sálavé topné těleso s topným páskem. Po zapnutí varné zóny začne topný pásek vydávat sálavé teplo, které se přenáší na varnou zónu a dno hrnce a ohřívá ho.

### 4.3.1 Výkonové stupně

Činnost	Výkonový stupeň
Rozpouštění másla a čokolády, rozpouštění želatiny	1
Udržování teploty omáček a polévek, vaření rýže	1-3
Vaření brambor, těstovin, polévek, ragú, dušení ovoce, zeleniny a ryb, rozmrazování potravin	2-6
Pečení na nepřilnavých pánvích, šetrné pečení (bez přehřívání tuku) řízků, ryb	6-7
Ohřívání tuku, smažení masa, vaření omáček a polévek, smažení omelet	7-8
Vaření větších množství tekutin, pečení steaků a ohřev vody	9

Tab. 4.2 Doporučení pro výkonové stupně

Údaje v tabulce jsou pouze orientační.

Výkonový stupeň se doporučuje snižovat nebo zvyšovat v závislosti na použitém kuchyňském nádobí a množství připravovaných potravin.

### 4.3.2 Vhodné kuchyňské nádobí

**INFORMACE** Na dobu předehřevu, dobu prohřátí kuchyňského nádobí a výsledky vaření má výrazný vliv struktura a kvalita kuchyňského nádobí.



Kuchyňské nádobí s touto značkou je vhodné pro sálavá topná tělesa. Kuchyňské nádobí používané pro sálavě vytápěnou plochu musí být kovové a mít dobré teplo vodivé vlastnosti.

Vhodné kuchyňské nádobí je z:

- nerezové oceli, mědi nebo hliníku
- smaltované oceli
- litiny

- ▶ Věnujte pozornost dnu kuchyňského nádobí. Dno kuchyňského nádobí by nemělo vykazovat žádné zakřivení. Zakřivení může mít za následek chybnou kontrolu teploty varné plotýnky, čímž dojde k přehřátí kuchyňského nádobí. Dno nádobí nesmí vykazovat žádné ostré rýhy a ostré okraje, aby se nepoškrábal povrch varné desky.
- ▶ Postavte kuchyňské nádobí (bez podložky nebo podobného) přímo na sklokeramickou plochu.

## 4.4 Bezpečnostní zařízení

### 4.4.1 Indikace zbytkového tepla

**INFORMACE** Dokud svítí kontrolka (indikace zbytkového tepla), nesmíte se této varné zóny dotýkat a pokládat na ni jakékoli předměty citlivé na teplo. Hrozí nebezpečí popálení a požáru!

Po vypnutí zůstává varná zóna stále horká. Na displeji varné zóny svítí kontrolka (indikace zbytkového tepla). Po uplynutí dostatečně dlouhé doby ochlazování (teplota < 60 °C) tato kontrolka zhasne.

## 5 Montáž

- ▶ Vždy dodržujte všechna bezpečnostní a výstražná upozornění (viz kap. Bezpečnost).
- ▶ Dbejte pokynů přiložených výrobcem.

**INFORMACE** Varná deska se nesmí montovat nad chladicí zařízení, myčky nádobí, sporáky, pečící trouby, pračky nebo sušičky.

**INFORMACE** Kontaktní plochy pracovních desek a spojovacích lišt se stěnou musí být z tepelně odolných materiálů (cca do 100 °C).

**INFORMACE** Výřezy pracovní desky se musí utěsnit vhodnými prostředky proti vlhkosti, nebo případně opatřit tepelnou izolací.

### 5.1 Kontrola rozsahu dodávky

	Počet
Nastavovací podložky ovládací skříňky	6
Ovládací kolečko	2
Sada návodu k použití a k montáži	1
Upevňovací matky	2
Upevňovací šrouby varné desky	4
Upevňovací šrouby ovládací skříňky	2
Šablona otvorů	1
Set podložek pro vyrovnání výšky	1
Vnitřní šestihranný klíč	1
Varná deska	1
Manžety pro nastavení výkonového stupně	2
Montážní držák	1
Montážní svorky varné desky	4
Návod na čištění sklokeramických desek	1
Sklokeramická škrabka	1

Tab. 5.1 Rozsah dodávky

- ▶ Zkontrolujte, zda je dodávka úplná a nepoškozená.
- ▶ Pokud v dodávce chybí díly nebo jsou poškozeny, informujte ihned zákaznický servis BORA.
- ▶ V žádném případě nemontujte poškozené díly.
- ▶ Řádně odstraňte přepravní obaly (viz kap. Vyřazení z provozu a Odstranění).

### 5.2 Nástroje a pomůcky

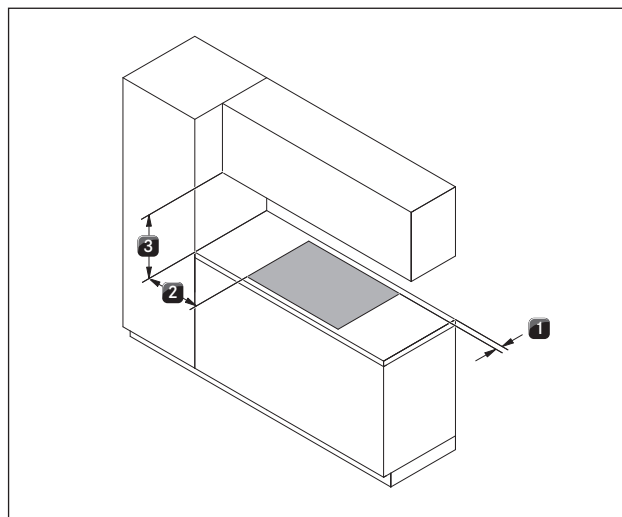
Pro odbornou montáž varné desky potřebujete následující nástroje:

- Tužku
- Vrtačku nebo akumulátorovou vrtačku s vrtákem forstner Ø 30 mm
- Šablonu otvorů (součástí dodávky)
- Křížový šroubovák Z2
- Silikonovou těsnicí hmotu k utěsnění řezných ploch

### 5.3 Pokyny k montáži

#### 5.3.1 Bezpečnostní vzdálenosti

- ▶ Dodržujte tyto bezpečnostní vzdálenosti:



Obr. 5.1 Minimální vzdálenosti

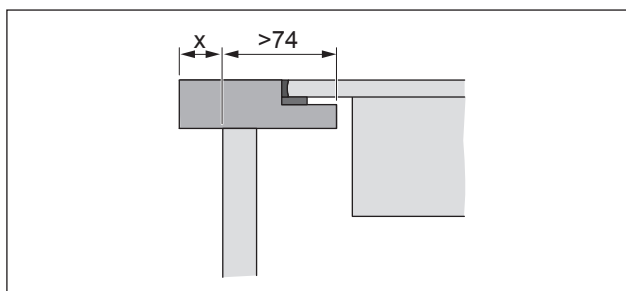
- [1] Minimální vzdálenost vzadu od výřezu pracovní desky po zadní hranu pracovní desky 50 mm.
- [2] Minimální vzdálenost vlevo a vpravo od výřezu pracovní desky po vedlejší skříň nebo stěnu 50 mm. Z ergonomických důvodů a pro účinný provoz digestoře se doporučuje minimální vzdálenost 300 mm.
- [3] Minimální vzdálenost mezi pracovní deskou a horní skříňkou 700 mm. Z ergonomických důvodů se doporučuje minimální vzdálenost 1000 mm.

### 5.4 Rozměry výřezu

#### Příprava pracovní desky

- ▶ Proveďte výřez pracovní desky se zohledněním udaných rozměrů výřezu.
- ▶ Zajistěte odborné utěsnění styčných ploch pracovní desky.
- ▶ Dodržujte pokyny výrobce pracovní desky.

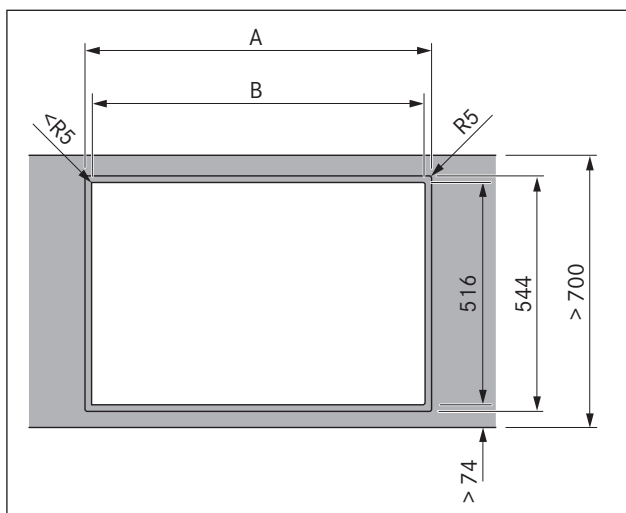
## Přesah pracovní desky



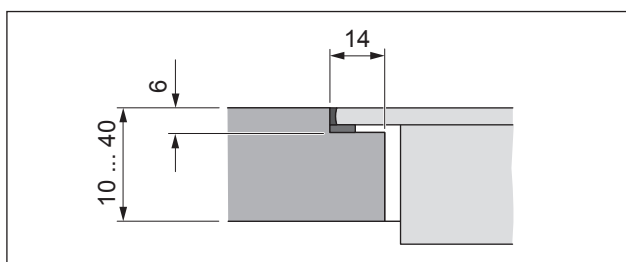
Obr. 5.2 Přesah pracovní desky

- Pozor na přesah pracovní desky  $x$  při vyhotovení výřezu pracovní desky. Platí pro plošně zarovnanou a montáž na povrch.

## Plošně zarovnaná montáž



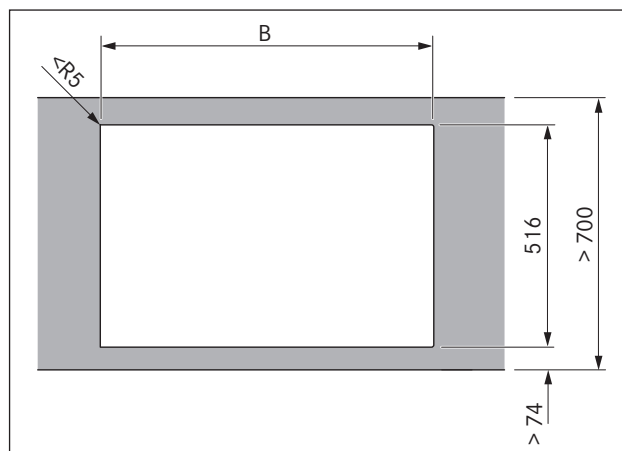
Obr. 5.3 Plošně zarovnaná montáž



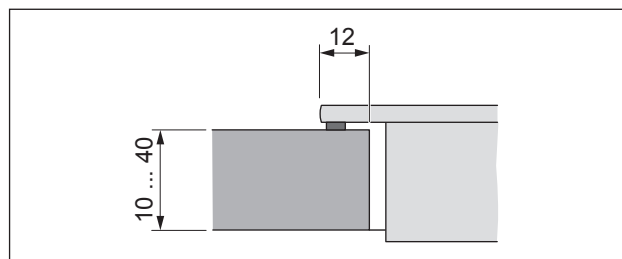
Obr. 5.4 Rozměr drážky pro plošň montáž

**INFORMACE** Při použití indukčních woků je třeba zvětšit rozměr drážky při plošně zarovnané vestavbě na 7 mm.

## Montáž na povrch










Obr. 5.5 Montáž na povrch



Obr. 5.6 Řez montáže na povrch

Rozměry výřezu při instalaci varných desek popř. varných desek a digestoře vedle sebe:

Varné desky / digestoř	A v mm	B v mm
 1/0	374	346
 2/0	745	717
 3/0	1116	1088
 1/1	485	457
 2/1	856	828
 3/2	1338	1310
 4/2	1709	1681

Tab. 5.2 Rozměry výřezu

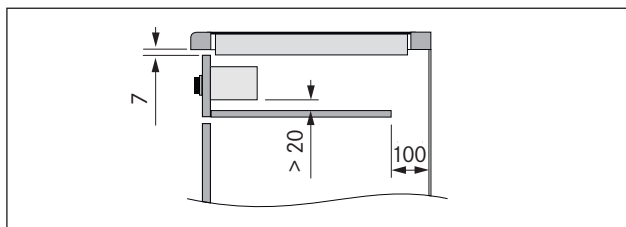
## 5.5 Montáž varné desky

**INFORMACE** Mezi vestavěnými spotřebiči je stanovena mezera jeden milimetr.

**INFORMACE** Po obvodu vestavěných spotřebičů je stanovena mezera dva milimetry.

**INFORMACE** Mezi varné desky popř. varné desky a digestoř se vždy musí namontovat příložená montážní lišta.

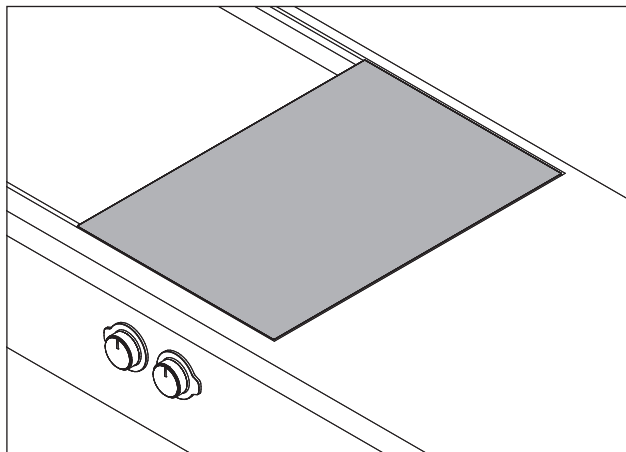
**INFORMACE** Pod spotřebič je třeba umístit ochranu kabelu (dvojitě dno). Ta musí být kvůli údržbě připevněna tak, aby ji bylo možné odstranit.



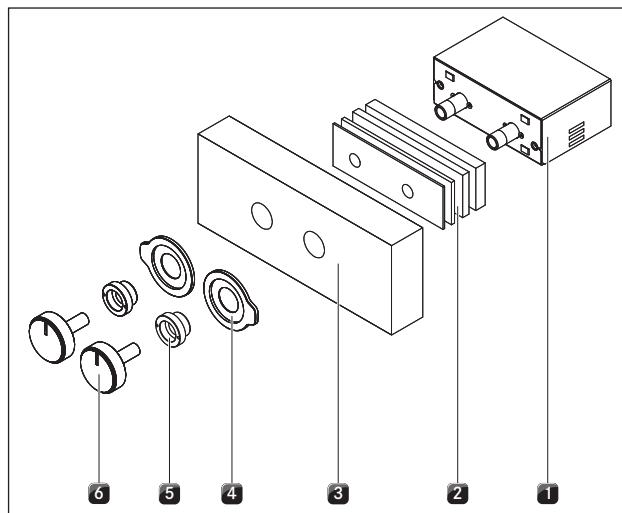
Obr. 5.7 Boční pohled na ochranu kabelu a větrání

- V oblasti výřezu pracovní desky se musí odstranit případné přičky nábytku.
- Šuplíky příp. police ve spodní skříni musí být možné kvůli údržbě a čištění vyjmout.

### 5.5.1 Vestavba ovládací skříňky do desky ovládacího panelu spodní skříně



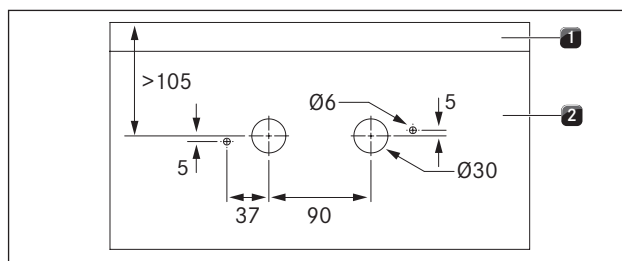
Obr. 5.8 Ovládací skříňka a varná deska v zabudovaném stavu



Obr. 5.9 Uspořádání ovládací skříňky

- [1] Ovládací skříňka
- [2] Nastavovací podložky
- [3] Deska ovládacího panelu (není součástí dodávky)
- [4] Manžety pro nastavení výkonového stupně
- [5] Matky
- [6] Ovládací kolečko

- Pomocí příložené šablony otvorů označte příslušné otvory.



Obr. 5.10 Šablona otvorů

- [1] Pracovní deska
- [2] Deska ovládacího panelu

- Předvrtejte otvory, aby jste zabránili vytržení desky ovládacího panelu.

### Určete počet nastavovacích podložek

- S nastavovacími podložkami [2] a deskou ovládacího panelu [3] je třeba dosáhnout celkového rozměru 36 mm.
- Celkový rozměr 36 mm musí být nutně dodržen, aby se zajistila bezchybná funkce ovládací skříňky [1].

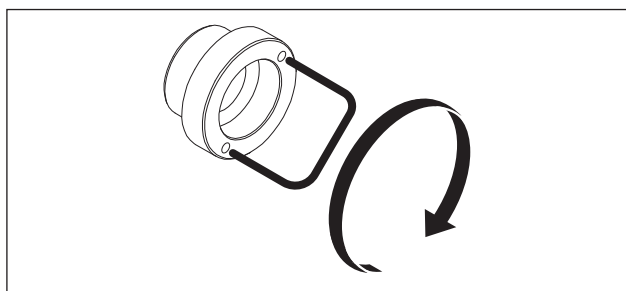


Tloušťka ovládacího panelu [mm]	Celková tloušťka nastavovacích podložek [mm]	Nastavovací podložky [počet]			
		10 mm	5 mm	3 mm	2 mm
34	2	-	-	-	1
33	3	-	-	1	-
32	4	-	-	-	2
31	5	-	-	1	1
30	6	-	-	2	-
29	7	-	1	-	1
28	8	-	1	1	-
27	9	-	1	-	2
26	10	1	-	-	-
25	11	-	1	2	-
24	12	1	-	-	1
23	13	1	-	1	-
22	14	1	-	-	2
21	15	1	1	-	-
20	16	1	-	2	-
19	17	1	1	-	1
18	18	1	1	1	-
17	19	1	1	-	2
16	20	1	1	1	1
15	21	1	1	2	-
14	22	1	1	1	2
13	23	1	1	2	1

Tab. 5.3 Přehled nastavovacích podložek

### Upevnění ovládací skříňky

- ▶ Zasuňte ovládací skříňku [1] s nasazenými nastavovacími podložkami [2] ze zadu do otvoru v desce ovládacího panelu.
- ▶ Na přední straně desky ovládacího panelu zapojte obě manžety pro nastavení výkonového stupně. [4]

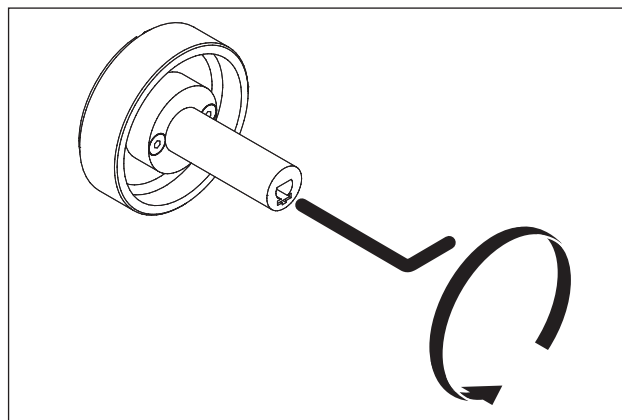


Obr. 5.11 Přitáhněte upevňovací matku

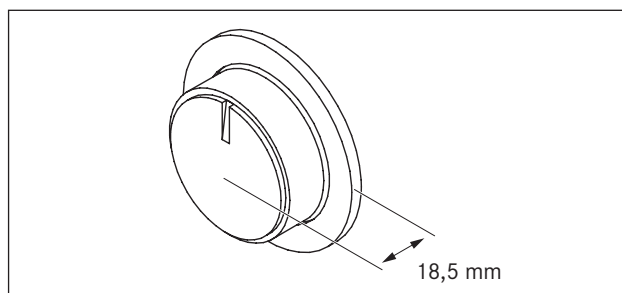
- ▶ Našroubujte upevňovací matky [5] s montážním držákem a dotáhněte upevňovací matky silou max. 10 Nm.
- ▶ Čočku zepředu zasuňte do manžety pro nastavení výkonového stupně.
- ▶ Nasad'te ovládací kolečko [6].

### Nastavte ovládací kolečko

Pro jemné nastavení můžete upravit vzdálenost ovládacího kolečka k manžetě pro nastavení výkonového stupně.

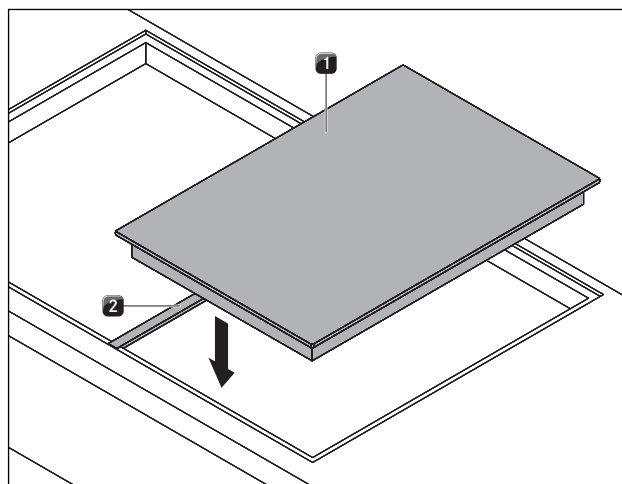


Obr. 5.12 Nastavení ovládacího kolečka



Obr. 5.13 Vzdálenost ovládacího kolečka

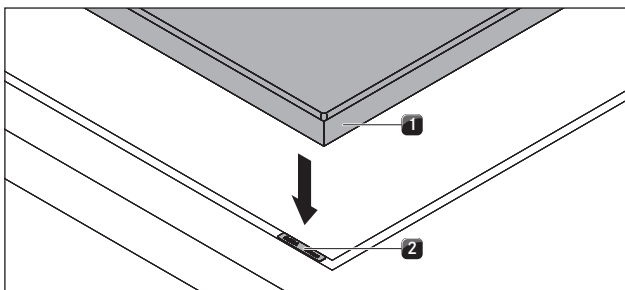
### 5.5.2 Vestavba varné desky



Obr. 5.14 Vložení montážní lišty a varné desky

- [1] Varná deska
- [2] Montážní lišta

- ▶ Umístěte montážní lištu [2] do výřezu pracovní desky.
- ▶ Vložte varnou desku [1].
- ▶ Varnou desku [1] přesně vyrovnejte.
- ▶ Vyrovnejte montážní lištu [2] tak, aby ležela stejnoměrně pod varnou deskou a digestoří PL540.



Obr. 5.15 Varná deska a podložky na nastavení výšky

- [1] Varná deska  
[2] Podložky na nastavení výšky

- V případě potřeby použijte podložky na nastavení výšky [2].



Obr. 5.16 Upevňovací svorky

- [1] Šrouby  
[2] Upevňovací svorka

- Upevněte varnou desku [1] pomocí upevňovacích svorek [2].  
► Utáhněte šrouby [1] upevňovacích svorek max. 10 Nm.  
► Zkontrolujte správné zarovnání.  
► Po ukončení všech montážních prací vyplňte spáry u spotřebičů černou žáruvzdornou silikonovou těsnící hmotou.

### Vytvoření spojení varné desky s ovládací skříňkou

- Vytvořte spojení mezi varnou deskou a ovládací skříňkou.  
► Nejprve spojte žluto-zelený zemnicí kabel s označeným místem na ovládací skříňce.



Symbol zemnění.

- Nyní spojte vícepólový a barevně označený konektor příslušné varné zóny s odpovídající barevnou zdíčkou na ovládací skříňce.

## 5.6 Připojení proudu

- Vždy dodržujte všechna bezpečnostní a výstražná upozornění (viz kap. Bezpečnost).  
► Dodržujte státní a místní zákony, předpisy a doplňkové předpisy místních elektrárenských společností.

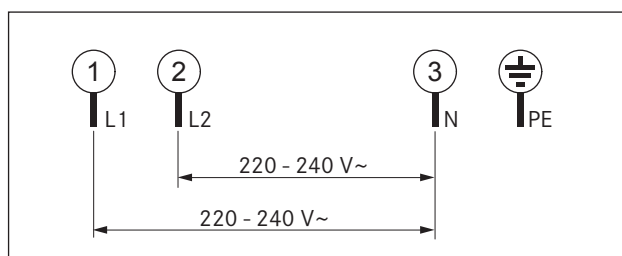
**INFORMACE** Elektrické připojení může provádět pouze kvalifikovaný odborný pracovník. Ten přebírá také zodpovědnost za správnou instalaci a uvedení do provozu.

Použitý napájecí kabel (již předmontovaný) musí být minimálně typu H05VV-F nebo H05VVH2-F.

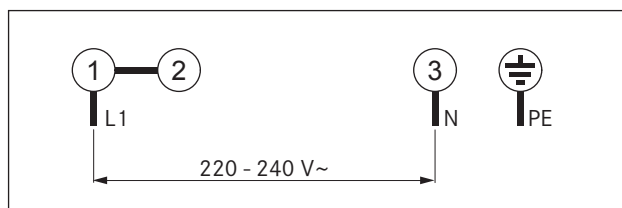
- 3G2,5 mm<sup>2</sup> u 1-fázové přípojky.
- 4G1,5 mm<sup>2</sup> u 2-fázové přípojky.
- Pokud se napájecí kabel poškodí, musí se nahradit speciálním kabelem. To smí provést pouze autorizovaný zákaznický servis.

### Elektrické připojení

- Před připojením varné desky vypněte hlavní vypínač / automatický jistič.  
► Zabezpečte hlavní vypínač/automatický jistič proti neoprávněnému opětovnému zapnutí.  
► Zkontrolujte, zda není přiváděno napětí.  
► Varnou desku můžete připojit výhradně přes pevné spojení se síťovým přívodem.



Obr. 5.17 Schéma zapojení 2-fázové



Obr. 5.18 Schéma zapojení 1-fázové

- Vytvořte spojení mezi varnou deskou a ovládací skříňkou.

- ▶ Zkontrolujte, zda byla montáž provedena správně.
- ▶ Zapněte hlavní vypínač/automatický jistič.
- ▶ Uved'te přístroj do provozu (viz kap. Ovládání).
- ▶ Zkontrolujte, zda všechny funkce fungují správně.

## 5.7 Předání uživateli

Po dokončení :

- ▶ Vysvětlete uživateli základní funkce.
- ▶ Informujte uživatele o všech bezpečnostních aspektech ovládání a manipulace.
- ▶ Předajte uživateli příslušenství a návod k použití a k montáži. Ten je musí bezpečně uschovat.

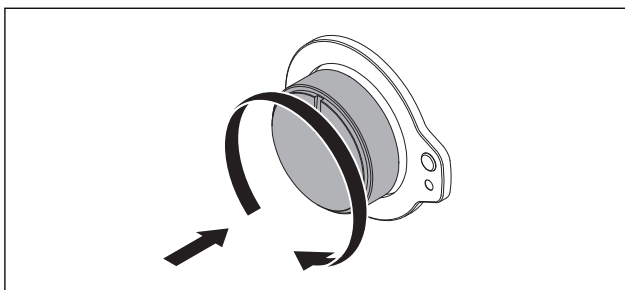
## 6 Ovládání

- ▶ Při ovládání vždy dodržujte všechna bezpečnostní a výstražná upozornění (viz kap. Bezpečnost).

**INFORMACE** Varná deska se může používat pouze tehdy, pokud je zabudován tukový filtr z nerezové oceli digestoře (viz Návod k použití Digestoř).

**INFORMACE** Než poprvé použijete varnou desku, očistěte varnou zónu (viz kap. Čištění).

### 6.1 Zapnutí/vypnutí varné desky



Obr. 6.1 Zmáčkněte ovládací kolečko a otočte jím

#### 6.1.1 Zapnutí varné zóny

##### Dětská pojistka

Mechanismus zmáčknutí a otočení ovládacího kolečka zabraňuje neúmyslnému zapnutí varné zóny.

- ▶ Zmáčkněte a otočte ovládacím kolečkem na výkonový stupeň 1, tím zapnete varnou zónu.
- Provozní kontrolka je aktivní.

##### Nastavení výkonového stupně

- ▶ Otočte ovládacím kolečkem na požadovaný výkonový stupeň.

#### Zapnutí dalšího topného okruhu

##### (dvou-okruhové topné těleso)

- ▶ Otočte ovládacím kolečkem na symbol pro dva okruhy ☉.
- Cvaknutí potvrdí aktivaci druhého topného okruhu.
- V této poloze funguje druhý topný okruh s maximálním výkonem.
- ▶ Otočte ovládacím kolečkem zpět na požadovaný výkonový stupeň. Proces vaření bude pokračovat na zvoleném stupni.

##### (topné těleso se třemi okruhy)

- ▶ Otočte ovládacím kolečkem na symbol pro tři okruhy ☉.
- Cvaknutí potvrdí aktivaci třetího topného okruhu.
- V této poloze funguje třetí topný okruh s maximálním výkonem.

- ▶ Otočte ovládací kolečko zpět na požadovaný výkonový stupeň, proces vaření bude pokračovat na zvoleném stupni.

##### (topné těleso pekáče)

- ▶ Otočte ovládacím kolečkem na symbol pro pekáč ☉.
- Cvaknutí potvrdí aktivaci topného okruhu pekáče.
- V této poloze funguje topný okruh pekáče s maximálním výkonem.
- ▶ Otočte ovládací kolečko zpět na požadovaný výkonový stupeň, proces vaření bude pokračovat na zvoleném stupni.

#### 6.1.2 Vypnutí varné zóny

**INFORMACE** Dokud na displeji varné zóny svítí H (indikace zbytkového tepla), nesmíte se této varné zóny dotýkat a pokládat na ni jakékoli předměty citlivé na teplo. Hrozí nebezpečí popálení a požáru!

- ▶ Otočte ovládacím kolečkem na výkonový stupeň 0, tím vypnete varnou zónu.
- Provozní kontrolka není aktivní.
- Varná deska je vypnutá, když už není aktivní žádná varná zóna.
- ▶ Dávejte pozor na indikaci zbytkového tepla (viz kap. Popis přístroje).

## 7 Čištění a péče

- ▶ Vždy dodržujte všechna bezpečnostní a výstražná upozornění (viz kap. Bezpečnost).
- ▶ Dbejte pokynů přiložených výrobcem.
- ▶ Zajistěte, aby varná deska i digestoř byly před plánovaným čištěním a údržbou vypnuté a vychladlé, aby nemohlo dojít ke zranění (viz kap. Ovládání).
- Pravidelné čištění a péče zajistí dlouhou životnost a optimální funkci zařízení.
- ▶ Dodržujte následující intervaly čištění a péče:

Komponenty	Cyklus čištění
Ovládací kolečko	ihned po každém zašpinění
Varná deska	okamžitě po každém zašpinění denně důkladně běžně dostupnými čisticími prostředky

Tab. 7.1 Intervaly čištění

### 7.1 Čisticí prostředky

**INFORMACE** Při používání agresivních čisticích prostředků a hrnců, které mají drsné dno, se povrch poškodí a vzniknou na něm tmavé skvrny.

K čištění varné desky je zapotřebí speciální sklokeramická škrabka a vhodný čisticí prostředek.

- ▶ Nepoužívejte parní čističe, drsné houbičky, abrazivní prostředky ani chemicky agresivní čisticí přípravky (např. spreje na pečicí trouby).
- ▶ Dávejte pozor na to, aby použité čisticí prostředky neobsahovaly písek, sodu, kyseliny, louh ani chloridy.

### 7.2 Péče o varnou desku

- ▶ Varnou desku nevyužívejte jako pracovní nebo odkládací plochu.
- ▶ Neposunujte a netahejte po varné desce kuchyňské nádobí.
- ▶ Chcete-li hrnce a pánve přemístit, vždy je nadzvedněte.
- ▶ Udržujte varnou desku v čistotě.
- ▶ Veškeré nečistoty ihned odstraňte.
- ▶ Používejte pouze takové kuchyňské nádobí, které je vhodné pro sklokeramické varné desky (viz kap. Popis přístroje).

### 7.3 Čištění varné desky

**INFORMACE** Je-li v provozu digestoř, musí být namontován tukový filtr z nerezové oceli, aby nemohlo dojít k nasátí malých a lehkých předmětů, jako jsou např. látkové

nebo papírové čisticí utěrky (viz kap. Návod k použití Digestoř).

- ▶ Ujistěte se, že je varná deska vypnutá (viz kap. Ovládání).
- ▶ Počkejte, až všechny varné zóny vychladnou.
- ▶ Poté pomocí sklokeramické škrabky odstraňte z varné desky všechny hrubé nečistoty a zbytky jídla.
- ▶ Na vychladlou varnou desku naneste čisticí prostředek.
- ▶ Rozetřete čisticí prostředek papírovou kuchyňskou utěrkou nebo čistou utěrkou.
- ▶ Otřete varnou desku na vlhko.
- ▶ Vytrěte do sucha varnou desku čistou utěrkou.

**Když je varná deska horká:**

- ▶ Sklokeramickou škrabkou ihned odstraňte z horké varné zóny roztavené zbytky umělé hmoty, alobalu, cukru a jídel obsahujících cukr, aby se nepřípekly.

**Silné znečištění**

- ▶ Silné znečištění a skvrny (skvrny od vodního kamene, perleťově lesklé skvrny) odstraňte pomocí čisticího prostředku, dokud je varná deska ještě teplá.
- ▶ Připečené zbytky jídla rozmočte vlhkou utěrkou.
- ▶ Zbytky nečistot odstraňte sklokeramickou škrabkou.
- ▶ Zrníčka, drobky a podobné nečistoty, které na varnou desku spadnou při běžné práci v kuchyni, odstraňujte vždy hned, aby se nepoškrábal povrch desky.

Barevné změny a lesklá místa neznamenají poškození varné desky. Na funkci varné desky ani na stabilitu sklokeramické plochy nemají žádný vliv.

K barevným změnám varné desky dochází vinou neodstraněných a připálených zbytků.

Lesklá místa vznikají odíráním dny hrnců, zejména při používání kuchyňského nádobí s hliníkovým dnem nebo nevhodných čisticích prostředků. Odstranit je lze pouze stěží.

#### 7.3.1 Čištění ovládacího kolečka

- ▶ Ujistěte se, že je varná deska vypnutá (viz kap. Ovládání).
- ▶ Ovládací kolečko čistěte pouze rukou.
- ▶ Vytáhněte ovládací kolečko.
- ▶ Vyčistěte ovládací kolečko měkkým kartáčkem.
- ▶ Po vyčištění ovládací kolečko dobře omyjte.
- ▶ Nechte ovládací kolečko vysušit.
- ▶ Po ukončení čištění vložte čisté a suché ovládací kolečko zpět do upínače.

## 8 Odstraňování poruch

Vždy dodržujte všechna bezpečnostní a výstražná upozornění (viz kap. Bezpečnost).

Situace	Příčina	Oprava
Varnou desku nelze zapnout.	Pojistka nebo automatický jistič bytové nebo domovní instalace jsou vadné.	Vyměňte pojistku. Znovu zapněte automatický jistič.
	Pojistka nebo automatický jistič se opakovaně vypíná.	Obraťte se na zákaznický servis BORA.
	Je přerušeno napájení.	Zajistěte kontrolu napájení elektrikářem.
Při provozu nové varné desky vzniká zápach a tvoří se pára.	U nových zařízení je tento jev normální.	Vyčkejte několik hodin provozu. Pokud zápach neustává, obraťte se na zákaznický servis.
Varná zóna nebo celá varná deska se automaticky vypne.	Varná zóna je již zapnuta příliš dlouho.	Zapněte varnou zónu znovu (viz kap. Ovládání).
	Je aktivována ochrana proti přehřátí.	(viz kap. Popis přístroje)

Tab. 8.1 Odstraňování poruch

- Ve všech ostatních případech se vždy obraťte na zákaznický servis BORA (viz kap. Záruka, Zákaznický servis a Náhradní díly).

## 9 Vyřazení z provozu, demontáž a odstranění

- ▶ Vždy dodržujte všechna bezpečnostní a výstražná upozornění (viz kap. Bezpečnost).
- ▶ Dbejte pokynů přiložených výrobcem.

### 9.1 Vyřazení z provozu

Vyřazením z provozu se rozumí finální vyřazení z provozu a demontáž. Po vyřazení z provozu lze spotřebič buď zabudovat do jiného zařízení, prodat dále, nebo zlikvidovat.

---

**INFORMACE** Odpojení přívodu elektrické energie a plynu smí provést pouze kvalifikovaný odborný pracovník.

---

- ▶ Spotřebič, který má být vyřazen z provozu, vypněte (viz kap. Ovládání)
- ▶ Odpojte spotřebič od zdroje napájení.

### 9.2 Demontáž

Nutnou podmínkou demontáže je, aby byl spotřebič přístupný a aby byl odpojen od zdroje napájení. U plynových spotřebičů je nutné zajistit odpojení od přívodu plynu.

- ▶ Povolte upevňovací svorky.
- ▶ Odstraňte silikonové spoje.
- ▶ Vyjměte přístroj z pracovní desky směrem nahoru.
- ▶ Odstraňte součásti příslušenství.
- ▶ Starý spotřebič a znečištěné příslušenství zlikvidujte podle pokynů bodu „Ekologické odstranění“.

### 9.3 Ekologické odstranění

#### Odstranění přepravního obalu

---

**INFORMACE** Obal chrání přístroj před poškozením při přepravě. Obalové materiály jsou vybírány podle ekologických hledisek a náročnosti likvidace, a proto jsou recyklovatelné.

---

Recyklace obalů šetří suroviny a snižuje množství odpadů. Obal si od vás převezme odborný prodejce.

- ▶ Obal vraťte svému odbornému prodejci nebo
- ▶ Obal náležitě zlikvidujte v souladu s místními předpisy.

#### Odstranění starého spotřebiče



Elektrické přístroje, které jsou označeny tímto symbolem, se po uplynutí provozní životnosti nesmí vyhazovat do domovního odpadu. Musí se odevzdat na sběrném místě určeném pro recyklaci elektrických a elektronických zařízení. Příslušné informace v případě potřeby poskytne městský či obecní úřad.

Staré elektrické a elektronické spotřebiče často obsahují ještě použitelné materiály. Obsahují ale také škodlivé látky, které by byly zapotřebí pro jejich funkci a bezpečnost. Jsou-li vyhozeny do zbytkového odpadu nebo je-li s nimi nevhodně zacházeno, mohou škodit zdraví a životnímu prostředí.

- ▶ Proto v žádném případě starý spotřebič nevyhazujte do domovního odpadu.
- ▶ Odevzdejte jej v místním sběrném dvoře, kde je zajištěno vrácení a využití elektrických a elektronických součástí a dalších materiálů.

## 10 Záruka, zákaznický servis a náhradní díly

- ▶ Vždy dodržujte všechna bezpečnostní a výstražná upozornění (viz kap. Bezpečnost).

### 10.1 Záruka

Záruční lhůta je 2 roky.

### 10.2 Zákaznický servis

Zákaznický servis BORA:

viz zadní stranu Návodu k použití a k montáži



- ▶ V případě poruch, které sami nedokážete odstranit, se obraťte na odborného prodejce BORA nebo na zákaznický servis BORA.

Využíváte-li služeb zákaznického servisu, uveďte typové označení a výrobní číslo (FD číslo) vašeho spotřebiče. Oba údaje naleznete na typovém štítku, na zadní straně návodu a také na spodní straně přístroje.

### 10.3 Náhradní díly

- ▶ Při opravách používejte pouze originální náhradní díly.

---

**INFORMACE** Náhradní díly můžete objednat u svého prodejce BORA a prostřednictvím online servisu BORA na adrese [www.bora.com/service](http://www.bora.com/service) nebo na uvedeném telefonním čísle servisu.

---



## 11 Poznámky:





**Typový štítek:**



**Německo:**

**BORA Lüftungstechnik GmbH**  
Rosenheimer Straße 33  
83064 Raubling  
Německo  
Telefon: +49 (0) 8035 / 907-240  
Fax: +49 (0) 8035 / 907-249  
info@bora.com  
www.bora.com

**Austrálie – Nový Zéland:**

**BORA APAC Pty Ltd**  
A/ 91-95 Victoria Road  
Drummoyne NSW 2047  
Austrálie  
Telefon: +61 2 7900 5580  
Fax: +61 2 8076 3514  
info@boraapac.com.au  
www.boraapac.com.au

**Rakousko:**

**BORA Vertriebs GmbH & Co KG**  
Prof.-Dr.-Anton-Kathrein-Straße 3  
6342 Niederndorf  
Rakousko  
Telefon: +43 (0) 5373 / 62250-0  
Fax: +43 (0) 5373 / 62250-90  
mail@bora.com  
www.bora.com

**Evropa:**

**BORA Holding GmbH**  
Prof.-Dr.-Anton-Kathrein-Straße 3  
6342 Niederndorf  
Rakousko  
Telefon: +43 (0) 5373 / 62250-0  
Fax: +43 (0) 5373 / 62250-90  
mail@bora.com  
www.bora.com

