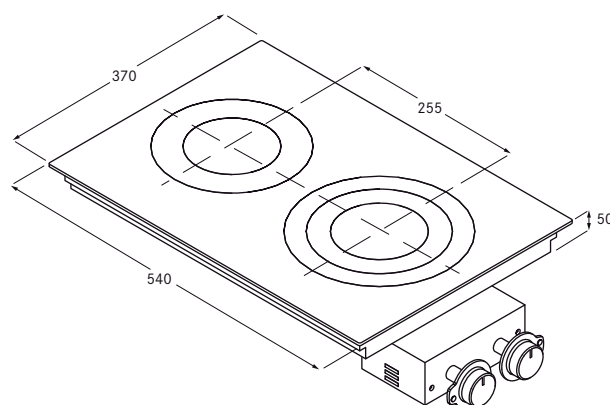


## Стеклокерамическая варочная панель BORA в версии HiLight с двумя конфорками: 2-а / 3-и контура



### Технические характеристики

Напряжение питающей сети	380 - 415 В 2N
Частота тока	50/60 Гц
Макс. потребляемая мощность	4,4 кВт
Макс. мощность присоединяемого оборудования	4,4 кВт
Защита предохранителем, не менее	2 x 16 А
Регулировка мощности	1 - 9, плавная (подключение 2-х / 3-х контуров)
Вес (включая принадлежности / упаковку)	9,1 кг
Материал поверхности	SCHOTT CERAN®
Длина соединительного кабеля	1,5 м
Размеры (ширина x глубина x высота)	370 x 540 x 50 мм
3-контурная конфорка спереди	
Ø 120 / 180 / 235 мм	800 / 1600 / 2500 Вт
2-контурная конфорка сзади	
Ø 120 / 200 мм	800 / 1900 Вт

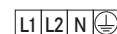
### Описание изделия

- Стеклокерамическая варочная панель в версии HiLight с подключением 3/2 контуров
- Индикатор остаточного тепла
- Защита от детей

### Комплект поставки

- Стеклокерамическая варочная панель в версии HiLight PC32
- Распределительная коробка с электроникой управления PCSK2 (манжета уровня мощности, поворотные ручки управления, выравнивающие пластины)
- Монтажная шина и вкладки
- Скребок для стеклокерамики
- Шаблон для сверления

- Набор выравнивающих высоту пластин
- Руководство по эксплуатации и монтажу
- Соединительный кабель



### Принадлежности

(заказываются отдельно)

- Удлинение кабеля 100 см PCKV10