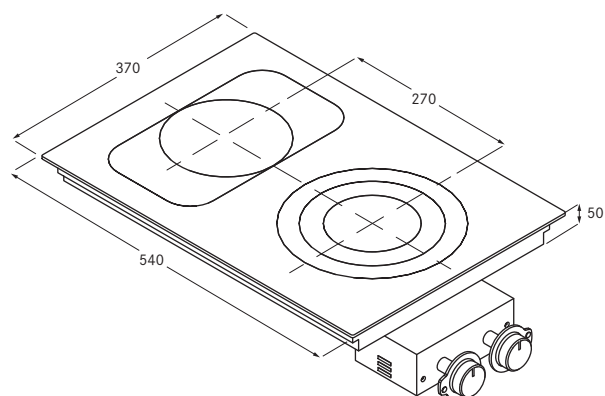


BORA HiLight-kookveld van glaskeramiek met 2 kookzones met 3 ringen/braadslee



Technische gegevens

Aansluitspanning	380-415 V 2N
Frequentie	50/60 Hz
Vermogensopname maximaal	5,1 kW
Aansluitwaarde maximaal	5,1 kW
Zekering minimaal	2 x 16 A
Vermogensregeling	1-9, traploos (bijschakeling van 2 of 3 ringen/braadslee)
Gewicht (incl. toebehoren/verpakking)	9,1 kg
Oppervlaktemateriaal	SCHOTT CERAN®
Netaansluiting	1,5 m
Afmetingen (breedte x diepte x hoogte)	370 x 540 x 50 mm
Kookzone vooraan met 3 ringen	800 / 1600 / 2500 W
Ø 120 / 180 / 235 mm	
Kookzone met braadslee achteraan	1500 W
Ø 165 mm	2600 W
290 x 165 mm	

Productbeschrijving

- HiLight-kookveld van glaskeramiek met 3 ringen/braadslee bijschakeling
- Restwarmte-indicator
- Kinderbeveiliging

Leveringsomvang

- HiLight-kookveld van glaskeramiek PC3B
- Schakelkast met bedienings-elektronica PCSK2 (manchet voor het vermogensniveau, bedieningsknop, compensatieplaten)
- Montagerail en -lussen
- Glaskeramische schraper
- Boorsjabloon
- Vulplaatjesset
- Bedienings- en montagehandleiding
- Netaansluiting

Toebehoren

(afzonderlijk te bestellen)

- Kabelverlenging 100 cm PCKV10