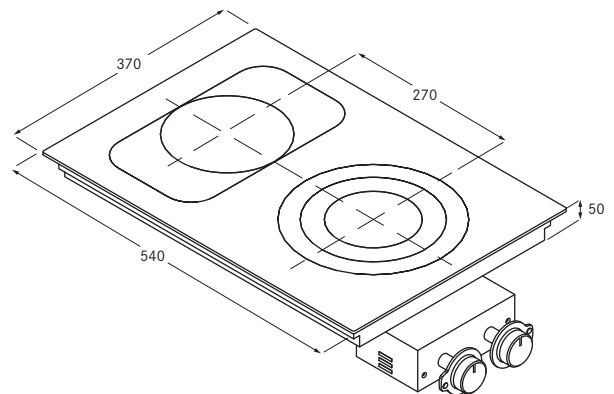


## BORA HiLight-Glaskeramik-Kochfeld mit 2 Kochzonen 3-Kreis / Bräter



Technische Daten	
Anschlssspannung	380-415 V 2N
Frequenz	50/60 Hz
Leistungsaufnahme maximal	5,1 kW
Anschlusswert maximal	5,1 kW
Absicherung mindestens	2 x 16 A
Leistungsregelung	1 - 9, stufenlos (Zuschaltung von 2/3 Kreisen/Bräter)
Gewicht (inkl. Zubehör / Verpackung)	9,1 kg
Material Oberfläche	SCHOTT CERAN®
Netzanschlussleitung	1,5 m
Abmessungen (Breite x Tiefe x Höhe)	370 x 540 x 50 mm
3-Kreis-Kochzone vorne	800 / 1600 / 2500 W
Ø 120 / 180 / 235 mm	
Bräter-Kochzone hinten	1500 W
Ø 165 mm	2600 W
290 x 165 mm	

- Produktbeschreibung**
- HiLight-Glaskeramik-Kochfeld mit 3-Kreis / Bräter Zuschaltung
  - Restwärmeanzeige
  - Kindersicherung

- Zubehör (separat bestellbar)**
- Kabelverlängerung 100 cm PCKV10

- Lieferumfang**
- HiLight-Glaskeramik-Kochfeld PC3B
  - Schaltkasten mit Bedienelektronik PCSK2 (Leistungsstufenmanschette, Bedienknebel, Ausgleichsplatten)
  - Montageschiene und -laschen
  - Glaskeramik-Schaber
  - Bohrschablone
  - Höhenausgleichsplattenset
  - Bedienungs- und Montageanleitung
  - Netzanschlussleitung