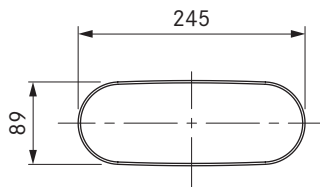
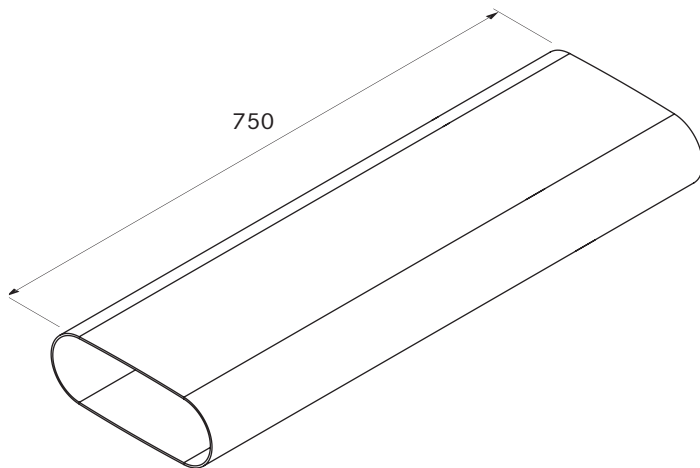


EF750/1

BORA Ecotube Плоский канал 750 мм



технические характеристики

Размеры (ШхДхВ)	245 x 750 x 89 мм
Вес	1,6 кг
Свойство материала	B1 согласно DIN 4102-1

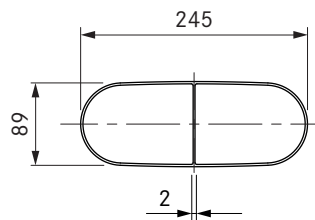
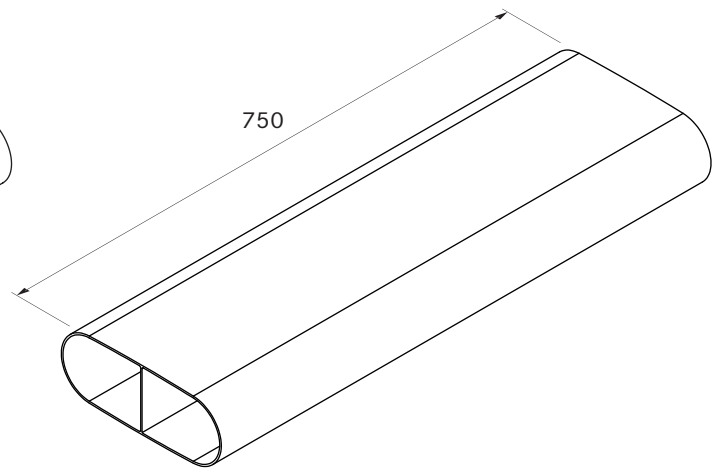
Описание изделия

- оптимальная производительность вытяжной системы при минимальном уровне шума
- собственная система каналов
- полная гибкость системы отвода воздуха
- 100 % герметичность без использования дополнительных уплотнений
- возможность укорачивания по своему усмотрению
- Полированные внутренние стенки и овальное сечение
- комплектная система BORA

EFS750/1

BORA Ecotube плоский канал с диафрагмой, 750 мм

 **BORA**



технические характеристики

Размеры (ШхДхВ)	245 x 750 x 89 мм
Вес	1,7 кг
Свойство материала	B1 согласно DIN 4102-1

Описание изделия

- Специально для встраивания в конструкцию пола
- оптимальная производительность вытяжной системы при минимальном уровне шума
- собственная система каналов
- полная гибкость системы отвода воздуха
- 100 % герметичность без использования дополнительных уплотнений
- возможность укорачивания по своему усмотрению
- Полированные внутренние стенки и овальное сечение
- комплектная система BORA