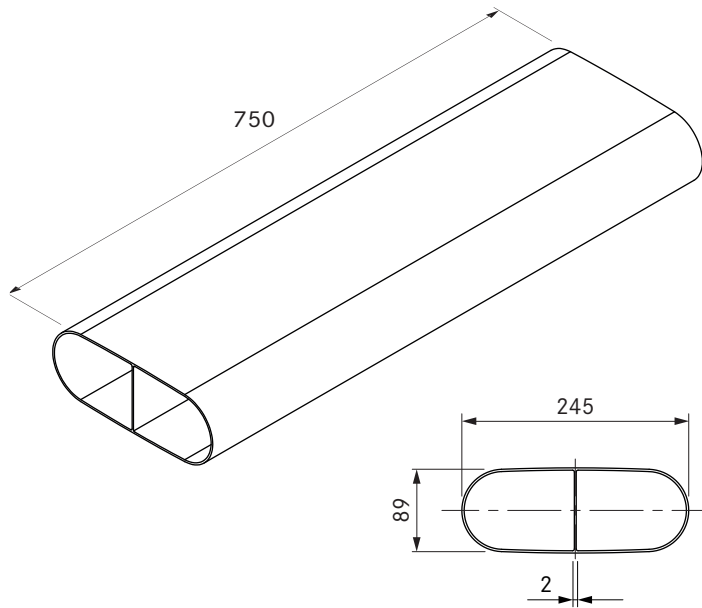


EFS750/1

Ecotube płaski kanał z mostkiem 750mm

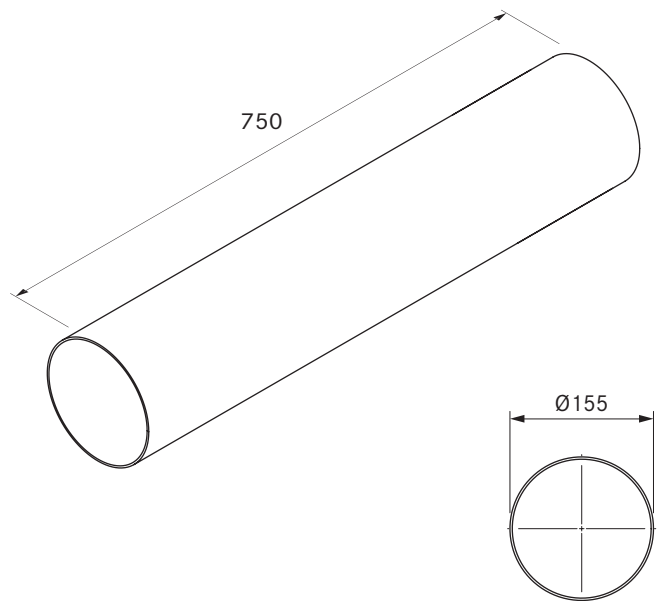


Dane techniczne

Gabaryty (szer. x głęb. x wys.)	245 x 750 x 89 mm
Waga	1,7 kg
Właściwość materiału	C wg DIN EN 13501-1

ER750/1

Ecotube Kanał okrągły 750mm

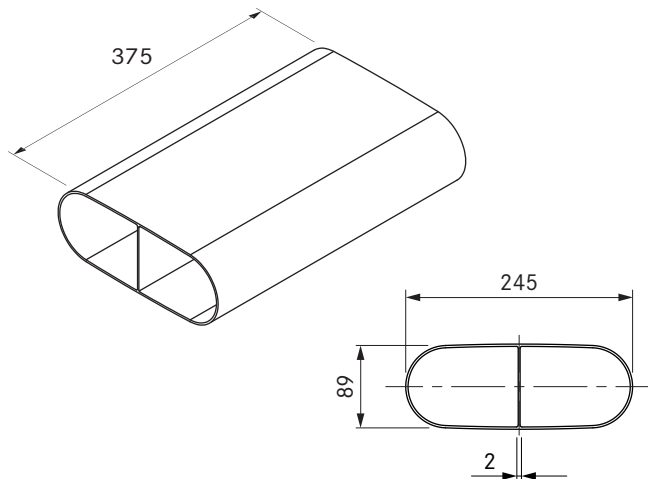


Dane techniczne

Wymiary (średnica)	Ø 155 x 750 mm
Waga	1,6 kg
Właściwość materiału	C zgodnie z DIN EN 13501-1

EFS375/1

Ecotube płaski kanał z mostkiem 375mm

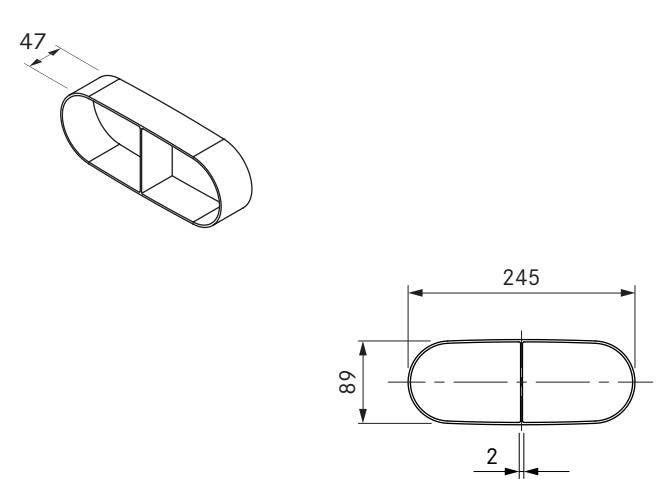


Dane techniczne

Gabaryty (szer. x głęb. x wys.)	245 x 375 x 89 mm
Waga	1,0 kg
Właściwość materiału	C zgodnie z DIN EN 13501-1

EF47/1

Ecotube Kanał płaski 47mm



Dane techniczne

Gabaryty (szer. x głęb. x wys.)	245 x 47 x 89 mm
Waga	0,12 kg
Właściwość materiału	C zgodnie z DIN EN 13501-1

Informacje o produkcie i planowaniu

- Kanał płaski do bezpośredniego łączenia dwóch części kielichowych (płask.)