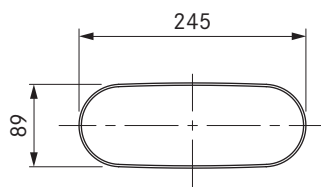
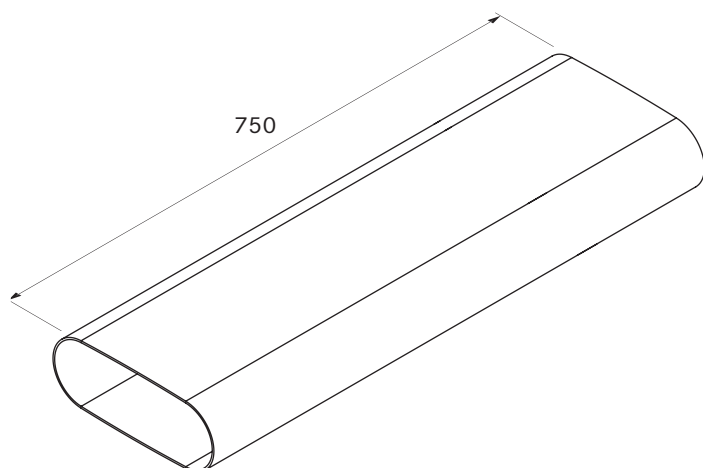


EF750/1

BORA Ploché potrubí Ecotube 750 mm



Technické údaje

Rozměry izolace (délka × hloubka × výška)	245 × 750 × 89 mm
Hmotnost	1,6 kg
Vlastnost materiálu	B1 podle normy DIN 4102-1

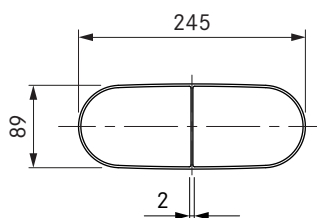
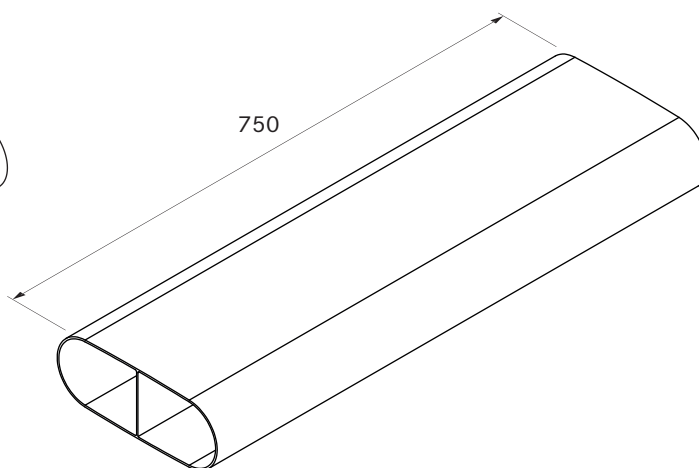
Popis výrobku

- Optimální výkon odsávání za minimálního hluku
- Vlastní systém odtahových potrubí
- Naprostá flexibilita při vedení odsávání
- 100% utěsněno bez nutnosti lepení
- Lze zkrátit na míru
- Leštěné vnitřní stěny a oválný průřez
- kompletní BORA systém

EFS750/1

BORA Ecotube ploché potrubí s přepážkou 750mm

 **BORA**



Technické údaje

Rozměry izolace (délka × hloubka × výška)	245 × 750 × 89 mm
Hmotnost	1,7 kg
Vlastnost materiálu	B1 podle normy DIN 4102-1

Popis výrobku

- Speciálně pro montáž do podlahy
- Optimální výkon odsávání za minimálního hluku
- Vlastní systém odtahových potrubí
- Naprostá flexibilita při vedení odsávání
- 100% utěsněno bez nutnosti lepení
- Lze zkrátit na míru
- Leštěné vnitřní stěny a oválný průřez
- kompletní BORA systém