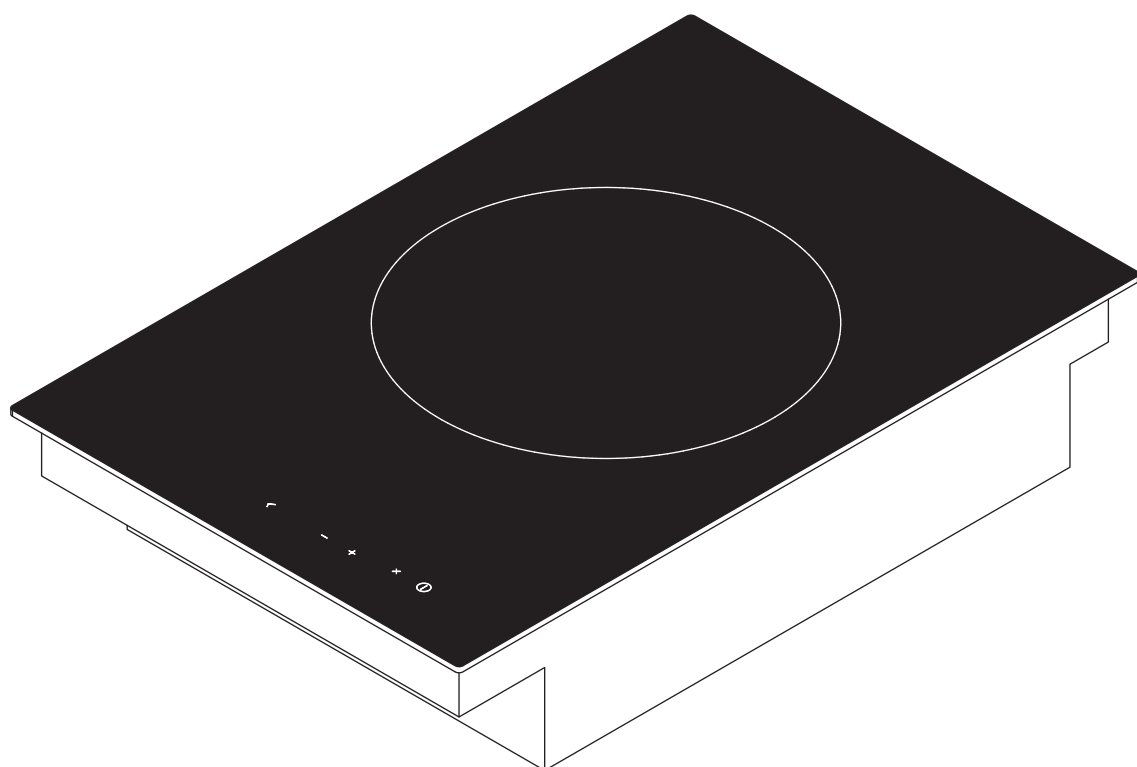


**RU** Руководство по монтажу и эксплуатации CIW1

Индукционная стеклокерамическая варочная панель Вок



CIW1UMRU-002

Руководство по эксплуатации и монтажу:

Оригинал

Перевод

**Производитель**

**BORA Vertriebs GmbH & Co KG**

Innstraße 1  
6342 Niederndorf  
Австрия

Контактные данные

T: +43 (0) 5373/62250-0  
mail@bora.com  
www.bora.com

Распространение или копирование настоящего документа, использование или разглашение его содержания без явно выраженного согласия правообладателя запрещены.

Составление данного руководства по эксплуатации и монтажу было выполнено с максимальной тщательностью. Тем не менее, оно может не содержать некоторых дополнительных технических корректировок, или их содержание может не быть согласовано. Мы приносим наши извинения в связи с этим. Актуальную версию руководства Вы можете получить в Сервисной службе BORA. В тексте возможны опечатки и ошибки.

© BORA Vertriebs GmbH & Co KG

Все права защищены.

# Содержание

<b>1</b>	<b>Общие положения</b>	<b>4</b>	<b>7</b>	<b>Очистка и уход</b>	<b>25</b>
1.1	Целевая аудитория .....	4	7.1	Моющие и чистящие средства .....	25
1.2	Область действия данного руководства по эксплуатации и монтажу .....	4	7.2	Уход за варочной панелью .....	25
1.3	Сопутствующие документы .....	4	7.3	Очистка варочной панели .....	25
1.4	Представление информации .....	5	<b>8</b>	<b>Устранение неисправностей</b>	<b>26</b>
<b>2</b>	<b>Безопасность</b>	<b>6</b>	<b>9</b>	<b>Вывод из эксплуатации, безопасный демонтаж и утилизация</b>	<b>27</b>
2.1	Общие правила по технике безопасности .....	6	9.1	Вывод из эксплуатации .....	27
2.2	Безопасное использование .....	8	9.2	Безопасный демонтаж .....	27
2.3	Безопасный монтаж .....	9	9.3	Экологичная утилизация .....	27
2.4	Безопасный демонтаж и утилизация .....	10	<b>10</b>	<b>Гарантия, техническое обслуживание, запасные части, Принадлежности</b>	<b>28</b>
2.5	Безопасное использование запасных частей .....	11	10.1	Гарантия .....	28
2.6	Использование по назначению .....	11	10.2	Обслуживание .....	28
<b>3</b>	<b>Технические характеристики</b>	<b>12</b>	10.3	Запасные части .....	28
<b>4</b>	<b>Описание устройства</b>	<b>13</b>	10.4	Принадлежности .....	28
4.1	Конструкция .....	13	<b>11</b>	<b>Заметки</b>	<b>29</b>
4.2	Панель управления и принцип работы .....	13			
4.3	Принцип действия .....	14			
4.3.1	Уровни мощности .....	14			
4.3.2	Уровень повышенной мощности .....	14			
4.3.3	Автоматика доведения до кипения .....	14			
4.3.4	Распознавание кастрюли .....	14			
4.3.5	Функция паузы .....	14			
4.3.6	Функции таймера .....	14			
4.3.7	Подходящая посуда .....	14			
4.4	Предохранительные устройства .....	15			
4.4.1	Индикатор остаточного тепла .....	15			
4.4.2	Аварийное отключение конфорки .....	15			
4.4.3	Защита от перегрева .....	16			
4.4.4	Автоматическое отключение при длительном нажатии кнопки .....	16			
4.4.5	Защита от детей .....	16			
<b>5</b>	<b>Монтаж</b>	<b>17</b>			
5.1	Проверка комплекта поставки .....	17			
5.2	Инструменты и вспомогательные средства .....	17			
5.3	Требования по монтажу .....	17			
5.3.1	Безопасные расстояния .....	17			
5.3.2	Столешницы и кухонной мебели .....	17			
5.3.3	Подача воздуха к варочной панели .....	18			
5.4	Размеры выреза .....	18			
5.5	Монтаж варочной панели .....	19			
5.6	Подключение к источнику тока .....	21			
5.7	Передача пользователю .....	21			
<b>6</b>	<b>Управление</b>	<b>22</b>			
6.1	Включение/выключение варочной панели .....	22			
6.1.1	Включение конфорки .....	22			
6.1.2	Установка уровня мощности .....	22			
6.1.3	Изменение уровня мощности .....	22			
6.1.4	Включение уровня повышенной мощности .....	22			
6.1.5	Преждевременное отключение уровня повышенной мощности .....	22			
6.1.6	Выключение конфорки .....	22			
6.1.7	Функция паузы .....	22			
6.1.8	Автоматика доведения до кипения .....	23			
6.1.9	Использование функций таймера .....	23			
6.1.10	Включение/выключение защиты от детей .....	24			

# 1 Общие положения

## 1.1 Целевая аудитория

Данные руководства по обслуживанию и монтажу предназначаются для следующих целевых аудиторий:

Целевая аудитория	Требования
Пользователи	Дети старше 8 лет, а также лица с ограниченными физическими, сенсорными или умственными возможностями или не имеющие опыта и/или знаний могут использовать данное устройство только под надзором или если они информированы о безопасном использовании устройства и возможных опасностях. Дети должны использовать устройство под присмотром. Необходимо соблюдать все меры предосторожности и предупредительные указания, содержащиеся в данном руководстве по эксплуатации.
Самостоятельное выполнение работ	Все необходимые столярные и монтажные работы могут выполняться самостоятельно в домашних условиях, если лицо, выполняющее их, обладает всеми необходимыми навыками и специальными знаниями. Категорически запрещается самостоятельно подключать устройство к электросети и газу.
Квалифицированный персонал, осуществляющий монтаж устройства	Квалифицированный персонал, осуществляющий монтаж устройства, может также выполнять все необходимые монтажные и столярные работы в соответствии с существующими правилами. Подключение устройства к источникам электропитания и газа перед его вводом в эксплуатацию должно осуществляться соответствующим специалистом.
Квалифицированный персонал, осуществляющий работы с электричеством	Подключение устройства к источникам электропитания должно осуществляться соответствующим специалистом. Данный персонал несет ответственность за надлежащее выполнение электромонтажа и ввод устройства в эксплуатацию.
Квалифицированный персонал, осуществляющий работы по газу.	Подключение устройства к газовой сети должно осуществляться соответствующим специалистом. Данный персонал несет ответственность за надлежащее подключение устройства к газовой сети и его ввод в эксплуатацию.

таблица 1.1 Целевые аудитории

**ИНФОРМАЦИЯ** Компании BORA Holding GmbH, BORA Vertriebs GmbH & Co KG, BORA APAC Pty Ltd и BORA Lüftungstechnik GmbH (далее BORA) не несут ответственности за ущерб, возникший в результате несоблюдения указаний по технике безопасности и ненадлежащего монтажа. Подключение к электроснабжению и газовому оборудованию должно выполняться только квалифицированными специалистами. Монтаж должен осуществляться в соответствии с применимыми стандартами, нормативами и законодательными актами. Необходимо соблюдать все меры предосторожности и предупредительные указания, приведенные в настоящем руководстве по монтажу и эксплуатации.

## 1.2 Область действия данного руководства по эксплуатации и монтажу

Данное руководство распространяется на несколько моделей устройства. Поэтому вполне возможно, что в нем будет содержаться описание некоторых особенностей, которые не относятся к Вашему устройству.

## 1.3 Сопутствующие документы

К данному руководству по монтажу и эксплуатации прилагаются дополнительные документы, которые также имеют силу, и их требования необходимо соблюдать. Следует принимать во внимание все документы, входящие в комплект поставки.

**ИНФОРМАЦИЯ** BORA не несет ответственности за ущерб, возникший в результате несоблюдения требований настоящей документации.

### Директивы

Данное устройство соответствует требованиям следующих директив EU/EC:

Директива ЕС по ЭМС 2014/30/EU

Директива ЕС по низковольтному оборудованию 2014/35/EU

Директива ЕС по экологическому проектированию продукции, связанной с энергопотреблением, 2009/125/EG

Директива ЕС по ограничению использования опасных веществ 2011/65/EU

Директива ЕС об утилизации электрического и электронного оборудования 2012/19/EU

## 1.4 Представление информации

С целью ускорения и повышения удобства работы с данным руководством, оно является унифицированным в плане формата, нумерации, символов, инструкций по безопасности, терминов и сокращений.

**Указания о выполнении действий обозначаются стрелкой.**

► Все указания о выполнении действий всегда следует выполнять в указанном порядке.

**Каждая строка списка начинается с квадратного символа.**

- Список 1
- Список 2

**ИНФОРМАЦИЯ** Информация указывает на особенности, которые необходимо учитывать.

### Меры предосторожности и предупредительные указания

Информация по мерам предосторожности и предупредительные указания выделены в данном руководстве символами и сигнальными словами. Информация по мерам предосторожности и предупредительные указания структурированы следующим образом:

#### ПРЕДУПРЕЖДАЮЩИЙ ЗНАК И СИГНАЛЬНОЕ СЛОВО!

Тип и источник опасности  
Последствия несоблюдения

► Меры обеспечения безопасности

При этом:

- Предупреждающий знак обращает внимание на опасность.
- Сигнальное слово обозначает степень опасности.




Предупреждающие знаки	Сигнальное слово	Предупреждение об опасности
	<b>Опасность</b>	Указывает на непосредственную опасность, которая может привести к смерти или серьезным травмам, если не будут приняты своевременные меры по ее устранению.
	<b>Предупреждение</b>	Указывает на потенциально опасную ситуацию, которая может привести к смерти или серьезным травмам, если не будут приняты своевременные меры по ее устранению.
	<b>Осторожно</b>	Указывает на потенциально опасную ситуацию, которая может повлечь незначительные или легкие травмы, если не будут приняты своевременные меры по ее устранению.
—	<b>Осторожно</b>	Указывает на ситуацию, которая может привести к материальному ущербу, если не будут приняты своевременные меры по ее устранению.

таблица 1.2 Значение предупреждающих знаков и сигнальных слов

## 2 Безопасность

### 2.1 Общие правила по технике безопасности

**ИНФОРМАЦИЯ** Устройство соответствует предписанным правилам по технике безопасности. Пользователь отвечает за очистку, уход и безопасную эксплуатацию устройства. Ненадлежащее использование может привести к травмам или повреждению имущества.

- Руководство по эксплуатации и монтажу содержит важные указания по монтажу и эксплуатации. Эти указания предотвратят травмы и позволят избежать повреждений устройства. На задней обложке данного руководства по эксплуатации и монтажу приведена контактная информация, необходимая для получения дополнительных сведений по использованию устройства.
- Термин «Устройство» используется как для обозначения варочных панелей и вытяжек, так и для обозначения варочных панелей с вытяжками.
- ▶ Перед работой с устройством полностью прочитайте руководство по эксплуатации и монтажу.
- ▶ Храните руководство по эксплуатации и монтажу в доступном месте, чтобы при необходимости им можно было воспользоваться.
- ▶ При продаже устройства передайте нового владельцу руководство по эксплуатации и монтажу.
- ▶ Выполняйте все работы внимательно и добросовестно.
- ▶ После распаковки проверьте устройство на наличие видимых повреждений.
- ▶ Не подключайте устройство при наличии повреждений.
- ▶ Используйте устройство только после завершения всех монтажных работ, когда обеспечено его безопасное функционирование.
- ▶ Не дотрагивайтесь до горячих конфорок.
- ▶ Избегайте переливания кипящей жидкости через край посуды.
- ▶ Обращайте внимание на индикатор остаточного тепла.

- ▶ Выключайте устройство после использования.
- ▶ Не полагайтесь на распознавание кастрюли.
- ▶ Не подпускайте к устройству домашних животных.

#### **ОСТОРОЖНО!**

#### **Опасность получения травм от падающих компонентов устройства!**

Падение таких компонентов, как решетка, элементы управления, крышки посуды, жировые фильтры и т.п., может привести к травмам.

- ▶ Помещайте такие предметы в безопасных местах рядом с устройством.
- ▶ Убедитесь, что вероятность падения съемных компонентов устройства отсутствует.

#### **Режим циркуляции воздуха**

**ИНФОРМАЦИЯ** В процессе приготовления пищи уровень влажности в помещении повышается.

**ИНФОРМАЦИЯ** В режиме циркуляции воздуха из испарений от варки удаляется только малая часть влаги.

- ▶ В режиме циркуляции воздуха необходимо обеспечить подачу достаточного количества свежего воздуха, например, через открытое окно.
- ▶ Обеспечьте в помещении нормальные комфортные условия (влажность воздуха 45-60%), например, с помощью системы естественной вентиляции или системы вентиляции жилых помещений.
- ▶ После каждого использования включайте режим циркуляции воздуха вытяжки приблизительно на 20 минут с малой мощностью или включите автоматику отсроченного выключения.

## Влияние на кардиостимуляторы, слуховые аппараты и металлические имплантаты

**ИНФОРМАЦИЯ** Индукционные варочные панели вырабатывают вокруг варочной зоны высокочастотное электромагнитное поле. Нахождение в непосредственной близости от варочных зон может оказывать неблагоприятное воздействие на кардиостимуляторы, слуховые аппараты или металлические имплантаты, а также вызвать нарушение их функции. Повреждение кардиостимулятора маловероятно.

- ▶ Если у Вас возникли сомнения по этому вопросу, проконсультируйтесь с производителем медицинского устройства или с лечащим врачом.

## Дети и лица с ограниченными возможностями

- ▶ Дети старше 8 лет и лица с ограниченными физическими, сенсорными или умственными возможностями или не имеющие опыта и/или знаний могут использовать данное устройство только под надзором или если они информированы о безопасном использовании устройства и возможных опасностях.
- ▶ Следите за детьми, когда они находятся вблизи устройства.
- ▶ Детям запрещается играть с устройством.
- Используйте средства защиты от детей, чтобы дети случайно не включили варочную панель или не поменяли его настройки.
- ▶ Не храните в выдвижном ящике или за устройством предметы, которые могут заинтересовать детей. В противном случае дети могут забраться на устройство.
- ▶ Следите за тем, чтобы дети и другие лица не приближались к горячим конфоркам.

## Самовольные изменения

Самовольное изменение конструкции устройства может привести к возникновению опасных ситуаций.

- ▶ Не изменяйте конструкцию устройства.

## Очистка и уход

Устройство необходимо регулярно очищать. Загрязнение устройства может повлечь его порчу или появление неприятных запахов. Загрязнения следует удалять незамедлительно.

- Очистка устройства и уход за ним могут выполняться детьми только под контролем взрослых.
- ▶ При очистке устройства не используйте пароочистители. Пар может вызвать короткое замыкание на частях устройства, находящихся под напряжением, и стать причиной повреждения устройства (см. главу «Очистка и уход»).
- ▶ Не ставьте горячую посуду на панель управления во избежание повреждения электронного оборудования, находящегося под панелью.
- ▶ Следите за тем, чтобы во время очистки вода не попадала внутрь устройства. Для очистки устройства используйте только умеренно влажную ткань. Никогда не брызгайте на устройство водой. Проникновение воды в устройство может привести к его повреждению!
- ▶ По возможности очищайте варочную панель после каждого приготовления пищи.
- ▶ Перед очисткой варочная панель должна остыть.
- ▶ Во избежание появления царапин и потертостей на поверхности устройства, для его очистки используйте исключительно неабразивные чистящие средства.
- ▶ Следите за тем, чтобы дно кухонной посуды и конфорка были сухими и чистыми.
- ▶ Во избежание появления царапин и потертостей на поверхности устройства кухонную посуду следует убирать, поднимая с поверхности устройства (не тянуть!).

## 2.2 Безопасное использование

### Варочная панель



**ОПАСНОСТЬ!**  
Оставление варочной панели без присмотра влечет опасность пожара!

Масло или жир могут быстро нагреваться и воспламеняться.

- ▶ Не нагревайте масло или жир без присмотра.
- ▶ Никогда не заливайте горящее масло или жир водой.
- ▶ Огонь в посуде следует гасить, например, крышкой.



**ОПАСНОСТЬ!**  
Опасность взрыва горючих жидкостей!

Нахождение горючих жидкостей в непосредственной близости от варочной панели может повлечь взрыв и привести к серьезным травмам.

- ▶ Не храните горючие жидкости вблизи варочной панели.



**ОПАСНОСТЬ!**  
Опасность поражения электрическим током!

Царапины, сколы и трещины в стеклокерамическом покрытии могут привести к нарушению изоляции электронного оборудования и его повреждению. Это может привести к поражению электрическим током.

- ▶ При обнаружении царапин, сколов или трещин в стеклокерамическом покрытии немедленно выключите варочную панель.
- ▶ Отключите устройство от сети электропитания с помощью линейного защитного автомата, предохранителей, автоматических выключателей или контактора.



**ПРЕДУПРЕЖДЕНИЕ!**

**Опасность получения ожога из-за горячей варочной панели!**

Варочная панель и ее открытые части нагреваются во время работы. После выключения устройства конфорка должна охладиться до температуры ниже 60°C. Прикосновение к горячей поверхности может повлечь серьезные ожоги.

- ▶ Не прикасайтесь к горячей варочной панели.
- ▶ Следите за тем, чтобы дети либо не приближались к горячей варочной панели, либо находились под пристальным контролем.



**ПРЕДУПРЕЖДЕНИЕ!**

**Опасность возникновения пожара из-за предметов на варочной поверхности!**

Варочная панель и ее доступные части нагреваются от конфорок даже в фазе охлаждения. Предметы, находящиеся на варочной панели, могут нагреться и загореться.

- ▶ Не допускайте нахождения предметов на варочной панели.



**ПРЕДУПРЕЖДЕНИЕ!**

**Опасность получения ожогов от горячих предметов!**

Варочная панель и соприкасающиеся с ней детали и участки во время работы и во время фазы охлаждения имеют высокую температуру. Предметы, которые находятся на варочной панели, очень быстро нагреваются и могут вызвать сильные ожоги. Особенно это касается металлических предметов (например, ножей, вилок, ложек, крышек или защитных элементов вытяжки).

- ▶ Не допускайте нахождения предметов на варочной панели.
- ▶ Используйте подходящие вспомогательные средства (прихватки, тепловые защитные перчатки).



**ПРЕДУПРЕЖДЕНИЕ!**

**Опасность получения ожога из-за горячей посуды!**

Дети могут прикасаться к ручкам, выступающим за пределы рабочей поверхности.

- ▶ Не поворачивайте кастрюли или сковороды таким образом, чтобы их ручки выступали за пределы рабочей поверхности.
- ▶ Следует следить, чтобы дети не стягивали кастрюли и сковороды с устройства.
- ▶ Использование специальных средств защиты от детей (имеются в продаже) снижает риск несчастного случая.

**ПРЕДУПРЕЖДЕНИЕ!**

**Опасность получения ожога!**

Испарение жидкостей, находящихся между конфоркой и дном кастрюли, может вызвать ожег кожи.

- ▶ Следите за тем, чтобы конфорки и дно посуды всегда были сухими.

**ОСТОРОЖНО!**

**Повреждение твердыми и острыми предметами!**

Твердые и острые предметы могут повредить стеклокерамическую поверхность варочной панели.

- ▶ Не используйте поверхность варочной панели в качестве столешницы.
- ▶ Не используйте никаких твердых или острых предметов во время приготовления пищи на варочной панели.

**ОСТОРОЖНО!**

**Повреждение сладкой или соленой пищей.**

Сладкая или соленая пища, выливающаяся на конфорки, может повредить их.

- ▶ Следите за тем, чтобы сладкая или соленая пища не выливалась на горячие конфорки.
- ▶ Незамедлительно удаляйте сладкую или соленую пищу при ее попадании на конфорку.

**ОСТОРОЖНО!**

**Возможна утечка горячей жидкости!**

Невнимательность в процессе приготовления пищи может привести к перевару и утечке горячей жидкости.

- ▶ Необходимо следить за процессом приготовления пищи.
- ▶ Необходимо постоянно контролировать кратковременный процесс приготовления пищи.

**ОСТОРОЖНО!**

**Повреждение от предметов на варочной панели!**

Предметы, например, крышки от кухонной посуды, которые находятся на поверхности варочной панели, могут вызывать повреждения стеклокерамического покрытия.

- ▶ Не кладите никаких предметов на горячую варочную панель.

## 2.3 Безопасный монтаж

Установку и монтаж устройства разрешается проводить только квалифицированным специалистам, которые должны знать и соблюдать действующие правила и дополнительные требования местных организаций по энергоснабжению. Работы с электрооборудованием могут производить только квалифицированные электрики.

Электрическую безопасность устройства можно гарантировать только при правильно установленной и подключенной системе заземления. Убедитесь, что установлено предохранительное устройство.

## Варочная панель



### ОПАСНОСТЬ!

#### Опасность поражения электрическим током!

Неправильное подключение устройства к напряжению сети может привести к поражению электрическим током.

- ▶ Убедитесь, что устройство надежно подсоединено к электропитанию посредством неподвижного соединения.
- ▶ Убедитесь, что устройство подсоединено в соответствии с инструкциями по системе защитного заземления.
- ▶ Убедитесь, что предусмотрено устройство, которое обеспечивает отключение от сети с зазором между контактами не менее 3 мм на всех полюсах (устройства защитного отключения, предохранители, автоматические выключатели, контакторы).



### ОПАСНОСТЬ!

#### Опасность поражения электрическим током!

При соприкосновении с горячими конфорками сетевой кабель может быть поврежден. Поврежденный сетевой кабель может привести к (летальному) поражению электрическим током.

- ▶ Следите за тем, чтобы сетевой кабель не прикасался к горячим конфоркам.
- ▶ Следите за тем, чтобы соединительный кабель не был зажат или поврежден.



### ОСТОРОЖНО!

#### Опасность травм спины из-за поднятия тяжестей.

Неправильное поднятие устройства при его установке или снятии может повлечь травмы конечностей или туловища.

- ▶ Варочную панель следует вынимать из упаковки только вдвоем.
- ▶ Помещать варочную панель в вырез в рабочей поверхности следует только вдвоем.
- ▶ При необходимости используйте подходящие вспомогательные средства, чтобы избежать повреждений или травм конечностей и туловища.

- ▶ Перед монтажом проверьте устройство на наличие видимых повреждений.
- ▶ Запрещается монтировать устройство при наличии повреждений!
- Поврежденное устройства представляет опасность.
- Ремонт устройства может выполняться только авторизованным персоналом изготовителя.

## 2.4 Безопасный демонтаж и утилизация

Демонтаж устройства разрешается проводить только квалифицированным специалистам, которые должны знать и соблюдать действующие правила и дополнительные требования местных организаций по энергоснабжению.

К работам с электрооборудованием допускаются только квалифицированные электрики.

**ОПАСНОСТЬ!****Опасность поражения электрическим током!**

Опасность поражения электрическим током при неправильном отсоединении устройства от сети электропитания.

- ▶ Отключите устройство от сети электропитания с помощью линейного защитного автомата, предохранителей, автоматических выключателей или контакторов.
- ▶ С помощью разрешенного к применению измерительного прибора убедитесь, что устройство обесточено.

**ОПАСНОСТЬ!****Риск удушья!**

Детали упаковки (например, пленка, стиропор) могут представлять опасность для жизни детей.

- ▶ Храните детали упаковки вне доступа детей.
- ▶ Немедленно утилизируйте упаковку в соответствии с действующими правилами.

## 2.5 Безопасное использование запасных частей

**ПРЕДУПРЕЖДЕНИЕ!****Опасность травмирования и материального ущерба!**

Применение не рекомендованных деталей может привести к травмам или повреждению устройства. Изменения или модернизация конструкции устройства могут привести к снижению уровня безопасности.

- ▶ При ремонте используйте только оригинальные запасные части.

## 2.6 Использование по назначению

Устройство не должно эксплуатироваться на высоте более 2000 м над уровнем моря.

Устройство предназначается только для приготовления пищи в домашних условиях. Данное устройство не предназначено для:

- использования вне помещений;
- установки в транспортные средства;
- обогрева помещений;
- эксплуатации в нестационарных условиях (например, на судах);
- эксплуатации с внешним выключателем-таймером или отдельной системой дистанционного управления.

Использование устройства, отличное от описанного в настоящем руководстве по эксплуатации и монтажу или подразумеваемое им, рассматривается как использование не по назначению. Компания BORA не несет ответственности за ущерб, возникший в результате использования устройства не по назначению или в результате неправильного использования устройства.

**Запрещается использовать устройство не по назначению!**

**ИНФОРМАЦИЯ** Компании BORA Holding GmbH, BORA Vertriebs GmbH & Co KG, BORA APAC Pty Ltd и BORA Lüftungstechnik GmbH не несут ответственности за ущерб, возникший в результате несоблюдения предупреждений и указаний по технике безопасности.

### 3 Технические характеристики

Параметр	Значение
Питающее напряжение	220-240 В
Частота	50/60 Гц
Потребляемая мощность	3,0 кВт
Предохранитель не ниже	1 x 16 А
Размеры (Ширина x Глубина x Высота)	340 x 515 x 112 мм
Вес (включая принадлежности/упаковку)	9,0 кг
<b>Варочная панель</b>	
Уровни мощности	1 - 9, P
Уровень повышенной мощности конфорки Вок	Ø 250 мм    2400 Вт 3000 Вт

таблица 3.1 Технические характеристики

#### Размеры устройства

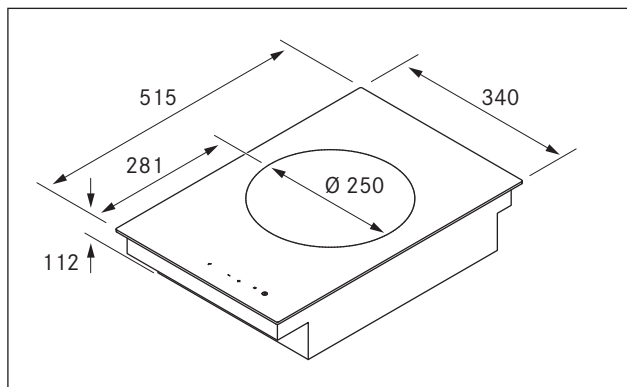


рис. 3.1 Размеры устройства

## 4 Описание устройства

При каждом использовании устройства соблюдайте все указания по технике безопасности (см. главу «Безопасность»).

Варочная панель имеет следующие функции:

- Автоматика доведения до кипения
- Аварийное отключение
- Электронное регулирование мощности (9 уровней)
- Защита от детей
- Функция паузы
- Уровень повышенной мощности
- Индикатор остаточного тепла
- Функции таймера
- Распознавание кастрюли

### 4.1 Конструкция

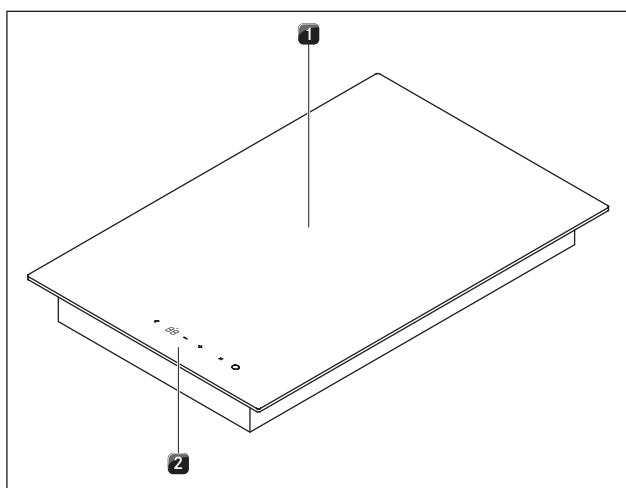


рис. 4.1 Варочная панель

- [1] Индукционная конфорка
- [2] Панель управления

### 4.2 Панель управления и принцип работы

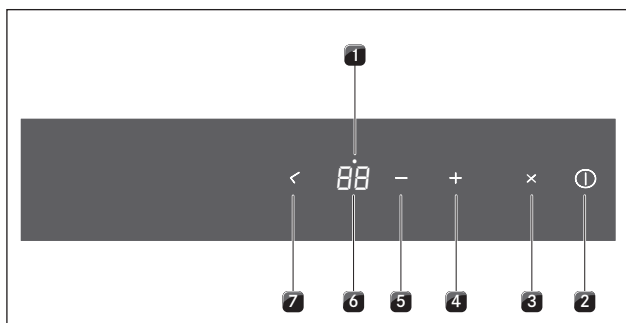


рис. 4.2 Панель управления

#### Сенсорные кнопки:

- [2] Включение и выключение варочной панели
- [3] Кнопка паузы

#### Конфорка:

- [1] Контрольная лампа включенного таймера
- [4] Увеличить уровень мощности
- [5] Уменьшить уровень мощности
- [6] Индикатор конфорок
- [7] Кнопка таймера

Поле индикации	Индикатор	Значение
Индикатор конфорок	<i>1 ... 9</i>	Уровень мощности
	<i>P</i>	Уровень повышенной мощности
	<i>A</i>	Автоматика доведения до кипения
	<i>L</i>	Защита от детей включена
	<i>  </i>	Пауза
	<i>⏟</i>	Посуда отсутствует или слишком маленькая
	<i>⌂</i>	Продолжительное нажатие на кнопку
Сигнальная лампа конфорки	горит	Автоматика отключения (таймер) активирована
	мигает	Таймер включен (00); время не установлено
	выключена	Таймер выключен
Индикатор таймера	<i>01 ... 99</i>	установленное время для кратковременного таймера (будильник) или автоматики отключения кратковременный таймер)
	<i>00</i>	Таймер включен; время не установлено

таблица 4.1 Значение индикаторов

#### Сенсорное управление

Панель управления оснащена электронными сенсорными кнопками и полями индикации. Сенсорные кнопки реагируют на нажатие пальца. Управление устройством осуществляется нажатием пальца на сенсорные кнопки. Нажимайте кнопку до появления акустического сигнала или соответствующего изменения на индикаторе.

## 4.3 Принцип действия

Под индукционной конфоркой расположена индукционная катушка. Если конфорка включена, эта катушка создает магнитное поле, которое действует непосредственно на дно посуды, и нагревает его. Конфорка нагревается косвенно за счет тепла, излучаемого от кастрюли. Конфорки с индукцией работают только при использовании посуды с намагничивающимся дном.

Индукция автоматически учитывает размер поставленной посуды, то есть в зоне варки нагревается только та поверхность, которая закрыта дном посуды.

### 4.3.1 Уровни мощности

Высокая мощность индукционных варочных панелей вызывает очень быстрый нагрев посуды. Для предотвращения пригорания блюд необходима определенная перестройка при выборе уровня мощности, по сравнению с обычными варочными системами.

Действия	Уровень мощности
Сохранение уже приготовленных блюд теплыми (ок. 75 °C)	1
Плавление масла и шоколада, поддержание уже приготовленных блюд тёплыми	1-2
Нагрев блюд	3-6
Обжарка блюд	7-9
Быстрое обжаривание и обжаривание большого количества пищи	9

таблица 4.2 Рекомендации по уровням мощности

Данные в таблице являются ориентировочными. В зависимости от используемой посуды и объема уровни мощности можно повышать или понижать.

### 4.3.2 Уровень повышенной мощности

Конфорка может работать в режиме повышенного уровня мощности.

В режиме повышенного уровня мощности можно быстрее нагреть большие объемы воды. При включенном режиме повышенного уровня мощности конфорка работает более интенсивно. Через 10 минут конфорка автоматически переключается на уровень мощности 9.

<b>ИНФОРМАЦИЯ</b>	Никогда не разогревайте масло, жир и аналогичные продукты в режиме повышенного уровня мощности. Из-за высокой мощности возникает риск перегрева дна посуды.
-------------------	---

### 4.3.3 Автоматика доведения до кипения

Конфорка оснащена подключаемой функцией автоматика доведения до кипения.

■ На индикаторе появляется символ A. При этой функции конфорки работают в полную мощность в течение определенного времени. После установленного времени происходит автоматическое переключение на заданный уровень мощности.

Уровень мощности	1	2	3	4	5	6	7	8
Длительность закипания в мин.:сек.	0:40	1:00	2:00	3:00	4:15	7:00	2:00	3:00

таблица 4.3 Обзор функции автоматика доведения до кипения

### 4.3.4 Распознавание кастрюли

Конфорка не работает, если:

- На индикаторе появляется символ  $\perp$ .
- Она включается при отсутствии посуды или с неподходящей посудой.
- Диаметр дна посуды слишком мал
- Посуда удаляется от включенной конфорки.

### 4.3.5 Функция паузы

Процесс приготовления может быть прерван на короткое время нажатием на многофункциональную кнопку.

- На индикаторе появляется символ #.
- Процессы приготовления и установленные таймеры прерываются во время функции паузы.
- Максимальная длительность функции паузы ограничена 10 минутами.

### 4.3.6 Функции таймера

Вы можете использовать 2 функции таймера:

- Кратковременный таймер, нет функции автоматического отключения конфорки.
- Автоматическая функция отключения конфорки.

### 4.3.7 Подходящая посуда

<b>ИНФОРМАЦИЯ</b>	Время доведения до кипения, время общего нагрева дна посуды и результаты готовки во многом зависят от конструкции и свойств посуды.
-------------------	---

<b>ИНФОРМАЦИЯ</b>	Обратите внимание на то, чтобы радиус сковороды Вок для индукционных плит соответствовал радиусу стеклокерамической поверхности. Он составляет 210 мм.
-------------------	--

**ИНФОРМАЦИЯ** Используйте сковороды Вок для индукционных плит с пластиковым покрытием (например, тефлон) максимум на уровне мощности 7. Более высокий уровень мощности может повредить покрытие.



Посуда с таким знаком подходит для индукционных варочных панелей. Посуда, используемая для индукционных конфорок, должна быть изготовлена из металла, иметь магнитные свойства и достаточную площадь дна.

Подходящая посуда должна быть изготовлена из:

- нержавеющей стали с намагничивающимся дном
- эмалированной стали
- чугуна

- ▶ Проведите проверку магнитом. Если магнит прилипает к дну посуды, посуда подходит для индукционных варочных панелей.
- ▶ Дно посуды не должно иметь острых ребер и краев, которые могут поцарапать поверхность варочной панели.
- ▶ Ставить посуду необходимо прямо на стеклокерамическую поверхность (без подставок и прочего).

## Шум

При использовании индукционных конфорок в посуде, в зависимости от материала и обработки дна, могут образовываться шумы:

- **гул** может возникнуть при высоком уровне мощности. Он становится слабее или умолкает, с уменьшением уровня мощности.
- **Треск, свист** могут появиться от дна посуды, которое состоит из различных материалов (например, сэндвич-дно).
- **Щелчки** могут быть при электронных переключениях, особенно при низких уровнях мощности.
- **Треск** может возникать, когда включен охлаждающий вентилятор. Для увеличения срока службы электроники варочная панель оборудована охлаждающим вентилятором. Если варочная панель используется интенсивно, охлаждающий вентилятор включается автоматически. Вы услышите жужжащий звук. Охлаждающий вентилятор может продолжать работу после выключения устройства.

## 4.4 Предохранительные устройства

### 4.4.1 Индикатор остаточного тепла

**ИНФОРМАЦИЯ** Пока на индикаторе конфорки указаны символы *H* (индикатор остаточного тепла), касаться конфорки или класть на нее чувствительные к нагреву предметы запрещено. Риск ожога и возгорания!

После выключения конфорка остается все еще горячей. На индикаторе конфорки показан символ *H* (индикатор остаточного тепла). После достаточного времени остывания (температура < 60 °C) этот индикатор гаснет.

### 4.4.2 Аварийное отключение конфорки

Конфорка автоматически отключается, если длительность работы в одном режиме мощности превысила максимальное время работы. На индикаторе конфорки появляется символ *H* (индикатор остаточного тепла).

Уровень мощности	1	2	3	4	5	6
Отключение через час:мин.	8:40	6:45	5:15	4:20	3:30	2:45

Уровень мощности	7	8	9
Отключение через час:мин.	2:20	1:45	1:30

таблица 4.4 Обзор функции аварийного отключения

- ▶ Включите конфорку (см. главу «Управление»), если планируете использовать ее снова.

### 4.4.3 Защита от перегрева

Устройство оснащено системой защиты от перегрева.

Защита от перегрева срабатывает при:

- избыточном нагреве посуды без приготавливаемых продуктов;
- избыточном нагреве масла или жира при высоком уровне мощности;
- повторном включении горячей конфорки после сбоя питания;
- отсутствии надлежащей вентиляции под варочной панелью (см. Подача воздуха к варочной панели).

До того как избыточная температура нанесет ущерб электронике, автоматически выполняются следующие действия:

- блокируется возможность использования установленного уровня мощности для конфорки P<sub>1</sub>;
- уменьшается установленный уровень мощности;
- выполняется полное отключение варочной панели.

По прошествии достаточного для охлаждения времени варочная панель может снова использоваться при максимальном уровне мощности.

### 4.4.4 Автоматическое отключение при длительном нажатии кнопки

Варочная панель автоматически выключается, если одна или несколько сенсорных кнопок активированы дольше 10 секунд (контакт с пальцем, предметы, загрязнение).

- На индикаторе появляется символ  $\text{r}$ .
- Варочная панель отключается через несколько секунд.
- ▶ Уберите палец или предмет с варочной панели.
- ▶ При необходимости очистите варочную панель.
- ▶ Снова включите варочную панель.

### 4.4.5 Защита от детей

Защита от детей предотвращает случайное включение варочной панели. Защита от детей может быть активирована только тогда, когда включена варочная панель и выключены все конфорки (см. главу «Управление»).



## 5 Монтаж

- ▶ Соблюдайте все указания по технике безопасности (см. главу «Безопасность»).
- ▶ Соблюдайте требования прилагаемой документации производителя.

<b>ИНФОРМАЦИЯ</b>	Не допускается установка устройства над холодильниками, посудомоечными машинами, кухонными плитами, духовками и стиральной и сушильной техникой.
-------------------	--

<b>ИНФОРМАЦИЯ</b>	Поверхности контакта рабочих плит и пристеночных бортиков должны быть выполнены из жаростойкого материала (примерно до 100°C).
-------------------	--

<b>ИНФОРМАЦИЯ</b>	Вырезы под рабочую плиту должны быть герметично защищены от влажности с помощью соответствующих материалов или при необходимости снабжены термоизоляцией.
-------------------	---

<b>ИНФОРМАЦИЯ</b>	Если используется индукционная стеклокерамическая вок-плита, размер паза при установке вровень с поверхностью должен быть увеличен на 7 мм!
-------------------	---

### 5.1 Проверка комплекта поставки

Наименование	Количество
Руководство по эксплуатации и монтажу	1
Комплект крепежных болтов варочной панели	1
Уплотнительная изоляционная лента	1
Варочная панель	1
Стеклокерамический скребок	1
Набор пластин для регулировки высоты	1
Комплект монтажных вкладок варочной панели	1
Инструкция по чистке стеклокерамики	1

таблица 5.1 Комплект поставки

- ▶ Проверьте комплект поставки на полноценность (см. таблица 5.1) и наличие повреждений.
- ▶ В случае отсутствия деталей в поставке или их повреждения обратитесь в службу поддержки клиентов BORA.
- ▶ Ни в коем случае не устанавливайте поврежденные детали.
- ▶ Правильно утилизируйте транспортировочную упаковку (см. главу Вывод из эксплуатации и утилизация).

### 5.2 Инструменты и вспомогательные средства

Для технически правильного монтажа варочной панели необходимы следующие инструменты:

- Крестовая отвертка Z2
- Силиконовый герметик для поверхностей среза

### 5.3 Требования по монтажу

#### 5.3.1 Безопасные расстояния

- ▶ Соблюдайте следующие безопасные расстояния:

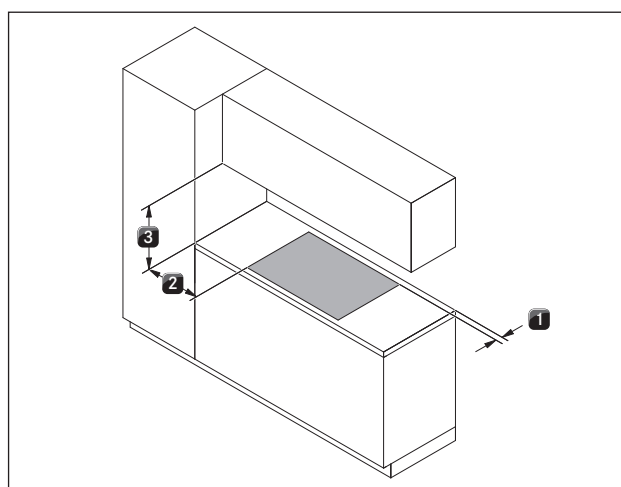


рис. 5.1 рекомендуемые минимальные расстояния

- [1] 50 мм – минимальное расстояние сзади от выреза под рабочую плиту до задней кромки рабочей плиты.
- [2] 300 мм – минимальное расстояние слева и справа от выреза под рабочую плиту до ближайшего шкафа или стены.
- [3] 650 мм – минимальное расстояние между рабочей плитой и верхним шкафом. Из соображений эргономики рекомендуется минимальное расстояние 1000 мм.

#### 5.3.2 Столешницы и кухонной мебели

- ▶ Сделайте вырез в столешнице с учетом указанных размеров.
- ▶ Выполните надлежащую обработку поверхностей выреза в столешнице.
- ▶ Соблюдайте указания производителя столешниц.
- В области выреза в столешнице следует удалить возможные поперечины мебели.
- Под устройством необходимо установить защитную панель для кабеля (фальшпол). Для целей технического обслуживания фальшпол должен легко выниматься.
- Вынуть выдвижные ящики или полки из нижнего шкафа.
- В нагревательных устройствах с циркуляцией воздуха в кухонной мебели необходимо предусмотреть отверстие для обратного потока площадью не менее 500 см<sup>2</sup> (например, с помощью обрезки плинтуса или специальной панели).

### 5.3.3 Подача воздуха к варочной панели

Тепловыделяющие узлы варочной панели охлаждаются автоматически. Теплый воздух отводится вентилятором (поток охлаждающего воздуха).

**ПРИМЕЧАНИЕ.** Для достижения максимальной производительности и продолжительности работы варочной панели необходимо обеспечить надлежащую вентиляцию под варочной панелью.

**ПРИМЕЧАНИЕ** Если теплый воздух не отводится из-под варочной панели, происходит снижение ее производительности или перегрев.

**ПРИМЕЧАНИЕ** В случае перегрева варочной панели наблюдается снижение ее производительности или выполняется полное отключение (см. Защита от перегрева).

**ПРИМЕЧАНИЕ** Для обеспечения достаточного притока воздуха рекомендуется проделать в кухонной мебели окно проходным сечением не менее 50 см<sup>2</sup>.

► Обеспечьте надлежащую вентиляцию под варочной панелью.

**ПРИМЕЧАНИЕ** Защитный кожух кабеля (фальш-пол) не должен ограничивать приток воздуха.

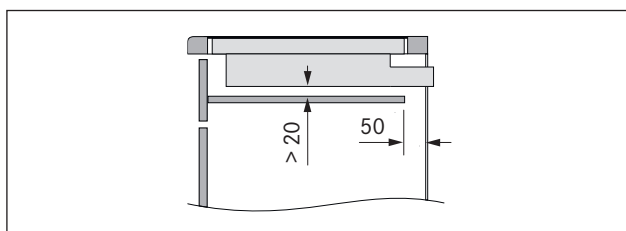


рис. 5.2 Защитная панель для кабеля и вентиляция: вид сбоку

## 5.4 Размеры выреза

**ИНФОРМАЦИЯ** Все размеры даны от передней кромки передней панели.

► При установке фрагмента рабочей поверхности необходимо соблюдать выступ  $x$ . Это касается монтажа заподлицо и навесного монтажа.

### Монтаж вровень с поверхностью

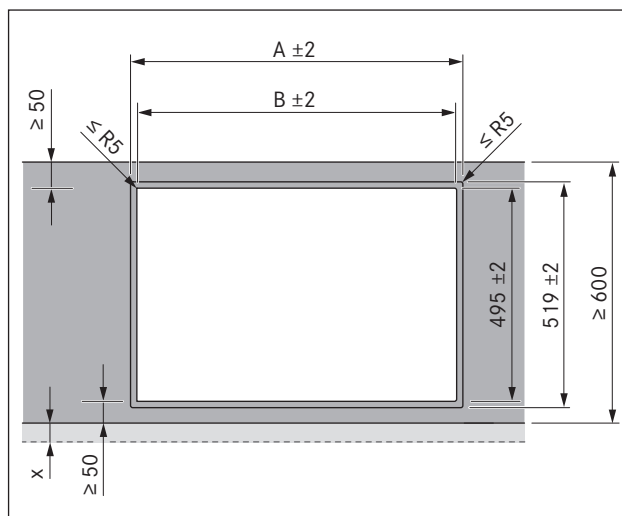


рис. 5.3 Монтаж вровень с поверхностью

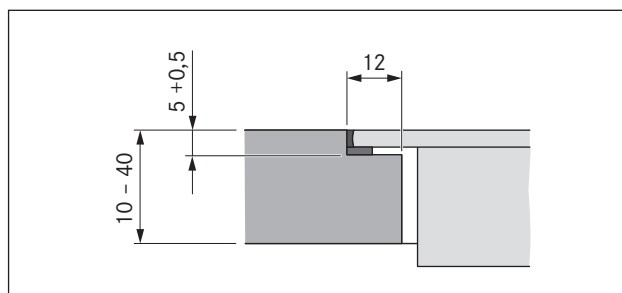


рис. 5.4 Размер паза в вырезе

Размеры выреза при монтаже варочной панели или варочной панели и вытяжки BORA одновременно:

Варочная панель/вытяжка		А в мм	В в мм
	1/0	344	320
	2/0	685	661
	3/0	1026	1002
	2/1	776	752
	3/2	1208	1184
	4/2	1549	1525

таблица 5.2 Размеры выреза

**ИНФОРМАЦИЯ** Если используется индукционная стеклокерамическая вок-плита, размер паза при установке вровень с поверхностью должен быть увеличен на 7 мм.

### Навесной монтаж

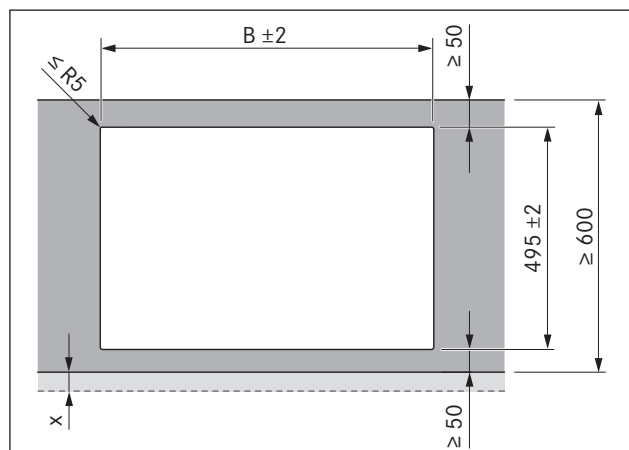


рис. 5.5 Навесной монтаж

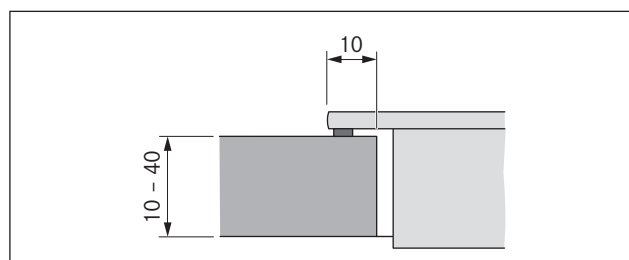


рис. 5.6 Вырез при навесном монтаже

Размеры выреза при монтаже варочной панели или варочной панели и вытяжки BORA одновременно:

Варочная панель/вытяжка		В в мм
	1/0	320
	2/0	661
	3/0	1002
	2/1	752
	3/2	1184
	4/2	1525

таблица 5.3 Размеры выреза

### Прикрепление уплотнительной ленты

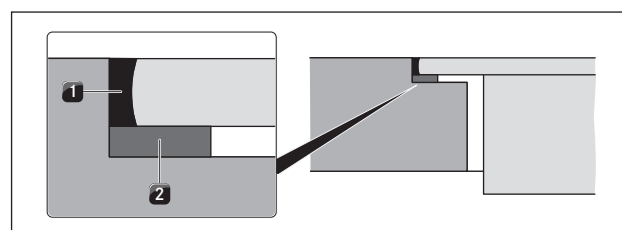


рис. 5.7 Уплотнительная лента при монтаже вровень с поверхностью

- [1] черный жаростойкий силиконовый герметик
- [2] Уплотнительная лента

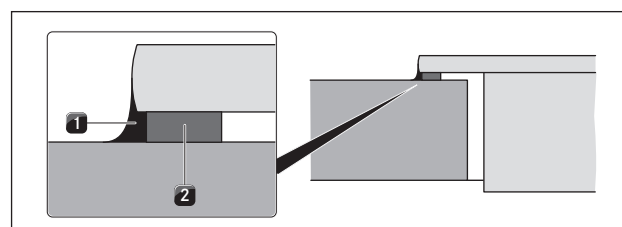


рис. 5.8 Уплотнительная лента при навесном монтаже

- [1] черный жаростойкий силиконовый герметик
- [2] Уплотнительная лента

- Для стороны устройства, смежной с системой вытяжки, не требуется уплотнительная лента, поскольку может быть повреждена рама вытяжки.
- ▶ При навесном монтаже приклейте перед установкой приложенную уплотнительную ленту [2] к нижней стороне устройства, не оставляя промежутков, кроме стороны, смежной с системой вытяжки.
- ▶ При монтаже вровень с поверхностью приклейте приложенную уплотнительную ленту к горизонтальной кромке выреза под рабочую плиту, даже если при установке устройства используется силиконовый герметик [1] или его аналог.
- ▶ Обратите внимание на маркировку типа и заводской номер устройства (серийный №) на обратной стороне данной инструкции. Эти же данные указаны в паспортной табличке на нижней стороне устройства.

### 5.5 Монтаж варочной панели

**ИНФОРМАЦИЯ** Предусмотренное расстояние между встроенными устройствами составляет минимум один миллиметр.

**ИНФОРМАЦИЯ** Предусмотренное расстояние вокруг встроенных устройств составляет минимум два миллиметра.

**ИНФОРМАЦИЯ** Индукционная стеклокерамическая вок-плита может быть установлена только слева от системы вытяжки варочной панели.

**ИНФОРМАЦИЯ** Ввиду того что толщина индукционной стеклокерамической вок-плиты составляет 6 мм, перед установкой необходимо снять левую боковую направляющую рамы вытяжки варочной панели (см. Руководство по эксплуатации системы вытяжки варочной панели).

### Установка варочной панели

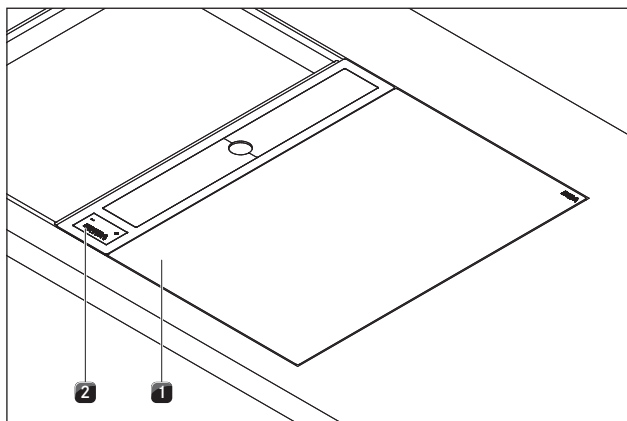


рис. 5.9 Варочная панель в смонтированном виде с вытяжкой

[1] Варочная панель  
[2] Вытяжка варочной панели

- ▶ Расположите варочную панель [1] возле уже установленной по центру вытяжки [2].

**ИНФОРМАЦИЯ** Варочная панель [1] при этом опирается на боковые направляющие вытяжки [2], что придает ей устойчивость (исключение: индукционная стеклокерамическая вок-плита).

- ▶ Аккуратно выровняйте варочную панель [1].
- ▶ При необходимости подгоните монтажную высоту варочной панели с помощью пластин для регулировки высоты.

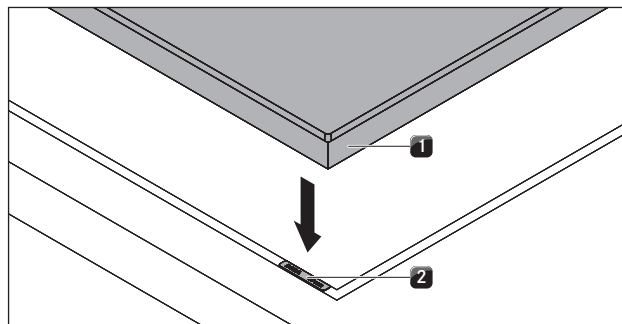


рис. 5.10 Варочная панель и пластины для регулировки высоты

[1] Варочная панель  
[2] Пластины для регулировки высоты

#### при навесном монтаже

- ▶ Внимательно следите, чтобы уплотнительная лента варочной панели прилегла к рабочей плите.

#### при монтаже вровень с поверхностью

- ▶ Внимательно следите, чтобы уплотнительная лента должным образом облегла варочную панель.

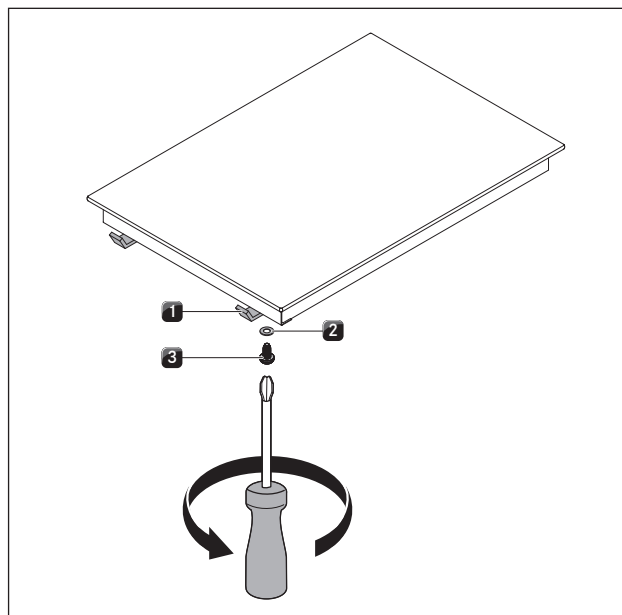


рис. 5.11 Монтажные скобы

[1] Монтажная скоба  
[2] Подкладная шайба  
[3] Винт

- ▶ Закрепите варочную панель с помощью монтажных скоб [1].
- ▶ Затяните винтом [3] крепежные зажимы, используя подкладную шайбу [2], с максимальным усилием 10 Нм.
- ▶ Проверьте правильность выравнивания.
- ▶ После завершения всех работ по монтажу оборудования следует использовать затирку с черным термостойким силиконовым герметиком.

## 5.6 Подключение к источнику тока

- ▶ Соблюдайте все указания по технике безопасности, приведенные в главе «Безопасность».
- ▶ Соблюдайте все государственные и местные законы, предписания и дополнительные постановления местной организации электроснабжения.

<b>ИНФОРМАЦИЯ</b>	Подключение к источнику тока должно выполняться только квалифицированным специалистом. Он также принимает на себя ответственность за корректную установку и ввод в эксплуатацию.
-------------------	--

Рекомендованный к использованию провод для подключения к сети (заранее смонтированный) должен как минимум относиться к типу H05VV-F или H05VVH2-F.

- Поперечное сечение: 3G1,5 мм<sup>2</sup>
- В случае повреждения соединительного провода необходимо заменить его другим специальным проводом. Эта операция должна производиться только авторизованной службой поддержки клиентов.

### Установка подключения к источнику тока

- ▶ Отключите главный выключатель/защитный автомат перед подключением варочной панели.
- ▶ Заблокируйте главный выключатель/защитный автомат против несанкционированного повторного включения.
- ▶ Убедитесь в отсутствии напряжения.
- ▶ Подсоедините сетевой кабель.
- ▶ Подключение варочной панели должно осуществляться исключительно посредством жесткого соединения с токоподводом.

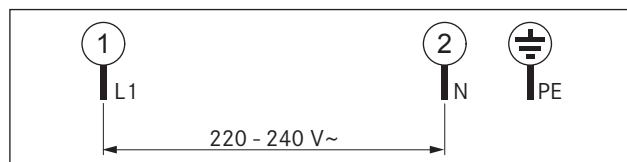


рис. 5.12 Схема однофазного подключения

- ▶ Проверьте правильность монтажа.
- ▶ Включите главный выключатель/защитный автомат.
- ▶ Запустите варочную панель в эксплуатацию (см. главу «Управление»).
- ▶ Проверьте все функции на должную работоспособность.

## 5.7 Передача пользователю

Когда монтаж завершен:

- ▶ Объясните пользователю основные функции.
- ▶ Расскажите пользователю о всех аспектах безопасности эксплуатации и обращении.
- ▶ Передайте пользователю принадлежности к устройству и руководство по эксплуатации и монтажу для надежного хранения.

## 6 Управление

- ▶ При каждом использовании устройства соблюдайте все указания по технике безопасности (см. главу «Безопасность»).

---

**ИНФОРМАЦИЯ** Варочная панель может эксплуатироваться только при установленном в вытяжку жировом фильтре из нержавеющей стали (см. инструкцию по эксплуатации вытяжки варочной панели).

---

**ИНФОРМАЦИЯ** Перед началом эксплуатации варочной панели необходимо очистить конфорку (см. главу «Очистка»).

---

### 6.1 Включение/выключение варочной панели

#### Включение

- ▶ Нажмите на **ⓘ**, чтобы выключить варочную панель. На индикаторе конфорки показан уровень мощности **□**.
- Если после включения прибора уровень мощности не установлен, через несколько секунд варочная панель выключается.

#### Выключение

---

**ИНФОРМАЦИЯ** После окончания использования конфорки выключите ее на панели управления. Не полагайтесь на распознавание кастрюли.

---

- ▶ Нажмите на **ⓘ**, чтобы выключить варочную панель.
- ▶ Обратите внимание на индикатор остаточного тепла (см. главу «Описание устройства»).

#### 6.1.1 Включение конфорки

- ▶ Нажмите кнопку **+** конфорки. Символ **□** на индикаторе конфорки светится ярче. Загорается контрольная лампа конфорки.

#### 6.1.2 Установка уровня мощности

- ▶ Нажмите на **+** для установки уровня мощности **5** или нажмите **-** для установки уровня мощности **9**.

#### 6.1.3 Изменение уровня мощности

- ▶ Нажимайте на **+** или **-**, пока желаемый уровень мощности не будет показан на индикаторе конфорки.

#### 6.1.4 Включение уровня повышенной мощности

---

**ИНФОРМАЦИЯ** Конфорка может работать в режиме повышенного уровня мощности.

---

- ▶ Нажимайте на **+** до тех пор, пока на индикаторе конфорки не появится уровень повышенной мощности **P**.
- Через 10 минут конфорка автоматически переключается обратно на уровень мощности **9**.

#### 6.1.5 Преждевременное отключение уровня повышенной мощности

- ▶ Нажимайте на **-** до тех пор, пока на индикаторе не появится желаемый более низкий уровень мощности.

#### 6.1.6 Выключение конфорки

---

**ИНФОРМАЦИЯ** Если на индикаторе конфорки горит символ **H**, это означает, что конфорка остается еще горячей.

---

- ▶ Нажимайте **+** или **-** до тех пор, пока на индикаторе не появится уровень **□**. На несколько секунд на индикаторе появляется символ **□**.
- ▶ Нажмите одновременно на **+** и **-**.

#### 6.1.7 Функция паузы

---

**ИНФОРМАЦИЯ** Через 10 минут происходит автоматическое отключение функции паузы.

---

- ▶ Нажмите кнопку паузы **⊗** варочной панели для кратковременного прерывания процесса приготовления.
- На индикаторе варочной панели появляется символ **||**.
- ▶ Снова нажмите кнопку паузы **⊗**, а затем **+** или **-** для выхода из режима паузы.


Если в режиме активной паузы нажать кнопку **ⓘ**, в течение 6 секунд можно вновь активировать предыдущие настройки.

Нажимайте для этого последовательно кнопки **ⓘ** и **⊗**.

## 6.1.8 Автоматика доведения до кипения

### Включение автоматки доведения до кипения

#### Условие

- Варочная панель включена.
- Конфорка выключена.
- ▶ Нажмите на кнопки **+** и **-** варочной панели.
- ▶ В течение 5 секунд кнопкой **-** выберите желаемый уровень мощности (последующий уровень мощности), который будет использован после завершения работы автоматки доведения до кипения.
- На индикаторе варочной панели появляется символ . А активации автоматки доведения до кипения и установленный уровень мощности, например, 5.

### Выключение автоматки доведения до кипения

Включенный режим автоматки доведения до кипения отключается раньше времени, если

- ▶ нажать кнопку **-** конфорки;
- ▶ установить уровень мощности **9**.
- ▶ включить уровень повышенной мощности **P**.
- ▶ выключить варочную панель кнопкой **0**.

## 6.1.9 Использование функций таймера

Вы можете использовать 2 функции таймера:

- Кратковременный таймер (кратковременный таймер), нет функции автоматического отключения конфорки.
- Автоматика отключения для автоматического отключения конфорки.

Для обеих функций таймера Вы можете задать временной интервал от 1 до 99 минут.

- ▶ Нажмите сначала на **+**, время начала будет установлено на 1 минуту.
- ▶ Нажмите сначала на **-**, время начала будет установлено на 30 минут.

### Выключение звукового сигнала таймера

- ▶ Для отключения звукового сигнала таймера нажмите любую сенсорную кнопку на панели управления.

### Установка кратковременного таймера

<b>ИНФОРМАЦИЯ</b>	Режим включения кратковременного таймера можно определить по светящейся контрольной лампе активной конфорки. Показывается оставшееся время.
-------------------	---

По истечении установленного времени на индикаторе таймера на несколько секунд появляется символ **00**. Одновременно с этим в течение нескольких секунд звучит звуковой сигнал.

#### Условие

- Варочная панель должна быть включена.
- ▶ Нажмите кнопку таймера **<**.
- Контрольная лампа мигает и на индикаторе конфорки появляется **00**.
- ▶ Нажмите на **+** или **-**, чтобы установить необходимое время.
- Активация таймера происходит в течение 10 секунд после последнего нажатия кнопок.
- Если варочная панель отключена кнопкой выключения **0**, контрольная лампа конфорки продолжает светиться, и индикатор показывает оставшееся время.

### Изменение настроек таймера

- ▶ Нажмите на **0**, чтобы выключить варочную панель.
- Контрольная лампа таймера мигает.
- ▶ Нажмите на **+** или **-**, чтобы установить желаемое время.

### Установка автоматки отключения

Вы можете настроить автоматку отключения для конфорки.

<b>ИНФОРМАЦИЯ</b>	Активный режим работы автоматки отключения можно определить по светящейся контрольной лампе конфорки. Показывается оставшееся время.
-------------------	--

По истечении установленного времени конфорка автоматически выключается.







#### Условие

- Конфорка выбрана.
- Установлен уровень мощности.
- ▶ Нажмите кнопку таймера **<**.
- Контрольная лампа конфорки мигает и на индикаторе конфорки появляется **00**.
- ▶ Нажмите на **+** или **-**, чтобы установить необходимое время.
- ▶ Нажмите снова кнопку таймера **<** для его активации.
- Активация таймера происходит в течение 10 секунд после последнего нажатия кнопок.

### Изменение настроек таймера

- ▶ Нажмите кнопку таймера **<** конфорки.
- Контрольная лампа мигает.
- ▶ Нажмите на **+** или **-**, чтобы установить желаемое время.

### Преждевременное отключение таймера

- ▶ Нажмите кнопку таймера  конфорки.
  - Контрольная лампа мигает.
  - ▶ Нажимайте на  до тех пор, пока на индикаторе таймера не появится 
- или
- ▶ нажмите одновременно на  и . На индикаторе таймера время сразу же устанавливается на .

### 6.1.10 Включение/выключение защиты от детей



---

<b>ИНФОРМАЦИЯ</b>	Если на индикаторе конфорки попеременно появляются символы <i>L</i> и <i>H</i> , это означает, что конфорка все еще горячая.
-------------------	--

---


#### Включение защиты от детей

**Условия:**

- Варочная панель включена.
- Конфорка выключена.
- ▶ Нажмите одновременно сенсорные кнопки  и  конфорки.
- На индикаторах конфорок показывается *L*. Защита от детей активирована.



#### Выключение защиты от детей

---

<b>ИНФОРМАЦИЯ</b>	Если на индикаторе конфорки попеременно появляются символы  и <i>H</i> , конфорка остается еще горячей.
-------------------	--

---

**Условия:**

- Варочная панель включена.
- ▶ Нажмите одновременно сенсорные кнопки  и  конфорки.
- Защита от детей выключена.



## 7 Очистка и уход

- ▶ Соблюдайте все указания по технике безопасности (см. главу «Безопасность»).
- ▶ Соблюдайте требования прилагаемой документации производителя.
- ▶ Убедитесь, что для запланированной очистки и ухода варочная панель и встраиваемая в столешницу вытяжка полностью выключены и остыли, чтобы Вы не поранились (см. главу «Управление»).
- Регулярная очистка и уход гарантируют долгий срок службы и оптимальную функциональность.
- ▶ Соблюдайте следующие циклы очистки и ухода:

Компоненты	Цикл очистки
Панель управления	сразу же после каждого загрязнения
Варочная панель	сразу же после каждого загрязнения еженедельно обычными очистителями

таблица 7.1 Циклы очистки

### 7.1 Моющие и чистящие средства

**ИНФОРМАЦИЯ** Использование агрессивных чистящих средств и трущие днища кастрюль повреждают поверхность, на которой образуются тёмные пятна.

**ИНФОРМАЦИЯ** Не используйте скребок для стеклокерамики в выпуклой конфорке варочной панели Вок.

Для очистки варочной панели Вам необходимы специальный скребок для стеклокерамики и подходящие моющие средства.

- ▶ Никогда не используйте пароочистители, абразивные губки, химически агрессивные или абразивные моющие средства (например, спрей для духовки).
- ▶ Убедитесь, что моющее средство не содержит песок, соду, кислоты, щёлочи или хлорид.

### 7.2 Уход за варочной панелью

- ▶ Не используйте варочную панель в качестве рабочей поверхности или места для хранения.
- ▶ Не толкайте или тяните посуду по поверхности варочной панели.
- ▶ Всегда поднимайте кастрюли и сковородки.
- ▶ Поддерживайте чистоту на варочной панели.
- ▶ Немедленно удаляйте любые виды загрязнений.
- ▶ Используйте только подходящую для стеклокерамических варочных панелей посуду (см. главу «Описание устройства»).

### 7.3 Очистка варочной панели

**ИНФОРМАЦИЯ** Если используется встраиваемая в столешницу вытяжка, должен быть установлен жировой фильтр из нержавеющей стали, чтобы не засасывались небольшие и лёгкие предметы, как например чистящие салфетки из ткани или бумаги (см. инструкцию по эксплуатации вытяжки варочной панели).

- ▶ Убедитесь, что варочная панель выключена (см. главу «Управление»).
- ▶ Подождите, пока остынут все конфорки.
- ▶ Удалите все грубые загрязнения и остатки пищи скребком для стеклокерамики с варочной панели.
- ▶ Нанесите моющее средство на холодную варочную панель.
- ▶ Разотрите моющее средство бумажным кухонным полотенцем или чистым полотенцем.
- ▶ Протрите варочную панель влажной салфеткой.
- ▶ Насухо протрите варочную панель чистым полотенцем.

**Если варочная панель горячая:**

- ▶ Немедленно удалите прилипшие расплавленные остатки из пластика, алюминиевой фольги, сахара или сахаросодержащей пищи скребком для стеклокерамики из горячей зоны нагрева, чтобы избежать пригорания.

**Сильные загрязнения**

- ▶ Удалите сильные загрязнения и пятна (пятна извести, блестящие пятна) моющими средствами, пока варочная панель ещё теплая.
- ▶ Размягчите пригоревшую пищу влажной тряпкой.
- ▶ Удалите остатки загрязнений скребком для стеклокерамики.
- ▶ Сразу же удаляйте зёрна, крошки и т.д., которые попадают на варочную панель во время обычной работы на кухне, чтобы избежать царапин на поверхности.

Изменения цвета и блестящие места не являются повреждением варочной панели. Функции варочной панели и стабильность стеклокерамики таким образом не повреждаются.

Изменения цвета варочной панели возникают от неудалённых и пригоревших остатков.

Блестящие пятна возникают из-за трения дна посуды, особенно при использовании посуды с алюминиевым дном или неподходящих чистящих средств. Они с трудом поддаются удалению.

## 8 Устранение неисправностей

Соблюдайте все указания по технике безопасности (см. главу «Безопасность»).

Ситуация	Причина	Устранение
Варочная панель не включается.	Предохранитель или защитный автомат дома или квартиры неисправен.	Замените предохранитель. Снова включите защитный автомат.
	Предохранитель или защитный автомат срабатывает многократно.	Обратиться в сервисную службу BORA.
	Электропитание нарушено.	Вызовите электрика для проверки исправности электропитания.
После начала эксплуатации новой варочной панели появляется запах и дым.	Это явление считается нормальным для новых устройств.	Подождите несколько часов эксплуатации. При сохраняющемся запахе проинформируйте сервисную службу.
На индикаторе конфорки появляется символ $\underline{\text{L}}$ .	На конфорке отсутствует посуда или размещена неподходящая посуда.	Используйте только подходящую посуду. Размер посуды следует выбирать в соответствии с конфоркой (см. главу «Описание устройства»).
На индикаторе конфорки появится символ $\dot{\text{L}}$ .	Защита от детей включена.	Выключите защиту от детей (см. главу «Управление»).
На индикаторе конфорки появляется символ $\text{L}'$ .	Длительное нажатие одной или нескольких кнопок.	Очистите панель управления и уберите лишние предметы (см. главу «Описание устройства»).
На индикаторе конфорки появляется символ $\text{E}$ .	Соответствующая конфорка или узел питания неисправны.	Запишите код неисправности и обратитесь в сервисную службу BORA.
Конфорка или варочная панель автоматически выключается.	Продолжительность работы конфорки слишком велика.	Снова включите конфорку (см. главу «Управление»).
	Сработала защита от перегрева.	(см. главу «Описание устройства»)
Уровень повышенной мощности автоматически отключен раньше времени.	Сработала защита от перегрева.	(см. главу «Описание устройства»)
Охлаждающий вентилятор продолжает работать после выключения варочной панели.	Охлаждающий вентилятор будет продолжать работать до тех пор, пока остынет варочная панель, а затем отключится автоматически.	Подождите, пока охлаждающий вентилятор остановится автоматически.

таблица 8.1 Устранение неисправностей

- Во всех иных случаях обращайтесь в сервисную службу BORA (см. главу «Гарантийные обязательства, сервисная служба и запасные части»).

## 9 Вывод из эксплуатации, безопасный демонтаж и утилизация

- ▶ Соблюдайте все указания по технике безопасности (см. главу «Безопасность»).
- ▶ Соблюдайте требования прилагаемой документации производителя.

### 9.1 Вывод из эксплуатации

Под выводом из эксплуатации понимается окончательный вывод из эксплуатации и демонтаж. После вывода из эксплуатации устройство может быть встроено в другую мебель, перепродано в частном порядке, либо утилизировано.

<b>ИНФОРМАЦИЯ</b>	Отсоединение устройства от сетей электропитания и газа, а также его изоляция, могут осуществляться только соответствующим специалистом.
-------------------	---

- ▶ Перед выводом устройства из эксплуатации его следует отключить.
- ▶ Отключите устройство от электропитания.

### 9.2 Безопасный демонтаж

Для вывода из эксплуатации устройство должно быть подготовлено для демонтажа и отключено от электропитания. В случае газовых приборов следует убедиться, что они отключены от газовой сети.

- ▶ Ослабьте монтажные скобы.
- ▶ Удалите швы, заполненные силиконом.
- ▶ Извлеките устройство из столешницы.
- ▶ Удалите другие комплектующие детали.
- ▶ Утилизируйте отслужившее устройство и загрязненные принадлежности в соответствии с пунктом «Экологичная утилизация».

### 9.3 Экологичная утилизация

#### Утилизация упаковки устройства

<b>ИНФОРМАЦИЯ</b>	Упаковка защищает устройство от повреждений во время транспортировки. Упаковка устройства подбирается исходя из принципов экологической безопасности и техники утилизации, поэтому она является перерабатываемой.
-------------------	---

Повторное использование упаковки посредством переработки материала способствует экономии сырья и снижает образование отходов. Ваш дилер заберет упаковку.

- ▶ Передайте упаковку своему дилеру. или
- ▶ Утилизируйте упаковку надлежащим способом в соответствии с местными нормативами.

#### Утилизация отслужившего устройства



Электрические устройства, помеченные этим знаком, по истечении срока полезного использования не относятся к бытовым отходам. Их следует утилизировать через приемный пункт для утилизации электрического и электронного оборудования. Всю необходимую информацию по этому вопросу Вы можете получить в муниципальной или местной администрации.

Отслужившие устройства зачастую содержат ценные материалы. Но они также содержат вредные вещества, которые были необходимы для их функционирования и обеспечения безопасности. В случае утилизации этих веществ в качестве отходов или при неправильном обращении с ними, они могут нанести вред здоровью человека и окружающей среде.

- ▶ Ни в коем случае не следует утилизировать отслужившее устройство совместно с бытовым мусором.
- ▶ Доставьте отслужившее устройство в приемный пункт для возврата и переработки электрических и электронных элементов и других материалов.

## 10 Гарантия, техническое обслуживание, запасные части, Принадлежности

- ▶ Соблюдайте все указания по технике безопасности (см. главу «Безопасность»).

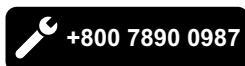
### 10.1 Гарантия

Период гарантийного обслуживания составляет 2 года.

### 10.2 Обслуживание

**Обслуживание BORA:**

См. заднюю обложку «Руководства по эксплуатации и монтажу».



- ▶ В случае любой неисправности, которую Вы не можете устранить самостоятельно, обращайтесь к Вашему дилеру BORA или в сервис BORA. В сервисе BORA потребуется предъявить обозначение типа или модели Вашего устройства, а также его серийный номер. Эти данные можно найти в заводской табличке на задней обложке данного руководства, а также на днище устройства.

### 10.3 Запасные части

- ▶ При ремонте используйте только оригинальные запасные части.
- ▶ Ремонт должен осуществляться только сервисной службой BORA.

---

<b>ИНФОРМАЦИЯ</b>	Запасные части можно приобрести у Вашего дилера BORA, а также онлайн на сайте сервисного обслуживания <a href="http://www.bora.com/service">www.bora.com/service</a> или по указанному сервисному номеру.
-------------------	---

---

### 10.4 Принадлежности

- Индукционная сковорода вок HIW1, Controlinduc®, нержавеющая сталь, Ø 360 мм

## 11 Заметки:





**Заводская табличка с техническими данными:**  
(пожалуйста, наклейте)

**Германия:**

**BORA Lüftungstechnik GmbH**  
Rosenheimer Str. 33  
83064 Raubling  
Deutschland/Германия  
T: +49 (0) 8035 / 9840-0  
Ф: +49 (0) 8035 / 9840-300  
info@bora.com  
www.bora.com

**Австралия – Новая Зеландия:**

**BORA APAC Pty Ltd**  
100 Victoria Road  
Drummoyne NSW 2047  
Australien/Австралия  
T: +61 2 9719 2350  
Ф: +61 2 8076 3514  
info@boraapac.com.au  
www.bora-australia.com.au

**Австрия:**

**BORA Vertriebs GmbH & Co KG**  
Innstraße 1  
6342 Niederndorf  
Österreich/Австрия  
T: +43 (0) 5373 / 62250-0  
Ф: +43 (0) 5373 / 62250-90  
mail@bora.com  
www.bora.com

**Европа:**

**BORA Holding GmbH**  
Innstraße 1  
6342 Niederndorf  
Österreich/Австрия  
T: +43 (0) 5373 / 62250-0  
Ф: +43 (0) 5373 / 62250-90  
mail@bora.com  
www.bora.com

