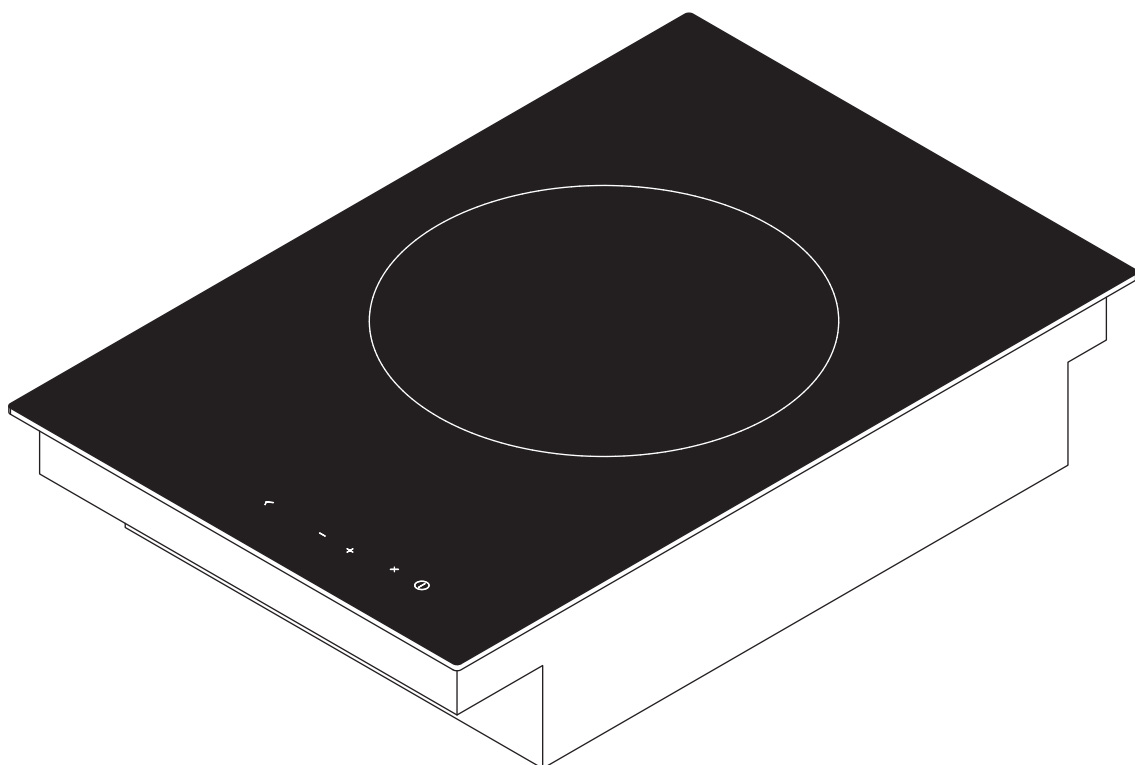


הוראות הפעלה והתקנה - CIW1 HE

משטח ווק קרמי מזכוכית, מופעל באינדוקציה



CIW1UMHE-002

הוראות הפעלה והתקנה:

יצרן

BORA Vertriebs GmbH & Co KG

Innstraße 1
Niederndorf 6342
אוסטריה

יצירת קשר
טל' +43 (0) 5373/62250-0
mail@bora.com
www.bora.com

⊙ תרגום

○ מקור

אין להעתיק או לשכפל חוברת זו, להשתמש בתוכן החוברת או להפיצו ללא אישור מפורש של היצרן.

הוראות הפעלה וההתקנה האלה חוברו בקפידה יתרה. עם זאת ייתכן ששינויים טכניים שהוכנסו מאוחר יותר עדיין לא הוספו לחוברת או שהחוברת לא עודכנה בהתאם לכך. אנו מבקשים את סליחתך. גרסה מעודכנת ניתן לבקש מצוות השירות של BORA. הזכות לשגיאות הדפסה ולטעויות שמורה.

© BORA Vertriebs GmbH & Co KG

כל הזכויות שמורות.

תוכן העניינים

20	ניקוי ותחזוקה	7	4	מידע כללי	1
20	תכשירי ניקוי ואמצעי ניקוי	7.1	4	קהל יעד	1.1
20	תחזוקת הכיריים	7.2	4	תוקף הוראות הפעלה וההתקנה	1.2
20	ניקוי הכיריים	7.3	4	תיעוד נלווה	1.3
			5	הצגת המידע במדריך זה	1.4
21	טיפול בתקלות	8	6	בטיחות	2
	הוצאה מכלל שימוש, פירוק וסילוק של	9	6	הוראות בטיחות כלליות	2.1
22	מכשירים ישנים		7	הוראות בטיחות להפעלה	2.2
22	הוצאה מכלל שימוש	9.1	8	הוראות בטיחות - התקנה	2.3
22	פירוק	9.2	9	הוראות בטיחות - פירוק וסילוק מכשירים ישנים	2.4
22	סילוק ידידותי לסביבה	9.3	9	הוראות בטיחות - חלפים	2.5
			9	שימוש הולם בהתאם ליעוד	2.6
23 ..	אחריות, שירות טכני, חלקי חילוף, אביזרים	10	10	מפרט טכני	3
23	אחריות	10.1	11	תיאור המכשיר	4
23	שירות	10.2	11	מבנה	4.1
23	חלפים	10.3	11	לוח הבקרה ועקרון פעולת המכשיר	4.2
23	אביזרים	10.4	11	עקרון פעולת המכשיר	4.3
			12	דרגות עוצמה	4.3.1
			12	הגדרת עוצמה	4.3.2
			12	פעולת חימום אוטומטי	4.3.3
			12	זיהוי סירים	4.3.4
			12	פונקציית השהיה	4.3.5
			12	תכונות טיימר	4.3.6
			12	כלי בישול מתאימים	4.3.7
			13	מנגנוני בטיחות	4.4
			13	תצוגת שארית חום	4.4.1
			13	כיבוי בטיחותי של אזור הבישול	4.4.2
			13	הגנה מפני התחממות יתר	4.4.3
			13	כיבוי אוטומטי בעת לחיצה ממושכת על לחצנים	4.4.4
			13	מנגנון למניעת הפעלה על-ידי ילדים	4.4.5
			14	התקנה	5
			14	בדיקה של תכולת האריזה	5.1
			14	כלי עבודה וציוד עזר	5.2
			14	הנחיות התקנה	5.3
			14	מרווחי בטיחות	5.3.1
			14	הכנת משטח העבודה וארונות המטבח	5.3.2
			15	אספקת אוויר לכיריים	5.3.3
			15	מידות הפתח	5.4
			16	התקנת הכיריים	5.5
			17	חיבור למערכת החשמל	5.6
			17	מסירה למשתמש	5.7
			18	הפעלה	6
			18	הפעלה/כיבוי של הכיריים	6.1
			18	הפעלת אזור בישול	6.1.1
			18	הגדרת עוצמה	6.1.2
			18	שינוי העוצמה	6.1.3
			18	הפעלת הגדרת עוצמה	6.1.4
			18	כיבוי מוקדם של הגדרת העוצמה	6.1.5
			18	כיבוי אזור בישול	6.1.6
			18	פונקציית השהיה	6.1.7
			18	פעולת חימום אוטומטי	6.1.8
			18	שימוש בתכונת הטיימר	6.1.9
				הפעלה/כיבוי של המנגנון למניעת הפעלה על-ידי ילדים	6.1.10
			19		

1 מידע כללי

1.1 קהל יעד

הוראות הפעלה ותחזוקה אלה מיועדות לקהלי היעד הבאים:

קהל יעד	דרישות
משתמשים	ילדים החל מגיל 8, אנשים בעלי מוגבלויות פיזיות, חישתיות או נפשיות ואנשים חסרי ניסיון או ידע יכולים להשתמש במכשיר רק תחת השגחה או לאחר שהודרכו כיצד להשתמש במכשיר באופן בטיחותי והם מבינים את הסכנות האפשריות הכרוכות בהפעלתו. יש להשיג על ילדים בעת השימוש במכשיר. יש לציית לכל הוראות הבטיחות והאזהרות ולעקוב בקפידה אחר שלבי התהליכים המתוארים בהוראות הפעלה.
חובבי, עשה זאת בעצמך	בעלי מלאכה חובבנים רשאים לבצע בעצמם את כל עבודות הנגרות והרכבה, בתנאי שיש להם את הכישורים, המיומנות והידע הטכניים הנחוצים לשם כך. בשום מקרה, אסור להם לבצע את החיבורים למערכות החשמל והגז.
טכנאי התקנה	טכנאי התקנה רשאים לבצע את כל עבודות הנגרות וההתקנה, בכפוף לתקנות ולהנחיות התקפות. החיבורים למערכות החשמל והגז חייבים להיבדק על-ידי אנשי מקצוע מוסמכים ומורשים בתחום הרלוונטי לפני הפעלתם הראשונית.
חשמלאי מוסמך	הליך החיבור לרשת החשמל חייב להתבצע על-ידי חשמלאי מוסמך. אדם זה גם נושא באחריות לנאותות ההתקנה וההפעלה הראשונית של הרכיבים החשמליים.
טכנאי גז מוסמך	הליך החיבור לאספקת הגז חייב להתבצע על-ידי איש מקצוע מורשה. אדם זה גם נושא באחריות לנאותות ההתקנה וההפעלה הראשונית של רכיבי מערכת הגז.

טבלה 1.1 קהל יעד

מידע
 החברות BORA Vertriebs, BORA Holding GmbH ו-BORA APAC Pty Ltd, GmbH & Co KG – להלן BORA – אינן נושאות באחריות לנזקים שנגרמו עקב התעלמות מתייעוד זה, אי ציות להוראות ולהנחיות המופיעות בו, או התקנה לא נאותה! רק טכנאי מוסמך ומורשה רשאי לחבר את המכשיר לרשת החשמל ולמערכת הגז. ההתקנה חייבת להתבצע בכפוף לתקנות החוק הרלוונטיות ובהתאם לכל התקנים, ההנחיות וההוראות התקפות. יש לציית לכל הוראות הבטיחות והאזהרות ולעקוב בקפידה אחר ההנחיות והליכי ההפעלה, התחזוקה וההתקנה המתוארים במדריך.

1.2 תוקף הוראות הפעלה וההתקנה

תיעוד זה תקף לכמה דגמים שונים. לכן ייתכן שפריטי אבזור מסוימים המתוארים בו אינם קיימים במכשיר שברשותך.

1.3 תיעוד נלווה

בנוסף לחוברת הוראות הפעלה והתקנה זו, מצורף למכשיר תיעוד נלווה נוסף, שחובה לפעול על פיו. קרא בעיון את כל התיעוד והמסמכים שצורפו למכשיר בעת המשלוח והקפד לפעול על פיהם.

מידע
 חברת BORA לא תישא באחריות כלשהי לנזקים שנגרמו כתוצאה מאי-ציות להוראות ולהנחיות שבתיעוד!

תקנות והנחיות

מכשיר זה תואם את ההנחיות הבאות של ה-EU/EC:
 תקנה לתאימות אלקטרומגנטית (EMC) 2014/30/EU (2014/35/EC)
 תקנת מתח נמוך (2014/35/EC)
 תקנת תכנון אקולוגי (2009/125/EC)
 תקנת חומרים מסוכנים 2011/65/EU
 תקנת פסולת מכשירים חשמליים ואלקטרוניים 2012/19/EU(WEEE)

1.4 הצגת המידע במדריך זה

במדריך זה נעשה שימוש אחיד בעיצוב, מספור, סמלים, אזהרות, מונחים וקיצורים, על מנת לסייע לך להשתמש בהוראות הפעלה והתקנה אלה במהירות ובבטחה.

הפעולות ושילבי התהליכים שעליך לבצע מסומנים

באמצעות חץ.

◀ בצע את כל התהליכים המתוארים בהוראות לפי סדר השלבים הרשום.

רשימות פריטים מסומנות באמצעות ריבועים בתחילת

השורה.

■ פריט 1

■ פריט 2

מידע, מידע' מציין הוראות מיוחדות, שמחובתך לפעול על פיהן תמיד.

הוראות בטיחות ואזהרות

הוראות הבטיחות והאזהרות במדריך זה מודגשות בעזרת סמלים ומילות אזהרה.

מבנה הוראות הבטיחות והאזהרות הוא:

סמל אזהרה ומילת אזהרה!
סוג ומקור הסכנה
תוצאות במקרה של התעלמות
מהאזהרה

◀ **אמצעים שיש לנקוט למניעת הסכנה**

בהקשר זה חלים הדברים הבאים:

■ סמלי האזהרה מפנים את תשומת לבך לסכנה.

■ מילת האזהרה מציינת את חומרת הסכנה.

סמלי אזהרה	מילות אזהרה	סיכון
	סכנה	אזהרה מפני מצב הכרוך בסכנה מיידית, שהתעלמות ממנה עלולה לגרום למוות או לפציעות חמורות.
	אזהרה	אזהרה מפני מצב הכרוך בסכנה אפשרית, שהתעלמות ממנה עלולה לגרום למוות או לפציעות חמורות.
	זהירות	אזהרה מפני מצב הכרוך בסכנה אפשרית, שהתעלמות ממנה עלולה לגרום לפציעות קלות.
—	זהירות	אזהרה שהתעלמות ממנה עלולה לגרום נזקים למכשיר ולרכוש אחר.

טבלה 1.2 משמעות סמלי האזהרה ומילות האזהרה

2 בטיחות

מצב סחרור אוויר

מידע בכל תהליך ביטול, משתחררת לחות לחלל האוויר.

מידע במצב סחרור האוויר, מסולקת מאדי הביטול כמות מזערית בלבד של לחות.

- ◀ במצב סחרור אוויר, הקפד על אוורור נאות, למשל באמצעות חלון פתוח.
- ◀ שמור על תנאי אקלים רגילים ונוחים (45-60% לחות) בסביבת הביטול - למשל, על-ידי פתיחת פתחי אוורור טבעי או הפעלת מערכת אוורור ביתית.
- ◀ לאחר שימוש במכשיר במצב סחרור אוויר הפעל את קולט האדים למשך כ-20 דקות בעוצמה נמוכה, או הפעל את המשך הפעולה האוטומטי.

השפעה על קוצבי לב, מכשירי שמיעה ושתלים המכילים מתכות

מידע כיריים המופעלות באינדוקציה מחוללות שדה אלקטרומגנטי בתדר גבוה בסביבת אזורי הביטול. קרבה מיידית לאזורי הביטול עלולה לגרום להשפעות מזיקות על קוצבי לב, מכשירי שמיעה או שתלים המכילים מתכות או לתקלות בתפקודם. הסבירות לכך שתתרחש הפרעה לקוצב הלב היא נמוכה מאד.

◀ במקרה של ספק, פנה ליצרן ההתקן הרפואי או לרופא שלך.

בבתים שיש בהם ילדים או אנשים בעלי מוגבלויות מיוחדות

- ◀ ילדים מעל גיל 8, אנשים בעלי מוגבלויות פיזיות, חישתיות או נפשיות ואנשים חסרי ניסיון או ידע יכולים להשתמש במכשיר תחת השגחתך, או לאחר שהדרכת אותם כיצד להשתמש במכשיר באופן בטיחותי והם מבינים את הסכנות האפשריות הכרוכות בהפעלתו. השגח על ילדים שנמצאים סמוך למכשיר.
- ◀ אסור על ילדים לשחק עם המכשיר.
- השתמש נעילת הבטיחות בפני ילדים כדי למנוע מילדים להפעיל את המכשיר או לשנות את הגדרותיו ללא השגחה.
- ◀ אל תאחסן חפצים שילדיך עשויים להתעניין בהם בארונות או במקומות אחסון שמעל למכשיר או מתחתיו. אחרת, הילדים עלולים להתפתות לטפס על המכשיר.
- ◀ הרחק ילדים ואנשים אחרים מאזורי הביטול החמים.

ביצוע שינויים במכשיר בעצמך

שינויים במכשיר על דעת עצמך עלולים לגרום לסכנות.

◀ אל תבצע שינויים כלשהם במכשיר.

2.1 הוראות בטיחות כלליות

מידע המכשיר תואם לתקני הבטיחות הנדרשים. המשתמש אחראי לניקוי, לתחזוקה ולתפעול בטיחותי של המכשיר. שימוש בלתי הולם עלול לגרום פציעות לבני אדם ונזקים לרכוש.

- הוראות ההפעלה וההתקנה מכילות הוראות חשובות לשמירה על הבטיחות בעת התקנת המכשיר והפעלתו. בכך ניתן למנוע פציעות ונזקים למכשיר. לקבלת מידע נוסף ולשאלות בנוגע לתפעול ולשימוש במכשיר, ניתן ליצור איתנו קשר באמצעות פרטי יצירת הקשר שמודפסים על גב חוברת הוראות זו.
- המונח, מכשיר' מתייחס לכיריים, לקולטי אדים כמו גם לכיריים עם קולט אדים.
- ◀ קרא בעיון את כל הוראות ההפעלה וההתקנה לפני השימוש במכשיר.
- ◀ אחסן את חוברת הוראות ההפעלה וההתקנה בהישג יד, כדי שתוכל לעיין בה בעת הצורך.
- ◀ אם תמכור את המכשיר, מסור לקונה גם את חוברת הוראות ההפעלה וההתקנה.
- ◀ בצע את פעולות ההתקנה וההפעלה בזהירות ובתשומת לב מרבית.
- ◀ לאחר הוצאת המכשיר מהאריזה, בדוק שאין בו פגמים נראים לעין.
- ◀ אם המכשיר פגום או ניזוק, אל תחבר אותו לחשמל.
- ◀ השתמש במכשיר רק לאחר שביצעת התקנה וחיבור מלאים שלו, כיוון שלפני כן אין ערובה להפעלה בטיחותית.
- ◀ היזהר שלא לגעת באזורי ביטול חמים.
- ◀ הימנע מביטול יתר.
- ◀ שים לב לתצוגת שארית החום.
- ◀ כבה את המכשיר לאחר השימוש.
- ◀ אל תסמוך על תכונת זיהוי הסירים.
- ◀ הרחק חיות מחמד מהמכשיר.

זהירות!

סכנת פציעה מנפילת רכיבים של המכשיר!

רכיבי מכשיר שנופלים, כגון נושאי סירים, רכיבי הפעלה, כיסויים, מסנני שומן וכדומה יכולים לגרום פציעות.

- ◀ לאחר שהסרת רכיבים כלשהם הנח אותם בצורה בטוחה ליד המכשירים.
- ◀ ודא שאף אחד מהרכיבים שהסרת אינו יכול ליפול.

סכנה!**סכנת התחשמלות!**

סדקים או שברים במשטח הזכוכית הקרמית עלולים לחשוף את הרכבים האלקטרוניים שמתחתיו או לגרום להם נזק. הדבר עלול לגרום להתחשמלות.

- ◀ אם משטח הזכוכית הקרמית נסדק או נשבר, כבה את הכיריים מיד.
- ◀ נתק את אספקת החשמל למכשיר באופן בטיחותי, באמצעות מפסק בארון החשמל או מפסק אוטומטי.

אזהרה!**כיריים חמות עלולות לגרום לשרפה!**

במהלך השימוש, הכיריים וחלקי המכשיר שניתן לגעת בהם מתחממים. לאחר כיווי אזור הבישול, יש להמתין עד שיתקרר לטמפרטורה נמוכה מ-60°C. נגיעה במשטחים חמים עלולה לגרום לכוויות קשות.

- ◀ אל תיגע בכיריים חמות.
- ◀ הרחק ילדים מהכיריים החמות, או השגח עליהם כאשר הם נמצאים בקרבת הכיריים.

אזהרה!**חפצים הנמצאים על משטחי הבישול עלולים לגרום לשרפה!**

כאשר אזורי הבישול מופעלים ובמהלך שלב ההתקררות שלהם, הכיריים וחלקי המכשיר שניתן לגעת בהם חמים. חפצים הנמצאים על הכיריים עלולים להתחמם ולהתלקח.

- ◀ אל תשאיר חפצים כלשהם על הכיריים.

אזהרה!**התחממות חפצים המונחים על הכיריים עלולה לגרום לכוויות!**

הכיריים והחלקים הצמודים להם מתחממים מאוד במהלך עבודתם ובשלב הקירור. חפצים המונחים על גבי הכיריים מתחממים במהירות רבה ועלולים לגרום לכוויות קשות. זה תקף במיוחדת לחפצים ממתכת (כגון סכינים, מזלגות, כפות, מכסים או כיסויים של קולטי אדים).

- ◀ אל תשאיר חפצים כלשהם על הכיריים.
- ◀ השתמש באמצעי עזר מתאימים (בכפות מבודדות חום או מטליות מיוחדות לידיות הסירים).

ניקוי ותחזוקה

יש לנקות את המכשיר באופן שגורתי. לכלוך עלול לגרום לנזקים או לריחות בלתי נעימים. אם נוצר לכלוך, סלק אותו מיד.

- אסור שעבודות הניקוי והתחזוקה יבוצעו על-ידי ילדים, אלא אם כן מבוגר אחראי מפקח עליהם לאורך כל התהליך.
- ◀ אל תשתמש בקיטור לצורך ניקוי המכשיר. הקיטור עלול לגרום לקצר חשמלי בחלקים מוליכי חשמל ולנזק לרכוש כתוצאה מכך (ראה פרק, ניקוי ותחזוקה).
- ◀ אל תניח כלי בישול חמים באזור לוח הבקרה, כדי למנוע נזק לרכיבים האלקטרוניים שמתחתיו.
- ◀ במהלך הניקוי, ודא שמים אינם יכולים לחדור לתוך המכשיר. השתמש אך ורק במטלית לחה. לעולם אל תתיז מים על המכשיר. חדירת מים למכשיר עלולה לגרום לנזקים!
- ◀ במידת האפשר, נקה את הכיריים לאחר כל שימוש.
- ◀ נקה את הכיריים רק לאחר שהתקררו.
- ◀ כדי למנוע שריטות ושחיקה של המשטחים החיצוניים, אל תשתמש באביזרי קרצוף לצורך ניקוי המכשיר.
- ◀ ודא שתחתיות כלי הבישול ואזור הבישול נקיים ויבשים.
- ◀ כדי למנוע שריטות ושחיקה של המשטחים החיצוניים, הקפד להרים את כלי הבישול (ולא לגרור אותו על המשטח)!

2.2 הוראות בטיחות להפעלה**כיריים****סכנה!****כיריים ללא השגחה עלולות לגרום לסכנת שרפה!**

שמן או שומן עלולים להתחמם במהירות ולהתלקח.

- ◀ לעולם אל תחמם שמן או שומן ללא השגחה.
- ◀ לעולם אל תכבה דליקת שמן או שומן באמצעות מים.
- ◀ לדוגמה, השתמש במכסה כדי לחנוק את האש.

סכנה!**סכנת פיצוץ מנוזלים דליקים!**

נוזלים דליקים בקרבת הכיריים עלולים להתפוצץ ולגרום לפציעות חמורות.

- ◀ אל תאחסן נוזלים דליקים בקרבת הכיריים.

זהירות! חפצים על הכיריים עלולים לגרום נזק למכשיר!

חפצים שונים הנמצאים על הכיריים, כגון מכסים של כלי בישול, עשויים לפגוע בזכוכית הקרמית.

◀ אין להניח חפצים על כיריים חמות.

2.3 הוראות בטיחות - התקנה

רק טכנאי מוסמך, המכיר את התקנות הקבועות בחוק ואת התקנות המקומיות הספציפיות ופועל על פיהן רשאי להרכיב ולהתקין את המכשיר.

כל עבודה על הרכיבים החשמליים של המכשיר חייבת להתבצע על-ידי חשמלאי מוסמך.

הבטיחות החשמלית של המכשיר מובטחת רק כאשר הוא מחובר למנגנון הגנה חשמלי המותקן בהתאם לתקנות. ודא שמערכת זו תואמת לתקנות הבטיחות.

כיריים

סכנה! סכנת התחשמלות!

חיבור לא נכון של המכשיר לרשת החשמל עלול לגרום להתחשמלות.



- ◀ ודא שהמכשיר מחובר לרשת החשמל כראוי, באמצעות שקע חשמל יציב ותקין.
- ◀ ודא שהמכשיר מחובר למנגנון הגנה חשמלי המותקן בהתאם לתקנות.
- ◀ דאג מראש להתקנת מתג ניתוק רב-קוטבי עם מרווח מגע מינימלי של 3 מ"מ (מפסק ידני או אוטומטי).

סכנה! סכנת התחשמלות!

מגע של כבל החשמל במקומות חמים בכיריים עלול לגרום נזק לכבל. כבל חשמל פגום עלול לגרום להתחשמלות (סכנת מוות).



- ◀ ודא שכבל החשמל אינו בא במגע עם אזורי בישול חמים.
- ◀ ודא שכבל החשמל אינו תקוע או לחוץ, ושהוא אינו פגום.

אזהרה! כלי בישול חמים עלולים לגרום לשרפה!

ילדים נוטים לשלוח ידיים לידיות של כלי בישול שבולטות מעבר למשטח העבודה.



- ◀ אל תניח סירים ומחבתות בקצה משטח העבודה כך שהידיות שלהם בולטות מעבר למשטח.
- ◀ כך תמנע מילדים למשוך סירים ומחבתות חמים ולהפילם.
- ◀ ניתן לרכוש מגן כיריים מיוחד עבור ילדים (זמין בחנויות למוצרי מטבח) כדי להפחית את הסיכון.

אזהרה! סכנת כוויות!

רטיבות בין אזור הבישול לכלי הבישול עלולה לגרום לכוויות כאשר הנוזל מתאדה.



- ◀ הקפד לשמור על אזורי הבישול ותחתיות כלי הבישול יבשים.

זהירות! חפצים קשים ומחודדים עלולים לגרום נזק למכשיר!

חפצים קשים ומחודדים עלולים לגרום נזק למשטח הזכוכית הקרמית של הכיריים.

- ◀ אל תשתמש במשטח העליון של הכיריים בתור משטח עבודה.
- ◀ אל תשתמש בכלים קשים ומחודדים בעת עבודה מעל הכיריים.

זהירות! מאכלים המכילים סוכר או מלח עלולים לגרום נזק למכשיר!

מאכלים, רטבים ונוזלים המכילים סוכר או מלח הנשפכים על אזורי בישול חמים עלולים לגרום להם נזק.

- ◀ היזהר שלא לשפוך מאכלים ונוזלים המכילים סוכר או מלח על אזורי הבישול החמים.
- ◀ סלק מיד מאכלים או נוזלים המכילים סוכר או מלח שנשפכו מאזור הבישול החם.

זהירות! השתחררות של נוזלים חמים!

בעת בישול ללא השגחה נוזלים חמים עשויים לגלוש ולהישפך.

- ◀ יש להשגיח על תהליך הבישול.
- ◀ במקרה של תהליך בישול קצר נחוצה השגחה רציפה.

2.5 הוראות בטיחות - חלפים

אזהרה!

סכנת פגיעה ונזק לרכוש!

שימוש בחלקים לא נכונים עלול לגרום נזקים בריאותיים לבני אדם או נזק למכשיר. ביצוע שינויים במכשיר והוספה או הסרה של חלקים עלולים לפגוע בבטיחות.



◀ השתמש בחלפים מקוריים בלבד לביצוע תיקונים.

2.6 שימוש הולם בהתאם לייעוד

אסור להפעיל את המכשיר בגובה מעל 2000 מ' (מטר מעל פני הים).

המכשיר מיועד אך ורק לצורכי הכנת מזון במשקי-בית פרטיים. המכשיר אינו מיועד:

- לשימוש מחוץ לבית
- להתקנה ברכבים
- לחימום חללי פנים
- להתקנה ולהפעלה במקומות שאינם נייחים (כגון ספינות)
- להפעלה באמצעות טיימר („שעון שבת“) או באמצעות מערכת נפרדת להפעלה מרחוק (שלט רחוק)

כל שימוש אחר מהמתואר בחוברת הוראות הפעלה והתקנה זו או כל שימוש החורג מהמתואר בחוברת זו, נחשב לשימוש שאינו בהתאם לייעוד. חברת BORA לא תישא באחריות לנזקים שנגרמו כתוצאה משימוש בלתי הולם או מהפעלה לא נכונה.

כל שימוש בלתי הולם הנו אסור לחלוטין!

מידע
 החברות BORA, BORA Holding GmbH, BORA APAC, Vertriebs GmbH & Co KG, BORA Lüftungstechnik-ו Pty Ltd GmbH לא יישאו באחריות לנזקים שנגרמו כתוצאה מאי-ציות להוראות הבטיחות ולאזהרות.

זהירות!

סכנת פגיעות גב כתוצאה מהרמת משקל כבד!



בעת הוצאת המכשיר מהאריזה והתקנתו, טיפול שגוי עלול לגרום לפגיעות בגפיים, בגב, בבטן ובחזה.

- ◀ הוצאת הכיריים מהאריזה חייבת להתבצע על-ידי שני אנשים.
- ◀ הצבת הכיריים בפתח המיועד לכך במשטח העבודה חייבת להתבצע על-ידי שני אנשים.
- ◀ במידת הצורך, השתמש באמצעי עזר מתאימים כדי למנוע פגיעה או פגיעה בגפיים, בגב, בבטן ובחזה.

- ◀ לפני התקנת המכשיר, בדוק שאין בו פגמים נראים לעין.
- ◀ אם המכשיר פגום או ניזוק, אל תתקין אותו.
- מכשיר פגום מסכן את בטיחותך.
- כל עבודות התיקון חייבות להתבצע על-ידי טכנאים מוסמכים מטעם היצרן בלבד.

2.4 הוראות בטיחות - פירוק וסילוק מכשירים ישנים

רק טכנאי מוסמך, המכיר את התקנות הקבועות בחוק ואת התקנות המקומיות הספציפיות ופועל על פיהן רשאי לפרק את המכשיר.

כל עבודה על הרכיבים החשמליים של המכשיר חייבת להתבצע על-ידי חשמלאי מוסמך בלבד.

סכנה!

סכנת התחשמלות!



ניתוק לא נכון של המכשיר מרשת החשמל עלול לגרום להתחשמלות.

- ◀ נתק את אספקת החשמל למכשיר באופן בטיחותי באמצעות מפסקים אוטומטיים, נתיכים, אם מגענים.
- ◀ ודא שהמכשיר מנותק מאספקת החשמל בעזרת מכשיר מדידה מאושר.

סכנה!

סכנת חנק!



חומרי האריזה (כגון ניילון, קלקר) עלולים לגרום לילדים קטנים סכנת מוות כתוצאה מחנק.

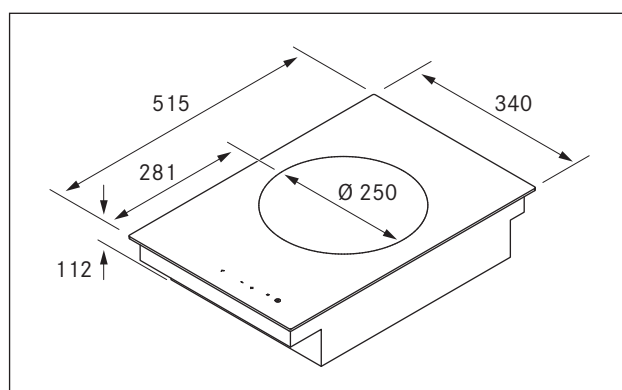
- ◀ הקפד להרחיק את חומרי האריזה מהישג-ידם של ילדים.
- ◀ השלך את חומרי האריזה בדרך נאותה ובהקדם האפשרי.

3 מפרט טכני

פרמטר	ערך
אספקת מתח	220 - 240 V
תדר	50/60 Hz
הספק	3.0 kW
מיגון מינימלי	16 x 1 אמפר
מידות (רוחב x עומק x גובה)	112 x 515 x 340 מ"מ
משקל (כולל אביזרים / אריזה)	9.0 ק"ג
כריים	
דרגות עוצמה	P, 9 - 1
רמת העוצמה עבור אזור הבישול בווק	קוטר 250 מ"מ 2,400 ואט
	3,000 ואט

טבלה 3.1 מפרט טכני

מידות המכשיר



איור 3.1 מידות המכשיר

4 תיאור המכשיר

בכל הפעלה, ציית להוראות הבטיחות ולאזהרות (ראה הפרק 'בטיחות').

תכונות הכיריים:

- פעולת חימום אוטומטי
- כיבוי בטיחותי
- ויסות טמפרטורה אלקטרוני (9 דרגות)
- מנגנון למניעת הפעלה על-ידי ילדים
- פונקציית השהיה
- הגדרת עוצמה
- תצוגת שארית חום
- תכונות טיימר
- זיהוי סירים

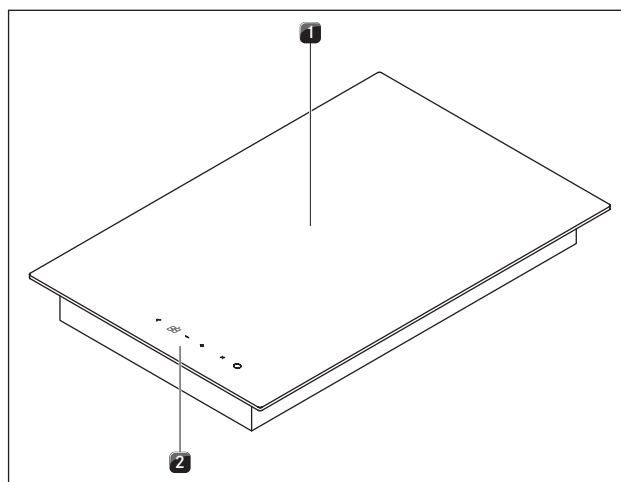
אזור בישול:

- [1] נורית בקרה לטיימר מופעל
- [4] הגברת עוצמה
- [5] הפחתת עוצמה
- [6] תצוגת אזורי בישול
- [7] לחצן הטיימר

משמעות	תצוגה	אזור תצוגה
עוצמה	1...9	תצוגת אזורי בישול
הגדרת עוצמה	P	
פעולת חימום אוטומטי	A	
מנגנון למניעת הפעלה על-ידי ילדים מופעל	L	
השהיה		
כלי בישול לא תקין או קטן מדי	u	
לחיצה ארוכה על לחצן	r	
תצוגת שארית חום: אזור הבישול כבוי אך עדיין חם (טמפרטורה גבוהה מ-60°C)	H	
נורית חייוי אזור בישול	דולקת	טיימר מופעל
מהבהבת	הטיימר מופעל (00); לא מוגדר זמן	
כבויה	הטיימר כבוי	
תצוגת טיימר	01...99	מספר הדקות המוגדר עבור הטיימר לזמן קצר ("שעון מעורר") או טיימר הכיבוי האוטומטי (בישול ביצים)
	00	הטיימר מופעל, לא מוגדר זמן

טבלה 4.1 משמעות התצוגות

4.1 מבנה



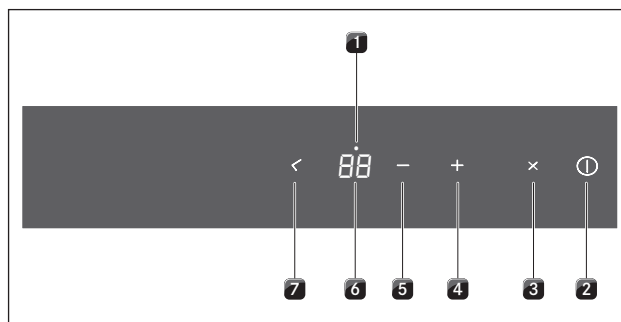
איור 4.2 כיריים

הפעלה באמצעות לחצני מגע

לוח הבקרה מצויד בלחצני מגע ובאזורי תצוגה אלקטרוניים. לחצני המגע מגיבים לנגיעת אצבע. הפעלת המכשיר מתבצעת על-ידי לחיצה על לחצן המגע המתאים בעזרת האצבע. יש ללחוץ על לחצן המגע עד שנשמע צליל אישור או עד שהתצוגה משתנה בהתאם.

- [1] אזור בישול באינדוקציה
- [2] לוח בקרה

4.2 לוח הבקרה ועקרונות פעולת המכשיר



איור 4.3 לוח בקרה

4.3 עקרונות פעולת המכשיר

מתחת לאזור הבישול שפועל באמצעות אינדוקציה נמצא סליל אינדוקציה. בעת הפעלת אזור בישול, סליל זה יוצר שדה מגנטי הפועל ישירות על תחתית כלי הבישול ומחמם אותה. אזור הבישול עצמו מתחמם רק באופן עקיף, מהחום שכלי הבישול מפיק. אזורי בישול עם תכונת אינדוקציה פועלים רק כאשר מונח עליהם כלי בישול שתחתיתו עשויה מחומר ניתן למגנט. משטח האינדוקציה מגיב אוטומטית לגודל כלי הבישול שהונח עליו. כלומר, באזור הבישול מתחמם רק השטח שכלי הבישול מכסה.

לחצני מגע:

- [2] הפעלה/כיבוי של הכיריים
- [3] לחצן השהיה

4.3.1 דרגות עוצמה

ההספק הגבוה של כיריים המופעלות באינדוקציה גורם להתחממות מהירה מאד של כלי הבישול. כדי שהמזון לא יישרף, יש להביא בחשבון הבדל משמעותי בבחירת עוצמת החימום בהשוואה לשיטות בישול רגילות.

משימה	עוצמה
שמירה על הטמפרטורה של תבשילים מוכנים סביב 75°C	u
המסת חמאה ושוקולד, שמירה על מזון חם.	1-2
חימום מזון	3-6
טיגון מזון	7-9
טיגון מהיר וטיגון כמויות גדולות	p

טבלה 4.2 המלצות לבחירת עוצמה

הנתונים שבטבלה הם ערכים מקורבים. מומלץ להפחית או להגביר את העוצמה בהתאם לכלי הבישול ולכמות המזון.

4.3.2 הגדרת עוצמה

אזור הבישול מצויד בהגדרת עוצמה, המספקת עוצמת חימום מוגברת.

בעזרת הגדרת העוצמה ניתן לחמם במהירות כמויות גדולות של מים. בעת הפעלת הגדרת העוצמה, אזור הבישול פועל בעוצמת חימום גבוהה במיוחד. לאחר 10 דקות, אזור הבישול עובר אוטומטית לעוצמה 9.

מידע לעולם אל תשתמש בהגדרת העוצמה לחימום שמן, שומן וכדומה. ההספק הגבוה עלול לגרום חימום יתר של תחתית הסיר, ולשרוף אותו.

4.3.3 פעולת חימום אוטומטי

אזור הבישול מצויד בתכונת חימום אוטומטי הניתנת להפעלה וכיבוי בהתאם למבוקש.

■ בתצוגה מופיעה האות A.

תכונה זו מאפשרת להפעיל את אזור הבישול בעוצמה מלאה למשך זמן מסוים לאחר הפעלתו. לאחר משך זמן זה, אזור הבישול מוגדר אוטומטית בחזרה לדרגת העוצמה הנבחרת.

עוצמה	1	2	3	4	5	6	7	8
משך חימום מואץ בדקות:שניות.	0:40	1:00	2:00	3:00	4:15	7:00	2:00	3:00

טבלה 4.3 סקירה על פעולת החימום האוטומטי

4.3.4 זיהוי סירים

אזורי הבישול אינם פועלים כאשר:

- בתצוגה מופיעה האות B.
- מפעילים אזור בישול שלא מונח עליו כלי בישול או כשמונח עליו כלי לא מתאים.
- קוטר התחתית של כלי הבישול קטן מדי.
- מסירים את כלי הבישול מאזור בישול מופעל.

4.3.5 פונקציית השהיה

ניתן לעצור את תהליך הבישול לזמן קצר באמצעות לחיצה על הלחצן הרב-תכליתי.

- בתצוגה מופיע החיווי II.
- במהלך ההשהיה, תהליכי הבישול והטיימר המוגדר מופסקים.
- משך ההפעלה המרבי של פונקציית ההשהיה מוגבל ל-10 דקות.

4.3.6 תכונות טיימר


- באפשרותך להשתמש ב-2 תכונות טיימר: טיימר לזמן קצר (טיימר לבישול ביצים), ללא כיבוי אוטומטי של אזור בישול.
- טיימר כיבוי אוטומטי, לכיבוי אוטומטי של אזור בישול.

4.3.7 כלי בישול מתאימים

מידע למבנה והאיכות של כלי הבישול יש השפעה משמעותית על משך הבישול, על הזמן שנדרש לחימום תחתית כלי הבישול ועל תוצאות הבישול.

מידע ודא שהרדיוס של מחבת הווק מתאים לרדיוס של משטח הזכוכית הקרמית. הרדיוס הוא 210 מ"מ.

מידע העוצמה המרבית המותרת במקרה של שימוש במחבתות ווק בעלות ציפוי פלסטי (למשל טפלון) היא 7. עוצמה גבוהה יותר עלולה להסב נזק לציפוי.

כלי בישול המסומנים בסמל זה מתאימים לכיריים המופעלות באינדוקציה.  כלי בישול המיועדים למשטחי בישול באמצעות אינדוקציה חייבים להיות עשויים ממתכת, בעלי תכונות מגנטיות ושטח תחתית גדול מספיק.

כלי בישול מתאימים עשויים מהחומרים הבאים:

- פלדת אל-חלד עם תחתית מחומר ניתן למגנט
- פלדה בציפוי אמיל
- ברזל יצוק

- ◀ במידת הצורך, בצע בדיקת מגנט. אם מגנט נצמד לתחתית כלי הבישול, הכלי יהיה שמיש בדרך-כלל עבור אינדוקציה.
- ◀ אין להשתמש בכלי בישול בעלי חריצים או שוליים חדים בתחתית, מכיוון שהם עלולים לשרוט את משטח הכיריים.
- ◀ הנח את כלי הבישול ישירות על הזכוכית הקרמית (ללא תחתית חיצונית וכדומה).

רעשי הפעלה

במקרה של שימוש באזורי בישול המופעלים באינדוקציה ייתכן שישמעו רעשים מכלי הבישול, כתלות בחומר ובגומור התחתית:

- בעוצמות חימום גבוהות, ייתכן שישמע זמזום עמום. הוא ייחלש או ייעלם כשתפחית את העוצמה.
- כלי בישול בעלי תחתית המיוצרת משילוב חומרים שונים (כגון תחתית רב-שכבתית) עלולים להשמיע רעשי תקתוק או שריקה.

4.4.4 כיבוי אוטומטי בעת לחיצה ממושכת על לחצנים

הכיריים כבות אוטומטית בעת לחיצה על אחד או יותר מלחצני המגע למשך יותר מ-10 שניות (באמצעות נגיעת אצבע, חפץ כלשהו או לכלוך).

- בתצוגה מופיע הסימן H .
- לאחר שניות אחדות, הכיריים כבות.
- ◀ הסר את האצבע או החפץ מהכיריים.
- ◀ במידת הצורך, נקה את הכיריים.
- ◀ אם יש צורך, הפעל את הכיריים מחדש.

4.4.5 מנגנון למניעת הפעלה על-ידי ילדים

המנגנון למניעת הפעלה על-ידי ילדים מונע הפעלה לא רצויה של הכיריים. ניתן להפעיל את מנגנון מניעת הפעלה רק כאשר הכיריים מופעלות וכל אזורי הבישול כבויים (ראה בפרק 'הפעלה').

- בעת הפעלה או כיבוי אלקטרוניים, במיוחד בעוצמות נמוכות, ייתכן שישמעו צלילי נקישה ("קליק").
- כאשר מאוורר הקירור פועל, ייתכן שישמע זמזום. כדי להאריך את חיי השירות של הרכיבים האלקטרוניים, הכיריים מצוידות במאוורר קירור. במהלך שימוש אינטנסיבי בכיריים, מאוורר הקירור יופעל אוטומטית. ניתן לשמוע זמזום. ייתכן שמאוורר הקירור יתחיל לפעול לאחר כיבוי המכשיר.

4.4 מנגנוני בטיחות

4.4.1 תצוגת שארית חום

מידע כל עוד מופיעה בתצוגת אזורי הבישול האות H (תצוגת שארית חום), אין לגעת באזור הבישול ואין להניח עליו חפצים או כלים שרגישים לחום. קיימת סכנת כוויה או שרפה!

לאחר הכיבוי, הכיריים עדיין חמות. בתצוגת אזורי הבישול מופיעה האות H (תצוגת שארית חום). לאחר שאזור הבישול מתקרר במידה מספקת (טמפרטורה $>60^{\circ}\text{C}$), תצוגת אזור בישול זו נכבית.

4.4.2 כיבוי בטיחותי של אזור הבישול

אזורי הבישול כבים אוטומטית כאשר הם מופעלים בעוצמה קבועה לפרק זמן שארוך ממשך הפעלה המרבי. לאחר מכן, בתצוגת אזורי הבישול מופיע H (תצוגת שארית חום).

עוצמה	1	2	3	4	5	6
כיבוי לאחר שעות:דקות	8:40	6:45	5:15	4:20	3:30	2:45

עוצמה	7	8	9
כיבוי לאחר שעות:דקות	2:20	1:45	1:30

טבלה 4.4 סקירה על תכונת הכיבוי הבטיחותי

◀ אם ברצונך לחדש את הפעלת אזור הבישול, הפעל את אזור הבישול מחדש (ראה בפרק 'הפעלה').

4.4.3 הגנה מפני התחממות יתר

- המכשיר מצויד בהגנה מפני התחממות יתר. ההגנה מפני התחממות יתר עשויה להיכנס לפעולה כאשר:
- מחממים כלי בישול ריקים.
 - מחממים שמן או שומן בדרגת עוצמה גבוהה.
 - מפעילים מחדש אזור בישול חם לאחר הפסקת חשמל.
 - אין אוורור מספיק מתחת לכיריים (ראה אספקת אוויר לכיריים).
- לפני שייגרם נזק לרכיבים אלקטרוניים עקב התחממות יתר, האמצעים הבאים ננקטים:
- אי אפשר להפעיל עוד את P דרגת ההגברה.
 - העוצמה מופחתת.
 - הכיריים מכובים לגמרי.
- לאחר זמן קירור מספיק אפשר שוב להשתמש בכיריים בעוצמה מלאה.

5 התקנה

- ◀ הישמע לנאמר בכל האזהרות והוראות הבטיחות (ראה הפרק 'בטיחות').
- ◀ פעל לפי ההוראות שסופקו על-ידי היצרן.

מידע אין להתקין את המכשיר מעל מקררים והתקני קירור, מדיחי כלים, כיריים, תנורי אפייה, מכונות כביסה ומייבשי כביסה.

מידע יש להשתמש במשטח תמיכה עבור משטחי העבודה ובפסי חיבור לקיר מחומרים עמידים בחום (עד 100°C בקירוב).

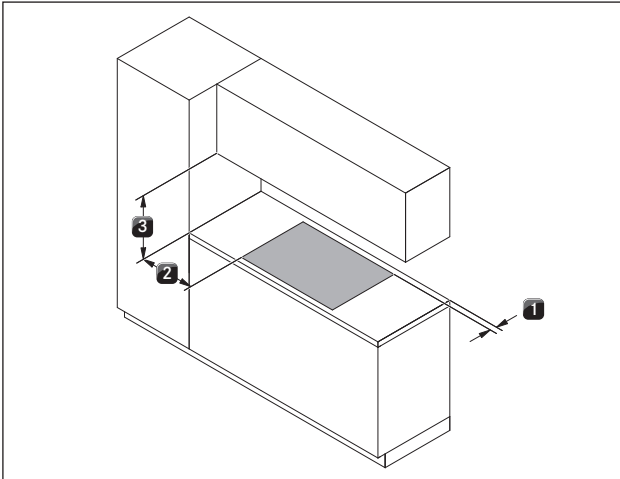
מידע יש לאטום את המרווחים בפתח משטח העבודה בחומר מתאים להגנה מפני לחות, או במידת האפשר לצייד את הפתח בחומר מבודד חום.

מידע במהלך השימוש בכיריים עם ווק אינדוקציה מזכוכית קרמית, יש להגדיל את המידות המופחתות עבור התקנה מובנית ב-7 מ"מ.

5.3 הנחיות התקנה

5.3.1 מרווחי בטיחות

שמור על מרווחי הבטיחות הבאים:



איור 5.1 מרווח מינימלי מומלץ

- [1] מרווח מינימלי של 50 מ"מ בין החלק האחורי של הפתח במשטח העבודה לשפה האחורית של משטח העבודה.
- [2] מרווח מינימלי של 300 מ"מ בין הקצה הימני והקצה השמאלי של הפתח במשטח העבודה לבין הארון או הקיר הסמוכים.
- [3] מרווח מינימלי של 650 מ"מ בין משטח העבודה לארון העילי. מסיבות ארגונומיות, מומלץ לשמור על מרווח מינימלי של 1,000 מ"מ.

5.3.2 הכנת משטח העבודה וארונות המטבח

- ◀ בעת הכנת הפתח עבור הכיריים במשטח העבודה, יש לשמור על מידות הפתח שצוינו.
- ◀ ודא שהאיטום של הפתח במשטח העבודה בוצע כראוי.
- ◀ ציית להוראות של יצרן משטח העבודה.
- במידת האפשר, יש להרחיק קורות רוחביות של רהיטים מאזור הפתח במשטח העבודה.
- יש להרכיב מתחת למכשיר משטח להגנה על הכבל (משטח הפרדה). יש להתקין את המשטח כך שניתן יהיה להסירו לצורכי תחזוקה.
- המגירות או המדפים התחתונים של הארון התחתני חייבים להיות ניתנים לשליפה.
- במכשירי סחרור אוויר חייב להימצא בארונות המטבח פתח אחורי > 500 סמ"ר (לדוגמה על ידי קיצור המסד או שימוש במסד-תריס מתאים).

5.1 בדיקה של תכולת האריזה

שם	כמות
הוראות הפעלה והתקנה	1
ערכת ברגים לקיבוע הכיריים	1
סרט איטום	1
כיריים	1
מרית מזכוכית קרמית	1
ערכת לוחות איזון גובה	1
ערכת מסגרת חיבור לכיריים	1
הוראות לניקוי זכוכית קרמית	1

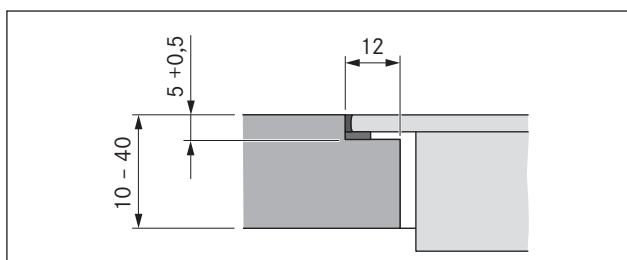
טבלה 5.1 תכולת האריזה

- ◀ ודא שהאריזה מכילה את כל החלקים ושאף רכיב לא ניזוק.
- ◀ במקרה של חלקים חסרים או פגומים, פנה לשירות הלקוחות של BORA.
- ◀ לעולם אל תתקין חלקים פגומים.
- ◀ השלך את חומרי האריזה בדרך נאותה (ראה בפרק 'הוצאה משימוש וסילוק מכשירים ישנים').

5.2 כלי עבודה וציוד עזר

לשם התקנה מקצועית של הכיריים, דרושים כלי העבודה הבאים:

- מברג פיליפס Z2
- סיליקון לאיטום המרווחים



איור 5.4 פתח, מידות מדרגה

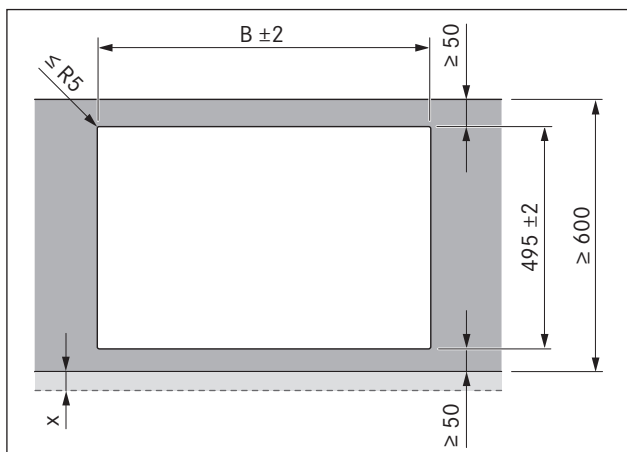
מידות פתח בהתקנת מספר יחידות כיריים או יחידת כיריים יחידת קולט אדים של BORA זו לצד זו:

כיריים / קולט אדים	במ"מ A	במ"מ B
	344	320
	685	661
	1026	1002
	776	752
	1208	1184
	1549	1525

טבלה 5.2 מידות הפתח

מידע בעת שימוש בכיריים עם ווק אינדוקציה מזכוכית קרמית, יש להגדיל את המידות המופחתות עבור התקנה מובנית ב-7 מ"מ.

התקנה עילית



איור 5.5 התקנה עילית

5.3.3 אספקת אוויר לכיריים

הרכיבים המפיקים חום בכיריים מקוררים אוטומטית. מאוורר מפנה את האוויר החם (הזרמת אוויר קירור).

מידע כדי שהכיריים יוכלו לפעול תמיד בהספק מלא יש לדאוג לאוורור מספיק מתחת לכיריים.

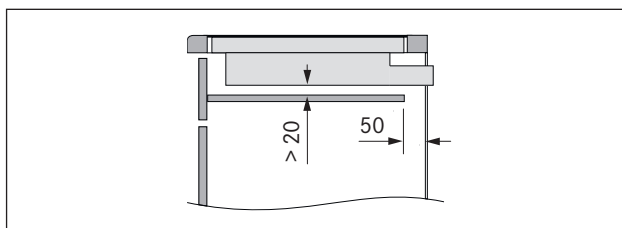
מידע ההספק של הכיריים נפגע ו/או הכיריים מתחממים מדי כאשר האוויר החם שמתחת לכיריים אינו יכול לצאת החוצה.

מידע כאשר הכיריים מתחממים מדי ההספק פוחת או הכיריים כבים לגמרי (הגנה מפני התחממות יתר).

מידע לצורך הזרמת אוויר מספיקה מומלץ לחתוך ברהיט המטבח פתח ששטחו לפחות 50 סמ"ר.

יש לדאוג לאוורור מספיק מתחת לכיריים.

מידע אסור שמשטח ההגנה על הכבל (משטח ההפרדה) יפריע לאספקת האוויר הדרושה.



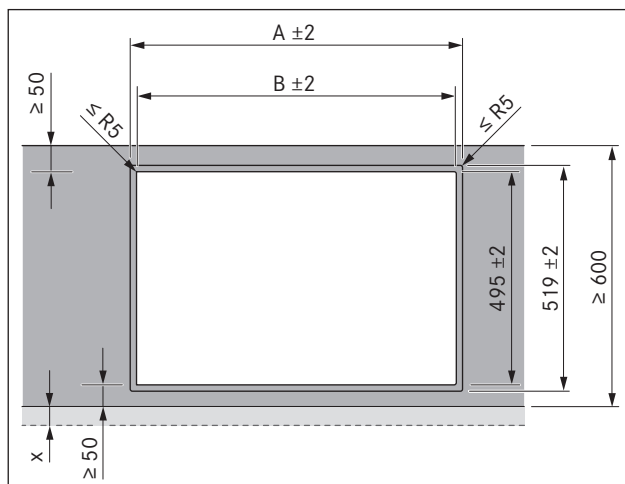
איור 5.2 מבט מהצד על המשטח להגנה על הכבל ועל פתחי האוורור

5.4 מידות הפתח

מידע כל המידות מהקצה הקדמי של הלוח הקדמי.

שים לב למידת הבליטה x של משטח העבודה כשאתה חותך את הפתח במשטח העבודה. תקף להתקנה מובנית ולהתקנה עילית.

התקנה מובנית



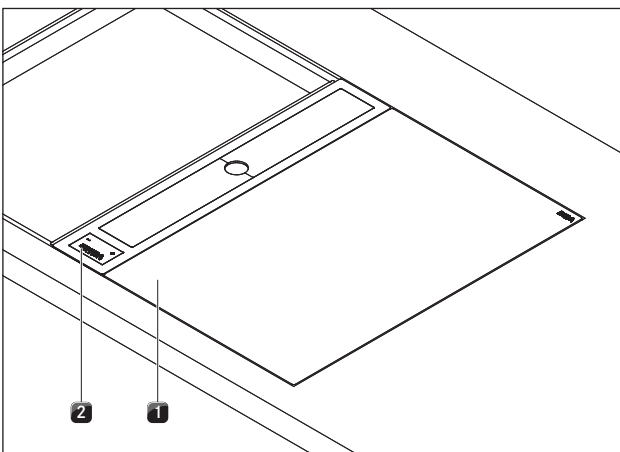
איור 5.3 התקנה מובנית

- אין צורך בסרט איטום בצד המכשיר שצמוד לקולט אדים, משום שהסרט עלול לפגוע במסגרת קולט האדים.
- ◀ לפני ביצוע התקנה עילית, הדבק את סרט האיטום המצורף לאריזה [2] באופן רציף על החלק התחתון של המכשיר, מחוץ לצד המכשיר שצמוד לקולט אדים.
- ◀ עבור התקנה מובנית, הדבק את סרט האיטום המצורף על השוליים האופקיים של הפתח במשטח העבודה, גם אם אתה אוטם את המכשיר בחומר איטום מסיליקון [1] או בחומר דומה.
- ◀ רשום את מספר הדגם ואת המספר הסידורי של המכשיר (מספר FD) על גב חוברת הוראות זו. שני הנתונים מצוינים בלוחית הדגם שבחלק התחתון של המכשיר.

5.5 התקנת הכיריים

מידע	יש לשמור על מרווחים של מילימטר אחד בין היחידות המובנות.
מידע	יש לשמור על מרווחים של שני מילימטרים סביב היחידות המובנות.
מידע	את יחידת האינדוקציה - כיריים זכוכית - ווק ניתן להתקין רק מצד שמאל של מערכת קולט האדים.
מידע	לפני התקנת יחידת האינדוקציה - כיריים זכוכית - ווק, יש להסיר את המסילה הצדדית השמאלית של מסגרת קולט האדים, בגלל הזכוכית הקרמית בעובי 6 מ"מ (ראה - הוראות הפעלה של קולט האדים).

התקנת הכיריים

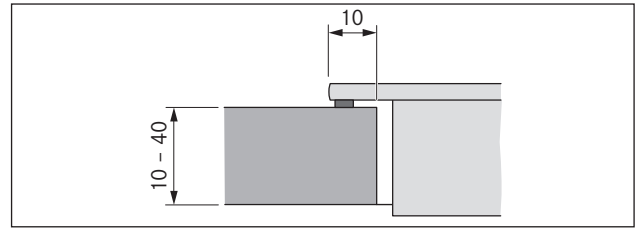


איור 5.9 כיריים מובנות לאחר ההתקנה, כולל קולט אדים

- [1] כיריים
- [2] קולט אדים

◀ מקם את הכיריים [1] ליד קולט האדים שכבר מוקם באופן ממורכז [2].

מידע במצב זה הכיריים [1] ימוקמו על המסילה הצדדית של קולט האדים [2], ויוצבו (למעט: אינדוקציה - כיריים זכוכית - ווק).



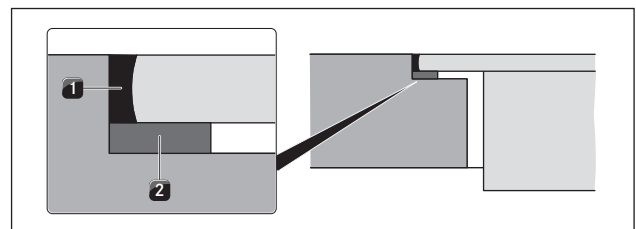
איור 5.6 חתך התקנה עילית

מידות פתח בהתקנת מספר יחידות כיריים או יחידת כיריים יחידת קולט אדים של BORA זו לצד זו:

כיריים / קולט אדים	B במ"מ	
	320	1/0
	661	2/0
	1002	3/0
	752	2/1
	1184	3/2
	1525	4/2

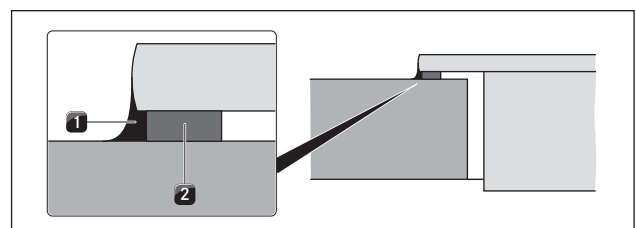
טבלה 5.3 מידות הפתח

התקנת סרט איטום



איור 5.7 סרט איטום עבור התקנה מובנית

- [1] חומר איטום מסיליקון שחור ועמיד בחום
- [2] סרט איטום



איור 5.8 סרט איטום עבור התקנה עילית

- [1] חומר איטום מסיליקון שחור ועמיד בחום
- [2] סרט איטום

- ◀ לאחר סיום כל עבודות ההתקנה, אטום את המרווחים סביב המכשיר בחומר איטום מסיליקון שחור ועמיד בחום.

5.6 חיבור למערכת החשמל

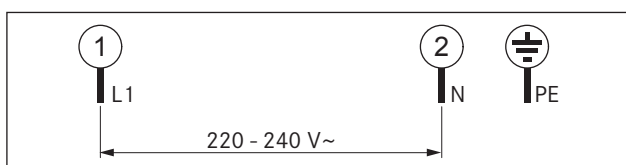
- ◀ הישמע לנאמר בכל האזהרות והוראות הבטיחות המופיעות בפרק 'בטיחות'.
- ◀ ציית לחוקים ולתקנות התקפים במדינתך ובאזורך, וכן לתקנים של חברות אספקת החשמל המקומיות.

מידע הליך החיבור לאספקת החשמל חייב להתבצע על-ידי איש מקצוע מורשה. אדם זה גם נושא באחריות לנאותות ההתקנה וההפעלה הראשונית.

- יש להשתמש רק בכבל אספקת חשמל (מורכב מראש) מסוג H05VVH2-F או H05VV-F.
- חתך רוחב: 3G1.5 מ"מ
- אם כבל החשמל נפגם, יש להחליפו בכבל מיוחד. הדבר חייב להתבצע אך ורק על-ידי טכנאי שירות מורשה.

חיבור לאספקת החשמל

- ◀ כבה את מתג החשמל הראשי/המפסק האוטומטי לפני שתחבר את הכיריים.
- ◀ אבטח את מתג החשמל הראשי/המפסק האוטומטי מפני הפעלה מחדש בשוגג.
- ◀ ודא שאין זרם חשמלי.
- ◀ חבר את כבל החשמל.
- ◀ לאחר מכן, חבר את הכיריים לרשת החשמל באמצעות חיבור יציב ותקין.



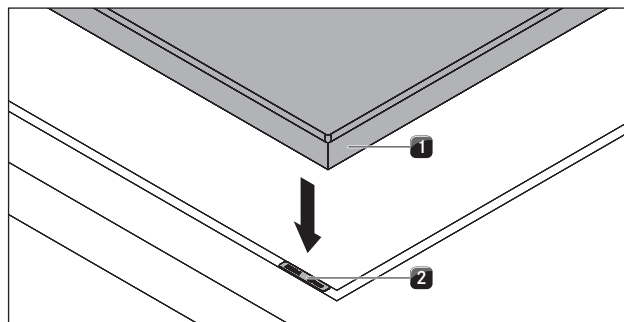
איור 5.12 תרשים חיבור, חד-פאזי

- ◀ בדוק את נאותות ההתקנה.
- ◀ הפעל את מתג החשמל הראשי/המפסק האוטומטי.
- ◀ בצע הפעלה ראשונית של הכיריים (ראה בפרק 'הפעלה').
- ◀ ודא שכל התכונות פועלות כהלכה.

5.7 מסירה למשתמש

- לאחר השלמת ההתקנה:
- ◀ הסבר למשתמש את השימושים הייעודיים של המכשיר.
- ◀ פרט בפני המשתמש את כל היבטי הבטיחות הרלוונטיים של השימוש או הטיפול במכשיר.
- ◀ מסור למשתמש את האביזרים ואת הוראות ההפעלה וההתקנה ובקש ממנו לאחסנם במקום בטוח.

- ◀ מקם וישר את הכיריים [1] באופן מדויק.
- ◀ במקרה הצורך, התאם את גובה ההתקנה של הכיריים באמצעות לוחיות איזון הגובה.



איור 5.10 כיריים ולוחיות איזון גובה

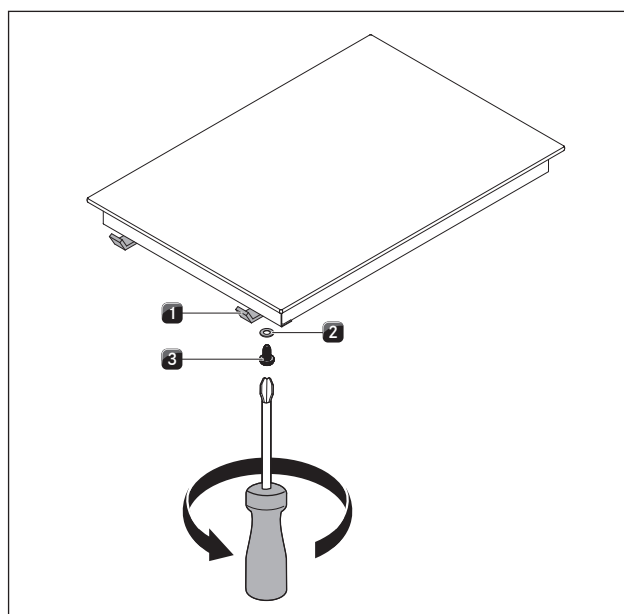
- [1] כיריים
- [2] לוחות איזון גובה

בעת התקנה עילית

- ◀ ודא ששרט האיטום של הכיריים נח על משטח העבודה.

בעת התקנה מובנית

- ◀ ודא ששרט האיטום אוטם את הכיריים כהלכה לכל היקפם.



איור 5.11 תפסי הידוק

- [1] תפס הידוק
- [2] דסקית
- [3] בורג

- ◀ הדק את הכיריים בעזרת תפס ההידוק [1].
- ◀ באמצעות הבורג [3] הדק את תפסי ההידוק בסיוע הדסקית [2] למומנט הידוק של עד 10 נ"מ.
- ◀ הקפד על יישור נכון.

6 הפעלה

◀ בכל הפעלה, ציית להוראות הבטיחות ולאזהרות (ראה הפרק 'בטיחות').

מידע מותר להפעיל את הכיריים אך ורק כאשר מסנן השומן מפלדת אל-חלד של קולט האדים מותקן (ראה בהוראות ההפעלה לקולט האדים).

מידע לפני השימוש הראשון בכיריים, נקה את אזורי הבישול (ראה בפרק "ניקוי").

6.1 הפעלה/כיבוי של הכיריים

הפעלה

◀ לחץ על **1** כדי להפעיל את הכיריים. בתצוגת אזורי הבישול תוצג העוצמה **9**.

■ אם לא תוגדר עוצמה לפני ההפעלה הראשונה של המכשיר, הכיריים יכבו תוך מספר שניות.

כיבוי

מידע לאחר השימוש, כבה את אזור הבישול באמצעות לוח הבקרה. אין להסתמך על תכונת זיהוי כלי הבישול.

◀ לחץ על **1** כדי לכבות את הכיריים.
 ◀ שים לב לתצוגת שארית החום (ראה בפרק "תיאור המכשיר").

6.1.1 הפעלת אזור בישול

◀ לחץ על הלחצן **+** של אזור הבישול. החיווי **9** בתצוגת אזור הבישול מוצג באור בהיר יותר. נורית החיווי של אזור הבישול דולקת.

6.1.2 הגדרת עוצמה

◀ לחץ על **+** כדי לקבוע את דרגת העוצמה על **5** או על **-** כדי לקבוע אותה על **9**.

6.1.3 שינוי העוצמה

◀ לחץ על **+** או **-** עד שדרגת העוצמה הרצויה תופיע בתצוגת אזור הבישול.

6.1.4 הפעלת הגדרת עוצמה

מידע אזור הבישול מצויד בהגדרת עוצמה, המספקת עוצמת חימום מוגברת.

◀ לחץ על **+**, והחזק אותו לחוץ עד שחיווי הגדרת העוצמה **P** יופיע בתצוגת אזור הבישול.

■ כעבור 10 דקות, דרגת העוצמה של אזור הבישול תוחזר אוטומטית ל-**9**.

6.1.5 כיבוי מוקדם של הגדרת העוצמה

◀ לחץ על **-** והחזק אותו לחוץ עד שהעוצמה הנמוכה יותר תופיע בתצוגה.

6.1.6 כיבוי אזור בישול

מידע כאשר החיווי **H** מופיע בתצוגת אזור בישול, אזור הבישול עדיין חם.

◀ לחץ על **+** או על **-** והחזק אותו לחוץ עד שהעוצמה **9** תופיע בתצוגה. בתצוגה מופיע למשך שניות אחדות החיווי **9**.
 ◀ לחץ בו-זמנית על **+** ועל **-**.

6.1.7 פונקציית ההשהיה

מידע לאחר 10 דקות, פונקציית ההשהיה נכבית אוטומטית.

◀ כדי לעצור את תהליך הבישול לזמן קצר, לחץ על לחצן ההשהיה **X** של הכיריים.
 ■ בתצוגת אזור הבישול תופיע האות **E**.
 ◀ כדי לצאת מפונקציית ההשהיה, לחץ שוב על לחצן ההשהיה **X** ולאחר מכן על **+** או **-**.
 ניתן להחזיר לתוקף את ההגדרה האחרונה שהייתה בשימוש, באמצעות לחיצה על הלחצן **1** תוך שש שניות בזמן שפונקציית ההשהיה פעילה.
 לשם כך, לחץ בזה אחר זה על הלחצנים **1** ו-**X**.

6.1.8 פעולת חימום אוטומטי

הפעלת החימום האוטומטי

תנאי הפעלה

■ הכיריים מופעלות.
 ■ אזור הבישול יכובה.

◀ לחץ על הלחצנים **+** ו-**-** של הכיריים.
 ◀ בעזרת הלחצן **-**, בחר (תוך חמש שניות) את העוצמה הרצויה (שלב בישול מתמשך) עבור המשך הבישול לאחר סיום פעולת החימום האוטומטי.
 ■ בתצוגת אזור הבישול יופיעו הסמל **H** שמציין כי החימום האוטומטי פעיל, וכן העוצמה שהוגדרה עבור שלב הבישול המתמשך (למשל **5**).

כיבוי פעולת החימום האוטומטי

ניתן לעצור את החימום האוטומטי לפני סיומו, ע"י ביצוע הפעולות הבאות:

◀ לחיצה על הלחצן **-** של אזור הבישול.
 ◀ כיוון לעוצמה **9**.
 ◀ הפעלת הגדרת העוצמה **P**.
 ◀ כיבוי הכיריים באמצעות הלחצן **1**.

6.1.9 שימוש בתכונת הטיימר


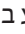


באפשרותך להשתמש ב-2 תכונות טיימר:

■ טיימר לזמן קצר (טיימר לבישול ביצים), ללא כיבוי אוטומטי של אזור הבישול.

■ טיימר כיבוי אוטומטי, לכיבוי אוטומטי של אזור הבישול. עבור שתי תכונות הטיימר, ניתן להגדיר משך זמן של 1-99 דקות.

◀ אם תלחץ תחילה על **+**, זמן ההתחלה ייקבע על דקה אחת.
 ◀ אם תלחץ תחילה על **-**, זמן ההתחלה ייקבע על 30 דקות.

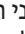
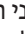
כיבוי מוקדם של הטיימר

- ◀ לחץ על לחצן הטיימר  של אזור הבישול.
- נורית החיווי תהבהב.
- ◀ לחץ על , עד שיופיע בתצוגת הטיימר המספר 00.
- או
- ◀ לחץ בו-זמנית על  ו-. הזמן בתצוגת הטיימר ייקבע מיד על 00.

6.1.10 הפעלה/כיבוי של המנגנון למניעת הפעלה על-ידי ילדים

מידע אם האותיות L ו-H מופיעות לסירוגין בתצוגת אזור הבישול, אזור הבישול עדיין חם.

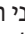
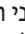
הפעלת המנגנון למניעת הפעלה על-ידי ילדים תנאי הפעלה:

- הכיריים מופעלות.
- אזור הבישול יכובה.
- ◀ לחץ בו-זמנית על לחצני המגע  ו- של אזור הבישול.
- בתצוגת אזורי הבישול מופיע החיווי L. המנגנון למניעת הפעלה על-ידי ילדים מופעל.

כיבוי המנגנון למניעת הפעלה על-ידי ילדים

מידע כאשר החיוויים H ו-L מופיעים לסירוגין בתצוגת אזור בישול, אזור הבישול עדיין חם.

תנאי הפעלה:

- הכיריים מופעלות.
- ◀ לחץ בו-זמנית על לחצני המגע  ו- של אזור הבישול.
- המנגנון למניעת הפעלה על-ידי ילדים כבוי.

כיבוי האות הקולי של הטיימר

- ◀ לחץ על לחצן מגע כלשהו בלוח הבקרה כדי להשתיק את האות הקולי של הטיימר מיד.





הגדרת טיימר לזמן קצר (טיימר לבישול ביצים)

מידע לפי מצב נורית החיווי של אזור הבישול ניתן לדעת אם הטיימר לזמן קצר פועל. הזמן הנותר יוצג.




בתום הזמן שהוגדר, החיווי 00 יופיע מספר שניות בתצוגת הטיימר. במקביל, נשמע למשך שניות אחדות אות קולי.

תנאי הפעלה

- הכיריים חייבות להיות מופעלות.

- ◀ לחץ על לחצן הטיימר .
- נורית החיווי תהבהב, ובתצוגת אזור הבישול יופיע המספר 00.
- ◀ לחץ על  או  כדי להגדיר את משך הזמן הרצוי.
- ההפעלה תתבצע תוך 10 שניות מהלחיצה האחרונה על הלחצן.
- אם אזור הבישול יכובה באמצעות לחצן ההפעלה והכיבוי , נורית החיווי של אזור הבישול תהיה פעילה והזמן הנותר יוצג.

שינוי הגדרות טיימר

- ◀ לחץ על  כדי להפעיל את הכיריים.
- נורית החיווי של הטיימר תהבהב.
- ◀ לחץ על  או  כדי להגדיר את משך הזמן הרצוי.

הגדרת טיימר כיבוי אוטומטי





ניתן להגדיר עבור אזורי הבישול טיימר כיבוי אוטומטי.

מידע לפי מצב נורית החיווי של אזור הבישול ניתן לדעת אם הכיבוי האוטומטי פעיל. הזמן הנותר יוצג.




אזור הבישול יכובה אוטומטית בתום הזמן שהוגדר.

תנאי הפעלה

- אזור הבישול נבחר.
- הוגדרה עוצמה.

- ◀ לחץ על לחצן הטיימר .
- נורית החיווי של אזור הבישול תהבהב, ובתצוגה שלו יופיע המספר 00.
- ◀ לחץ על  או  כדי להגדיר את משך הזמן הרצוי.
- ◀ לחץ שוב על לחצן הטיימר  כדי להפעיל אותו.
- ההפעלה תתבצע תוך 10 שניות מהלחיצה האחרונה על הלחצן.

שינוי הגדרות טיימר

- ◀ לחץ על לחצן הטיימר  של אזור הבישול.
- נורית החיווי תהבהב.
- ◀ לחץ על  או  כדי להגדיר את משך הזמן הרצוי.

7 ניקוי ותחזוקה

- ◀ הישמע לנאמר בכל האזהרות והוראות הבטיחות (ראה הפרק 'בטיחות').
- ◀ פעל לפי ההוראות שסופקו על-ידי היצרן.
- ◀ לפני ביצוע הניקוי והתחזוקה השגרתיים, ודא שהכיריים וקולט האדים כבו והתקררו לחלוטין כדי למנוע פציעות וכוויות (ראה בפרק "הפעלה").
- ניקוי ותחזוקה שגרתיים וקבועים מבטיחים חיי שירות ארוכים ותפקוד אופטימלי.
- ◀ הקפד לבצע את נוהלי הניקוי והתחזוקה הבאים:

רכיבים	נוהל ניקוי שגרתי
לוח בקרה	מיד לאחר שנוצר לכלוך
כיריים	מיד לאחר שנוצר לכלוך, ניקוי יסודי פעם בשבוע בעזרת חומר ניקוי מתאים.

טבלה 7.1 נוהלי ניקוי

7.1 תכשירי ניקוי ואמצעי ניקוי

מידע שימוש בתכשירי ניקוי חזקים וקרצוף אגרסיבי של תחתיות כלי הבישול עלולים לגרום נזק למשטח העליון ולהיווצרות כתמים כהים.

מידע אל תשתמש במגרדת לזכוכית קרמית לניקוי אזור הבישול הקמור של הווק.

כדי לנקות את הכיריים, תזדקק למגרדת לזכוכית קרמית ולתכשיר ניקוי מתאים.

- ◀ לעולם אל תשתמש בקיטור, בספוגיות או במברשות קרצוף, או בתכשירי ניקוי המכילים כימיקלים חזקים (כגון תרסיס לניקוי תנורים).
- ◀ ודא שתכשיר הניקוי אינו מכיל חול, סודה לשתייה, חומצה, מלחים או כלוריד.

7.2 תחזוקת הכיריים

- ◀ אל תשתמש בכיריים בתור משטח עבודה או אזור אחסון.
- ◀ אין לדחוף או לגרור כלי בישול על פני הכיריים.
- ◀ הקפד להרים את הסירים והמחבתות מעל הכיריים.
- ◀ שמור על ניקיון הכיריים.
- ◀ סלק מיד כל לכלוך שנוצר.
- ◀ השתמש אך ורק בכלי בישול המתאימים לכיריים מזכוכית קרמית (ראה בפרק "תיאור המכשיר").

7.3 ניקוי הכיריים

מידע כאשר קולט האדים מופעל, מסנן השומן מפלדת אל-חלד חייב להיות מותקן במקומו, כדי למנוע מחפצים קטנים וקלי-משקל כגון מטליות ניקוי ומגבות נייר להישאב פנימה (ראה בהוראות ההפעלה לקולט האדים).

- ◀ ודא שהכיריים כבויות (ראה בפרק "הפעלה").
- ◀ המתן עד שכל אזורי הבישול יתקררו.
- ◀ סלק מהכיריים את כל הלכלוך הגס ושאריות המזון בעזרת מגרדת לזכוכית קרמית.
- ◀ מרח את תכשיר הניקוי על הכיריים הקרות.
- ◀ החדר את תכשיר הניקוי בעזרת מגבת נייר או מטלית נקייה.
- ◀ נגב את הכיריים בעזרת מטלית רטובה.
- ◀ ייבש את הכיריים בעזרת מטלית נקייה.

כאשר הכיריים חמות:

- ◀ סלק שאריות מותכות של פלסטיק, רדיד אלומיניום, סוכר או מזון המכיל סוכר שדבקו לכיריים החמות מיד, בעזרת מגרדת לזכוכית קרמית, כדי למנוע מהן להישרף.

לכלוך קשה

- ◀ נקה לכלוך וכתמים קשים (משקעי אבנית, כתמים בעלי ברק דמוי פנינה) בעזרת תכשירי ניקוי מתאימים כאשר הכיריים עדיין חמות.
- ◀ רכך שאריות מזון שרופות בעזרת מטלית לחה.
- ◀ סלק את שאריות הלכלוך בעזרת מגרדת לזכוכית קרמית.
- ◀ סלק מיד גרגירים, פיזורים וכדומה שנפלו על הכיריים במהלך פעולות הבישול השגרתיים, כדי למנוע שריטות ושחיקה של המשטח העליון.

שינויי צבע וכתמים מבריקים אינם מזיקים לכיריים. הם אינם משפיעים על תפקוד הכיריים ואינם פוגעים ביציבות הזכוכית הקרמית.

שינויי צבע במשטחי הכיריים נגרמים כתוצאה משאריות ומשקעים לא מסולקים שנשרפו.

כתמים מבריקים נגרמים כתוצאה משחיקה על-ידי תחתיות כלי הבישול, במיוחד בעת שימוש בכלי בישול עם תחתית אלומיניום, או כתוצאה משימוש בתכשירי ניקוי שאינם מתאימים. הסרתם דורשת מאמץ רב.

8 טיפול בתקלות

הישמע לנאמר בכל האזהרות והוראות הבטיחות (ראה הפרק 'בטיחות').

מצב הפעלה	גורם לתקלה	פתרון
לא ניתן להפעיל את הכיריים.	הנתיך בארון החשמל של הדירה או של הבניין פגום או שהמפסק האוטומטי כבוי.	החלף נתיך.
		הפעל מחדש את המפסק האוטומטי
	הנתיך נשרף או שהמפסק האוטומטי נכבה שוב ושוב.	התקשר לשירות הלקוחות של BORA.
	אספקת החשמל נותקה.	פנה לחשמלאי מוסמך שיבדוק את אספקת המתח.
בעת הפעלת הכיריים החדשות משתחררים ריחות ואדים.	זוהי תופעה רגילה במכשירים חדשים, שאינה מעידה על תקלה.	המתן עד שהמכשיר יפעל במשך שעות אחדות. אם המכשיר ממשיך להפיץ ריח, דווח לשירות הלקוחות.
בתצוגת אזורי הבישול מופיעה האות <u>U</u> .	אזור הבישול הופעל מבלי שמונח עליו כלי בישול, או שכלי הבישול שמונח עליו אינו מתאים.	השתמש בכלי בישול מתאימים בלבד. בחר כלי בישול בגודל מתאים לאזור הבישול (ראה בפרק "תיאור המכשיר").
בתצוגת אזורי הבישול מופיעה האות <u>L</u> .	המנגנון למניעת הפעלה על-ידי ילדים מופעל.	כבה את המנגנון למניעת הפעלה על-ידי ילדים (ראה בפרק "הפעלה").
בתצוגת אזורי הבישול מופיע החיווי <u>h</u> .	לחיצה ארוכה על אחד או יותר מהלחצנים.	נקה את לוח הבקרה או הסר ממנו את החפץ (ראה בפרק "תיאור המכשיר").
בתצוגת אזורי הבישול מופיעה האות <u>E</u> .	תקלה באזור הבישול המתאים או באחד מרכיבי החימום.	רשום את מספר התקלה ופנה לשירות הלקוחות של BORA.
הכיריים או אחד מאזורי הבישול כבים אוטומטית.	אזור הבישול מופעל במשך זמן רב מדי.	הפעל את אזור הבישול מחדש (ראה בפרק "הפעלה").
		מנגנון ההגנה מפני התחממות יתר הופעל. (ראה בפרק "תיאור המכשיר")
הגדרת העוצמה מופסקת אוטומטית מוקדם מדי.	מנגנון ההגנה מפני התחממות יתר הופעל.	(ראה בפרק "תיאור המכשיר")
מאוורר הקירור ממשיך לפעול לאחר כיבוי הכיריים.	מאוורר הקירור פועל עד להתקררות הכיריים, ולאחר מכן כבה אוטומטית.	המתן עד שמאוורר הקירור יכבה אוטומטית.

טבלה 8.1 טיפול בתקלות

◀ בכל שאר המקרים, פנה לשירות הלקוחות של BORA (ראה הפרק "אחריות, שירות לקוחות וחלפים").

9 הוצאה מכלל שימוש, פירוק וסילוק של מכשירים ישנים

- ◀ שים לב לכל הוראות הבטיחות והאזהרות (ראה הפרק, בטיחות).
- ◀ פעל לפי ההוראות שסופקו על-ידי היצרן.

9.1 הוצאה מכלל שימוש

המונח, הוצאה מכלל שימוש' מתייחס לפירוק המכשיר והוצאתו הסופית מכלל שימוש. לאחר הוצאת המכשיר משימוש, ניתן להתקין את המכשיר במיקום אחר, למכור אותו מחדש באופן פרטי או להשליכו כפסולת.

מידע ניתוק המכשיר מרשת החשמל ומאספקת הגז חייב להתבצע על-ידי איש מקצוע מוסמך בלבד.

- ◀ לקראת הוצאתו משימוש, כבה את המכשיר (ראה הפרק, הפעלה).
- ◀ נתק את המכשיר מאספקת החשמל.

9.2 פירוק

- יש לבצע את הפירוק כאשר המכשיר מוכן לפירוק ומנותק מאספקת החשמל. במכשירים המופעלים באמצעות גז יש לוודא שאספקת הגז למכשיר נותקה.
- ◀ שחרר את תפסי ההידוק.
 - ◀ הסר את חיבורי הסיליקון.
 - ◀ הרם את המכשיר והסר אותו ממשטח העבודה.
 - ◀ הסר את שאר רכיבי המכשיר.
 - ◀ השלך את המכשיר המשומש והרכיבים המלוכלכים כמתואר בסעיף, סילוק ידיוותי לסביבה' שלהלן.

9.3 סילוק ידיוותי לסביבה

השלכת חומרי האריזה

מידע האריזה מגנה על המכשיר מפני נזקים במהלך המשלוח. חומרי האריזה נבחרו לפי קריטריונים אקולוגיים (מזעור הנזק לסביבה והתאמה לסילוק) ולכן הם ניתנים למיחזור.

מיחזור האריזה מאפשר שימוש חוזר בחומרים ובכך חוסך חומרי גלם ומפחית את ייצור הפסולת. המשווק יקבל בחזרה את האריזה.

- ◀ החזר את האריזה למשווק.
- או
- ◀ השלך את האריזה כראוי, בהתאם לתקנות החוק המקומי.

סילוק מכשיר ישן

מכשירים חשמליים המסומנים בסמל זה אינם מיועדים להשלכה לאשפה הביתית בסוף חיי השירות שלהם. יש למסור אותם למרכז איסוף לצורך מיחזור של מכשירי חשמל ישנים. לקבלת מידע בנושא, פנה לרשויות המקומיות.



מכשירים חשמליים ואלקטרוניים ישנים מכילים חומרים בעלי ערך מסווגים שונים. עם זאת, הם מכילים גם חומרים מזיקים, שהיו נחוצים לצורך תפקודם ובטיחותם. השלכתם לאשפה הביתית הרגילה או טיפול בלתי הולם בהם עלולים לגרום נזק בריאותי לבני-אדם או נזק אקולוגי לסביבה.

- ◀ לעולם אל תשליך מכשיר ישן לאשפה הביתית הרגילה.
- ◀ מסור את המכשיר הישן למרכז איסוף מקומי לצורך מיחזור וניצול חוזר של הרכיבים החשמליים והאלקטרוניים ושאר החומרים.

10 אחריות, שירות טכני, חלקי חילוף, אביזרים

◀ שים לב לכל הוראות הבטיחות והאזהרות (ראה הפרק, בטיחות).

10.1 אחריות

תקופת האחריות היא 2 שנים.

10.2 שירות

שירות BORA:

ראה בגב חוברת הוראות ההפעלה וההתקנה



◀ במקרה של תקלה שאינך יכול לפתור בעצמך, פנה למשווק BORA שלך או לצוות השירות של BORA. נציג השירות יזדקק למספר הדגם ולמספר הסידורי של מכשירך (מספר FD). שני המספרים רשומים בלוחית הדגם על גב חוברת ההוראות ובתחתית המכשיר.

10.3 חלפים

◀ השתמש בחלפים מקוריים בלבד לביצוע תיקונים.
◀ רק אנשי השירות של BORA רשאים לתקן את המכשיר.

מידע לרכישת חלפים, פנה למשווק BORA שלך, בקר באתר שירות הלקוחות המקוון של BORA בכתובת www.bora.com/service או התקשר למספר הטלפון הרשום של מוקד שירות הלקוחות.

10.4 אביזרים

■ מחבת ווק אינדוקציה HIW1, Controlinduc®, פלדת אל-חלד, Ø 360 מ"מ

לוחית דגם:

אוסטרליה - ניו-זילנד:

BORA APAC Pty Ltd
100 Victoria Road
Drummoyne NSW 2047
אוסטרליה
טל: +61 2 9719 2350
פקס: +61 2 8076 3514
info@boraapac.com.au
www.bora-australia.com.au

גרמניה:

BORA Lüftungstechnik GmbH
Rosenheimer Str. 33
Raubling 83064
גרמניה
טל: +49 (0) 8035 / 9840-0
פקס: +49 (0) 8035 / 9840-300
info@bora.com
www.bora.com

אוסטריה:

BORA Vertriebs GmbH & Co KG
Innstraße 1
Niederndorf 6342
אוסטריה
טל: +43 (0) 5373 / 62250-0
פקס: +43 (0) 5373 / 62250-90
mail@bora.com
www.bora.com

אירופה:

BORA Holding GmbH
Innstraße 1
Niederndorf 6342
אוסטריה
טל: +43 (0) 5373 / 62250-0
פקס: +43 (0) 5373 / 62250-90
mail@bora.com
www.bora.com

