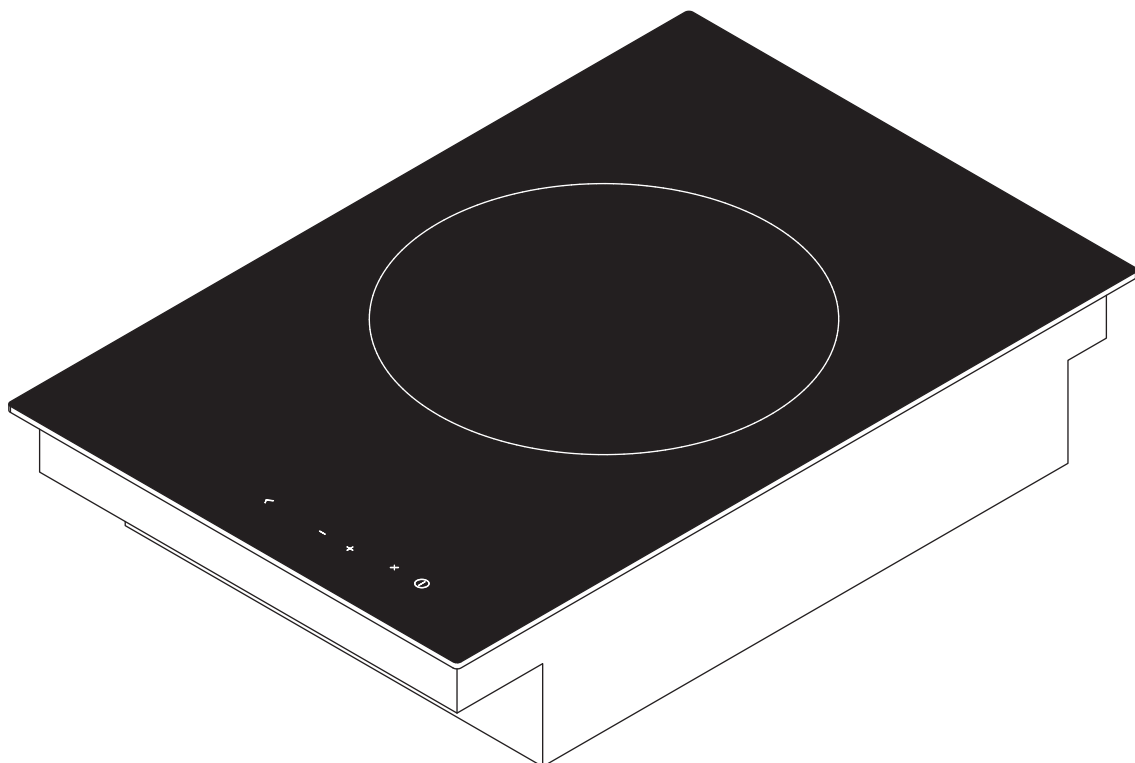


DE Bedienungs- und Montageanleitung CIW 1

Induktions-Glaskeramik-Wok



CIW1UMDE-002

Bedienungs- und Montageanleitung:

Original

Übersetzung

Hersteller

BORA Vertriebs GmbH & Co KG

Innstraße 1
6342 Niederndorf
Österreich

Kontakt

T +43 (0) 5373/62250-0
mail@bora.com
www.bora.com

Weitergabe sowie Vervielfältigung dieser Unterlage, Verwertung und Mitteilung ihres Inhalts sind nicht gestattet, soweit nicht ausdrücklich zugestanden.

Bei der Erstellung dieser Bedienungs- und Montageanleitung wurde mit größter Sorgfalt gearbeitet. Dennoch kann es passieren, dass nachträgliche technische Änderungen noch nicht ergänzt bzw. entsprechende Inhalte noch nicht angepasst wurden. Wir bitten dies zu entschuldigen. Eine aktualisierte Version kann über das BORA Service Team angefordert werden. Druckfehler und Irrtümer vorbehalten.

© BORA Vertriebs GmbH & Co KG

Alle Rechte vorbehalten.

Inhaltsverzeichnis

1	Allgemeines	4	7	Reinigung und Pflege	21
1.1	Zielgruppe	4	7.1	Reinigungsmittel	21
1.2	Gültigkeit der Bedienungs- und Montageanleitung....	4	7.2	Kochfeld pflegen	21
1.3	Mitgeltende Unterlagen	4	7.3	Kochfeld reinigen	21
1.4	Darstellung von Informationen	5	8	Störungsbehebung	22
2	Sicherheit	6	9	Außerbetriebnahme, Demontage und Entsorgung	23
2.1	Allgemeine Sicherheitshinweise	6	9.1	Außerbetriebnahme	23
2.2	Sicherheitshinweise Bedienung.....	7	9.2	Demontage.....	23
2.3	Sicherheitshinweise Montage.....	9	9.3	Umweltschonende Entsorgung.....	23
2.4	Sicherheitshinweise Demontage und Entsorgung ...	10	10	Garantie, technischer Service, Ersatzteile, Zubehör	24
2.5	Sicherheitshinweise Ersatzteile	10	10.1	Garantie.....	24
2.6	Bestimmungsgemäße Verwendung.....	10	10.2	Service.....	24
3	Technische Daten	11	10.3	Ersatzteile.....	24
4	Gerätebeschreibung	12	10.4	Zubehör	24
4.1	Aufbau	12	11	Notizen	25
4.2	Bedienfeld und Bedienprinzip	12			
4.3	Funktionsprinzip	13			
4.3.1	Leistungsstufen.....	13			
4.3.2	Powerstufe	13			
4.3.3	Ankochautomatik	13			
4.3.4	Topferkennung	13			
4.3.5	Pausen-Funktion	13			
4.3.6	Timer-Funktionen	13			
4.3.7	Geeignetes Kochgeschirr.....	13			
4.4	Sicherheitseinrichtungen	14			
4.4.1	Restwärmanzeige.....	14			
4.4.2	Sicherheitsabschaltung der Kochzone	14			
4.4.3	Überhitzungsschutz.....	14			
4.4.4	Automatisches Abschalten bei Tasten-Dauerbetätigung	14			
4.4.5	Kindersicherung	14			
5	Montage	15			
5.1	Lieferumfang prüfen.....	15			
5.2	Werkzeug und Hilfsmittel.....	15			
5.3	Montagevorgaben	15			
5.3.1	Sicherheitsabstände	15			
5.3.2	Arbeitsplatte und Küchenmöbel	15			
5.3.3	Luftzufuhr Kochfeld.....	15			
5.4	Ausschnittsmaße	16			
5.5	Kochfeld montieren.....	17			
5.6	Stromanschluss	18			
5.7	Übergabe an den Nutzer.....	18			
6	Bedienung	19			
6.1	Kochfeld ein-/ausschalten	19			
6.1.1	Kochzone einschalten	19			
6.1.2	Leistungsstufe einstellen	19			
6.1.3	Leistungsstufe ändern	19			
6.1.4	Powerstufe einschalten	19			
6.1.5	Powerstufe vorzeitig ausschalten	19			
6.1.6	Kochzone ausschalten	19			
6.1.7	Pausen-Funktion	19			
6.1.8	Ankochautomatik	19			
6.1.9	Timer-Funktionen nutzen.....	20			
6.1.10	Kindersicherung ein-/ausschalten	20			

1 Allgemeines

1.1 Zielgruppe

Diese Bedienungs- und Montageanleitung wendet sich an folgende Zielgruppen:

Zielgruppe	Anforderungen
Bediener	Das Gerät kann von Kindern ab 8 Jahren und darüber sowie von Personen mit reduzierten physischen, sensorischen oder mentalen Fähigkeiten oder Mangel an Erfahrung und/oder Wissen benutzt werden, wenn sie beaufsichtigt oder bezüglich des sicheren Gebrauchs des Gerätes unterwiesen wurden und die daraus resultierenden Gefahren verstanden haben. Kinder sind zu beaufsichtigen. Alle Sicherheits- und Warnhinweise sowie die Handlungsanweisungen der Bedienungsanleitung müssen beachtet werden.
Ambitionierter Heimwerker	Der ambitionierte Heimwerker darf alle notwendigen Tischler- und Montagearbeiten selbst ausführen, soweit er die notwendigen Fähigkeiten und entsprechendes Fachwissen besitzt. Er darf keinesfalls Strom und Gas selbst anschließen.
Montage-Fachpersonal	Das Montage-Fachpersonal darf alle notwendigen Tischler- und Montagearbeiten unter Beachtung der bestehenden Vorschriften ausführen. Die Strom- und Gasanschlüsse müssen vor Inbetriebnahme von einem anerkannten Fachhandwerker aus dem entsprechenden Fachbereich abgenommen werden.
Elektro-Fachpersonal	Der Elektroanschluss darf nur von einem anerkannten Fachhandwerker durchgeführt werden. Dieser übernimmt auch die Verantwortung für die ordnungsgemäße Elektroinstallation und Inbetriebnahme.
Gas-Fachpersonal	Der Gasanschluss darf nur von einem anerkannten Fachhandwerker durchgeführt werden. Dieser übernimmt auch die Verantwortung für die ordnungsgemäße Gasinstallation und Inbetriebnahme.

Tab. 1.1 Zielgruppen

INFO Die BORA Holding GmbH, BORA Vertriebs GmbH & Co KG, BORA APAC Pty Ltd und die BORA Lüftungstechnik GmbH – im Folgenden BORA genannt – haften nicht für Schäden, die durch Missachtung bzw. Nichtachtung dieser Unterlagen und durch unsachgemäße Montage verursacht werden!
Die Strom- und Gasanschlüsse müssen zwingend von einem anerkannten Fachpersonal ausgeführt werden.
Die Montage darf nur unter Beachtung der geltenden Normen, Vorschriften und Gesetze erfolgen. Alle Sicherheits- und Warnhinweise sowie die Handlungsanweisungen der Betriebs- und Montageanleitung müssen beachtet werden.

1.2 Gültigkeit der Bedienungs- und Montageanleitung

Diese Anleitung ist für mehrere Gerätevarianten gültig. Deshalb ist es möglich, dass einzelne Ausstattungsmerkmale beschrieben sind, die nicht auf Ihr Gerät zutreffen.

1.3 Mitgeltende Unterlagen

Mit dieser Bedienungs- und Montageanleitung sind weitere Unterlagen gültig und müssen beachtet werden. Beachten Sie unbedingt alle Unterlagen, die Bestandteil des Lieferumfangs sind.

INFO Für Schäden, die durch Nichtbeachtung dieser Unterlagen entstehen, übernimmt BORA keine Haftung!

Richtlinien

Dieses Gerät entspricht den folgenden EU/EG-Richtlinien:
2014/30/EU EMV-Richtlinie
2014/35/EU Niederspannungsrichtlinie
2009/125/EG Ökodesignrichtlinie
2011/65/EU RoHS-Richtlinie
2012/19/EU WEEE-Richtlinie

1.4 Darstellung von Informationen

Damit Sie mit dieser Anleitung schnell und sicher arbeiten können, werden einheitliche Formatierungen, Bezifferungen, Symbole, Sicherheitshinweise, Begriffe und Abkürzungen verwendet.

Handlungsanweisungen werden durch einen Pfeil gekennzeichnet.

► Führen Sie alle Handlungsanweisungen immer in der vorgegebenen Reihenfolge aus.

Aufzählungen werden durch ein viereckiges Aufzählungszeichen am Zeilenanfang gekennzeichnet.

■ Aufzählung 1

■ Aufzählung 2

INFO Eine Information weist Sie auf Besonderheiten hin, die Sie unbedingt beachten müssen.

Sicherheits- und Warnhinweise

Die Sicherheits- und Warnhinweise in dieser Anleitung sind mit Symbolen und Signalwörtern hervorgehoben. Sicherheits- und Warnhinweise sind wie folgt aufgebaut:




WARZZEICHEN UND SIGNALWORT!
Art und Quelle der Gefahr
Folgen bei Nichtbeachtung

► Maßnahmen zur Gefahrenabwehr

Dabei gilt:

■ Das Warnzeichen macht auf die Gefahr aufmerksam.

■ Das Signalwort gibt die Schwere der Gefahr an.

Warnzeichen	Signalwort	Gefährdung
	Gefahr	Weist auf eine unmittelbar gefährliche Situation hin, die bei Nichtbeachtung zum Tod oder zu schweren Verletzungen führt.
	Warnung	Weist auf eine möglicherweise gefährliche Situation hin, die bei Nichtbeachtung zum Tod oder zu schweren Verletzungen führen kann.
	Vorsicht	Weist auf eine möglicherweise gefährliche Situation hin, die bei Nichtbeachtung zu geringfügigen oder leichten Verletzungen führen kann.
–	Vorsicht	Weist auf eine Situation hin, die bei Nichtbeachtung zu Sachschäden führen kann.

Tab. 1.2 Bedeutung der Warnzeichen und Signalworte

2 Sicherheit

2.1 Allgemeine Sicherheitshinweise

INFO Das Gerät entspricht den vorgeschriebenen Sicherheitsbestimmungen. Der Benutzer ist für die Reinigung, Pflege und sichere Anwendung des Gerätes verantwortlich. Ein unsachgemäßer Gebrauch kann zu Personen- und Sachschäden führen.

- Die Betriebs- und Montageanleitung enthält wichtige Hinweise für die Montage und die Bedienung. Dadurch schützen Sie sich vor Verletzungen und verhindern Schäden am Gerät. Auf der Rückseite dieser Betriebs- und Montageanleitung finden Sie die Kontaktdaten für weitere Informationen, Anwendungs- und Gebrauchsfragen.
- Der Begriff Gerät wird sowohl für Kochfelder, Kochfeldabzüge als auch für Kochfelder mit Kochfeldabzug verwendet.
 - ▶ Lesen Sie die Betriebs- und Montageanleitung vollständig, bevor Sie das Gerät in Betrieb nehmen.
 - ▶ Bewahren Sie die Betriebs- und Montageanleitung immer griffbereit auf, damit diese bei Bedarf zur Verfügung steht.
 - ▶ Geben Sie die Betriebs- und Montageanleitung an den Nachbesitzer weiter, wenn Sie das Gerät verkaufen.
 - ▶ Führen Sie alle Arbeiten sehr aufmerksam und gewissenhaft durch.
 - ▶ Prüfen Sie das Gerät nach dem Auspacken auf sichtbare Schäden.
 - ▶ Schließen Sie kein beschädigtes Gerät an.
 - ▶ Verwenden Sie das Gerät erst nach vollständig abgeschlossener Montage, erst dann kann ein sicherer Betrieb gewährleistet werden.
 - ▶ Stellen Sie sicher, dass heiße Kochstellen nicht berührt werden.
 - ▶ Vermeiden Sie Überkochen.
 - ▶ Achten Sie auf die Restwärmeanzeige.
 - ▶ Schalten Sie das Gerät nach Gebrauch aus.
 - ▶ Verlassen Sie sich nicht auf die Topferkennung.
 - ▶ Halten Sie Haustiere vom Gerät fern.

VORSICHT!

Verletzungsgefahr durch herabfallende Gerätekomponenten!

Herabfallende Gerätekomponenten wie z.B. Topfträger, Bedienelemente, Abdeckungen, Fettfilter usw. können Verletzungen verursachen.

- ▶ Legen Sie entnommene Gerätekomponenten sicher neben den Geräten ab.
- ▶ Stellen Sie sicher, dass keine entnommene Gerätekomponenten herunterfallen können.

Umluftbetrieb

INFO Bei jedem Kochvorgang wird durch das Kochen zusätzlich Feuchtigkeit in die Raumluft abgegeben.

INFO Im Umluftbetrieb wird nur geringfügig Feuchtigkeit aus dem Kochdunst entfernt.

- ▶ Sorgen Sie bei Umluftbetrieb für eine ausreichende Frischluftzufuhr, z.B. durch ein geöffnetes Fenster.
- ▶ Stellen Sie ein normales und behagliches Raumklima (45–60% Luftfeuchtigkeit) sicher, z.B. durch Öffnen von natürlichen Belüftungsöffnungen oder den Betrieb von Wohnraumlüftungen.
- ▶ Schalten Sie nach jeder Benutzung im Umluftbetrieb den Kochfeldabzug für ca. 20 Minuten auf eine geringe Stufe oder aktivieren Sie die Nachlaufautomatik.

Auswirkung auf Herzschrittmacher, Hörgeräte und metallische Implantate

INFO Induktions-Kochfelder erzeugen im Bereich der Kochzonen ein hochfrequentes elektromagnetisches Feld. Bei unmittelbarer Annäherung an die Kochzonen können Herzschrittmacher, Hörgeräte oder metallische Implantate negativ beeinflusst oder in ihrer Funktion gestört werden. Eine Beeinträchtigung des Herzschrittmachers ist unwahrscheinlich.

- ▶ Wenden Sie sich im Zweifelsfall an den Hersteller Ihres medizinischen Gerätes oder an Ihren Arzt.

Bei Kindern und Personen mit speziellen Fähigkeiten im Haushalt

- ▶ Das Gerät kann von Kindern ab 8 Jahren sowie von Personen mit reduzierten physischen, sensorischen oder mentalen Fähigkeiten oder Mangel an Erfahrung und/oder Wissen benutzt werden, wenn sie beaufsichtigt oder bezüglich des sicheren Gebrauchs des Gerätes unterwiesen wurden und die daraus resultierenden Gefahren verstanden haben.
- ▶ Beaufsichtigen Sie Kinder, die sich in der Nähe des Gerätes aufhalten.
- ▶ Kinder dürfen nicht mit dem Gerät spielen.
- Nutzen Sie die Kindersicherung, damit Kinder das Kochfeld nicht unbeaufsichtigt einschalten oder Einstellungen ändern können.
- ▶ Bewahren Sie keine Gegenstände, die für Kinder von Interesse sein könnten, in Stauräumen über oder hinter dem Gerät auf. Die Kinder werden sonst dazu verleitet, auf das Gerät zu klettern.
- ▶ Halten Sie Kinder und andere Personen von den heißen Kochstellen fern.

Eigenmächtige Veränderungen

Durch eigenmächtige Veränderungen können Gefahren vom Gerät ausgehen.

- ▶ Nehmen Sie keine Veränderungen am Gerät vor.

Reinigung und Pflege

Das Gerät muss regelmäßig gereinigt werden. Verschmutzungen können zur Beschädigung oder zu Geruchsbelästigung führen. Entfernen Sie Verschmutzungen sofort.

- Reinigungs- und Pflegearbeiten dürfen nicht von Kindern durchgeführt werden, es sei denn, sie werden ständig beaufsichtigt.
- ▶ Verwenden Sie zum Reinigen keinen Dampfreiniger. Der Dampf kann an spannungsführenden Teilen einen Kurzschluss auslösen und zur Sachbeschädigung führen (s. Kap. Reinigung und Pflege).
- ▶ Stellen Sie kein heißes Kochgeschirr im Bereich des Bedienfeldes ab, um die darunterliegende Elektronik nicht zu beschädigen.

- ▶ Stellen Sie sicher, dass kein Wasser beim Reinigen ins Geräteinnere gelangen kann. Verwenden Sie nur ein mäßig feuchtes Tuch. Spritzen Sie das Gerät niemals mit Wasser ab. Eindringendes Wasser kann Schäden verursachen!
- ▶ Reinigen Sie das Kochfeld möglichst nach jedem Kochvorgang.
- ▶ Reinigen Sie das Kochfeld nur im abgekühlten Zustand.
- ▶ Verwenden Sie zur Reinigung ausschließlich nicht scheuernde Reinigungsmittel, um Kratzer und Abrieb an der Oberfläche zu vermeiden.
- ▶ Stellen Sie sicher, dass der Boden des Kochgeschirrs und die Kochzone sauber und trocken sind.
- ▶ Heben Sie das Kochgeschirr immer an (nicht ziehen!), um Kratzer und Abrieb an der Oberfläche zu vermeiden.

2.2 Sicherheitshinweise Bedienung

Kochfeld



GEFAHR!

Brandgefahr durch unbeaufsichtigtes Kochfeld!

Öl oder Fett kann sich schnell erhitzen und sich entzünden.

- ▶ Erhitzen Sie Öl oder Fett nie unbeaufsichtigt.
- ▶ Löschen Sie Öl- oder Fettbrände nie mit Wasser.
- ▶ Ersticken Sie das Feuer, z. B. mit einem Deckel.



GEFAHR!

Explosionsgefahr durch entzündbare Flüssigkeiten!

Entzündbare Flüssigkeiten in der Nähe des Kochfeldes können explodieren und schwere Verletzungen verursachen.

- ▶ Lagern Sie keine entzündbaren Flüssigkeiten in der Nähe des Kochfeldes.



GEFAHR!
Stromschlaggefahr!

Durch Sprünge, Risse oder Brüche in der Glaskeramik kann die darunterliegende Elektronik freigelegt oder beschädigt werden. Das kann zu einem Stromschlag führen.

- ▶ Schalten Sie das Kochfeld bei Brüchen, Sprüngen oder Rissen in der Glaskeramik sofort aus.
- ▶ Trennen Sie das Gerät anhand von LS-Schalter, Sicherungen, Sicherungsautomaten oder Schütze sicher vom Netz.



WARNUNG!
Verbrennungsgefahr durch heißes Kochfeld!

Das Kochfeld und seine berührbaren Teile werden bei Betrieb heiß. Nach Abschalten der Kochzone muss diese erst unter 60 °C abkühlen. Das Berühren heißer Oberflächen kann zu schweren Verbrennungen führen.

- ▶ Berühren Sie das heiße Kochfeld nicht.
- ▶ Halten Sie Kinder vom heißen Kochfeld fern, es sei denn, sie werden ständig beaufsichtigt.



WARNUNG!
Brandgefahr durch Gegenstände auf der Kochfläche!

Das Kochfeld und seine berührbaren Teile sind bei eingeschalteter Kochzone und in der Abkühlungsphase heiß. Gegenstände, die sich auf dem Kochfeld befinden, können sich erhitzen und entzünden.

- ▶ Lassen Sie keine Gegenstände auf dem Kochfeld liegen.



WARNUNG!
Verbrennungsgefahr durch heiße Gegenstände!

Das Kochfeld und seine berührbaren Teile sind während des Betriebs und in der Abkühlungsphase heiß.

Gegenstände, die sich auf dem Kochfeld befinden, erhitzen sich sehr schnell und können zu schweren Verbrennungen führen. Dies gilt besonders für Gegenstände aus Metall (z.B. Messer, Gabeln, Löffel, Deckel oder Kochfeldabzugsabdeckungen).

- ▶ Lassen Sie keine Gegenstände auf dem Kochfeld liegen.
- ▶ Verwenden Sie geeignete Hilfsmittel (Topflappen, Wärmeschutzhandschuhe).



WARNUNG!
Verbrennungsgefahr durch heißes Kochgeschirr!

Über die Arbeitsfläche überstehende Griffe verleiten Kinder zum Anfassen.

- ▶ Drehen Sie keine Topf- und Pfannengriffe zur Seite über die Arbeitsfläche heraus.
- ▶ Verhindern Sie, dass Kinder heiße Töpfe und Pfannen herunterziehen können.
- ▶ Ein spezieller Kinderherdschutz (im Fachhandel erhältlich) reduziert die Gefahr.



WARNUNG!
Verbrennungsgefahr!

Flüssigkeiten zwischen Kochzone und Topfboden können bei Verdampfung zu Verbrennungen der Haut führen.

- ▶ Stellen Sie sicher, dass die Kochzone und der Topfboden immer trocken sind.

VORSICHT!
Beschädigung durch harte und spitze Gegenstände!

Harte und spitze Gegenstände können die Glaskeramik des Kochfeldes beschädigen.

- ▶ Benutzen Sie die Kochfeldoberfläche nicht als Arbeitsplatte.
- ▶ Benutzen Sie keine harten und spitzen Gegenstände, wenn Sie auf dem Kochfeld arbeiten.

VORSICHT!**Beschädigung durch zucker- und salzhaltige Speisen!**

Zucker- und salzhaltige Speisen sowie Säfte auf der heißen Kochzone können die Kochzone beschädigen.

- ▶ Achten Sie darauf, dass keine zucker- und salzhaltigen Speisen sowie Säfte auf die heiße Kochzone gelangen.
- ▶ Entfernen Sie sofort zucker- und salzhaltige Speisen sowie Säfte von der heißen Kochzone.

VORSICHT!**Austreten von heißen Flüssigkeiten!**

Ein unbeaufsichtigter Kochvorgang kann zum Überkochen und Austreten von heißen Flüssigkeiten führen.

- ▶ Ein Kochvorgang ist zu überwachen.
- ▶ Ein kurzzeitiger Kochvorgang ist ständig zu überwachen.

VORSICHT!**Beschädigung durch Gegenstände auf dem Kochfeld!**

Gegenstände wie z.B. Kochgeschirr-Abdeckungen, die sich auf dem Kochfeld befinden, können Beschädigungen der Glaskeramik hervorrufen.

- ▶ Legen Sie keine Gegenstände auf das heiße Kochfeld.

2.3 Sicherheitshinweise Montage

Die Installation und Montage des Gerätes darf nur durch ausgebildetes Fachpersonal erfolgen, das die landesüblichen Vorschriften und Zusatzvorschriften der örtlichen Energieversorgungsunternehmen kennt und beachtet.

Arbeiten an elektrischen Bauteilen müssen durch ausgebildetes Elektro-Fachpersonal erfolgen.

Die elektrische Sicherheit des Gerätes ist nur dann gewährleistet, wenn es an ein vorschriftsmäßig installiertes Schutzleitersystem angeschlossen wird. Stellen Sie sicher, dass diese grundlegende Sicherheitsvorkehrung getroffen wird.

Kochfeld

**GEFAHR!****Stromschlaggefahr!**

Durch fehlerhaftes Anschließen des Gerätes an die Netzspannung besteht Stromschlaggefahr.

- ▶ Stellen Sie sicher, dass das Gerät durch eine feste Verbindung an der Netzspannung angeklemt ist.
- ▶ Stellen Sie sicher, dass das Gerät an ein vorschriftsmäßig installiertes Schutzleitersystem angeklemt wird.
- ▶ Stellen Sie sicher, dass eine Einrichtung vorgesehen ist, die eine Trennung vom Netz mit einer Kontaktöffnungsweite von mindestens 3 mm allpolig ermöglicht (LS-Schalter, Sicherungen, Sicherungsautomaten, Schütze).

**GEFAHR!****Stromschlaggefahr!**

Wenn die Netzanschlussleitung mit heißen Kochstellen in Kontakt kommt, kann es beschädigt werden. Eine beschädigte Netzanschlussleitung kann einen elektrischen (tödlichen) Stromschlag verursachen.

- ▶ Stellen Sie sicher, dass die Netzanschlussleitung nicht mit heißen Kochstellen in Berührung kommt.
- ▶ Achten Sie darauf, dass das Anschlusskabel nicht eingeklemmt oder beschädigt wird.

**VORSICHT!****Rückenverletzung durch schwere Belastung möglich!**

Beim Herausnehmen und Einsetzen des Gerätes können durch falsche Handhabung Verletzungen an Gliedmaßen und Rumpf auftreten.

- ▶ Heben Sie das Kochfeld immer zu zweit aus der Verpackung.
- ▶ Legen Sie das Kochfeld immer zu zweit in den Arbeitsplattenauschnitt ein.
- ▶ Verwenden Sie ggf. geeignete Hilfsmittel, um Schäden bzw. Verletzungen an Gliedmaßen und Rumpf zu vermeiden.

- ▶ Prüfen Sie das Gerät vor der Montage auf sichtbare Schäden.
- ▶ Montieren Sie kein beschädigtes Gerät.
- Ein beschädigtes Gerät gefährdet Ihre Sicherheit.
- Reparaturarbeiten dürfen nur vom Hersteller autorisierte Fachkräfte durchführen.

2.4 Sicherheitshinweise Demontage und Entsorgung

Die Demontage des Gerätes darf nur durch ausgebildetes Fachpersonal erfolgen, das die landesüblichen Vorschriften und Zusatzvorschriften der örtlichen Energieversorgungsunternehmen kennt und beachtet.

Arbeiten an elektrischen Bauteilen dürfen nur durch ausgebildetes Elektro-Fachpersonal erfolgen.



GEFAHR!

Stromschlaggefahr!

Durch fehlerhaftes Abklemmen des Gerätes von der Netzspannung besteht Stromschlaggefahr.

- ▶ Trennen Sie das Gerät anhand von LS-Schaltern, Sicherungen, Sicherungsautomaten oder Schützen sicher vom Netz.
- ▶ Stellen Sie die Spannungsfreiheit des Gerätes mit einem zugelassenen Messgerät sicher.



GEFAHR!

Erstickungsgefahr!

Verpackungsteile (z. B. Folien, Styropor) können für Kinder lebensgefährlich sein.

- ▶ Bewahren Sie Verpackungsteile außerhalb der Reichweite von Kindern auf.
- ▶ Entsorgen Sie die Verpackung sachgerecht und umgehend.

2.5 Sicherheitshinweise Ersatzteile



WARNUNG!

Verletzungsgefahr und Sachbeschädigung!

Falsche Bauteile können zu Personenschäden oder zur Beschädigung des Gerätes führen. Veränderungen, An- oder Umbauten am Gerät können die Sicherheit beeinträchtigen.

- ▶ Verwenden Sie bei Reparaturen nur Originalersatzteile.

2.6 Bestimmungsgemäße Verwendung

Das Gerät darf nicht in Höhen über 2000 m (Meter über dem Meeresspiegel) in Betrieb genommen werden.

Das Gerät ist nur für die Zubereitung von Speisen in privaten Haushalten bestimmt. Dieses Gerät ist nicht bestimmt für:

- den Gebrauch im Außenbereich
- den Einbau in Fahrzeugen
- das Beheizen des Raumes
- den Betrieb in nichtstationären Aufstellungsorten (z. B. Schiffen)
- den Betrieb mit einer externen Zeitschaltuhr oder einem separaten Fernwirksystem (Fernbedienung)

Eine andere Verwendung als in dieser Betriebs- und Montageanleitung beschrieben oder eine Verwendung, die über die hier beschriebene hinausgeht, gilt als nicht bestimmungsgemäß. BORA haftet nicht für Schäden durch unsachgemäßen Gebrauch oder falsche Bedienung.

Jede missbräuchliche Verwendung ist untersagt!

INFO

Die BORA Holding GmbH, BORA Vertriebs GmbH & Co KG, BORA APAC Pty Ltd und die BORA Lüftungstechnik GmbH haften nicht für Schäden, die aus Nichtbeachtung der Sicherheits- und Warnhinweise entstehen.

3 Technische Daten

Parameter	Wert
Anschlussspannung	220 - 240 V
Frequenz	50/60 Hz
Leistungsaufnahme	3,0 kW
Absicherung mindestens	1 x 16 A
Abmessungen (Breite x Tiefe x Höhe)	340 x 515 x 112 mm
Gewicht (inkl. Zubehör/ Verpackung)	9,0 kg

Kochfeld		
Leistungsstufen	1 - 9, P	
Wok-Kochzone	Ø 250 mm	2400 W
Powerstufe		3000 W

Tab. 3.1 Technische Daten

Gerätemaß

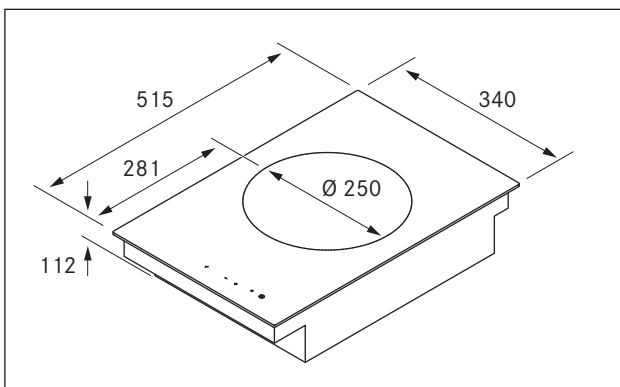


Abb. 3.1 Gerätemaß

4 Gerätebeschreibung

Beachten Sie bei jeder Bedienung alle Sicherheits- und Warnhinweise (s. Kap. Sicherheit).

Das Kochfeld hat folgende Merkmale:

- Ankochautomatik
- Sicherheitsabschaltung
- Elektronische Leistungsregelung (9 Stufen)
- Kindersicherung
- Pausen-Funktion
- Powerstufe
- Restwärmeanzeige
- Timer-Funktionen
- Topferkennung

4.1 Aufbau

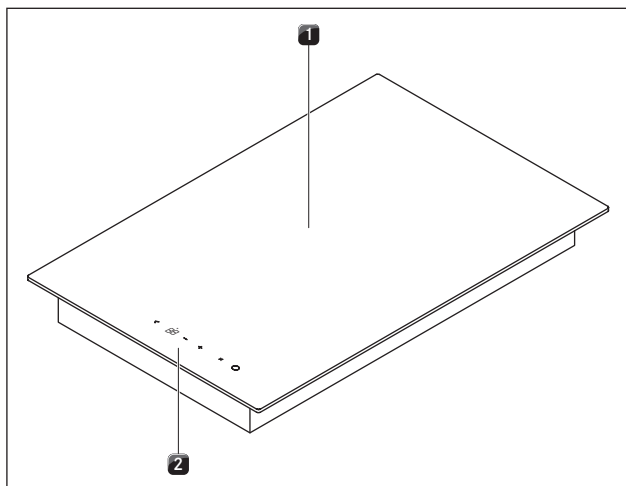


Abb. 4.1 Kochfeld

- [1] Induktions Kochzone
- [2] Bedienfeld

4.2 Bedienfeld und Bedienprinzip

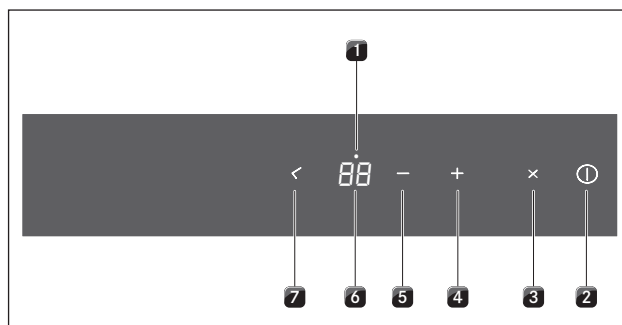


Abb. 4.2 Bedienfeld

Sensortasten:

- [2] Ein-/Ausschalten des Kochfeldes
- [3] Pausetaste

Kochzone:

- [1] Kontrollleuchte für aktivierten Timer
- [4] Leistungsstufe erhöhen
- [5] Leistungsstufe verringern
- [6] Kochzonenanzeige
- [7] Timer-Taste

Anzeigefeld	Anzeige	Bedeutung
Kochzonenanzeige	1 ... 9	Leistungsstufe
	P	Powerstufe
	A	Ankochautomatik
	L	Kindersicherung aktiviert
	#	Pause
	u	Fehlendes oder zu kleines Kochgeschirr
	⌂	Tasten-Dauerbetätigung
Kontrollleuchte Kochzone	H	Restwärmeanzeige: Kochzone ist ausgeschaltet aber noch heiß (Temperatur > 60° C)
	an	Abschaltautomatik (Timer) aktiviert
	blinkt	Timer an (00); keine Zeit eingestellt
Timer-Anzeige	aus	Timer aus
	01 ... 99	eingestellte Minuten für Kurzzeit (Wecker) oder Abschaltautomatik (Eieruhr)
	00	Timer an; keine Zeit eingestellt

Tab. 4.1 Bedeutung der Anzeigen

Touch-Bedienung

Das Bedienfeld ist mit elektronischen Sensortasten und Anzeigefeldern ausgestattet. Die Sensortasten sprechen auf Fingerkontakt an.

Sie bedienen das Gerät, indem Sie mit dem Finger auf die entsprechende Sensortaste drücken. Sie müssen die Sensortaste so lange drücken, bis ein akustisches Signal ertönt oder sich die Anzeige entsprechend ändert.

4.3 Funktionsprinzip

Unter der Induktionskochzone befindet sich eine Induktionsspule. Wenn die Kochzone eingeschaltet wird, erzeugt diese Spule ein Magnetfeld, das direkt auf den Topfboden wirkt und ihn erhitzt. Die Kochzone erwärmt sich nur indirekt durch die vom Topf abgegebene Wärme. Kochzonen mit Induktion arbeiten nur, wenn Kochgeschirr mit einem magnetisierbaren Boden aufgesetzt ist.

Die Induktion berücksichtigt automatisch die Größe des aufgesetzten Kochgeschirrs, d. h. in der Kochzone wird nur die Fläche erwärmt, die vom Topfboden bedeckt ist.

4.3.1 Leistungsstufen

Die hohe Leistung von Induktions-Kochfeldern bewirkt ein sehr schnelles Erhitzen des Kochgeschirrs. Um ein Anbrennen der Speisen zu vermeiden, ist bei der Wahl der Leistungsstufe gegenüber konventionellen Kochsystemen eine gewisse Umstellung nötig.

Tätigkeit	Leistungsstufe
Warm halten von fertig gegarten Speisen bei ca. 75 °C	u
Schmelzen von Butter und Schokolade, Warmhalten von Speisen	1-2
Speisen erwärmen	3-6
Anbraten von Speisen	7-9
Schnelles Anbraten und Anbraten größerer Mengen	P

Tab. 4.2 Empfehlungen für die Leistungsstufen

Die Angaben in der Tabelle sind Richtwerte. Je nach Kochgeschirr und Füllmenge empfiehlt es sich, die Leistungsstufe zu verringern oder zu erhöhen.

4.3.2 Powerstufe

Die Kochzone ist mit einer leistungsverstärkenden Powerstufe ausgestattet.

Mit der Powerstufe können großen Mengen Wasser schnell erhitzt werden. Ist die Powerstufe zugeschaltet, arbeitet die Kochzone mit extra hoher Leistung. Nach 10 Minuten wird die Kochzone automatisch auf die Leistungsstufe 9 geschaltet.

INFO Erhitzen Sie niemals Öl, Fett und Ähnliches in der Powerstufe. Durch die hohe Leistung kann der Topfboden überhitzt werden.

4.3.3 Ankochautomatik

Die Kochzone ist mit einer zuschaltbaren Ankochautomatik ausgestattet.

■ In der Anzeige wird \bar{A} angezeigt.

Mit dieser Funktion arbeitet die Kochzone nach dem Einschalten für eine bestimmte Dauer mit voller Leistung. Nach dieser Zeit wird automatisch auf die eingestellte Leistungsstufe zurückgeschaltet.

Leistungsstufe	1	2	3	4	5	6	7	8
----------------	---	---	---	---	---	---	---	---

Ankochdauer in Min.:Sek. 0:40 1:00 2:00 3:00 4:15 7:00 2:00 3:00

Tab. 4.3 Übersicht der Ankochautomatik

4.3.4 Topferkennung

Die Kochzone arbeitet nicht, wenn:

■ In der Anzeige wird \underline{u} angezeigt.

■ Sie ohne oder mit ungeeignetem Kochgeschirr eingeschaltet wird.

■ Der Bodendurchmesser des Kochgeschirrs zu klein ist

■ Das Kochgeschirr von einer eingeschalteten Kochzone entfernt wird.

4.3.5 Pausen-Funktion

Der Kochvorgang kann kurzzeitig durch das Drücken der Multi-Funktionstaste unterbrochen werden.

■ In der Anzeige wird $||$ angezeigt.

■ Kochvorgänge und gesetzte Timer sind während der Pausenfunktion unterbrochen.

■ Die maximale Zeitdauer der Pausenfunktion ist auf 10 Minuten begrenzt.

4.3.6 Timer-Funktionen

Sie können 2 Timer-Funktionen nutzen:

■ Kurzzeit-Timer (Eieruhr), keine automatische Abschaltung einer Kochzone.

■ Abschaltautomatik für automatisches Abschalten einer Kochzone.

4.3.7 Geeignetes Kochgeschirr

INFO Ankochzeiten, Durchheizzeiten des Kochgeschirrbodens sowie Kochergebnisse werden maßgeblich von Aufbau und Beschaffenheit des Kochgeschirrs beeinflusst.

INFO Achten Sie darauf, dass der Radius der Wok-Pfanne dem Radius der Glaskeramikfläche entspricht. Dieser beträgt 210 mm.

INFO Wok-Pfannen mit Kunststoffbeschichtung (z.B. Teflon) maximal mit Leistungsstufe 7 verwenden. Eine höhere Leistungsstufe kann die Beschichtung beschädigen.



Kochgeschirr mit diesem Zeichen ist für Induktions-Kochfelder geeignet. Das für die Induktionskochfläche benutzte Kochgeschirr muss aus Metall sein, magnetische Eigenschaften haben und eine ausreichende Bodenfläche besitzen.

Geeignetes Kochgeschirr besteht aus:

- Edelstahl mit magnetisierbarem Boden
- emailliertem Stahl
- Gusseisen
- ▶ Führen Sie ggf. einen Magnetest durch. Haftet ein Magnet am Geschirrboden, ist das Geschirr in der Regel induktionstauglich.
- ▶ Der Geschirrboden darf keine scharfen Rillen und keinen scharfkantigen Rand aufweisen, damit die Oberfläche des Kochfeldes nicht zerkratzt wird.
- ▶ Setzen Sie das Kochgeschirr (ohne Untersetzer oder Ähnliches) direkt auf die Glaskeramik auf.

Geräusche

Bei Betrieb von Induktions-Kochzonen können im Kochgeschirr, abhängig von Material und Verarbeitung des Bodens Geräusche entstehen:

- **Brummen** kann bei hoher Leistungsstufe auftreten. Es wird schwächer oder verstummt, wenn die Leistungsstufe verringert wird.
- **Prasseln, Pfeifen** kann durch Kochgeschirrböden auftreten, die aus verschiedenen Materialien bestehen (z. B. Sandwichboden).
- **Klicken** kann bei elektronischen Schaltvorgängen auftreten, besonders bei niedrigen Leistungsstufen.
- **Surren** kann auftreten, wenn das Kühlgebläse eingeschaltet ist. Zur Lebensdauererhöhung der Elektronik ist das Kochfeld mit einem Kühlgebläse ausgestattet. Wird das Kochfeld intensiv genutzt, schaltet sich das Kühlgebläse automatisch ein. Sie hören ein Surren. Das Kühlgebläse kann nach dem Ausschalten des Gerätes nachlaufen.

4.4 Sicherheitseinrichtungen

4.4.1 Restwärmeanzeige

INFO Solange in der Kochzonenanzeige *H* angezeigt wird (Restwärmeanzeige), dürfen Sie die Kochzone nicht berühren und keine hitzeempfindlichen Gegenstände darauf ablegen. Es besteht Verbrennungs- und Brandgefahr!

Nach dem Ausschalten ist die Kochzone noch heiß. In der Kochzonenanzeige wird *H* angezeigt (Restwärmeanzeige). Nach ausreichender Abkühldauer (Temperatur < 60 °C) erlischt auch diese Kochzonenanzeige.

4.4.2 Sicherheitsabschaltung der Kochzone

Die Kochzone wird automatisch abgeschaltet, wenn die Kochzone in einer Leistungsstufe die maximale Betriebsdauer überschreitet. Die Kochzonenanzeige zeigt dann *H* (Restwärmeanzeige) an.

Leistungsstufe	1	2	3	4	5	6
Abschaltung nach Stunden:Minuten	8:40	6:45	5:15	4:20	3:30	2:45

Leistungsstufe	7	8	9
Abschaltung nach Stunden:Minuten	2:20	1:45	1:30

Tab. 4.4 Übersicht der Sicherheitsabschaltung

- ▶ Schalten Sie die Kochzone wieder an (s. Kap. Bedienung), wenn Sie die Kochzone erneut in Betrieb nehmen wollen.

4.4.3 Überhitzungsschutz

Das Gerät ist mit einem Überhitzungsschutz ausgestattet. Der Überhitzungsschutz kann ausgelöst werden, wenn:

- Kochgeschirr ohne Inhalt erhitzt wird.
- Öl oder Fett bei hoher Leistungsstufe erhitzt wird.
- Nach einem Stromausfall eine heiße Kochzone wiedereingeschaltet wird.
- Unterhalb des Kochfeldes keine ausreichende Belüftungsvorhanden ist (s. Luftzufuhr Kochfeld).

Bevor durch Überhitzung die Elektronik beschädigt wird, wird eine der folgenden Maßnahmen eingeleitet:

- Die Powerstufe *P* kann nicht mehr zugeschaltet werden.
- Die eingestellte Leistungsstufe wird reduziert.
- Das Kochfeld wird komplett abgeschaltet.

Nach ausreichender Abkühldauer kann das Kochfeld in vollem Leistungsumfang wieder genutzt werden.

4.4.4 Automatisches Abschalten bei Tasten-Dauerbetätigung

Das Kochfeld wird automatisch abgeschaltet, wenn eine oder mehrere Sensortasten länger als 10 Sekunden berührt werden (Fingerkontakt, Gegenstände, Schmutz).

- In der Anzeige wird *r* angezeigt.
- Nach einigen Sekunden schaltet sich das Kochfeld aus.
- ▶ Nehmen Sie den Finger oder Gegenstand vom Kochfeld.
- ▶ Reinigen Sie ggf. das Kochfeld.
- ▶ Schalten Sie das Kochfeld bei Bedarf wieder ein.

4.4.5 Kindersicherung

Die Kindersicherung verhindert ein unbeabsichtigtes Einschalten des Kochfeldes. Die Kindersicherung kann nur aktiviert werden, wenn das Kochfeld eingeschaltet ist und alle Kochzonen ausgeschaltet sind (s. Kap. Bedienung).

5 Montage

- ▶ Beachten Sie alle Sicherheits- und Warnhinweise (s. Kap. Sicherheit).
- ▶ Beachten Sie die mitgelieferten Herstelleranleitungen.

INFO Das Gerät darf nicht über Kältegeräten, Geschirrspüler, Herde, Backöfen sowie Wasch- und Trockengeräten montiert werden.

INFO Die Auflagefläche der Arbeitsplatten und Wandabschlussleisten müssen aus hitzebeständigem Material (bis ca. 100 °C) bestehen.

INFO Arbeitsplatten-Ausschnitte sind mit geeigneten Mitteln gegen Feuchtigkeit zu versiegeln, oder gegebenenfalls mit einer Wärmeentkopplung zu versehen.

INFO Bei Verwendung des Induktions-Glaskeramik-Woks muss das Falzmaß bei flächenbündigen Einbau auf 7mm erhöht werden!

5.1 Lieferumfang prüfen

Benennung	Anzahl
Bedienungs- und Montageanleitung	1
Befestigungsschraubenset Kochfeld	1
Dichtband	1
Kochfeld	1
Glaskeramik-Schaber	1
Höhenausgleichsplattenset	1
Montagelaschenset Kochfeld	1
Reinigungsanweisung Glaskeramik	1

Tab. 5.1 Lieferumfang

- ▶ Prüfen Sie den Lieferumfang auf Vollständigkeit (s.) und Beschädigung.
- ▶ Informieren Sie den BORA Kundendienst, wenn Teile der Lieferung fehlen oder beschädigt sind.
- ▶ Montieren Sie keinesfalls beschädigte Teile.
- ▶ Entsorgen Sie die Transportverpackung sachgerecht (s. Kap. Außerbetriebnahme und Entsorgung).

5.2 Werkzeug und Hilfsmittel

Für die fachgerechte Montage des Kochfeldes benötigen Sie nachfolgendes Werkzeug:

- Kreuzschlitzschraubendreher Z2
- Silikon zum Versiegeln der Schnittflächen

5.3 Montagevorgaben

5.3.1 Sicherheitsabstände

- ▶ Halten Sie diese Sicherheitsabstände ein:

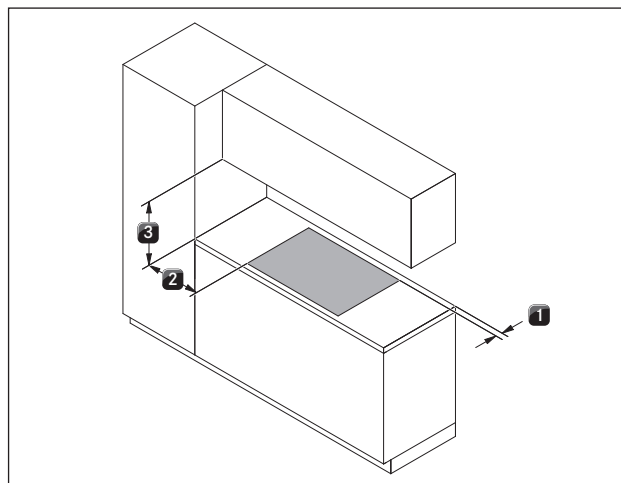


Abb. 5.1 empfohlene Mindestabstände

- [1] 50 mm Mindestabstand hinten vom Arbeitsplattenausschnitt bis Hinterkante Arbeitsplatte.
- [2] 300 mm Mindestabstand links und rechts vom Arbeitsplattenausschnitt bis zu nebenstehenden Schrank oder einer Raumwand.
- [3] 650 mm Mindestabstand zwischen Arbeitsplatte und Oberschrank. Aus ergonomischen Gründen werden 1000 mm Mindestabstand empfohlen.

5.3.2 Arbeitsplatte und Küchenmöbel

- ▶ Erstellen Sie den Arbeitsplattenausschnitt unter Berücksichtigung der angegebenen Ausschnittsmaße.
- ▶ Stellen Sie eine fachgerechte Versiegelung der Schnittflächen bei Arbeitsplatten sicher.
- ▶ Halten Sie die Hinweise der Arbeitsplattenhersteller ein.
- Im Bereich des Arbeitsplattenausschnittes sind möglicherweise vorhandene Traversen am Möbel zu entfernen.
- Unterhalb der Geräte ist ein Kabelschutzboden (Zwischenboden) anzubringen. Dieser muss für Wartungsarbeiten herausnehmbar befestigt sein.
- Die Schubladen bzw. Fachböden im Unterschrank müssen herausnehmbar sein.
- Bei Umluftgeräten muss in den Küchenmöbeln eine Rückströmöffnung > 500 cm² vorhanden sein (z. B. durch Einkürzen der Sockelleisten oder die Verwendung geeigneter Lammellensockel).

5.3.3 Luftzufuhr Kochfeld

Die wärmeproduzierenden Bauteile im Kochfeld werden automatisch gekühlt. Die warme Luft wird durch Lüfter abgeführt (Kühlluftfluss).

INFO Um die volle Leistungsfähigkeit des Kochfeldes dauerhaft zu erhalten, muß für eine ausreichende Belüftung unterhalb des Kochfeldes gesorgt sein.

INFO Die Leistungsfähigkeit des Kochfeldes wird beeinflusst bzw. das Kochfeld überhitzt, wenn die warme Luft unterhalb des Kochfeldes nicht entweichen kann.

INFO Bei Überhitzung des Kochfeldes, wird die Leistung reduziert bzw. wird das Kochfeld komplett abgeschaltet (s. Überhitzungsschutz).

INFO Für eine ausreichende Luftzufuhr empfiehlt sich ein Öffnungsquerschnitt im Küchenmöbel von mindestens 50 cm^2 .

► Sorgen Sie unterhalb des Kochfeldes für eine ausreichende Belüftung.

INFO Der Kabelschutzboden (Zwischenboden) darf eine ausreichende Luftzufuhr nicht behindern.

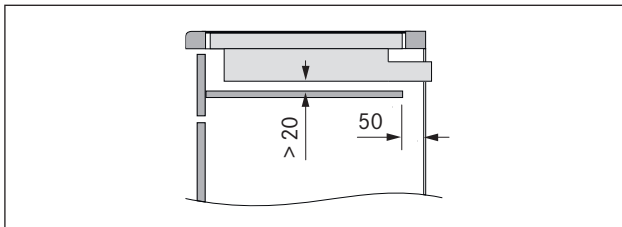


Abb. 5.2 Seitenansicht Kabelschutzboden und Belüftung

5.4 Ausschnittsmaße

INFO Alle Maße ab Vorderkante Frontblende.

► Beachten Sie den Arbeitsplattenüberstand x bei der Erstellung des Arbeitsplattenausschnitts. Gültig für flächenbündige- und Aufsatzmontage.

Flächenbündige Montage

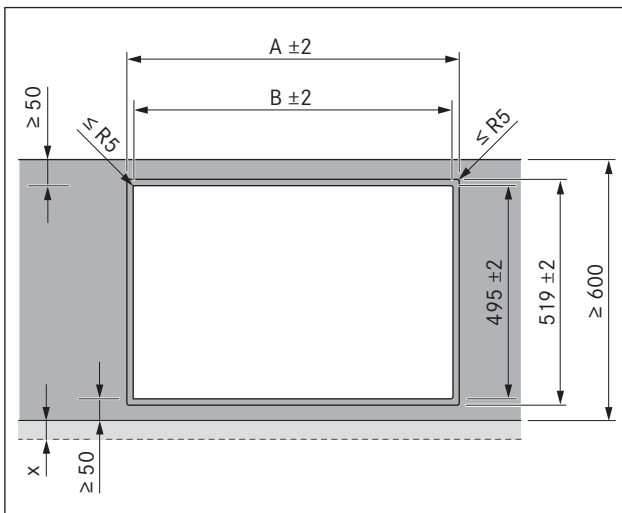


Abb. 5.3 Flächenbündige Montage

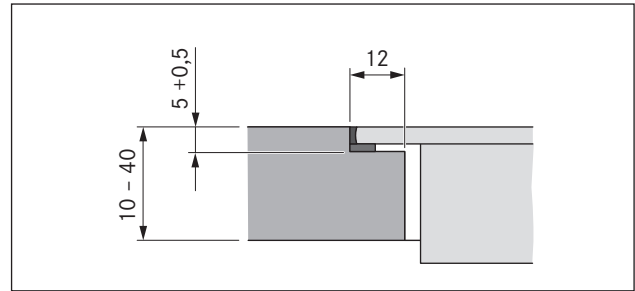








Abb. 5.4 Schnitt Falzmaß

Ausschnittsmaße beim Einbau von Kochfeldern bzw. Kochfeldern und des BORA-Kochfeldabzuges nebeneinander:

Kochfelder / Kochfeldabzug	A in mm	B in mm	
	1/0	344	320
	2/0	685	661
	3/0	1026	1002
	2/1	776	752
	3/2	1208	1184
	4/2	1549	1525

Tab. 5.2 Ausschnittsmaße

INFO Bei Verwendung des Induktions-Glaskeramik-Woks muss das Falzmaß bei flächenbündigem Einbau auf 7 mm erhöht werden.

Aufsatzmontage

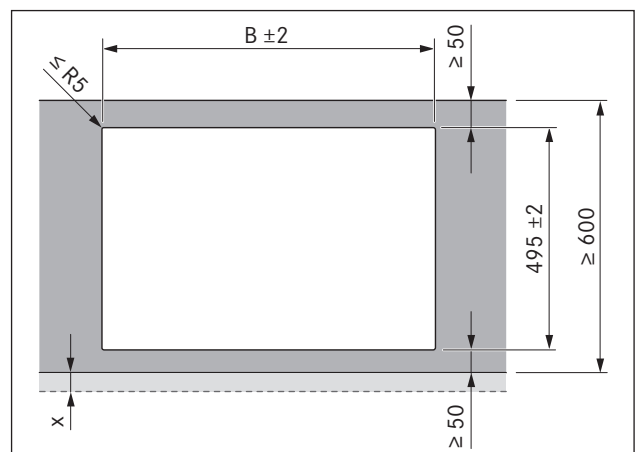


Abb. 5.5 Aufsatzmontage

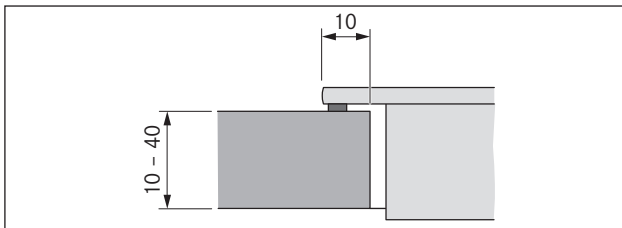
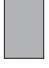







Abb. 5.6 Schnitt Aufsatzmontage

Ausschnittsmaße beim Einbau von Kochfeldern bzw. Kochfeldern und des BORA-Kochfeldabzuges nebeneinander:

Kochfelder / Kochfeldabzug		B in mm
	1/0	320
	2/0	661
	3/0	1002
	2/1	752
	3/2	1184
	4/2	1525

Tab. 5.3 Ausschnittsmaße

Dichtungsband anbringen

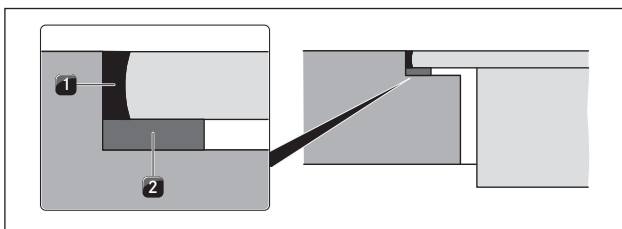


Abb. 5.7 Dichtungsband bei flächenbündiger Montage

- [1] schwarze hitzebeständige Silikondichtmasse
[2] Dichtungsband

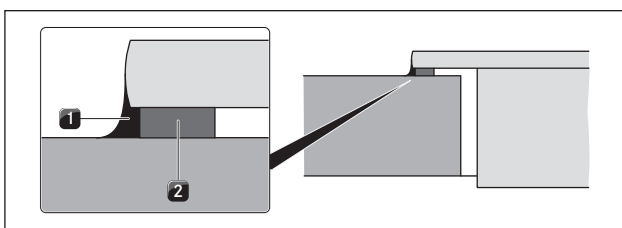


Abb. 5.8 Dichtungsband bei Aufsatzmontage

- [1] schwarze hitzebeständige Silikondichtmasse
[2] Dichtungsband

- Die anliegende Seite des Gerätes zum Abzugssystem benötigt kein Dichtungsband, da sonst der Abzugsrahmen beschädigt werden kann.
- ▶ Kleben Sie bei Aufsatzmontage das beiliegende Dichtungsband [2], außer der anliegenden Seite zum Abzugssystem, lückenlos vor dem Einbau auf die Unterseite des Gerätes.
- ▶ Kleben Sie bei flächenbündiger Montage das beiliegende Dichtungsband auf die horizontale Schnittkante im Arbeitsplattenausschnitt auch wenn Sie das Geräte mit einer Silikondichtmasse [1] oder Ähnlichem verfugen.
- ▶ Notieren Sie die Typenbezeichnung und die Fabrikationsnummer des Gerätes (FD-Nummer) auf der Rückseite dieser Anleitung. Beide Angaben finden Sie auf dem Typenschild an der Unterseite des Gerätes.

5.5 Kochfeld montieren

INFO Zwischen den Einbaugeräten ist je ein Millimeter Abstand vorgesehen.

INFO Umlaufend der Einbaugeräte sind zwei Millimeter Abstand vorgesehen.

INFO Der Induktions-Glaskeramik-Wok kann nur links vom Kochfeldabzugssystem eingebaut werden.

INFO Vor der Montage des Induktions-Glaskeramik-Woks muß aufgrund der 6 mm dicken Glaskeramik die linke seitliche Schiene am Kochfeldabzugsrahmen entfernt werden (s. Bedienungsanleitung Kochfeldabzugssystem).

Einbau des Kochfeldes

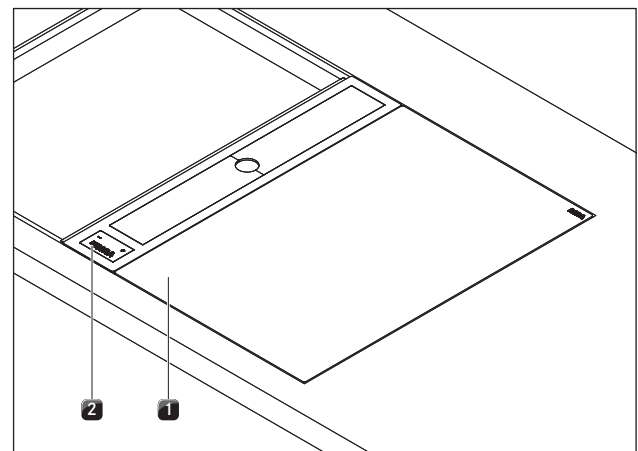


Abb. 5.9 Kochfeld im eingebauten Zustand mit Kochfeldabzug

- [1] Kochfeld
[2] Kochfeldabzug

- ▶ Legen Sie das Kochfeld [1] neben den bereits mittig eingebauten Kochfeldabzug [2] ein.

INFO Das Kochfeld [1] liegt dabei auf der seitlichen Schiene des Kochfeldabzugs [2] auf und wird dadurch stabilisiert
(Ausnahme: Induktions-Glaskeramik-Wok).

- ▶ Richten Sie das Kochfeld [1] exakt aus.
- ▶ Passen Sie ggf. die Einbauhöhe des Kochfeldes mit den Höhenausgleichsplatten an.

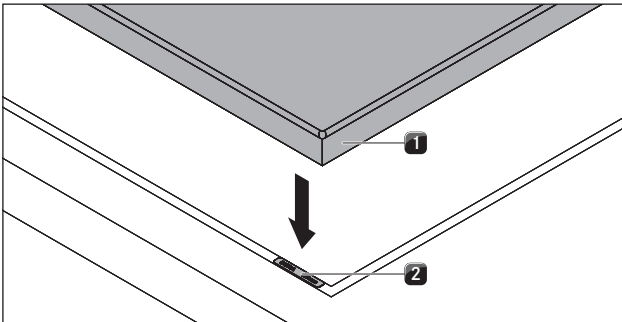


Abb. 5.10 Kochfeld und Höhenausgleichsplatten

- [1] Kochfeld
[2] Höhenausgleichsplatten

bei Aufsatzmontage

- ▶ Achten Sie darauf, dass das Dichtungsband des Kochfeldes auf der Arbeitsplatte aufliegt.

bei flächenbündiger Montage

- ▶ Achten Sie darauf, dass das Dichtungsband das Kochfeld gut umschließt.



Abb. 5.11 Befestigungsklammern

- [1] Befestigungsklammer
[2] Unterlegscheibe
[3] Schraube

- ▶ Befestigen Sie das Kochfeld mit den Befestigungsklammern [1].

- ▶ Ziehen Sie mit der Schraube [3] unter Verwendung der Unterlegscheibe [2] die Befestigungsklammern mit max. 10 Nm fest.
- ▶ Kontrollieren Sie die korrekte Ausrichtung.
- ▶ Verfugen Sie nach Abschluss aller Montagearbeiten die Geräte mit schwarzer hitzebeständiger Silikonichtmasse.

5.6 Stromanschluss

- ▶ Beachten Sie alle Sicherheits- und Warnhinweise aus dem Kapitel Sicherheit.
- ▶ Halten Sie alle staatlichen und regionalen Gesetze, Vorschriften und die Zusatzvorschriften der örtlichen Elektroversorgungsunternehmen ein.

INFO Der Stromanschluss darf nur von einem anerkannten Fachpersonal durchgeführt werden. Dieser übernimmt auch die Verantwortung für die ordnungsgemäße Installation und Inbetriebnahme.

Die zu verwendende Netzanschlussleitung (bereits vormontiert) muss mindestens vom Typ H05VV-F bzw. H05VVH2-F sein.

■ Querschnitt: 3G1,5 mm²

- Wenn die Anschlussleitung beschädigt wurde, muss diese durch eine spezielle ersetzt werden. Dies darf nur durch einen autorisierten Kundenservice erfolgen.

Stromanschluss herstellen

- ▶ Schalten Sie den Hauptschalter/Sicherungsautomat vor dem Anschluss des Kochfeldes ab.
- ▶ Sichern Sie den Hauptschalter/Sicherungsautomat gegen unbefugtes Wiedereinschalten.
- ▶ Stellen Sie die Spannungsfreiheit fest.
- ▶ Schließen Sie das Netzkabel an.
- ▶ Schließen Sie das Kochfeld ausschließlich durch eine feste Verbindung an eine Netzanschlussleitung an.

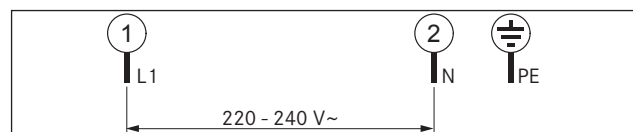


Abb. 5.12 Anschlussschema ein-phasig

- ▶ Überprüfen Sie die korrekte Montage.
- ▶ Schalten Sie den Hauptschalter/Sicherungsautomat ein.
- ▶ Nehmen Sie das Kochfeld in Betrieb (s. Kap. Bedienung).
- ▶ Prüfen Sie alle Funktionen auf korrekte Arbeitsweise.

5.7 Übergabe an den Nutzer

Wenn die Montage abgeschlossen ist:

- ▶ Erklären Sie dem Nutzer die wesentlichen Funktionen.
- ▶ Informieren Sie den Nutzer über alle sicherheitsrelevanten Aspekte der Bedienung und Handhabung.
- ▶ Übergeben Sie dem Nutzer das Zubehör und die Bedienungs- und Montageanleitung zur sicheren Aufbewahrung.

6 Bedienung

- ▶ Beachten Sie bei jeder Bedienung alle Sicherheits- und Warnhinweise (s. Kap. Sicherheit).

INFO Das Kochfeld darf nur betrieben werden, wenn der Edelstahl-Fettfilter des Kochfeldabzugs eingebaut ist (s. Bedienungsanleitung Kochfeldabzug).

INFO Bevor Sie das Kochfeld zum ersten Mal benutzen, reinigen Sie die Kochzone (s. Kap. Reinigung).

6.1 Kochfeld ein-/ausschalten

Einschalten

- ▶ Drücken Sie auf **ⓘ**, um das Kochfeld einzuschalten. In der Kochzonenanzeige wird die Leistungsstufe **□** angezeigt.
- Wird nach dem Einschalten des Gerätes keine Leistungsstufe eingestellt, schaltet sich das Kochfeld nach wenigen Sekunden aus.

Ausschalten

INFO Schalten Sie nach dem Gebrauch die Kochzone über das Bedienfeld aus. Verlassen Sie sich nicht auf die Topferkennung.

- ▶ Drücken Sie auf **ⓘ**, um das Kochfeld auszuschalten.
- ▶ Achten Sie auf die Restwärmeanzeige (s. Kap. Gerätebeschreibung).

6.1.1 Kochzone einschalten

- ▶ Drücken Sie die Taste **+** der Kochzone. Die **□** in der Kochzonenanzeige leuchtet heller. Die Kochzonen Kontrollleuchte leuchtet.

6.1.2 Leistungsstufe einstellen

- ▶ Drücken Sie auf **+**, um die Leistungsstufe **5** einzustellen. oder
- ▶ Drücken Sie auf **-**, um die Leistungsstufe **9** einzustellen.

6.1.3 Leistungsstufe ändern

- ▶ Drücken Sie auf **+** oder **-**, bis die gewünschte Leistungsstufe in der Kochzonenanzeige angezeigt wird.

6.1.4 Powerstufe einschalten

INFO Die Kochzone ist mit einer leistungsverstärkenden Powerstufe ausgestattet.

- ▶ Drücken Sie so lange auf **+** bis die Powerstufe **P** in der Kochzonenanzeige angezeigt wird.

- Nach 10 Minuten wird die Kochzone automatisch auf die Leistungsstufe **9** zurückgeschaltet.

6.1.5 Powerstufe vorzeitig ausschalten

- ▶ Drücken Sie so lange auf **-**, bis die gewünschte niedrigere Leistungsstufe angezeigt wird.

6.1.6 Kochzone ausschalten

INFO Wenn die Kochzonenanzeige **H** anzeigt, ist die Kochzone noch heiß.

- ▶ Drücken Sie so lange auf **+** oder **-**, bis die Kochzonenanzeige die Leistungsstufe **□** anzeigt. In der Anzeige erscheint für wenige Sekunden eine **□**.
- ▶ Drücken Sie gleichzeitig auf **+** und **-**.

6.1.7 Pausen-Funktion

INFO Nach 10 Minuten erfolgt die automatische Abschaltung der Pausen-Funktion.

- ▶ Drücken Sie die Pausen-Taste **×** des Kochfeldes um den Kochvorgang kurzzeitig zu unterbrechen.
- In der Kochfeldanzeige wird **#** angezeigt.
- ▶ Drücken Sie erneut die Pausen-Taste **×** und anschließend die **+** oder **-** um die Pausen-Funktion zu beenden.

Wird bei aktiver Pausen-Funktion die Taste **ⓘ** betätigt, kann innerhalb von 6 Sekunden die vorhergehende Einstellung wieder aktiviert werden.

Drücken Sie dazu die Tasten **ⓘ** und **×** nacheinander.

6.1.8 Ankochautomatik

Ankochautomatik einschalten

Voraussetzung

- Das Kochfeld ist eingeschaltet.
- Die Kochzone ist ausgeschaltet.
- ▶ Drücken Sie die **+** und **-** Tasten des Kochfeldes.
- ▶ Wählen Sie (innerhalb von 5 Sekunden) mit der **-** Taste die gewünschte Leistungsstufe (Fortkochstufe), mit der nach Beendigung der Ankochautomatik der Kochvorgang fortgesetzt werden soll.
- In der Kochzonenanzeige wird das Symbol **A** für die aktivierte Ankochautomatik und die eingestellte Fortkochstufe z.B. **5** angezeigt.

Ankochautomatik ausschalten

Die aktivierte Ankochautomatik wird vorzeitig beendet, wenn Sie,

- ▶ die Taste **-** der Kochzone drücken.
- ▶ die Leistungsstufe **9** einstellen.
- ▶ die Powerstufe **P** aktivieren.
- ▶ das Kochfeld mit der Taste **ⓘ**, ausschalten.

6.1.9 Timer-Funktionen nutzen

Sie können 2 Timer-Funktionen nutzen:

- Kurzzeit-Timer (Eieruhr), keine automatische Abschaltung der Kochzone.
- Abschaltautomatik für automatisches Abschalten der Kochzone.

Für beide Timer-Funktionen können Sie eine Zeitspanne von 1 Minute bis 99 Minuten einstellen.

- ▶ Drücken Sie zuerst auf **+**, es wird 1 Minute als Startzeit voreingestellt.
- ▶ Drücken Sie zuerst auf **-**, werden 30 Minuten als Startzeit voreingestellt.

Timer-Signalton ausschalten

- ▶ Drücken Sie eine beliebige Sensortaste des Bedienfeldes, um den Signalton vorzeitig zu beenden.

Kurzzeit-Timer (Eieruhr) einstellen

INFO An der aktiven Kochzonen Kontrollleuchte erkennen Sie, dass der Kurzzeit-Timer aktiviert ist. Die verbleibende Zeit wird angezeigt.

Nach Ablauf der eingestellten Zeit in der Timeranzeige wird für einige Sekunden 00 angezeigt. Gleichzeitig ertönt einige Sekunden lang ein Signalton.

Voraussetzung

- Das Kochfeld muss eingeschaltet sein.
- ▶ Drücken Sie die Timer-Taste **<**.
- Die Kontrollleuchte blinkt und in der Kochzonenanzeige erscheint 00.
- ▶ Drücken Sie auf **+** oder **-**, um die gewünschte Zeitdauer einzustellen.
- Eine Aktivierung erfolgt innerhalb von 10 Sekunden, nach der letzten Tasten Betätigung.
- Wird das Kochfeld mit der Ein-Aus-Taste **ⓘ** abgeschaltet, wird die Kochzonen Kontrollleuchte aktiv und die verbleibende Zeit wird angezeigt.

Timereinstellungen ändern

- ▶ Drücken Sie auf **ⓘ**, um das Kochfeld einzuschalten.
- Die Timer Kontrollleuchte blinkt.
- ▶ Drücken Sie auf **+** oder **-**, um die gewünschte Zeit einzustellen.

Abschaltautomatik einstellen

Sie können für die Kochzone eine Abschaltautomatik einstellen.

INFO An der aktiven Kochzonen Kontrollleuchte erkennen Sie, dass die Abschaltautomatik aktiviert ist. Die verbleibende Zeit wird angezeigt.

Nach Ablauf der eingestellten Zeit wird die Kochzone automatisch abgeschaltet.

Voraussetzung

- Die Kochzone wurde ausgewählt.
- Eine Leistungsstufe wurde eingestellt.
- ▶ Drücken Sie die Timer-Taste **<**.
- Die Kochzonen Kontrollleuchte blinkt und in der Kochzonenanzeige erscheint 00.
- ▶ Drücken Sie auf **+** oder **-**, um die gewünschte Zeitdauer einzustellen.
- ▶ Drücken Sie erneut die Timer-Taste **<** um diesen zu aktivieren.
- Eine Aktivierung erfolgt innerhalb von 10 Sekunden, nach der letzten Tasten Betätigung.

Timereinstellungen ändern

- ▶ Drücken Sie die Timer-Taste **<** der Kochzone.
- Die Kontrollleuchte blinkt.
- ▶ Drücken Sie auf **+** oder **-**, um die gewünschte Zeit einzustellen.

Timer vorzeitig ausschalten

- ▶ Drücken Sie die Timer-Taste **<** der Kochzone.
- Die Kontrollleuchte blinkt.
- ▶ Drücken Sie auf **-**, bis die Timeranzeige 00 anzeigt, oder
- ▶ drücken Sie gleichzeitig auf **+** und **-**.
In der Timeranzeige wird die Zeit sofort auf 00 gestellt.

6.1.10 Kindersicherung ein-/ausschalten

INFO Wenn die Kochzonenanzeige abwechselnd **L** und **H** anzeigt, ist die Kochzone noch heiß.

Kindersicherung einschalten

Voraussetzungen:

- Das Kochfeld ist eingeschaltet.
- Die Kochzone ist ausgeschaltet.
- ▶ Drücken Sie gleichzeitig die Sensortasten **<** und **-** der Kochzone.
- In der Kochzonenanzeigen wird **L** angezeigt. Die Kindersicherung ist aktiviert.

Kindersicherung ausschalten

INFO Wenn eine Kochzonenanzeige abwechselnd **L** und **H** anzeigt, ist die Kochzone noch heiß.

Voraussetzungen:

- Das Kochfeld ist eingeschaltet.
- ▶ Drücken Sie gleichzeitig die Sensortasten **<** und **-** der Kochzone.
- Die Kindersicherung ist ausgeschaltet.

7 Reinigung und Pflege

- ▶ Beachten Sie alle Sicherheits- und Warnhinweise (s. Kap. Sicherheit).
- ▶ Beachten Sie die mitgelieferten Herstelleranleitungen.
- ▶ Stellen Sie sicher, dass für die planmäßige Reinigung und Pflege das Kochfeld und der Kochfeldabzug vollständig abgeschaltet und abgekühlt sind, damit Sie sich nicht verletzen (s. Kap. Bedienung).
- Eine regelmäßige Reinigung und Pflege sichert eine lange Lebensdauer und optimale Funktion.
- ▶ Halten Sie folgende Reinigungs- und Pflegezyklen ein:

Komponente	Reinigungszyklus
Bedienfeld	sofort nach jeder Verschmutzung
Kochfeld	sofort nach jeder Verschmutzung wöchentlich gründlich mit handelsüblichen Reinigern

Tab. 7.1 Reinigungszyklen

7.1 Reinigungsmittel

INFO Durch die Verwendung aggressiver Reinigungsmittel und durch scheuernde Topfböden wird die Oberfläche beschädigt und es entstehen dunkle Flecken.

INFO Verwenden Sie den Glaskeramik-Schaber nicht in der gewölbten Kochzone des Wok-Kochfeldes.

Sie benötigen für die Reinigung des Kochfeldes einen speziellen Glaskeramik-Schaber und geeignete Reinigungsmittel.

- ▶ Verwenden Sie niemals Dampfreiniger, kratzende Schwämme, Scheuermittel oder chemisch aggressive Reinigungsmittel (z. B. Backofenspray).
- ▶ Achten Sie darauf, dass das Reinigungsmittel keinesfalls sand-, soda-, säure-, laugen- oder chloridhaltig ist.

7.2 Kochfeld pflegen

- ▶ Nutzen Sie das Kochfeld nicht als Arbeits- oder Ablagefläche.
- ▶ Schieben oder ziehen Sie kein Kochgeschirr über das Kochfeld.
- ▶ Heben Sie Töpfe und Pfannen immer an.
- ▶ Halten Sie das Kochfeld sauber.
- ▶ Entfernen Sie jede Art von Verschmutzungen sofort.
- ▶ Verwenden Sie nur Kochgeschirr, das für Glaskeramik-Kochfelder geeignet ist (s. Kap. Gerätebeschreibung).

7.3 Kochfeld reinigen

INFO Wenn der Kochfeldabzug in Betrieb ist, muss der Edelstahl-Fettfilter eingebaut sein, damit keine kleinen und leichten Gegenstände wie z.B. Reinigungstücher aus Stoff oder Papier angesaugt werden (s. Bedienungsanleitung Kochfeldabzug).

- ▶ Stellen Sie sicher, dass das Kochfeld ausgeschaltet ist (s. Kap. Bedienung).
- ▶ Warten Sie ab, bis alle Kochzonen kalt sind.
- ▶ Entfernen Sie alle groben Verschmutzungen und Speisereste mit einem Glaskeramik-Schaber vom Kochfeld.
- ▶ Geben Sie das Reinigungsmittel auf das kalte Kochfeld.
- ▶ Verreiben Sie das Reinigungsmittel mit Küchenpapier oder einem sauberen Tuch.
- ▶ Wischen Sie das Kochfeld nass ab.
- ▶ Reiben Sie das Kochfeld mit einem sauberen Tuch trocken.

Wenn das Kochfeld heiß ist:

- ▶ Entfernen Sie anhaftende geschmolzene Reste aus Kunststoff, Alufolie, Zucker bzw. zuckerhaltige Speisen sofort mit einem Glaskeramik-Schaber aus der heißen Kochzone, um ein Einbrennen zu vermeiden.

Starke Verschmutzungen

- ▶ Beseitigen Sie starke Verschmutzungen und Flecken (Kalkflecken, perlmuttartig glänzende Flecken) mit Reinigungsmitteln, solange das Kochfeld noch warm ist.
- ▶ Weichen Sie übergekochte Speisen mit einem nassen Tuch auf.
- ▶ Entfernen Sie die Schmutzreste mit dem Glaskeramik-Schaber.
- ▶ Entfernen Sie Körner, Krümel oder Ähnliches, die während der üblichen Küchenarbeit auf das Kochfeld fallen immer sofort, um ein Zerkratzen der Oberfläche zu vermeiden.

Farbige Veränderungen und Glanzstellen sind keine Beschädigungen des Kochfeldes. Die Funktion des Kochfeldes und die Stabilität der Glaskeramik wird dadurch nicht beeinträchtigt.

Farbige Veränderungen des Kochfeldes entstehen durch nicht entfernte und eingebrannte Rückstände. Glanzstellen entstehen durch Abrieb des Topfbodens, insbesondere bei Verwendung von Kochgeschirr mit Aluminiumböden oder durch ungeeignete Reinigungsmittel. Sie lassen sich nur mühsam beseitigen.

8 Störungsbehebung

Beachten Sie alle Sicherheits- und Warnhinweise (s. Kap. Sicherheit).

Bediensituation	Ursache	Abhilfe
Das Kochfeld lässt sich nicht einschalten.	Die Sicherung oder der Sicherungsautomat der Wohnungs- bzw. der Hausinstallation ist defekt.	Sicherung wechseln. Sicherungsautomaten wieder einschalten.
	Die Sicherung oder der Sicherungsautomat löst mehrfach aus.	BORA Service Team anrufen.
	Die Stromversorgung ist unterbrochen.	Stromversorgung von einer Elektrofachkraft überprüfen lassen.
Bei Betrieb des neuen Kochfeldes kommt es zu Geruchs- und Dunstbildung.	Diese Erscheinung ist normal bei fabrikneuen Geräten.	Warten Sie einige Betriebsstunden ab. Bei anhaltender Geruchsentwicklung informieren Sie das BORA Service Team.
In der Kochzonenanzeige wird \underline{u} angezeigt.	Es befindet sich kein oder ungeeignetes Geschirr auf der Kochzone.	Nur geeignetes Kochgeschirr verwenden. Kochgeschirrgröße entsprechend der Kochzone auswählen (s. Kap. Gerätebeschreibung).
In der Kochzonenanzeige wird \underline{L} angezeigt.	Die Kindersicherung ist eingeschalten.	Kindersicherung ausschalten (s. Kap. Bedienung).
In der Kochzonenanzeige wird \underline{r} angezeigt.	Dauerbetätigung einer oder mehrerer Tasten.	Bedienfeld reinigen bzw. Gegenstände entfernen (s. Kap. Gerätebeschreibung).
In der Kochzonenanzeige wird \underline{E} angezeigt.	Die dazugehörige Kochzone oder ein Leistungsteil ist defekt.	Notieren Sie die Fehlernummer und kontaktieren Sie das BORA Service Team.
Eine Kochzone oder das gesamte Kochfeld schaltet sich automatisch aus.	Die Betriebsdauer einer Kochzone ist zu lang.	Kochzone wieder in Betrieb nehmen (s. Kap. Bedienung).
	Der Überhitzungsschutz hat ausgelöst.	(s. Kap. Gerätebeschreibung)
Die Powerstufe wird automatisch vorzeitig abgebrochen.	Der Überhitzungsschutz hat ausgelöst.	(s. Kap. Gerätebeschreibung)
Das Kühlgebläse läuft nach dem Ausschalten des Kochfeldes weiter.	Das Kühlgebläse läuft so lange, bis das Kochfeld abgekühlt ist und schaltet dann automatisch aus.	Abwarten, bis das Kühlgebläse automatisch abschaltet.

Tab. 8.1 Störungen beheben

► Kontaktieren Sie in allen anderen Fällen das BORA Service Team (s. Kap. Garantie, technischer Service und Ersatzteile).

9 Außerbetriebnahme, Demontage und Entsorgung

- ▶ Beachten Sie alle Sicherheits- und Warnhinweise (s. Kap. Sicherheit).
- ▶ Beachten Sie die mitgelieferten Herstelleranleitungen.

9.1 Außerbetriebnahme

Unter Außerbetriebnahme wird die endgültige Außerbetriebnahme und Demontage verstanden. Im Anschluss an eine Außerbetriebnahme kann das Gerät entweder in anderes Mobiliar eingebaut, privat weiterverkauft oder entsorgt werden.

INFO Das Abklemmen und Abschließen des Strom- und Gasanschlusses darf nur von anerkanntem Fachpersonal durchgeführt werden.

- ▶ Schalten Sie zur Außerbetriebnahme das Gerät aus (s. Kap. Bedienung)
- ▶ Trennen Sie das Gerät von der Spannungsversorgung.

9.2 Demontage

Der Ausbau erfordert, dass das Gerät zur Demontage zugänglich ist und von der Spannungsversorgung getrennt wurde. Bei Gasgeräten ist sicherzustellen, dass der Gasanschluss abgeschlossen ist.

- ▶ Lösen Sie die Befestigungsklammern.
- ▶ Entfernen Sie die Silikonfugen.
- ▶ Entnehmen Sie das Gerät nach oben aus der Arbeitsplatte.
- ▶ Entfernen Sie weitere Zubehörteile.
- ▶ Entsorgen Sie das Altgerät und verunreinigtes Zubehör wie unter Punkt „Umweltschonende Entsorgung“ beschrieben.

9.3 Umweltschonende Entsorgung

Entsorgung der Transportverpackung

INFO Die Verpackung schützt das Gerät vor Transportschäden. Die Verpackungsmaterialien sind nach umweltverträglichen und entsorgungstechnischen Gesichtspunkten ausgewählt und deshalb recyclebar.

Das Rückführen der Verpackung in den Materialkreislauf spart Rohstoffe und verringert das Abfallaufkommen. Ihr Fachhändler nimmt die Verpackung zurück.

- ▶ Übergeben Sie die Verpackung an ihren Fachhändler oder
- ▶ Entsorgen Sie die Verpackung sachgerecht unter Berücksichtigung der regionalen Vorschriften.

Entsorgung des Altgeräts



Elektrogeräte, die mit diesem Zeichen gekennzeichnet sind, gehören nach Ablauf der Nutzungsdauer nicht in den Hausmüll. Sie müssen an einem Sammelpunkt für das Recycling von Elektro- oder Elektronikaltgeräten entsorgt werden. Informationen dazu erteilen ggf. die Stadt- oder Gemeindeverwaltungen.

Elektrische und elektronische Altgeräte enthalten vielfach noch wertvolle Materialien. Sie enthalten aber auch schädliche Stoffe, die für ihre Funktion und Sicherheit notwendig waren. Im Restmüll oder bei falscher Behandlung können diese der menschlichen Gesundheit und der Umwelt schaden.

- ▶ Entsorgen Sie Ihr Altgerät auf keinen Fall über den Hausmüll.
- ▶ Bringen Sie das Altgerät zu einer regionalen Sammelstelle zur Rückgabe und Verwertung elektrischer und elektronischer Bauteile und anderer Materialien.

10 Garantie, technischer Service, Ersatzteile, Zubehör

- ▶ Beachten Sie alle Sicherheits- und Warnhinweise (s. Kap. Sicherheit).

10.1 Garantie

Die Garantiezeit beträgt 2 Jahre.

10.2 Service

BORA Service:

siehe Rückseite der Bedienungs- und Montageanleitung



- ▶ Kontaktieren Sie bei Störungen, die Sie nicht selbst beheben können, Ihren BORA Fachhändler oder das BORA Service Team.

Der BORA Service benötigt die Typenbezeichnung und die Fabrikationsnummer Ihres Gerätes (FD-Nummer). Beide Angaben finden Sie auf dem Typenschild auf der Rückseite der Anleitung sowie auf dem Geräteboden.

10.3 Ersatzteile

- ▶ Verwenden Sie bei Reparaturen nur Originalersatzteile.
- ▶ Reparaturen dürfen nur vom BORA Service Team durchgeführt werden.

INFO Ersatzteile erhalten Sie bei Ihrem BORA Händler und auf der BORA Online-Serviceseite unter www.bora.com/service oder unter der angegebenen Servicenummer.

10.4 Zubehör

- Induktions-Wok-Pfanne HIW1, Controlinduc®, Edelstahl, Ø 360 mm

11 Notizen:

Typenschild:
(bitte aufkleben)

Deutschland:

BORA Lüftungstechnik GmbH
Rosenheimer Str. 33
83064 Raubling
Deutschland
T +49 (0) 8035 / 9840-0
F +49 (0) 8035 / 9840-300
info@bora.com
www.bora.com

Australien – Neuseeland:

BORA APAC Pty Ltd
100 Victoria Road
Drummoyne NSW 2047
Australien
T +61 2 9719 2350
F +61 2 8076 3514
info@boraapac.com.au
www.bora-australia.com.au

Österreich:

BORA Vertriebs GmbH & Co KG
Innstraße 1
6342 Niederndorf
Österreich
T +43 (0) 5373 / 62250-0
F +43 (0) 5373 / 62250-90
mail@bora.com
www.bora.com

Europa:

BORA Holding GmbH
Innstraße 1
6342 Niederndorf
Österreich
T +43 (0) 5373 / 62250-0
F +43 (0) 5373 / 62250-90
mail@bora.com
www.bora.com

