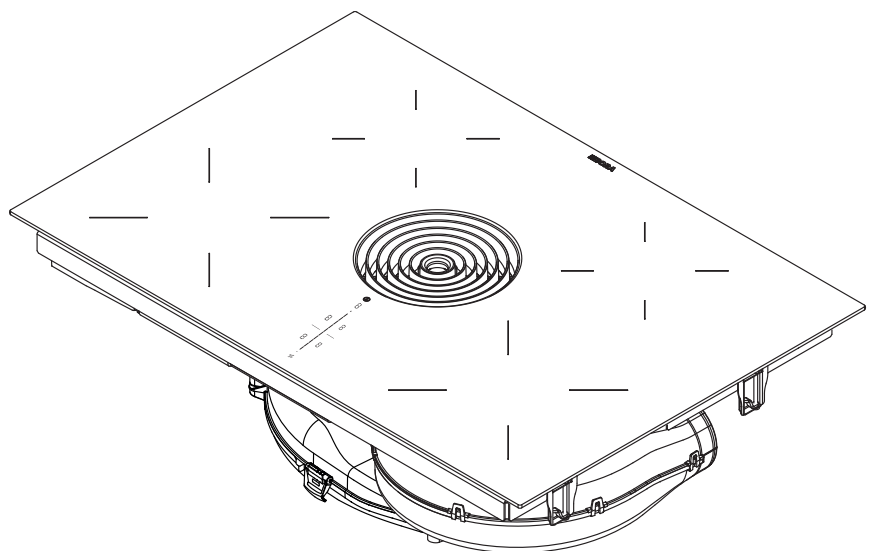
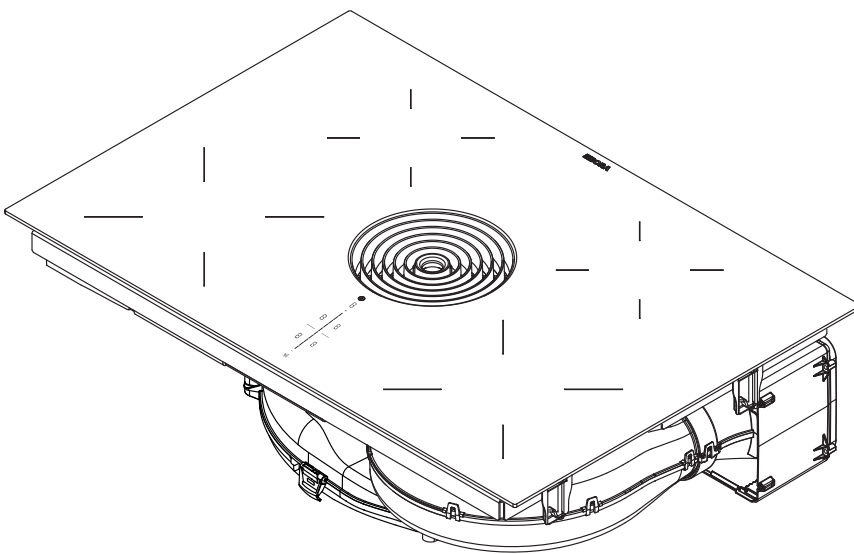


**SE** Bruks- och monteringsanvisning PURU/PURA

BORA Pure glaskeramisk induktionshäll med integrerad ångsug – luftcirkulation/utsug



**PUREUMSE-000**

Bruks- och monteringsanvisning:

Original

översättning

**Tillverkare**

**BORA Vertriebs GmbH & Co KG**

Innstraße 1  
6342 Niederndorf  
Österrike

Kontakt

T +43 (0) 5373/62250-0  
mail@bora.com  
www.bora.com

Överlåtande samt kopiering av dessa underlag, utnyttjande och delgivande av innehållet är inte tillåtet, såvida inte detta uttryckligen medgivits.

Denna bruks- och monteringsanvisning har tagits fram med största noggrannhet. Trots detta kan det hända att tekniska ändringar som gjorts i efterhand eller vissa textpassager som ändrats, ännu inte har aktualiserats eller anpassats. Vi hoppas på förståelse för detta. En aktualiserad version kan erhållas från BORA service-team. Tryckfel och misstag förbehålles.

© BORA Vertriebs GmbH & Co KG

Alla rättigheter förbehållna

# Innehållsförteckning

<b>1</b>	<b>Allmänt</b>	<b>4</b>	7.3.4	Barnsäkring	35
1.1	Målgrupp	4	7.3.5	Pausfunktion	35
1.2	Bruks- och monteringsanvisningens giltighet	4	7.3.6	Äggtimer	35
1.3	Underlag som också gäller	4	7.3.7	Rengöringsspärr	35
1.4	Framställning av information	5	7.4	Använda ångsug	35
<b>2</b>	<b>Säkerhet</b>	<b>6</b>	7.4.1	Ställa in motorns effektnivån	35
2.1	Allmänna säkerhetsanvisningar	6	7.4.2	Motorpovernivå	36
2.2	Säkerhetsanvisningar Användning	7	7.4.3	Utsugningsautomatik	36
2.3	Säkerhetsanvisningar Montering	9	7.4.4	Stänga av motorn	36
2.4	Säkerhetsanvisningar demontering och avfallshantering	11	7.5	Användning av spishällen	36
2.5	Säkerhetsanvisningar reservdelar	11	7.5.1	Välja kokzon	36
2.6	Regelrätt användning	11	7.5.2	Ställal in effektnivåer för kokzoner	36
<b>3</b>	<b>Tekniska data</b>	<b>12</b>	7.5.3	Automatisk värmefunktion	36
<b>4</b>	<b>Energiförbrukningsmärkning</b>	<b>14</b>	7.5.4	Povernivå kokzoner	37
<b>5</b>	<b>Beskrivning av apparaten</b>	<b>15</b>	7.5.5	Ställa in varmhållningsnivån	37
5.1	Typbeskrivning	15	7.5.6	Kokzon-timer	37
5.2	Uppbyggnad	15	7.5.7	Stänga av kokzonen	38
5.2.1	Kontrollpanel och användningsprincip	16	7.6	Kundmeny	38
5.2.2	Symboler	17	7.6.1	Menypunkt 1: Signalernas ljudstyrka	38
5.2.3	7-segmentdisplay	17	7.6.2	Menypunkt 2: Barnsäkring	39
5.2.4	Lyskraft-koncept	17	7.6.3	Menypunkt 3: Visa filterskick och återställning (enbart vid luftcirkulationsdrift)	39
5.2.5	Ljud-koncept	17	7.6.4	Menypunkt 6: LED-test	40
5.3	Funktionsprincip ångsug	17	7.6.5	Menypunkt 7: Permanent kokkärlsidentifiering	40
5.4	Funktionsprincip spishäll	18	7.6.6	Menypunkt 8: Visa mjukvaru-/hårdvaruversion	40
5.5	Funktioner ångsug	19	7.6.7	Menypunkt 9: Säkerhetsavstängning	41
5.6	Funktioner spishäll	19	7.6.8	Menypunkt 0: Återgå till fabriksinställningen	41
5.7	Säkerhetsanordningar	20	7.6.9	Menypunkt A: Super Simple Mode	41
5.7.1	Displayspärr	20	<b>8</b>	<b>Rengöring och skötsel</b>	<b>42</b>
5.7.2	Rengöringsspärr (avtorkningsfunktion)	20	8.1	Rengöringsmedel	42
5.7.3	Säkerhetsavstängning	20	8.2	Spishällens skötsel	42
5.7.4	Restvärmeindikator	21	8.3	Spishällens rengöring	42
5.7.5	Överhettningsskydd	21	8.4	Ångsugens rengöring	43
5.7.6	Barnsäkring	21	8.4.1	Demontera inströmningsmunstycket och fettfiltret	43
<b>6</b>	<b>Montering</b>	<b>22</b>	8.4.2	Rengör inströmningsmunstycket och fettfiltret	43
6.1	Kontrollera leveransomfånget	22	8.4.3	Montera in fettfiltret av rostfritt stål och inströmningsmunstycket	43
6.2	Verktyg och hjälpmedel	22	8.4.4	Avlägsna vätska ur apparaten	43
6.3	Monteringsinstruktioner	22	8.5	Rengöra luftledningskåpan	44
6.3.1	Säkerhetsavstånd	22	8.5.1	Öppna luftledningskåpan	44
6.3.2	Arbetsbänk och köksinredning	23	8.5.2	Stäng luftledningskåpan	44
6.4	Ursparningsmått för spishällen	23	8.6	Byta aktivtkolfilter	44
6.5	Montera tätningsbandet	24	8.6.1	Avlägsna aktivtkolfilter	44
6.6	Montera luftcirkulationsvarianten (PURU)	24	8.6.2	Sätta i aktivtkolfiltret	45
6.7	Montera frånluftvarianten (PURA)	28	<b>9</b>	<b>Åtgärdande av fel</b>	<b>46</b>
6.7.1	Drift av en ångsug tillsammans med en rumsluftberoende eldstad	28	<b>10</b>	<b>Urdrifftagning, demontering och avfallshantering</b>	<b>47</b>
6.7.2	Home In-modul PUHIM (valfri)	28	10.1	Urdrifftagning	47
6.8	Upprätta en elanslutning	30	10.2	Demontering	47
6.9	Första idrifftagning	31	10.3	Miljövänlig avfallshantering	47
6.9.1	Återförsäljar- och servicemeny	31	<b>11</b>	<b>Garanti, teknisk support, reservdelar och tillbehör</b>	<b>48</b>
6.9.2	Funktionskontroll	33	11.1	BORA:s tillverkargaranti	48
6.10	Foga apparaten	33	11.1.1	Förlängning av garantin	48
6.11	Överlämnande till användaren	33	11.2	Service	48
<b>7</b>	<b>Användning</b>	<b>34</b>	11.3	Reservdelar	48
7.1	Allmän information om användningen	34	11.4	Tillbehör	49
7.2	Touch-funktion	34	<b>12</b>	<b>Anmärkingar</b>	<b>50</b>
7.3	Användning av systemet	34			
7.3.1	Sätta på	34			
7.3.2	Stänga av	34			
7.3.3	Displayspärr	34			

# 1 Allmänt

## 1.1 Målgrupp

Denna bruks- och monteringsanvisning vänder sig till följande målgrupper:

Målgrupp	Krav
Användare	Apparaten kan användas av barn från 8 år samt personer med nedsatt fysisk, sensorisk eller mental förmåga eller bristande erfarenhet och/eller kunskap, såvida de övervakas eller undervisas om apparatens säkra användning och har förstått vilka faror som kan uppstå vid hanteringen. Barn ska hållas under uppsyn. Alla säkerhets- och varningsanvisningar samt bruksanvisningens instruktioner måste iakttas.
Gör-det-självare med ambitioner	Gör-det-självaren med ambitioner får själv utföra alla nödvändiga snickeri- och monteringsarbeten, såvida han har den förmåga och motsvarande fackkunskaper som är nödvändiga. Han får absolut inte ansluta ström och gas.
Montering fackpersonal	Fackpersonalen för monteringen får utföra alla nödvändiga snickeri- och monteringsarbeten under iakttagande av gällande föreskrifter. Före idrifttagningen måste ström- och gasanslutningar verkställas av godkända fackmän för motsvarande område.
EI-fackpersonal	Strömanslutningen får bara genomföras av en godkänd fackman. Denne övertar även ansvaret för korrekt ströminstallation och idrifttagning.
Gas-fackpersonal	Gasanslutningen får bara genomföras av en godkänd fackman. Denne övertar även ansvaret för korrekt gasinstallation och idrifttagning.

tab. 1.1 Målgrupper

---

**INFO** BORA Holding GmbH, BORA Vertriebs GmbH & Co KG, BORA APAC Pty Ltd och BORA Lüftungstechnik GmbH – i det följande kallat BORA – ansvarar inte för skador som uppstått pga. att dessa underlag har missaktats eller ignorerats och som orsakats av felaktig montering! Ström- och gasanslutningar får bara genomföras av en godkänd fackman. Monteringen får bara ske enligt gällande normer, föreskrifter och lagar. Iaktta alla säkerhets- och varningsanvisningar samt instruktionerna i bruks- och monteringsanvisningen.

---

## 1.2 Bruks- och monteringsanvisningens giltighet

Anvisningen gäller för olika varianter av apparater. Därför kan det hända, att vissa funktioner som beskrivs inte finns på din apparat.

## 1.3 Underlag som också gäller

Tillsammans med denna bruks- och monteringsanvisning finns även andra underlag som äger sin giltighet och måste iakttas.

Det är viktigt att alla underlag som medföljer leveransen iakttas.

---

**INFO** För skador som uppstått pga. att dessa underlag har ignorerats, övertar BORA inga garantier!

---

### Direktiv

Denna apparat motsvarar följande EU/EG-direktiv:  
 2009/125/EG ekodesigndirektivet  
 2011/65/EU RoHS-direktivet  
 2012/19/EU WEEE-direktivet

## 1.4 Framställning av information

För att du ska kunna arbeta snabbt och säkert med hjälp av anvisningarna, används enhetliga formateringar, numreringar, symboler, säkerhetsanvisningar, begrepp och förkortningar.

**Instruktionerna märks med en pil.**

- ▶ Genomför alltid alla instruktioner i den ordningsföljd som anges.

**Uppräkningar märks med ett fyrkantigt uppräkningsstecken i början av raden.**

- Uppräkning 1
- Uppräkning 2

---

**INFO** Om det är något särskilt som du måste iaktta, så uppmärksammas du på det.

---

### Säkerhets- och varningsanvisningar

Säkerhets- och varningsanvisningarna i bruksanvisningen utmärks med symboler och signalord.

Säkerhets- och varningsanvisningarna ser ut som följer:

---

#### **VARNINGSTECKEN OCH SIGNALORD!**

##### **Farans art och källa**

Påföljd om anvisningarna inte iakttas

- ▶ Åtgärder för att undvika fara
- 

Därvid gäller:

- Varningstecknet uppmärksammar på faran.
- Signalordet visar på farans omfattning.

Varningstecken	Signalord	Risk
	<b>Fara</b>	Indikerar en omedelbar farlig situation, vilken kan leda till döden eller allvarliga kroppsskador om den inte undviks.
	<b>Varning</b>	Indikerar en möjlig farlig situation, vilken kan leda till döden eller allvarliga kroppsskador om den inte undviks.
	<b>Se upp</b>	Indikerar en möjlig farlig situation, vilken kan leda till smärre eller lättare kroppsskador om den inte undviks.
–	<b>Se upp</b>	Indikerar en situation, som kan leda till saksador om den inte undviks.

tab. 1.2 Varningstecknens och signalordens betydelse

## 2 Säkerhet

### 2.1 Allmänna säkerhetsanvisningar

**INFO** Apparaten motsvarar föreskrivna säkerhetsbestämmelser. Användaren ansvarar för apparatens rengöring, skötsel och säkra användning. En felaktig användning kan leda till person- och sakskador.

- Bruks- och monteringsanvisningen innehåller viktiga anvisningar för monteringen och användningen. Därigenom skyddar du dig själv mot skador och förhindrar skador på apparaten. På bruks- och monteringsanvisningens baksida hittar du kontaktuppgifter för mer information och frågor beträffande användningen.
- Begreppet apparat används både för spishällar, ångsugar och för spishällar med ångsug.
  - ▶ Läs igenom hela bruks- och monteringsanvisningen innan du tar apparaten i drift.
  - ▶ Ha alltid bruks- och monteringsanvisningen till hands så att den vid behov alltid finns att tillgå.
  - ▶ Om du säljer apparaten, lämna alltid bruks- och monteringsanvisningen vidare till nästa ägare.
  - ▶ Genomför alla arbeten uppmärksamt och noggrant.
  - ▶ Kontrollera apparaten på synliga skador när du packat upp den.
  - ▶ Anslut aldrig en skadad apparat.
  - ▶ Använd inte apparaten förrän den är helt monterad, först då kan vi garantera säker drift.
  - ▶ Förvissa dig om att inga heta kokzoner vidrörs.
  - ▶ Ställ eller lägg inga föremål på panelen eller ångsugens inströmningsmunstycke.
  - ▶ Undvik överkokning.
  - ▶ Observera restvärmeindikatorn.
  - ▶ Stäng av apparaten efter användningen.
  - ▶ Lita inte enbart på kokkärlsidentifieringen.
  - ▶ Låt inte husdjur komma i närheten av apparaten.

#### SE UPP!

#### Risk för personskador genom att apparatkomponenter kan falla ner!

Nerfallande apparatkomponenter som t.ex. gjutjärnsgaller, manöverdetaljer, täckplattor, fettfilter osv kan förorsaka skador.

- ▶ Lägg de avtagna apparatkomponenterna säkert vid sidan av apparaten.
- ▶ Säkerställ att inga avtagna apparatkomponenter kan falla ner.

### Luftcirkulation

**INFO** Vid varje kokprocess avges genom kokningen ytterligare fuktighet till rumsluften.

**INFO** Luftcirkulationen tar bara bort en ringa del av fuktigheten i matoset.

- ▶ När luftcirkulationen är i drift, se till att det tillförs tillräckligt med frisk luft t.ex. genom ett öppet fönster.
- ▶ Säkerställ ett normalt och behagligt rumsklimat (45–60 % luftfuktighet) genom att t.ex. öppna naturliga luftningsöppningar eller sätt på rumsventilationen.
- ▶ Efter varje användning av luftcirkulationen, sätt ångsugen på en lägre effekt under ca 20 minuter eller aktivera fördröjd avstängning.

### Påverkan på pacemaker, hörapparater och implantat av metall

**INFO** Induktionshällar skapar ett högfrekvent, elektromagnetiskt fält inom kokzonområdena. I omedelbar närhet av kokzonerna kan pacemaker, hörapparater eller implantat av metall påverkas negativt eller störas i sin funktion. En negativ inverkan på pacemakern är inte trolig.

- ▶ Vid tveksamhet, vänd dig till tillverkaren av din medicinska apparat eller till din läkare.

### Barn och personer i hushållet med speciella behov

- ▶ Apparaten kan användas av barn från 8 år och av personer med reducerade fysiska, sensoriska eller mentala färdigheter eller avsaknad av erfarenhet och/eller kunskap såvida de är under uppsikt eller undervisas i hur apparaten används på ett säkert sätt och de därigenom har förstått riskerna.
- ▶ Håll ett öga på barn som uppehåller sig i närheten av apparaten.
- ▶ Barn får inte leka med apparaten.
- Använd barnsäkringen, så att barnen inte kan sätta på spishällen eller ändra inställningarna på den.
- ▶ Förvara inga sådana föremål som kan intressera barn i utrymmena över eller bakom apparaten. Barnen kan annars lockas till att klättra på apparaten.
- ▶ Håll barnen och andra personer borta från heta kokzoner/brännare.

### Egenmäktiga förändringar

Genom egenmäktiga förändringar kan risker uppstå med apparaten.

- ▶ Gör inga ändringar på apparaten.

### Rengöring och skötsel

Apparaten måste rengöras regelbundet. Smuts kan leda till att apparaten blir skadad eller till att obehaglig lukt uppstår. Avlägsna genast smuts.

- Rengörings- och skötselarbeten får inte genomföras av barn, såvida de inte övervakas av någon hela tiden.
- ▶ Använd ingen ångrengörare för rengöringen. Ångan kan utlösa en kortslutning på spänningsförande delar och leda till saksador (se kap. Rengöring och skötsel).
- ▶ Ställ inga heta kokkärl i närheten av spishällsindikatorn, så att inte elektroniken därunder skadas.
- ▶ Ställ inga heta kokkärl i närheten av kontrollpanelen, så att inte elektroniken därunder skadas.
- ▶ Se till att inget vatten kommer in i apparatens inre vid rengöringen. Använd bara en lagom fuktig trasa. Spruta aldrig vatten över apparaten. Vatten som kommer in i apparaten kan orsaka skador!
- ▶ Rengör spishällen helst efter varje användning.
- ▶ Rengör spishällen endast när den är kall (se kap Rengöring och skötsel).

- ▶ Använd aldrig skrapande rengöringsmedel vid rengöringen för att undvika repor och nötningar på ytan.
- ▶ Se till att kokkärlets botten och kokzonen är rena och torra.
- ▶ Lyft alltid på kokkärlet (aldrig dra!), för att undvika repor och nötningar på ytan.
- ▶ Ställ inga heta kokkärl på ångsugens inströmningsmunstycke.
- ▶ Heta kokkärl får aldrig komma i beröring med kanten på inströmningsmunstycket.

## 2.2 Säkerhetsanvisningar Användning

### Spishäll



#### FARA!

#### Brandfara genom att spishällen lämnas utan uppsikt!

Olja och fett kan hettas upp fort och ta fyr.

- ▶ Hetta aldrig upp olja eller fett utan uppsikt.
- ▶ Släck aldrig olje- eller fettbränder med vatten.
- ▶ Kväv elden med t.ex. ett lock.



#### FARA!

#### Explosionsrisk pga. antändbar vätska!

Antändbara vätskor i närheten av spishällen kan explodera och orsaka svåra skador.

- ▶ Spreja inte med aerosoler i närheten av denna apparat när den är igång.
- ▶ Förvara inga antändbara vätskor i närheten av spishällen.



#### FARA!

#### Risk för elektriska stötar!

Genom skåror, sprickor eller bristningar i glaskeramiken kan elektroniken därunder exponeras och skadas. Det kan leda till elektriska stötar.

- ▶ Stäng genast av spishällen om bristningar, skåror eller sprickor uppstått på glaskeramiken.
- ▶ Skilj apparaten med hjälp av LS-brytare, säkringar, automatsäkringar eller reläer säkert från elnätet.

**WARNING!**  
**Risk för brännskador pga. het spishäll!**

Spishällen och dess delar som du kan komma i beröring med blir heta under driften. Efter att kokzonen stängts av måste den först svalna under 60 °C. Den heta ytan kan orsaka svåra brännskador om du kommer i beröring med den.

- ▶ Rör inte den heta spishällen.
- ▶ Håll barnen borta från den heta spishällen, såvida de inte ständigt övervakas.

**WARNING!**  
**Brandfara pga. föremål på matlagingsytan!**

Spishällen och dess delar som du kan komma i beröring med är heta när kokzonerna är på och även under tiden de svalnar. Föremål som befinner sig på spishällen kan bli heta och antändas.

- ▶ Låt inga föremål ligga på spishällen.

**WARNING!**  
**Risk för brännskador pga. heta föremål!**

Spishällen och dess delar som du kan komma i beröring med är heta när den är på och även under tiden den svalnar. Föremål som ligger på spishällen, blir snabbt heta och kan leda till svåra brännskador. Detta gäller i synnerhet för föremål av metall (t.ex. knivar, gafflar, skedar, lock eller ångsugshöljen).

- ▶ Låt inga föremål ligga på spishällen.
- ▶ Använd lämpliga hjälpmedel (grytlappar, grytvantar).

**WARNING!**  
**Risk för brännskador pga. heta kokkärl!**

Handtag som sticker ut över arbetsytan lockar barn att ta tag i dem.

- ▶ Vrid inga kokkärls- eller stekjärnshandtag så de sticker ut över arbetsytan.
- ▶ Förhindra att barn kan dra ner heta grytor eller stekpannor.

**WARNING!**  
**Risk för brännskada!**

Vätska mellan kokzon och kokkärllets botten kan leda till brännskador på huden när den förångas.

- ▶ Se till att kokzonen och kokkärllets botten alltid är torra.

**SE UPP!****Skador pga. hårda och spetsiga föremål!**

Hårda och spetsiga föremål kan skada spishällens glaskeramik.

- ▶ Använd inte spishällens yta som arbetsskiva.
- ▶ Använd inga hårda och spetsiga föremål när du arbetar på spishällen.

**SE UPP!****Skador p.g.a. socker- och salthaltiga maträtter!**

Socker- och salthaltiga maträtter samt safter på den heta kokzonen kan skada den.

- ▶ Se till att inga socker- och salthaltiga maträtter samt safter hamnar på den heta kokzonen.
- ▶ Avlägsna genast socker- och salthaltiga maträtter samt safter från den heta kokzonen.

**SE UPP!****Heta vätskor kan strömma ut!**

Obevakad användning kan leda till överkokning och att heta vätskor strömmar ut.

- ▶ Använd aldrig spishällar utan uppsikt.
- ▶ En snabb kokprocess måste alltid bevakas.



**SE UPP!****Risk för skador genom föremål på spishällen!**

Föremål som t.ex. kastrullock som ligger på spishällen kan orsaka skador på glaskeramiken.

- ▶ Lägg inga föremål på den heta spishällen.

**WARNING!****Risk för skador när det undre kåpskyddet öppnas!**

Risk för skador när ventilationshjulet snurrar.

- ▶ Stäng av ångsugen och spishällen.
- ▶ Koppla ifrån säkringarna.

**Ångsug****FARA!****Livsfara genom rökförgiftning!**

Vid användning av en rumluftberoende eldstad uppstår förbränningsgaser. Använder man ångsugen samtidigt med en rumluftberoende eldstad kan giftiga förbränningsgaser (kolmonoxid) dras från kaminen eller utsugningskanalen in i rummet.

- ▶ Se till att det alltid finns tillräckligt med tilluft.

**FARA!****Brandrisk pga. flambering!**

Så länge ångsugen är i drift, suger den upp köksfett. Genom flamberingen kan köksfettet fatta eld.

- ▶ Rengör regelbundet ångsugen.
- ▶ Arbeta aldrig med öppen låga när ångsugen är i drift.

**FARA!****Brandrisk pga. fettavlagringar!**

Om det rostfria fettfiltret inte rengörs regelbundet, kan en ökad fetthalt uppstå i det. Därigenom ökar brandrisken.

- ▶ Rengör och byt ut filtret i jämna intervaller.

**SE UPP!****Delar som du kan komma i beröring med kan bli mycket heta!**

Ångsugen och dess delar som du kan komma i beröring med är heta när kokzonerna är på och även under tiden de svalnar.

- ▶ Låt inga föremål ligga på spishällen.
- ▶ Använd lämpliga hjälpmedel (grytlappar, grytvantar).

**SE UPP!****Skador p.g.a. att föremål eller papper sugits in!**

Små och lätta föremål som exempelvis putstrasor av tyg eller papper, kan sugas in av ångsugen. Därigenom kan ventilatorn skadas eller utsugseffekten påverkas negativt.

- ▶ Förvara inga föremål eller papper på ångsugen.

**SE UPP!****Risk för skador pga. fett- och smutsavlagringar!**

Fett- och smutsavlagringar kan påverka ångsugens funktion negativt.

- ▶ Använd aldrig ångsugen utan det rostfria fettfiltret.

**2.3 Säkerhetsanvisningar Montering**

Installation och montering av apparaten får bara genomföras av auktoriserad fackpersonal, som känner till och iakttar landets gällande bestämmelser och de lokala energiföretagens tilläggsbestämmelser.

Arbeten på elektriska komponenter måste genomföras av auktoriserad elfackpersonal.

Vi kan bara garantera apparatens elektriska säkerhet om den ansluts till ett skyddsledarsystem som är fackmannamässigt installerat. Se till så att dessa grundläggande säkerhetsåtgärder har vidtagits.

## Spishäll



### FARA!

#### Risk för elektriska stötar!

Om apparaten ansluts felaktigt till nätspänningen finns risk för elektriska stötar.

- ▶ Se till att apparaten är korrekt och säkert kopplad till nätspänningen.
- ▶ Se till att apparaten blir kopplad till ett skyddsledarsystem som är föreskriftsenligt installerat.
- ▶ Se till att det finns en nätströmsbrytare (frånskiljare) med en kontaktöppningsvidd på minst 3 mm allpolig (LS-brytare, säkringar, automatsäkringar, reläer).



### FARA!

#### Risk för elektriska stötar!

Om strömförsörjningsledningen kommer i kontakt med heta kokzoner, kan den skadas. En skadad strömförsörjningsledning kan orsaka en elektrisk (dödlig) stöt.

- ▶ Se till att strömförsörjningsledningen inte kommer i beröring med heta kokzoner.
- ▶ Se till att anslutningskabeln inte blir klämd eller skadas.



### SE UPP!

#### Ryggskador möjliga p.g.a. tung belastning!

Vid inbyggnaden och uttagningen av apparaten kan du skada leder och rygg vid felaktig hantering.

- ▶ Var alltid två när spishällen lyfts ut ur förpackningen.
- ▶ Var alltid två när spishällen lyfts på plats.
- ▶ Använd eventuellt lämpliga hjälpmedel för att undvika skador på leder och rygg.

## Ångsug



### FARA!

#### Risk för förgiftning genom förbränningsgaser!

Ångsugen som är i drift drar ut luft ur det rum den befinner sig i samt i angränsande rum. Utan tillräcklig tilluft uppstår ett undertryck. Giftiga gaser från kaminen eller utsugsschaktet på den rumluftberoende eldstaden sugs in i rummen.

- ▶ Se till att det alltid finns tillräckligt med tilluft.
- ▶ Använd bara tillåtna och testade kopplingsapparater (t.ex. fönsterkontaktbrytare, undertrycksmonitorer) och låt auktoriserad fackpersonal (auktoriserad skorstensfejare) godkänna dem.



### FARA!

#### Risk för elektriska stötar!

Genom en felaktig avisolering av anslutningsledningen på externa kopplingsdon finns risk för strömstötar.

- ▶ Förvissa dig om att angivna avisoleringslängder iakttas.

- ▶ Kontrollera apparaten på synliga skador före monteringen.
- ▶ Montera aldrig en skadad apparat.
- En skadad apparat riskerar säkerheten.
- Reparationer får bara genomföras av fackkraft som auktoriserats av tillverkaren.

### Särskilda säkerhetshänvisningar för utsugssystem:

- ▶ Vid rak kanalledning, beakta kanallängden mellan motor och ytterväggsventil.
- Mellan motorns och ytterväggsventilens utblåsöppningar måste man planera in ett avstånd på minst 75 cm.

## 2.4 Säkerhetsanvisningar demontering och avfallshantering

Demonteringen av apparaten får bara genomföras av auktoriserad fackpersonal, som känner till och iakttar landets gällande bestämmelser och de lokala energiföretagens tilläggsbestämmelser.

Arbeten på elektriska komponenter får bara genomföras av auktoriserad elfackpersonal.



### **FARA!**

#### **Risk för elektriska stötar!**

Genom apparatens felaktiga bortkoppling från nätspänningen finns risk för elektriska stötar.

- ▶ Skilj apparaten säkert från elnätet med hjälp av LS-brytare, säkringar, automatsäkringar eller reläer.
- ▶ Säkerställ apparatens spänningsfrihet med en godkänd mätare.



### **FARA!**

#### **Risk för kvävning!**

Förpackningsdelar (t.ex. folier, frigolit) kan vara livsfarliga för barn.

- ▶ Förvara förpackningsdelar oåtkomligt för barn.
- ▶ Avfallshandera förpackningen korrekt och omgående.

## 2.5 Säkerhetsanvisningar reservdelar



### **WARNING!**

#### **Risk för person- och sakskador!**

Fel byggnadsdetaljer kan leda till personskador eller till att apparaten skadas. Ändringar, på- och ombyggnad av apparaten kan påverka säkerheten negativt.

- ▶ Använd enbart originalreservdelar vid reparationer.

## 2.6 Regelrätt användning

Apparaten får inte tas i drift högre upp än 2 000 m (meter över havsnivån). Apparaten är enbart till för att användas vid matlagning i privata hushåll. Denna apparat är inte lämplig för:

- att användas utomhus
- att byggas in i fordon
- att värma upp lokalen
- att användas på ickestationära uppställningsplatser (t.ex. fartyg)
- att användas med en extern timer eller en separat fjärrkontroll

Annan användning än vad som beskrivs i denna bruks- och monteringsanvisning eller användning utöver vad som här beskrivits, gäller som olämplig. BORA står inte för skador som orsakats genom olämplig eller felaktig användning.

**Varje felaktig användning är förbjuden!**

### **INFO**

BORA Holding GmbH, BORA Vertriebs GmbH & Co KG, BORA APAC Pty Ltd och BORA Lüftungstechnik GmbH står inte för skador som uppstår genom att säkerhets- och varningsanvisningar har ignorerats.

### 3 Tekniska data

Parameter	Värde
Matningsspänning	380 - 415 V 2N / 3N
Matningsspänning	220 - 240 V
Frekvens	50 Hz / 60 Hz
Strömförbrukning max.	7,6 kW (4,4 kW)
Säkring/strömförsörjning	3 x 16 A 2 x 16 A 1 x 32 A
Mått (bredd x djup x höjd)	760 x 515 x 199 mm
Vikt (inkl. tillbehör/förpackning)	ca. 23 kg
<b>Spishäll</b>	
Effektnivåer	1 - 9, P
Storlek kokzoner fram	Ø 210 mm
Effekt poewernivå kokzoner fram	2300 W 3000 W
Storlek kokzoner bak	Ø 175 mm
Effekt poewernivå kokzoner bak	1400 W 2100 W
<b>Energiförbrukning spishäll</b>	
Kokzon 1 (210 mm)	186,3 (Wh/kg)
Kokzon 2 (175 mm)	177,2 (Wh/kg)
Kokzon 3 (210 mm)	191,5 (Wh/kg)
Kokzon 4 (175 mm)	177,2 (Wh/kg)
Totalt	183,1 (Wh/kg)
<b>Ångsugssystem (PURA)</b>	
Max. matningsvolym	625,7 m <sup>3</sup> /tim.
Statiskt tryck max.	612,0 Pa
Effektnivåer	1 - 9, P
Anslutning utsug	BORA Ecotube
<b>Luftcirkulationssystem (PURU)</b>	
Max. matningsvolym	579,6 m <sup>3</sup> /tim.
Statiskt tryck max.	545,1 Pa
Effektnivåer	1 - 9, P
Anslutning luftcirkulation (bxh)	433 x 126 mm
<b>Luftcirkulationsfilter (PURU)</b>	
Filterkapacitet	150 drifttimmar
Brukstid	1 år

tab. 3.1 Tekniska data

#### Apparatmått PURA

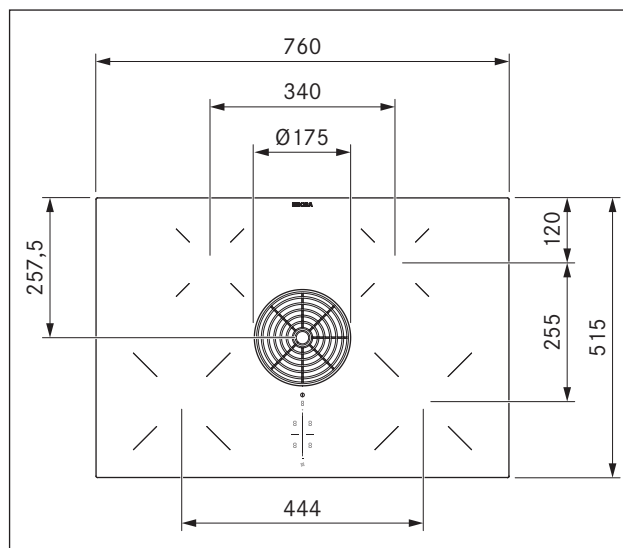


bild 3.1 PURA apparatmått bild från ovan

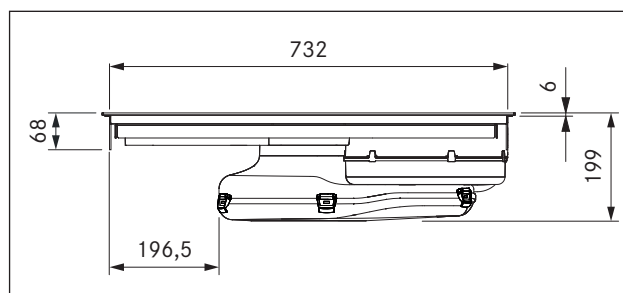


bild 3.2 PURA apparatmått bild framifrån

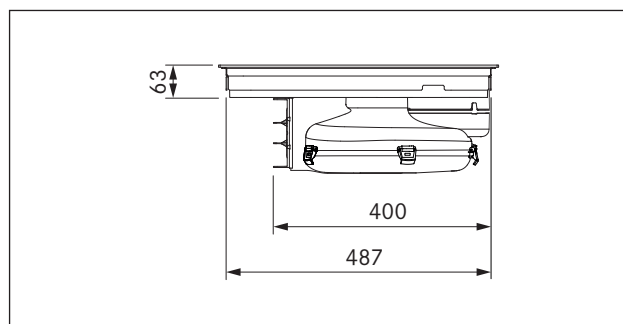


bild 3.3 PURA apparatmått bild från sidan

## Apparatmått PURU

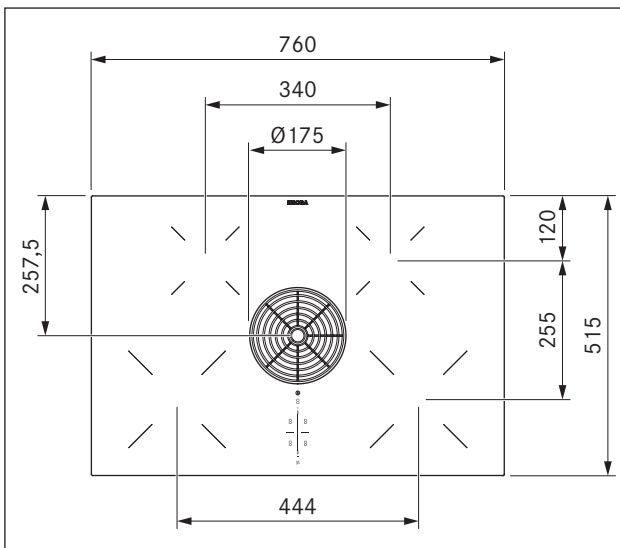


bild 3.4 PURU apparatmått bild från ovan

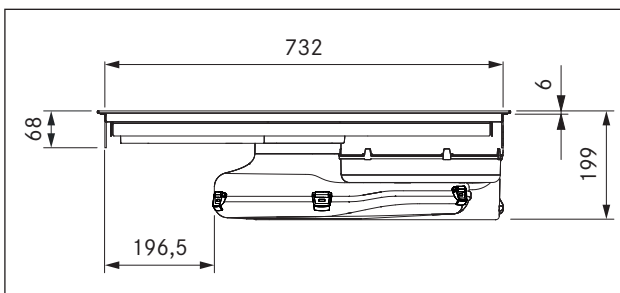


bild 3.5 PURU apparatmått bild framifrån

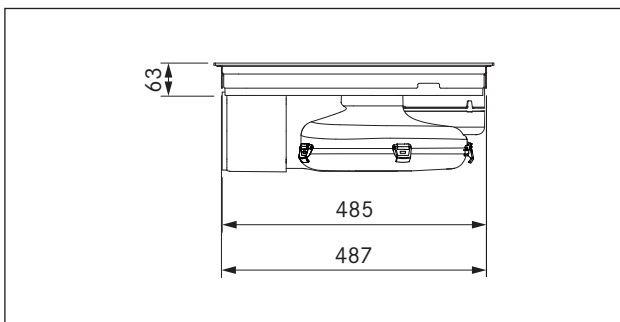


bild 3.6 PURU apparatmått bild från sidan

## 4 Energiförbrukningsmärkning

Produktbeteckning	BORA Pure induktionshäll med integrerad ångsug PURA	
Driftsätt	Utsug	
<b>Energiförbrukning</b>	<b>Värde</b>	<b>Norm EN</b>
Energiförbrukning per år ( $AEC_{hood}$ )	33,7 kWh/a	61591
Energieffektivitetsklass	A+	61591
<b>Transportvolym</b>		
Fluidodynamisk effektivitet ( $FDE_{hood}$ )	32,6 %	61591
Fluidodynamisk effektivitetsklass	A	61591
Luftström nivå 1 minimalt	179,1 m <sup>3</sup> /tim	61591
Luftström nivå 9 maximalt	548,3 m <sup>3</sup> /tim	61591
Luftström powernivå ( $Q_{Max}$ )	622 m <sup>3</sup> /tim	61591
<b>Belysning</b>		
Belysningseffektivitet ( $LE_{hood}$ )	* lx/Watt	*
Belysningseffektivitetsklass	*	*
<b>Fettavskiljning</b>		
Nivå 9 maximalt ( $GFE_{hood}$ )	97,8 %	61591
Klass max.-nivå	A	61591
<b>Ljudeffektnivå</b>		
Nivå 1 minimalt	40,1 dB(A)	60704-2-13
Nivå 9 maximalt	65,8 dB(A)	60704-2-13
Powernivå	67,7 dB(A)	60704-2-13
<b>Ljudtrycksnivå (extra uppgift)</b>		
Nivå 1 minimalt	27,5 dB(A)	**
Nivå 9 maximalt	53,2 dB(A)	**
Powernivå	55,1 dB(A)	**
<b>Uppgifter enligt 66/2014</b>		
Energiförbrukning i avstängt läge ( $P_o$ )	0,12 W	61591
Tidförlängningsfaktor	0,8	61591
Energieffektivitetsindex ( $EEl_{hood}$ )	43,8	61591
Luftvolymström Bestpunkt ( $Q_{BEP}$ )	304,3 m <sup>3</sup> /tim	61591
Tryck Bestpunkt ( $P_{BEP}$ )	446 Pa	61591
Ingångseffekt Bestpunkt ( $W_{BEP}$ )	115,5 W	61591

tab. 4.1 Energiförbrukningsmärkning enligt EU-förordningarna 65/2014 resp. 66/2014

\*Denna position gäller inte för denna produkt.

\*\* Ljudtrycksnivån har mätts på 1 meters avstånd (avståndsberoende nivåmätning) på grundval av Ljudeffektnivån enligt EN 60704-2-13.

## 5 Beskrivning av apparaten

läkta alla säkerhets- och varningshänvisningar vid all hantering (se kap. Säkerhet).

Apparaten ser ut så här:

### Spishäll:

- Powernivå
- Automatisk värmefunktion
- Varmhållningsfunktion
- Kokzon-timer (automatisk avstängning)
- Äggtimer
- Restvärmeindikator
- Kokkärlsidentifiering
- Barnsäkring
- Säkerhetsavstängning

### Ångsug:

- Nivåinställning med touchpanel
- Utsugningsautomatik
- Fördröjd avstängning
- Säkerhetsavstängning
- Filterservice-indikering

### 5.1 Typbeskrivning

#### PURA:

BORA Pure glaskeramisk induktionshäll med integrerad ångsug – utsug

#### PURU:

BORA Pure glaskeramisk induktionshäll med integrerad ångsug – luftcirkulation

### 5.2 Uppbyggnad

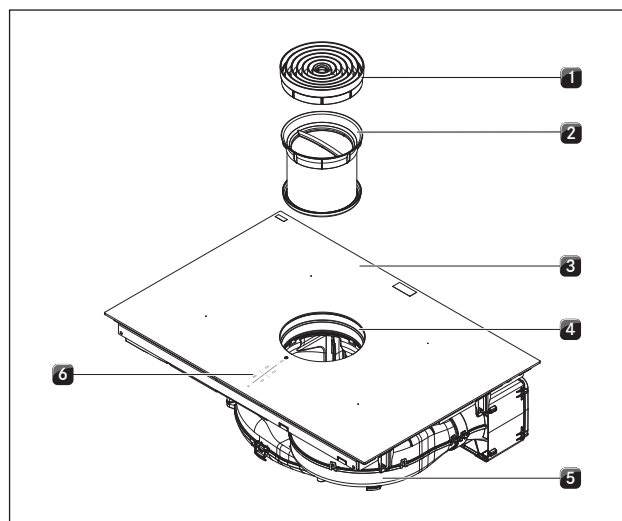


bild 5.1 Spishäll

- [1] Inströmningsmunstycke
- [2] Fettfilter i rostfritt stål
- [3] Spishäll
- [4] Inströmningsöppning
- [5] Motor
- [6] Kontrollpanel

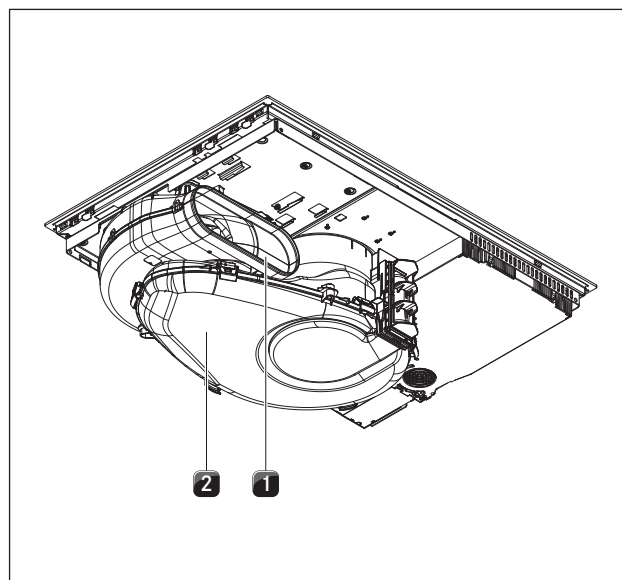


bild 5.2 PURA sett bakifrån

- [1] Utblåsningsöppning
- [2] Luftledarkåpa med botten

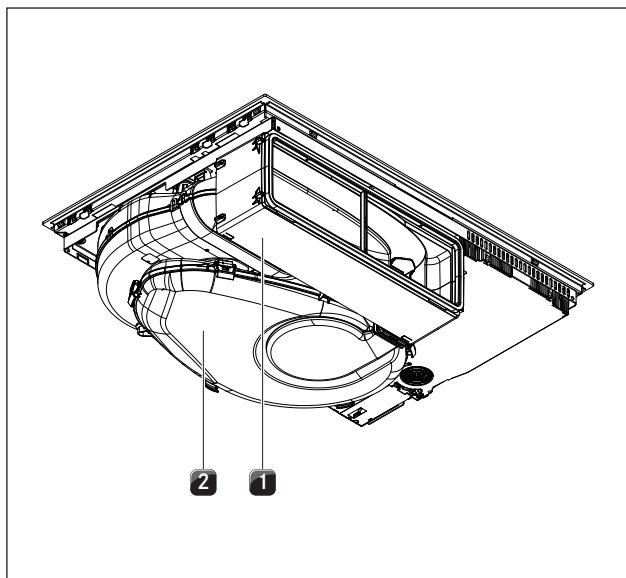


bild 5.3 PURU sett bakifrån

- [1] PURE luftrengöringsbox med teleskoputdrag
- [2] Luftledarkåpa med botten

### 5.2.1 Kontrollpanel och användningsprincip

**INFO** Användning och funktionerna beskrivs noggrannare i kapitlet Användning

Ångsugen och spishällarna drivs via en central kontrollpanel. Kontrollpanelen är utrustad med elektroniska sensorknappar och indikeringsfält. Sensorknapparna reagerar på fingertryck (touch-områden).

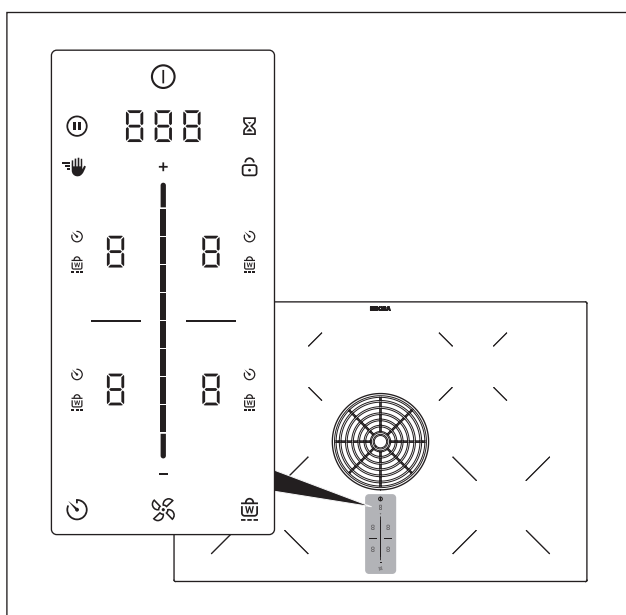


bild 5.4 Central touch-/slider-panel

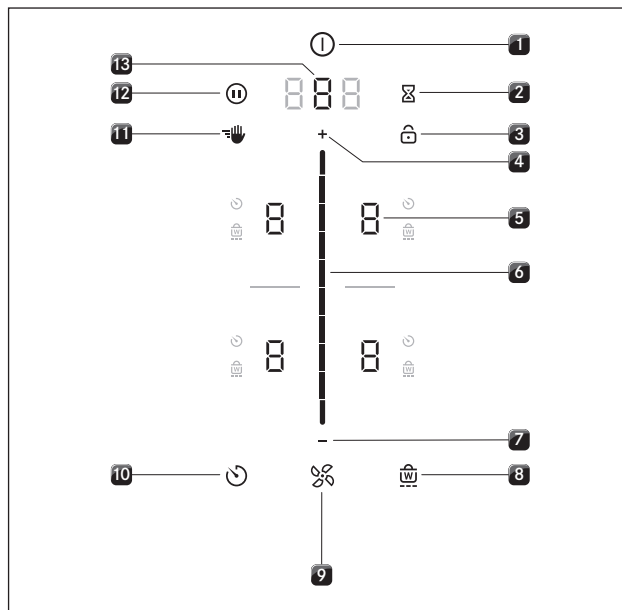


bild 5.5 Touch-områden/knappar

- [1] Sätta på/av
- [2] Äggtimer
- [3] Displayspär
- [4] Inställningsområde effektivåer plus
- [5] Kokzon-urval (4x)
- [6] Touch-slider (inställningsområde effektivåer)
- [7] Inställningsområde effektivåer minus
- [8] Varmhållningsfunktion
- [9] Motorfunktion
- [10] Kokzon-timer
- [11] Rengöringsspär
- [12] Pausfunktion
- [13] Välja motor/hämta meny

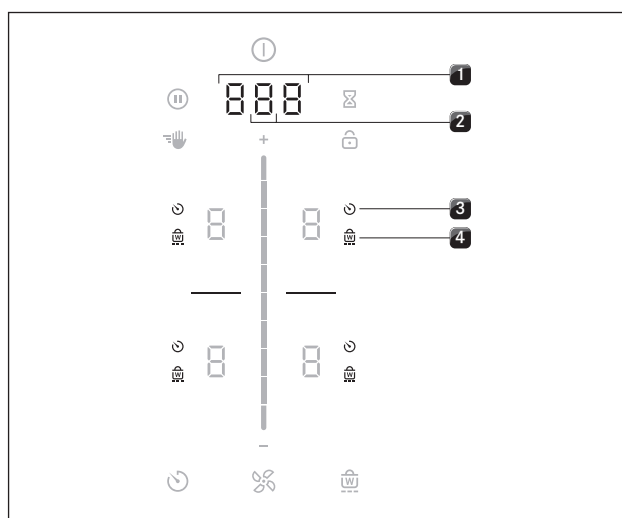


bild 5.6 Display-område

- [1] Multifunktionsdisplay
- [2] Motorindikator
- [3] Display kokzon-timer (4x)
- [4] Display varmhållning (4x)



## 5.2.2 Symboler

Symboler	Beteckning	Funktion/betydelse
	Powerknapp	Sätta på/av
	Pausknapp	Aktivera/avaktivera pausfunktion
	Rengöringsknapp	Aktivera/avaktivera rengöringsspärr
	Äggtimer-knapp	Ställa in korttidstimer (äggklocka)
	Spärrknapp	Displayspärr
	Slider	Inställning av värden
	Plusknapp	Höja värden
	Minusknapp	Sänka värden
	Motorknapp	Aktivera/avaktivera ångsugsautomatiken, avbryta fördröjd avstängning
	Timerknapp	Ställa in kokzon-timer
	Varmhållningsknapp	Aktivera/avaktivera varmhållningsfunktion

tab. 5.1 Symbolernas (ikonernas) betydelse

## 5.2.3 7-segmentdisplay

Multifunktionsdisplay	Betydelse
Motorindikator	$I-G$ Effektnivåer
	$P$ Pownivå
	$\square$ Inaktiv
	$R$ Utsugningsautomatik
	$n$ Fördröjd avstängning
	$F$ Filterservice
Multifunktionsdisplay	$000$ Tidsangivelse
	t.ex. $E$ Felkod
Kokzondisplay	Betydelse
Kokzondisplay	$I-G$ Effektnivå
	$P$ Pownivå
	$\cup$ Varmhållningsnivå
	$\underline{\cup}$ Kokkärlsidentifiering
	$\square$ Inaktiv
	$H$ Restvärmeindikator (kokzonen är avstängd men fortfarande varm)
	$E$ Fel

tab. 5.2 Förklaring till 7-segmentdisplayn

## 5.2.4 Lyskraft-koncept

**INFO** Kontrollpanelen har 2 olika belysningsnivåer (100% och 50%).

**INFO** Principiellt anpassar systemet belysningsnivån till den aktuella situationen. Relevanta informationsenheter lyser mer medan de andra mörkas ner. Funktioner som ej är disponibla släcks.

Lyskraft	Användning
100%	Funktionen aktiverad och vald
50%	Funktionen ej aktiverad men valbar
0% (inget på displayn)	Funktion ej tillgänglig

tab. 5.3 Lyskraft-koncept

## 5.2.5 Ljud-koncept

**INFO** Signalernas ljudstyrka kan ställas in i menyn (0% till 100%).

**INFO** Ljudsignalen för powerknappen kan inte ställas på 0.

**INFO** Säkerhetsrelevanta signaler ges alltid med 100% ljudstyrka.

Systemet skiljer principiellt på två olika typer av signaler:

Signalton	Ändamål
En kort ton (0,1 sek)	Bekräftelse av ett val
Pipton-sekvens	Interaktion krävs

tab. 5.4 Ljud-koncept

## 5.3 Funktionsprincip ångsug

Beroende på vad du väljer att köpa så drivs ångsugen antingen som utsugs- eller som luftcirkulationsvariant.



### Utsugsdrift

Luften som sugits ut renas genom ett fettfilter och leds via ett kanalsystem ut i det fria.

Frånluften får inte gå till:

- en i drift varande rök- eller gasolkamin
- ett schakt som används för luftning av lokaler med eldstäder.

Ska frånluften ledas till en rök- eller gasolkamin som inte är i drift, måste installationen kontrolleras och godkännas av ansvarig skorstensfejare.



## Luftcirkulation

Den utsugna luften renas via ett fettfilter och ett aktivtkolfilter och leds därefter tillbaka till lokalen. För att binda lukterna i luftcirkulationsdriften, måste man ha ett luftfilter. Av hygieniska och hälsoskäl måste aktivtkolfiltret bytas ut i de rekommenderade intervallerna (se kap. Rengöring och skötsel).

**INFO** Vid luftcirkulationsdrift måste man sörja för tillräcklig ventilation för att minska luftfuktigheten.

## 5.4 Funktionsprincip spishäll

Under en induktionsspishäll befinner sig en induktionsspole. När kokzonen sätts på, skapar denna spole ett magnetfält som verkar direkt på kokkärlens botten och hettar upp den. Kokzonen värms bara indirekt genom den värme som avges från kokkärlet. Kokzoner med induktion fungerar bara när kokkärl med magnetiserbar botten används. Induktionen tar automatiskt hänsyn till kokkärlets storlek, d.v.s. i kokzonen värms bara den yta upp som täcks utav kokkärlets botten.

► Beakta kokkärlets minimidiameter.

### Effektnivåer

Induktionsspishällarnas höga effekt ger en mycket snabb upphettning av kokkärlet. För att undvika att maträtten bränns vid, måste man tänka lite annorlunda när det gäller val av effektnivå än vid konventionella spissystem.

Aktivitet	Effektnivå
Smälta smör och choklad, lösa upp gelatin	1
Varmhållning av såser och soppor, blötläggning av ris	1-3
Kokning av potatis, pasta, soppor, raguer, sjudning av frukt, grönsaker och fisk, upptining av maträtter	2-6
Stekning i belagda stekpannor, skonsam stekning (utan överhettning av fett) av schnitzel, fisk	6-7
Upphettning av fett, stekning av kött, uppkokning av redda såser och soppor, bakning av omeletter	7-8
Uppkokning av större mängder vätska, stekning av biffar	9
Upphettning av vatten	P

tab. 5.5 Råd för effektnivåerna

Uppgifterna i tabellen är riktvärden. Beroende på kokkärl och fyllnadsmängd är det lämpligt att minska eller höja effektnivån.

## Lämpligt kokkärl

**INFO** Uppkokningstid, genomhettningstid av kokkärlets botten samt kokresultaten påverkas i hög grad av hur kokkärlet är uppbyggt och beskaffat.



Kokkärl med detta märke lämpar sig för induktionshällar. Kokkärlet som används på induktionsytan måste vara av metall, ha magnetiska egenskaper och en tillräckligt stor bottenyta.

Ett lämpligt kokkärl består av:

- rostfritt stål med magnetiserbar botten
- emaljerat stål
- gjutjärn

kokzonerna	Minsta diameter
fram	120 mm
bak	90 mm

tab. 5.6 Minsta diameter på kokkärl

- Genomför ev. ett magnettest. Fäster en magnet på kokkärlets botten, är det i regel induktionsdugligt.
- Var noga med kokkärlets botten. Den får inte ha några utbuktningar. Genom utbuktningar kan kokkärlet överhettas p.g.a. att kokzonens temperaturövervakning blir felaktig. För att undvika repor på spishällen får kokkärlets botten inte ha några skarpa fårer eller någon rand med vassa kanter.
- Sätt kokkärlet direkt på den glaskeramiska ytan (utan underlägg e.d.).

### Ljud

När induktionszonerna är i drift kan ljud uppstå i kokkärlet, beroende av bottenens material och bearbetning:

- Ett brummande ljud kan höras vid en hög effektnivå. Ljudet blir svagare eller upphör helt när effektnivån reduceras.
- Ett prasslande eller pipande ljud kan höras när kokkärlets botten består av olika material (t.ex. sandwichbotten).
- Klickljud kan uppkomma vid elektroniska processer, särskilt på låga effektnivåer.
- Surrande ljud kan uppkomma när nerkylningsfläkten är igång. För att öka elektronikens livslängd är spishällen försedd med en nerkylningsfläkt. Vid intensiv användning av spishällen, startar nerkylningsfläkten automatiskt. Du hör ett surrande ljud. Nerkylningsfläkten kan fortsätta att gå efter det att apparaten stängts av.

## 5.5 Funktioner ångsug

### Effektreglering ångsug

Regleringen av effektnivån sker via kontrollpanelen genom berörings- resp. rörelseimpulser på touch-slidern. Alternativt kan effektnivåerna även ställas in på touchytan **+** och **-** över eller under touch-slidern.

### Powernivå utsug

När powernivån aktiveras står den maximala utsugningseffekten till förfogande under en i förtid angiven tid.

Med powernivån kan man snabbare suga ut starkt matos.

### Automatisk utsugningsstyrning

Ångsugens effekt regleras automatiskt efter den aktuella inställningen på spishällarna. Det krävs inget manuellt ingrepp i motorstyrningen, men det är alltid möjligt. Utsugningseffekten anpassas automatiskt till den högsta använda effektnivån på alla anslutna kokzoner.

Funktion	Effektnivåer									
Koknivå	1	2	3	4	5	6	7	8	9	P
Utsugningseffekt	4	4	4	4	5	6	7	8	9	P

tab. 5.7 Utsugningseffekt och koknivå

- När man ändrar effektnivån på en kokzon anpassas utsugningseffekten automatiskt efter 20 sekunder.

### Fördröjd avstängning

Ångsugen går vidare på en låg nivå och stänger automatiskt av sig efter en angiven tid.

Tiden för den fördröjda avstängningen kan ställas in i menyn (10, 15 eller 20 minuter). Från fabrik har man ställt in 20 minuters fördröjd avstängning.

- När ångsugdriften stängs av aktiveras den fördröjda avstängningen.
- När den fördröjda avstängningen löpt ut stänger ångsugen av sig själv.

**INFO** BORA rekommenderar uttryckligen att man använder sig av fördröjd avstängning.

### Filterservice-indikering

Filterservice-indikeringen på ångsugen aktiveras automatiskt när aktivkolfiltrets brukstid har uppnåtts (bara vid luftcirkulation).

- På multifunktionsdisplayn visas *F*.
- Filterservicesymbolen visas varje gång ångsugen sätts på ända tills man bytt filtret, då slocknar filtersevice-symbolen (se kap. Användning).
- Apparaten kan fortfarande användas utan inskränkningar.

**INFO** Oberoende av filterservice-indikeringen behöver fettfilterkomponenterna rengöras regelbundet (se kap. Rengöring och skötsel).

## 5.6 Funktioner spishäll

### Effektreglering spishäll

Regleringen av effektnivån sker via kontrollpanelen genom berörings- resp. rörelseimpulser på touch-slidern. Alternativt kan effektnivåerna även ställas in på touchytan **+** och **-** över eller under touch-slidern.

### Powernivå kokzoner

När powernivån aktiveras står den maximala kokzoneeffekten till förfogande under en i förtid angiven tid.

- Den tillgängliga effekten samlas på kokzonen, d.v.s. den maximala effekten på den andra kokzonen på samma sida reduceras tillfälligt automatiskt.
- Om man använder powernivå på den stora kokzonen, kan man på den lilla kokzonen välja maximalt effektnivå 7.
- Om man använder powernivå på den lilla kokzonen, kan man på den stora kokzonen välja maximalt effektnivå 8.
- Om man väljer en för hög effektnivå på den andra kokzonen blinkar P tre gånger och kokzonen sätts tillbaka på effektnivå 9.
- Efter 5 minuter sätts kokzonen automatiskt tillbaka på effektnivån 9.

**INFO** Hetta aldrig upp olja, fett och liknande på powernivå. På grund av den höga effekten kan kokkärlens botten överhettas.

### Automatisk värmefunktion

Vid aktivering av den automatiska värmefunktionen arbetar kokzonen med full effekt under en bestämd tid och sätts sedan automatiskt ner till den inställda koknivån.

Effektnivå (sjudningsnivå)	Upphettningstid i min:sek.
1	0:40
2	01:00
3	02:00
4	03:00
5	04:20
6	07:00
7	02:00
8	03:00

tab. 5.8 Översikt uppvärmningstid

### Varmhållningsfunktion

På varmhållningsnivån kan redan färdiga maträtter hållas varma vid låg effekt och utan risk för att bränna fast.

- Den maximala tiden för varmhållningsfunktionen är från fabrik begränsad till 8 timmar.

## Kokkärlsidentifiering

Kokzonen identifierar automatiskt storleken på kokkärlet och avger endast energi på just denna yta. Även om kokkärl saknas, är olämpligt eller för litet identifieras detta automatiskt.

En kokzon arbetar inte om det i displayn växelsvis visas  /

 Detta händer om...

- ...den sätts på utan eller med olämpligt kokkärl
- ...bottenytan på kokkärlet är för liten
- ...kokkärlet avlägsnas från den påslagna kokzonen.

Om inget kokkärl identifierats inom 10 minuter från det att en effektnivå har ställts in, stängs kokzonen automatiskt av.

## Permanent kokkärlsidentifiering

Kokzonen identifierar automatiskt kokkärlet som ställs på den och sätter på det motsvarande panelfältet:

Ingen manuell aktivering av kokzonen behövs (se kap. Användning, Kundmeny)

## Kokzon-timer (automatisk avstängning)

Den automatiska avstängningen ser till att den valda kokzonen stängs av efter en viss förinställd tid.

Timer-funktionen kan också användas på flera aktiva kokzoner (multitimer).

## Äggtimer

Äggtimern utlöser en optiskt och en akustisk signal när den tid som användaren har ställt in har löpt ut och erbjuder samma funktion som en vanlig äggklocka.

## Pausfunktion


Med pausfunktionen kan man snabbt och enkelt stänga av alla kokzoner tillfälligt. När funktionen hävs fortsätter driften med de ursprungliga inställningarna.

Kokprocessen kan avbrytas i max. 10 minuter. Efter 10 minuter avbryts kokprocessen automatiskt.

## 5.7 Säkerhetsanordningar

### 5.7.1 Displayspärrens

Displayspärren förhindrar oavsiktligt bruk av ångsugen och spishällen.

- När displayspärren är aktiverad lyser symbolen  .
- Funktionerna är låsta och displayn har mörkats ner (undantag: På/Av touch-ytan).

### 5.7.2 Rengöringsspärrens (avtorkningsfunktion)

Rengöringsspärren förhindrar oavsiktliga kommandon när kontrollpanelen torkas av under kokprocessen. När den aktiveras, spärras panelfältet under 10 sekunder. Den resterande tiden visas. Alla inställningar på apparaten förblir oförändrade.

### 5.7.3 Säkerhetsavstängning

#### Ångsug

Ångsugen går efter 120 min över till automatmodus (se Utsugningsautomatik) om ingen inställning görs eller någon förändring av effektnivån sker.

#### Spishällar

Varje kokzon stängs automatiskt av efter en i förväg inställd tid om inte effektnivån ändras. Det finns 3 nivåer när det gäller tiden till säkerhetsavstängningen.

- Från fabrik är säkerhetsavstängningen inställd på nivå 2.
- Nivån kan ändras i kundmenyn (se kap. Användning).

Effektnivåer	Säkerhetsavstängning efter tim:min.		
	Nivå 1	Nivå 2	Nivå 3
1	12:00	08:24	06:00
2	10:00	06:24	04:00
3	09:00	05:12	02:30
4	08:00	04:12	02:00
5	06:00	03:18	01:30
6	04:00	02:12	01:00
7	04:00	02:12	01:00
8	03:00	01:48	00:45
9	02:00	01:18	00:30
P	00:05	00:05	00:05

tab. 5.9 Säkerhetsavstängning på effektnivåerna

Varmhållningsnivå	Säkerhetsavstängning efter tim:min.		
	Nivå 1	Nivå 2	Nivå 3
	12:00	08:00	04:00

tab. 5.10 Säkerhetsavstängning på varm hållningsnivån

- Sätt på kokzonen igen (se kap. Användning) när du vill använda kokzonen igen.

#### 5.7.4 Restvärmeindikator

Om en kokzon efter avstängning fortfarande är varm, föreligger fara för brand resp. brännskador. Så länge det för en kokzon visas *H* (restvärmeindikation), får du inte röra vid denna kokzon och inte lägga några värmekänsliga föremål på den.

- *H*Indikation med 100% lyskraft: mycket hög temperatur.
- *H*Indikation med 50 % lyskraft: hög temperatur. Efter tillräcklig avsvälningstid (temperatur < 60°C) slocknar indikatorn.

#### 5.7.5 Överhettningsskydd

**INFO** Om spishällen överhettas, reduceras effekten eller spishällen stängs av helt och hållet.

Apparaten är försedd med ett överhettningsskydd. Överhettningsskyddet kan utlösas när:

- Kokkärl utan innehåll hettas upp.
- Olja eller fett upphettas på en hög effektnivå.
- En het kokzon sätts på igen efter ett elavbrott.

Genom överhettningsskyddet inleds följande åtgärder:

- Den aktiverade powernivån sänks.
- Powernivå P kan inte användas.
- Den inställda effektnivån reduceras.
- Spishällen stängs av helt och hållet.

Efter tillräcklig avsvälningstid kan spishällen användas på full effekt igen.

#### 5.7.6 Barnsäkring

Barnsäkringen förhindrar att spishällen oavsiktligt sätts på.

## 6 Montering

- ▶ Iaktta alla säkerhets- och varningshänvisningar (se kap. Säkerhet).
- ▶ Följ bifogade anvisningar från tillverkaren.

**INFO** Strömförsörjningskabeln måste finnas på plats.

**INFO** Apparaten får inte monteras över köldaggregat, diskmaskiner, spisar, ugnar samt tvätt- och torkmaskiner.

**INFO** Bänkskivornas påsättningsyta och väggavslutningslisterna måste vara av värmebeständigt material (till ca 100 °C).

**INFO** Utskärningar i bänkskivorna ska med lämpliga medel förseglas mot fukt och ev. utrustas med värmeneutralisering.

**INFO** Den integrerade ångsugen får inte användas tillsammans med andra spishällar.

### 6.1 Kontrollera leveransomfånget

#### Leveransomfång PURU

Benämning	Antal
Glaskeramisk induktionshäll med ångsug	1
Inströmningsmunstycke	1
Fettfilter i rostfritt stål	1
Aktivtkolfilter	1
Bruks- och monteringshandledning	1
Schablon för öppningen i den bakre väggen	1
Monteringsklämmor	4
Tätningband	1
Set av höjdtjämningsplattor	1
Skrapa för glaskeramiska ytor	1
Påse med diverse små monteringsdetaljer	1

tab. 6.1 Leveransomfång PURU

#### Leveransomfång PURA

Benämning	Antal
Glaskeramisk induktionshäll med ångsug	1
Inströmningsmunstycke	1
Fettfilter i rostfritt stål	1
Bruks- och monteringshandledning	1
Monteringsklämmor	4
Tätningband	1
Set av höjdtjämningsplattor	1
Skrapa för glaskeramiska ytor	1
Påse med diverse små monteringsdetaljer	1

tab. 6.2 Leveransomfång PURA

- ▶ Kontrollera leveransen och förvissa dig om att den är fullständig och oskadad.
- ▶ Informera BORA kundtjänst utan dröjsmål om delar saknas eller är skadade.
- ▶ Montera aldrig skadade delar.
- ▶ Gör dig av med transportförpackningen på ett sakkunnigt sätt (se kap. Urdrifttagande, demontering och avfallshantering).

### 6.2 Verktyg och hjälpmedel

För den fackmannamässiga monteringen av spishällen behöver du följande verktyg:

- Blyertspenna
- Borrmaskin eller batteridriven borrmaskin med träborr (för den bakre väggen)
- Sticksåg eller handsåg
- PURU borrschablon för ursparningen i bakre väggen (inkluderad i leveransen)
- Skruvdragare Torx 20
- Svart värmebeständig silikonfogmassa

### 6.3 Monteringsinstruktioner

#### 6.3.1 Säkerhetsavstånd

- ▶ Håll dessa säkerhetsavstånd:

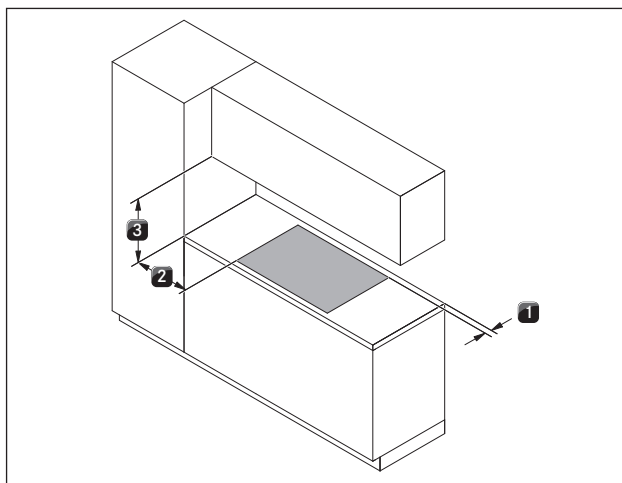


bild 6.1 rekommenderade minimiavstånd

- [1] Minimiavstånd bak mellan arbetsplattursparningen och arbetsplattans bakkant 50 mm
- [2] Minst 300 mm vänster och höger om ursparningen i arbetsbänken till ett intill stående skåp eller rumsvägg.
- [3] Minst 600 mm mellan arbetsbänk och ovenskåp. Av ergonomiska skäl rekommenderas ett minimiavstånd på 1 000 mm.

### 6.3.2 Arbetsbänk och köksinredning

- ▶ Gör ursparningen i arbetsbänken med hänsyn till de angivna ursparningsmått.
- ▶ Se till att snittytorna på arbetsbänken förseglas fackmannamässigt.
- ▶ Följ de föreskrifter som tillverkaren av arbetsbänken anger.
- Vid ursparningen på arbetsbänken måste eventuellt tvärbalkar på inredningen tas bort.
- En mellanbotten under spishällen är inte nödvändig. Om man har planerat in en kabelskyddbotten (mellanbotten), måste följande beaktas
  - Vid underhållsarbeten måste denna vara uttagbar.
  - För tillräcklig ventilation av spishällen måste det vara minst 15 mm till spishällens undre kant.
- Lådorna och hyllorna i underskåpet måste kunna tas bort.
- Vid fläktapparater måste det i köksskåpet finnas en återströmningsöppning  $> 500 \text{ cm}^2$  (t.ex. genom att korta av sockellisten eller att använda lämplig lamellsockel).

### Möbelns minimimått

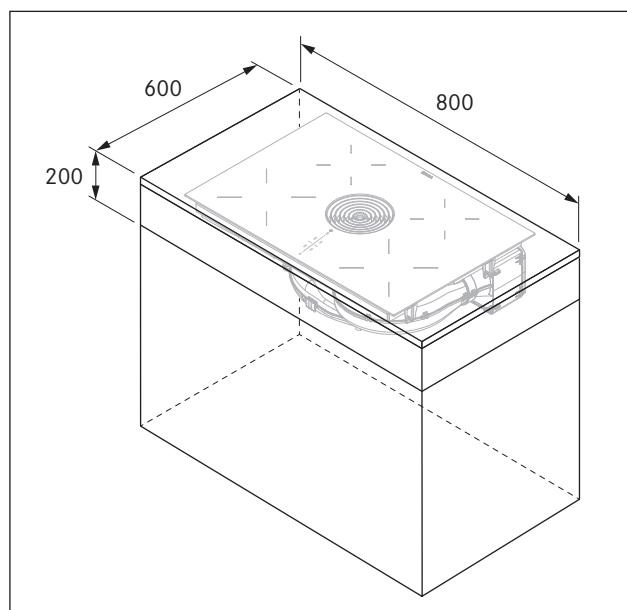


bild 6.2 Möbelns minimimått

## 6.4 Ursparningsmått för spishällen

### Arbetsbänksöverhäng

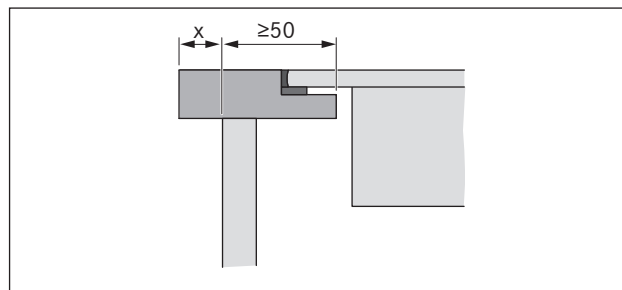


bild 6.3 Arbetsbänksöverhäng

- ▶ Ta hänsyn till arbetsbänksöverhänget  $x$  när du gör ursparningen. Gäller för plan- och ytmontering.

### Planmontering

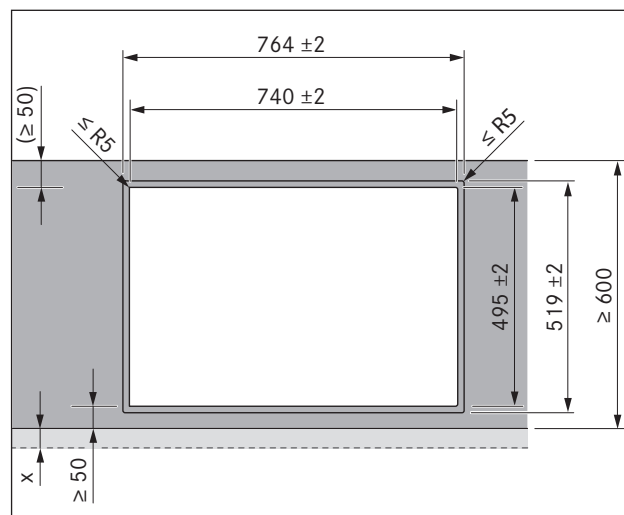


bild 6.4 Ursparningsmått för planmontering

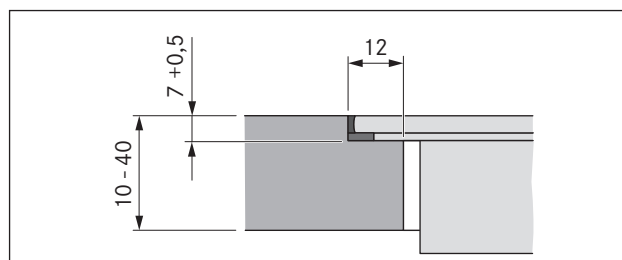


bild 6.5 Falsmått för planmontering

## Ytmontering

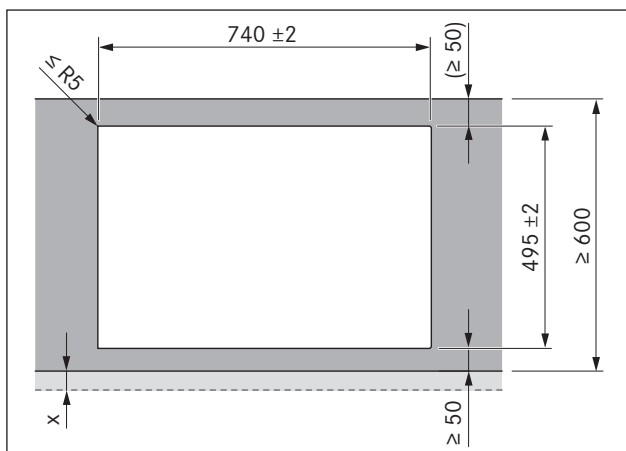


bild 6.6 Utskärningsmått för ytmonteringen

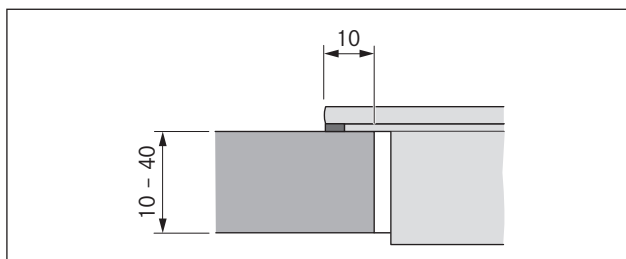


bild 6.7 Påsättningsmått för ytmonteringen

## 6.5 Montera tätningsbandet

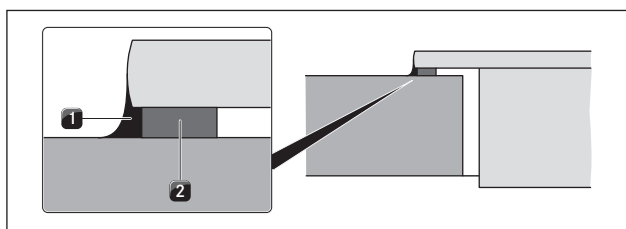


bild 6.8 Tätningsband ytmontering

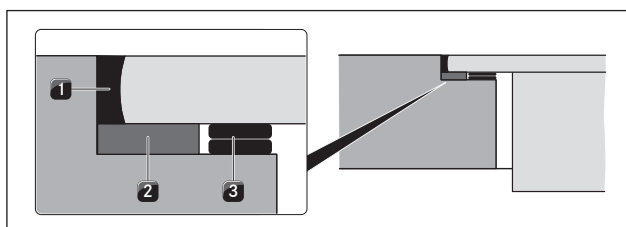


bild 6.9 Tätningsband vid planmontering

- [1] svart, värmebeständig silikon tätningsmassa
- [2] Tätningsband
- [3] valfria höj dutjämningsplattor

► Vid ytmontering limmas det bifogade tätningsbandet [2] fullständigt på spishällens undersida före monteringen.

► Vid planmontering limmas tätningsbandet [2] på den horisontella snittkanten i bänkskivans utskärning, även om du förseglar spishällen med silikon tätningsmassa [1] eller dylikt.

## 6.6 Montera luftcirkulationsvarianten (PURU)

**INFO** Det måste finnas ett minsta avstånd på 25 mm för den vertikala återströmningsöppningen.

**INFO** Det måste finnas en återströmningsöppning på minst 500 cm<sup>2</sup>.

Används ångsugen endast med luftcirkulationsdrift kan man använda en öppen eldstad utan ytterligare säkerhetstekniska åtgärder.

## Inbyggnadsmått

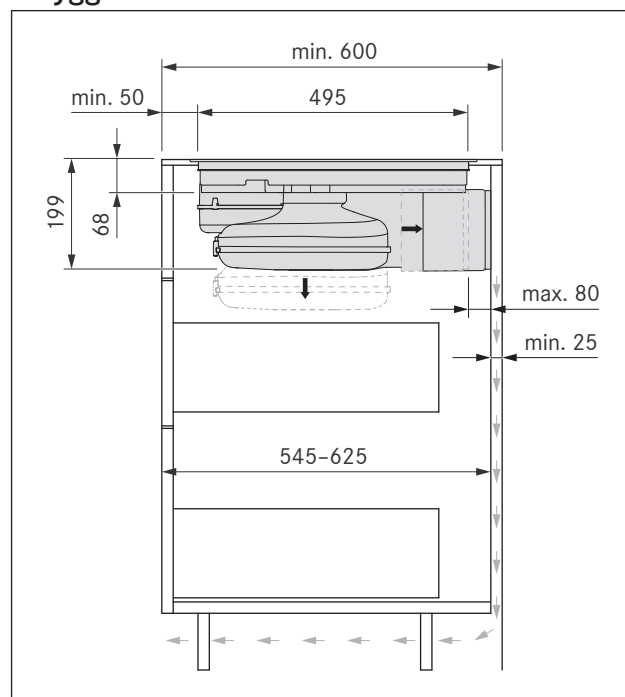


bild 6.10 Inbyggnadsmått vid luftcirkulation, bänkskivans djup 600 mm

- Underskåpet måste ha en genomgående bakvägg så att den återströmmande cirkulerade luften inte leds in i det främre korpusutrymmet.
- I bakre väggen måste man planera in en öppning.
- Ett minimiavstånd på 25 mm mellan den bakre skåpväggen och en angränsande möbel eller rumsvägg måste iaktas för återströmningsöppningen.



## Förberedelser för möbelns baksida

- ▶ Anpassa baksidan till de nödvändiga inbyggnadsmåtten.
- ▶ Flytta baksidan vid behov.
- ▶ Förläng ev. baksidan i höjdlid, så att skåpet är tillslutet framtill.

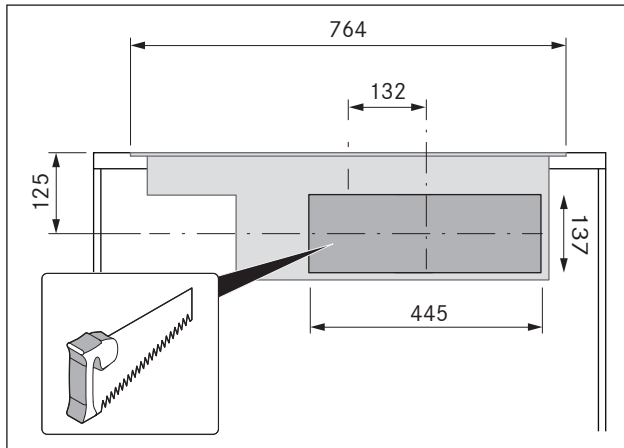


bild 6.11 Ursparning för återströmningsöppning

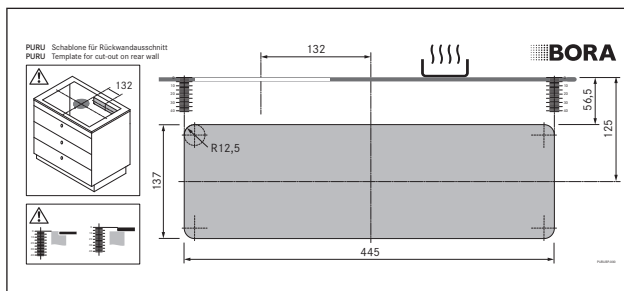


bild 6.12 Schablon för öppningen i den bakre väggen

- ▶ Rikta in schablonen på den bakre möbelväggen enligt markeringarna och uppgifterna.

**INFO** Mittursparning (horisontell): 125 mm från spishällens ovkant. Mittursparning (vertikal): 132 mm från spishällens mitt.

- ▶ Markera återströmningsöppningen med hjälp av den medlevererade schablonen.
- ▶ Såga ut återströmningsöppningen.
- ▶ Korta sockellisterna i höjdlid eller gör motsvarande öppningar i sockeln.

## Sätt in spishällen

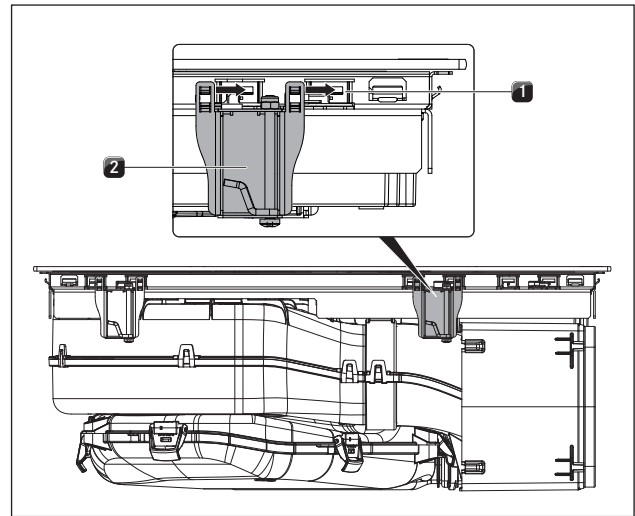


bild 6.13 Sätt in spishällen

- [1] Greppflikar
- [2] Monteringsklämmor

**INFO** På varje sida av spishällen måste 2 monteringsklämmor fästas.

- ▶ Skjut in de 4 monteringsklämmorna [2] så långt det går i de avsedda greppflikarna [1] på spishällens undersida.

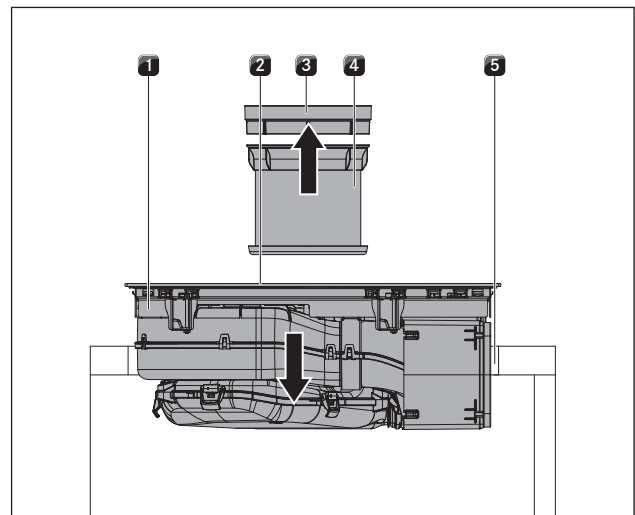


bild 6.14 Sätt in spishällen

- [1] Spishäll
- [2] Inströmningsöppning
- [3] Inströmningsmunstycke
- [4] Fettfilter i rostfritt stål
- [5] Ursparning i arbetsbänken

- ▶ Ta bort inströmningsmunstycket [3] och fettfiltret [4] innan insättningen.
- ▶ Använd inströmningsöppningen [2] att hålla i vid insättningen.

- ▶ Lyft in spishällen [1] rakt i ursparningen i arbetsbänken [5]
- ▶ Placera spishällen [1] mitt i ursparningen i arbetsbänken [5].
- ▶ Rikta in spishällen exakt.

#### Råd vid planmontering:

- ▶ Se till att tätningsbandet sitter tätt mot spishällen

#### Råd ytmontering:

- ▶ Se till att spishällens tätningsband ligger an mot arbetsplattan.

### Höjdtjämningsplattor vid ytmontering (valfritt)

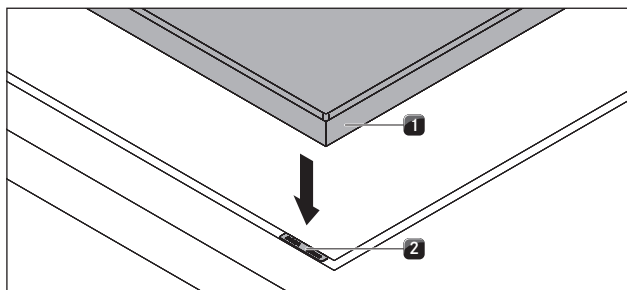


bild 6.15 Höjdtjämningsplattor

- [1] Spishäll
- [2] Höjdtjämningsplatta

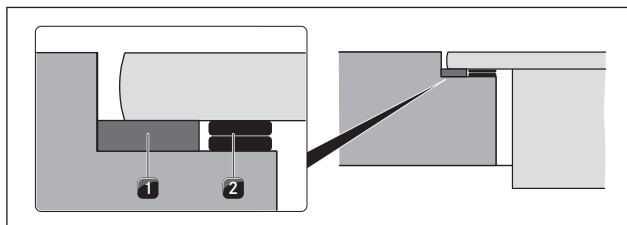


bild 6.16 Höjdtjämningsplattor

- [1] Tätningsband
- [2] valfria höjdtjämningsplattor

- ▶ Lägg eventuellt höjdtjämningsplattor [2] under.
- ▶ Placera höjdtjämningsplattorna sidan om tätningsbandet [2].

### Fäst spishällen

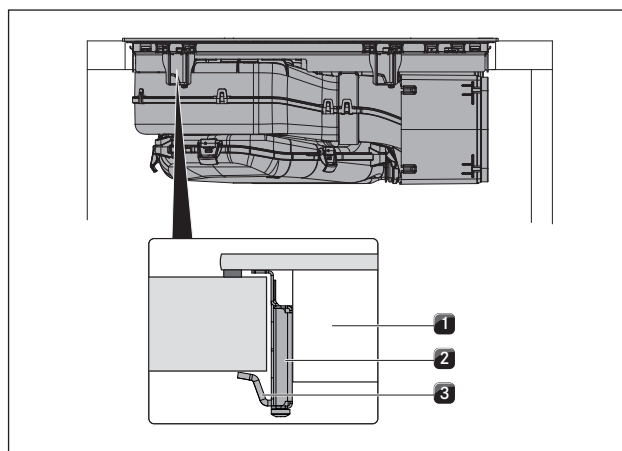


bild 6.17 Fäst spishällen centrerat

- [1] Spishäll
- [2] Monteringsklämma
- [3] Monteringsvinkel

- ▶ Fäst spishällen [1] med monteringsvinkeln [3] monteringsklämman [2] på arbetsplattan.
- Åtdragningsmoment: max. 2,2 Nm

### Skapa anslutning till bakre vägg

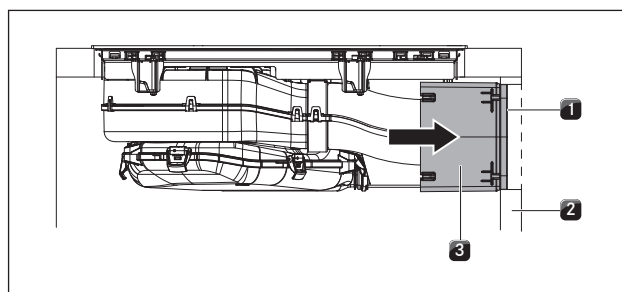


bild 6.18 Ansluta teleskopkanal till bakre vägg

- [1] Klisterband
- [2] Korpusbakvägg
- [3] PURE luftrengöringsbox teleskoputdrag

- ▶ Avlägsna skyddsfolien på klisterbandet [1] fram på teleskoputdraget [3].
- ▶ Skapa anslutningen till korpusbakväggen [2] med hjälp av det flexibla teleskoputdraget [3].
- ▶ Skjut teleskoputdraget [3] tätt mot korpusbakväggen [2].
- Med PURE luftrengöringsbox teleskoputdrag [3] kan man överbrygga avståndet till möbelns bakre vägg på ett flexibelt sätt (max. 80 mm).
- ▶ Vid behov kan du förlänga teleskoputdraget [3] med PURE luftrengöringsbox teleskoputdrag PULBTA (finns som tillbehör).

- ▶ Kontrollera så att teleskoputdraget [3] sluter noggrant och tätt till utspärningen på korusbaksidan [2].
- ▶ Fäst teleskoputdraget [3] med hjälp av klisterbandet [1] på korusbakvägg [2].

## Sätta i aktivtkolffiltret

**INFO** Ta ut filtret ,se kapitel Rengöring, byte av filter

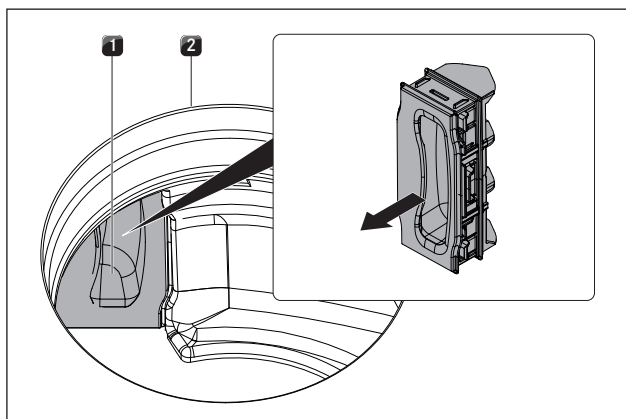


bild 6.19 Avlägsna filterbytesklaffen

- [1] Filterbytesklaff
- [2] Inströmningsöppning

- ▶ Dra inne i inströmningsöppningen [2] ut filterbytesklaffen [1] genom öppningen i filterkåpan .

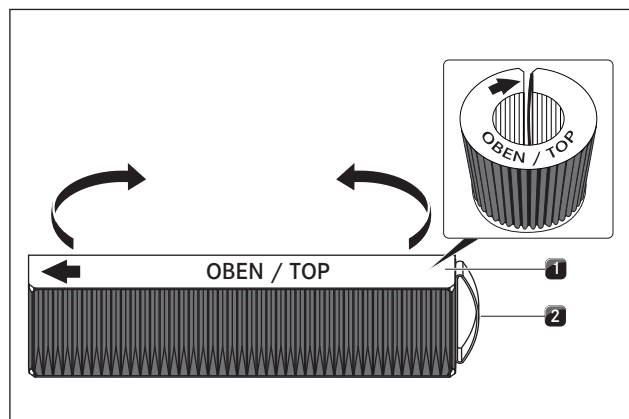


bild 6.20 Aktivtkolffilter

- [1] Aktivtkolffilter
- [2] Greppögla

- ▶ Ta bort förpackningen på aktivtkolffiltret [1].
- ▶ Rikta in aktivtkolffiltret rätt med hjälp av de tryckta symbolerna (pil vänster, greppögla [2] höger).
- ▶ Ta tag i aktivtkolffiltret i båda ändar.
- ▶ Böj aktivtkolffiltret till en cylindrisk form så att de båda filterändarna möts.

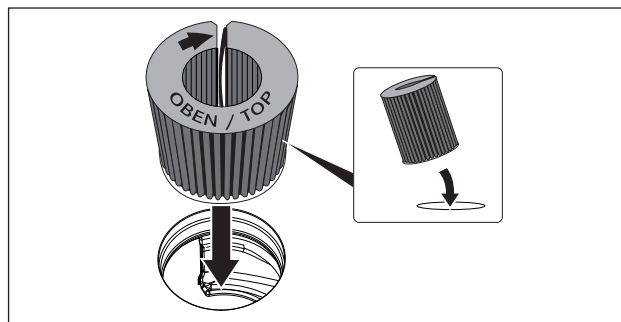


bild 6.21 Sätt in aktivtkolffiltret i utsugningsöppningen

- ▶ Tippa aktivtkolffiltret lätt mot dig och sätt in det i inströmningsöppningen.
- ▶ För in filtrets vänstra ända i filterkåpans öppning.

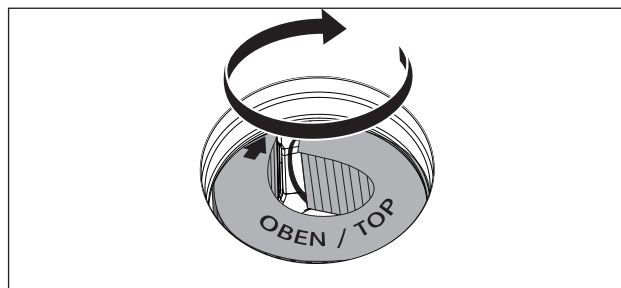


bild 6.22 Placera aktivtkolffiltret i sin slutposition.

- ▶ Skjut in aktivtkolffiltret i filterkåpan tills det är stopp (du kan med ett finger gripa in i lamellerna och stegvis skjuta in filtret i kåpan).
- Aktivtkolffiltrets slutposition har nåtts när filtret är helt inskjutet i filterkåpan.

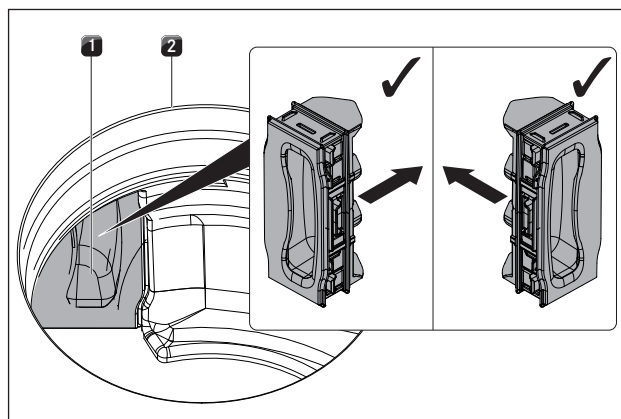


bild 6.23 Sätta i filterbytesklaffen

- [1] Filterbytesklaff
- [2] Inströmningsöppning

- ▶ Inne i inströmningsöppningen trycker du filterbytesklaffen in i filterkåpans öppning tills det är stopp.
- ▶ Kontrollera att filterbytesklaffen sitter rätt.

## Montera fettfilter och inströmningsmunstycke

- ▶ Sätt slutligen in fettfiltret av rostfritt stål och inströmningsmunstycket.

## 6.7 Montera frånluftsvarianten (PURA)

**INFO** Vid montering av frånluftledningen måste de statliga och regionala lagarna och reglerna beaktas. Tillräcklig tilluft måste säkerställas.

### 6.7.1 Drift av en ångsug tillsammans med en rumsluftberoende eldstad.

Rumsluftberoende eldstäder (t.ex. gas-, olje-, trä-, eller koldrivna uppvärmningsapparater, varmvattenberedare) tar förbränningsluft från den lokal de är placerade i och för ut avgaserna genom en avgasanläggning (t.ex. kamin) i det fria.

En ångsug som är i utsugningsdrift drar ut luft ur det rum den befinner sig i samt i angränsande rum. Utan tillräcklig tilluft uppstår ett undertryck. Giftiga gaser från kaminen eller utsugsschaktet sugs in i rummen igen.

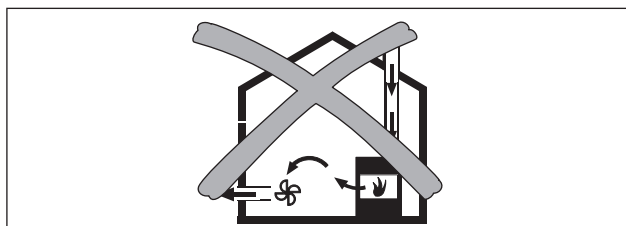


bild 6.24 Utsugsmontering - ej godkänd

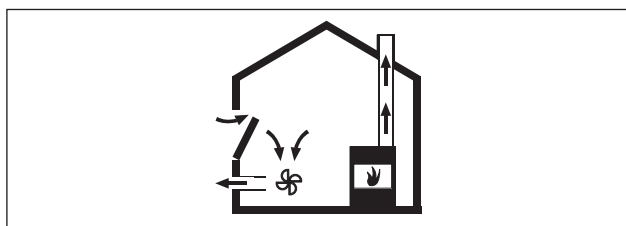


bild 6.25 Utsugsmontering - korrekt

- ▶ Vid samtidig drift av ångsugen i ett rum där det finns en eldstad, måste du säkerställa att:

- undertrycket uppgår maximalt till 4 Pa ( $4 \times 10^{-5}$  bar)
- en säkerhetsteknisk utrustning (t.ex. fönsterkontaktbrytare, undertrycksvakt) monteras som garanterar att tillräckligt med friskluft tillförs;
- frånluften inte leds in i en skorsten, som används för avgaser från apparater som drivs med gas eller andra bränslen;
- monteringen kontrolleras och godkänns av en auktoriserad fackman (t.ex. sotare).

### 6.7.2 Home In-modul PUHIM (valfri)

Genom detta extra gränssnitt kan man skapa förbindelse till andra system och t.ex. ansluta en fönsterkontaktbrytare eller en undertrycksvakt. Modulen byggs in i spishällen.

**INFO** BORA Pure Home-In-modulen PUHIM kan fås som tillbehör (inkl. monteringsanvisningar).

**INFO** BORA fönsterkontaktbrytare UFKS kan fås som tillbehör (inkl. monteringsanvisningar).

### Inbyggnadsmått

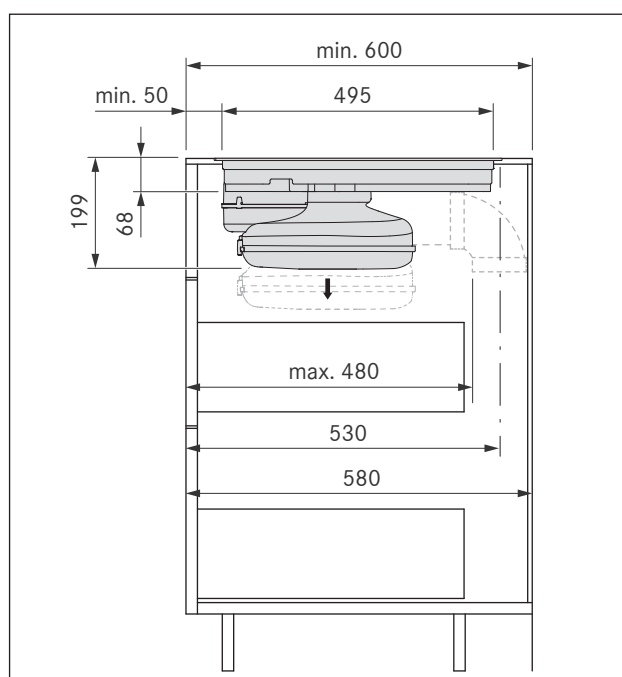


bild 6.26 Inbyggnadsmått vid utsug, bänkskivans djup 600 mm

### Monteringshänvisningar

- Underskåpets baksida måste anpassas för utsugskanalen.
- Ett minimiavstånd på 110 mm mellan den bakre skåpväggen och en angränsande möbel eller rumsvägg måste iaktas för utsugskanalen.
- Frånluften måste ledas ut i det fria i utsugskanaler.
- Utsugskanalernas minsta tvärsnitt ska uppgå till  $176 \text{ cm}^2$ , det motsvarar ett rundrör med 150 mm diameter.
- Den maximala utsugskanallängden är 6 m.
- Inte kompatibel med BORA Universalmotorer.
- Planeringsinformation för utsugskanalernas installation finns i ventilationshandboken från BORA.

### Förberedelser för möbelns baksida

- ▶ Kontrollera de nödvändiga inbyggnadsmåtten för apparaten och det planerade kanalsystemet före inbyggnaden i underskåpet.
- ▶ Anpassa ev. baksidans position med hänsyn till de nödvändiga inbyggnadsmåtten.

## Sätt in spishällen

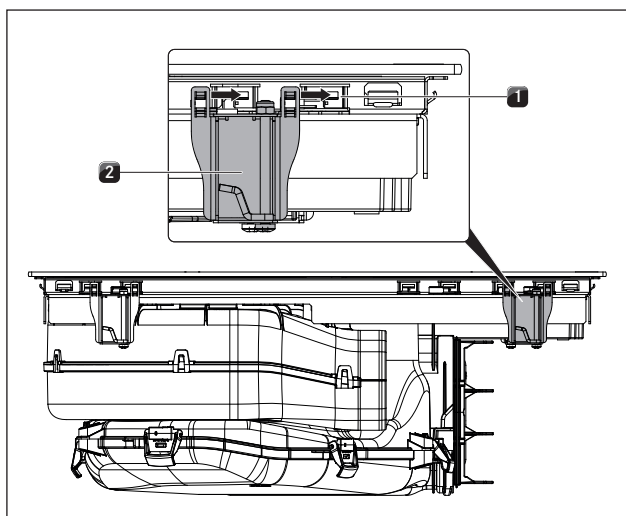


bild 6.27 Sätt in spishällen

- [1] Greppflikar
- [2] Monteringsklämmor

**INFO** På varje sida av spishällen måste 2 monteringsklämmor fästas.

- ▶ Skjut in de 4 monteringsklämmorna [2] så långt det går i de avsedda greppflikarna [1] på spishällens undersida.
- ▶ Skjut in de 4 monteringsklämmorna så långt det går i de avsedda greppflikarna på spishällens undersida.

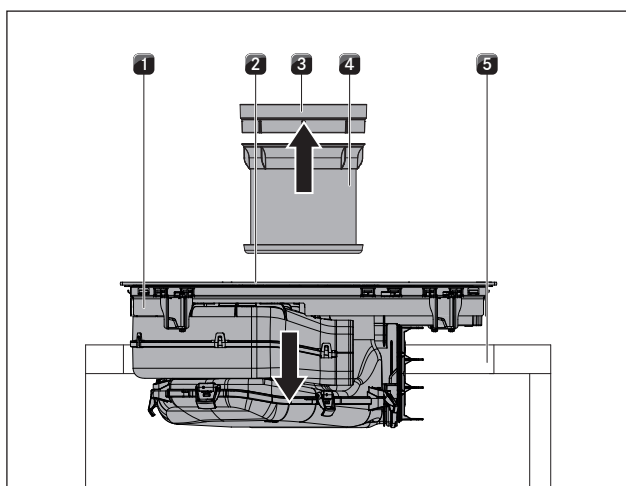


bild 6.28 Sätt in spishällen

- [1] Spishäll
- [2] Inströmningsöppning
- [3] Inströmningsmunstycke
- [4] Fettfilter i rostfritt stål
- [5] Ursparning i arbetsbänken

- ▶ Ta bort inströmningsmunstycket [3] och fettfiltret [4] innan insättningen.
- ▶ Använd inströmningsöppningen [2] att hålla i vid insättningen.
- ▶ Lyft in spishällen [1] rakt i ursparningen i arbetsbänken [5]
- ▶ Placera spishällen [1] mitt i ursparningen i arbetsbänken [5].
- ▶ Rikta in spishällen exakt.

### Råd vid planmontering:

- ▶ Se till att tätningsbandet sitter tätt mot spishällen

### Råd ytmontering:

- ▶ Se till att spishällens tätningsband ligger an mot arbetsplattan.

## Höjdutjämningsplattor vid ytmontering (valfritt)

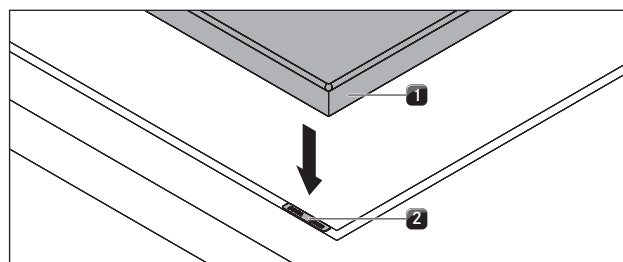


bild 6.29 Lägga i höjdutjämningsplattor

- [1] Spishäll
- [2] Höjdutjämningsplatta

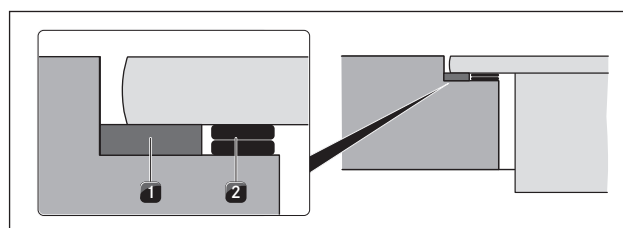


bild 6.30 Höjdutjämningsplattor

- [1] Tätningsband
- [2] valfria höjdutjämningsplattor

- ▶ Lagg eventuellt höjdutjämningsplattor [2] under.
- ▶ Placera höjdutjämningsplattorna sidan om tätningsbandet [2].

## Fäst spishällen

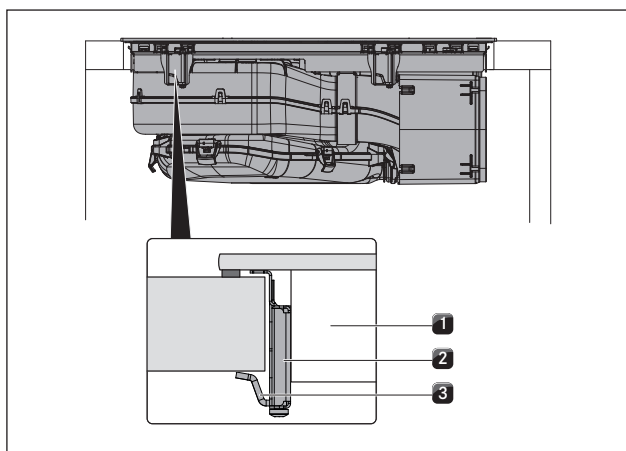


bild 6.31 Fäst spishällen centrerat

- [1] Spishäll
- [2] Monteringsklämma
- [3] Monteringsvinkel

- ▶ Fäst spishällen [1] med monteringsvinkeln [3] monteringsklämmen [2] på arbetsplattan.
- ▶ Åtdragningsmoment: max. 2,2 Nm.

## Montera fettfilter och inströmningsmunstycke

- ▶ Sätt slutligen in fettfiltret av rostfritt stål och inströmningsmunstycket.

## Koppla ihop apparaten med kanalsystemet

**INFO** När kanalsystemet måste monteras spännings- och belastningsfritt på apparaten.

**INFO** Beroende på inbyggnadssituation måste underskåpets lådor kortas för en korrekt montering.

**INFO** Se till att tätningarna i komprimerat tillstånd ligger an lufttätt mot anslutningskanalstycket.

- Den maximala utsugskanallängden är 6 m.
- Utsugskanalernas minsta tvärsnitt ska uppgå till 176 cm<sup>2</sup>, det motsvarar ett rundrör med 150 mm diameter eller BORA Ecotube kanalsystemet.
- ▶ Använd bara BORA Ecotube kanaldetaljer.
- ▶ Använd inga flex- eller vävslangar.

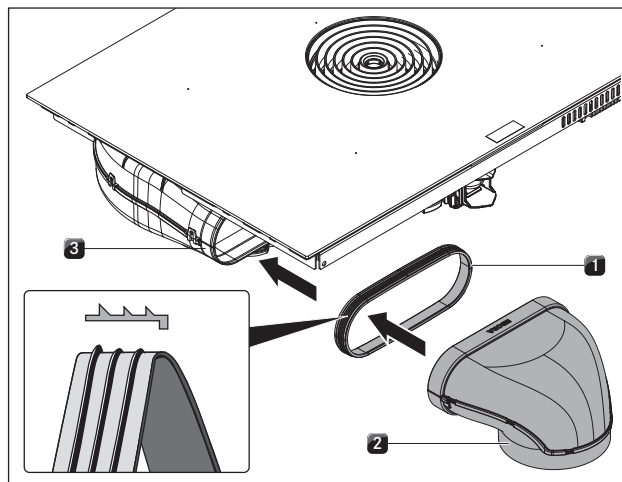


bild 6.32 Anslutning till kanalsystemet

- [1] Tätning
- [2] Kanaldetalj
- [3] Utblåsningsöppning

- ▶ Trä tätningen [1] på apparatens utblåsningsöppning [3]. Tätningen [1] måste då töjas lite.
- ▶ Skjut kanalstycket [2] som ska anslutas med muffen på utblåsningsöppningen [3] med tätningen [1].
- ▶ Försäkra dig om att tätningen [1] inte förskjuts.

## 6.8 Upprätta en elanslutning

- ▶ lakta alla säkerhets- och varningshänvisningar (se kap. Säkerhet).
- ▶ lakta alla statliga och regionala lagar, föreskrifter och tilläggsföreskrifter från lokala elförsörjningsföretag.

**INFO** Strömanslutningen får bara genomföras av en godkänd fackman. Denne övertar även ansvaret för den korrekta installationen och idrifttagningen.

**INFO** Anslutningar via insticksanslutningar (schuko-kontakt) är inte tillåtna.

**INFO** 1-Fasanslutning. Apparaten motsvarar kraven i IEC 61000-3-12.

- ▶ Koppla ifrån huvudbrytaren/automatsäkringens innan du ansluter spishällen.
- ▶ Säkra huvudbrytaren/automatsäkringens mot obefogad återinkoppling.
- ▶ Kontrollera spänningsfriheten.
- ▶ Anslut spishällen uteslutande med en fast förbindelse till en strömförsörjningsledning av typ H 05 VV-F med motsvarande minsta tvärsnitt (se tab. Säkring och minsta tvärsnitt).

Anslutning	Säkerhet	Minsta tvärsnitt
3-fas anslutning	3 x 16 A	2,5 mm <sup>2</sup>
2-fas anslutning	2 x 16 A	2,5 mm <sup>2</sup>
1-fas anslutning	1 x 32 A	4 mm <sup>2</sup>

tab. 6.3 Säkring och minsta tvärsnitt

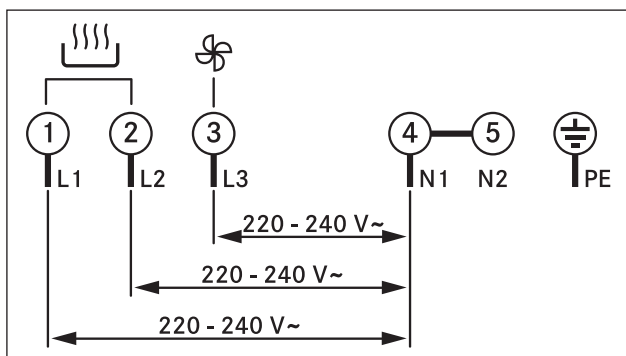


bild 6.33 Anslutningsschema 3-fas anslutning

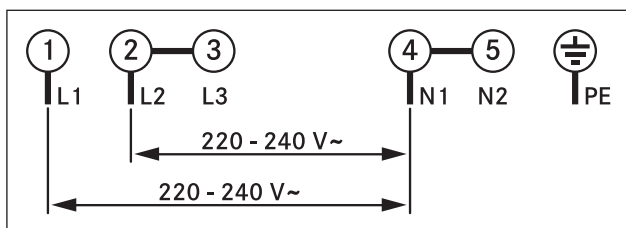


bild 6.34 Anslutningsschema 2-fas anslutning

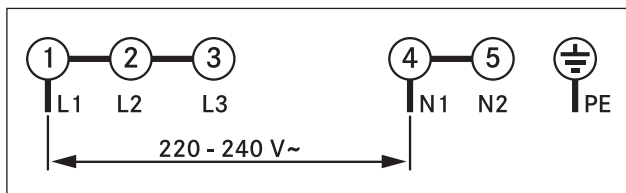


bild 6.35 Anslutningsschema 1-fas anslutning

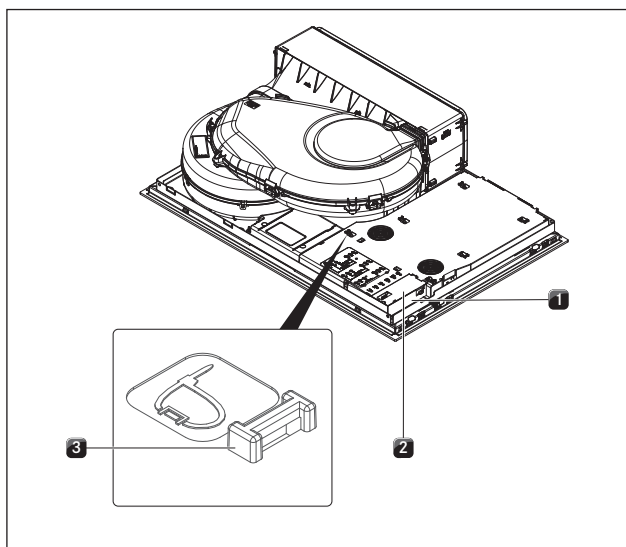


bild 6.36 Spishällens elektriska anslutningar

- [1] Strömförsörjning
- [2] Nätanslutningskåpa
- [3] Fästöglor

- ▶ Anslut elledningen enligt motsvarande anslutningsschema (se bild Anslutningsschema) till nätanslutningen [1] på apparaten.
- ▶ Anslut respektive kontakter för en 1- eller 2-fasanslutning till anslutningsbryggan (ingår i leveransen).
- ▶ Kläm fast anslutningsledningen med kabelavlastningsklämma (inkl. i leveransen).
- ▶ Stäng nätanslutningsdosan med nätanslutningskåpan [2] (inkl. leveransen).
- ▶ Lägg nätanslutningskabeln längs med fästöglorna [3] med hjälp av buntbanden (inkl. i leveransen).
- ▶ Se till att kabeln inte kommer i kläm eller skadas och inte kommer i kontakt med heta kokzoner.
- ▶ Kontrollera att monteringen är korrekt.

## 6.9 Första idrifttagning

**INFO** Innan apparaten tas i drift första gången måste man göra några grundläggande inställningar (basfiguration) via återförsäljar- och servicemenyn.

### 6.9.1 Återförsäljar- och servicemeny

**INFO** Upp till 2 minuter efter det att apparaten har försetts med ström, kan återförsäljar- och servicemenyn hämtas fram.

**INFO** Systemet behåller och lagrar de valda inställningarna när man lämnar varje meny punkt.

**INFO** Nedan finner du förklaringar på hur menyn används och en beskrivning av de viktigaste meny punkterna.

### Översikt återförsäljar- och servicemeny

Menypunkt/beteckning/urvalsområde	Fabriksinställning
B Utsugningssystem (frånluft-/luftcirkulationssystem)	Luftcirkulation
C Powermanagement	2
D Demonstrationsmodus	Av

tab. 6.4 Menyöversikt

## Ta fram återförsäljar- och servicemeny

- ▶ Sätt på elen till apparaten.

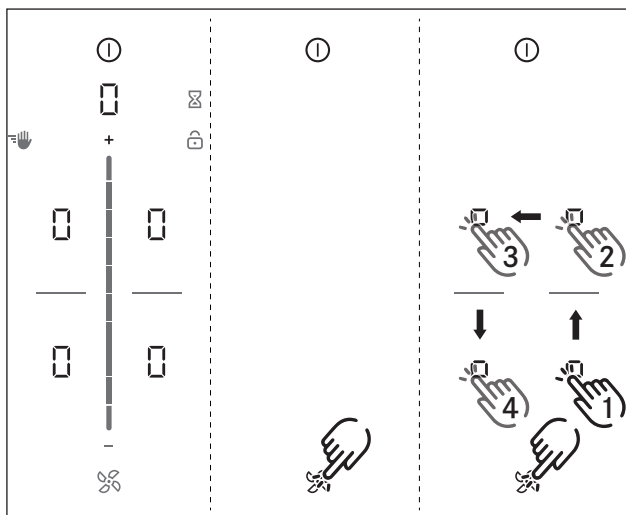

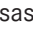

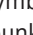


bild 6.37 Display ta fram återförsäljar- och servicemenyn

- Standarddisplayn visas och motorsymbolen pulserar i 2 minuter.
- ▶ Long-press på motorsymbolen .
- 4 inmatningspunkter  visas.
- ▶ Behåll trycket på motorsymbolen  och tryck samtidigt på inmatningspunkterna  i den angivna ordningsföljden.
- Menypunkt B visas.

## Menypunkt B: Konfiguration av ångsugsystemet

Ångsugsystemet måste konfigureras.

Man kan välja mellan två driftsätt:

- Driftsätt 1: Luftcirkulation (inställt från fabrik)
- Driftsätt 2: Utsugningssystem

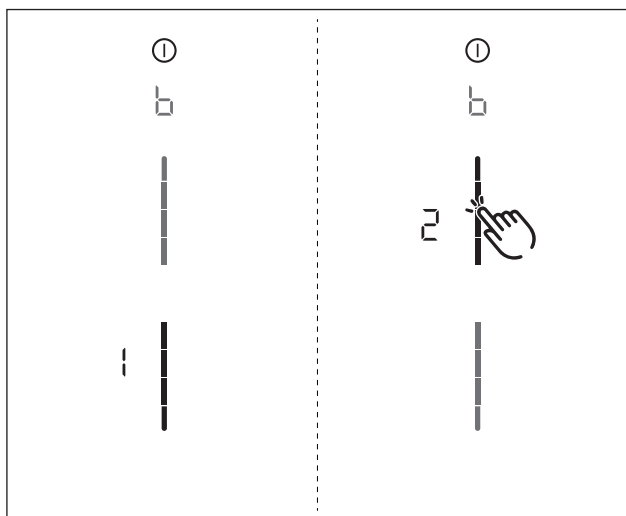




bild 6.38 Display menypunkt B: Konfigurera ångsugsystemet

- ▶ Välj passande driftsätt (touch på motsvarande segment på slidern .
- ▶ Bekräfta och lagra inställningen genom att gå till nästa meny punkt (touch på multifunktionsdisplayn .

## Menypunkt C: Powermanagement

Apparatens totalkapacitet kan reduceras om den elektriska kapaciteten som behövs saknas i installationen.

**INFO** De kapacitetsinskränkningar av kokzonerna som apparaten gör automatiskt stäms av mot den inställda totalkapaciteten.

Man kan välja mellan två driftsätt:

- Driftsätt 1: Enfasanslutning
- Driftsätt 2: 3-fasanslutning (inställning från fabrik)

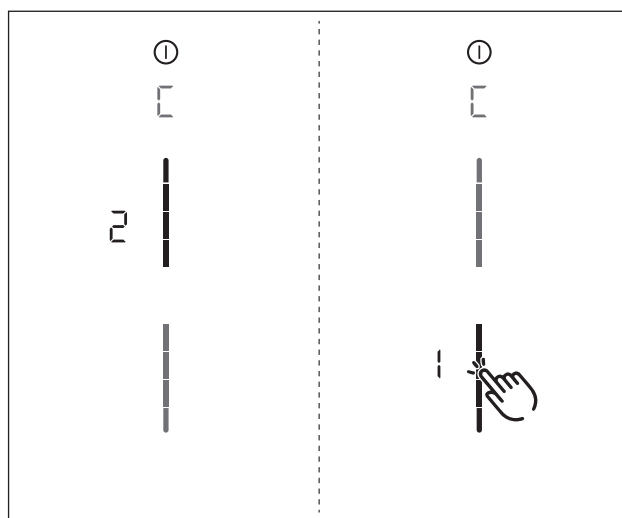




bild 6.39 Display menypunkt C: Powermanagement

- ▶ Välj passande driftsätt (touch på motsvarande segment på slidern .
- ▶ Bekräfta och lagra inställningen genom att gå till nästa meny punkt (touch på multifunktionsdisplayn .

## Menypunkt D: Demonstrationsmodus

Apparaten kan sättas i demonstrationsmodus där alla användarfunktioner finns men där spishällens värmefunktion har avaktiverats.

**INFO** Kockärtsidentifiering är avstängd i demonstrationsmodus.



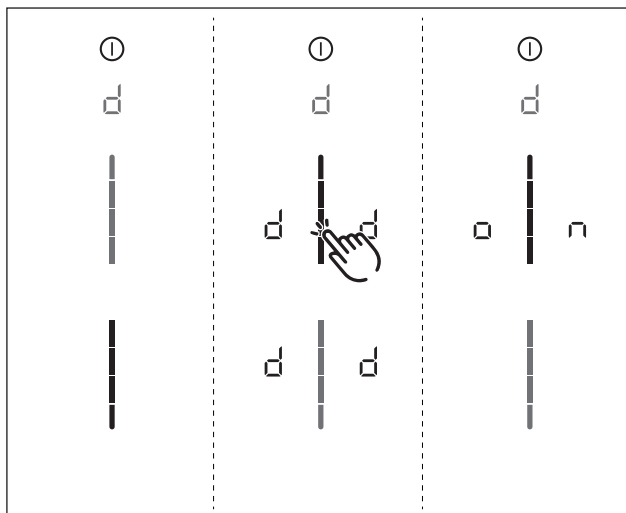



bild 6.40 Display menypunkt D: Demonstrationsmodus

- ▶ Touch på det övre slider-området 
- Symbolen för demonstrationsmodus *d* visas för en sekund på alla kokzoner.
- *on* visas.
- ▶ Bekräfta och lagra inställningen genom att gå till nästa meny punkt (touch på multifunktionsdisplayn *d*).

### Avsluta återförsäljar- och servicemeny

Alla meny punkter i baskonfigurationen har körts igenom:

- ▶ Long-press på multifunktionsdisplayn.
- Standarddisplayn visas.

### 6.9.2 Funktionskontroll

- ▶ Gör en noggrann funktionskontroll av samtliga apparater.
- ▶ Vid felmeddelanden, se kap. Felavhjälpning

## 6.10 Foga apparaten

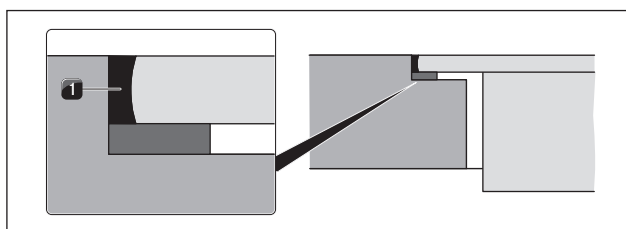


bild 6.41 Silikonfogmassa vid planmontering

- [1] svart värmebeständig silikonfogmassa

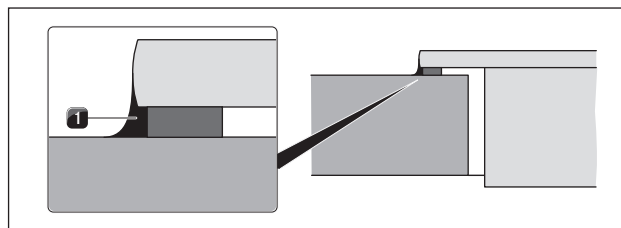


bild 6.42 Silikonfogmassa vid ytmontering

- [1] svart värmebeständig silikonfogmassa

- ▶ När hela monteringen är klar, foga apparaterna med svart, värmebeständig silikonfogmassa [1].
- ▶ Se till att ingen silikonfogmassa hamnar under apparaten.

## 6.11 Överlämnande till användaren

När monteringen är klar:

- ▶ Förklara de väsentligaste funktionerna för användaren.
- ▶ Informera användaren om alla säkerhetsrelevanta aspekter på användning och handhavande.
- ▶ Klistra den medlevererade typskylten på baksidan av denna handledning.
- ▶ Lämna över tillbehör och bruks- och monteringshandledningen till användaren för säker förvaring.

## 7 Användning

- ▶ Iaktta alla säkerhets- och varningshänvisningar vid all hantering (se kap. Säkerhet).

**INFO** Använd inte den integrerade ångsugen tillsammans med andra spishällar.

**INFO** Spishällarna får bara användas när filterbytesklaffen, det rostfria fettfiltret och inströmningsmunstycket är monterade.

### 7.1 Allmän information om användningen

Ångsugen och spishällarna drivs via en central kontrollpanel. Kontrollpanelen är utrustad med elektroniska sensorknappar och indikeringsfält. Sensorknapparna reagerar på fingertryck (se kap. Apparatbeskrivning).

Du använder apparaten genom att med fingret röra vid (touch-funktion) eller göra en svepande rörelse (slider-funktion).

### 7.2 Touch-funktion


**INFO** Systemet reagerar på olika touch-kommandon. Det skiljer mellan kort beröring (touch), längre beröring (long-press) och vertikal sveprörelse med fingret (slide).

Touch-kommandon	användbara för	Tid (kontakt)
Touch	Knappar + slider	0,3 sek
Long-press	Knappar + slider	1 - 8 sek
Slide	Slider	0,1 - 8 sek

tab. 7.1 Touch-funktion

### 7.3 Användning av systemet

#### 7.3.1 Sätta på

- ▶ Long-press på powerknappen .
- Påkopplingsanimationen visas på slidern.
- Efter systemstarten visas standarddisplayn i panelfältet.

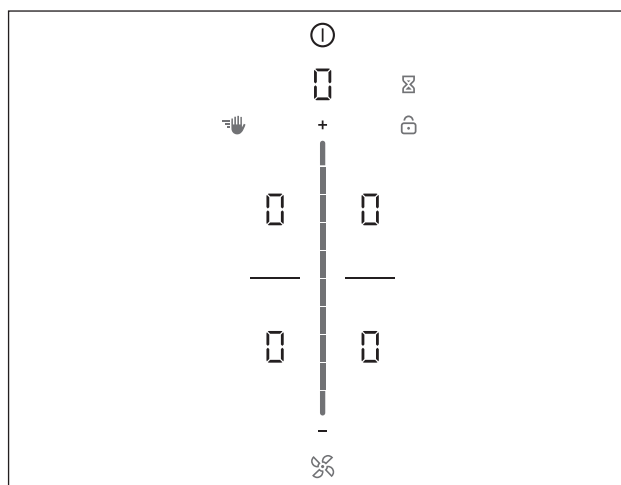




bild 7.1 Standarddisplay efter påslagningen

**INFO** Om barnsäkringen är aktiverad, lyser spärrknappen  efter det att systemet har startat. Standarddisplayn visas först när spärren är hävd (se även Barnsäkring).

#### 7.3.2 Stänga av

- ▶ Long-press på powerknappen .
- Avstängnings-animationen visas.

Om ångsugen var påslagen:


- Motorsymbolen lyser och fördröjd avstängning startas (animationen för fördröjd avstängning visas).
- Meddelandet slocknar när den fördröjda avstängningen löpt ut.

Om spishällarna var påslagen:

- På kokzoner som precis varit aktiva och som fortfarande är varma, visas restvärmeindikatorn *H*.
- Meddelandet slocknar när det inte finns någon värme kvar.


#### 7.3.3 Displayspärr

##### Aktivera displayspärr


- ▶ Long-press på spärrknappen .
- Kontrollpanelen mörkas ner.
- Spärrknappen lyser.
- Alla funktioner utom powerknappen och spärrknappen är avstängda.

**INFO** Om systemet stängs av när displayspärrarna är aktiverad så är displayspärrarna avstängd nästa gång systemet sätts på.

##### Avaktivera displayspärr

- ▶ Long-press på spärrknappen .
- Standarddisplayn tänds och kontrollpanelen aktiveras igen.
- Spärrknappen mörkas ner.


### 7.3.4 Barnsäkring

- När apparaten har satts på lyser spärrsymbolen på  kontrollpanelen.

#### Aktivera barnsäkringen permanent

Se 7.6 kundmeny och 7.6.2 meny punkt 2: Barnsäkring


#### Avaktivera barnsäkringen för en kokprocess

- ▶ Long-press på spärrknappen .
- ▶ Slide neråt
- Standarddisplayn tänds och kontrollpanelen aktiveras igen.
- Spärrknappen mörkas ner.

### 7.3.5 Pausfunktion


**INFO** Med pausfunktionen kan kokprocessen avbrytas för en kort tid. Kokprocessen kan avbrytas i max 10 minuter. Avbryts inte pausfunktionen under denna tid, stängs kokzonen av.

#### Aktivera pausfunktionen

- ▶ Touch på pausknappen .
- Pausknappen tänds, alla kokprocesser avbryts och en akustisk signal ljuder.
- Kokzondisplayerna mörkas ner.
- Paus-timern startar (max. 10 min).


**INFO** Motorfunktionen avbryts inte under pausen. Äggklockefunktionerna kvarstår. Aktiv kokzon-timer avbryts.

#### Avaktivera pausfunktion

- ▶ Long-press på pausknappen .
- Pausknappen mörkas ner.
- Kokzondisplayerna tänds.
- Alla kokprocesser fortsätter på den innan pausen inställda effektnivån.
- Aktiv kokzon-timer fortsätter..





### 7.3.6 Äggtimer

#### Aktivera äggklocka

- ▶ Touch på äggklockeknappen .
- I 7-segment-indikatorn ovanför slidern blinkar tidsangivelsen i minuter (0000).
- Kokzonerna mörkas ner på displayn.

#### Ställa in tiden


- ▶ Ställ in önskad tid:

Kommando	Öka tiden	Minska tiden
Slide	 uppåt	 neråt
Touch på	 (exakt på minuten)	 (exakt på minuten)


tab. 7.2 Ställa in tiden

- Äggklockeknappen  börjar blinka.


#### Starta äggklockan

- ▶ Touch på den blinkande äggklockeknappen .
- Den inställda tiden börjar räknas ner.
- Kontrollpanelen ändras till standarddisplayn och äggklockeknappen pulserar.

#### Tiden har löpt ut

- 10 sekunder innan tiden har gått ut visar systemet resterande tid (blinkande).
- Under de sista 5 sekunder av nedräkningen ljuder varje sekund en signalton.
- Tidsangivelsen  ändras till motorns effektnivå.

#### Stänga av äggklockan i förtid


- ▶ Long-press på äggklockeknappen .
- Äggklockefunktionen avslutas.
- Kontrollpanelen ändras till standarddisplayn

**INFO** Stängs apparaten av, förblir äggklockan aktiv.


### 7.3.7 Rengöringsspärr

**INFO** Med pausfunktionen kan kokprocessen avbrytas för en kort tid. Kokprocessen kan avbrytas i max 10 minuter. Avbryts inte pausfunktionen under denna tid, stängs kokzonen av.

#### Aktivera rengöringsspärr

- ▶ Touch på rengöringsknappen .
- Rengöringsknappen tänds och panytan spärras under 10 sekunder för alla kommandon.
- I multifunktionsdisplayn syns timern och den räknar automatiskt ner.




#### Avaktivera rengöringsspärr

- När timern har stängts av kan man göra inställningar igen.
- eller
- ▶ Long-press på rengöringsknappen .
- Rengöringsknappen mörkas ner.

## 7.4 Använda ångsug

### 7.4.1 Ställa in motorns effektnivå

Motorns effektnivåer kan regleras på 3 olika sätt.

- ▶ Touch på en bestämd slider-position .
- ▶ Slide till önskad effektnivå.
- ▶ Touch på  eller .
- Motorsymbolen tänds och den inställda motoreffektnivån visas i multifunktionsdisplayn.

### Öka effektnivån

- ▶ Touch på en högre slider-position eller
- ▶ Slide uppåt till önskad effektnivå. eller
- ▶ Touch på **+** till önskad effektnivå.

### Sänka effektnivån

- ▶ Touch på en lägre slider-position eller
- ▶ Slide neråt till önskad effektnivå. eller
- ▶ Touch på **-** till önskad effektnivå.

## 7.4.2 Motorpowernivå

### Aktivera motorpowernivå

- ▶ Touch på **+** vid aktiv effektnivå 9.
- På indikatorn visas **P**.

---

**INFO** Efter 5 minuter sätts powernivån automatiskt tillbaka på effektnivå 9.

---

### Stänga av motorpowernivå

Motorpowernivån stängs av i förtid om man ändrar effektnivå (se Motoreffektnivåer).

## 7.4.3 Utsugningsautomatik

---


**INFO** Utsugningseffekten anpassas automatiskt till den högsta använda effektnivån på alla anslutna kokzoner. Ändras kokzonernas effektnivå anpassar sig ångsugens effekt automatiskt.

---


**INFO** Utsugningseffekten anpassas efter 20 sekunder.

---


### Aktivera utsugningsautomatiken:

- ▶ Touch på motorknappen .
- Motorsymbolen tänds.
- På slidern visas en animation.
- **P** visas.

### Avaktivera utsugningsautomatiken:


- ▶ Slide på en motoreffektnivå. eller
- ▶ Touch på motorknappen .

## 7.4.4 Stänga av motorn

- ▶ Slide neråt till effektnivå 0. eller
- ▶ Touch på **-** till effektnivå 0. eller
- ▶ Long-press på motorknappen .
- eller
- ▶ Long-press på motoreffektnivån i multifunktionsdisplayn.
- Fördröjd avstängning startar.

## 7.5 Användning av spishällen

### 7.5.1 Välja kokzon

- ▶ Touch på en kokzon .
- Kokzon-driften aktiveras under 2 sekunder och du kan göra de önskade kokzoninställningarna.
- Extrafunktionerna för kokzonen visas.
- ▶ Upprepa vid behov denna procedur för att ta ytterligare kokzoner i drift.

### Direkt byte till en annan kokzon

- ▶ Touch på en annan kokzon inom 2 sekunder
- Kokzonen tänds på kontrollpanelen.
- Den andra kokzonen aktiveras.
- Den första kokzonen mörkas ner på kontrollpanelen men de tidigare gjorda inställningarna förblir aktiva och övertas.

### 7.5.2 Ställ in effektnivåer för kokzoner

---

**INFO** Effektnivåerna för spishällar visas i 7-segment-skrift i resp. kokzonindikator ( **1-9**).

---

**INFO** Två sekunder efter en ändring av effektnivån byter kontrollpanelen automatiskt tillbaka till standarddisplayn.

---

Kokzonernas effektnivåer kan regleras på 3 olika sätt.

- ▶ Touch på en bestämd slider-position .
- ▶ Slide till önskad effektnivå.
- ▶ Touch på **+** eller **-**.

### Öka effektnivån

- ▶ Touch på önskad kokzon
- ▶ Touch på en högre slider-position eller
- ▶ Slide uppåt till önskad effektnivå. eller
- ▶ Touch på **+** till önskad effektnivå.

### Sänka effektnivån

- ▶ Touch på önskad kokzon.
- ▶ Touch på en lägre slider-position eller
- ▶ Slide neråt till önskad effektnivå. eller
- ▶ Touch på **-** till önskad effektnivå.


### 7.5.3 Automatisk värmefunktion

---

**INFO** Uppvärmningstiden bestäms av systemet efter den valda effektnivån.

---

### Aktivera automatisk värmefunktion

- ▶ Touch på önskad kokzon
- ▶ Ställa in effektnivån
- ▶ Long-press på slidern  en position lägre än effektnivå 9
- Automatisk värmefunktion aktiveras.
- Medan den automatiska värmefunktionen är aktiv, blinkar den aktuella effektnivån.
- När tiden för den automatiska värmefunktionen löpt ut går kokzonen till den tidigare valda effektnivån (sjudnivån).



### Stänga av den automatiska värmefunktionen i förtid

Den automatiska värmefunktionen stängs av när man väljer en lägre effektnivå.

**INFO** Om effektnivån höjs medan den automatiska värmefunktionen är aktiv, så förblir värmefunktionen aktiv. Tiden för den nya sjudnivån startas på nytt. Om effektnivån sänks medan den automatiska värmefunktionen är aktiv, så stängs värmefunktionen av.

## 7.5.4 Powernivå kokzoner

### Aktivera powernivån för en kokzon

- ▶ Touch på  vid aktiv effektnivå 9.
- På kokzondisplayn visas .


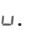

**INFO** Efter 5 minuter sätts powernivån automatiskt tillbaka på effektnivå 9.

### Stänga av powernivån


Powernivån stängs av i förtid om man ändrar effektnivå (se Ställa in effektnivåer).

## 7.5.5 Ställa in varmhållningsnivån

### Aktivera varmhållningsnivå

- ▶ Touch på önskad kokzon
- Extrafunktionerna för kokzonen visas.
- ▶ Touch på varmhållningsknappen .
- Varmhållningsfunktionen aktiveras.
- På kokzonsindikeringen visas .
- Sidan om kokzonen visas varmhållningssymbolen .

### Avaktivera varmhållningsfunktion



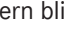
- ▶ Touch på önskad kokzon
  - ▶ Touch på varmhållningsknappen 
  - eller
  - ▶ Slide helt neråt (effektnivå 0)
  - Varmhållningsfunktionen stängs av.
- Valet av en effektnivå stänger också av varmhållningsfunktionen.

## 7.5.6 Kokzon-timer

**INFO** För att kunna aktivera timer-funktionen måste man först ha ställt in effektnivån för en kokzon.





**INFO** Timer-funktionen kan användas för alla kokzoner. Man kan aktivera flera timers samtidigt

### Aktivera kokzon-timer

- ▶ Touch på en kokzon
- Kokzonernas extrafunktioner visas.
- Om den valda kokzonen ännu inte är aktiv (= effektnivå ) kan man nu ställa in en effektnivå.
- ▶ Touch på timer-knappen 
- I multifunktionsdisplayn ovanför slidern blinkar tidsangivelsen i minuter (.

### Ställa in tiden



- ▶ Ställ in önskad tid:

Kommando	Öka tiden	Minska tiden
Slide	 uppåt	 neråt
Touch på	 (exakt på minuten)	 (exakt på minuten)

tab. 7.3 Ställa in tiden

- Timer-symbolen  börjar blinka.

### Starta timern


- ▶ Touch på den blinkande timer-knappen 
- Den inställda tiden börjar räknas ner.
- Sidan om kokzonen visas timer-symbolen .
- Kontrollpanelen ändras till standarddisplayn efter 2 sekunder.
- 10 sekunder innan tiden har gått ut visar systemet resterande tid (blinkande).
- Under de sista 5 sekunder av nedräkningen ljuder varje sekund en signalton.

### Visa resterande tid


Kokzontimern aktiveras och den inställda tiden börjar löpa:

- ▶ Touch på kokzonen
- Resterande tid visas i multifunktionsdisplayn.


### Ändra aktiv timer

- ▶ Touch på en kokzon med aktiverad timer
- Den resterande tiden visas.
- ▶ Touch på timer-knappen 
- Timern stannar.
- Den resterande tiden visas blinkande.
- Systemet ändras till timer-edit-modus.
- ▶ Ändra den inställda tiden (se "ställa in tid")
- ▶ Bekräfta den nya tiden och starta timern (se "starta timer").


### Multi-timer

- ▶ Touch på ytterligare en kokzon
- Kokzonernas extrafunktioner visas.
- Om den valda kokzonen ännu inte är aktiv (= effektnivå  $\square$ ) kan man nu ställa in en effektnivå.
- ▶ Touch på timer-knappen 
- I 7-segment-indikatorn ovanför slidern blinkar tidsangivelsen i minuter ( $\square\square\square$ ).
- Nu kan tiden ställas in och timern startas (se "ställa in tid" resp. "starta timer").


### Stänga av timer i förtid

- ▶ Touch på en kokzon med aktiverad timer
- Den resterande tiden visas.
- ▶ Touch på timer-knappen 
- Timern stannar.
- Systemet byter till standarddisplay.
- Kokzonen förblir aktiv på den inställda effektnivån.

### Tiden har löpt ut

- 10 sekunder innan tiden har gått ut visar systemet resterande tid (blinkande).
- Under de sista 5 sekunder av nedräkningen ljuder varje sekund en signalton.
- Tidsangivelsen  $\square\square\square$  och timer-knappen  blinkar.
- När den inställda tiden har löpt ut stängs kokzonen automatiskt av (= effektnivå  $\square$ ).

### 7.5.7 Stänga av kokzonen

- ▶ Touch på önskad kokzon.
  - ▶ Slide helt ner tills kokzondisplayn visar  $\square$ .
- eller
- ▶ Long-press på kokzonen
  - På kokzonsindikeringen visas  $\square$ .
  - Efter 2 sekunder visas standarddisplayn.
- eller
- ▶ Touch på  tills kokzondisplayn visar  $\square$ .


## 7.6 Kundmeny

Vissa funktioner kan ställas in i kundmenyn.

**INFO** Nedan finner du förklaringar på hur menyn används och en beskrivning av de viktigaste menypunkterna.

**INFO** Menyn kan endast hämtas fram när alla kokzoner och ångsugen är avstängda. Dessutom får det inte finnas någon restvärme kvar.

### Hämta kundmenyn

- ▶ Starta apparaten via powerknappen 
- Efter systemstarten visas standarddisplayn i panelfältet.
- ▶ Long-press på multifunktionsdisplayn.
- Menyn hämtas och den första menypunkten visas.

### Avsluta kundmenyn

- ▶ Long-press på multifunktionsdisplayn
- Menyn avslutas och standarddisplayn visas.

### Kundmeny navigation

- ▶ Touch på multifunktionsdisplayn
- Systemet byter till nästa meny punkt.
- Systemet behåller och lagrar automatiskt de inställda värdena när man går till en annan meny punkt eller avslutar menyn.

### Översikt kundmeny

Menypunkt/beteckning/urvalsområde	Fabriksinställning
1 Signalernas ljudstyrka (0 - 9)	4
2 Barnsäkring (på/av)	Av
3 Visa filterskick och återställning	
4 Fördröjd avstängning varaktighet (10, 15, 20 min)	20 min
5 Touch-områdenas reaktionshastighet (1 långsam, 2 medel, 3 snabb)	2
6 LED-test	
7 Permanent kokkärlsidentifiering	Av
8 Mjukvaru-/hårdvaruversion	
9 Säkerhetsavstängning (1 lång, 2 medel, 3 kort)	2
0 Återgå till fabriksinställningen	
A Super Simple Mode	Av

tab. 7.4 Översikt kundmeny

### 7.6.1 Meny punkt 1: Signalernas ljudstyrka

**INFO** Efter det att meny punkten har tagits fram, visas den inställda ljudstyrkan i den vänstra, bakre kokzondisplayn.

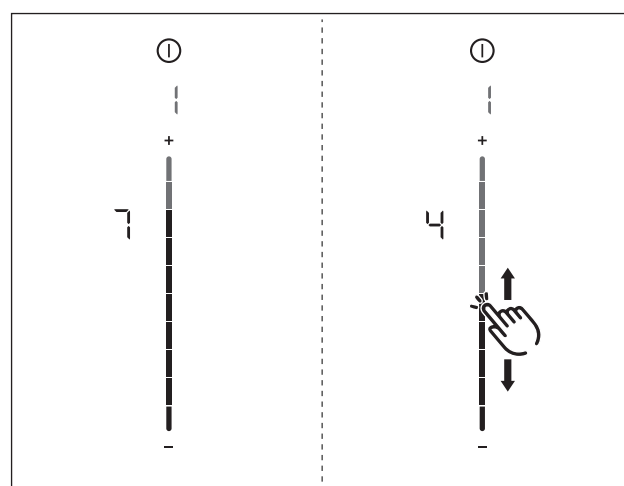



bild 7.2 Meny punkt 1: Signalernas ljudstyrka

### Ställa in signalernas ljudstyrka:

- ▶ Slide  uppåt eller neråt till den önskade ljudstyrkan.
- ▶ Gå till en annan meny punkt eller avsluta menyn.

## 7.6.2 Menypunkt 2: Barnsäkring

**INFO** På menypunkt 2 kan man permanent stänga av eller sätta på barnsäkringen. Denna inställning övertas vid varje ny kokprocess.

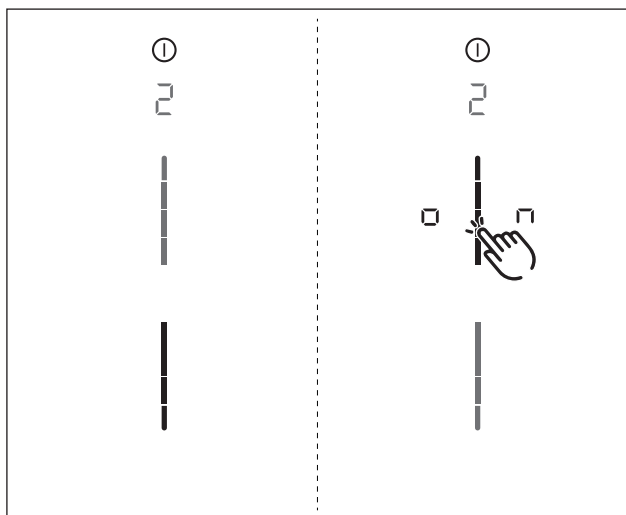


bild 7.3 Menypunkt 2: Barnsäkring

### Aktivera barnsäkringen permanent

- ▶ Touch på det övre slider-området
- on visas.
- ▶ Gå till en annan menypunkt eller avsluta menyn.
- Barnsäkringen är permanent aktiverad.

### Avaktivera barnsäkringen permanent

- ▶ Touch på det undre slider-området
- ▶ Gå till en annan menypunkt eller avsluta menyn.
- Barnsäkringen är permanent avstängd.

## 7.6.3 Menypunkt 3: Visa filterskick och återställning (enbart vid luftcirkulationsdrift)

**INFO** När menypunkt 3 hämtas visas filterskicket automatiskt.

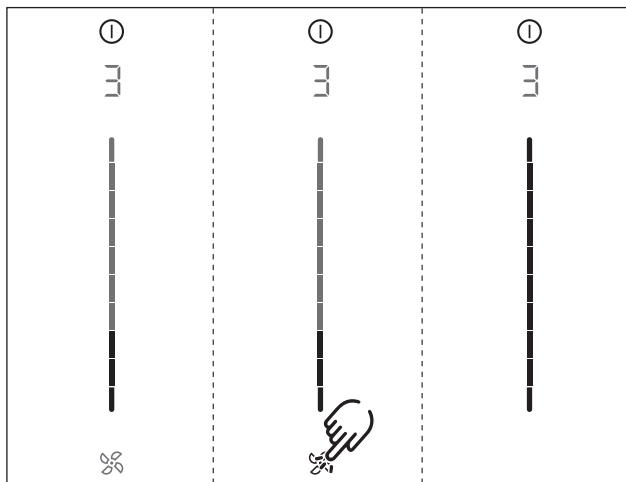


bild 7.4 Menypunkt 3: Visa filterskick och återställning

### Återställa filterskicket:

- ▶ Long-press på motorknappen
- Alla sliderelement visas med 100% ljusstyrka igen.
- ▶ Gå till en annan menypunkt eller avsluta menyn.

## Menypunkt 4: Tiden för fördröjd avstängning

**INFO** På menypunkt 4 kan man ställa in tiden för den fördröjda avstängningen.

Man kan välja mellan tre tider:

- 20 minuter
- 15 minuter
- 10 minuter

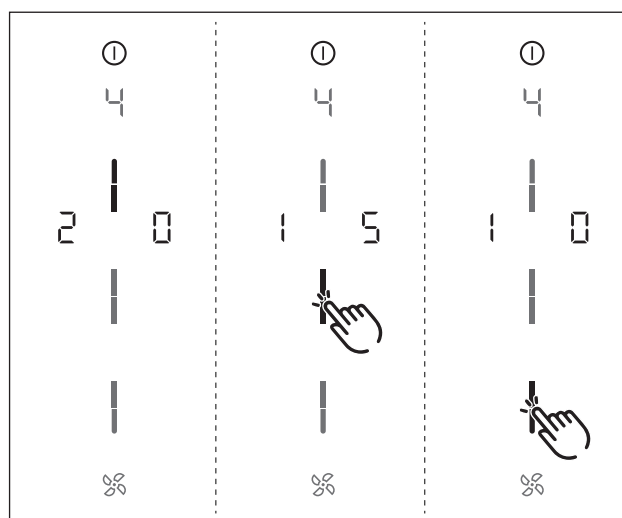


bild 7.5 Menypunkt 4: Tiden för fördröjd avstängning

- Den aktuella tiden visas under 2 sekunder.

### Välja tiden för fördröjd avstängning:

- ▶ Touch på det utvalda slider-området
- ▶ Gå till en annan menypunkt eller avsluta menyn.

## Menypunkt 5: Touch-områdenas reaktionstid

**INFO** På menypunkt 5 kan man ställa in reaktionstiden för touch-områdena.

- Reaktionshastighet 1: långsam
- Reaktionshastighet 2: medel
- Reaktionshastighet 3: snabb

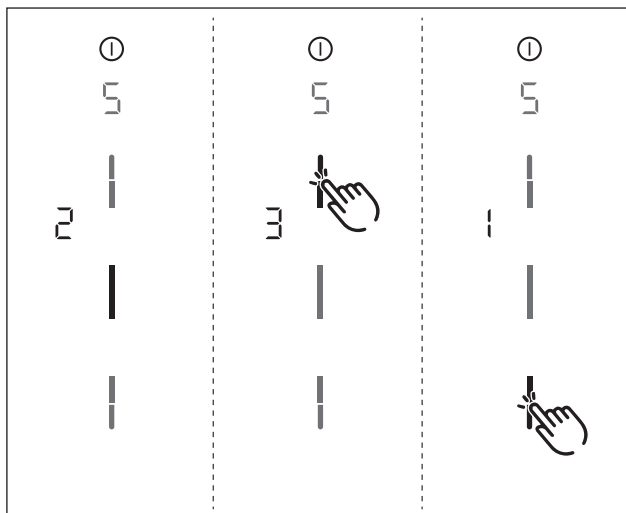



bild 7.6 Menypunkt 5: Reaktionshastighet

■ Aktuell reaktionshastighet visas.

Välja reaktionshastighet:

- ▶ Touch på det utvalda slider-området .
- ▶ Gå till en annan menypunkt eller avsluta menyn.

#### 7.6.4 Menypunkt 6: LED-test

**INFO** På menypunkt 6 kan alla LED för de enskilda touch-områdenas funktion testas.

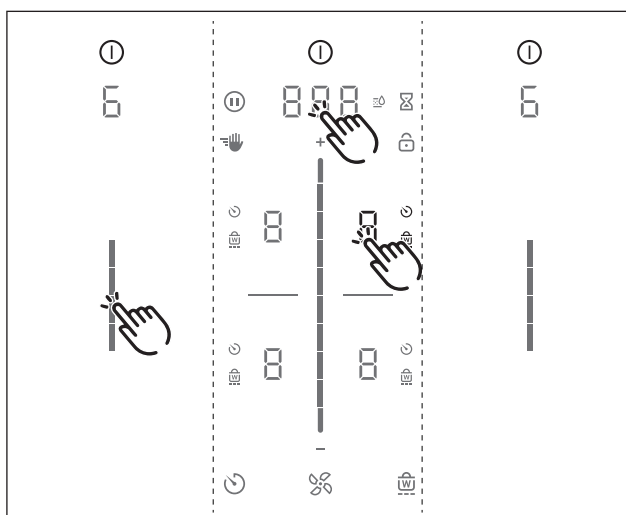



bild 7.7 Menypunkt 6: LED-test

**Starta LED-test**

- ▶ Touch på slider-området .
- Alla indikationer visas med 50 % ljusstyrka.
- ▶ Touch på valfri display.
- Den valda displayn visas med 100 % ljusstyrka.
- Med touch kan man kontrollera ytterligare displayer.

**Avsluta LED-test**

- Efter 5 sekunder avslutas LED-testet automatiskt.
- eller
- ▶ Long-press på multifunktionsdisplayn.
- LED-testet avslutas.
- ▶ Gå till en annan menypunkt eller avsluta menyn.

#### 7.6.5 Menypunkt 7: Permanent kokkärlsidentifiering

**INFO** På menypunkt 7 kan man permanent stänga av eller sätta på kokkärlsidentifieringen.

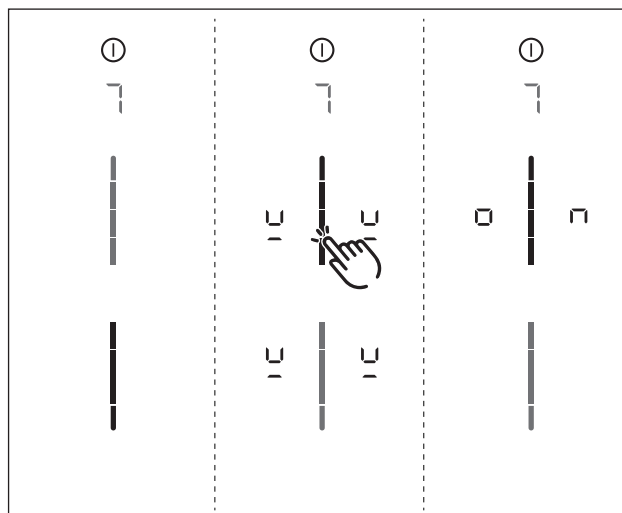





bild 7.8 Menypunkt 7: Permanent kokkärlsidentifiering

**Aktivera permanent kokkärlsidentifiering**

- ▶ Touch på det övre slider-området .
- Symbolen för kokkärlsidentifiering  visas för en sekund på alla kokzoner.
- on visas.
- ▶ Gå till en annan menypunkt eller avsluta menyn.

**Avaktivera permanent kokkärlsidentifiering**

- ▶ Touch på det undre slider-området .
- ▶ Gå till en annan menypunkt eller avsluta menyn.

#### 7.6.6 Menypunkt 8: Visa mjukvaru-/hårdvaruversion

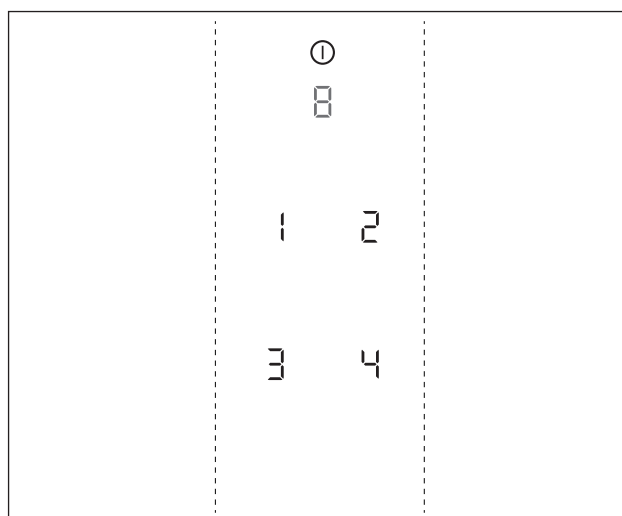


bild 7.9 Menypunkt 8: Mjukvaru-/hårdvaruversion

- Mjukvaru-/hårdvaruversionen visas på de 4 7-segmentdisplayerna för kokzonerna.
- ▶ Gå till en annan menypunkt eller avsluta menyn.



## 7.6.7 Menypunkt 9: Säkerhetsavstängning

**INFO** På menypunkt 9 kan man välja tid för den automatiska säkerhetsavstängningen av kokzonerna.

- Nivå 1: lång tid innan säkerhetsavstängning
- Nivå 2: medellång tid innan säkerhetsavstängning
- Nivå 3: kort tid innan säkerhetsavstängning  
(se kap. Apparatbeskrivning, säkerhetsavstängning)

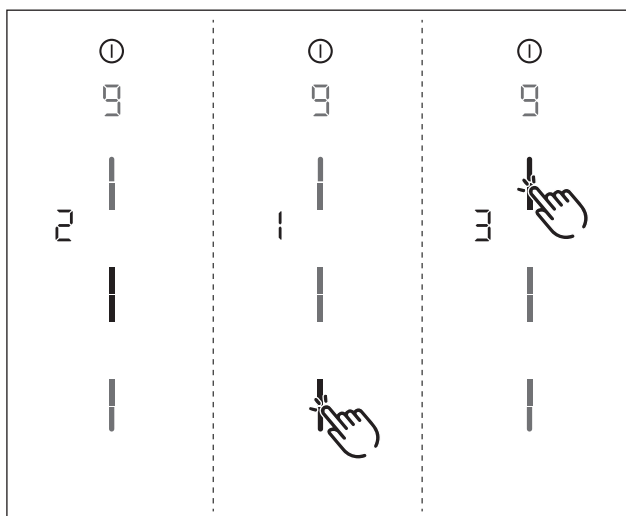



bild 7.10 Menypunkt 9: Säkerhetsavstängning

- Aktuell nivå visas.

Välja nivå:

- ▶ Touch på det utvalda slider-området .
- ▶ Gå till en annan menypunkt eller avsluta menyn.

## 7.6.8 Menypunkt 0: Återgå till fabriksinställningen

**INFO** På menypunkt 0 återställs alla apparatens inställningar till fabriksinställning.

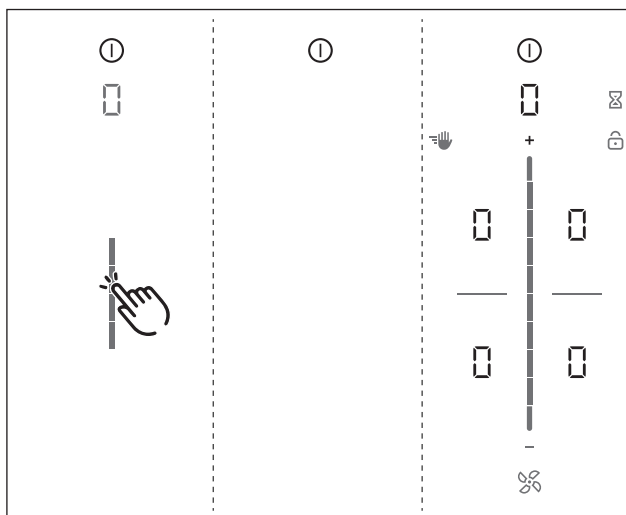



bild 7.11 Menypunkt 0: Fabriksinställningar

Återgå till fabriksinställningen (reset)

- ▶ Long-press på sliderområdet .
- Reset startar
- Apparaten startas om.
- Återställningen är avslutad när standarddisplayn visas.

## 7.6.9 Menypunkt A: Super Simple Mode

**INFO** I Super Simple Mode stängs vissa extrafunktioner av och deras symboler visas inte.

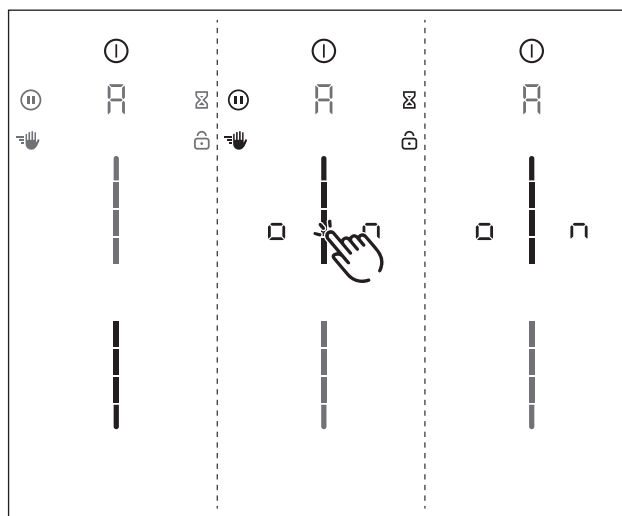




bild 7.12 Menypunkt A: Super Simple Mode

Aktivera Super Simple Mode

- ▶ Touch på det övre slider-området .
- Symbolerna för extrafunktionerna som stängs av, blinkar och förbleknar.
-  visas.
- ▶ Gå till en annan menypunkt eller avsluta menyn.
- Extrafunktionerna är permanent avstängda och visas inte.

## 8 Rengöring och skötsel

- ▶ Iaktta alla säkerhets- och varningshänvisningar (se kap. Säkerhet).
- ▶ Följ bifogade anvisningar från tillverkaren.
- ▶ För att undvika skador, förvissa dig om att spishällen och ångsugen är avstängda och har svalnat innan du börjar med rengöringen och skötseln (se kap. Användning).
- Regelbunden rengöring och skötsel garanterar en lång livslängd och optimal funktion.
- ▶ Iaktta följande rengörings- och skötselintervaller:

Komponenter	Rengöringsintervall
Kontrollpanel	genast efter varje nedsmutsning
Spishäll	omedelbart efter varje nedsmutsning noggrant med ett vanligt rengöringsmedel
Ångsug	varje vecka
Inströmningsmunstycke och filter av rostfritt stål	efter varje tillredning av feta maträtter, minst varje vecka när motornivåindikatorn visar <i>F</i> för hand eller i diskmaskin (vid max. 65 °C); ytor av rostfritt stål ska bara rengöras i slipriktningen!
Luftledningskåpa	var 6:e månad eller vid byte av aktivtkolfilter
Aktivtkolfilter (bara vid luftcirkulation)	Byt ut vid luktbildning, sviktande ångsugseffekt eller motornivåindikering <i>F</i>

tab. 8.1 Rengöringsintervaller

### 8.1 Rengöringsmedel

**INFO** Aggressiva rengöringsmedel och skrapande kokkärlsbottnar skadar ytan och mörka fläckar bildas.

För spishällens rengöring behöver du en speciell skrapa för glaskeramiska ytor och lämpliga rengöringsmedel.

- ▶ Använd aldrig ångrengörare, repande svampar, skurmedel eller kemiskt aggressiva rengöringsmedel (t.ex. ugnsspray).
- ▶ Rengöringsmedel får inte innehålla sand, soda, syra, lut eller klorid.

#### För inströmningsmunstycket och fettfiltret

- ▶ Använd inga aggressiva, syra- eller luthaltiga rengöringsmedel.

### 8.2 Spishällens skötsel

- ▶ Spishällen får inte användas som arbets- eller förvaringsyta.
- ▶ Kokkärl får inte skjutas eller dras över spishällen.
- ▶ Lyft alltid upp grytor och pannor.
- ▶ Håll spishällen ren.
- ▶ Avlägsna smuts omedelbart.
- ▶ Använd bara kokkärl som lämpar sig för glaskeramikhällar (se kap. Produktbeskrivning).

### 8.3 Spishällens rengöring

**INFO** När ångsugen är igång, måste inströmningsmunstycket vara monterat, så att inga små och lätta föremål som t.ex. putstrasor av tyg eller papper kan sugas in.

- ▶ Se till att spishällen är avstängd (se kap. Användning).
- ▶ Vänta tills alla kokzoner är kalla.
- ▶ Avlägsna grov smuts och matrester från spishällen med en speciell skrapa för glaskeramiska ytor.
- ▶ Håll rengöringsmedlet på den kalla spishällen.
- ▶ Fördela det med hushållspapper eller en ren trasa.
- ▶ Tvätta av spishällen med en våt trasa.
- ▶ Torka spishällen sedan med en ren trasa.

#### När spishällen är varm:

- ▶ Avlägsna genast vidhäftande rester av plast, alufolie, socker resp. sockerhaltig mat från kokzonen med glaskeramiskskrapan för att förhindra att de bränns fast.

#### Speciella nedsmutsningar

- ▶ Avlägsna kraftiga nedsmutsningar och fläckar (kalkfläckar, pärlemorglänsande fläckar) med ett rengöringsmedel så länge spishällen är varm.
- ▶ Mjuka upp intorkade matrester med en våt trasa.
- ▶ Avlägsna smutsrester med glaskeramiskskrapan.
- ▶ Avlägsna direkt korn, smulor o.d. som hamnat på spishällen under matlagningen, för att förhindra repor på ytan.

Färgförändringar och glänsande ställen på spishällen är inga skador. Spishällens funktion och glaskeramikyttans stabilitet påverkas inte.

Färgförändringar på spishällen uppstår om matrester inte avlägsnas och bränns fast.

Glänsande ställen uppstår genom nötning av kokkärlets botten, speciellt när kokkärl med aluminiumbotten används, eller genom olämpliga rengöringsmedel. Det är svårt att få bort dem.

## 8.4 Ångsugens rengöring

Inströmningsmunstycket och fettfiltret tar upp fett i matoset.

- ▶ Se till att spishällen och ångsugen är avstängda (se kap. Användning).
- ▶ Vänta tills ventilationsindikeringen visar  $\square$ .
- ▶ Rengör ångsugen enligt rengöringsintervallerna.
- ▶ Rengör utsugssystemets ytor med en mjuk, fuktig trasa, diskmedel eller ett mildt fönsterrengöringsmedel.
- ▶ Mjuka upp intorkad smuts med en fuktig trasa (skrapa inte!).

### 8.4.1 Demontera inströmningsmunstycket och fettfiltret

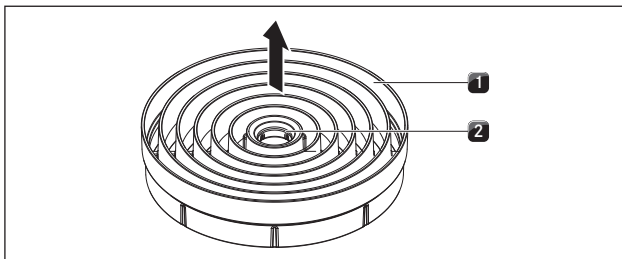


bild 8.1 Demontera inströmningsmunstycket

- [1] Inströmningsmunstycke
- [2] Åtkomstöppning

#### Förutsättning:

Motornivåindikatorn visar  $\square$ .

- ▶ Stick in fingret i åtkomstöppningen [2] på inströmningsmunstycket [1].
- ▶ Dra ut inströmningsmunstycket [1] uppifrån.

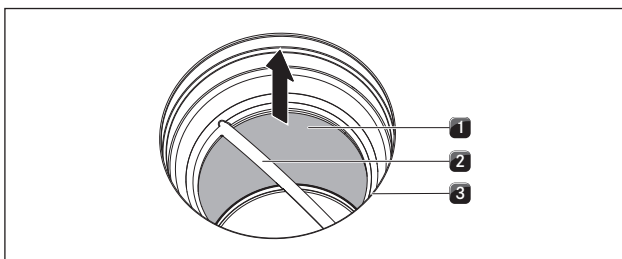


bild 8.2 Demontera fettfiltret

- [1] Fettfilter i rostfritt stål
- [2] Handtag
- [3] Inströmningsöppning

- ▶ Ta tag i handtaget på fettfiltret av rostfritt stål [2].
- ▶ Dra fettfiltret av rostfritt stål [1] uppåt ut ur insugningsöppningen [3].

### 8.4.2 Rengör inströmningsmunstycket och fettfiltret

**INFO** Om inte fettfiltret i rostfritt stål kan rengöras ordentligt måste det bytas ut (se kap. Tillbehör).

#### Rengöring för hand

- ▶ Använd fettlösende rengöringsmedel.
- ▶ Spola av inströmningsmunstycket och fettfiltret av rostfritt stål med hett vatten.
- ▶ Rengör inströmningsmunstycket och fettfiltret av rostfritt stål med en mjuk borste.
- ▶ Spola av inströmningsmunstycket och fettfiltret av rostfritt stål ordentligt efter rengöringen.

#### Rengöring i diskmaskinen

- ▶ Avlägsna större matrester ur fettfiltret.
- ▶ Diska inströmningsmunstycket och fettfiltret av rostfritt stål på ett diskprogram i maximalt 65 °C.

### 8.4.3 Montera in fettfiltret av rostfritt stål och inströmningsmunstycket

- ▶ Ta tag i handtaget på fettfiltret av rostfritt stål [2].
- ▶ Placera fettfiltret av rostfritt stål [1] i inströmningsöppningen [3]. En regel är inte förutsedd och inte heller nödvändig.
- ▶ Stick in fingret i åtkomstöppningen [2] på inströmningsmunstycket.
- ▶ Placera inströmningsmunstycket [1] mitt i inströmningsöppningen [3].

### 8.4.4 Avlägsna vätska ur apparaten

Vätska som flyter in i apparaten via inströmningsöppningen ias upp av fettfiltret (upp till 150 ml) och i luftledningskåpan. Gör som följer:

- ▶ Stäng av motorn och avaktivera fördröjd avstängning (se kap. Användning).
- ▶ Ta av inströmningsmunstycket och fettfiltret av rostfritt stål (se kap. Rengöring och skötsel).
- ▶ Töm fettfiltret.
- ▶ Kontrollera om det har samlats vätska i botten på luftledningskåpan.
- ▶ Om nödvändigt torka upp vätskan på kåpans botten genom inströmningsöppningen med en kökssvamp eller -duk.
- ▶ Rengör luftledningskåpan (se kap. Rengöring och skötsel, Rengöring av luftledningskåpa).
- ▶ För att torka luktfiltert resp. ångsugens kanaldelar, sätt på ångsugen på minst effektnivå 5.
- Efter 120 minuten kopplar ångsugen automatiskt om till fördröjd avstängning (se kap. Apparatbeskrivning).

## 8.5 Rengöra luftledningskåpan

På luftledningskåpans yta kan det samlas fett och kalk från matoset. Därför behövs en regelbunden grundrengöring.

Luftledningskåpan sitter i underskåpet på spishällens undersida.

### 8.5.1 Öppna luftledningskåpan

- ▶ Se till att spishällen och ångsugen är avstängda (se kap. Användning).
- ▶ Vänta tills motornivåindikeringen visar  $\square$ .
- ▶ Ta bort inströmningsmunstycket och fettfiltret.
- ▶ I inströmningsöppningen drar du filterbytesklaffen ut ur filterkåpans öppning (Ta bort filterbytesklaff se bild 8.4).

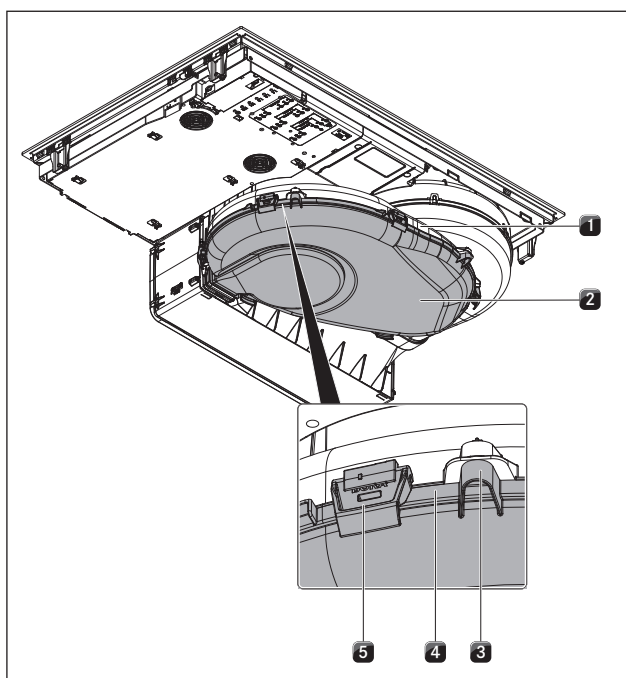


bild 8.3 Luftledningskåpa

- [1] Luftledningskåpa
- [2] Kåpans botten
- [3] Centreringstapp
- [4] Tätningspår
- [5] Spärrar

- ▶ Håll kåpans botten [2] med ena handen.
- ▶ Öppna de 6 spärrarna [5] runt om .
- ▶ Ta av kåpans botten [2].
  
- ▶ Rengör luftledningskåpan [1] och kåpans botten [2] med ett mildt rengöringsmedel.

### 8.5.2 Stäng luftledningskåpan

- ▶ Positionera kåpans botten [2] med hjälp av de 3 centrertapparna [3] under luftledningskåpan [1].
- ▶ Tryck kåpans botten [2] uppåt i tätningsskåran [4].
- ▶ Stäng de 6 spärrarna [5].
- ▶ Kontrollera att kåpans botten sitter rätt.
- ▶ Inne i inströmningsöppningen trycker du filterbytesklaffen in i filterkåpans öppning tills det är stopp (Montera filterbytesklaff se bild 8.10).
- ▶ Kontrollera att filterbytesklaffen sitter rätt.
- ▶ Sätt i fettfiltret av rostfritt stål och inströmningsmunstycket.

## 8.6 Byta aktivtkolfilter

Endast om ångsugen arbetar med luftcirkulation, sätter man in ett aktivtkolfilter som komplement till fettfiltret av rostfritt stål. Aktivtkolfiltret binder luktämnen som kan uppstå under kokprocessen.

**INFO** Aktivtkolfiltret måste bytas när motorindikatorn visar  $F$  (filterservice-indikering) . Aktivtkolfiltret PUAKEF kan du köpa hos din fackhandel eller kontakta BORA på [www.bora.com](http://www.bora.com).

- ▶ (se kap. Användning).
- ▶ Vänta tills motornivåindikeringen visar  $\square$  .

### 8.6.1 Avlägsna aktivtkolfilter

- ▶ Ta bort inströmningsmunstycket och fettfiltret.

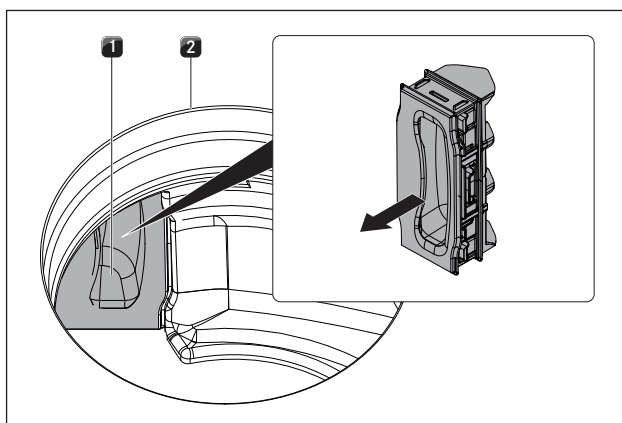


bild 8.4 Avlägsna filterbytesklaffen

- [1] Filterbytesklaff
- [2] Inströmningsöppning

- ▶ Dra inne i inströmningsöppningen [2] ut filterbytesklaffen [1] genom öppningen i filterkåpan .

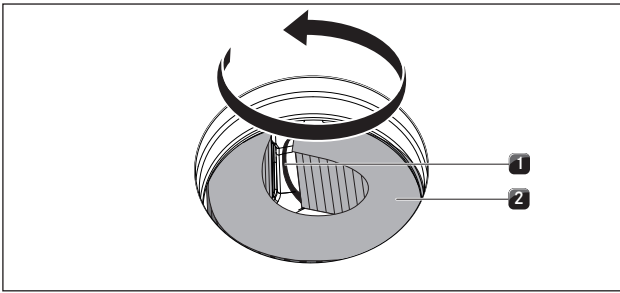


bild 8.5 Ta ut aktivtkolfiltret ur filterkåpan

- [1] Greppögla
- [2] Aktivtkolfilter

- ▶ Ta tag i aktivtkolfiltrets [2] greppögla [1] och dra ut den så långt som möjligt ur filterkåpan öppning.

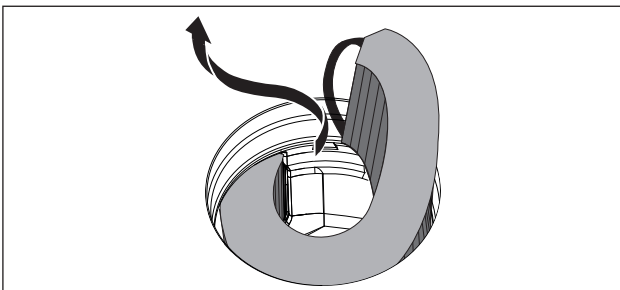


bild 8.6 Ta ut aktivtkolfiltret ur inströmningsöppningen

- ▶ Ta tag i aktivtkolfiltret och dra det uppåt och med en vridning åt vänster helt ut ur inströmningsöppningen.

### 8.6.2 Sätta i aktivtkolfiltret

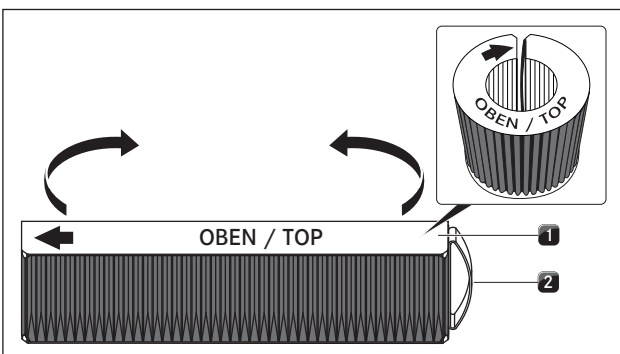


bild 8.7 Aktivtkolfilter

- ▶ Ta bort förpackningen på aktivtkolfiltret [1].
- ▶ Rikta in aktivtkolfiltret rätt med hjälp av de tryckta symbolerna (pil vänster, greppögla [2] höger).
- ▶ Ta tag i aktivtkolfiltret i båda ändar.
- ▶ Böj aktivtkolfiltret till en cylindrisk form så att de båda filterändarna möts.

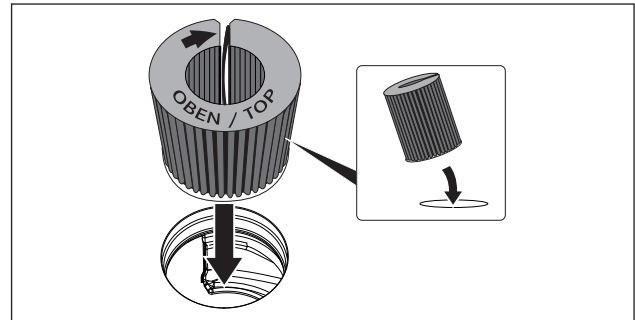


bild 8.8 Sätt in aktivtkolfiltret i utsugningsöppningen

- ▶ Tippa aktivtkolfiltret lätt mot dig och sätt in det i inströmningsöppningen.
- ▶ För in filtrets vänstra ända i filterkåpan öppning.

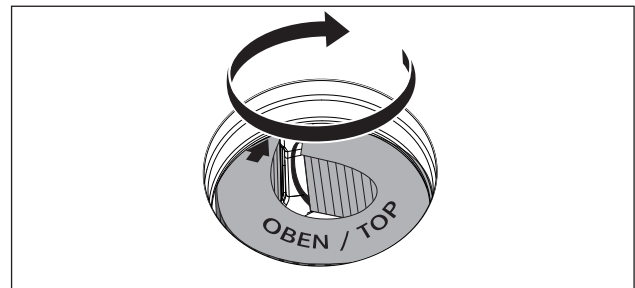


bild 8.9 Placera aktivtkolfiltret i sin slutposition.

- ▶ Skjut in aktivtkolfiltret i filterkåpan tills det är stopp (du kan med ett finger gripa in i lamellerna och stegvis skjuta in filtret i kåpan).
- Aktivtkolfiltrets slutposition har nåtts när filtret är helt inskjutet i filterkåpan.

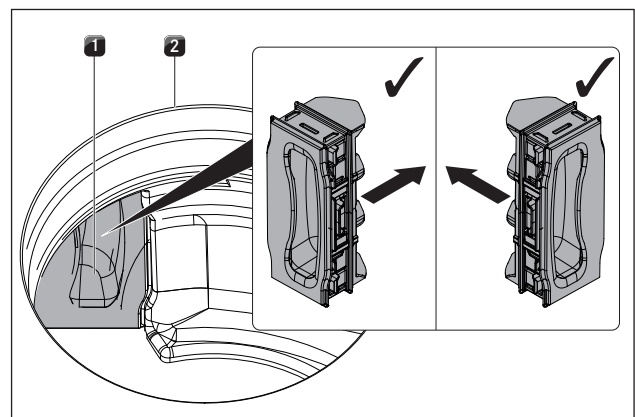


bild 8.10 Sätta i filterbytesklaffen








- [1] Filterbytesklaff
- [2] Inströmningsöppning

- ▶ Inne i inströmningsöppningen trycker du filterbytesklaffen in i filterkåpan öppning tills det är stopp.
- ▶ Kontrollera att filterbytesklaffen sitter rätt.
- ▶ Sätt i fettfiltret av rostfritt stål och inströmningsmunstycket.

## 9 Åtgärdande av fel

**INFO** Ofta kan du själv rätta till fel och brister som kan uppträda i den dagliga driften. På så sätt sparar du tid och pengar eftersom du inte behöver anlita kundtjänst.

► Iaktta alla säkerhets- och varningshänvisningar (se kap. Säkerhet).

Användningssituation	Orsak	Åtgärd
Spishällen eller motorn kan inte sättas på.	Säkringen eller automatsäkringen i bostads- resp. husinstallationen är defekt	Byt säkring  Tillkoppla automatsäkringen igen
	Säkringen/automatsäkringen utlöser flera gånger	Kontakta BORA serviceteam
	Elförsörjningen är avbruten.	Låt en elfackman kontrollera strömförsörjningen
Luktbildning under driften av en ny ångsug	Detta fenomen är normalt för en fabriksny apparat.	Luktbildningen upphör efter några drifttimmar
På kokzonindikeringen visas 	Det finns inget eller ett olämpligt kokkärl på kokzonen	Använd bara lämpliga kokkärl. Välj storleken på kokkärlet motsvarande kokzonen (se kap. Produktbeskrivning)
Låssymbolen är ljusare än övriga indikatorer	Barnsäkringen är aktiverad	Frånkoppla barnsäkringen (se kap. Användning).
En kokzon eller hela spishällen stängs av automatiskt	Den maximala drifttiden för en kokzon har överskridits	Sätta på kokzonen igen (se kap. Användning)
Powernivån stängs automatiskt av i förtid	Överhettningsskyddet har löst ut	(se kap. Apparatbeskrivning)
Spishällens nerkylningsfläkt fortsätter att gå efter avstängningen	Nerkylningsfläkten går så länge tills spishällen har svalnat	Vänta till nerkylningsfläkten stängs automatiskt
Ångsugens utsugningseffekt har försämrats	Fettfiltret är mycket smutsigt	Rengör eller byt fettfiltret
	Aktivtkolfilter är mycket smutsigt (bara hos PURU)	Byt aktivtkolfilter
	I luftledningskåpan befinner sig ett föremål (t.ex. städduk)	Avlägsna föremålet
 visas i motorindikatorn	Home-In ej till förfogande	Öppna fönster
	Säkerhetsanordningen är defekt	Kontakta BORA serviceteam
 visas i kokzonen	Överhettningsskyddet har löst ut	(se kap. Apparatbeskrivning)
 visas. 	Föremål på kontrollpanelen	Avlägsna föremål från kontrollpanelen
	Kontrollpanelen smutsigt	Rengör kontrollpanelen
 visas i motorindikatorn	Inmontering av en fönsterkontaktbrytare (fasbrytning)	Öppna fönster
	Ångsugen är defekt eller en kabelförbindelse har lossnat	Kontakta BORA serviceteam
 visas i motorindikatorn (endast på PURU)	Aktivtkolfiltret har nått sin brukstid	Montera nytt aktivtkolfilter (se kap. Rengöring och skötsel)

tab. 9.1 Åtgärda fel

► Kontakta i alla andra fall BORA service-team (se kap. Garanti, teknisk support och reservdelar) och ange felnumret och apparatens typ.

## 10 Urdrifftagning, demontering och avfallshantering

- ▶ Iaktta alla säkerhets- och varningsanvisningar (se kap. Säkerhet).
- ▶ Följ bifogade anvisningar från tillverkaren.

### 10.1 Urdrifftagning

Urdrifftagning betyder att apparaten tas helt ur drift och demonteras. I anslutning till en urdrifftagning kan apparaten antingen byggas in i någon annan möbel, säljas vidare privat eller avfallshandteras.

**INFO** Endast godkänd fackpersonal får strypa och sluta till ström- och gasanslutningarna.

- ▶ Stäng av apparaten innan den tas ur drift (se kap. Användning).
- ▶ Skilj apparaten från spänningsförsörjningen.

### 10.2 Demontering

Utmonteringen kräver att apparaten är tillgänglig för demonteringen och har blivit skild från spänningsförsörjningen. När det gäller gasapparater, är det viktigt att gasanslutningen har blivit stängd.

- ▶ Lossa fästklämmorna
- ▶ Avlägsna andra tillbehör.
- ▶ Avfallshandtera den uttjänta apparaten och smutsigt tillbehör som det beskrivs i punkten "Miljövänlig avfallshantering".

### 10.3 Miljövänlig avfallshantering

#### Transportförpackningens avfallshantering

**INFO** Förpackningen skyddar apparaten mot transportskador. Förpackningsmaterialet har valts med hänsyn till miljö och avfallsmetod och är därför återvinningsbart.

Förpackningens återföring till materialets kretslopp sparar råmaterial och minskar avfallet. Din återförsäljare tar hand om din förpackning.

- ▶ Lämna förpackningen till din återförsäljare.

eller

- ▶ Avfallshandtera förpackningen korrekt enligt de lokala bestämmelserna.

#### Avfallshantering av uttjänta apparater



Elapparater som har denna märkning, får inte kastas i hushållsavfallet efter att användningstiden har gått ut. De måste lämnas till ett samlingsställe för återvinning av elektriska eller elektroniska apparater. Information om detta får du från stads- eller kommunförvaltningen.

Elektriska och elektroniska uttjänta apparater innehåller en mängd värdefulla material. De innehåller emellertid även skadliga ämnen som har varit nödvändiga för dess funktion och säkerhet. Om de hamnar i blandat avfall eller blir felaktigt behandlade kan de skada både hälsa och miljö.

- ▶ Kasta aldrig din uttjänta apparat i hushållsavfallet.
- ▶ Lämna uttjänta apparater till ett lokalt samlingsställe för återvinning av elektriska och elektroniska komponenter och andra material.

# 11 Garanti, teknisk support, reservdelar och tillbehör

- Laktta alla säkerhets- och varningsanvisningar (se kap. Säkerhet).

## 11.1 BORA:s tillverkargaranti

BORA lämnar sina slutkunder 2 års garanti på våra produkter. Denna garanti för slutkunden gäller utöver de lagliga reklamationsanspråk gentemot försäljaren av våra produkter.

Tillverkargarantin gäller för alla BORA-produkter som köps inom EU av auktoriserade BORA-återförsäljare, med undantag för BORA-produkter som betecknas som universal- eller tillbehörsartiklar.

Tillverkargarantin börjar gälla när BORA-produkten överlämnas till slutkunden genom en auktoriserad BORA-återförsäljare och den gäller i 2 år. Slutkunden har möjlighet att förlänga tillverkargarantin till 3 år genom att registrera sig på [www.mybora.com](http://www.mybora.com).

Tillverkargarantin förutsätter att BORA-produkterna har installerats fackmannamässigt genom en auktoriserad BORA-återförsäljare (efter direktiv i den vid monteringsstillfället aktuella BORA ventilationshandboken och bruksanvisningen). Slutkunden ska vid användandet rätta sig efter de riktlinjer och anvisningar som står i bruksanvisningen.

Vid ett garantianspråk ska slutkunden rapportera felet till sin återförsäljare eller direkt till BORA och kunna visa kvitto på köpet. Kunden kan också bevisa köpet genom registrering på [www.mybora.com](http://www.mybora.com).

BORA garanterar att alla BORA-produkter är fria från material- och produktionsfel. Felet måste ha funnits där redan när produkten levererades till slutkunden. När man utnyttjar sin garanti börjar inte garantin löpa på nytt igen. BORA kommer att avhjälpa brister på BORA-produkter efter egen bedömning genom reparation eller utbyte. BORA står för samtliga kostnader för att rätta till en brist som faller inom tillverkargarantin.

Följande ingår inte i BORA:s tillverkargaranti:

- BORA-produkter som inte köpts av auktoriserad BORA-återförsäljare
- Skador som uppkommit pga att man ej följt bruksanvisningen (gäller även skötsel och rengöring av produkten). Dessa visar på felaktig användning.
- Skador som uppkommit genom normal nötning t.ex. förslitningsskador på spishällen

- Skador pga yttre inverkan (som transportskador, inflöde av kondensvatten, naturkrafter såsom blixtnedslag)
- Skador som uppkommit genom reparation eller reparationsförsök som inte genomförts av BORA eller av en av BORA auktoriserad person
- Skador på glaskeramiken
- Spänningsvariationer
- Följdsador eller ersättningsanspråk som går utöver den egentliga bristen
- Skador på plastdetaljer

Lagliga anspråk, särskilt lagliga bristanspråk eller produktansvar, begränsas inte av garantin.

Om en brist inte täcks av tillverkargarantin, kan slutkunden använda sig av BORA:s tekniska service, men måste då själv stå för kostnaden.

Förbundsrepubliken Tysklands rätt gäller för dessa garantivillkor.

Du når oss på:

- Telefon: +800 7890 0987 måndag till torsdag klockan 08:00 – 18:00 och fredag klockan 08:00 – 17:00
- E-post: [info@bora.com](mailto:info@bora.com)

### 11.1.1 Förlängning av garantin

När du registrerar dig under [www.mybora.com](http://www.mybora.com)/registration förlängs garantitiden till 3 år.

## 11.2 Service

**BORA service:**

se baksidan på bruks- och monteringsanvisningen



- Vid störningar som du inte kan klara av själv, kontakta din BORA återförsäljare eller BORA serviceteam.

BORA service behöver då din apparats typbeteckning och fabriktionsnummer (FD-nummer). Båda uppgifterna hittar du på typskylten på anvisningens baksida och på apparatens undersida.

## 11.3 Reservdelar

- Använd enbart originalreservdelar vid reparationer.
- Reparationer får endast genomföras av BORA serviceteam.

**INFO** Du erhåller reservdelar hos din BORA återförsäljare och online på BORA servicesida, [www.bora.com/service](http://www.bora.com/service), eller på det angivna servicenumret.



## 11.4 Tillbehör

- Fettfilter i rostfritt stål PUEF
- Inströmningsmunstycke svart PUED
- Inströmningsmunstycke roségold PUEDG
- Inströmningsmunstycke rött PUEDR
- Inströmningsmunstycke jadegrönt PUEDJ
- Inströmningsmunstycke orange PUEDO
- Inströmningsmunstycke blått PUEDB
- Glaskeramiskrapa UGS
- Spishällsram BKR760
- Specialtillbehör för PURU**
- Aktivtkolfilter PUAKF
- Specialtillbehör för PURA**
- Home In-modul PUHIM
- Luftrengöringsbox PULB (för ombyggnad till luftcirkulation)

## 12 Anmärkningar



**Typskylt:**  
(klistra på)

**Tyskland:**

**BORA Lüftungstechnik GmbH**  
Rosenheimer Str. 33  
83064 Raubling  
Tyskland  
T +49 (0) 8035 / 9840-0  
F +49 (0) 8035 / 9840-300  
info@bora.com  
www.bora.com

**Österrike:**

**BORA Vertriebs GmbH & Co KG**  
Innstraße 1  
6342 Niederndorf  
Österrike  
T +43 (0) 5373 / 62250-0  
F +43 (0) 5373 / 62250-90  
mail@bora.com  
www.bora.com

**Europa:**

**BORA Holding GmbH**  
Innstraße 1  
6342 Niederndorf  
Österrike  
T +43 (0) 5373 / 62250-0  
F +43 (0) 5373 / 62250-90  
mail@bora.com  
www.bora.com

**Australien - Nya Zeeland:**

**BORA APAC Pty Ltd**  
100 Victoria Road  
Drummoyne NSW 2047  
Australien  
T +61 2 9719 2350  
F +61 2 8076 3514  
info@boraapac.com.au  
www.bora-australia.com.au

