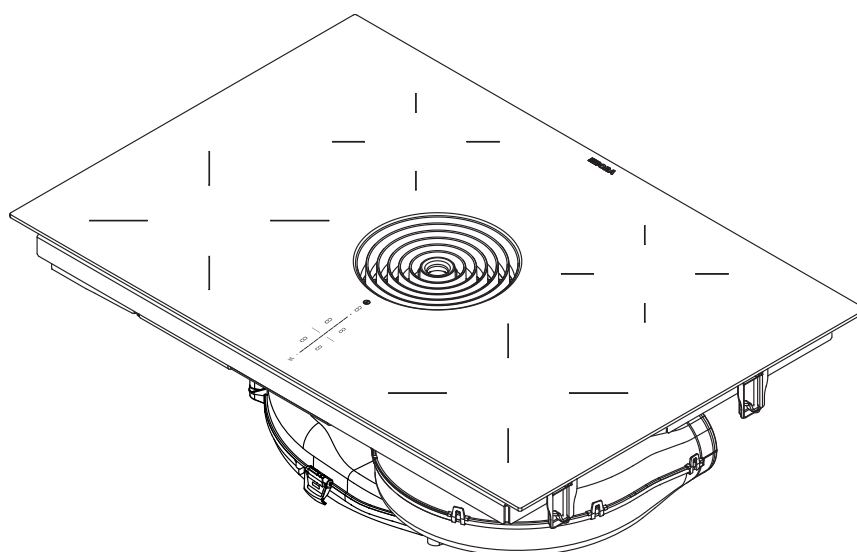
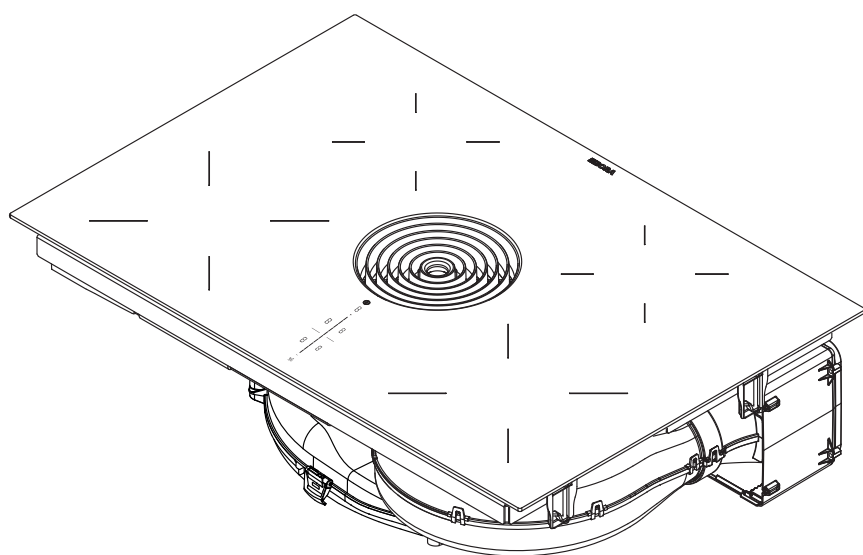


IT Istruzioni per l'uso e il montaggio PURU/PURA

BORA Pure Piano cottura a induzione in vetroceramica
con aspiratore integrato - filtrante/ aspirante



PUREUMIT-000

Istruzioni per l'uso e il montaggio:

Originale

Traduzione

Produttore

BORA Vertriebs GmbH & Co KG

Innstraße 1
6342 Niederndorf
Austria

Contatti

Tel. +43 (0) 5373 / 62250-0
mail@bora.com
www.bora.com

Se non espressamente consentito, non sono ammesse la comunicazione e la duplicazione dei presenti allegati, così come il riutilizzo e la diffusione dei loro contenuti.

Nella stesura delle presenti Istruzioni per l'uso e il montaggio è stata applicata la massima cura. Tuttavia è possibile che modifiche tecniche successive non siano ancora state integrate ovvero che determinati contenuti non siano ancora stati adeguati. Chiediamo la vostra comprensione in merito. Una versione aggiornata può essere richiesta tramite il team di assistenza BORA. Con riserva di errori di stampa e altri errori.

© BORA Vertriebs GmbH & Co KG

Tutti i diritti riservati.

Indice

1	Informazioni generali	5	7	Uso	37
1.1	Destinatari.....	5	7.1	Istruzioni generali di utilizzo.....	37
1.2	Applicabilità delle istruzioni per l'uso e il montaggio.....	5	7.2	Comando tattile.....	37
1.3	Altri documenti applicabili.....	5	7.3	Comandare il sistema.....	37
1.4	Rappresentazione di informazioni.....	6	7.3.1	Accensione.....	37
2	Sicurezza	7	7.3.2	Spegnimento.....	37
2.1	Indicazioni generali di sicurezza.....	7	7.3.3	Blocco display.....	37
2.2	Avvertenze di sicurezza Uso.....	8	7.3.4	Protezione bambini.....	38
2.3	Avvertenze di sicurezza montaggio.....	11	7.3.5	Funzione pausa.....	38
2.4	Avvertenze di sicurezza Smontaggio e smaltimento.....	12	7.3.6	Contaminuti breve.....	38
2.5	Avvertenze di sicurezza Ricambi.....	12	7.3.7	Blocco pulizia.....	38
2.6	Uso conforme.....	12	7.4	Uso dell'aspiratore per piano cottura.....	39
3	Dati tecnici	14	7.4.1	Impostazione del livello di potenza del ventilatore.....	39
4	Marcatatura relativa al consumo energetico	16	7.4.2	Livello power ventilatore.....	39
5	Descrizione apparecchio	17	7.4.3	Sistema di aspirazione automatica.....	39
5.1	Descrizione tipo.....	17	7.4.4	Disattivare il ventilatore.....	39
5.2	Struttura.....	17	7.5	Comando del piano cottura.....	39
5.2.1	Pannello di comando e principio di funzionamento.....	17	7.5.1	Selezione della zona cottura.....	39
5.2.2	Simboli.....	18	7.5.2	Impostare i livelli di potenza per le zone cottura.....	39
5.2.3	Display 7 segmenti.....	19	7.5.3	Avvio di cottura automatico.....	40
5.2.4	Concetto luminosità.....	19	7.5.4	Livello power zone cottura.....	40
5.2.5	Concetto acustico.....	19	7.5.5	Impostazione livello mantenimento calore.....	40
5.3	Principio di funzionamento aspiratore per piano cottura.....	19	7.5.6	Timer zone cottura.....	40
5.4	Principio di funzionamento piano cottura.....	20	7.5.7	Spegnimento della zona cottura.....	41
5.5	Funzioni aspiratore per piano cottura.....	21	7.6	Menu cliente.....	41
5.6	Funzioni piano cottura.....	21	7.6.1	Voce di menu 1: Volume delle segnalazioni acustiche.....	42
5.7	Dispositivi di sicurezza.....	22	7.6.2	Voce di menu 2: Protezione bambini.....	42
5.7.1	Blocco display.....	22	7.6.3	Voce di menu 3: Visualizzare e resettare lo stato del filtro (sono con funzionamento filtrante).....	42
5.7.2	Blocco pulizia (Funzione asciugatura).....	22	7.6.4	Voce di menu 6: Test LED.....	43
5.7.3	Spegnimento di sicurezza automatico.....	22	7.6.5	Voce di menu 7: Riconoscimento pentole permanente.....	44
5.7.4	Indicatore di calore residuo.....	23	7.6.6	Voce di menu 8: Visualizzare versione di software/hardware.....	44
5.7.5	Protezione da surriscaldamento.....	23	7.6.7	Voce di menu 9: Spegnimento di sicurezza automatico.....	44
5.7.6	Protezione bambini.....	23	7.6.8	Voce di menu 0: Ripristinare le impostazioni di fabbrica.....	45
6	Montaggio	24	7.6.9	Voce di menu A: Super Simple Mode.....	45
6.1	Controllare il materiale in dotazione.....	24	8	Pulizia e cura	46
6.2	Utensileria e mezzi ausiliari.....	24	8.1	Detergenti.....	46
6.3	Istruzioni di montaggio.....	25	8.2	Cura del piano cottura.....	46
6.3.1	Distanze di sicurezza.....	25	8.3	Pulizia del piano cottura.....	46
6.3.2	Piano di lavoro e mobili della cucina.....	25	8.4	Pulire l'aspiratore per piano cottura.....	47
6.4	Dimensioni intaglio per piano cottura.....	25	8.4.1	Smontare la bocchetta d'aspirazione e il filtro per i grassi in acciaio inox.....	47
6.5	Applicare il nastro a tenuta.....	26	8.4.2	Pulire la bocchetta d'aspirazione e il filtro per i grassi in acciaio inox.....	47
6.6	Montare la variante filtrante (Puru).....	26	8.4.3	Montaggio filtro per i grassi in acciaio inox e bocchetta d'entrata.....	47
6.7	Montaggio della variante aspirante (Pura).....	30	8.4.4	Rimuovere i fluidi nell'apparecchio.....	48
6.7.1	Usare l'aspiratore per piano cottura con un sistema di combustione dipendente dall'aria ambiente.....	30	8.5	Pulizia alloggiamento della condotta dell'aria.....	48
6.7.2	Modulo Home-In PUHIM (opzionale).....	31	8.5.1	Aprire l'alloggiamento della condotta dell'aria.....	48
6.8	Eseguire il collegamento alla rete elettrica.....	33	8.5.2	Chiudere l'alloggiamento della condotta dell'aria.....	48
6.9	Prima messa in funzione.....	34	8.6	Sostituire il filtro al carbone attivo.....	49
6.9.1	Menu rivenditori/ Menu servizio assistenza.....	34	8.6.1	Rimuovere il filtro al carbone attivo.....	49
6.9.2	Controllo di funzionamento.....	36	8.6.2	Inserimento del filtro al carbone attivo.....	49
6.10	Sigillare l'apparecchio.....	36			
6.11	Consegna all'utente.....	36			

9	Risoluzione dei guasti	51
10	Messa fuori esercizio, smontaggio e smaltimento	52
10.1	Messa fuori esercizio.....	52
10.2	Smontaggio	52
10.3	Smaltimento nel rispetto dell'ambiente.....	52
11	Garanzia, Assistenza tecnica e Pezzi di ricambio, Accessori	53
11.1	Garanzia del produttore di BORA	53
11.1.1	Estensione della garanzia	53
11.2	Assistenza	53
11.3	Parti di ricambio	53
11.4	Accessori.....	54

1 Informazioni generali

1.1 Destinatari

Queste Istruzioni per l'uso e il montaggio sono rivolte ai seguenti destinatari:

Destinatari	Requisiti
Utenti	L'apparecchio può essere utilizzato dai bambini a partire dagli 8 anni e oltre e da persone con ridotte capacità fisiche, sensoriali o mentali oppure con mancanza di esperienza e/o di conoscenza se si trovano sotto adeguata sorveglianza o se sono stati istruiti circa l'uso sicuro dell'apparecchio e se si rendono conto dei pericoli correlati. I bambini vanno sorvegliati. Tutte le indicazioni di sicurezza e le avvertenze nonché le modalità di procedere (istruzioni per l'uso) devono essere rispettate.
Esigente utente fai da te	L'esigente utente fai da te può eseguire tutti necessari lavori di falegnameria e montaggio autonomamente se è in possesso delle capacità e delle competenze necessarie. Non è tuttavia autorizzato a eseguire i collegamenti alla corrente e al gas.
Personale specializzato in montaggio	Il personale specializzato nel montaggio è autorizzato a eseguire tutti i necessari lavori di falegnameria e montaggio nel rispetto delle norme esistenti. Gli allacciamenti della corrente e del gas devono essere collaudati prima della messa in funzione da personale specializzato e riconosciuto del rispettivo settore.
Personale elettricista specializzato	Il collegamento alla rete elettrica deve essere eseguito esclusivamente da un elettricista specializzato e riconosciuto. Egli dovrà assumersi anche la responsabilità di un'installazione elettrica e messa in funzione a norma.
Personale specializzato in allacciamenti al gas	L'allacciamento al gas deve essere eseguito esclusivamente da personale specializzato e riconosciuto, che dovrà assumersi anche la responsabilità di un'installazione e messa in funzione a norma.

Tab. 1.1 Destinatari

INFO BORA Holding GmbH, BORA Vertriebs GmbH & Co KG, BORA APAC Pty Ltd e BORA Lüftungstechnik GmbH non risponderanno per danni causati dal mancato rispetto o dall'inosservanza della presente documentazione e dal montaggio non conforme. Gli allacciamenti della corrente e del gas devono essere eseguiti obbligatoriamente da personale specializzato e riconosciuto. Il montaggio deve essere eseguito esclusivamente nel rispetto delle norme, disposizioni e leggi vigenti. Tutte le indicazioni di sicurezza e le avvertenze nonché le modalità di agire contenute nelle Istruzioni per l'uso e il montaggio devono essere rispettate.

1.2 Applicabilità delle istruzioni per l'uso e il montaggio

Il presente manuale è valido per diverse varianti di apparecchi. Pertanto è possibile che siano descritte singole caratteristiche di attrezzatura che non corrispondono all'apparecchio in questione.

1.3 Altri documenti applicabili

Insieme a queste Istruzioni per l'uso e il montaggio sono validi e devono essere osservati ulteriori documenti. Rispettare assolutamente tutti i documenti che sono parte integrante della fornitura.

INFO BORA declina qualsiasi responsabilità per danni causati dal mancato rispetto di tali documenti!

Direttive

Questo apparecchio è conforme alle seguenti direttive UE/CE:

Direttiva 2009/125/CE Eco design

Direttiva RoHS 2011/65/CE

Direttiva RAEE 2012/19/CE

1.4 Rappresentazione di informazioni

Allo scopo di poter lavorare in modo sicuro e veloce con le presenti istruzioni, sono stati utilizzati formattazioni, numerazioni, simboli, avvertenze di sicurezza, termini e sigle unitari.

Le modalità di procedere sono contrassegnate da una freccia.

► Eseguire sempre tutte le modalità di procedere nella sequenza indicata.

Elenchi sono contrassegnati da un simbolo di elenco all'inizio riga.

■ Elenco 1

■ Elenco 2

INFO Un'informazione indica particolarità da rispettare assolutamente.

Indicazioni di sicurezza e avvertenze

Nel presente manuale, le indicazioni di sicurezza e le avvertenze sono evidenziate con simboli e parole di segnalazione.

Le indicazioni di sicurezza e le avvertenze sono strutturate nel modo seguente:

SIMBOLO DI AVVERTIMENTO E AVVERTENZA!

Tipo e fonte del pericolo




Conseguenze in caso di inosservanza

► Misure di sicurezza

Va considerato quanto segue:

■ Il simbolo di avvertimento indica la presenza di un pericolo.

■ L'avvertenza indica la gravità del pericolo.

Simbolo di avvertimento	Avvertenza	Rischio
	Pericolo	Indica un'immediata situazione pericolosa che in caso di inosservanza può causare gravi lesioni o persino la morte.
	Avvertenza	Indica una situazione potenzialmente pericolosa, che, in caso di inosservanza può causare gravi lesioni o persino la morte.
	Attenzione	Indica una situazione potenzialmente pericolosa che in caso di inosservanza può causare lesioni minime o leggere.
–	Attenzione	Indica una situazione che, in caso di inosservanza, può causare danni materiali.

Tab. 1.2 Significato di simboli di avvertimento e avvertenze

2 Sicurezza

2.1 Indicazioni generali di sicurezza

INFO L'apparecchio corrisponde alle disposizioni di sicurezza prescritte. L'utente è responsabile della pulizia, della cura e dell'utilizzo sicuro dell'apparecchio. L'uso non conforme può causare danni alle persone e danni materiali.

- Le istruzioni per l'uso e per il montaggio contengono importanti avvertenze sul montaggio e sull'uso. Sono utili per proteggersi da lesioni e impediscono danni all'apparecchio. Sul retro delle presenti istruzioni per l'uso e montaggio sono riportati i dati di contatto per ulteriori informazioni e domande relative all'uso.
- Il termine "apparecchio" viene utilizzato sia per piani cottura, aspiratori per piani cottura sia per piani cottura con aspiratore per piano cottura.
 - ▶ Leggere le istruzioni per l'uso e montaggio in ogni parte prima di mettere in funzione l'apparecchio.
 - ▶ Conservare le istruzioni per l'uso e il montaggio sempre a portata di mano affinché siano disponibili in caso di bisogno.
 - ▶ Consegnare le istruzioni per l'uso e il montaggio al proprietario successivo in caso di vendita dell'apparecchio.
 - ▶ Eseguire i lavori con la massima cura e prudenza.
 - ▶ Controllare l'apparecchio dopo il disimballaggio per verificare la presenza di danni visibili.
 - ▶ Non collegare l'apparecchio se è danneggiato.
 - ▶ Utilizzare l'apparecchio solo quando il montaggio è completo, soltanto allora è garantito un funzionamento sicuro.
 - ▶ Assicurarsi che le piastre di cottura bollenti non vengano toccate.
 - ▶ Non poggiare oggetti sul piano di comando o sulla bocchetta di entrata dell'aspiratore piano cottura.
 - ▶ Evitare di far traboccare i liquidi bollendo.
 - ▶ Fare attenzione all'indicatore di calore residuo.
 - ▶ Spegnerne l'apparecchio dopo l'uso.
 - ▶ Non fare affidamento sul riconoscimento della pentola.
 - ▶ Tenere gli animali domestici lontano dall'apparecchio.

ATTENZIONE!

Pericolo di lesioni dovuto alla caduta di componenti dell'apparecchio!

La caduta di componenti dell'apparecchio quali supporti pentole, elementi di comando, coperture, filtro per i grassi ecc. possono causare lesioni.

- ▶ Appoggiare i componenti rimossi dall'apparecchio a fianco dello stesso in modo sicuro.
- ▶ Assicurarsi che nessuno dei componenti dell'apparecchio rimossi possa cadere.

Funzionamento filtrante

INFO Ad ogni processo di cottura viene rilasciata dell'umidità nell'aria dell'ambiente.

INFO Nel funzionamento filtrante viene eliminata solo una quantità minima di umidità dal vapore di cottura.

- ▶ Durante il funzionamento filtrante provvedere ad un sufficiente apporto di aria fresca, ad es. tramite l'apertura di una finestra.
- ▶ Garantire una temperatura dell'ambiente normale e gradevole (45-60% di umidità nell'aria), ad es. tramite aperture di aerazione naturali o l'uso di impianti di ventilazione domestici.
- ▶ Dopo ogni utilizzo con funzionamento filtrante portare l'aspiratore per piano cottura per ca. 20 minuti ad un livello basso o attivare la funzione di spegnimento automatico ritardato.

Può avere effetti sul funzionamento di pacemaker, apparecchi acustici e impianti metallici

INFO I piani di cottura a induzione creano un campo elettromagnetico ad alta frequenza nelle zone cottura. Avvicinandosi direttamente alle zone di cottura, pacemaker, apparecchi acustici o impianti metallici possono essere influenzati negativamente o disturbati nella loro funzione. Una compromissione del pacemaker è tuttavia improbabile.

- ▶ In caso di dubbi rivolgersi al produttore del dispositivo medico o al medico curante.

In presenza di bambini e persone con esigenze speciali in casa

- ▶ L'apparecchio può essere utilizzato dai bambini a partire da 8 anni e da persone con ridotte capacità fisiche, sensoriali o mentali oppure con mancanza di esperienza e/o di conoscenza se si trovano sotto adeguata sorveglianza o se sono stati istruiti circa l'uso dell'apparecchio in modo sicuro e se si rendono conto dei pericoli correlati.
- ▶ Sorvegliare i bambini che si trovano nelle vicinanze dell'apparecchio.
- ▶ I bambini non devono giocare con l'apparecchio.
- Utilizzare la protezione bambini affinché i bambini non possano accendere il piano cottura o modificare le impostazioni quando sono incustoditi.
- ▶ Non conservare oggetti che potrebbero suscitare l'interesse dei bambini in vani sopra o sotto l'apparecchio. I bambini potrebbero essere tentati di arrampicarsi sull'apparecchio.
- ▶ Tenere lontani i bambini e altre persone dalle zone cottura bollenti.

Modifiche di propria iniziativa

In seguito a modifiche apportate di propria iniziativa l'apparecchio può diventare pericoloso.

- ▶ Pertanto non apportare modifiche all'apparecchio.

Pulizia e cura

Pulire l'apparecchio regolarmente. Lo sporco può causare danneggiamenti o l'insorgenza di odori sgradevoli. Eliminare immediatamente ogni tipo di sporco.

- Le operazioni di pulizia e cura non devono essere effettuate da bambini a meno che non siano costantemente sorvegliati.
- ▶ Non usare un pulitore a vapore per la pulizia. Il vapore può innescare un cortocircuito nei componenti sotto tensione e causare danni materiali (v. cap. Pulizia e cura).
- ▶ Non collocare stoviglie bollenti nella zona del display piano cottura per non danneggiare l'elettronica sottostante.
- ▶ Non collocare stoviglie bollenti nella zona del pannello di comando per non danneggiare l'elettronica sottostante.

- ▶ Assicurarsi che durante la pulizia non possa penetrare acqua all'interno dell'apparecchio. Utilizzare esclusivamente un panno moderatamente bagnato. Non spruzzare mai acqua sull'apparecchio. La penetrazione di acqua può causare danni!
- ▶ Pulire il piano cottura possibilmente dopo ogni processo di cottura.
- ▶ Pulire il piano cottura solo quando si è raffreddato
- ▶ Per la pulizia usare esclusivamente detergenti non aggressivi per evitare graffi e abrasioni sulla superficie.
- ▶ Assicurarsi che il fondo delle stoviglie e la zona cottura siano puliti e asciutti.
- ▶ Sollevare sempre (mai trascinare) le stoviglie per evitare graffi e abrasioni sulla superficie.
- ▶ Non collocare stoviglie bollenti sulla bocchetta d'entrata dell'aspiratore per piano cottura.
- ▶ Assicurarsi che le stoviglie bollenti non tocchino il bordo della bocchetta d'entrata.

2.2 Avvertenze di sicurezza Uso

Piano cottura



PERICOLO! **Pericolo d'incendio con piano cottura incustodito!**

Olio o grasso possono riscaldarsi velocemente e incendiarsi.

- ▶ Non riscaldare olio o grasso lasciandoli incustoditi.
- ▶ Non spegnere mai incendi di olio o grasso con acqua.
- ▶ Soffocare il fuoco, ad es. con un coperchio.



PERICOLO! **Pericolo di esplosione derivante da liquidi infiammabili!**

I liquidi infiammabili nelle vicinanze del piano cottura possono esplodere e causare gravi lesioni.

- ▶ Non collocare materiali infiammabili nelle vicinanze del piano cottura.

**PERICOLO!****Pericolo di folgorazione!**

A causa di crepe, strappi o rotture nella vetroceramica l'elettronica sottostante può essere esposta o venir danneggiata, causando una folgorazione.

- ▶ In presenza di rotture, crepe o strappi nella vetroceramica spegnere immediatamente il piano cottura.
- ▶ Staccare l'apparecchio dalla rete elettrica tramite interruttore differenziale, fusibili, interruttori automatici o contattori.

**AVVERTENZA!****Pericolo di ustione dovuto a piano cottura bollente!**

Il piano cottura e i suoi elementi toccabili diventano molto caldi durante l'uso. Dopo lo spegnimento della zona cottura quest'ultima deve prima raffreddarsi a sotto i 60 °C. Il contatto con superfici bollenti può causare gravi ustioni.

- ▶ Non toccare il piano cottura bollente.
- ▶ Tenere lontani i bambini da piani cottura bollenti a meno che non siano strettamente sorvegliati.

**AVVERTENZA!****Pericolo d'incendio dovuto a oggetti sulla superficie di cottura!**

Il piano cottura e le sue parti accessibili scottano se la zona cottura è accesa e nella fase di raffreddamento. Gli oggetti che si trovano sul piano cottura possono riscaldarsi e incendiarsi.

- ▶ Non lasciare oggetti sul piano cottura.

**AVVERTENZA!****Pericolo di ustione dovuto a oggetti bollenti!**

Il piano cottura e le sue parti accessibili scottano durante il funzionamento e la fase di raffreddamento. Gli oggetti che si trovano sul piano cottura si riscaldano molto rapidamente e possono causare gravi ustioni. Ciò vale soprattutto per oggetti in metallo (ad es. coltelli, forchette, cucchiai, coperchi o coperture dell'aspiratore per piano cottura).

- ▶ Non lasciare oggetti sul piano cottura.
- ▶ Utilizzare ausili idonei (presine, guanti termoisolanti).

**AVVERTENZA!****Pericolo di ustione dovuto a stoviglie di cottura bollenti!**

Manici sporgenti dal piano di lavoro invitano i bambini ad afferrarli.

- ▶ Non lasciare sporgere manici di pentole e padelle lateralmente dalla superficie di lavoro.
- ▶ Evitare che i bambini possano raggiungere pentole e padelle bollenti.

**AVVERTENZA!****Pericolo di ustioni!**

Liquidi tra la zona cottura e il fondo della pentola possono causare ustioni alla pelle in caso di evaporazione.

- ▶ Assicurarsi che la zona cottura e il fondo della pentola siano sempre asciutti.

ATTENZIONE!**Danneggiamento a causa di oggetti duri e appuntiti!**

Oggetti duri e appuntiti possono danneggiare la vetroceramica del piano cottura.

- ▶ Non usare la superficie del piano cottura come piano di lavoro.
- ▶ Non usare oggetti duri e appuntiti quando si lavora sul piano cottura.

ATTENZIONE!**Danni causati da cibi contenenti zucchero e sale!**

Cibi contenenti zucchero e sale e liquidi sulla zona cottura bollente possono causare dei danni alla superficie stessa.

- ▶ Fare attenzione affinché cibi contenenti zucchero e sale o liquidi non vengano a contatto con la zona cottura bollente.
- ▶ Rimuovere immediatamente cibi contenenti zucchero e sale e liquidi dalla zona cottura bollente.

ATTENZIONE!**Fuoriuscita di liquidi bollenti!**

Un processo di cottura non sorvegliato può causare l'ebollizione e la fuoriuscita di liquidi bollenti.

- ▶ Il processo di cottura deve essere monitorato.
- ▶ Un processo di cottura breve deve essere costantemente monitorato.

ATTENZIONE!**Danni causati da oggetti sul piano cottura!**

Oggetti quali coperchi di stoviglie che si trovano sul piano cottura possono danneggiare la vetroceramica.

- ▶ Non appoggiare oggetti sul piano cottura bollente.

Aspiratore per piano cottura**PERICOLO!****Pericolo di vita dovuto a intossicazione da fumo!**

Utilizzando un sistema di combustione dipendente dall'aria ambiente si producono gas di combustione. Se l'aspiratore per piano cottura viene utilizzato insieme ad un sistema di combustione dipendente dall'aria ambiente gas di combustione tossici (monossido di carbonio) possono essere aspirati dal camino o dal canale di aspirazione nella zona giorno.

- ▶ Assicurarsi che sia sempre presente un apporto sufficiente di aria.

**PERICOLO!****Pericolo di incendio causato dalla flambatura delle pietanze!**

Mentre l'aspiratore per piano cottura è in funzione aspira i grassi della cucina. Durante la cottura alla fiamma degli alimenti il grasso di cucina può prendere fuoco.

- ▶ Pulire regolarmente l'aspiratore per piano cottura.
- ▶ Non lavorare mai con fiamme libere quando l'aspiratore per piano cottura è in funzione.

**PERICOLO!****Pericolo d'incendio causato da depositi di grasso!**

In caso di pulizia irregolare del filtro per i grassi in acciaio inox al suo interno può accumularsi un elevato contenuto di grassi aumentando il rischio d'incendio.

- ▶ Pulire e sostituire il filtro a intervalli regolari.

**ATTENZIONE!****Le parti accessibili possono scottare!**

L'aspiratore per piano cottura e le sue parti accessibili scottano se la zona cottura è accesa e nella fase di raffreddamento.

- ▶ Non lasciare oggetti sul piano cottura.
- ▶ Utilizzare ausili idonei (presine, guanti termoisolanti).

**AVVERTENZA!****Pericolo di lesioni aprendo la copertura dell'alloggiamento inferiore!**

Finché il ventilatore gira sussiste il pericolo di lesioni.

- ▶ Spegnerne l'aspiratore per piano cottura e il piano cottura.
- ▶ Disattivare il fusibile.

ATTENZIONE!**Danni dovuti all'aspirazione di oggetti o carta!**

Oggetti piccoli e leggeri, come ad es. panni di pulizia in tessuto o carta, possono essere aspirati dall'aspiratore per piano cottura. Potrebbero danneggiare l'apparecchio o compromettere la prestazione di scarico dell'aria.

- ▶ Non appoggiare oggetti o carta sull'aspiratore per piano cottura.

ATTENZIONE!**Danni dovuti a depositi di grasso e impurità!**

Depositi di grasso e impurità possono compromettere la funzione dell'aspiratore per piano cottura.

- ▶ Non usare mai l'aspiratore per piano cottura senza filtro per i grassi in acciaio inox.

2.3 Avvertenze di sicurezza montaggio

L'installazione e il montaggio dell'apparecchio devono essere eseguiti esclusivamente da personale qualificato che conosca e rispetti le normative nazionali e le ulteriori prescrizioni locali dell'ente fornitore di energia elettrica.

I lavori ai componenti elettrici devono essere eseguiti da elettricisti qualificati.

La sicurezza elettrica dell'apparecchio è garantita unicamente se l'apparecchio viene collegato a un sistema di messa a terra installato a regola d'arte. Accertarsi che questa fondamentale misura di sicurezza venga rispettata.

Piano cottura

**PERICOLO!****Pericolo di folgorazione!**

A causa di una connessione errata dell'apparecchio alla tensione di rete esiste il rischio di folgorazione.

- ▶ Assicurarsi che l'apparecchio sia collegato alla tensione di rete tramite una connessione fissa.
- ▶ Assicurarsi che l'apparecchio venga collegato a un sistema di messa a terra installato a regola d'arte.
- ▶ Assicurarsi che sia previsto un dispositivo che consenta una separazione dalla rete con un'ampiezza di apertura contatto di almeno 3 mm su tutti i poli (interruttori LS, fusibili, interruttori automatici, relè).

**PERICOLO!****Pericolo di folgorazione!**

Se il cavo di collegamento alla rete viene a contatto con zone cottura bollenti può subire dei danni. Un cavo di collegamento alla rete danneggiato può causare folgorazione (anche mortale).

- ▶ Assicurarsi che il cavo di collegamento alla rete non venga a contatto con zone cottura bollenti.
- ▶ Assicurarsi che il cavo di collegamento non venga schiacciato né danneggiato.

**ATTENZIONE!****Possibilità di lesione alla schiena dovuta a carico pesante!**

Durante la rimozione e l'inserimento dell'apparecchio possono verificarsi lesioni agli arti e al torace a causa di manipolazione errata.

- ▶ Sollevare il piano cottura dall'imballaggio sempre a quattro mani.
- ▶ Inserire sempre il piano cottura nell'intaglio del piano di lavoro a quattro mani.
- ▶ Se necessario usare mezzi ausiliari appropriati per evitare danni o lesioni agli arti e al torace.

Aspiratore per piano cottura



PERICOLO! Pericolo di intossicazione dovuto ai gas di combustione!

Nel funzionamento aspirante l'aspiratore per piano cottura sottrae l'aria dal locale di installazione e dagli ambienti circostanti. Senza l'apporto di aria sufficiente si viene a creare una depressione, per cui i gas tossici vengono nuovamente aspirati dal camino o dalla canna fumaria di focolari con funzionamento a camera aperta negli altri locali.

- ▶ Assicurarsi che sia sempre presente un apporto sufficiente di aria.
- ▶ Usare solo dispositivi di commutazione omologati (ad es. contatti di prossimità per finestre, pressostati per depressione) e farli autorizzare da personale specializzato e autorizzato (spazzacamino autorizzato).



PERICOLO! Pericolo di folgorazione!

Con un isolamento errato del cavo di collegamento di dispositivi di commutazione esterni sussiste il pericolo di folgorazione.

- ▶ Assicurarsi che le lunghezze di isolamento indicate siano rispettate.

- ▶ Controllare l'apparecchio prima del montaggio per verificare l'eventuale presenza di danni visibili.
- ▶ Non montare un apparecchio danneggiato.
- Un apparecchio danneggiato è un rischio per la sicurezza.
- I lavori di riparazione possono essere effettuati esclusivamente da personale specializzato autorizzato dal produttore.

2.4 Avvertenze di sicurezza Smontaggio e smaltimento

Lo smontaggio dell'apparecchio deve essere eseguito esclusivamente da personale qualificato che conosca e rispetti le normative nazionali e le ulteriori prescrizioni locali dell'ente fornitore di energia elettrica.

I lavori ai componenti elettrici devono essere eseguiti da elettricisti qualificati.



PERICOLO! Pericolo di folgorazione!

A causa di una disconnessione errata dell'apparecchio dalla tensione di rete sussiste il pericolo di folgorazione.

- ▶ Staccare completamente l'apparecchio tramite interruttori differenziali, fusibili, interruttori automatici o contattori dalla rete elettrica.
- ▶ Accertarsi dell'assenza di tensione nell'apparecchio con l'ausilio di un apparecchiatura di misurazione omologata.



PERICOLO! Pericolo di soffocamento!

Elementi dell'imballaggio (ad es. pellicole, polistirolo) possono mettere in pericolo la vita dei bambini.

- ▶ Conservare gli elementi dell'imballaggio fuori dalla portata dei bambini.
- ▶ Smaltire l'imballaggio immediatamente e correttamente.

2.5 Avvertenze di sicurezza Ricambi



AVVERTENZA! Pericolo di lesioni e danni materiali!

Componenti errati possono causare danni alle persone o il danneggiamento dell'apparecchio. Modifiche, aggiunte o modifiche all'apparecchio possono compromettere la sicurezza.

- ▶ Per le riparazioni usare solo ricambi originali.

2.6 Uso conforme

Non mettere in funzione l'apparecchio ad altezze superiori a 2000 m (metri sopra il livello del mare).

L'apparecchio è previsto unicamente per la preparazione di cibi in ambienti domestici.

L'apparecchio non è previsto per:

- uso all'esterno
- installazione su autoveicoli
- riscaldamento di ambienti
- uso in luoghi di installazione non fissi (ad es. barche)
- uso con un timer esterno o un sistema di regolazione a distanza separato (telecomando)

Ogni uso diverso da quello descritto nelle presenti istruzioni per l'uso e il montaggio o un uso che esula dalla descrizione qui contenuta è considerato non conforme. BORA non risponde per i danni derivanti da uso non conforme o utilizzo errato.

È espressamente vietata ogni altra forma di utilizzo!

INFO BORA Holding GmbH, BORA Vertriebs GmbH & Co KG, BORA APAC Pty Ltd e BORA Lüftungstechnik GmbH non rispondono per danni derivanti dalla mancata osservanza delle indicazioni di sicurezza e avvertenze.

3 Dati tecnici

Parametri	Valore
Tensione di collegamento	380 - 415 V 2N / 3N
Tensione di collegamento	220 - 240 V
Frequenza	50 Hz / 60 Hz
Max. potenza assorbita	7,6 kW (4,4 kW)
Fusibile/collegamento alla rete	3 x 16 A 2 x 16 A 1 x 32 A
Dimensioni (larghezza x profondità x altezza)	760 x 515 x 199 mm
Peso (incl. accessori/imballaggio)	ca. 23 kg
Piano cottura	
Livelli di potenza	1 - 9, P
Dimensioni zone cottura anteriori	Ø 210 mm
Livello power zone cottura anteriori	2300 W 3000 W
Dimensioni zone cottura posteriori	Ø 175 mm
Livello power zone cottura posteriori	1400 W 2100 W
Consumo energetico piano di cottura	
Zona cottura 1 (210 mm)	186,3 (Wh/kg)
Zona cottura 2 (175 mm)	177,2 (Wh/kg)
Zona cottura 3 (210 mm)	191,5 (Wh/kg)
Zona cottura 4 (175 mm)	177,2 (Wh/kg)
Totale	183,1 (Wh/kg)
Sistema di aspirazione (PURA)	
Portata max.	625,7 m ³ /h
Pressione statica max.	612,0 Pa
Livelli di potenza	1 - 9, P
Raccordo aspirante	BORA Ecotube
Sistema filtrante (PURU)	
Portata max.	579,6 m ³ /h
Pressione statica max.	545,1 Pa
Livelli di potenza	1 - 9, P
Raccordo filtrante (L x H)	433 x 126 mm
Filtro aria di ricircolo (PURU)	
Capacità filtro	150 ore di funzionamento
Durata utile	1 anno

Tab. 3.1 Dati tecnici

Dimensioni apparecchio PURA

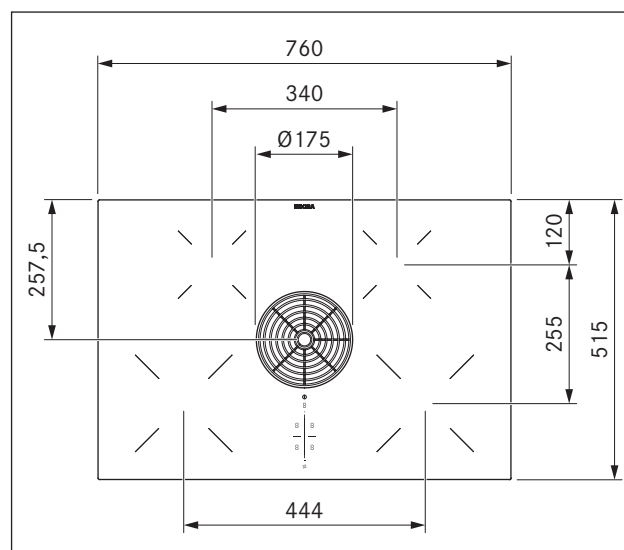


Fig. 3.1 PURA dimensioni apparecchio visto da sopra

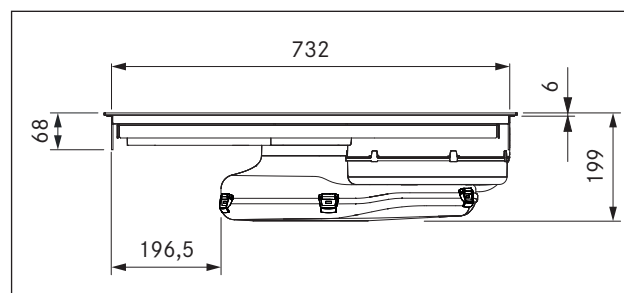


Fig. 3.2 PURA dimensioni apparecchio vista frontale

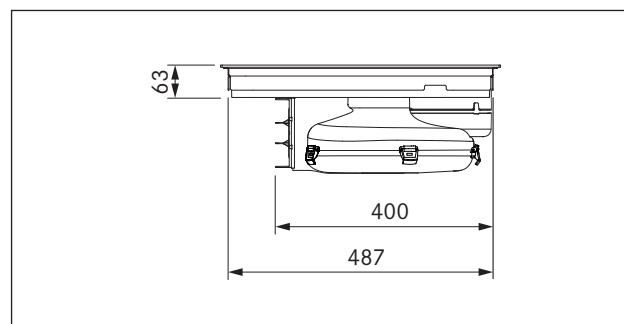


Fig. 3.3 PURA dimensioni apparecchio visto laterale

Dimensioni apparecchio PURU

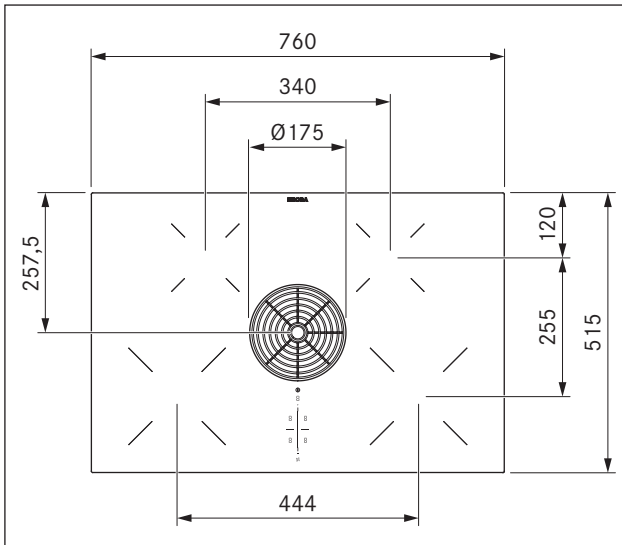


Fig. 3.4 PURU dimensioni apparecchio visto da sopra

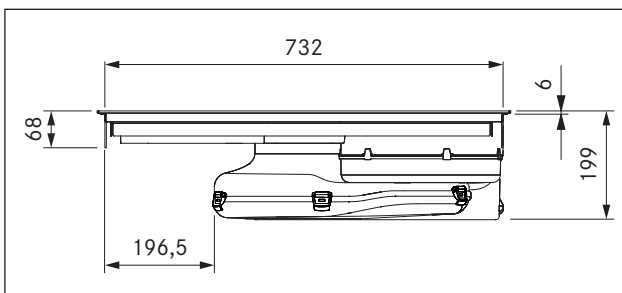


Fig. 3.5 PURU dimensioni apparecchio vista frontale

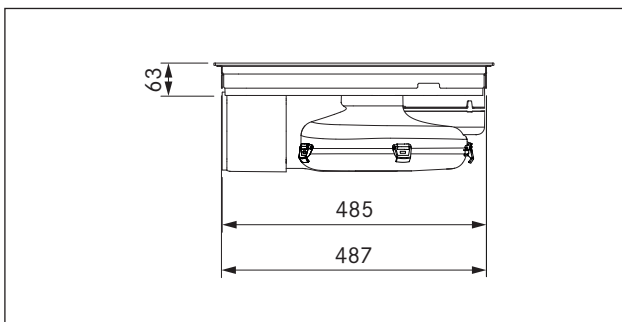


Fig. 3.6 PURU dimensioni apparecchio visto laterale

4 Marcatura relativa al consumo energetico

Descrizione del prodotto	Piano cottura a induzione BORA Pure con aspiratore per piano cottura integrato PURA	
Modalità operativa	Aspirante	
Consumo energetico	Valore	Norma EN
Consumo energetico annuo (AEC_{hood})	33,7 kWh/a	61591
Classe di efficienza energetica	A+	61591
Portata		
Efficienza fluidodinamica (FDE_{hood})	32,6 %	61591
Classe di efficienza fluidodinamica	A	61591
Potenza di aspirazione livello 1 min.	179,1 m ³ /h	61591
Potenza di aspirazione livello 9 max.	548,3 m ³ /h	61591
Potenza di aspirazione livello power (Q_{max})	622 m ³ /h	61591
Illuminazione		
Efficienza luminosa (LE_{hood})	* lx/Watt	*
Classe di efficienza luminosa	*	*
Separazione del grasso		
Livello 9 max. (GFE_{hood})	97,8 %	61591
Classe livello massimo	A	61591
Livello d'intensità sonora		
Livello 1 min.	40,1 dB(A)	60704-2-13
Livello 9 max.	65,8 dB(A)	60704-2-13
Livello Power	67,7 dB(A)	60704-2-13
Livello di pressione sonora (indicazione aggiuntiva)		
Livello 1 min.	27,5 dB(A)	**
Livello 9 max.	53,2 dB(A)	**
Livello power	55,1 dB(A)	**
Indicazioni conformi a 66/2014		
Potenza assorbita in stato spento (P_o)	0,12 W	61591
Spegnimento ritardato	0,8	61591
Indice di efficienza energetica (EEl_{hood})	42,8	61591
Portata aria punto di massima efficienza (Q_{BEP})	304,3 m ³ /h	61591
Pressione punto di massima efficienza (P_{BEP})	446 Pa	61591
Potenza d'ingresso punto di massima efficienza (W_{BEP})	115,5 W	61591

Tab. 4.1 Informazioni sull'indicazione del consumo di energia secondo normativa (EU) N. 65/2014 e 66/2014

* Questa posizione non è riferita a questo prodotto.

** Il livello di pressione sonora è stato calcolato a 1 metro di distanza (rilevazione del livello secondo la distanza) sulla base del livello di potenza sonora secondo EN 60704-2-13.

5 Descrizione apparecchio

Per ogni uso rispettare tutte le indicazioni di sicurezza e le avvertenze (v. cap. Sicurezza).

L'apparecchio presenta le seguenti caratteristiche:

Piano cottura:

- Livello power
- Avvio di cottura automatico
- Funzione mantenimento calore
- Timer zone cottura
(sistema di spegnimento automatico)
- Contaminuti breve
- Indicatore di calore residuo
- Riconoscimento della pentola
- Protezione bambini
- Spegnimento di sicurezza automatico

Aspiratore per piano cottura:

- Regolazione potenza mediante comando tattile
- Sistema di aspirazione automatica
- Funzione di spegnimento automatico ritardato
- Spegnimento di sicurezza automatico
- Spia di manutenzione filtro

5.1 Descrizione tipo

PURA:

Piano cottura BORA Pure a induzione in vitroceramica con aspiratore integrato – aspirante

PURU:

Piano cottura BORA Pure a induzione in vitroceramica con aspiratore integrato – filtrante

5.2 Struttura

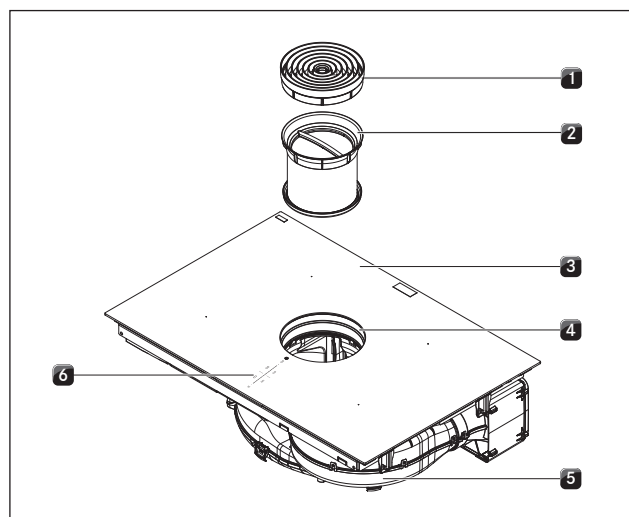


Fig. 5.1 Piano cottura

- [1] Bocchetta di entrata
- [2] Filtro per i grassi in acciaio inox
- [3] piano cottura
- [4] Apertura di immissione aria
- [5] Ventilatore
- [6] Pannello di comando

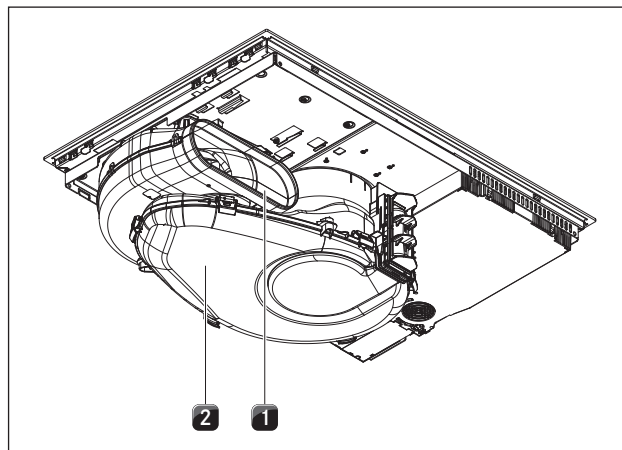


Fig. 5.2 Vista posteriore PURA

- [1] Apertura di sfiato
- [2] Alloggiamento condotta aria con base alloggiamento

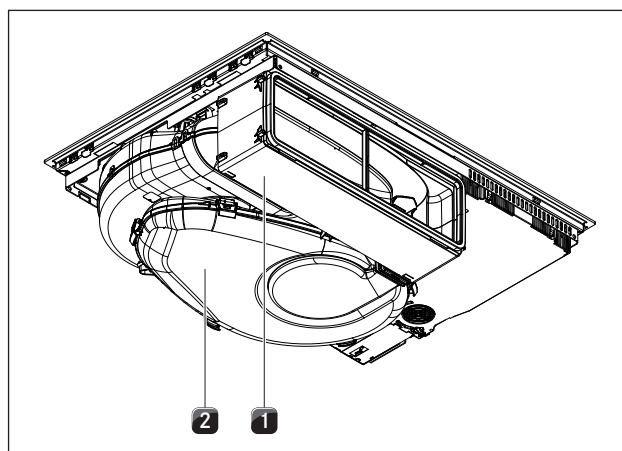


Fig. 5.3 Vista posteriore PURU

- [1] PURE Scatola di purificazione dell'aria con prolunga telescopica
- [2] Alloggiamento condotta aria con base alloggiamento

5.2.1 Pannello di comando e principio di funzionamento

INFO Il principio di comando e le funzioni vengono descritte dettagliatamente nel capitolo Uso.

L'aspiratore per piano cottura e i piani cottura vengono azionati attraverso un pannello di comando centrale. Il pannello di comando è provvisto di tasti a sensori elettronici e sezioni display. I tasti a sensori si attivano con il tocco delle dita (aree tattili).

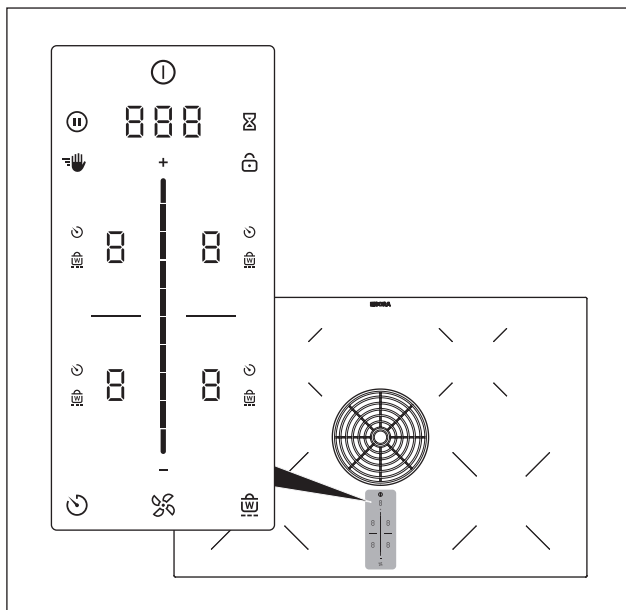


Fig. 5.4 Pannello di comando centrale tattile/slider

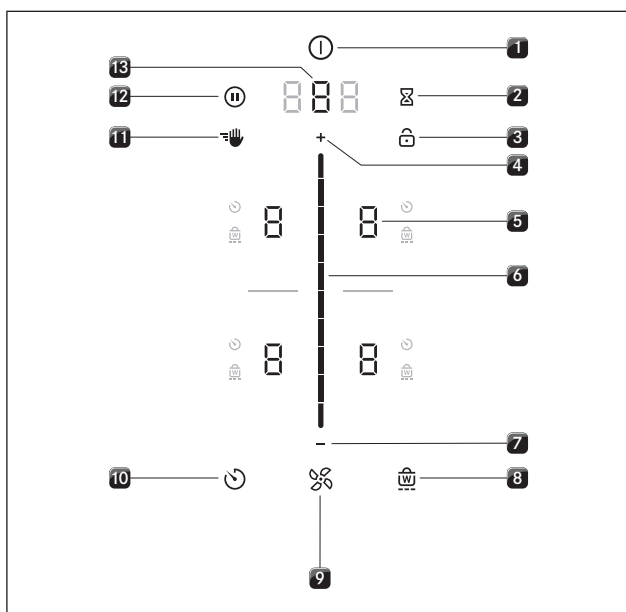


Fig. 5.5 Aree tattili/Pulsanti

- [1] Accendere/Spegner
- [2] Contaminuti breve
- [3] Blocco display
- [4] Campo di regolazione livelli di potenza Più
- [5] Selezione zone cottura (4)
- [6] Slider tattile (campo di regolazione livelli di potenza)
- [7] Campo di regolazione livelli di potenza Meno
- [8] Funzione mantenimento calore
- [9] Funzioni ventilatore
- [10] Timer zone cottura
- [11] Blocco pulizia
- [12] Funzione pausa
- [13] Selezionare ventilatore / Richiamare menu

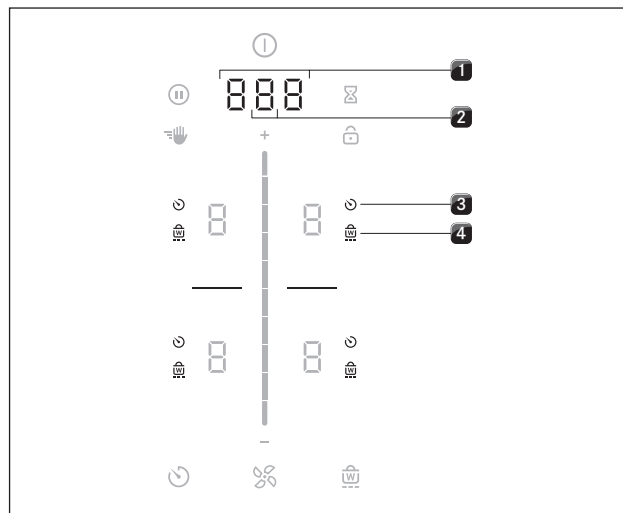


Fig. 5.6 Campi di visualizzazione

- [1] Display multifunzione
- [2] Indicatore ventilatore
- [3] Display timer zone cottura (4)
- [4] Display mantenimento in caldo (4)

5.2.2 Simboli

Simboli	Definizione	Funzione/Significato
	Pulsante accensione	Accendere/Spegner
	Pulsante pausa	Attivare/disattivare funzione pausa
	Pulsante pulizia	Attivare/disattivare blocco pulizia
	Pulsante contaminuti	Impostazione contaminuti breve breve
	Pulsante blocco	Blocco display
	Slider	Impostazione valori
	Pulsante più	Aumento valore
	Pulsante meno	Riduzione valore
	Pulsante ventilatore	Attivare il sistema di aspirazione automatica, interrompere ritardo d'arresto
	Pulsante timer	Impostazione timer zone cottura
	Pulsante	Attivare/disattivare funzione mantenimento calore mantenimento calore

Tab. 5.1 Significato dei simboli rappresentati (Icon)

5.2.3 Display 7 segmenti

Display multifunzione	Significato	
Indicatore ventilatore	1-9	Livelli di potenza
	P	Livello power
	0	inattivo
	A	Sistema di aspirazione automatica
	n	Funzione di spegnimento automatico ritardato
	F	Servizio filtro
Display multifunzione	000	Indicazione tempo
	es.E	Codice errore
Display zone cottura	Significato	
Display zone cottura	1-9	Livello di potenza
	P	Livello power
	u	Funzione mantenimento calore
	u	Riconoscimento della pentola
	0	inattivo
	H	Indicazione calore residuo (la zona cottura è spenta, ma ancora bollente)
	E	Errore

Tab. 5.2 Significato display 7 segmenti

5.2.4 Concetto luminosità

INFO Il pannello di comando dispone di 2 diversi livelli di luminosità (100% e 50%).

INFO In linea di principio il sistema adatta la luminosità alla situazione d'uso attuale. Rilevanti elementi del display sono illuminati più intensamente, quelli irrilevanti vengono oscurati. Le funzioni non disponibili vengono oscurate.

Luminosità	Uso
100%	La funzione è attiva e selezionata
50%	La funzione è inattiva, ma selezionabile
0% (nessuna visualizzazione)	La funzione non è disponibile

Tab. 5.3 Concetto luminosità

5.2.5 Concetto acustico

INFO Il volume delle segnalazioni sonore può essere regolato nel menu (da 0% fino a 100%).

INFO La segnalazione acustica per il pulsante di accensione non può essere regolata su 0.

INFO Segnalazioni acustiche importanti ai fini della sicurezza vengono sempre emesse con un volume al 100%.

Il sistema distingue generalmente tra due diversi tipi di segnalazioni acustiche:

Segnalazione acustica	Scopo
Singolo tono breve (0,1 s)	Conferma di una selezione
Sequenza beep	Interazione necessaria

Tab. 5.4 Concetto acustico

5.3 Principio di funzionamento aspiratore per piano cottura

A seconda dell'acquisto effettuato, l'aspiratore per piano cottura funziona nella variante come aspirante o con sistema filtrante.



Funzionamento aspirante

L'aria aspirata è pulita grazie al filtro per grassi e trasportata all'esterno tramite un sistema di canali.

L'aria di scarico non può essere rilasciata in:

- un camino per fumi o gas di scarico in funzione
- un pozzetto destinato all'areazione di locali di servizio in cui sono installati impianti di combustione.

Nel caso in cui l'aria di scarico dovesse essere condotta in un camino per fumi o gas di scarico non funzionante, il montaggio dovrà essere controllato e approvato da uno spazzacamino autorizzato.



Funzionamento filtrante

L'aria aspirata mediante il filtro per grassi e un filtro al carbone attivo viene depurata e ricondotta nuovamente nel locale di installazione.

Per catturare gli odori nel funzionamento filtrante, è necessario utilizzare un filtro antiodori. Per motivi di natura igienica e sanitaria, sostituire il filtro al carbone attivo negli intervalli consigliati (v. cap. Pulizia e cura).

INFO Nel funzionamento filtrante si deve prestare attenzione ad una sufficiente areazione e ventilazione per poter deviare l'umidità dell'aria.

5.4 Principio di funzionamento piano cottura

Al di sotto della zona cottura a induzione è situata una bobina di induzione. Quando la zona cottura viene attivata questa bobina produce un campo magnetico che agisce direttamente sul fondo della pentola e lo riscalda. La zona cottura si scalda solo in maniera indiretta attraverso il calore ceduto dalla pentola. Le zone di cottura a induzione funzionano solo con stoviglie di cottura provviste di fondo magnetizzabile.

L'induzione tiene conto automaticamente delle dimensioni della stoviglie applicata, ossia nella zona cottura viene riscaldata solo la superficie coperta dal fondo della pentola.

► Rispettare il diametro minimo del fondo della pentola.

Livelli di potenza

L'alta potenza dei campi di cottura a induzione si manifesta in un rapido riscaldamento della stoviglia di cottura. Per evitare di bruciare gli alimenti, è necessario regolarsi diversamente nella selezione del livello di potenza rispetto ai sistemi di cottura tradizionali.

Attività	Livello di potenza
Sciogliere di burro e cioccolato, scioglimento di gelatina	1
Mantenimento in caldo di salse e minestre, cottura di riso	1-3
Cottura di patate, pasta, minestre, ragù, cottura al vapore di frutta, verdura e pesce, scongelamento di alimenti	2-6
Cottura arrosto in padelle rivestite, cottura protettiva (senza surriscaldamento del grasso) di cotolette, pesce	6-7
Riscaldare strutto, carne arrosto, cottura di salse e minestre, cottura di frittate	7-8
Portare ad ebollizione di grandi quantità di liquidi, bistecche	9
Riscaldamento di acqua	P

Tab. 5.5 Consigli per l'utilizzo dei livelli di cottura

I dati forniti nella tabella sono da considerarsi indicativi. Si consiglia di ridurre o aumentare il livello di potenza in base al tipo di pentola utilizzata e alla quantità di alimenti da preparare.

Pentole e tegami idonei

INFO I tempi di inizio cottura, i tempi di riscaldamento del fondo della pentola e i risultati della cottura sono fortemente influenzati dalla struttura e dalla tipologia delle stoviglie di cottura utilizzate.



Le stoviglie provviste di questo simbolo sono idonee per piani di cottura a induzione. La stoviglia di cottura utilizzata per la superficie di cottura a induzione deve essere in metallo, possedere proprietà magnetiche e avere un fondo di superficie sufficiente.

Le stoviglie di cottura idonee sono in:

- acciaio inox con fondo magnetizzabile
- acciaio smaltato
- ghisa

Zone cottura	Diametro minimo
anteriore	120 mm
posteriore	90 mm

Tab. 5.6 Diametro minimo per stoviglie di cottura

- Eseguire eventualmente un test magnetico. Se il magnete si attacca al fondo della stoviglia, si può presumere che sia idonea alla cottura a induzione.
- Osservare il fondo delle stoviglie di cottura. Il fondo delle stoviglie di cottura non deve essere bombato. La bombatura può dare luogo al surriscaldamento della pentola a causa dell'errato monitoraggio della temperatura della stoviglia. Il fondo delle stoviglie non deve presentare profonde scanalature e bordi affilati, per non danneggiare la superficie del piano cottura.
- Collocare il tegame direttamente a contatto con la vetroceramica (senza basi o simili).

Rumorosità

Indipendentemente dal materiale e dalla lavorazione del fondo, le stoviglie di cottura utilizzate su zone di cottura a induzione possono produrre, per esempio, i seguenti rumori:

- In caso di livello di potenza elevato può verificarsi un ronzio. Il ronzio diminuisce o scompare quando si riduce il livello di potenza.
- I fondi delle stoviglie composti da materiali diversi possono produrre uno schioppetto o un fischio (ad es. fondo sandwich).
- Nei processi di commutazione elettronici, in particolare in caso di bassi livelli di potenza, si potrebbe produrre un ticchettio.
- All'accensione della ventola di raffreddamento può verificarsi un ronzio. Per aumentare la durata dei componenti elettronici il piano cottura è dotato di una ventola di raffreddamento. Se il piano cottura viene utilizzato intensamente, la ventola di raffreddamento si accende in automatico. Si sentirà un ronzio. La ventola di raffreddamento può continuare a funzionare anche dopo aver spento l'apparecchio.

5.5 Funzioni aspiratore per piano cottura

Regolazione di potenza aspiratore per piano cottura

La regolazione dei livelli di potenza avviene attraverso il pannello di comando toccando o scorrendo lo slider tattile. Alternativamente i livelli di potenza possono anche essere impostati per mezzo delle superfici tattili **+** e **-** sopra e sotto lo slider tattile.

Livello power aspiratore

Attivando il livello power è disponibile la massima potenza di aspirazione per un periodo di tempo predefinito. Con la funzione power è possibile aspirare più rapidamente i vapori che si formano durante la cottura.

Comando automatico dell'aspiratore

La potenza dell'aspiratore si regola automaticamente sulla base delle impostazioni attuali dei piani cottura. Non è necessario alcun intervento manuale nel comando del ventilatore anche se è possibile in qualunque momento. La potenza di aspirazione viene adattata automaticamente alla massima potenza di aspirazione utilizzata da tutte le zone cottura collegate.

Funzione	Livelli di potenza									
Livello di cottura	1	2	3	4	5	6	7	8	9	P
Potenza di aspirazione	4	4	4	4	5	6	7	8	9	P

Tab. 5.7 Capacità di aspirazione e livello di cottura

- Una modifica del livello di potenza di una zona cottura comporta l'adattamento automatico della potenza di aspirazione dopo un ritardo di 20 secondi.

Funzione di spegnimento automatico ritardato

L'aspiratore per piano cottura funziona ad un livello più basso e si spegne automaticamente dopo un periodo di tempo definito.

La durata del ritardo di arresto può essere impostata nel menu (10, 15 o 20 minuti). Sono previsti dal fabbricante 20 minuti di ritardo d'arresto.

- Al termine dell'attività dell'aspiratore viene attivata la funzione di spegnimento automatico ritardato.
- Allo scadere della funzione di spegnimento automatico ritardato l'aspiratore per piano cottura si spegne autonomamente.

INFO Un ritardo d'arresto dell'aspiratore per piano cottura viene espressamente consigliato da BORA.

Spia di manutenzione filtro

La spia di manutenzione filtro dell'aspiratore per piano cottura si attiva automaticamente se è stata raggiunta la durata utile del filtro al carbone attivo (solo funzionamento filtrante).

- Nel display multifunzione compare una *F*.
- La spia di manutenzione filtro appare ad ogni accensione dell'aspiratore per piano cottura e rimane attiva fino alla sostituzione del filtro e al reset della spia di manutenzione filtro (v. cap. Uso).
- È possibile ancora un funzionamento senza alcun limite.

INFO Indipendentemente dalla spia di manutenzione filtro i componenti del filtro per i grassi necessitano di regolare pulizia (v. cap. Pulizia e cura).

5.6 Funzioni piano cottura

Regolazione potenza piano cottura

La regolazione dei livelli di potenza avviene attraverso il pannello di comando toccando o scorrendo lo slider tattile. Alternativamente i livelli di potenza possono anche essere impostati per mezzo delle superfici tattili **+** e **-** sopra e sotto lo slider tattile.

Livello power zona cottura

Attivando il livello power è disponibile la massima potenza delle zone cottura per un periodo di tempo predefinito.

- La potenza disponibile viene concentrata sulla zona cottura, ossia la massima potenza della seconda zona cottura di quel lato viene provvisoriamente ridotta automaticamente.
- Se la zona cottura grande viene azionata con il livello power per la zona cottura piccola può essere selezionato al massimo il livello di potenza 7.
- Se la zona cottura piccola viene azionata con il livello power per la zona cottura grande può essere selezionato al massimo il livello di potenza 8.
- Se viene selezionato un livello di potenza troppo alto per la seconda zona cottura P lampeggerà per 3 volte e la zona cottura tornerà al livello di potenza 9.
- Dopo 5 minuti, la zona cottura torna automaticamente al livello di potenza 9.

INFO Non riscaldare mai olio, grasso e simili con la funzione power. Una potenza elevata può surriscaldare il fondo della pentola.

Avvio di cottura automatico

Attivando l'avvio cottura automatico la zona cottura funziona per un determinato periodo a potenza piena e viene poi riportata automaticamente al livello di proseguimento cottura impostato.

Livello di potenza (proseguimento cottura)	Durata inizio cottura in min:sec
1	00:40
2	01:00
3	02:00
4	03:00
5	04:20
6	07:00
7	02:00
8	03:00

Tab. 5.8 Panoramica durata inizio cottura



Funzione mantenimento calore

Con il livello mantenimento calore le pietanze già cotte possono essere tenute calde a bassa potenza e senza il rischio di bruciarsi.

- La durata massima della funzione di mantenimento calore è impostata di fabbrica a 8 ore.

Riconoscimento della pentola

La zona cottura riconosce le dimensioni delle stoviglie di cottura automaticamente e dà energia specificamente soltanto su questa superficie. Anche la mancanza di stoviglie, pendole non idonee o troppo piccole vengono riconosciute automaticamente.

Una zona cottura non funziona se sul display compare  /  in alternanza. Questo succede ...

- ...se viene accesa senza stoviglia o con stoviglia non idonea.
 - ...se il diametro del fondo della stoviglia è troppo piccolo
 - ...se la stoviglia viene rimossa dalla zona cottura accesa.
- Se dopo 10 minuti dopo aver impostato un livello di potenza non viene riconosciuta la pentola la zona cottura si spegnerà automaticamente.

Riconoscimento pentole permanente

La zona cottura riconosce automaticamente le stoviglie di cottura e accende il pannello di comando corrispondente: l'attivazione manuale della zona cottura non è più necessaria (v. cap. Uso, Menu cliente).

Timer zone cottura (sistema di spegnimento automatico)

Il sistema di spegnimento automatico spegne automaticamente la zona cottura selezionata allo scadere del periodo di tempo preimpostato.

La funzione timer può anche essere applicata a più zone in funzionamento (multi timer).

Contaminuti breve

Il contaminuti breve emette un segnale acustico e visuale allo scadere del periodo di tempo impostato dall'utente. E offre la funzione di un contaminuti d'uso commerciale.

Funzione pausa


Con la funzione pausa si possono disattivare provvisoriamente tutte le zone cottura in modo semplice e veloce. Annullando la funzione prosegue il funzionamento con le impostazioni originali.

Il processo di cottura può essere interrotto al massimo per 10 minuti. Allo scadere di 10 minuti il processo di cottura termina automaticamente.

5.7 Dispositivi di sicurezza

5.7.1 Blocco display

Il blocco display impedisce un funzionamento involontario dell'aspiratore per piano cottura e dei piani cottura.

- Se è attivo il blocco display si illumina il simbolo .
- Le funzioni sono bloccate e le indicazioni del display sono oscurate (eccezione: Accensione/ spegnimento schermo tattile).

5.7.2 Blocco pulizia (Funzione asciugatura)

Il blocco pulizia impedisce l'immissione di comandi involontaria asciugando il pannello di comando durante il processo di cottura. All'attivazione il pannello di comando viene bloccato per 10 secondi. Viene visualizzato il tempo residuo. Tutte le impostazioni dell'apparecchio rimangono invariate durante questo periodo.

5.7.3 Spegnimento di sicurezza automatico

Aspiratore per piano cottura

L'aspiratore per piano cottura dopo 120 min. senza immissioni o modifiche del livello di potenza passa alla modalità automatica (v. Sistema di aspirazione automatica).

Piani cottura

Ogni zona cottura viene spenta automaticamente dopo un periodo di funzionamento predefinito senza modifica del livello di potenza. Per la durata fino allo spegnimento di sicurezza automatico sono disponibili 3 livelli.

- Lo spegnimento di sicurezza automatico è impostato di fabbrica sul livello 2.
- Il livello può essere modificato nel Menu clienti (v. cap. Uso).

Livelli di potenza	Spegnimento di sicurezza automatico dopo h.:min.		
	Livello 1	Livello 2	Livello 3
1	12:00	08:24	06:00
2	10:00	06:24	04:00
3	09:00	05:12	02:30
4	08:00	04:12	02:00
5	06:00	03:18	01:30
6	04:00	02:12	01:00
7	04:00	02:12	01:00
8	03:00	01:48	00:45
9	02:00	01:18	00:30
P	00:05	00:05	00:05

Tab. 5.9 Spegnimento di sicurezza automatico per i livelli di potenza

Funzione mantenimento calore	Spegnimento di sicurezza automatico dopo h.:min.		
	Livello 1	Livello 2	Livello 3
	12:00	08:00	04:00

Tab. 5.10 Spegnimento di sicurezza automatico per il livello di mantenimento calore

- Riaccendere la zona cottura se la si vuole rimettere in funzione (v. cap. Uso).

5.7.4 Indicatore di calore residuo

Se una zona cottura è ancora bollente dopo lo spegnimento c'è il rischio di bruciature e di incendio. Non toccare la zona cottura e non appoggiarvi oggetti sensibili al calore, fino a quando il display zone di cottura indicherà *H* (indicatore del calore residuo).

- *H* viene visualizzata con una luminosità al 100%: temperatura molto alta.
- *H* viene visualizzata con una luminosità al 50%: temperatura alta.

Dopo un periodo di raffreddamento adeguato (temperatura < 60°C) la spia si spegne.

5.7.5 Protezione da surriscaldamento

INFO In caso di surriscaldamento del piano cottura la potenza dovrà essere ridotta o il piano cottura completamente spento.

L'apparecchio è provvisto di una protezione da surriscaldamento. La protezione da surriscaldamento può scattare quando:

- le stoviglie vengono riscaldate senza contenuto
- olio o grasso vengono riscaldati a un alto livello di potenza
- viene riaccesa una zona cottura bollente dopo un'interruzione di corrente

Con la protezione da surriscaldamento viene intrapresa una delle seguenti misure:

- il livello power attivato viene ridotto.
- il livello power P non può più essere acceso.
- il livello di potenza impostato viene ridotto.
- il piano cottura viene completamente disattivato.

Dopo un periodo di raffreddamento adeguato il piano cottura può essere nuovamente pienamente utilizzato.

5.7.6 Protezione bambini

La protezione bambini impedisce l'accensione involontaria del piano dei dispositivi.

6 Montaggio

- ▶ Rispettare tutte le indicazioni di sicurezza e le avvertenze (v. cap. Sicurezza).
- ▶ Rispettare le istruzioni del produttore accluse.

INFO Il cavo di collegamento alla rete della corrente deve essere presente in loco.

INFO L'apparecchio non deve essere montato sopra frigoriferi, lavastoviglie, fornelli, forni, lavatrici e asciugatrici.

INFO La superficie d'appoggio dei piani di lavoro e i relativi bordi devono essere realizzati in materiale resistente al calore (fino a circa 100 °C).

INFO Sigillare gli intagli del piano di lavoro con materiali idonei contro l'umidità o eventualmente applicare un termoisolante.

INFO L'aspiratore per piano cottura integrato non deve essere utilizzato con altri piani cottura.

6.1 Controllare il materiale in dotazione

Materiale in dotazione PURU

Denominazione	Quantità
Piano cottura a induzione in vetroceramica con aspiratore per piano cottura	1
Bocchetta di entrata	1
Filtro per i grassi in acciaio inox	1
Filtro al carbone attivo	1
Istruzioni per l'uso e il montaggio	1
Maschera per intaglio parete posteriore	1
Morsetti di montaggio	4
Nastro a tenuta	1
Set di piastre di compensazione dell'altezza	1
Raschietto per vetroceramica	1
Sacchetto con diversi elementi minuteria per il montaggio	1

Tab. 6.1 Materiale in dotazione PURU

Materiale in dotazione PURA

Denominazione	Quantità
Piano cottura a induzione in vetroceramica con aspiratore per piano cottura	1
Bocchetta di entrata	1
Filtro per i grassi in acciaio inox	1
Istruzioni per l'uso e il montaggio	1
Morsetti di montaggio	4
Nastro a tenuta	1
Set di piastre di compensazione dell'altezza	1
Raschietto per vetroceramica	1
Sacchetto con diversi elementi minuteria per il montaggio	1

Tab. 6.2 Materiale in dotazione PURA

- ▶ Controllare l'integrità e la completezza del materiale in dotazione.
- ▶ In caso di pezzi mancanti o danneggiati, informare immediatamente il servizio di assistenza BORA.
- ▶ Non montare pezzi danneggiati.
- ▶ Smaltire correttamente l'imballaggio di trasporto (v. cap. Messa fuori esercizio, smontaggio e smaltimento).

6.2 Utensileria e mezzi ausiliari

Per il montaggio corretto del piano cottura sono necessari i seguenti utensili:

- Matita
- Foratrice o trapano a batteria con punta per legno (per la parete posteriore)
- Seghetto o sega a mano
- Maschera di foratura per ritaglio parete posteriore PURU (compresa nel materiale in dotazione)
- Cacciavite Torx 20
- Pasta sigillante al silicone nera resistente al calore

6.3 Istruzioni di montaggio

6.3.1 Distanze di sicurezza

► Attenersi alle seguenti distanze di sicurezza:

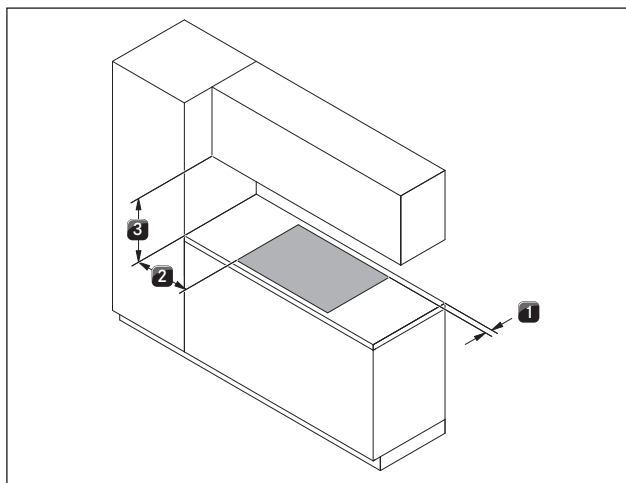


Fig. 6.1 Distanze minime consigliate

- [1] Distanza minima 50 mm dietro tra l'intaglio per piano di lavoro e bordo posteriore.
- [2] 300 mm di distanza minima a sinistra e a destra dall'intaglio del piano di lavoro fino al mobile adiacente o alla parete.
- [3] 600 mm di distanza minima tra il piano di lavoro e i pensili. Per motivi di natura ergonomica, si consigliano 1000 mm di distanza minima.

6.3.2 Piano di lavoro e mobili della cucina

- Realizzare l'intaglio del piano di lavoro tenendo conto delle dimensioni intaglio fornite.
- Garantire un'esecuzione professionale per la sigillatura delle superfici di taglio del piano di lavoro.
- Rispettare le avvertenze del produttore del piano di lavoro.
- Nella zona dell'intaglio del piano di lavoro rimuovere le eventuali traverse del mobile presenti.
- Non è necessario inserire un piano intermedio sotto il piano cottura. Qualora fosse previsto un piano di protezione cavi (fondo intermedio) deve essere tenuto in considerazione quanto segue:
 - deve essere amovibile per i lavori di manutenzione.
 - per assicurare sufficiente ventilazione del piano cottura è necessario mantenere una distanza minima di 15 mm dal bordo inferiore del piano cottura
- I cassetti o ripiani del mobile d'incasso devono essere estraibili.

- Per gli apparecchi di ricircolo aria nei mobili della cucina deve essere presente un'apertura di sfogo > 500 cm² (ad es. accorciando i listelli dello zoccolo o utilizzando uno zoccolo a lamelle idoneo).

Dimensioni minime mobile

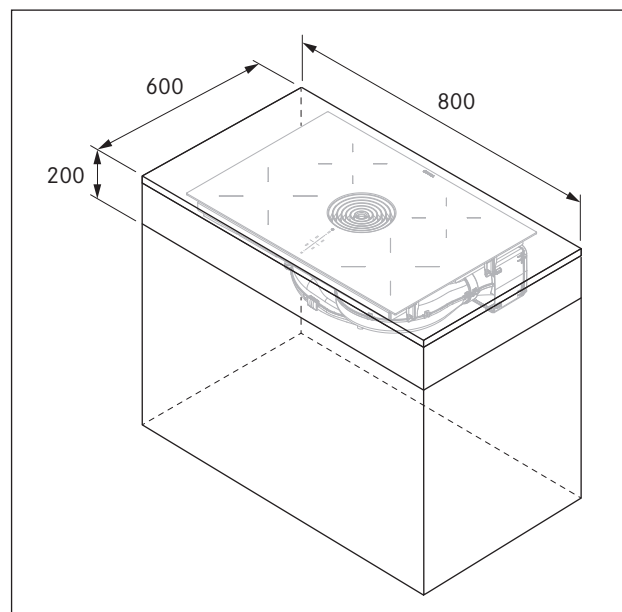


Fig. 6.2 Dimensioni minime mobile

6.4 Dimensioni intaglio per piano cottura

Sporgenza piano di lavoro

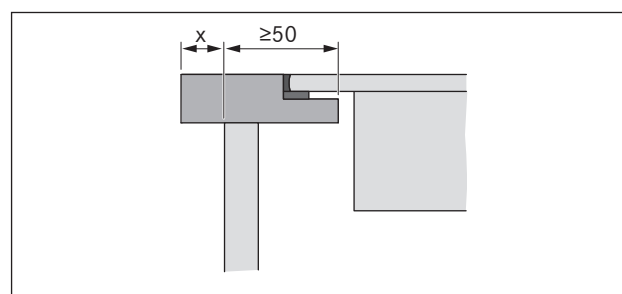


Fig. 6.3 Sporgenza piano di lavoro

- Tenere conto della sporgenza del piano di lavoro x eseguendo il foro d'incasso nel piano di lavoro. Valido per montaggio a filo piano e in battuta.

Montaggio a filo piano

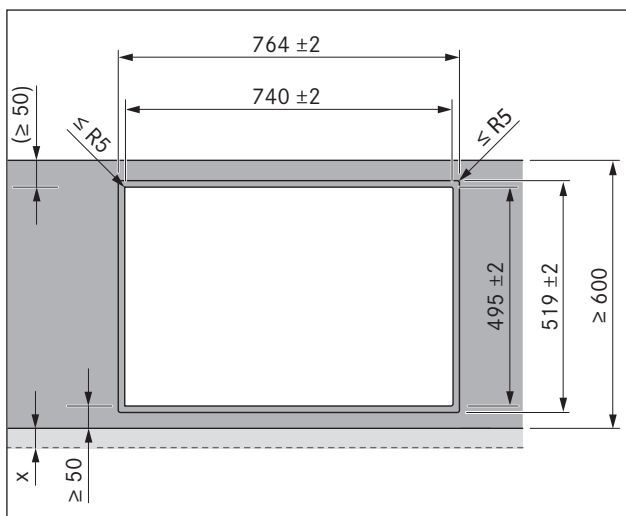


Fig. 6.4 Dimensioni intaglio per montaggio a filo

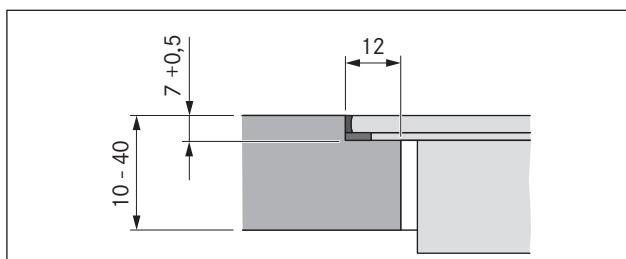


Fig. 6.5 Dimensioni dell'incassatura per montaggio a filo piano

Montaggio in battuta

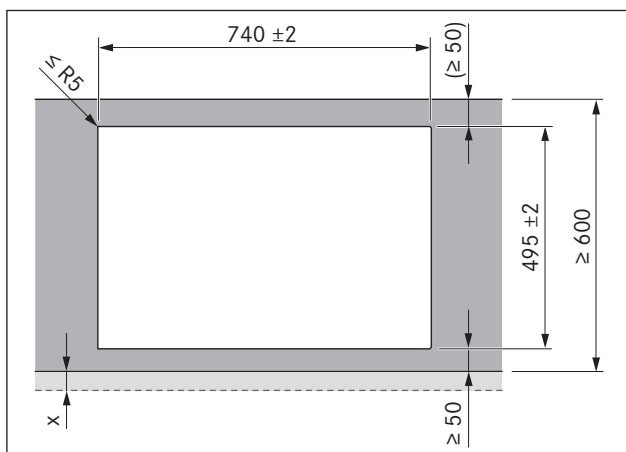


Fig. 6.6 Dimensioni intaglio per montaggio in battuta

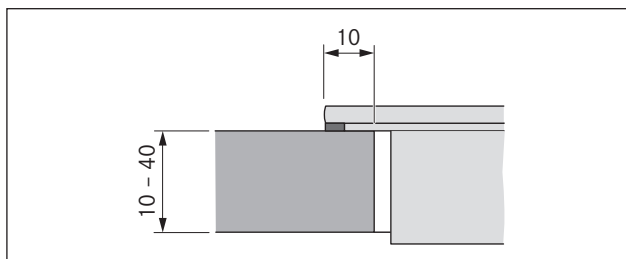


Fig. 6.7 Misura d'appoggio per montaggio in battuta

6.5 Applicare il nastro a tenuta

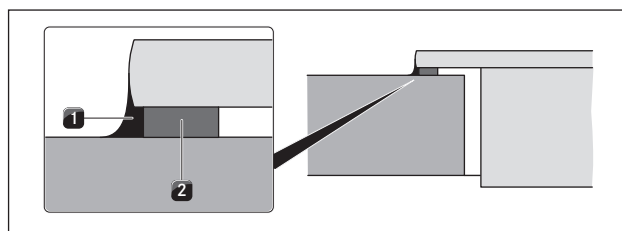


Fig. 6.8 Nastro a tenuta montaggio in battuta

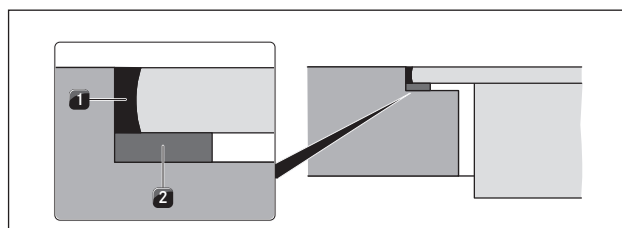


Fig. 6.9 Nastro a tenuta per montaggio a filo piano

- [1] Pasta sigillante al silicone nera resistente al calore
- [2] Nastro a tenuta
- [3] Pannelli di compensazione altezza opzionali

- Con il montaggio in battuta, prima dell'incasso applicare l'accluso nastro a tenuta [2] sul lato inferiore del piano cottura senza lasciare spazi vuoti.
- Con il montaggio a filo piano applicare il nastro a tenuta [2] sul bordo di taglio orizzontale nell'intaglio del piano di lavoro anche se il piano cottura è stato sigillato con una pasta di silicone [1] o simile.

6.6 Montare la variante filtrante (Puru)

INFO Deve essere presente una distanza minima di 25 mm per l'apertura di sfogo verticale.

INFO Deve essere presente un'apertura di sfogo di almeno 500 cm².

Se l'aspiratore per piano cottura viene utilizzato esclusivamente nel funzionamento filtrante, è possibile l'uso con un sistema di combustione aperto senza ulteriori dispositivi tecnici di sicurezza.

Dimensioni di montaggio

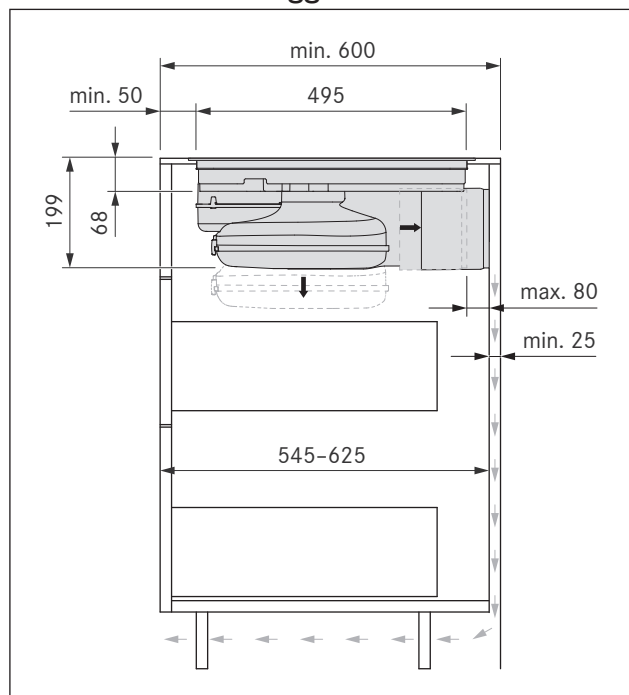


Fig. 6.10 Dimensioni di montaggio con sistema filtrante, profondità piano di lavoro 600 mm

- Il mobile di incasso deve disporre di una parete posteriore passante in modo che l'aria di ricircolo non venga convogliata nello spazio anteriore del corpo del mobile.
- Deve essere previsto un intaglio nella parete posteriore.
- Per l'apertura di sfogo deve essere rispettata una distanza minima di 25 mm tra la parete posteriore del corpo del mobile e un mobile adiacente o una parete del locale.

Preparazione della parete posteriore del mobile

- ▶ Adattare la parete posteriore conformemente alle dimensioni di incasso richieste.
- ▶ Eventualmente sfalsare la parete posteriore.
- ▶ Prolungare eventualmente la parete posteriore in altezza in modo che il corpo del mobile sia chiuso verso la parte anteriore.

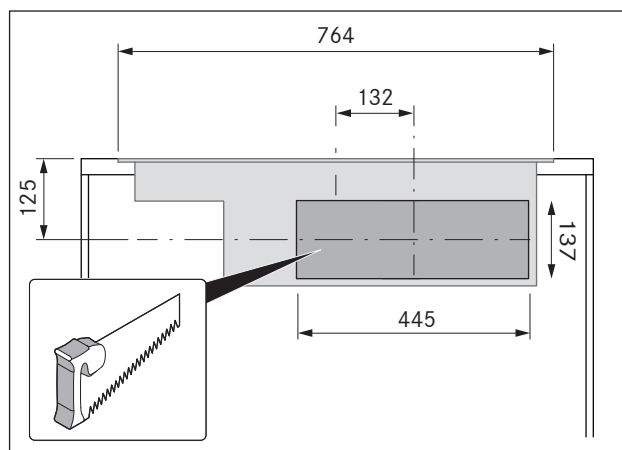


Fig. 6.11 Intaglio per l'apertura di sfogo

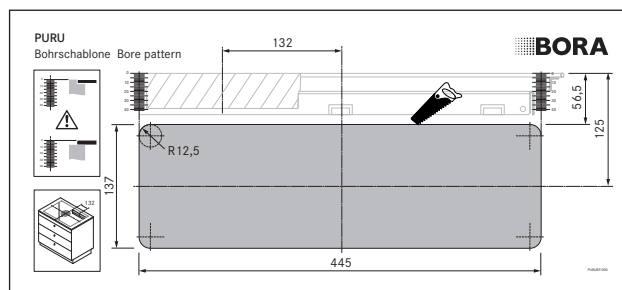


Fig. 6.12 Maschera per intaglio parete posteriore

- ▶ Orientare la maschera sulla parete posteriore del mobile basandosi sulle marcature e sui dati.

INFO Centro intagliatura (orizzontale): 125 mm dal bordo superiore del piano cottura. Centro intagliatura (verticale): 132 mm sfalsato dal centro del piano cottura.

- ▶ Tracciare le aperture di sfogo utilizzando la maschera di foratura in dotazione.
- ▶ Ritagliare con una sega l'apertura di sfogo.
- ▶ Accorciare i listelli dello zoccolo in altezza oppure praticarvi le corrispondenti aperture.

Inserire il piano cottura

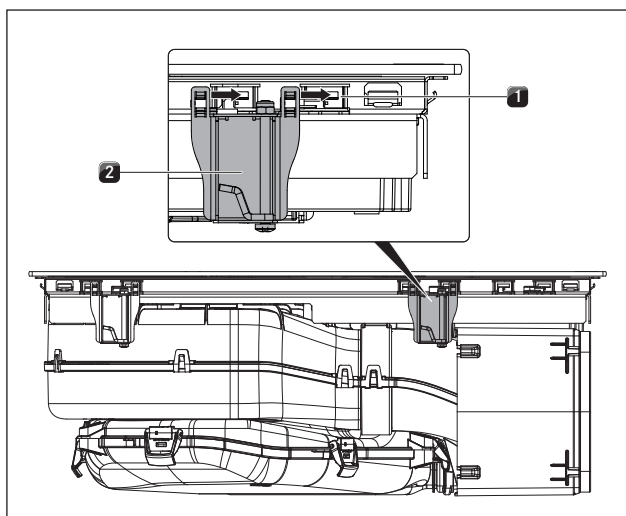


Fig. 6.13 Inserire il piano cottura

- [1] Linguette di bloccaggio
- [2] Morsetti di montaggio

INFO per ogni lato del piano cottura devono essere apportati 2 morsetti di montaggio

- Infilare i 4 morsetti di montaggio [2] fino al punto di blocco nelle linguette di bloccaggio previste allo scopo [1] sul lato inferiore del piano cottura

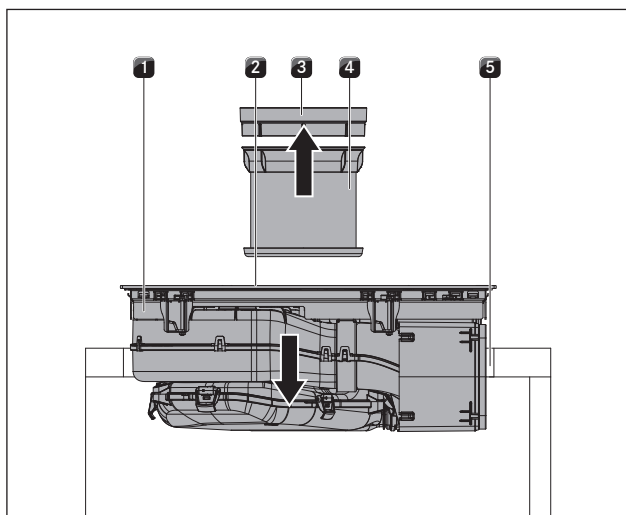


Fig. 6.14 Inserire il piano cottura

- [1] Piano cottura
- [2] Apertura di immissione aria
- [3] Bocchetta di entrata
- [4] Filtro per i grassi in acciaio inox
- [5] Intaglio per piano di lavoro

- Prima dell'inserimento rimuovere la bocchetta d'entrata [3] e il filtro per i grassi in acciaio inossidabile [4].

- Usare l'apertura di immissione [2] come impugnatura durante l'inserimento.
- Sollevare il piano cottura [1] diritto nell'intaglio del piano di lavoro [5]
- Posizionare il piano cottura [1] centralmente nell'intaglio del piano di lavoro [5].
- Orientare il piano cottura in modo esatto.

Avviso montaggio a filo piano:

- assicurarsi che il nastro a tenuta racchiuda interamente il piano cottura.

Avviso montaggio in battuta

- Assicurarsi che il nastro a tenuta del piano cottura poggi sul piano di lavoro.

Pannelli di compensazione altezza con montaggio a filo piano (opzionale)

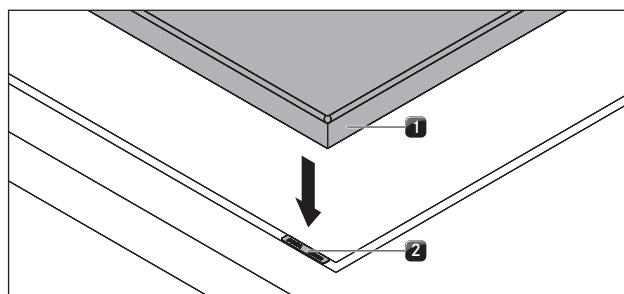


Fig. 6.15 Pannelli di compensazione altezza

- [1] Piano cottura
- [2] Pannello di compensazione altezza

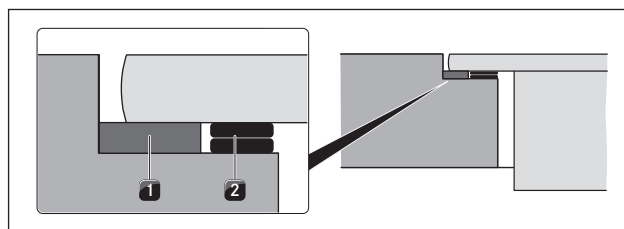


Fig. 6.16 Pannelli di compensazione altezza

- [1] Nastro a tenuta
- [2] Pannelli di compensazione altezza opzionali

- Eventualmente, posizionare i pannelli di compensazione altezza [2] al di sotto.
- Posizionare i pannelli di compensazione altezza accanto al nastro a tenuta [2].

Fissare il piano cottura

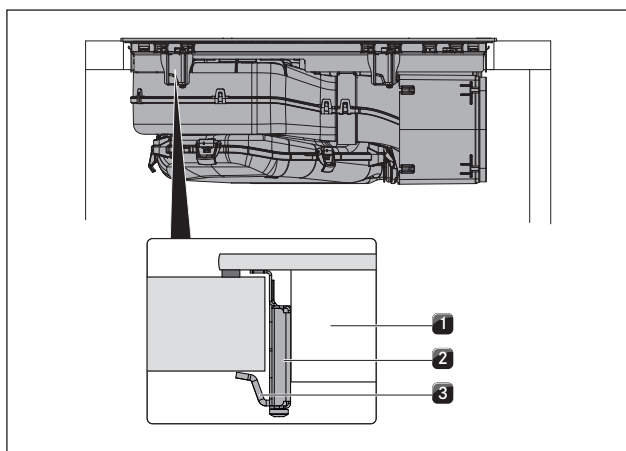


Fig. 6.17 Fissare il piano cottura nel centro

- [1] Piano cottura
- [2] Morsetto di montaggio
- [3] Angolo di fissaggio

- ▶ Fissare il piano cottura [1] con l'angolo di fissaggio [3] del morsetto di montaggio [2] al piano di lavoro.
- Coppia di serraggio: max 2,2 Nm

Creazione connessione parete posteriore

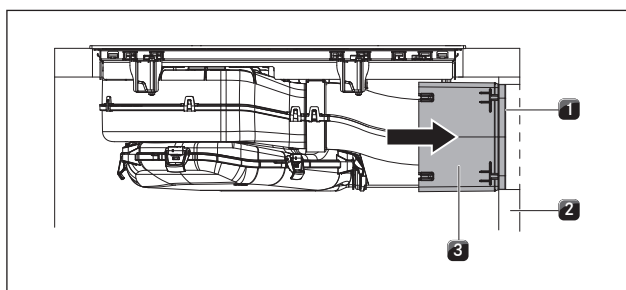


Fig. 6.18 Connessione canale telescopico con parete posteriore

- [1] Nastro adesivo
- [2] Parete posteriore corpo
- [3] PURE Scatola di purificazione dell'aria prolunga telescopica

- ▶ Rimuovere la pellicola protettiva del nastro adesivo [1] sulla parte anteriore della prolunga telescopica [3]
- ▶ Realizzare la connessione alla parete posteriore del corpo [2] con l'aiuto della prolunga telescopica [3].
- ▶ Infilare a tale scopo la prolunga telescopica [3] fino a ridosso della parete posteriore del corpo [2].
- Con la PURE Scatola di purificazione dell'aria prolunga telescopica la distanza dalla parete posteriore del mobile può essere superata flessibilmente (max. 80 mm).
- ▶ Se necessario allungare la prolunga telescopica [3] con PURE Scatola di purificazione dell'aria prolunga telescopica PULBTA (disponibile come accessorio).

- ▶ Controllare che la prolunga telescopica [3] si chiuda precisamente e a filo con l'intaglio sulla parete posteriore del corpo [2].
- ▶ Fissare la prolunga telescopica [3] con l'aiuto del nastro adesivo [1] alla parete posteriore del corpo [2].

Inserimento del filtro al carbone attivo

INFO Estrazione del filtro v. capitolo Pulizia, Sostituzione del filtro

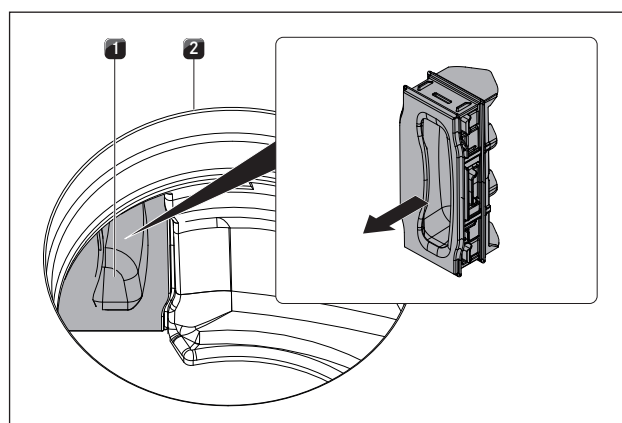


Fig. 6.19 Rimuovere la valvola di sostituzione del filtro

- [1] Valvola di sostituzione del filtro
- [2] Apertura di immissione aria

- ▶ Tirare all'interno dell'apertura immissione aria [2] la valvola di sostituzione del filtro [1] dall'apertura della cassetta del filtro.

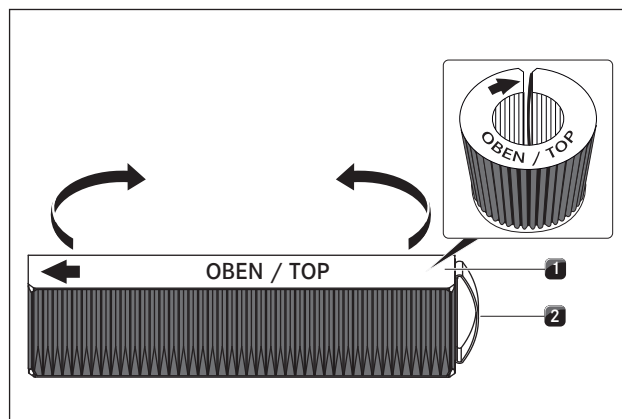


Fig. 6.20 Filtro al carbone attivo

- [1] Filtro al carbone attivo
- [2] Impugnatura a cinghia

- ▶ Rimuovere l'imballaggio del filtro al carbone attivo [1].
- ▶ Orientare correttamente il filtro al carbone attivo seguendo i simboli stampati (freccia a sinistra, impugnatura a cinghia [2] a destra).
- ▶ Afferrare il filtro al carbone attivo da entrambe le estremità.

- ▶ Piegare il filtro al carbone attivo in forma cilindrica affinché le due estremità del filtro siano l'una di fronte all'altra.

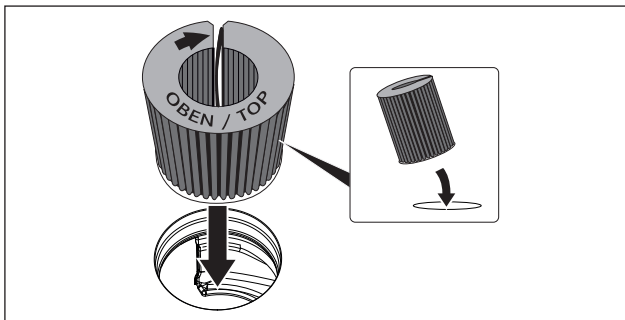


Fig. 6.21 Inserire il filtro al carbone attivo nell'apertura di aspirazione

- ▶ Inclinare il filtro al carbone attivo leggermente e inserirlo nell'apertura immissione aria.
- ▶ Inserire l'estremità sinistra del filtro nell'apertura della cassetta del filtro.

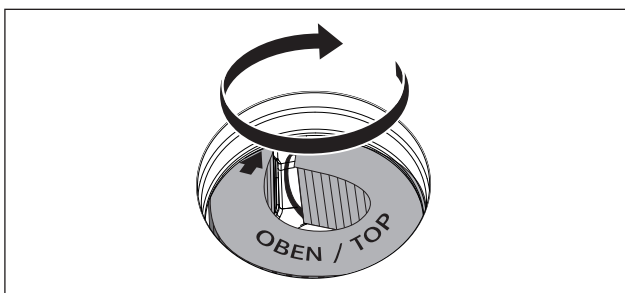


Fig. 6.22 Posizionare il filtro al carbone attivo nella posizione finale

- ▶ Spingere il filtro al carbone attivo fino al punto di blocco nella cassetta del filtro (a tal scopo è possibile aprire le lamelle con un dito e spingere lentamente il filtro nella cassetta).
- La posizione finale del filtro al carbone attivo è raggiunta quando il filtro è stato spinto completamente nella cassetta del filtro.

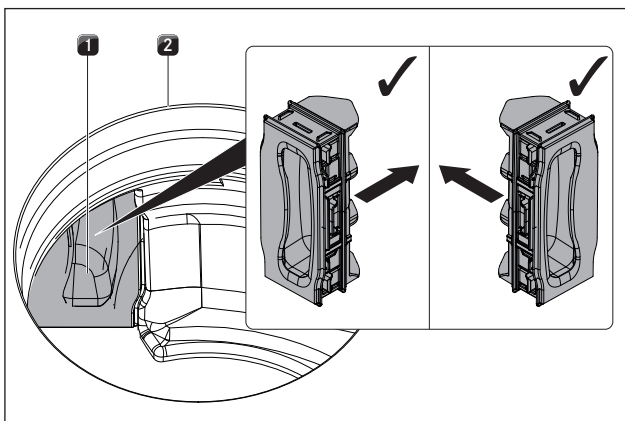


Fig. 6.23 Inserire la valvola di sostituzione del filtro

- [1] Valvola di sostituzione del filtro
- [2] Apertura di immissione aria

- ▶ Premere all'interno dell'apertura immissione aria la valvola di sostituzione del filtro fino al punto di blocco nell'apertura della cassetta del filtro.
- ▶ Controllare il corretto posizionamento della valvola di sostituzione del filtro.

Inserimento del filtro per i grassi e della bocchetta d'entrata

- ▶ Infine inserire il filtro per i grassi in acciaio inox e la bocchetta di entrata.

6.7 Montaggio della variante aspirante (PURA)

INFO Nell'esecuzione della condotta di scarico dell'aria devono essere rispettate le leggi e le norme regionali. Deve essere garantito sufficiente apporto di aria.

6.7.1 Usare l'aspiratore per piano cottura con un sistema di combustione dipendente dall'aria ambiente..

I sistemi di combustione che necessitano di aria dipendente dall'ambiente (per es. stufe a gas, gasolio, legna o carbone, scaldabagni istantanei, boiler) prelevano l'aria comburente dall'ambiente di installazione e convogliano i gas di scarico all'esterno attraverso un impianto di scarico gas (per es. camino).

Se viene utilizzato l'aspiratore per piano cottura nel funzionamento aspirante, l'aria ambientale viene sottratta dal luogo di installazione e dagli ambienti confinanti. Senza l'apporto di aria sufficiente si viene a creare una depressione, per cui i gas tossici vengono nuovamente aspirati dal camino o dalla canna fumaria nei locali abitativi.

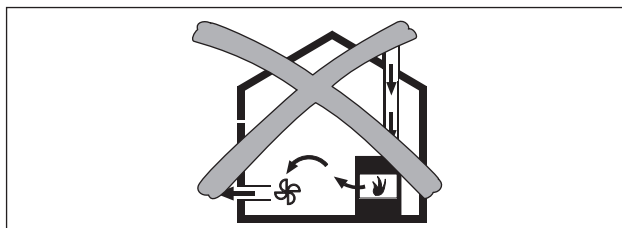


Fig. 6.24 Montaggio aspirante - non consentito

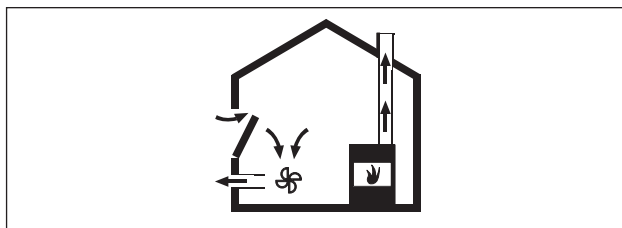


Fig. 6.25 Montaggio scarico aria- corretto

- ▶ In caso di funzionamento contemporaneo dell'aspiratore per piano cottura nel locale di installazione, accertarsi che:
 - la depressione non sia superiore a 4 Pa (4 x 10-5 bar).
 - Venga sempre utilizzato un dispositivo tecnico di sicurezza (per es. contatto di prossimità per finestre, pressostato per depressione) che garantisca un apporto sufficiente di aria fresca.
 - L'aria di scarico non venga convogliata in un camino utilizzato per i gas di scarico di apparecchi alimentati a gas o altri combustibili.
 - Il montaggio venga verificato e approvato da un esperto (per es. spazzacamino).

6.7.2 Modulo Home-In PUHIM (opzionale)

Attraverso questa interfaccia aggiuntiva può essere realizzato un collegamento con altri sistemi, ad esempio può essere connesso un contatto di prossimità per finestre oppure un pressostato per depressione. Il modulo deve essere montato nel piano cottura.

INFO Il modulo BORA Pure Home-In PUHIM è disponibile come accessorio (incluse istruzioni di montaggio).

INFO BORA contatto di prossimità per finestre UFKS è disponibile come accessorio (incluse istruzioni di montaggio).

Dimensioni di montaggio

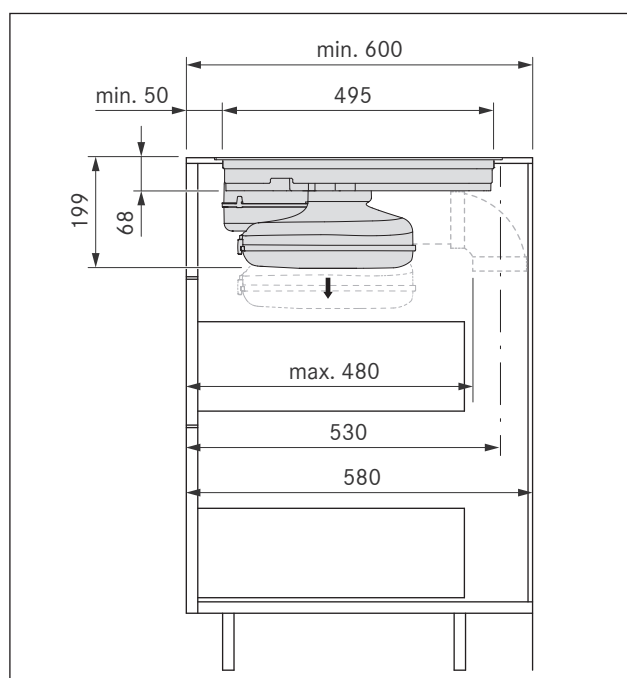


Fig. 6.26 Dimensioni di montaggio con sistema aspirante, profondità piano di lavoro 600 mm

Avvertenze di montaggio

- La parete posteriore del mobile di incasso deve essere adattata al canale di scarico.
- Per l'apertura di aspirazione dell'aria deve essere rispettata una distanza minima di 110 mm tra la parete posteriore del corpo del mobile e un mobile adiacente o una parete del locale.
- L'aria di scarico deve essere condotta verso l'esterno in opportuni canali di scarico.
- La sezione minima dei canali per l'aria di scarico deve misurare 176 cm², corrispondente ad un tubo tondo di 150 mm di diametro.
- La lunghezza massima del canale di scarico è 6 m.
- Non compatibile con BORA ventilatori Universal.
- Avvertenze per la progettazione per l'installazione dei canali di scarico sono fornite nel manuale per la ventilazione BORA.

Preparazione della parete posteriore del mobile

- ▶ Prima del montaggio verificare nel mobile di incasso le dimensioni di montaggio necessarie per l'apparecchio e per il sistema di canali previsto.
- ▶ Eventualmente adattare la posizione della parete posteriore conformemente alle dimensioni di incasso richieste.

Inserire il piano cottura

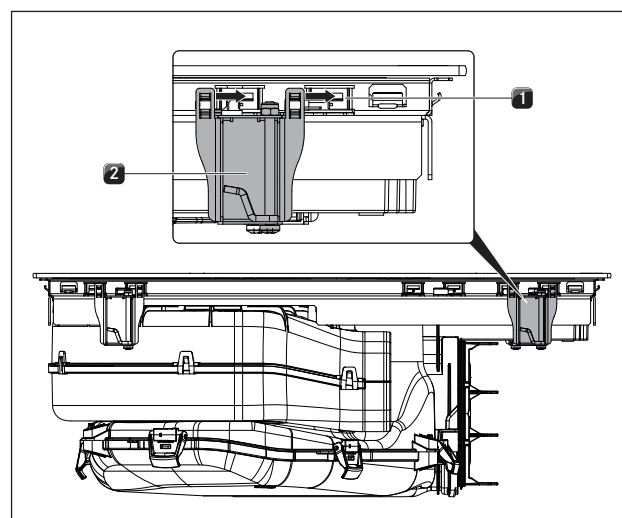


Fig. 6.27 Inserire il piano cottura

- [1] Linguette di bloccaggio
- [2] Morsetti di montaggio

INFO per ogni lato del piano cottura devono essere apportati 2 morsetti di montaggio

- ▶ Infilare i 4 morsetti di montaggio [2] fino al punto di blocco nelle linguette di bloccaggio previste allo scopo [1] sul lato inferiore del piano cottura

- Infilare i 4 morsetti di fissaggio nei relativi supporti [1] sul lato inferiore del piano cottura.

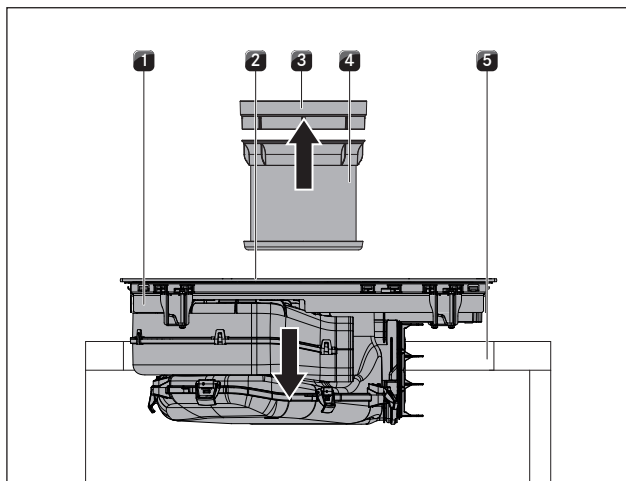


Fig. 6.28 Inserire il piano cottura

- [1] Piano cottura
- [2] Apertura di immissione aria
- [3] Bocchetta di entrata
- [4] Filtro per i grassi in acciaio inox
- [5] Intaglio per piano di lavoro

- Prima dell'inserimento rimuovere la bocchetta d'entrata [3] e il filtro per i grassi in acciaio inossidabile [4].
- Usare l'apertura di immissione [2] come impugnatura durante l'inserimento.
- Sollevare il piano cottura [1] dritto nell'intaglio del piano di lavoro [5]
- Posizionare il piano cottura [1] centralmente nell'intaglio del piano di lavoro [5].
- Orientare il piano cottura in modo esatto.

Avviso montaggio a filo piano:

- assicurarsi che il nastro a tenuta racchiuda interamente il piano cottura.

Avviso montaggio in battuta

- Assicurarsi che il nastro a tenuta del piano cottura poggi sul piano di lavoro.

Pannelli di compensazione altezza con montaggio a filo piano (opzionale)

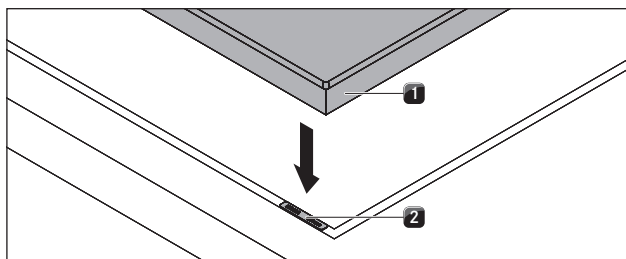


Fig. 6.29 Applicare i pannelli di compensazione altezza

- [1] Piano cottura
- [2] Pannello di compensazione altezza

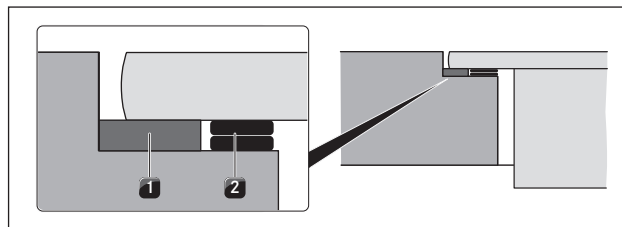


Fig. 6.30 Pannelli di compensazione altezza

- [1] Nastro a tenuta
- [2] Pannelli di compensazione altezza opzionali

- Eventualmente, posizionare i pannelli di compensazione altezza [2] al di sotto.
- Posizionare i pannelli di compensazione altezza accanto al nastro a tenuta [2].

Fissare il piano cottura

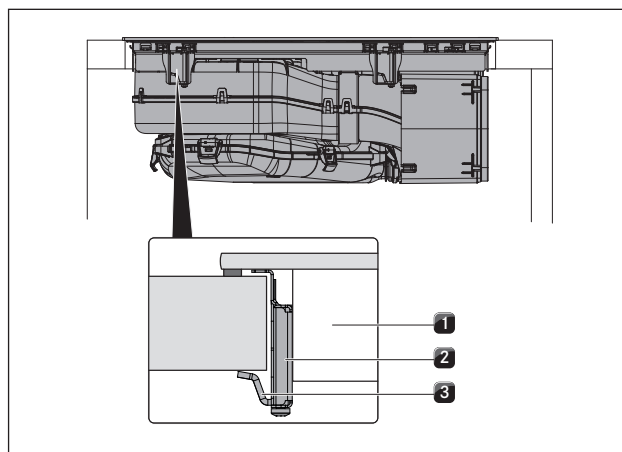


Fig. 6.31 Fissare il piano cottura nel centro

- [1] Piano cottura
- [2] Morsetto di montaggio
- [3] Angolo di fissaggio

- Fissare il piano cottura [1] con l'angolo di fissaggio [3] del morsetto di montaggio [2] al piano di lavoro.
- Coppia di serraggio: max 2,2 Nm.

Inserimento del filtro per i grassi e della bocchetta d'entrata

- Infine inserire il filtro per i grassi in acciaio inox e la bocchetta di entrata.

Collegare l'apparecchio con il sistema di canali

INFO Il sistema di canali deve essere montato sull'apparecchio in assenza di tensione e di sollecitazioni meccaniche.

INFO Per un montaggio corretto, a seconda della situazione di montaggio, devono essere accorciati gli inserti dei mobili da incasso.

INFO Prestare attenzione all'applicazione delle guarnizioni affinché queste si trovino compresse e a tenuta con il canale di raccordo.

- La lunghezza massima del canale di scarico è 6 m.
- La sezione minima dei canali per l'aria di scarico deve misurare 176 cm², corrispondente ad un tubo tondo di 150 mm di diametro oppure al sistema di canali BORA Ecotube..
- ▶ Utilizzare solo elementi del canale BORA Ecotube.
- ▶ Non utilizzare tubi flessibili e tubi flessibili in tessuto

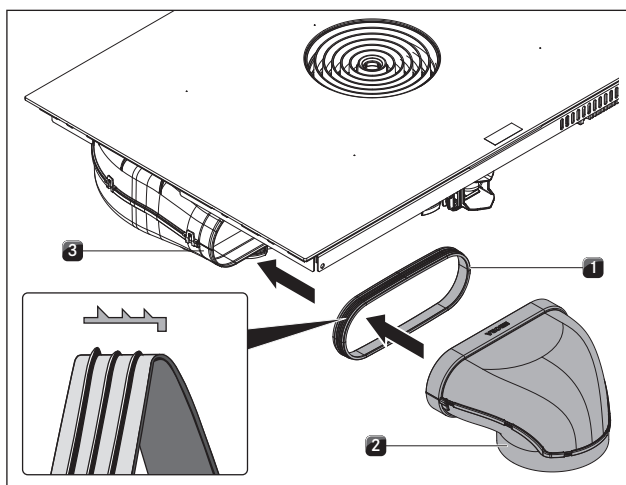


Fig. 6.32 Connessione al sistema di canali

- [1] Guarnizione
 [2] Elemento del canale
 [3] Apertura di sfogo

- ▶ Applicare la guarnizione [1] sull'apertura di sfogo dell'apparecchio [3]. La guarnizione [1] deve essere leggermente allargata.
- ▶ Applicare l'elemento canale da collegare [3] con il manicotto sull'apertura di sfogo [1] con la guarnizione [1].
- ▶ Assicurarsi che la guarnizione [1] non si sposti.

6.8 Eseguire il collegamento alla rete elettrica

- ▶ Rispettare tutte le indicazioni di sicurezza e le avvertenze (v. cap. Sicurezza).
- ▶ Rispettare tutte le leggi e prescrizioni statali e regionali, oltre alle norme aggiuntive dell'ente fornitore di energia elettrica.

INFO Il collegamento alla rete elettrica deve essere eseguito esclusivamente da elettricisti specializzati e riconosciuti, che dovranno assumersi anche la responsabilità di un'installazione e messa in funzione a norma.

INFO Collegamenti tramite contatti a innesto (spina Schuko) non sono consentiti.

INFO Connessione monofase - l'apparecchio soddisfa i requisiti dell'IEC 61000-3-12.

- ▶ Spegnerne l'interruttore principale/interruttore automatico prima di collegare il piano cottura.
- ▶ Bloccare l'interruttore principale/interruttore automatico dalla riaccensione involontaria.
- ▶ Assicurarsi che l'energia elettrica sia disinserita.
- ▶ Collegare il piano cottura esclusivamente tramite un collegamento fisso ad un cavo di allacciamento alla rete del tipo H 05 VV-F con una sezione minima corrispondente (v. tab. Fusibile e sezione minima).

Collegamento	Fusibile	Sezione minima
Collegamento trifase	3 x 16 A	2,5 mm ²
Collegamento bifase	2 x 16 A	2,5 mm ²
Collegamento monofase	1 x 32 A	4 mm ²

Tab. 6.3 Fusibile e sezione minima

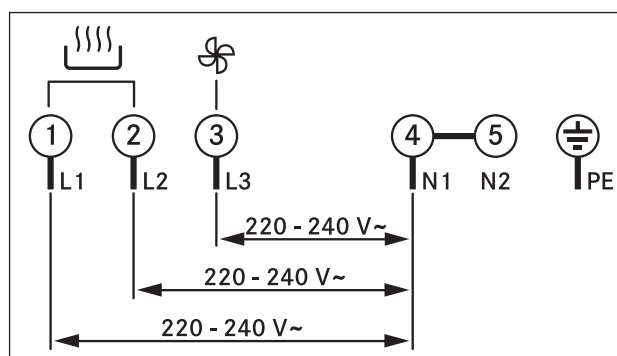


Fig. 6.33 Schema di collegamento collegamento trifase

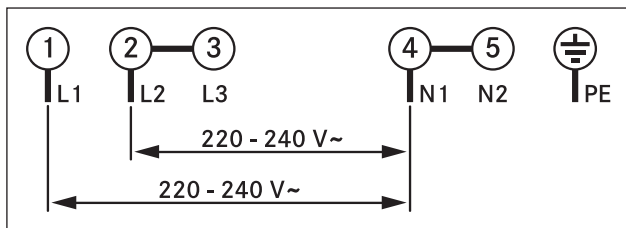


Fig. 6.34 Schema di collegamento collegamento bifase

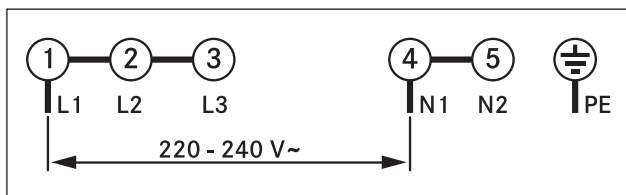


Fig. 6.35 Schema di collegamento collegamento monofase

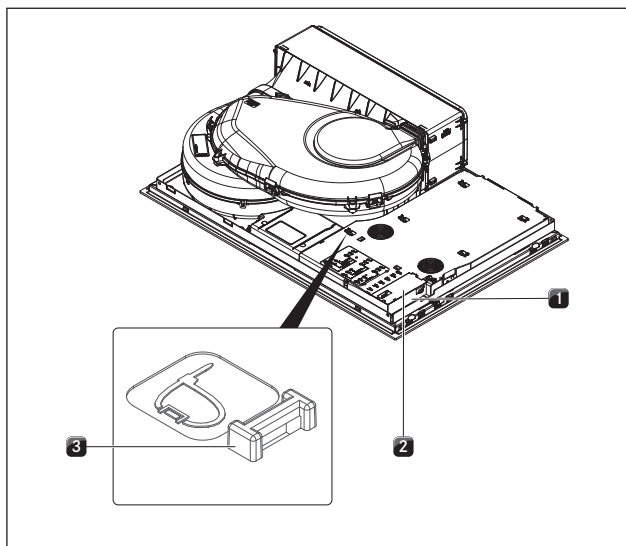


Fig. 6.36 Collegamenti elettrici del piano cottura

- [1] Collegamento alla rete
- [2] Copertura collegamento alla rete
- [3] Anelli di fissaggio

- Collegare il cavo di collegamento alla rete secondo il rispettivo schema di collegamento (v. Abb. Schema di collegamento) alla presa di alimentazione [1] dell'apparecchio.
- Per un collegamento mono o bifase collegare i rispettivi contatti ai viadotti di raccordo (in dotazione).
- Innestare il cavo di allacciamento con il morsetto scarico trazione (in dotazione).
- Collegare la cassetta dei collegamenti alla rete con la copertura collegamento alla rete [2] (in dotazione).

- Posare il cavo di collegamento lungo gli anelli di fissaggio [3] con l'aiuto di una fascetta (in dotazione).
- Fare attenzione affinché il cavo non venga schiacciato e danneggiato e che non possa venire a contatto con zone cottura bollenti.
- Controllare che il montaggio sia corretto.

6.9 Prima messa in funzione

INFO Alla prima messa in funzione devono essere eseguite alcune impostazioni base attraverso il ;

6.9.1 Menu rivenditori/ Menu servizio assistenza

INFO Il Menu rivenditori/ Menu servizio assistenza può essere richiamato fino a 2 minuti dopo aver avviato l'alimentazione del dispositivo.

INFO Il sistema adotta e archivia le impostazioni eseguite quando si abbandona la relativa voce di menu.

INFO Di seguito sono contenute spiegazioni relative al comando del menu e una descrizione delle voci di menu più importanti.

Panoramica Menu rivenditori/ Menu servizio assistenza

Voce di menu/Definizione/Campo di selezione	Impostazione di fabbrica
B Sistema di aspirazione (sistema di aspirazione/ sistema filtrante)	Filtrante
C Gestione power	2
D modalità demo	Off

Tab. 6.4 Panoramica menu

Richiamare Menu rivenditori/ Menu servizio assistenza

- Alimentare il dispositivo.

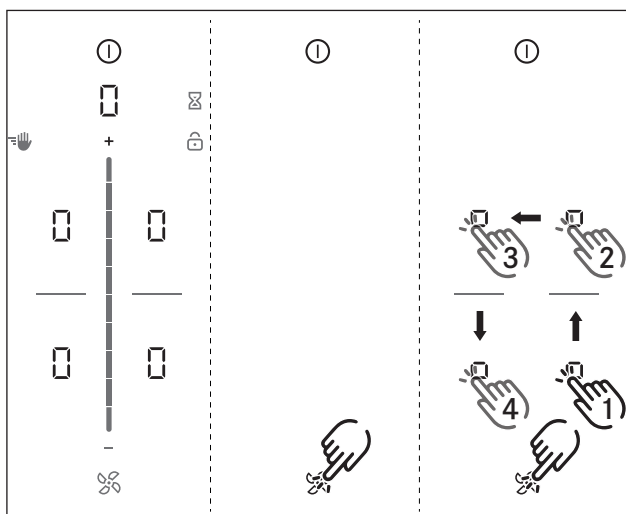




Fig. 6.37 Richiamare display Menu rivenditori/ Menu servizio assistenza

- Il display standard viene visualizzato e il simbolo del ventilatore lampeggia per 2 minuti.
- ▶ Premere a lungo sul simbolo del ventilatore .
- Vengono visualizzati 4 punti di immissione □.
- ▶ Mantenere premuto il simbolo del ventilatore  premendo contemporaneamente i punti di immissione □ nella sequenza indicata.
- Viene visualizzata la voce di menu B.

Voce di menu B: Configurazione del sistema di aspirazione

Il sistema di aspirazione deve essere configurato.

Sono disponibili due modalità operative:

- modalità operativa 1: Sistema a funzionamento filtrante (impostazione di fabbrica)
- modalità operativa 2: Sistema a funzionamento aspirante

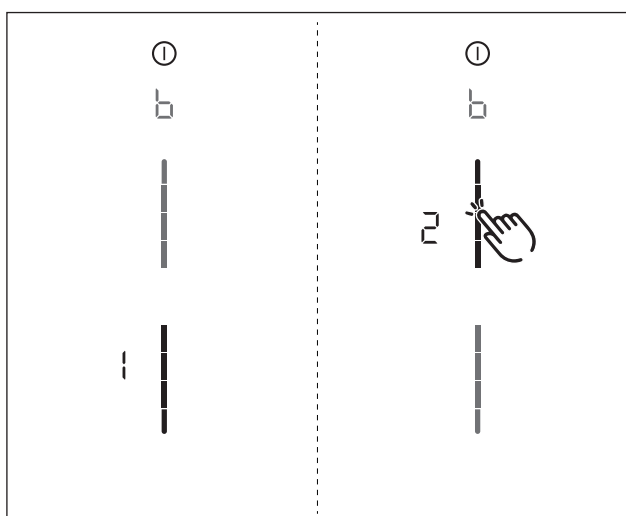



Fig. 6.38 Display voce di menu B: configurare il sistema aspirante

- ▶ Selezionare la modalità operativa adatta (tocco sul segmento corrispondente dello slider .
- ▶ Confermare e salvare l'impostazione passando alla voce di menu successiva (tocco sul display multifunzionale/ Display b).

Voce di menu C: Gestione power

La potenza complessiva dell'apparecchio può essere se la necessaria potenza elettrica non è presente nell'installazione.

INFO Le limitazioni di potenza delle zone cottura eseguite automaticamente dall'apparecchio sono armonizzate alla potenza complessiva.

Sono disponibili due modalità operative:

- modalità operativa 1: collegamento monofase
- modalità operativa 2: collegamento trifase (impostazione di fabbrica)

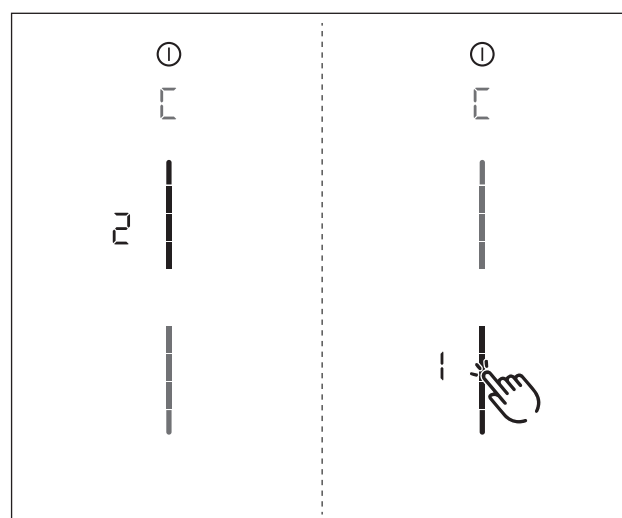



Fig. 6.39 Display voce di menu C: Gestione power

- ▶ Selezionare la modalità operativa adatta (tocco sul segmento corrispondente dello slider .
- ▶ Confermare e salvare l'impostazione passando alla voce di menu successiva (tocco sul display multifunzionale/ Display c).

Voce di menu D: modalità demo

L'apparecchio può essere portato in modalità demo nella quale sono assicurate tutte le funzioni di comando, ma è disattivata la funzione di riscaldamento dei piani cottura.

INFO Nella modalità demo è disattivato il Riconoscimento pentola.

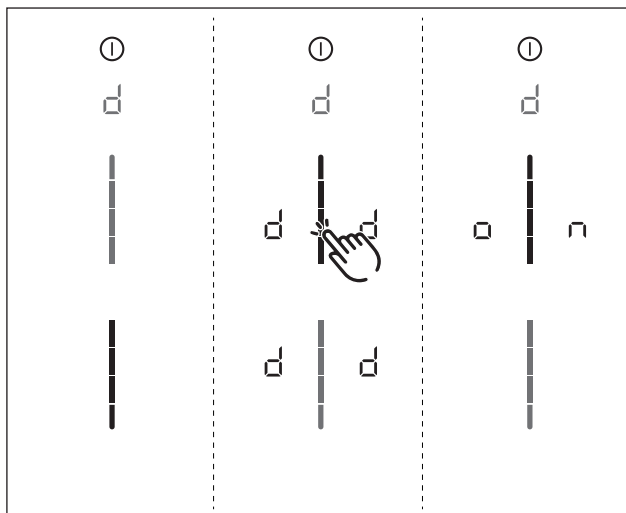



Fig. 6.40 Display voce di menu D: modalità demo

- ▶ tocco sull'area superiore dello slider 
- Il simbolo della modalità demo *d* viene visualizzato su tutte le zone cottura per un secondo.
- Compare \square
- ▶ Confermare e salvare l'impostazione passando alla voce di menu successiva (tocco sul display multifunzionale/ Display *d*).

Terminare Menu rivenditori/ Menu servizio assistenza

Tutte le voci di menu della configurazione base sono state concluse:

- ▶ Premere a lungo sul display multifunzione.
- Compare il display standard.

6.9.2 Controllo di funzionamento

- ▶ Sottoporre tutti gli apparecchi a un accurato controllo di funzionamento.
- ▶ In caso di messaggi d'errore consultare il cap. Risoluzione dei guasti.

6.10 Sigillare l'apparecchio

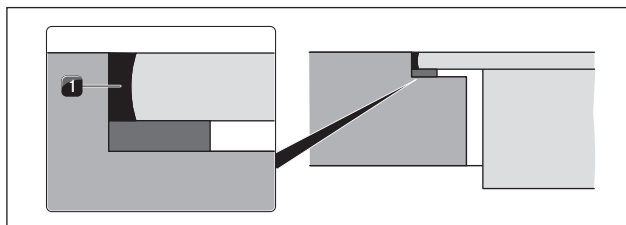


Fig. 6.41 Pasta sigillante al silicone per montaggio a filo piano

- [1] Pasta sigillante al silicone nera resistente al calore

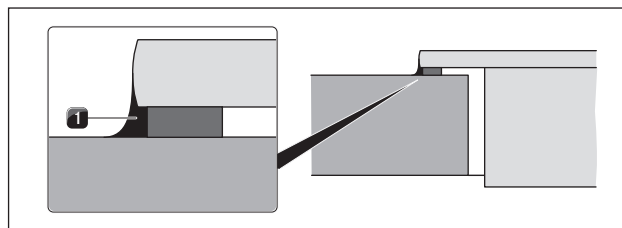


Fig. 6.42 Pasta sigillante al silicone per montaggio in battuta

- [1] Pasta sigillante al silicone nera resistente al calore

- ▶ A conclusione di tutti i lavori di montaggio sigillare l'apparecchio con pasta in silicone nera resistente al calore [1].
- ▶ Fare attenzione che la pasta sigillante al silicone non finisca sotto l'apparecchio.

6.11 Consegna all'utente

A conclusione del montaggio:

- ▶ Spiegare all'utente le funzioni essenziali.
- ▶ Informare l'utente su tutti gli aspetti rilevanti per la sicurezza dell'uso e della manipolazione.
- ▶ Applicare la targhetta inclusa nella fornitura sul retro di queste istruzioni.
- ▶ Consegnare all'utente gli accessori e le istruzioni per l'uso e il montaggio da conservare con cura.

7 Uso

- Per ogni uso rispettare tutte le indicazioni di sicurezza e le avvertenze (v. cap. Sicurezza).

INFO Non utilizzare mai l'aspiratore per piano cottura integrato con altri piani cottura.

INFO Il piano cottura deve essere messo in funzione solo se sono montati la valvola sostituzione filtro, il filtro per i grassi in acciaio inox e la bocchetta d'entrata.

7.1 Istruzioni generali di utilizzo

L'aspiratore per piano cottura e i piani cottura vengono azionati attraverso un pannello di comando centrale. Il pannello di comando è provvisto di tasti a sensori elettronici e sezioni display. I tasti a sensore si attivano con il tocco delle dita (v. cap. Descrizione apparecchio). Il dispositivo viene azionato sfiorando con il dito il tasto a sensore corrispondente (comando tattile) o facendo scorrere e il dito sullo slider (comando slider).

7.2 Comando tattile


INFO Il sistema riconosce diversi comandi tattili. Distingue tra tocchi brevi (Touch), tocchi lunghi (Long-Press) e leggero scorrimento verticale con il dito (Slide).

Comandi tattili	Applicabili su	Tempo (contatto)
Tocco	Pulsanti + Slider	0,3 s
Premere a lungo	Pulsanti + Slider	1 - 8 s
Scorrere	Slider	0,1 - 8 s

Tab. 7.1 Comando tattile

7.3 Comandare il sistema

7.3.1 Accensione

- Premere a lungo sul pulsante di accensione 
- L'animazione di accensione viene visualizzata all'interno dello slider.
- Dopo aver avviato con successo il sistema sul pannello di comando compare il display standard.

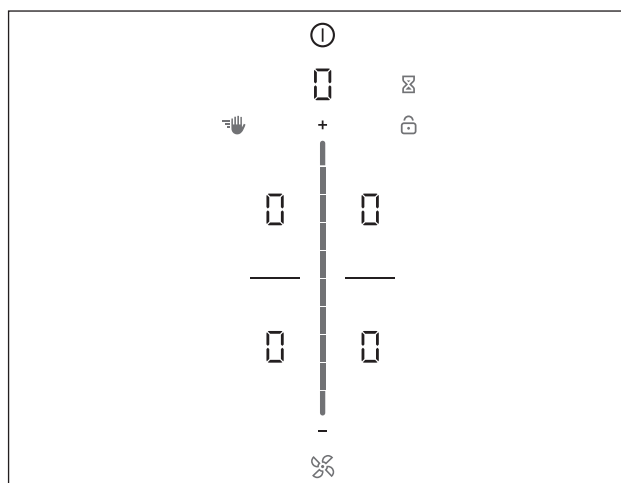




Fig. 7.1 Display standard dopo l'accensione

INFO Se la protezione bambini è attiva dopo l'avvio del sistema si illuminerà il pulsante di blocco . Il display standard viene visualizzato soltanto dopo la disattivazione (v. anche Protezione bambini).

7.3.2 Spegnimento

- Premere a lungo sul pulsante di accensione 
- Viene visualizzata l'animazione di spegnimento.

Se era acceso l'aspiratore per piano cottura:


- il simbolo del ventilatore si illumina e la funzione di spegnimento automatico ritardato viene attivata (viene visualizzata l'animazione della funzione di spegnimento automatico ritardato).
- La spia si spegne quando è trascorso il periodo di ritardo d'arresto.

Se era acceso il piano cottura:

- per zone cottura precedentemente attive e ancora bollenti viene visualizzato l'indicatore del calore residuo *H*.
- La spia scompare quando non si ha più la presenza di calore residuo.


7.3.3 Blocco display

Attivare il blocco display


- Premere a lungo sul pulsante di blocco 
- Il display del pannello di comando viene oscurato.
- Il pulsante di blocco si illumina.
- Ad eccezione del pulsante d'accensione e del pulsante di blocco tutte le funzioni sono disattivate.

INFO Se il sistema viene spento con il blocco del display attivo, accendendolo nuovamente il blocco del display non sarà più attivo.

Disattivare il blocco display

- Premere a lungo sul pulsante di blocco 
- Il display standard si illumina e il pannello di comando è nuovamente attivo.
- Il pulsante di blocco viene oscurato.


7.3.4 Protezione bambini

- Dopo aver acceso il dispositivo si accende il simbolo di blocco nel pannello di comando .

Disattivazione permanente della protezione bambini

v. 7.6 Menu cliente e 7.6.2 Voce di menu 2: Protezione bambini


Disattivare la protezione bambini per un processo di cottura

- ▶ Premere a lungo sul pulsante di blocco .
- ▶ Scorrere verso il basso
- Il display standard si illumina e il pannello di comando è nuovamente attivo.
- Il pulsante di blocco viene oscurato.

7.3.5 Funzione pausa


INFO Con la funzione pausa si possono interrompere per breve tempo i processi di cottura. L'interruzione del processo di cottura può durare al massimo 10 minuti. Se la funzione pausa non viene disattivata durante questo periodo di tempo tutte le zone cottura vengono spente.

Attivare funzione pausa

- ▶ Tocco sul pulsante pausa .
- Il pulsante pausa si illumina, tutti i processi di cottura vengono interrotti e viene emesso un segnale acustico.
- La spia della zona cottura viene oscurata.
- Il timer di pausa viene attivato (max. 10 min.)


INFO Durante la pausa la funzione ventilatore non viene interrotta. Le funzioni del contaminuti breve rimangono conservate. I timer attivi delle zone cottura vengono interrotti.

Disattivare funzione di pausa

- ▶ Premere a lungo sul pulsante pausa .
- Il pulsante pausa viene oscurato.
- Le spie delle zone cottura si illuminano.
- Tutti i processi di cottura proseguono con i livelli di potenza impostati prima della pausa.
- I timer attivi delle zone cottura vengono proseguiti.





7.3.6 Contaminuti breve

Attivare il contaminuti breve

- ▶ Tocco sul pulsante contaminuti breve .
- Nel display 7 segmenti sopra lo slider lampeggia l'indicazione del tempo in minuti (000).
- Impostazione del tempo

Impostazione del tempo


- ▶ Impostare il tempo desiderato:

Ordine	Aumentare il tempo	Ridurre il tempo
Scorrere	 Verso l'alto	 Verso il basso
Tocco su	 (alla precisione del minuto)	 (alla precisione del minuto)


Tab. 7.2 Impostazione del tempo

- Il pulsante contaminuti breve  comincia a lampeggiare.


Avviare il contaminuti breve

- ▶ Touch sul pulsante contaminuti breve lampeggiante .
- Il tempo impostato comincia a scorrere.
- Il display del pannello di comando passa al display standard e il pulsante del contaminuti breve comincia a pulsare.

Tempo scaduto

- Il sistema visualizza 10 secondi prima dello scadere del periodo di tempo impostato il tempo residuo lampeggiante.
- Negli ultimi 5 secondi del conto alla rovescia ogni secondo viene accompagnato da un segnale acustico.
- L'indicazione del tempo  passa al livello di potenza del ventilatore.

Interrompere il contaminuti breve


- ▶ Premere a lungo sul pulsante contaminuti breve .
- La funzione contaminuti breve viene terminata.
- Il display del pannello di comando passa al display standard.

INFO Se il dispositivo viene spento il contaminuti breve continua ad essere attivo.


7.3.7 Blocco pulizia

INFO Con la funzione pausa si possono interrompere per breve tempo i processi di cottura. L'interruzione del processo di cottura può durare al massimo 10 minuti. Se la funzione pausa non viene disattivata durante questo periodo di tempo tutte le zone cottura vengono spente.

Attivare il blocco pulizia

- ▶ Tocco sul pulsante pulizia .
- Il pulsante pulizia si illumina, la superficie di comando viene bloccata per tutte le immissioni per 10 secondi.
- Nel display multifunzione compare il timer e scorre automaticamente.




Disattivare il blocco pulizia

- Allo scadere del timer sono possibili nuove immissioni.
- o
- ▶ Premere a lungo sul pulsante pulizia .
- Il pulsante pulizia viene oscurato.


7.4 Uso dell'aspiratore per piano cottura

7.4.1 Impostazione del livello di potenza del ventilatore


I livelli di potenza del ventilatore possono essere regolati in tre modi diversi.

- ▶ Tocco su una determinata posizione dello slider .
- ▶ Scorrere fino al livello di potenza desiderato.
- ▶ Scorrere su  o .
- Il simbolo del ventilatore si illumina e il livello di potenza del ventilatore impostato viene visualizzato nel display multifunzione.

Aumento del livello di potenza



- ▶ Tocco su una posizione più alta dello slider .
- o
- ▶ Scorrere verso l'alto fino al livello di potenza desiderato.
- o
- ▶ Tocco su  fino al livello di potenza desiderato.

Riduzione del livello di potenza

- ▶ Tocco su una posizione più bassa dello slider .
- o
- ▶ Scorrere verso il basso fino al livello di potenza desiderato.
- o
- ▶ Tocco su  fino al livello di potenza desiderato.

7.4.2 Livello power ventilatore

Attivare il livello power ventilatore

- ▶ Tocco su  con livello di potenza 9 attivo.
- Sul display compare .

INFO Dopo 5 minuti, la funzione power torna automaticamente al livello di potenza 9.

Disattivare il livello power ventilatore



Il livello power ventilatore viene interrotto non appena viene impostato un altro livello di potenza (v. Livelli di potenza ventilatore).

7.4.3 Sistema di aspirazione automatica


INFO Il sistema di aspirazione automatica adatta automaticamente la massima potenza di aspirazione utilizzata a tutte le zone cottura collegate. Se viene modificato il livello di potenza della zona cottura la potenza di aspirazione si adatta automaticamente

INFO L'adattamento della potenza di aspirazione avviene con un ritardo di 20 secondi.



Attivare il sistema di aspirazione automatica:

- ▶ Tocco sul pulsante ventilatore .
- Si illumina il simbolo del ventilatore.
- Sullo slider viene visualizzata un'animazione.
- Compare .

Disattivare il sistema di aspirazione automatica:


- ▶ Scorrere su un livello di potenza del ventilatore.
- o
- ▶ Tocco sul pulsante ventilatore .

7.4.4 Disattivare il ventilatore

- ▶ Scorrere verso il basso fino al livello di potenza 0.
- o
- ▶ Tocco su  fino al livello di potenza 0.
- o
- ▶ Premere a lungo sul pulsante ventilatore .
- o
- ▶ Premere a lungo sul livello di potenza ventilatore nel display multifunzione.
- Viene attivata la funzione di spegnimento automatico ritardato.

7.5 Comando del piano cottura



7.5.1 Selezione della zona cottura

- ▶ Tocco su una zona cottura .
- Il comando delle zone cottura viene attivato per 2 secondi per effettuare le impostazioni nella zona cottura selezionata.
- Compaiono le funzioni aggiuntive delle zone cottura.
- ▶ Se necessario ripetere il procedimento per mettere in funzione altre zone cottura.

Passaggio diretto a un'altra zona cottura



- ▶ Tocco su un'altra zona cottura entro 2 secondi
- La zona cottura si illumina sul display del pannello di comando.
- Viene attivato il comando per la seconda zona cottura.
- La prima zona cottura viene oscurata sul display del pannello di comando, le impostazioni effettuate precedentemente rimangono però attive o vengono adottate.

7.5.2 Impostare i livelli di potenza per le zone cottura

INFO I livelli di potenza vengono visualizzati per i piani cottura nel rispettivo display zone cottura come display a 7 segmenti ( - .

INFO Due secondi dopo una modifica del livello di potenza il display del pannello di comando ritorna automaticamente al display standard.

I livelli di potenza delle zone cottura possono essere regolati in tre modi diversi:

- ▶ Tocco su una determinata posizione dello slider.
- ▶ Scorrere fino al livello di potenza desiderato.
- ▶ Scorrere su  o .

Aumento del livello di potenza

- ▶ Tocco sulla zona cottura desiderata
- ▶ Tocco su una posizione più alta dello slider .
- o
- ▶ Scorrere verso l'alto fino al livello di potenza desiderato.
- o
- ▶ Tocco su **+** fino al livello di potenza desiderato.

Riduzione del livello di potenza

- ▶ Tocco sulla zona cottura desiderata.
- ▶ Tocco su una posizione più bassa dello slider.
- o
- ▶ Scorrere verso il basso fino al livello di potenza desiderato.
- o
- ▶ Tocco su **-** fino al livello di potenza desiderato.

7.5.3 Avvio di cottura automatico

INFO Il tempo di avvio cottura viene determinato automaticamente dal sistema basandosi sul livello di potenza impostato.

Attivazione funzione di avvio di cottura automatico

- ▶ Tocco sulla zona cottura desiderata
- ▶ Impostazione del livello di potenza
- ▶ Premere a lungo sullo slider **---** su una posizione inferiore al livello di potenza 9
- Viene attivato l'avvio di cottura automatico.
- Mentre l'avvio di cottura automatico è attivo lampeggia il livello di potenza visualizzato.
- Allo scadere del tempo di avvio di cottura la zona cottura passa al livello di potenza impostato precedentemente (livello di proseguimento cottura).

Interrompere la funzione di avvio di cottura automatico

La funzione di avvio di cottura automatico viene interrotta non appena viene impostato un livello di potenza più basso.

INFO Se il livello di potenza di una zona cottura viene aumentato mentre la funzione di avvio di cottura automatico è attiva questa funzione rimarrà attiva. Il tempo del nuovo livello di proseguimento cottura viene riattivato. Se il livello di potenza di una zona cottura viene ridotto mentre la funzione di avvio di cottura automatico è attiva questa funzione verrà disattivata.

7.5.4 Livello power zone cottura**Attivazione del livello power di una zona cottura**



- ▶ Tocco su **+** con livello di potenza 9 attivo.
- Sul display della zona cottura compare **P**.

INFO Dopo 5 minuti, la funzione power torna automaticamente al livello di potenza 9.


Disattivare il livello power

Il livello power viene interrotto non appena viene impostato un altro livello di potenza (v. Impostazione del livello di potenza).

7.5.5 Impostazione livello mantenimento calore**Attivare il livello mantenimento calore**

- ▶ Tocco sulla zona cottura desiderata
- Compaiono le funzioni aggiuntive delle zone cottura.
- ▶ Tocco sul pulsante livello mantenimento calore 
- Viene attivato il livello mantenimento calore
- Il display zone cottura indica **u**.
- Accanto alla zona cottura viene visualizzato il simbolo del mantenimento calore .

Disattivare il livello mantenimento calore


- ▶ Tocco sulla zona cottura desiderata
- ▶ Tocco sul pulsante livello mantenimento calore 
- o
- ▶ Scorrere completamente verso il basso (livello di potenza 0)
- La funzione livello mantenimento calore viene disattivata. La selezione di un livello di potenza disattiva anche la funzione di mantenimento calore.

7.5.6 Timer zone cottura

INFO Per poter attivare la funzione timer deve prima essere impostato un livello per una zona cottura.

INFO La funzione timer può essere utilizzata per ogni zona cottura. Possono essere attivati contemporaneamente più timer (multitimer).

Attivazione timer zone cottura

- ▶ Tocco su una zona cottura
- Vengono visualizzate le funzioni aggiuntive delle zone cottura.
- Se la zona cottura selezionata non è ancora attiva (= livello di potenza **0**) può essere impostato ora un livello di potenza.
- ▶ Tocco sul pulsante timer 
- Nel display multifunzione sopra lo slider lampeggia l'indicazione del tempo in minuti (**000**).

Impostazione del tempo



- ▶ Impostare il tempo desiderato:

Ordine	Aumentare il tempo	Ridurre il tempo
Scorrere	 Verso l'alto	 Verso il basso
Tocco su	+ (alla precisione del minuto)	- (alla precisione del minuto)

Tab. 7.3 Impostazione del tempo

- Il simbolo del timer  comincia a lampeggiare.

Avviare il timer


- ▶ Tocco sul pulsante timer lampeggiante 
- Il tempo impostato comincia a scorrere.
- Accanto alla zona cottura viene visualizzato il simbolo del timer .
- Il display del pannello di comando passa dopo 2 secondi al display standard.
- Il sistema visualizza 10 secondi prima dello scadere del periodo di tempo impostato il tempo residuo lampeggiante.
- Negli ultimi 5 secondi del conto alla rovescia ogni secondo viene accompagnato da un segnale acustico.

Visualizzare tempo residuo




Il timer zone cottura viene attivato e il tempo impostato comincia ad avanzare:

- ▶ tocco su una zona cottura
- Il tempo residuo viene visualizzato sul display multifunzione.


Modifica del timer attivo

- ▶ Tocco su una zona cottura con timer attivo
- Viene visualizzato il tempo residuo.
- ▶ Tocco sul pulsante timer 
- Il timer viene bloccato.
- Il tempo residuo viene visualizzato lampeggiante.
- Il sistema passa alla modalità editing timer.
- ▶ Modificare il tempo impostato (v. Impostazione del tempo).
- ▶ Confermare il nuovo tempo impostato e avviare (v. Avviare il timer).




Multi-Timer

- ▶ Tocco su un'altra zona cottura
- Vengono visualizzate le funzioni aggiuntive delle zone cottura.
- Se la zona cottura selezionata non è ancora attiva (= livello di potenza ) può essere impostato ora un livello di potenza.
- ▶ Tocco sul pulsante timer 
- Nel display 7 segmenti sopra lo slider lampeggia l'indicazione del tempo in minuti (.
- Ora può essere impostato il tempo e il timer può essere avviato (v. Impostazione del tempo e Avviare il timer).





Interruzione del timer

- ▶ Tocco su una zona cottura con timer attivo
- Viene visualizzato il tempo residuo.
- ▶ Tocco sul pulsante timer 
- Il timer viene terminato.
- Il sistema passa al display standard.
- La zona cottura rimane attiva nel livello di potenza impostato.

Tempo scaduto

- Il sistema visualizza 10 secondi prima dello scadere del periodo di tempo impostato il tempo residuo lampeggiante.
- Negli ultimi 5 secondi del conto alla rovescia ogni secondo viene accompagnato da un segnale acustico.
- L'indicazione del tempo  e il pulsante timer  lampeggiano.
- Trascorso il tempo impostato la zona cottura viene disattivata automaticamente (= livello di potenza .

7.5.7 Spegnimento della zona cottura

- ▶ Tocco sulla zona cottura desiderata.
- ▶ Scorrere completamente verso il basso fino a quando  compare sul display della zona cottura.
- o
- ▶ Premere a lungo sulla zona cottura
- Il display zone cottura indica .
- Dopo 2 secondi viene visualizzato il display standard.
- o
- ▶ Tocco su  fino a quando compare  sul display della zona cottura.


7.6 Menu cliente

Nel menu cliente possono essere impostate determinate funzioni.

INFO Di seguito sono contenute spiegazioni relative al comando del menu e una descrizione delle voci di menu più importanti.

INFO Il menu può essere richiamato soltanto se tutte le zone cottura e l'aspiratore per piano cottura sono inattive. Inoltre non deve essere presente alcun calore residuo.

Richiamare il menu cliente

- ▶ Accendere l'apparecchio con il pulsante accensione .
- Dopo aver avviato con successo il sistema sul pannello di comando compare il display standard.
- ▶ Premere a lungo sul display multifunzione.
- Il menu viene richiamato e viene visualizzata la prima voce di menu.

Terminare il menu cliente

- ▶ Premere a lungo sul display multifunzione
- Il menu viene terminato e viene visualizzato il display standard.

Navigazione menu cliente

- ▶ Tocco sul display multifunzione
- Il sistema passa alla prossima voce di menu.
- Il sistema adotta e archivia automaticamente i valori impostati al passaggio a un'altra voce di menu o al termine del menu.

Panoramica menu cliente

Voce di menu/Definizione/ Campo di selezione	Impostazione di fabbrica
1 Volume dei segnali acustici (0- 9)	4
2 Protezione bambini (on/off)	Off
3 Visualizzare e resettare lo stato del filtro	
4 Durata della funzione di spegnimento automatico ritardato (10, 15,20 min)	20 min
5 Velocità di reazione delle aree tattili (1 lenta, 2 media, 3 veloce)	2
6 Test LED	
7 Riconoscimento pentole permanente	Off
8 Versione di software/hardware	
9 Spegnimento di sicurezza automatico (1 lungo, 2 medio, 3 breve)	2
0 Ripristinare le impostazioni di fabbrica	
A Super Simple Mode	Off

Tab. 7.4 Panoramica menu cliente

7.6.1 Voce di menu 1: Volume delle segnalazioni acustiche

INFO Il volume attualmente impostato viene visualizzato, dopo aver richiamato la voce di menu, sul display della zona cottura posteriore a sinistra.

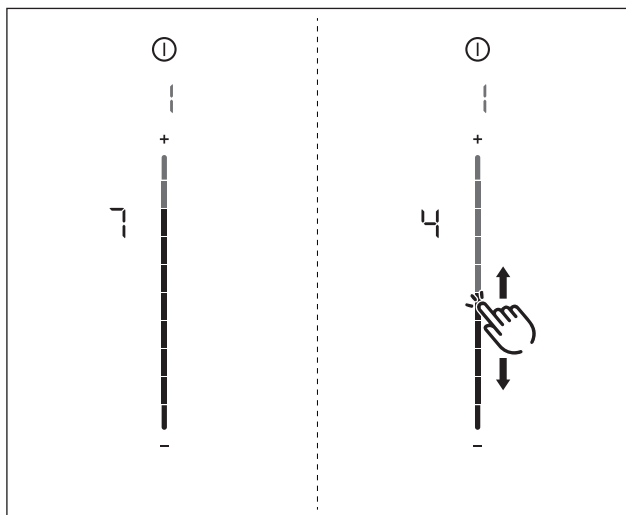


Fig. 7.2 Voce di menu 1: Volume delle segnalazioni acustiche

Impostazione volume segnali acustici:

- ▶ Scorrere **---** verso l'alto o verso il basso fino al volume desiderato.
- ▶ Passare a un'altra voce di menu oppure terminare il menu.

7.6.2 Voce di menu 2: Protezione bambini

INFO Con la voce di menu 2 la protezione bambini può essere attivata o disattivata permanentemente. Questa impostazione viene adottata per ogni nuovo processo di cottura.

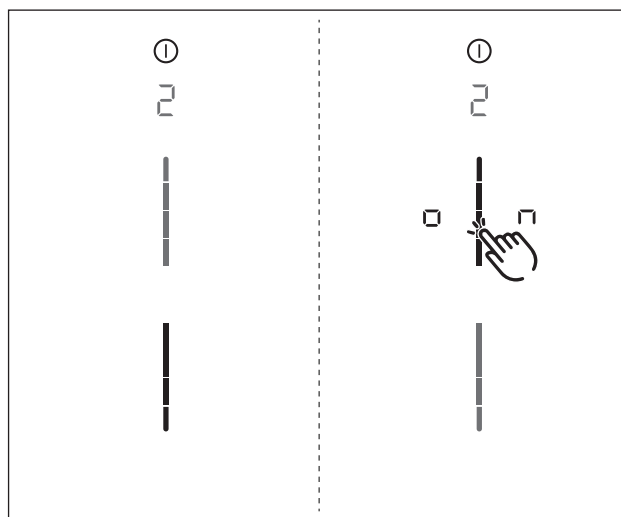


Fig. 7.3 Voce di menu 2: Protezione bambini

Disattivazione permanente della protezione bambini

- ▶ tocco sull'area superiore dello slider **---**
- Compare **on**
- ▶ Passare a un'altra voce di menu oppure terminare il menu.
- La protezione bambini è attivata permanentemente.

Disattivazione permanente della protezione bambini

- ▶ Tocca sulla parte inferiore dello slider **---**
- ▶ Passare a un'altra voce di menu oppure terminare il menu.
- La protezione bambini è disattivata permanentemente.

7.6.3 Voce di menu 3: Visualizzare e resettare lo stato del filtro (sono con funzionamento filtrante)

INFO Se viene richiamata la voce di menu 3 viene visualizzato automaticamente lo stato del filtro.

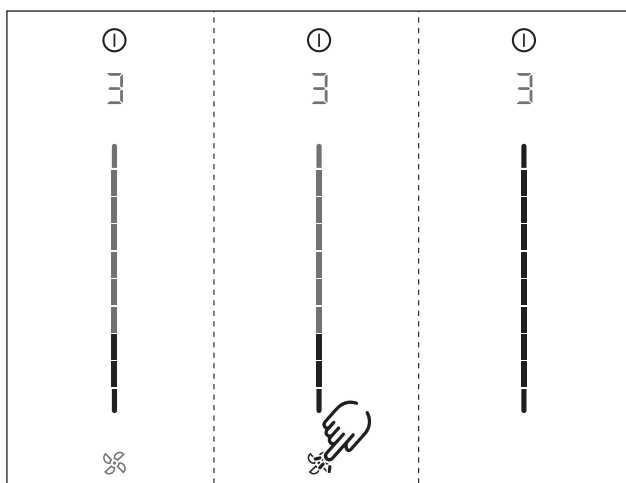



Fig. 7.4 Voce di menu 3: Visualizzare e resettare lo stato del filtro

Resettare lo stato del filtro:

- ▶ premere a lungo sul pulsante ventilatore .
- Tutti gli elementi dello slider saranno nuovamente visualizzati con una luminosità del 100%.
- ▶ Passare a un'altra voce di menu oppure terminare il menu.

Voce di menu 4: Durata della funzione di spegnimento automatico ritardato

INFO Con la voce di menu 4 può essere impostata la funzione di spegnimento automatico ritardato.

Possono essere selezionati 3 tempi:

- 20 minuti
- 15 minuti
- 10 minuti

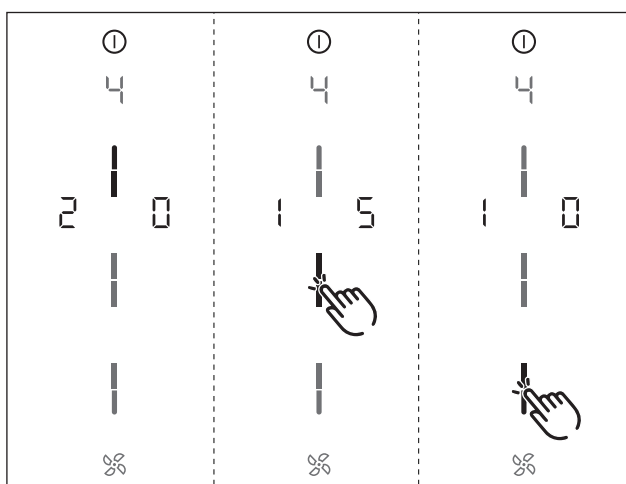



Fig. 7.5 Voce di menu 4: Durata della funzione di spegnimento automatico ritardato

■ Per 2 secondi viene visualizzata la durata attuale.
Selezionare la durata della funzione di spegnimento automatico ritardato:

- ▶ Tocco sull'area dello slider da selezionare .
- ▶ Passare a un'altra voce di menu oppure terminare il menu.

Voce di menu 5: Velocità di reazione delle aree tattili

INFO Con la voce di menu 5 può essere selezionata la velocità di reazione delle aree tattili.

- Velocità di reazione 1: lenta
- Velocità di reazione 2: media
- Velocità di reazione 3: veloce

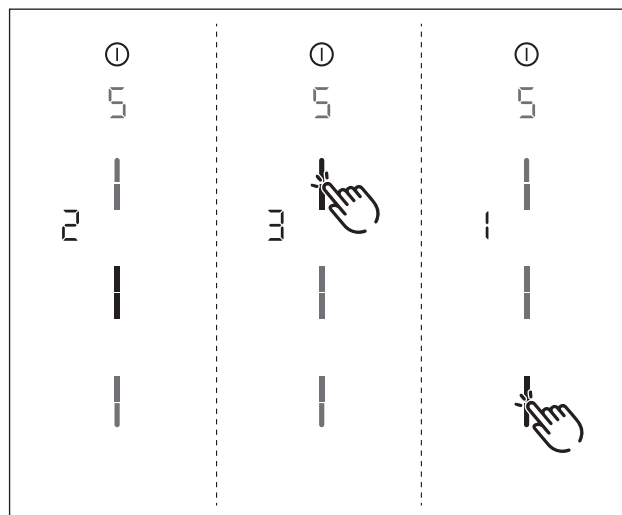



Fig. 7.6 Voce di menu 5: Velocità di reazione

■ Viene visualizzata la velocità di reazione attuale.

Selezionare la velocità di reazione:

- ▶ Tocco sull'area dello slider da selezionare .
- ▶ Passare a un'altra voce di menu oppure terminare il menu.

7.6.4 Voce di menu 6: Test LED

INFO Con la voce di menu 6 può essere controllata la funzionalità di tutti i LED delle singole aree tattili.

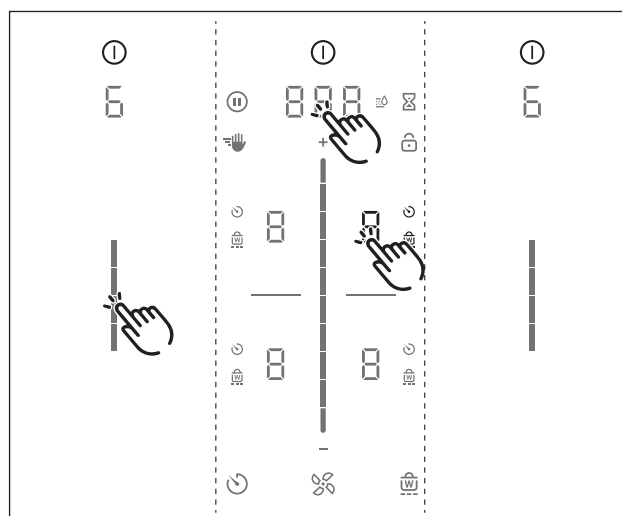



Fig. 7.7 Voce di menu 6: Test LED

Avviare test LED

- ▶ Tocco sull'area dello slider 
- La luminosità di tutte le visualizzazioni è del 50 %.
- ▶ Tocco su un'indicazione a piacere.
- L'indicazione selezionata viene visualizzata con una luminosità del 100%.
- Altre indicazioni a piacere possono essere controllate con un tocco.

Terminare test LED

- Dopo 5 secondi senza comandi il test LED viene terminato automaticamente.
- o
- ▶ Premere a lungo sul display multifunzione.
 - Il test LED viene terminato.
 - ▶ Passare a un'altra voce di menu oppure terminare il menu.

7.6.5 Voce di menu 7: Riconoscimento pentole permanente

INFO Con la voce di menu 7 può essere attivato o disattivato permanentemente il riconoscimento pentole.

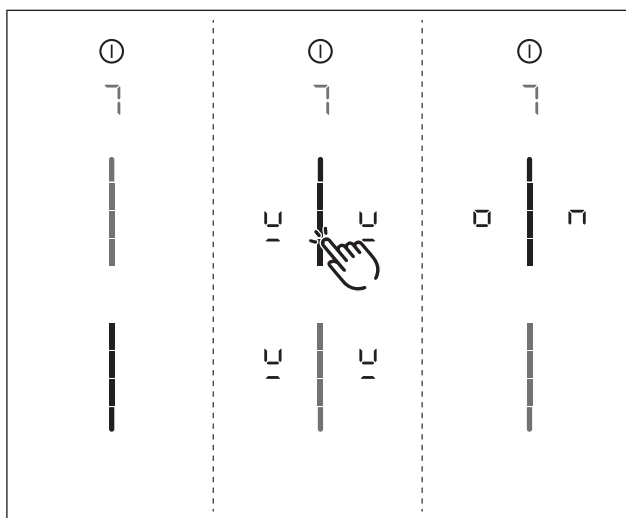

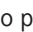




Fig. 7.8 Voce di menu 7: Riconoscimento pentole permanente

Attivare riconoscimento pentole permanente

- ▶ Tocco sull'area superiore dello slider 
- Il simbolo del riconoscimento pentole  viene visualizzato su tutte le zone cottura per un secondo.
- Compare 
- ▶ Passare a un'altra voce di menu oppure terminare il menu.

Disattivare riconoscimento pentole permanente

- ▶ Tocca sulla parte inferiore dello slider 
- ▶ Passare a un'altra voce di menu oppure terminare il menu.

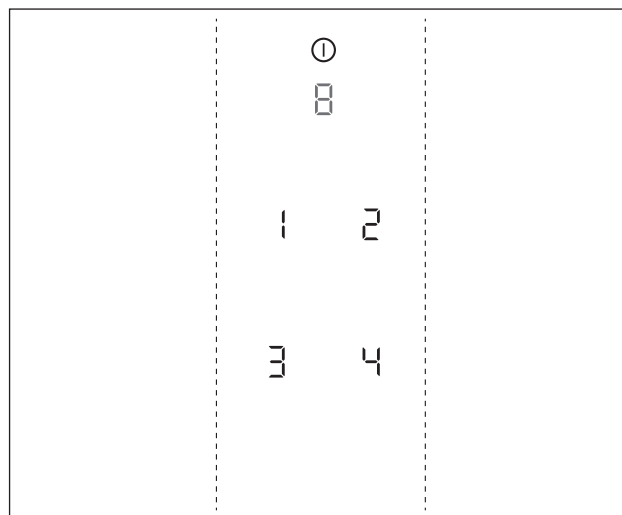
7.6.6 Voce di menu 8: Visualizzare versione di software/hardware

Fig. 7.9 Voce di menu 8: Versione di software/hardware

- La versione di software/hardware viene visualizzata attraverso i 4 display a 7 segmenti.
- ▶ Passare a un'altra voce di menu oppure terminare il menu.

7.6.7 Voce di menu 9: Spegnimento di sicurezza automatico

INFO Alla voce di menu 9 può essere selezionato il lasso di tempo (livello) fino allo spegnimento di sicurezza automatico delle zone cottura.

- Livello 1: lungo lasso di tempo fino allo spegnimento di sicurezza automatico
- Livello 2: medio lasso di tempo fino allo spegnimento di sicurezza automatico
- Livello 3: breve lasso di tempo fino allo spegnimento di sicurezza automatico

(v. cap. Descrizione apparecchio, Spegnimento di sicurezza automatico)

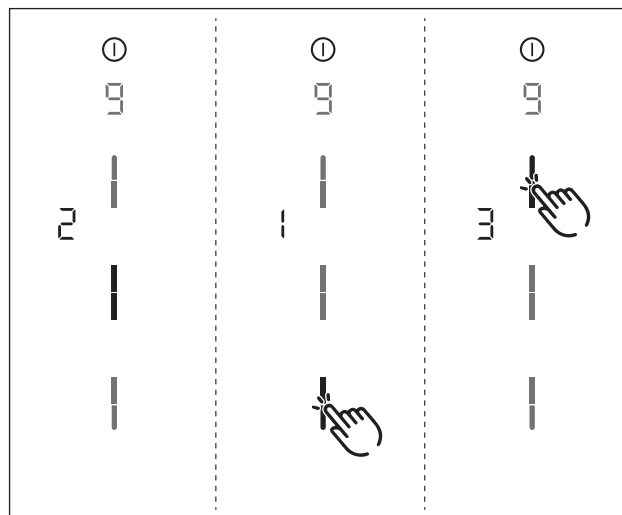



Fig. 7.10 Voce di menu 9: Spegnimento di sicurezza automatico

- Viene visualizzato il livello attuale.

Selezionare livello:

- ▶ Tocco sull'area dello slider da selezionare .
- ▶ Passare a un'altra voce di menu oppure terminare il menu.

7.6.8 Voce di menu 0: Ripristinare le impostazioni di fabbrica

INFO Con la voce di menu 0 vengono ripristinate tutte le impostazioni di fabbrica dell'apparecchio.

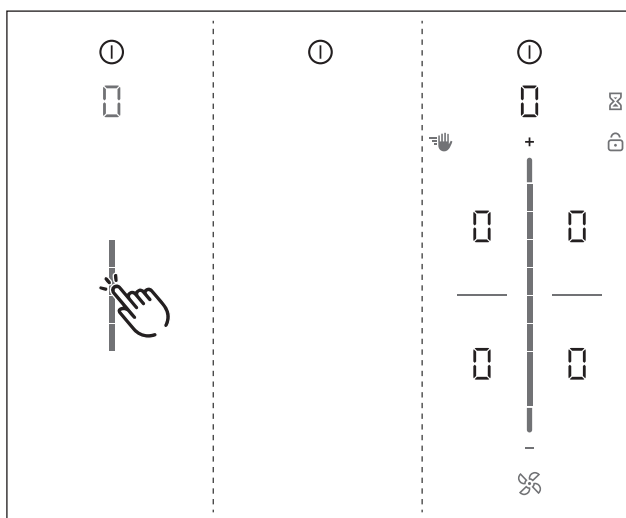



Fig. 7.11 Voce di menu 0: Impostazioni di fabbrica

Ripristinare le impostazioni di fabbrica (Reset)

- ▶ Premere a lungo l'area slider 
- Viene cominciato il reset
- L'apparecchio viene riavviato.
- Il reset è completato quando viene visualizzato il display standard.

7.6.9 Voce di menu A: Super Simple Mode

INFO Nel Super Simple Mode vengono disattivate determinate funzioni aggiuntive e non vengono visualizzate le loro indicazioni.

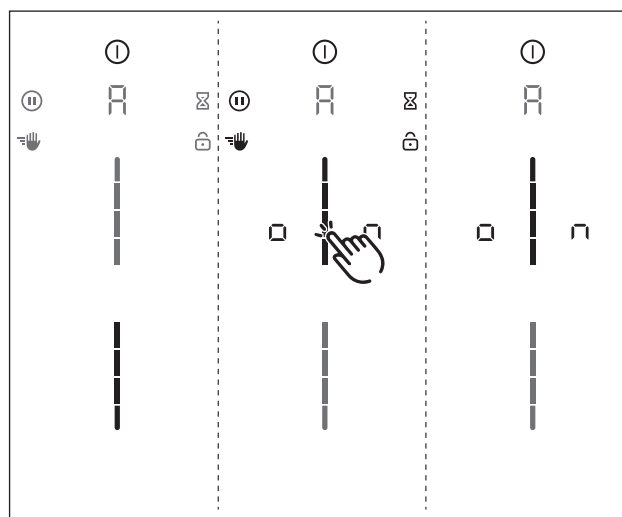




Fig. 7.12 Voce di menu A: Super Simple Mode

Attivazione Super Simple Mode

- ▶ Tocco sull'area superiore dello slider 
- Le visualizzazioni delle funzioni aggiuntive che vengono disattivate lampeggiano e si dissolvono.
- Compare 
- ▶ Passare a un'altra voce di menu oppure terminare il menu.
- Le funzioni aggiuntive rimangono permanentemente disattivate e non vengono visualizzate.

8 Pulizia e cura

- ▶ Rispettare tutte le indicazioni di sicurezza e le avvertenze (v. cap. Sicurezza).
- ▶ Rispettare le istruzioni del produttore accluse.
- ▶ Accertarsi che per la regolare pulizia e per la cura del piano cottura e dell'aspiratore per piano cottura siano completamente spenti e raffreddati per evitare di farsi male (v. cap. Sicurezza).
- Una pulizia e una cura regolari garantiscono una lunga durata di vita e un funzionamento ottimale.
- ▶ Rispettare i seguenti cicli di pulizia e cura:

Componente	Ciclo di pulizia
Pannello di comando	Subito dopo l'accumulo di sporco
Piano cottura	Subito dopo ogni imbrattamento pulire accuratamente a scadenza settimanale con detergenti per vetroceramica d'uso commerciale
Aspiratore per piano cottura	a scadenza settimanale
Bocchetta d'entrata e filtro per grassi in acciaio inox	dopo ogni preparazione di pietanze ad alto contenuto di grassi; almeno una volta la settimana se il display del ventilatore indica <i>F</i> a mano o in lavastoviglie (a max. 65 °C); pulire le superfici in acciaio inox solo nel senso della levigatura!
Alloggiamento conduttura aria	ogni 6 mesi o alla sostituzione del filtro a carbone attivo
Filtro al carbone attivo (solo filtrante)	Sostituire in caso di formazione di odori, di diminuita potenza d'aspirazione o se il display del ventilatore indica <i>F</i>

Tab. 8.1 Cicli di pulizia

8.1 Detergenti

INFO L'uso di detergenti aggressivi e di pentole con fondi abrasivi danneggia la superficie con conseguente comparsa di macchie scure.

Per la pulizia del piano cottura sono necessari uno speciale raschietto per vetroceramica e detergenti idonei.

- ▶ Non utilizzare mai macchine per pulizia a umido, spugne abrasive, detergenti abrasivi o aggressivi (ad es. spray per la pulizia del forno).
- ▶ Assicurarsi che i detergenti non contengano assolutamente sostanze come sabbia, soda, acidi, basi o cloruri.

Per bocchetta d'entrata e filtro per i grassi

- ▶ Non utilizzare detergenti aggressivi, a base acida e alcalina.

8.2 Cura del piano cottura

- ▶ Non utilizzare il piano cottura come superficie di lavoro o superficie d'appoggio.
- ▶ Non spingere o tirare le stoviglie sul piano cottura.
- ▶ Sollevare sempre pentole e padelle.
- ▶ Mantenere pulito il piano cottura.
- ▶ Eliminare subito ogni tipo di impurità.
- ▶ Utilizzare solo stoviglie di cottura idonee ai piani cottura in vetroceramica (v. cap. Descrizione apparecchio).

8.3 Pulizia del piano cottura

INFO Se l'aspiratore per piano cottura è in funzione la bocchetta d'entrata deve essere montata affinché non vengano aspirati oggetti piccoli e leggeri, come panni di pulizia in stoffa o carta.

- ▶ Assicurarsi che il piano cottura sia spento (v. il cap. Uso).
- ▶ Attendere fino a quando tutte le zone cottura si sono raffreddate.
- ▶ Rimuovere tutto lo sporco grossolano e i resti di alimenti dal piano cottura con un raschietto per vetroceramica.
- ▶ Applicare il detergente sul piano cottura freddo.
- ▶ Distribuire il detergente con carta da cucina o un panno pulito.
- ▶ Passare sul piano cottura con un panno bagnato.
- ▶ Asciugare il piano cottura con un panno pulito.

Se il piano cottura è bollente:

- ▶ rimuovere immediatamente residui fusi appiccicosi di plastica, pellicola di alluminio, zucchero ovvero alimenti contenenti zucchero con un raschietto per vetroceramica dalla zona cottura calda per evitare che si attacchino permanentemente.

Sporco speciale

- ▶ Eliminare lo sporco intenso e macchie (macchie di calcare, macchie bianco-grigiastre lucide) con detergenti quando il piano cottura è ancora caldo.
- ▶ Ammorbidire gli alimenti traboccati con un panno bagnato.
- ▶ Rimuovere residui di sporco con il raschietto per vetroceramica.
- ▶ Rimuovere subito grani, briciole o simili che durante il normale lavoro di cottura cadono sul piano cottura per evitare di graffiare la superficie.

Decolorazioni e punti lucidi non rappresentano un danneggiamento del piano cottura. La funzionalità del piano cottura e la stabilità della vetroceramica non vengono compromessi.

Le decolorazioni del piano cottura si formano a causa di residui non eliminati e attaccati.

I punti lucidi si formano a causa dell'abrasione dovuta all'uso di stoviglie con fondo abrasivo, soprattutto se in alluminio, o a causa di detersivi inadeguati. Sono molto difficili da eliminare.

8.4 Pulire l'aspiratore per piano cottura

La bocchetta di entrata e il filtro per i grassi in acciaio inossidabile assorbono i componenti più grassi del vapore di cottura.

- ▶ Assicurarsi che il piano cottura e l'aspiratore per piano cottura siano spenti (v. il cap. Uso).
- ▶ Attendere fino a quando il display del ventilatore indichi □.
- ▶ Pulire l'aspiratore per piano cottura seguendo cicli di pulizia.
- ▶ Pulire le superfici del sistema di aspirazione con un panno morbido umido, un detersivo per piatti o un detersivo per vetri delicato.
- ▶ Rimuovere i residui secchi di sporco con un panno umido (non grattare!)

8.4.1 Smontare la bocchetta d'aspirazione e il filtro per i grassi in acciaio inox

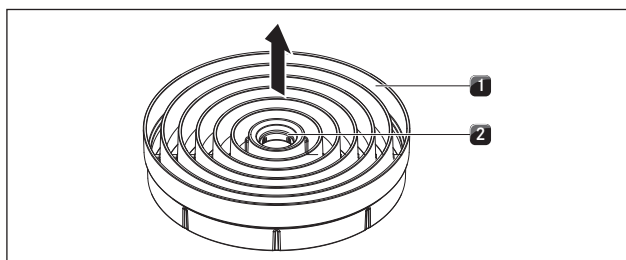


Fig. 8.1 Smontare la bocchetta d'aspirazione

- [1] Bocchetta di entrata
- [2] Impugnatura

Premessa:

Il display livelli di ventilazione indica □.

- ▶ Inserire il dito nell'impugnatura [2] della bocchetta d'entrata [1].
- ▶ Estrarre la bocchetta d'entrata [1] tirando verso l'alto

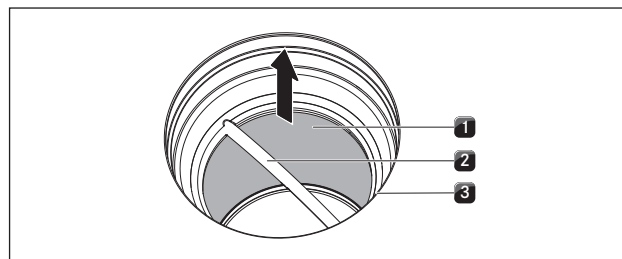


Fig. 8.2 Smontaggio del filtro per i grassi in acciaio inossidabile

- [1] Filtro per i grassi in acciaio inox
- [2] Maniglia
- [3] Apertura di immissione aria

- ▶ Afferrare il filtro per i grassi in acciaio inox per la maniglia [2].
- ▶ Tirare il filtro per i grassi in acciaio inox [1] verso l'alto dall'apertura di aspirazione [3].

8.4.2 Pulire la bocchetta d'aspirazione e il filtro per i grassi in acciaio inox

INFO Qualora il filtro per i grassi in acciaio inox non risulti perfettamente pulito sostituirlo (v. cap. Accessori).

Lavaggio a mano

- ▶ Utilizzare un detersivo sgrassante.
- ▶ Lavare l'ugello di flusso e il filtro anti-grasso in acciaio inox con acqua calda.
- ▶ Pulire l'ugello di flusso e il filtro anti-grasso in acciaio inox con una spazzola morbida.
- ▶ Sciacquare accuratamente l'ugello di flusso e il filtro anti-grasso in acciaio inox dopo il lavaggio.

Lavaggio in lavastoviglie

- ▶ Rimuovere lo sporco grossolano dal filtro per i grassi in acciaio inox.
- ▶ Lavare la bocchetta d'entrata e il filtro per i grassi in acciaio inossidabile con un programma di lavaggio al massimo di 65 °C.

8.4.3 Montaggio filtro per i grassi in acciaio inox e bocchetta d'entrata

- ▶ Afferrare il filtro per i grassi in acciaio inox per la maniglia [2].
- ▶ Inserire il filtro per i grassi in acciaio inox [1] nell'apertura di immissione aria [3]. Un bloccaggio non è previsto e non è neanche necessario.
- ▶ Inserire il dito nell'impugnatura [2] della bocchetta d'entrata.
- ▶ Inserire la bocchetta d'entrata [1] al centro nell'apertura di immissione aria [3].

8.4.4 Rimuovere i fluidi nell'apparecchio

I fluidi che entrano nell'apparecchio attraverso l'apertura di immissione aria vengono raccolti nel filtro per i grassi in acciaio inox (fino a 150 ml) e nell'alloggiamento conduttura aria. Procedere nel seguente modo:

- ▶ Spegnere il ventilatore e disattivare il ritardo di arresto (v. Cap. Uso).
- ▶ Rimuovere accuratamente la bocchetta d'entrata e il filtro per i grassi in acciaio inox (v. cap. Pulizia e cura).
- ▶ Svuotare il filtro per i grassi in acciaio inox.
- ▶ Controllare che non si siano accumulati dei fluidi sulla base dell'alloggiamento condotta aria.
- ▶ Se necessario asciugare i fluidi sulla base dell'alloggiamento dall'alto attraverso l'apertura di immissione aria con una spugna o un panno.
- ▶ Pulire la base dell'alloggiamento (v. cap. Pulizia e cura, Pulizia base dell'alloggiamento).
- ▶ Per fare asciugare il filtro antiodori e/o gli elementi di canalizzazione accendere l'aspiratore per piano cottura con livello di potenza minimo 5.
- Dopo 120 minuti l'aspiratore per piano cottura passa automaticamente alla funzione di spegnimento automatico ritardato (v. cap. Descrizione apparecchio).

8.5 Pulizia alloggiamento della conduttura dell'aria

Sulla superficie dell'alloggiamento della conduttura dell'aria possono depositarsi grassi e residui di calcare del vapore di cottura. Per questo è necessaria una pulizia accurata regolare.

L'alloggiamento della conduttura dell'aria si trova sul lato inferiore del piano cottura nel mobile d'incasso.

8.5.1 Aprire l'alloggiamento della conduttura dell'aria

- ▶ Assicurarsi che piano cottura e aspiratore per piano cottura siano spenti (v. il cap. Uso).
- ▶ Attendere fino a quando il display del ventilatore indichi □.
- ▶ Rimuovere la bocchetta d'entrata e il filtro per i grassi in acciaio inox.
- ▶ Tirare all'interno dell'apertura immissione aria la valvola di sostituzione del filtro dall'apertura della cassetta del filtro. (Rimuovere la

valvola di sostituzione del filtro v. Fig. 8.4).

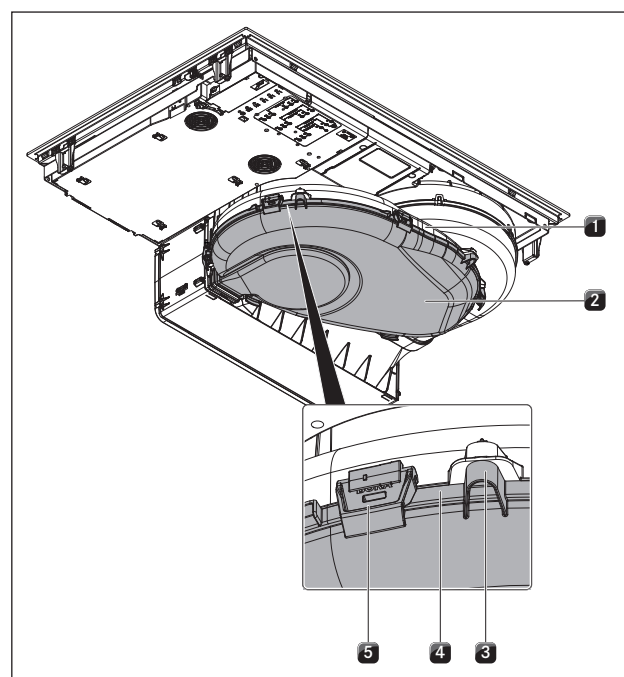


Fig. 8.3 Alloggiamento conduttura aria

- [1] Alloggiamento conduttura aria
- [2] Base dell'alloggiamento
- [3] Perni di centratura
- [4] Scanalatura di tenuta
- [5] Bloccaggio

- ▶ Tenere con una mano la base dell'alloggiamento [2].
- ▶ Aprire i 6 bloccaggi applicati su tutto il perimetro [5].
- ▶ Rimuovere la base dell'alloggiamento [2].

- ▶ Pulire l'alloggiamento della conduttura dell'aria [1] e la base dell'alloggiamento [2] con un detergente delicato.

8.5.2 Chiudere l'alloggiamento della conduttura dell'aria

- ▶ Posizionare la base dell'alloggiamento [2] con l'ausilio dei tre perni di centratura applicati su tutto il perimetro [3] sotto l'alloggiamento della conduttura dell'aria [1].
- ▶ Premere la base dell'alloggiamento [2] verso l'alto nella scanalatura di tenuta [4].
- ▶ Chiudere i 6 bloccaggi [5].
- ▶ Controllare il corretto posizionamento della base dell'alloggiamento.
- ▶ Premere all'interno dell'apertura immissione aria la valvola di sostituzione del filtro fino al punto di blocco nell'apertura della cassetta del filtro (Inserire la valvola di sostituzione del filtro v.fig. 8.10).
- ▶ Controllare il corretto posizionamento della valvola di sostituzione del filtro.
- ▶ Inserire il filtro per i grassi in acciaio inox e la bocchetta di entrata.

8.6 Sostituire il filtro al carbone attivo

Solo se l'aspiratore per piano cottura lavora con funzionamento filtrante viene utilizzato un filtro al carbone attivo in aggiunta al filtro per i grassi in acciaio inox. Il filtro al carbone attivo lega le sostanze odoranti che si formano durante il processo di cottura.

INFO Il filtro al carbone attivo deve essere sostituito quando la spia del ventilatore indica F (Spia di manutenzione filtro). Il filtro al carbone attivo PUAKF è reperibile presso il vostro rivenditore di fiducia oppure contattando BORA attraverso il sito www.bora.com.

- ▶ Assicurarsi che piano cottura e aspiratore per piano cottura siano spenti (v. il cap. Uso).
- ▶ Attendere fino a quando sul display del ventilatore sia visualizzato F .

8.6.1 Rimuovere il filtro al carbone attivo

- ▶ Rimuovere la bocchetta d'entrata e il filtro per i grassi in acciaio inox.

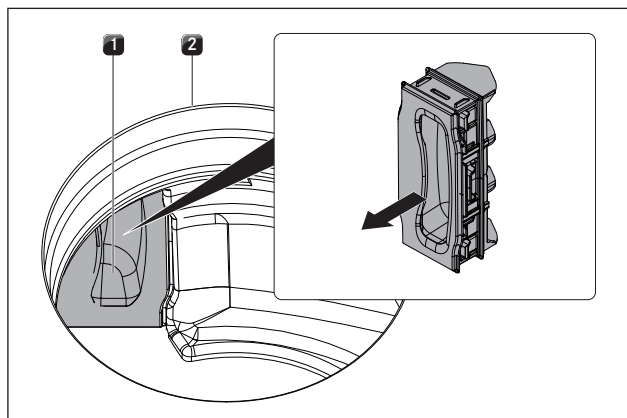


Fig. 8.4 Rimuovere la valvola di sostituzione del filtro

- [1] Valvola di sostituzione del filtro
- [2] Apertura di immissione aria

- ▶ Tirare all'interno dell'apertura immissione aria [2] la valvola di sostituzione del filtro [1] dall'apertura della cassetta del filtro.

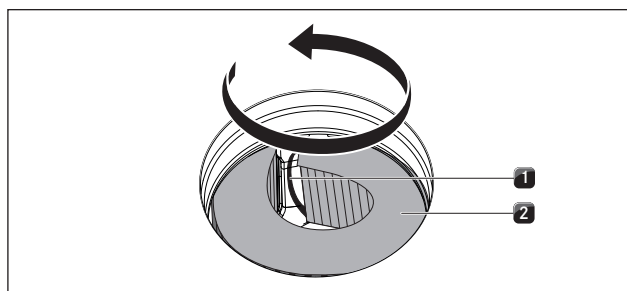


Fig. 8.5 Rimuovere il filtro al carbone attivo dalla cassetta del filtro

- [1] Impugnatura a cinghia
- [2] Filtro al carbone attivo

- ▶ Prendere il filtro al carbone attivo [2] dall'impugnatura a cinghia [1] e tirarlo il più possibile dall'apertura della cassetta del filtro.

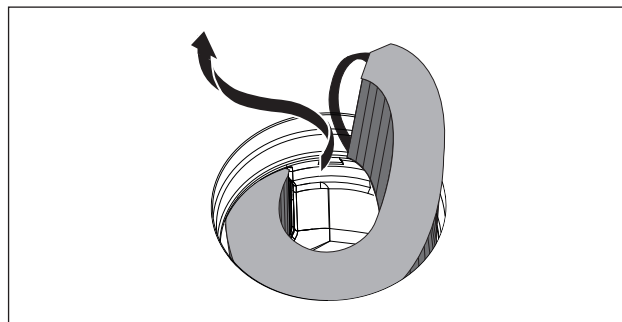


Fig. 8.6 Rimuovere il filtro al carbone attivo dall'apertura immissione aria

- ▶ Afferrare l'estremità del filtro a carbone attivo e tirarlo completamente fuori dall'apertura immissione aria girando verso sinistra.

8.6.2 Inserimento del filtro al carbone attivo

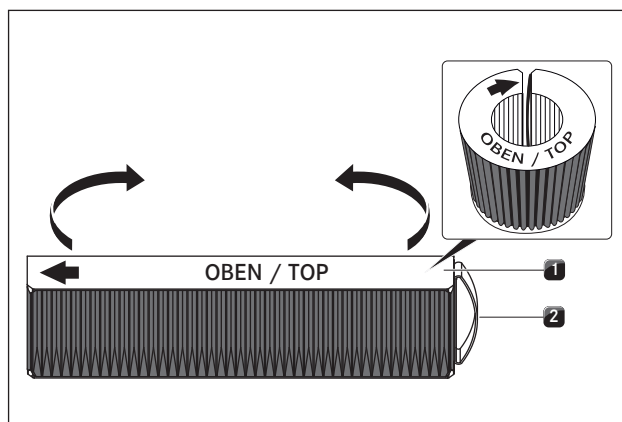


Fig. 8.7 Filtro al carbone attivo

- [1] Filtro al carbone attivo
- [2] Impugnatura a cinghia

- ▶ Rimuovere l'imballaggio del filtro al carbone attivo [1].
- ▶ Orientare correttamente il filtro al carbone attivo seguendo i simboli stampati (freccia a sinistra, impugnatura a cinghia [2] a destra).
- ▶ Afferrare il filtro al carbone attivo da entrambe le estremità.
- ▶ Piegarlo in forma cilindrica affinché le due estremità del filtro siano l'una di fronte all'altra.

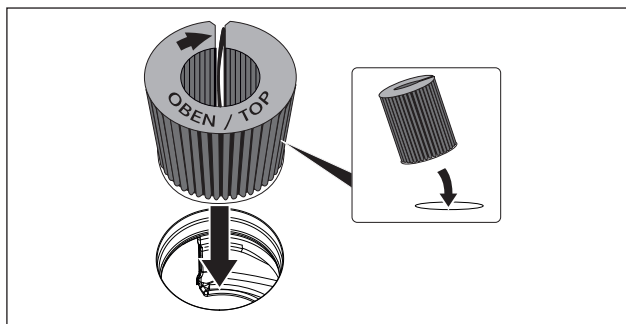


Fig. 8.8 Inserire il filtro al carbone attivo nell'apertura di aspirazione

- ▶ Inclinare il filtro al carbone attivo leggermente e inserirlo nell'apertura immissione aria.
- ▶ Inserire l'estremità sinistra del filtro nell'apertura della cassetta del filtro.

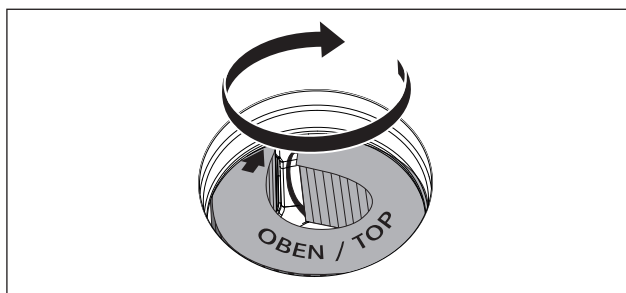


Fig. 8.9 Posizionare il filtro al carbone attivo nella posizione finale

- ▶ Spingere il filtro al carbone attivo fino al punto di blocco nella cassetta del filtro (a tal scopo è possibile aprire le lamelle con un dito e spingere lentamente il filtro nella cassetta).
- La posizione finale del filtro al carbone attivo è raggiunta quando il filtro è stato spinto completamente nella cassetta del filtro.

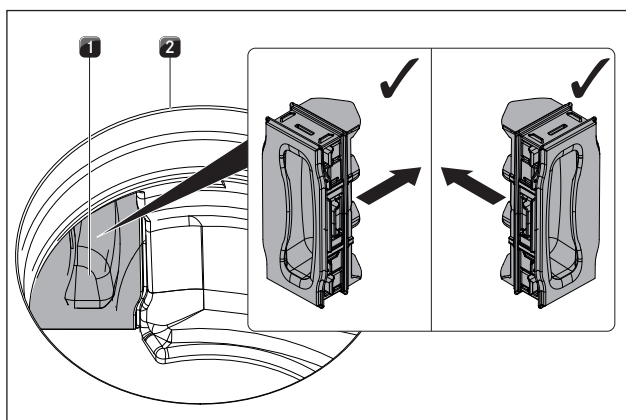


Fig. 8.10 Inserire la valvola di sostituzione del filtro


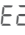




- [1] Valvola di sostituzione del filtro
 [2] Apertura di immissione aria

- ▶ Premere all'interno dell'apertura immissione aria la valvola di sostituzione del filtro fino al punto di blocco nell'apertura della cassetta del filtro.
- ▶ Controllare il corretto posizionamento della valvola di sostituzione del filtro.
- ▶ Inserire il filtro per i grassi in acciaio inox e la bocchetta di entrata.

9 Risoluzione dei guasti

INFO I guasti e gli errori che si possono verificare durante il funzionamento quotidiano possono spesso essere eliminati senza il servizio assistenza. In questo modo si possono risparmiare tempo e denaro perché non è necessario richiedere l'intervento dell'assistenza clienti.

► Rispettare tutte le indicazioni di sicurezza e le avvertenze (v. cap. Sicurezza).

Situazione d'uso	Causa	Soluzione
È impossibile accendere il piano cottura o il ventilatore	Fusibile o interruttore automatico dell'impianto dell'abitazione o dell'edificio difettosi	Sostituire il fusibile Reinserire l'interruttore automatico
	Il fusibile o l'interruttore automatico scattano spesso.	Contattare il team di assistenza BORA
	L'alimentazione di corrente è interrotta	Fare controllare l'alimentazione elettrica da un elettricista
Formazione di odori durante il funzionamento del nuovo aspiratore per piano cottura	Questo evento è normale per gli apparecchi nuovi appena installati	Lo sviluppo di odori termina dopo alcune ore di utilizzo
Il display delle zone cottura indica 	Sulla zona di cottura non è presente alcuna stoviglia o le stoviglie presenti non sono idonei.	Utilizzare pentole e tegami idonei. Selezionare le dimensioni delle stoviglie di cottura in base alla zona di cottura (v. cap. Descrizione apparecchio)
Il simbolo del lucchetto è più chiaro rispetto alle altre visualizzazioni	La protezione bambini è attivata	Spegnimento della protezione bambini (v. cap. Uso).
Una zona cottura o l'intero piano cottura si spengono automaticamente	È stata superata la durata massima di funzionamento per una zona cottura	Rimettere in funzione la zona cottura (v. cap. Uso)
Il livello power si disinserisce automaticamente prima del dovuto	È intervenuta la protezione anti-surriscaldamento	(v. cap. Descrizione apparecchio)
La ventola di raffreddamento continua a funzionare dopo lo spegnimento	La valvola di raffreddamento continua a funzionare fino a quando il piano cottura non si sarà raffreddato	Attendere fino allo spegnimento automatico della ventola di raffreddamento
Capacità di aspirazione dell'aspiratore per piano cottura deteriorata	Il filtro per i grassi è fortemente sporco.	Pulire o sostituire il filtro per i grassi
	Il filtro al carbone attivo è fortemente sporco (solo per PURU)	Sostituire il filtro al carbone attivo
	Nella cassetta di convogliamento aria si trova un oggetto estraneo (per es. un panno di pulizia)	Rimuovere l'oggetto.
È viene visualizzato sul display del ventilatore	Home-In non attivato	Aprire la finestra
	Il dispositivo di sicurezza è difettoso	Contattare il team di assistenza BORA (v. cap. Descrizione apparecchio)
 viene visualizzato sul display della zona cottura	È intervenuta la protezione anti-surriscaldamento	(v. cap. Descrizione apparecchio)
 viene visualizzato. 	Oggetto sul piano di comando	Rimuovere l'oggetto dal piano di comando
	Piano di comando sporco	Pulire il piano di comando
 viene visualizzato sul display del ventilatore	Impiego di un contatto di prossimità per finestre separatore di fase	Aprire la finestra
	L'aspiratore piano cottura è guasto o si è staccato un raccordo di cavo	Contattare il team di assistenza BORA
 viene visualizzato sul display della ventola di raffreddamento (solo per PURU)	Raggiunta durata utile del filtro al carbone attivo	Inserire nuovo filtro al carbone attivo (v. Cap. Pulizia e cura)

Tab. 9.1 Risoluzione dei guasti

► Contattare in tutti gli altri casi il team di assistenza BORA (v. cap. Garanzia, Assistenza tecnica e Pezzi di ricambio) indicando il codice di errore visualizzato e il tipo di apparecchio.

10 Messa fuori esercizio, smontaggio e smaltimento

- ▶ Rispettare tutte le indicazioni di sicurezza e le avvertenze (v. cap. Sicurezza).
- ▶ Rispettare le istruzioni del produttore accluse.

10.1 Messa fuori esercizio

Con messa fuori esercizio s'intende la messa fuori esercizio definitiva e lo smontaggio. In seguito a una messa fuori esercizio non è più possibile montare l'apparecchio in un altro mobile, rivenderlo privatamente o smaltirlo.

INFO La disconnessione del collegamento elettrico e del gas deve essere eseguita esclusivamente da personale specializzato e riconosciuto.

- ▶ Per la messa fuori esercizio spegnere l'apparecchio (v. cap. Uso)
- ▶ Staccare l'apparecchio dall'alimentazione di tensione.

10.2 Smontaggio

Lo smontaggio richiede che l'apparecchio sia accessibile e sia stato staccato dall'alimentazione di tensione. Negli apparecchi a gas accertarsi che l'allacciamento al gas sia chiuso.

- ▶ Allentare le staffe di fissaggio.
- ▶ Rimuovere gli altri accessori.
- ▶ Smaltire l'apparecchio usato e accessori contaminati come descritto in „Smaltimento nel rispetto dell'ambiente“.

10.3 Smaltimento nel rispetto dell'ambiente

Smaltimento dell'imballaggio di trasporto

INFO L'imballaggio protegge l'apparecchio da danni dovuti al trasporto. I materiali d'imballaggio sono scelti in base a criteri eco-sostenibili e secondo la tecnica dello smaltimento e sono quindi riciclabili.

La restituzione dell'imballaggio nel circuito dei materiali fa risparmiare materie prime e riduce la produzione di rifiuti. Il vostro rivenditore sarà lieto di riprendere l'imballaggio.

- ▶ Consegnate l'imballaggio al vostro rivenditore
- o
- ▶ smaltite l'imballaggio a regola d'arte tenendo conto delle norme regionali.

Smaltimento dell'apparecchio usato



Gli apparecchi elettrici contrassegnati con questo simbolo non fanno parte dei rifiuti domestici dopo la scadenza della loro durata d'utilizzo. Devono essere smaltiti presso un punto di raccolta per il riciclaggio di apparecchi elettrici o elettronici usati. All'occorrenza, informazioni in merito sono disponibili presso le amministrazioni cittadine o comunali.

Apparecchi elettrici ed elettronici usati contengono spesso materiali preziosi. Tuttavia contengono anche sostanze tossiche che sono servite per la loro funzione e sicurezza. Nei rifiuti residui o in caso di trattamento errato, queste sostanze possono essere dannose per la salute umana e per l'ambiente.

- ▶ Non smaltire assolutamente il vostro apparecchio usato con i rifiuti domestici.
- ▶ Consegnare l'apparecchio usato a un punto di raccolta regionale per la resa e l'utilizzo di componenti elettrici ed elettronici e altri materiali.

11 Garanzia, Assistenza tecnica e Pezzi di ricambio, Accessori

- Rispettare tutte le indicazioni di sicurezza e le avvertenze (v. cap. Sicurezza).

11.1 Garanzia del produttore di BORA

BORA fornisce ai suoi clienti finali una garanzia del produttore di 2 anni sui suoi prodotti. Questa garanzia viene garantita al cliente finale in aggiunta alla rivendicazione dei diritti in seguito a vizi a vigore di legge nei confronti dei rivenditori dei nostri prodotti.

La garanzia del produttore vale per tutti i prodotti BORA acquistati entro i confini dell'Unione Europea da rivenditori BORA autorizzati, ad eccezione dei prodotti BORA indicati come articoli Universal e accessori. Con la consegna del prodotto BORA da parte di un rivenditore autorizzato BORA al cliente finale ha inizio la garanzia del produttore della durata di 2 anni. Il cliente finale ha la possibilità, registrandosi al sito www.mybora.com di ricevere un'estensione di questa garanzia del produttore a 3 anni.

La premessa per la garanzia del produttore è un montaggio corretto (secondo le disposizioni del Manuale per la ventilazione BORA e le Istruzioni per l'uso valide al momento del montaggio) effettuato da un rivenditore BORA autorizzato. Il cliente finale deve attenersi durante l'uso alle direttive e agli avvisi contenuti nelle Istruzioni per l'uso.

Per il diritto a fruire della garanzia il cliente finale dovrà indicare il guasto al suo rivenditore o direttamente a BORA fornendo la fattura a comprova dell'acquisto. Il cliente finale ha anche la possibilità di provare l'acquisto attraverso la registrazione al sito www.mybora.com. BORA garantisce che tutti i prodotti BORA sono esenti da difetti di materiale e di produzione. Il guasto deve essersi verificato già al momento della consegna al cliente finale. Con il diritto a fruire della garanzia il periodo di garanzia non comincia nuovamente.

BORA provvederà a rimediare alle carenze di prodotti BORA a suo giudizio tramite riparazione o sostituzione. BORA si fa carico di tutti i costi per rimediare alle carenze contemplate nella garanzia del produttore.

Non sono espressamente contemplati nella garanzia del produttore di BORA:

- prodotti BORA acquistati da rivenditori BORA non autorizzati
- danni causati dall'inosservanza delle istruzioni per l'uso (compresa anche la cura e la pulizia del prodotto). Ciò rappresenta uso non consono.
- danni causati dalla normale usura come ad es. tracce d'uso sul piano cottura

- Danni causati dall'influenza di fattori esterni (come danni causati dal trasporto, penetrazione d'acqua di condensa, danni causati da catastrofi naturali come fulmini)
- danni causati da riparazioni o da tentativi di riparazioni non effettuate da BORA o da personale autorizzato da BORA.
- Danni al vetroceramica
- Fluttuazioni di tensione
- Danni indiretti o rivendicazioni che non rientrano nei diritti stabiliti dalle condizioni di garanzia
- Danni a componenti in plastica

Diritti legittimi, soprattutto reclami per difetti o responsabilità sui prodotti non vengono limitati dalla garanzia.

Se una carenza non viene compresa dalla garanzia del produttore il cliente finale può avvalersi del Servizio tecnico d'assistenza BORA, i costi sono però a suo carico. Per queste condizioni di garanzia si applica il diritto della Repubblica Federale Tedesca.

Siamo raggiungibili qui:

- Telefono: +800 7890 0987 da lunedì a giovedì dalle 08.00 - 18.00 e il venerdì dalle 08.00 - 17.00
- Email: info@bora.com

11.1.1 Estensione della garanzia

Registrandosi su www.mybora.com/registration la durata della garanzia sarà prolungata a 3 anni.

11.2 Assistenza

Servizio di assistenza BORA:

v. retro delle Istruzioni per l'uso e il montaggio



- In caso di guasti che non possono essere eliminati autonomamente contattare il rivenditore BORA o il team di assistenza BORA.

L'assistenza BORA ha bisogno della denominazione del tipo e del numero di fabbricazione dell'apparecchio (numero FD). Entrambe le informazioni si trovano sulla targhetta e sul retro delle istruzioni nonché sul fondo dell'apparecchio.

11.3 Parti di ricambio

- Per le riparazioni usare solo ricambi originali.
- Le riparazioni possono essere effettuate esclusivamente dal team di assistenza BORA.

INFO I ricambi sono disponibili presso il proprio rivenditore BORA e sulla pagina di assistenza online BORA su www.bora.com/service o ai numeri di assistenza indicati.

11.4 Accessori

- Filtro per i grassi acciaio inox PUEF
- Bocchetta d'entrata nera PUED
- Bocchetta d'entrata oro rosa PUEDG
- Bocchetta d'entrata rosso PUEDR
- Bocchetta d'entrata verde giada PUEDJ
- Bocchetta d'entrata arancio PUEDO
- Bocchetta d'entrata blu PUEDB
- Raschietto per vetroceramica UGS
- Cornice del piano cottura BKR760

Accessori speciali per PURU

- Filtro al carbone attivo PUAKF

Accessori speciali per PURA

- Modulo Home-In PUHIM
- Scatola di depurazione aria PULB (per modifica funzionamento filtrante)

Targhetta:
(da incollare)

Germania:

BORA Lüftungstechnik GmbH
Rosenheimer Str. 33
83064 Raubling
Germania
Tel. +49 (0) 8035 / 9840-0
Fax +49 (0) 8035 / 9840-300
info@bora.com
www.bora.com

Australia – Nuova Zelanda:

BORA APAC Pty Ltd
100 Victoria Road
Drummoyne NSW 2047
Australia
Tel. +61 2 9719 2350
Fax +61 2 8076 3514
info@boraapac.com.au
www.bora-australia.com.au

Austria:

BORA Vertriebs GmbH & Co KG
Innstraße 1
6342 Niederndorf
Austria
Tel. +43 (0) 5373 / 62250-0
Fax +43 (0) 5373 / 62250-90
mail@bora.com
www.bora.com

Europa:

BORA Holding GmbH
Innstraße 1
6342 Niederndorf
Austria
Tel. +43 (0) 5373 / 62250-0
Fax +43 (0) 5373 / 62250-90
mail@bora.com
www.bora.com

