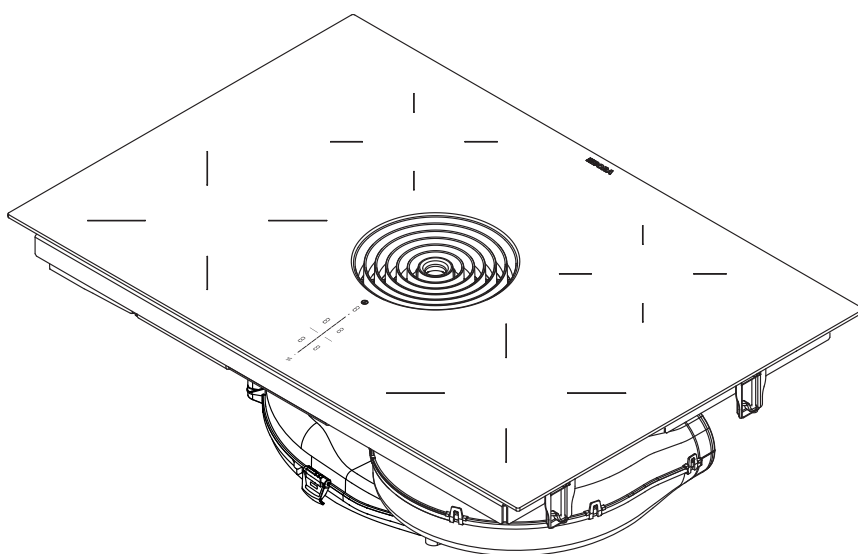
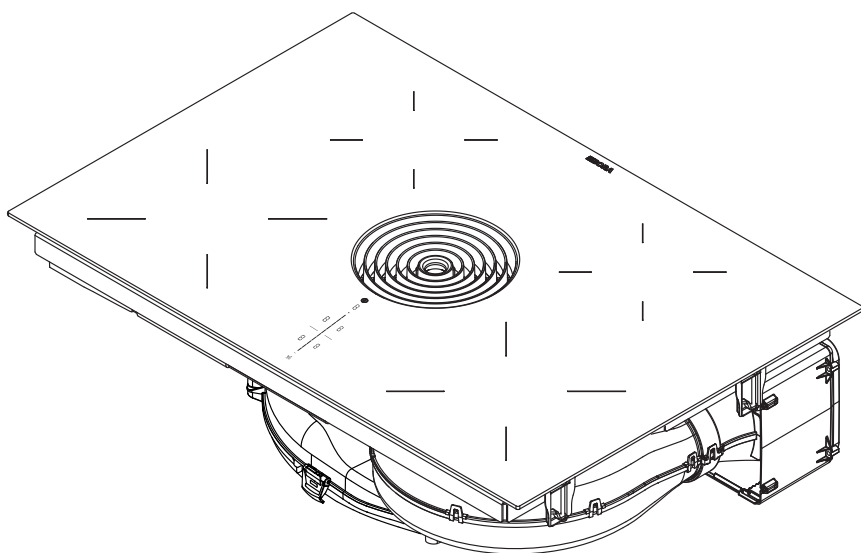


הוראות הפעלה והתקנה PURU/PURA HE

BORA Pure – כיריים קרמיות מזכוכית, מופעלות באינדוקציה,
עם קולט אדים משולב בכיריים – סחרור אוויר/יציאת אוויר

**PUREUMHE-000**

הוראות הפעלה והתקנה:

יצרן

BORA Vertriebs GmbH & Co KG

Innstraße 1
Niederndorf 6342
אוסטריה

יצירת קשר
טל' +43 (0) 5373/62250-0
mail@bora.com
www.bora.com

⊙ תרגום

○ מקור

אין להעתיק או לשכפל חוברת זו, להשתמש בתוכן החוברת או להפיצו ללא אישור מפורש של היצרן.

הוראות הפעלה וההתקנה האלה חוברו בקפידה יתרה. עם זאת ייתכן ששינויים טכניים שהוכנסו מאוחר יותר עדיין לא הוספו לחוברת או שהחוברת לא עודכנה בהתאם לכך. אנו מבקשים את סליחתך. גרסה מעודכנת ניתן לבקש מצוות השירות של BORA. הזכות לשגיאות הדפסה ולטעויות שמורה.

© BORA Vertriebs GmbH & Co KG

כל הזכויות שמורות.

תוכן העניינים

34	נעילת בטיחות בפני ילדים	7.3.4	מידע כללי	1
35	פונקציית השהיה	7.3.5	קהל יעד	1.1
35	טיימר זמן קצר (טיימר ביצים)	7.3.6	תוקף הוראות ההפעלה וההתקנה	1.2
35	נעילה לצורך ניקוי	7.3.7	תיעוד נלווה	1.3
35	שימוש בקולט האדים	7.4	הצגת המידע במדריך זה	1.4
35	קביעת עוצמת מאוורר	7.4.1	בטיחות	2
36	דרגת הגברה של המאוורר	7.4.2	הוראות בטיחות כלליות	2.1
36	שאיבת אדים אוטומטית	7.4.3	הוראות בטיחות להפעלה	2.2
36	כיבוי המאוורר	7.4.4	הוראות בטיחות - התקנה	2.3
36	שימוש בכיריים	7.5	הוראות בטיחות - פירוק וסילוק מכשירים ישנים	2.4
36	בחירת אזור בישול	7.5.1	הוראות בטיחות - חלפים	2.5
36	קביעת דרגות העוצמה עבור אזורי הבישול	7.5.2	שימוש הולם בהתאם ליעוד	2.6
36	חימום אוטומטי	7.5.3	נתונים טכניים	3
37	דרגת עוצמה באזורי הבישול	7.5.4	דירוג צריכת אנרגיה	4
37	הגדרת דרגת שמירה על חום	7.5.5	תיאור המכשיר	5
37	טיימר של אזורי הבישול	7.5.6	תיאור הדגם	5.1
38	כיבוי אזור בישול	7.5.7	מבנה	5.2
38	תפריט לקוח	7.6	לוח הבקרה ועקרונות תפעול המכשיר	5.2.1
38	פריט תפריט 1: עוצמת הצלילים	7.6.1	משמעות סמלים	5.2.2
38	פריט תפריט 2: נעילת בטיחות בפני ילדים	7.6.2	תצוגת 7 מקטעים	5.2.3
38	פריט תפריט 3: הצגה ואיפוס של מצב המסנן (רק במצב סחרור אוויר)	7.6.3	עקרון עוצמת הארה	5.2.4
39	פריט תפריט 6: בדיקת נוריות לד	7.6.4	עקרון השימוש בצלילים	5.2.5
40	פריט תפריט 7: זיהוי סירים קבוע	7.6.5	עקרון פעולת קולט האדים	5.3
40	פריט תפריט 8: הצגת גרסת תוכנה/חומרה	7.6.6	עקרון הפעולה של הכיריים	5.4
41	פריט תפריט 9: כיבוי בטיחותי	7.6.7	פונקציות קולט האדים בכיריים	5.5
41	פריט תפריט 0: איפוס בחזרה להגדרות יצרן	7.6.8	פונקציות הכיריים	5.6
41	פריט תפריט A: מצב Super Simple	7.6.9	מנגנוני בטיחות	5.7
42	ניקוי ותחזוקה	8	נעילת הצג	5.7.1
42	תכשירי ניקוי ואמצעי ניקוי	8.1	נעילה לצורך ניקוי (פונקציית ניגוב)	5.7.2
42	תחזוקת הכיריים	8.2	כיבוי בטיחותי	5.7.3
42	ניקוי הכיריים	8.3	תצוגת שארית חום	5.7.4
43	ניקוי קולט האדים	8.4	הגנה מפני התחממות יתר	5.7.5
43	הסרת פיית הכניסה ומסנן השומנים	8.4.1	נעילת בטיחות בפני ילדים	5.7.6
43	מפלדת אל-חלד	8.4.2	התקנה	6
43	ניקוי פיית הכניסה ומסנן השומנים	8.4.2	בדיקה של תכולת האריזה	6.1
43	מפלדת אל-חלד	8.4.3	כלי עבודה וציוד עזר	6.2
43	התקנת מסנן השומנים מפלדת אל-חלד	8.4.3	הנחיות התקנה	6.3
43	ופיית הכניסה	8.4.4	מרווחי בטיחות	6.3.1
43	הסרת נזלים מהמכשיר	8.4.4	משטח עבודה וארונות מטבח	6.3.2
44	ניקוי יחידת ניתוב האוויר	8.5	מידות הפתח עבור הכיריים	6.4
44	פתיחת יחידת ניתוב האוויר	8.5.1	התקנת סרט איטום	6.5
44	סגירת יחידת ניתוב האוויר	8.5.2	התקנת יחידת סחרור אוויר (PURU)	6.6
44	החלפת מסנני הפחם הפעיל	8.6	התקנת גרסת יציאת אוויר (PURA)	6.7
44	הסרת מסנן הפחם הפעיל	8.6.1	הפעלת קולט האדים יחד עם אח או	6.7.1
45	התקנת מסנן פחם פעיל	8.6.2	תנור הסקה המנצל את האוויר שבחלל החדר	6.7.2
46	תיקון תקלות	9	מודול Home In PUHIM (אופציונלי)	6.7.2
47	הוצאה מכלל שימוש, פירוק וסילוק של מכשירים ישנים	10	חיבור לאספקת החשמל	6.8
47	הוצאה מכלל שימוש	10.1	הפעלה ראשונית	6.9
47	פירוק	10.2	תפריט משווקים ושירות	6.9.1
47	סילוק ידיוותי לסביבה	10.3	בדיקת תפקוד	6.9.2
48	אחריות, שירות טכני, חלקי חילוף, אביזרים	11	איטום סביב המכשיר	6.10
48	אחריות יצרן של BORA	11.1	מסירה למשתמש	6.11
48	הארכת אחריות	11.1.1	הפעלה	7
48	שירות	11.2	הוראות הפעלה כלליות	7.1
48	חלפים	11.3	הפעלת מגע	7.2
48	אביזרים	11.4	תפעול המערכת	7.3
49	הערות	12	הדלקה	7.3.1
			כיבוי	7.3.2
			נעילת הצג	7.3.3

1 מידע כללי

1.1 קהל יעד

הוראות הפעלה ותחזוקה אלה מיועדות לקהלי היעד הבאים:

קהל יעד	דרישות
משתמשים	ילדים החל מגיל 8, אנשים בעלי מוגבלויות פיזיות, חישתיות או נפשיות ואנשים חסרי ניסיון או ידע יכולים להשתמש במכשיר רק תחת השגחה או לאחר שהודרכו כיצד להשתמש במכשיר באופן בטיחותי והם מבינים את הסכנות האפשריות הכרוכות בהפעלתו. יש להשיג על ילדים בעת השימוש במכשיר. יש לציית לכל הוראות הבטיחות והאזהרות ולעקוב בקפידה אחר שלבי התהליכים המתוארים בהוראות ההפעלה.
חובבי, עשה זאת בעצמך	בעלי מלאכה חובבנים רשאים לבצע בעצמם את כל עבודות הנגרות והרכבה, בתנאי שיש להם את הכישורים, המיומנות והידע הטכניים הנחוצים לשם כך. בשום מקרה, אסור להם לבצע את החיבורים למערכות החשמל והגז.
טכנאי התקנה	טכנאי התקנה רשאים לבצע את כל עבודות הנגרות וההתקנה, בכפוף לתקנות ולהנחיות התקפות. החיבורים למערכות החשמל והגז חייבים להיבדק על-ידי אנשי מקצוע מוסמכים ומורשים בתחום הרלוונטי לפני הפעלתם הראשונית.
חשמלאי מוסמך	הליך החיבור לרשת החשמל חייב להתבצע על-ידי חשמלאי מוסמך. אדם זה גם נושא באחריות לנאותות ההתקנה וההפעלה הראשונית של הרכיבים החשמליים.
טכנאי גז מוסמך	הליך החיבור לאספקת הגז חייב להתבצע על-ידי איש מקצוע מורשה. אדם זה גם נושא באחריות לנאותות ההתקנה וההפעלה הראשונית של רכיבי מערכת הגז.

טבלה 1.1 קהל יעד

מידע
 החברות BORA Vertriebs, BORA Holding GmbH ו-BORA APAC Pty Ltd, GmbH & Co KG – להלן BORA – אינן נושאות באחריות לנזקים שנגרמו עקב התעלמות מתייעוד זה, אי ציות להוראות ולהנחיות המופיעות בו, או התקנה לא נאותה! רק טכנאי מוסמך ומורשה רשאי לחבר את המכשיר לרשת החשמל ולמערכת הגז. ההתקנה חייבת להתבצע בכפוף לתקנות החוק הרלוונטיות ובהתאם לכל התקנים, ההנחיות וההוראות התקפות. יש לציית לכל הוראות הבטיחות והאזהרות ולעקוב בקפידה אחר ההנחיות והליכי ההפעלה, התחזוקה וההתקנה המתוארים במדריך.

1.2 תוקף הוראות ההפעלה וההתקנה

תיעוד זה תקף לכמה דגמים שונים. לכן ייתכן שפריטי אבזור מסוימים המתוארים בו אינם קיימים במכשיר שברשותך.

1.3 תיעוד נלווה

בנוסף לחוברת הוראות הפעלה והתקנה זו, מצורף למכשיר תיעוד נלווה נוסף, שחובה לפעול על פיו. קרא בעיון את כל התיעוד והמסמכים שצורפו למכשיר בעת המשלוח והקפד לפעול על פיהם.

מידע
 חברת BORA לא תישא באחריות כלשהי לנזקים שנגרמו כתוצאה מאי-ציות להוראות ולהנחיות שבתיעוד!

תקנות והנחיות

מכשיר זה תואם את ההנחיות הבאות של ה-EU/EC:
 תקנת תכנון אקולוגי (2009/125/EC)
 תקנת חומרים מסוכנים 2011/65/EU
 תקנת פסולת מכשירים חשמליים ואלקטרוניים 2012/19/EU(WEEE)

1.4 הצגת המידע במדריך זה

במדריך זה נעשה שימוש אחיד בעיצוב, מספור, סמלים, אזהרות, מונחים וקיצורים, על מנת לסייע לך להשתמש בהוראות הפעלה והתקנה אלה במהירות ובבטחה.

הפעולות ושלבי התהליכים שעליך לבצע מסומנים**באמצעות חץ.**

◀ בצע את כל התהליכים המתוארים בהוראות לפי סדר השלבים הרשום.

רשימות פריטים מסומנות באמצעות ריבועים בתחילת**השורה.**

■ פריט 1

■ פריט 2

מידע מידע' מציין הוראות מיוחדות, שמחובתך לפעול על פיהן תמיד.

הוראות בטיחות ואזהרות

הוראות הבטיחות והאזהרות במדריך זה מודגשות בעזרת סמלים ומילות אזהרה.

מבנה הוראות הבטיחות והאזהרות הוא:

סמל אזהרה ומילת אזהרה!**סוג ומקור הסכנה**

תוצאות במקרה של התעלמות מהאזהרה
◀ אמצעים שיש לנקוט למניעת הסכנה

בהקשר זה חלים הדברים הבאים:

■ סמלי האזהרה מפנים את תשומת לבך לסכנה.

■ מילת האזהרה מציינת את חומרת הסכנה.

סמלי אזהרה	מילות אזהרה	סיכון
	סכנה	אזהרה מפני מצב הכרוך בסכנה מידית, שהתעלמות ממנה עלולה לגרום למוות או לפציעות חמורות.
	אזהרה	אזהרה מפני מצב הכרוך בסכנה אפשרית, שהתעלמות ממנה עלולה לגרום למוות או לפציעות חמורות.
	זהירות	אזהרה מפני מצב הכרוך בסכנה אפשרית, שהתעלמות ממנה עלולה לגרום לפציעות קלות.
—	זהירות	אזהרה שהתעלמות ממנה עלולה לגרום נזקים למכשיר ולרכוש אחר.

טבלה 1.2 משמעות סמלי האזהרה ומילות האזהרה

2 בטיחות

מצב סחרור אוויר

מידע בכל תהליך ביטול, משתחררת לחות לחלל האוויר.

מידע במצב סחרור האוויר, מסולקת מאדי הביטול כמות מזערית בלבד של לחות.

- ◀ במצב סחרור אוויר, הקפד על אוורור נאות, למשל באמצעות חלון פתוח.
- ◀ שמור על תנאי אקלים רגילים ונוחים (45-60% לחות) בסביבת הביטול - למשל, על-ידי פתיחת פתחי אוורור טבעי או הפעלת מערכת אוורור ביתית.
- ◀ לאחר שימוש במכשיר במצב סחרור אוויר הפעל את קולט האדים למשך כ-20 דקות בעוצמה נמוכה, או הפעל את המשך הפעולה האוטומטי.

השפעה על קוצבי לב, מכשירי שמיעה ושתלים המכילים מתכות

מידע כיריים המופעלות באינדוקציה מחוללות שדה אלקטרומגנטי בתדר גבוה בסביבת אזורי הביטול. קרבה מיידית לאזורי הביטול עלולה לגרום להשפעות מזיקות על קוצבי לב, מכשירי שמיעה או שתלים המכילים מתכות או לתקלות בתפקודם. הסבירות לכך שתתרחש הפרעה לקוצב הלב היא נמוכה מאד.

◀ במקרה של ספק, פנה ליצרן ההתקן הרפואי או לרופא שלך.

בבתים שיש בהם ילדים או אנשים בעלי מוגבלויות מיוחדות

- ◀ ילדים מעל גיל 8, אנשים בעלי מוגבלויות פיזיות, חישתיות או נפשיות ואנשים חסרי ניסיון או ידע יכולים להשתמש במכשיר תחת השגחתך, או לאחר שהדרכת אותם כיצד להשתמש במכשיר באופן בטיחותי והם מבינים את הסכנות האפשריות הכרוכות בהפעלתו.
- ◀ השגח על ילדים שנמצאים סמוך למכשיר.
- ◀ אסור על ילדים לשחק עם המכשיר.
- השתמש בנעילת הבטיחות בפני ילדים כדי למנוע מילדים להפעיל את המכשיר או לשנות את הגדרותיו ללא השגחה.
- ◀ אל תאחסן חפצים שילדיך עשויים להתעניין בהם בארונות או במקומות אחסון שמעל למכשיר או מתחתיו. אחרת, הילדים עלולים להתפתות לטפס על המכשיר.
- ◀ הרחק ילדים ואנשים אחרים מאזורי הביטול החמים.

2.1 הוראות בטיחות כלליות

מידע המכשיר תואם לתקני הבטיחות הנדרשים. המשתמש אחראי לניקוי, לתחזוקה ולתפעול בטיחותי של המכשיר. שימוש בלתי הולם עלול לגרום פציעות לבני אדם ונזקים לרכוש.

- הוראות ההפעלה וההתקנה מכילות הוראות חשובות לשמירה על הבטיחות בעת התקנת המכשיר והפעלתו. בכך ניתן למנוע פציעות ונזקים למכשיר. לקבלת מידע נוסף ולשאלות בנוגע לתפעול ולשימוש במכשיר, ניתן ליצור איתנו קשר באמצעות פרטי יצירת הקשר שמודפסים על גב חוברת הוראות זו.
- המונח, מכשיר' מתייחס לכיריים, לקולטי אדים כמו גם לכיריים עם קולט אדים.
- ◀ קרא בעיון את כל הוראות ההפעלה וההתקנה לפני השימוש במכשיר.
- ◀ אחסן את חוברת הוראות ההפעלה וההתקנה בהישג יד, כדי שתוכל לעיין בה בעת הצורך.
- ◀ אם תמכור את המכשיר, מסור לקונה גם את חוברת הוראות ההפעלה וההתקנה.
- ◀ בצע את פעולות ההתקנה וההפעלה בזהירות ובתשומת לב מרבית.
- ◀ לאחר הוצאת המכשיר מהאריזה, בדוק שאין בו פגמים נראים לעין.
- ◀ אם המכשיר פגום או ניזוק, אל תחבר אותו לחשמל.
- ◀ השתמש במכשיר רק לאחר שביצעת התקנה וחיבור מלאים שלו, כיוון שלפני כן אין ערובה להפעלה בטיחותית.
- ◀ היזהר שלא לגעת באזורי ביטול חמים.
- ◀ אין להעמיד או להניח חפצים על לוח הבקרה או על פתח הכניסה של קולט האדים בכיריים.
- ◀ הימנע מביטול יתר.
- ◀ שים לב לתצוגת שארית החום.
- ◀ כבה את המכשיר לאחר השימוש.
- ◀ אל תסמוך על תכונת זיהוי הסירים.
- ◀ הרחק חיות מחמד מהמכשיר.

זהירות!

סכנת פגיעה מנפילת רכיבים של המכשיר!

- רכיבי מכשיר שנופלים, כגון נושאי סירים, רכיבי הפעלה, כיסויים, מסנני שומן וכדומה יכולים לגרום פציעות.
- ◀ לאחר שהסרת רכיבים כלשהם הנח אותם בצורה בטוחה ליד המכשירים.
- ◀ ודא שאף אחד מהרכיבים שהסרת אינו יכול ליפול.

2.2 הוראות בטיחות להפעלה

כיריים

סכנה!

כיריים ללא השגחה עלולות לגרום לסכנת שרפה!

שמן או שומן עלולים להתחמם במהירות ולהתלקח.

- ◀ לעולם אל תחמם שמן או שומן ללא השגחה.
- ◀ לעולם אל תכבה דליקת שמן או שומן באמצעות מים.
- ◀ לדוגמה, השתמש במכסה כדי לחנוק את האש.



סכנה!

סכנת פיצוץ מנוזלים דליקים!

נוזלים דליקים בקרבת הכיריים עלולים להתפוצץ ולגרום לפציעות חמורות.

- ◀ אין לרסס תרסיס בקרבת המכשיר בזמן שהוא פועל.
- ◀ אל תאחסן נוזלים דליקים בקרבת הכיריים.



סכנה!

סכנת התחשמלות!

סדקים או שברים במשטח הזכוכית הקרמית עלולים לחשוף את הרכבים האלקטרוניים שמתחתיו או לגרום להם נזק. הדבר עלול לגרום להתחשמלות.

- ◀ אם משטח הזכוכית הקרמית נסדק או נשבר, כבה את הכיריים מיד.
- ◀ נתק את אספקת החשמל למכשיר באופן בטיחותי, באמצעות מפסק בארון החשמל או מפסק אוטומטי.



אזהרה!

כיריים חמות עלולות לגרום לשרפה!

במהלך השימוש, הכיריים וחלקי המכשיר שניתן לגעת בהם מתחממים. לאחר כיבוי אזור הבישול, יש להמתין עד שיתקרר לטמפרטורה נמוכה מ-60°C. נגיעה במשטחים חמים עלולה לגרום לכוויות קשות.

- ◀ אל תיגע בכיריים חמות.
- ◀ הרחק ילדים מהכיריים החמות, או השגח עליהם כאשר הם נמצאים בקרבת הכיריים.



ביצוע שינויים במכשיר בעצמך

שינויים במכשיר על דעת עצמך עלולים לגרום לסכנות.

◀ אל תבצע שינויים כלשהם במכשיר.

ניקוי ותחזוקה

יש לנקות את המכשיר באופן שגרת. לכלוך עלול לגרום לנזקים או לריחות בלתי נעימים. אם נוצר לכלוך, סלק אותו מיד.

- אסור שעבודות הניקוי והתחזוקה יבוצעו על-ידי ילדים, אלא אם כן מבוגר אחראי מפקח עליהם לאורך כל התהליך.
- ◀ אל תשתמש בקיטור לצורך ניקוי המכשיר. הקיטור עלול לגרום לקצר חשמלי בחלקים מוליכי חשמל ולנזק לרכוש כתוצאה מכך (ראה פרק, ניקוי ותחזוקה).
- ◀ אל תניח כלי בישול חמים באזור תצוגת הכיריים, כדי למנוע נזק לרכיבים האלקטרוניים שמתחתיו.
- ◀ אל תניח כלי בישול חמים באזור לוח הבקרה, כדי למנוע נזק לרכיבים האלקטרוניים שמתחתיו.
- ◀ במהלך הניקוי, ודא שמים אינם יכולים לחדור לתוך המכשיר. השתמש אך ורק במטלית לחה. לעולם אל תתיז מים על המכשיר. חדירת מים למכשיר עלולה לגרום לנזקים!
- ◀ במידת האפשר, נקה את הכיריים לאחר כל שימוש.
- ◀ כדי למנוע שריטות ושחיקה של המשטחים החיצוניים, אל תשתמש באביזרי קרצוף לצורך ניקוי המכשיר.
- ◀ ודא שתחתיות כלי הבישול ואזור הבישול נקיים ויבשים.
- ◀ כדי למנוע שריטות ושחיקה של המשטחים החיצוניים, הקפד להרים את כלי הבישול (ולא לגרור אותו על המשטח).
- ◀ אל תניח כלי בישול חמים על פיית הכניסה של קולט האדים.
- ◀ ודא שכלי בישול חמים אינם נוגעים בשולי פיית הכניסה.

זהירות! מאכלים המכילים סוכר או מלח עלולים לגרום נזק למכשיר!

מאכלים, רטבים ונוזלים המכילים סוכר או מלח הנשפכים על אזורי בישול חמים עלולים לגרום להם נזק.

- ◀ היזהר שלא לשפוך מאכלים ונוזלים המכילים סוכר או מלח על אזורי הבישול החמים.
- ◀ סלק מיד מאכלים או נוזלים המכילים סוכר או מלח שנשפכו מאזור הבישול החם.

זהירות! השתחררות של נוזלים חמים!

בעת בישול ללא השגחה נוזלים חמים עשויים לגלוש ולהישפך.

- ◀ יש להשגיח על תהליך הבישול.
- ◀ במקרה של תהליך בישול קצר נחוצה השגחה רציפה.

זהירות! סכנת נזק עקב חפצים על הכיריים!

חפצים שונים הנמצאים על הכיריים, כגון מכסים של כלי בישול, עשויים לפגוע בזכוכית הקרמית.

- ◀ אין להניח חפצים על כיריים חמות.

קולט אדים בכיריים

סכנה!

סכנת מוות כתוצאה משאיפת עשן!

בעת שימוש בתנורי הסקה המנצלים את האוויר שבחלל החדר לצורך בעירה, משתחררים גזי בעירה.

- ◀ בעת הפעלת קולט האדים יחד עם אח או תנור הסקה שמובער תוך ניצול האוויר שבחלל החדר, גזי בעירה רעילים (פחמן חד-חמצני) עלולים להישאב מהארובה או מתעלת האוורור ולהשתחרר בחלל המגורים.
- ◀ הקפד לוודא שהחדר מאוורר כראוי.

סכנה!

סכנת שרפה עקב שלהוב באמצעות אלכוהול (פלמבה)!

כאשר קולט האדים מופעל, הוא שואב שומני בישול. בעת הדלקת מאכל (flambé), שומן הבישול עלול להתלקח באש.

- ◀ נקה את קולט האדים באופן קבוע ושגרת.
- ◀ לעולם אל תעבוד עם להבה גלויה כאשר קולט האדים מופעל.

אזהרה! חפצים הנמצאים על משטחי הבישול עלולים לגרום לשרפה!

כאשר אזורי הבישול מופעלים ובמהלך שלב ההתקררות שלהם, הכיריים וחלקי המכשיר שניתן לגעת בהם חמים. חפצים הנמצאים על הכיריים עלולים להתחמם ולהתלקח.

- ◀ אל תשאיר חפצים כלשהם על הכיריים.

אזהרה! התחממות חפצים המונחים על הכיריים עלולה לגרום לכוויות!

במהלך הפעולה ובמהלך שלב ההתקררות שלהם, הכיריים וחלקי המכשיר שניתן לגעת בהם חמים. חפצים המונחים על גבי הכיריים מתחממים במהירות רבה ועלולים לגרום לכוויות קשות. זה נכון במיוחד לחפצים ממתכת (כגון סכינים, מזלגות, כפות, מכסים או כיסויים של קולט האדים בכיריים).

- ◀ אל תשאיר חפצים כלשהם על הכיריים.
- ◀ השתמש באמצעי עזר מתאימים (בכפפות מבודדות חום או מטליות מיוחדות לידידות הסירים).

אזהרה! כלי בישול חמים עלולים לגרום לשרפה!

ילדים נוטים לשלוח ידיים לידידות של כלי בישול שבולטות מעבר למשטח העבודה.

- ◀ אל תניח סירים ומחבתות בקצה משטח העבודה כך שהידידות שלהם בולטות מעבר למשטח.
- ◀ כך תמנע מילדים למשוך סירים ומחבתות חמים ולהפילם.

אזהרה!

סכנת כוויות!

רטיבות בין אזור הבישול לכלי הבישול עלולה לגרום לכוויות כאשר הנוזל מתאדה.

- ◀ הקפד לשמור על אזורי הבישול ותחתיות כלי הבישול יבשים.

זהירות! חפצים קשים ומחודדים עלולים לגרום נזק למכשיר!

חפצים קשים ומחודדים עלולים לגרום נזק למשטח הזכוכית הקרמית של הכיריים.

- ◀ אל תשתמש במשטח העליון של הכיריים בתור משטח עבודה.
- ◀ אל תשתמש בכלים קשים ומחודדים בעת עבודה מעל הכיריים.

2.3 הוראות בטיחות - התקנה

רק טכנאי מוסמך, המכיר את התקנות הקבועות בחוק ואת התקנות המקומיות הספציפיות ופועל על פיהן רשאי להרכיב ולהתקיין את המכשיר.

כל עבודה על הרכיבים החשמליים של המכשיר חייבת להתבצע על-ידי חשמלאי מוסמך.

הבטיחות החשמלית של המכשיר מובטחת רק כאשר הוא מחובר למנגנון הגנה חשמלי המותקן בהתאם לתקנות. ודא שמערכת זו תואמת לתקנות הבטיחות.

כיריים

סכנה!

סכנת התחשמלות!

חיבור לא נכון של המכשיר לרשת החשמל עלול לגרום להתחשמלות.

◀ ודא שהמכשיר מחובר לרשת החשמל כראוי, באמצעות שקע חשמל יציב ותקין.

◀ ודא שהמכשיר מחובר למנגנון הגנה חשמלי המותקן בהתאם לתקנות.

◀ דאג מראש להתקנת מתג ניתוק רב-קוטבי עם מרווח מגע מינימלי של 3 מ"מ (מפסק ידני או אוטומטי).

סכנה!

סכנת התחשמלות!

מגע של כבל החשמל במקומות חמים בכיריים עלול לגרום נזק לכבל. כבל חשמל פגום עלול לגרום להתחשמלות (סכנת מוות).

◀ ודא שכבל החשמל אינו בא במגע עם אזורי בישול חמים.

◀ ודא שכבל החשמל אינו תקוע או לחוץ, ושהוא אינו פגום.

זהירות!

סכנת פגיעות גב כתוצאה מהרמת משקל כבד!

בעת הוצאת המכשיר מהאריזה והתקנתו, טיפול שגוי עלול לגרום לפגיעות בגפיים, בגב, בבטן ובחזה.

◀ הוצאת הכיריים מהאריזה חייבת להתבצע על-ידי שני אנשים.

◀ הצבת הכיריים בפתח המיועד לכך במשטח העבודה חייבת להתבצע על-ידי שני אנשים.

◀ במידת הצורך, השתמש באמצעי עזר מתאימים כדי למנוע פגיעה או פגיעה בגפיים, בגב, בבטן ובחזה.

סכנה!

משקעי שומן עלולים לגרום לשרפה!
אם לא תקפיד על ניקוי סדיר של מסנן השומנים מפלדת אל-חלד, עשוי להצטבר בו שומן רב. הדבר מגדיל את הסיכון לגרימת שרפות.

◀ נקה והחלף את המסנן במרווחי זמן קבועים.



זהירות!

החלקים עשויים להיות חמים מאוד!

כאשר אזורי הבישול מופעלים ובמהלך שלב ההתקררות שלהם, הכיריים וחלקי קולט האדים שניתן לגעת בהם חמים.

◀ אל תשאיר חפצים כלשהם על הכיריים.

◀ השתמש באמצעי עזר מתאימים (בכפפות מבודדות חום או מטליות מיוחדות לידיות הסירים).



אזהרה!

סכנת פגיעה בעת פתיחת כיסוי התושבת!

כאשר המאוורר מסתובב, קיימת סכנת פגיעה.

◀ כבה את קולט האדים ואת הכיריים.

◀ כבה את המפסק.



זהירות!

סכנת נזק למכשיר כתוצאה משאיבת עצמים או נייר!

עצמים קטנים וקלי-משקל כגון מגבונים ניקוי מבד או מנייר עשויים להישאב על-ידי קולט האדים. הדבר עלול לגרום נזק למאוורר או לפגוע בביצועי קולט האדים.

◀ אל תניח עצמים או נייר על קולט האדים.

זהירות!

הצטברות שומן ולכלוך עלולה לגרום נזק למכשיר!

הצטברות שומן ולכלוך עלולה להגביל את תפקוד קולט האדים.

◀ לעולם אל תשתמש בקולט האדים ללא מסנן שומנים מפלדת אל-חלד.

2.4 הוראות בטיחות - פירוק וסילוק מכשירים ישנים

רק טכנאי מוסמך, המכיר את התקנות הקבועות בחוק ואת התקנות המקומיות הספציפיות ופועל על פיהן רשאי לפרק את המכשיר.

כל עבודה על הרכיבים החשמליים של המכשיר חייבת להתבצע על-ידי חשמלאי מוסמך בלבד.

סכנה!

סכנת התחשמלות!

ניתוק לא נכון של המכשיר מרשת החשמל עלול לגרום להתחשמלות.

- ◀ נתק את אספקת החשמל למכשיר באופן בטיחותי באמצעות מפסקים אוטומטיים, נתיכים, אם מגענים.
- ◀ ודא שהמכשיר מנותק מאספקת החשמל בעזרת מכשיר מדידה מאושר.



סכנה!

סכנת חנק!

חומרי האריזה (כגון ניילון, קלקר) עלולים לגרום לילדים קטנים סכנת מוות כתוצאה מחנק.

- ◀ הקפד להרחיק את חומרי האריזה מהישג-ידם של ילדים.
- ◀ השלך את חומרי האריזה בדרך נאותה ובהקדם האפשרי.



2.5 הוראות בטיחות - חלפים

אזהרה!

סכנת פגיעה ונזק לרכוש!

שימוש בחלקים לא נכונים עלול לגרום נזקים בריאותיים לבני אדם או נזק למכשיר. ביצוע שינויים במכשיר והוספה או הסרה של חלקים עלולים לפגוע בבטיחות.

- ◀ השתמש בחלפים מקוריים בלבד לביצוע תיקונים.



קולט אדים בכיריים

סכנה!

גזי בעירה עלולים לגרום להרעלה!

במצב יציאת אוויר קולט האדים שואב אוויר מחלל החדר שבו המכשיר מותקן ומהחדרים הסמוכים אליו. ללא אוורור נאות, נוצר ואקום. במצב זה, עלולים להישאב לתוך חלל המגורים גזים רעילים מהארובה או מתעלת האוורור של אח או תנור הסקה המנצלים את האוויר שבחלל החדר לצורך בעירה.



- ◀ הקפד לוודא שהחדר מאוורר כראוי.
- ◀ השתמש אך ורק בהתקני מיתוג בדוקים ומאושרים (כגון מפסק-מגע חלון מגנטי, מפסק לחץ או מפסק ואקום), לאחר שנבדקו על-ידי טכנאי מוסמך.

סכנה!

סכנת התחשמלות!

חשיפה לא נכונה של כבלי החיבור להתקנים חיצוניים עלולה להוביל להתחשמלות.



- ◀ ודא הקפדה על אורכי חשיפת הכבלים הנתונים.

- ◀ לפני התקנת המכשיר, בדוק שאין בו פגמים נראים לעין.
- ◀ אם המכשיר פגום או ניזוק, אל תתקין אותו.
- מכשיר פגום מסכן את בטיחותך.
- כל עבודות התיקון חייבות להתבצע על-ידי טכנאים מוסמכים מטעם היצרן בלבד.

הערת בטיחות מיוחדת למערכות יציאת אוויר:

- ◀ יש לשים לב לאורך התעלות בפריסת תעלות ישירה בין המאוורר לקופסת היציאה בקיר.
- בין פתח הפליטה של המאוורר לפתח הפליטה של תיבת היציאה בקיר חייב להיות מרווח של לפחות 75 ס"מ.

2.6 שימוש הולם בהתאם לייעוד

אסור להפעיל את המכשיר בגובה מעל 2000 מ' (מטר מעל פני הים). המכשיר מיועד אך ורק לצורכי הכנת מזון במשקי-בית פרטיים. המכשיר אינו מיועד:

- לשימוש במקומות פתוחים
- להתקנה ברכבים
- לחימום חללי פנים
- להתקנה ולהפעלה במקומות שאינם ניחים (כגון ספינות)
- להפעלה באמצעות טיימר („שעון שבת“) או באמצעות מערכת נפרדת להפעלה מרחוק (שלט רחוק)

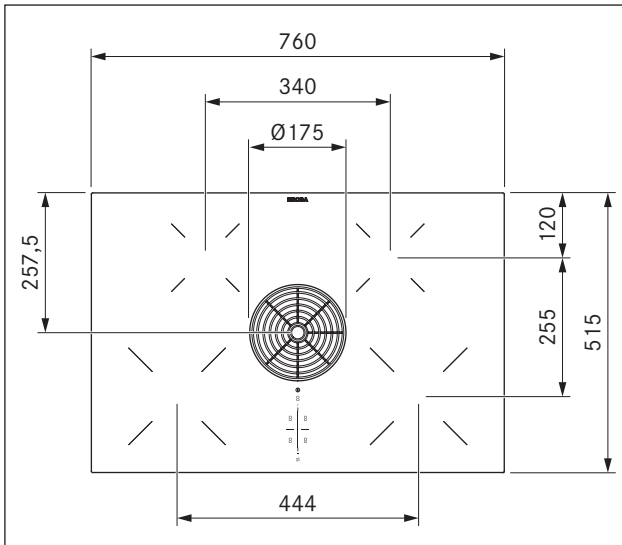
כל שימוש אחר מהמתואר בחוברת הוראות הפעלה והתקנה זו או כל שימוש החורג מהמתואר בחוברת זו נחשב לשימוש שאינו בהתאם לייעוד. חברת BORA לא תישא באחריות לנזקים שנגרמו כתוצאה משימוש בלתי הולם או מהפעלה לא נכונה.

כל שימוש בלתי הולם הנו אסור לחלוטין!

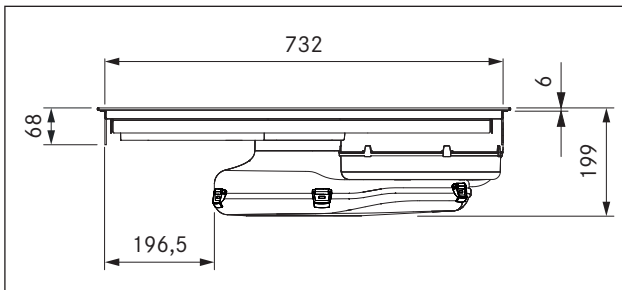
מידע החברות BORA, BORA Holding GmbH
BORA APAC, Vertriebs GmbH & Co KG
BORA Lüftungstechnik GmbH ו-Pty Ltd
לא יישאו באחריות לנזקים שנגרמו כתוצאה מאי-ציות להוראות הבטיחות ולאזהרות.

3 נתונים טכניים

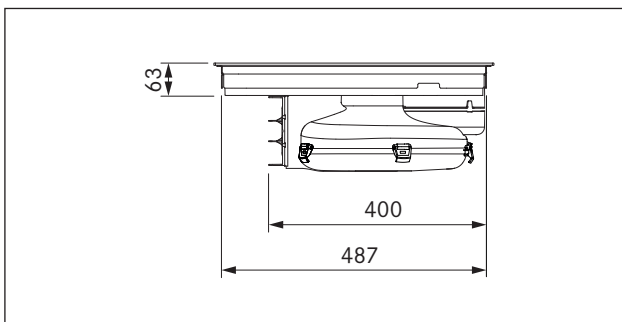
מידות מכשיר PURA



איור 3.1 מידות מכשיר PURA, מבט מלמעלה



איור 3.2 מידות מכשיר PURA, מבט מלפנים



איור 3.3 מידות מכשיר PURA, מבט מהצד

פרמטר	ערך
אספקת מתח	380 – 415 V 2N / 3N
אספקת מתח	220 – 240 V
תדר	50 Hz / 60 Hz
הספק צריכה מקסימלי	(4.4 kW) 7.6 kW
מיגון / חיבור חשמל	3 x 16 A 2 x 16 A 1 x 32 A
מידות (רוחב x עומק x גובה)	199 x 515 x 760 מ"מ
משקל (כולל אביזרים/אריזה)	כ-23 ק"ג

כריים	
דרגות עוצמה	P, 9 – 1
גודל אזורי בישול קדמיים	Ø 210 מ"מ
הספק אזורי בישול קדמיים דרגת הגברה	2300 W 3000 W
גודל אזורי בישול אחוריים	Ø 175 מ"מ
הספק אזורי בישול אחוריים דרגת הגברה	1400 W 2100 W

צריכת חשמל כריים	
אזור בישול 1 (210 מ"מ)	186.3 (Wh/kg)
אזור בישול 2 (175 מ"מ)	177.2 (Wh/kg)
אזור בישול 3 (210 מ"מ)	191.5 (Wh/kg)
אזור בישול 4 (175 מ"מ)	177.2 (Wh/kg)
סה"כ	183.1 (Wh/kg)

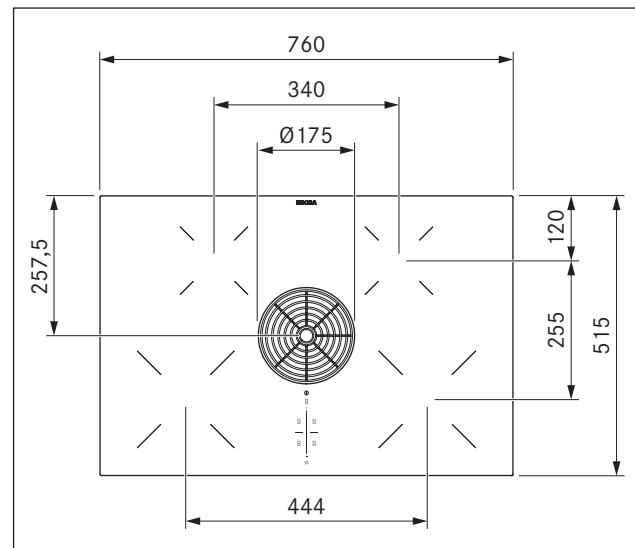
מערכת קולט אדים (PURA)	
קיבולת קליטה מרבית	625.7 מ"ק/ש
לחץ סטטי מרבי	612.0 Pa
דרגות עוצמה	P, 9 – 1
חיבור יציאת אוויר	BORA Ecotube

מערכת סחרור אוויר (PURU)	
קיבולת קליטה מרבית	579.6 מ"ק/ש
לחץ סטטי מרבי	545.1 Pa
דרגות עוצמה	P, 9 – 1
חיבור סחרור אוויר (ראג)	126 x 433 מ"מ

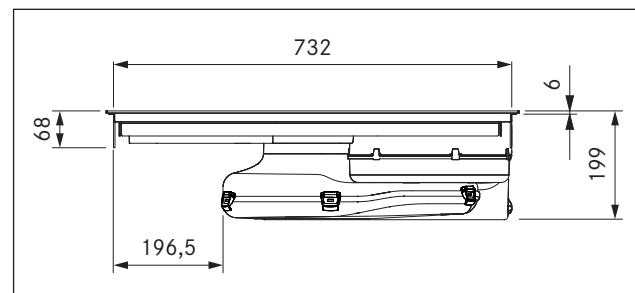
מסנן סחרור אוויר (PURU)	
קיבולת מסנן	150 שעות עבודה
אורך חיי שירות	1 שנה

טבלה 3.1 נתונים טכניים

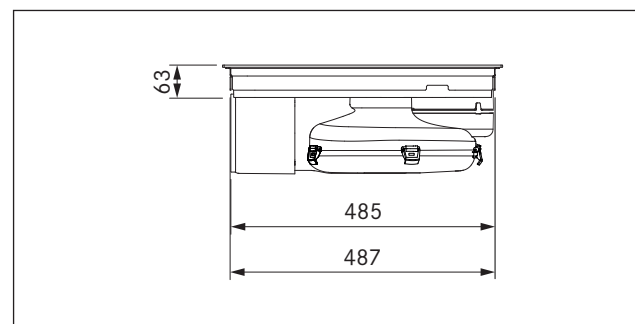
מידות מכשיר PURU



איור 3.4 מידות מכשיר PURU, מבט מלמעלה



איור 3.5 מידות מכשיר PURU, מבט מלפנים



איור 3.6 מידות מכשיר PURU, מבט מהצד

4 דירוג צריכת אנרגיה

תיאור המוצר		
BORA Pure – כיריים מופעלות באינדוקציה עם קולט אדים משולב בכיריים PURA		
מזב פעולה		יציאת אוויר
צריכת חשמל	ערך	תקן EN
צריכת חשמל לשנה (AEC_{hood})	35.2 kWh/a	61591
דירוג יעילות אנרגטית	A+	61591
ספיקה		
יעילות הידרו-דינמית (FDE_{hood})	33.6%	61591
דירוג יעילות הידרו-דינמית	A	61591
ספיקת אוויר דרגה 1 מינימלית	191.9 מ"ק/שע'	61591
ספיקת אוויר דרגה 9, מקסימלית	580.2 מ"ק/שע'	61591
זרם אוויר בדרגת הגברה (Q_{Max})	625.7 מ"ק/שע'	61591
תאורה		
יעילות תאורה (LE_{hood})	lx/Watt *	*
דירוג יעילות תאורה	*	*
הפרדת שומנים		
דרגה 9 מרבית (GFE_{hood})	% 97.8	61591
דירוג בדרגה מקסימלית	A	61591
עוצמת רעש		
דרגה 1 מינימלית	dB(A) 40.9	60704-2-13
דרגה 9 מרבית	dB(A) 66.1	60704-2-13
דרגת הגברה	68.4 dB(A)	60704-2-13
לחץ קול (מדידה נוספת)		
דרגה 1 מינימלית	dB(A) 28.3	**
דרגה 9 מרבית	dB(A) 53.5	**
דרגת הגברה	dB(A) 55.8	**
הנתונים נמדדו לפי תקן 66/2014		
כניסת מתח במצב כבוי (P_0)	0.12 W	61591
גורם התארכות זמן	0.8	61591
אינדקס יעילות אנרגטית (EEl_{hood})	43.2	61591
ספיקת אוויר בנקודה המיטבית (Q_{BEP})	330.1 מ"ק/שע'	61591
לחץ בנקודה המיטבית (P_{BEP})	441 Pa	61591
מתח כניסה בנקודה המיטבית (W_{BEP})	120.4 W	61591

טבלה 4.1 נתוני דירוג צריכת אנרגיה לפי תקנה (EU) מס' 65/2014 או 66/2014

* אינו רלוונטי למוצר זה.

** רמת לחץ הקול נמדדה במרחק של 1 מ' (ירידה תלוית-מרחק ברמת הרעש) בהתבסס על רמת עוצמת הרעש לפי תקן EN 60704-2-13.

5 תיאור המכשיר

בכל הפעלה ציית להוראות הבטיחות ולאזהרות (ראה הפרק, בטיחות).)

אלה הם מאפייני המכשיר:

כיריים:

- דרגת הגברה
- חימום אוטומטי
- תכונת שמירה על חום
- טיימר לאזורי הבישול (כיבוי אוטומטי)
- טיימר זמן קצר (טיימר ביצים)
- תצוגת שארית חום
- זיהוי סירים
- נעילת בטיחות בפני ילדים
- כיבוי בטיחותי

קולט אדים:

- ויסות עוצמה באמצעות מסך מגע
- שאיבת אדים אוטומטית
- המשך פעולה אוטומטית
- כיבוי בטיחותי
- תצוגת שירות מסנן

5.1 תיאור הדגם

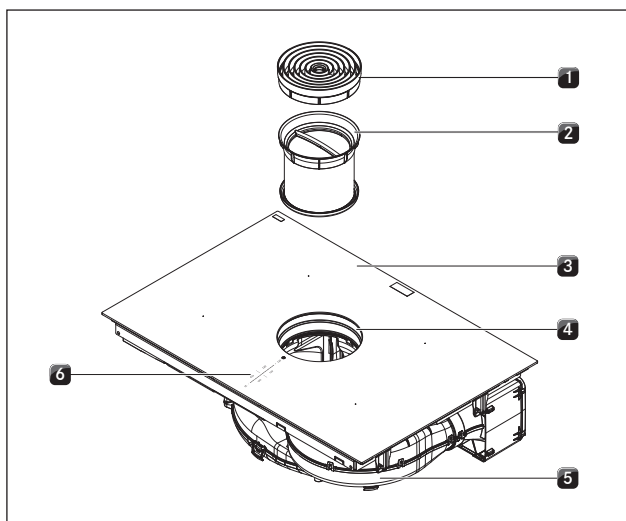
:PURA

BORA Pure – כיריים קרמיות מזכוכית, מופעלות באינדוקציה, עם קולט אדים משולב בכיריים – יציאת אוויר

:PURU

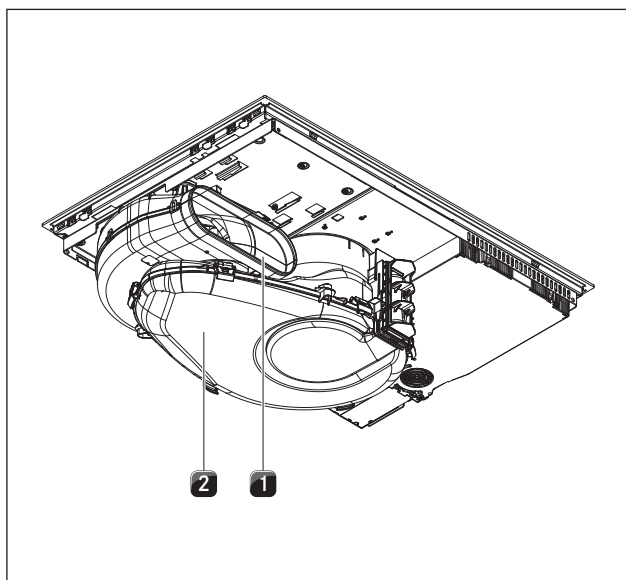
BORA Pure – כיריים קרמיות מזכוכית, מופעלות באינדוקציה, עם קולט אדים משולב בכיריים – סחרור אוויר

5.2 מבנה



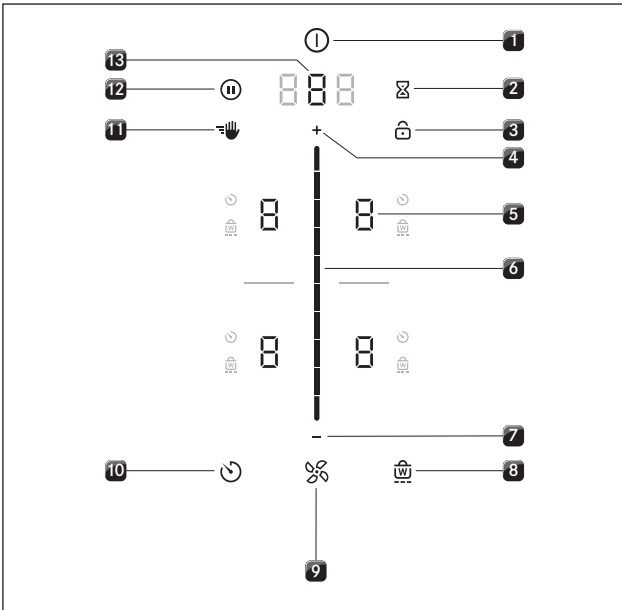
איור 5.1 כיריים

- [1] פיית כניסה
- [2] מסנן שומנים מפלדת אל-חלד
- [3] כיריים
- [4] פתח כניסה
- [5] מאוורר
- [6] לוח בקרה



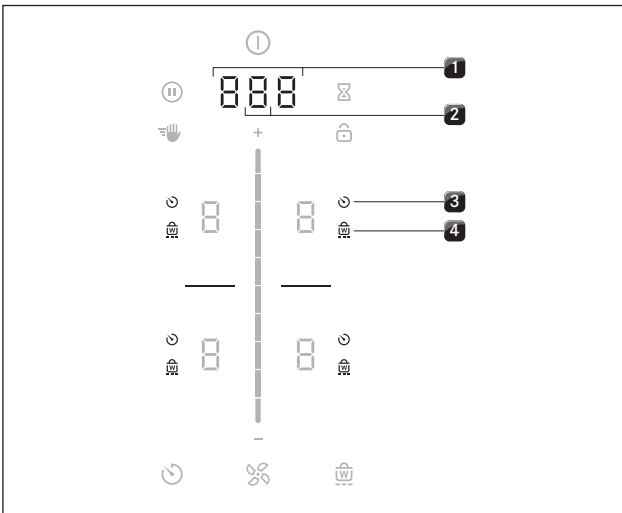
איור 5.2 מבט אחורי PURA

- [1] פתח יציאת אוויר
- [2] יחידת ניתוב אוויר עם תחתית



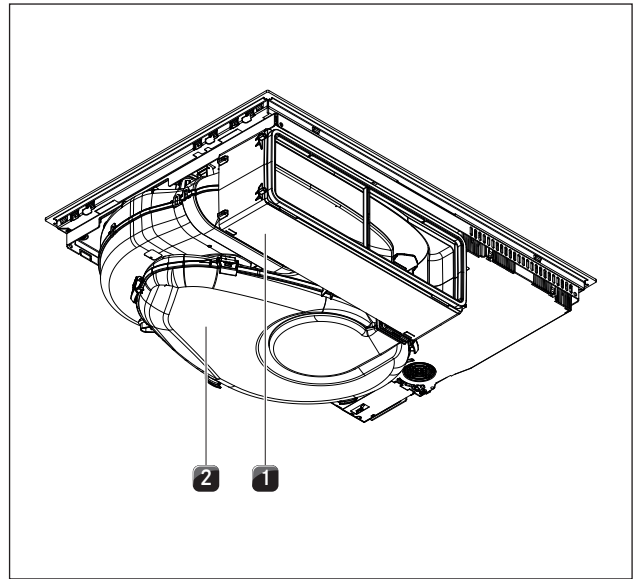
איור 5.5 אזורי/לחצני מגע

- [1] הדלקה/כביוי
- [2] טיימר זמן קצר (טיימר ביצים)
- [3] נעילת הצג
- [4] אזור קביעת דרגת העוצמה - פלוס
- [5] בחירת אזורי בישול (4x)
- [6] סליידר מגע (אזור קביעת דרגת העוצמה)
- [7] אזור קביעת דרגת העוצמה - מינוס
- [8] תכונת שמירה על חום
- [9] פונקציות המאוורר
- [10] טיימר של אזורי הבישול
- [11] נעילה לצורך ניקוי
- [12] פונקציית השהיה
- [13] בחירת מאוורר / פתיחת התפריט



איור 5.6 אזורי תצוגה

- [1] תצוגה רב-תכליתית
- [2] תצוגת מאוורר
- [3] תצוגת טיימר של אזורי הבישול (4x)
- [4] תצוגת שמירת החום (4x)



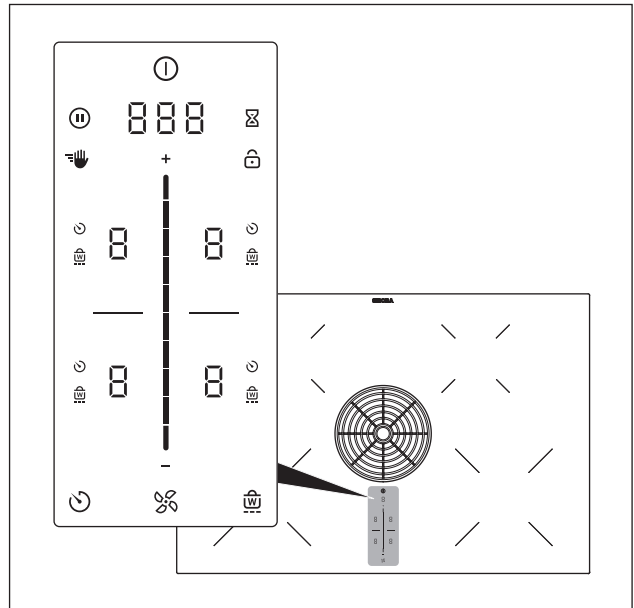
איור 5.3 מבט אחורי PURU

- [1] PURE - קופסת ניקוי אוויר עם הארכה טלסקופית
- [2] יחידת ניתוב אוויר עם תחתית

5.2.1 לוח הבקרה ועקרונ תפעול המכשיר

מידע עקרון ההפעלה והפונקציות מוסברים בפירוט בפרק, ההפעלה.

את קולט האדים בכיריים ואת הכיריים מתפעלים באמצעות לוח בקרה מרכזי. לוח הבקרה מצויד בלחצני מגע ובאזורי תצוגה אלקטרוניים. לחצני המגע מגיבים למגע אצבע (אזורי מגע)



איור 5.4 לוח בקרה מרכזי באמצעות מגע/סליידרים

5.2.2 משמעות סמלים

סמלים	שם	פונקציה/משמעות
	כפתור הדלקה/כיבוי	הדלקה/כיבוי
	לחצן השהיה	הפעלה/ביטול של פונקציית ההשהיה
	לחצן ניקוי	הפעלה/ביטול של נעילת הניקוי
	לחצן טיימר ביצים	כוונן טיימר הזמן הקצר (טיימר ביצים)
	לחצן נעילה	נעילת הצג
	סליידרים	קביעת ערכים
	לחצן פלוס	הגדלת ערך
	לחצן מינוס	הקטנת ערך
	לחצן מאוורר	הפעלה/ביטול של השאיבה האוטומטית, ביטול המשך הפעולה
	לחצן טיימר	כוונן הטיימר של אזורי הבישול
	לחצן שמירה על חום	הפעלה/ביטול של תכונת השמירה על חום

טבלה 5.1 משמעות הסמלים המוצגים (אייקונים)

5.2.3 תצוגת 7 מקטעים

תצוגה רב-תכליתית	משמעות	משמעות
תצוגת מאוורר	1-9	דרגות עוצמה
	P	דרגת הגברה
	0	לא פעיל
	A	שאיבת אדים אוטומטית
	n	המשך פעולה אוטומטי
	F	שירות מסנן
תצוגה רב-תכליתית	000	נתון זמן
	E	קוד שגיאה
תצוגת אזור בישול	1-9	משמעות עוצמה
תצוגת אזור בישול	P	משמעות דרגת הגברה
	u	משמעות דרגת שמירת חום
	z	משמעות זיהוי סירים
	0	משמעות לא פעיל
	H	משמעות תצוגת שארית חום (אזור הבישול כבוי אבל עדיין חם)
	E	משמעות שגיאה

טבלה 5.2 משמעות תצוגות 7 המקטעים

5.2.4 עקרון עוצמת ההארה

מידע	מידע
לוח הבקרה פועל בשתי דרגות הארה (100%-ו-50%).	באופן עקרוני המערכת מתאימה את עוצמת ההארה למצב ההפעלה הנוכחי. רכיבי תצוגה רלוונטיים מאירים בהיר יותר, ורכיבים לא רלוונטיים מוכהים. פונקציות לא זמינות יוסתרו.
עוצמת הארה	שימוש
100%	הפונקציה פעילה ונבחרה
50%	הפונקציה אינה פעילה, אבל אפשר לבחור אותה
0% (אין תצוגה)	הפונקציה אינה זמינה

טבלה 5.3 עקרון עוצמת ההארה

5.2.5 עקרון השימוש בצלילים

מידע	מידע
אפשר להגדיר את עוצמת הקול של הצלילים בתפריט (0% עד 100%).	את צליל המשוב של כפתור ההדלקה/כיבוי אי אפשר לכוונן לדרגה 0.
מידע	מידע
צלילים הקשורים לבטיחות יושמעו תמיד בעוצמה של 100%.	

המערכת מבדילה באופן עקרוני בין שני סוגי צלילים:

אות צלילי	מטרה
צליל יחיד קצר (0.1 שני)	אישור בחירה
רצף פצפופים	דרושה אינטראקציה

טבלה 5.4 עקרון השימוש בצלילים

5.3 עקרון פעולת קולט האדים

בהתאם לבחירתך בעת רכישת המכשיר, קולט האדים פועל באמצעות יחידת יציאת אוויר או יחידת סחרור אוויר.

מצב יציאת אוויר



האוויר שנשאב מנוקה על ידי מסנן השומנים, ולאחר מכן מוזרם החוצה דרך מערכת התעלות.

אין לנתב את יציאת האוויר:

- אל ארובת עשן או גז
- אל פתח אוורור של אח או תנור הסקה המשמש לאוורור החלל שבו המכשיר מותקן.

אם יציאת האוויר מנותבת אל ארובת עשן או גז שאינה פעילה, ההתקנה חייבת להיבדק על-ידי טכנאי גז/ארובות מוסמך ולקבל את אישורו.

כלי בישול מתאימים

מידע למבנה ולאיכות של כלי הבישול יש השפעה משמעותית על משך הבישול, על הזמן שנדרש לחימום תחתית כלי הבישול ועל תוצאות הבישול.

כלי בישול המסומנים בסמל זה מתאימים לכיריים המופעלות באינדוקציה. כלי בישול המיועדים למשטחי בישול באמצעות אינדוקציה חייבים להיות עשויים ממתכת, בעלי תכונות מגנטיות ושטח תחתית גדול מספיק.



- כלי בישול מתאימים עשויים מהחומרים הבאים:
- פלדת אל-חלד עם תחתית מחומר ניתן למגנטו
 - פלדה בציפוי אמייל
 - ברזל יצוק

קוטר מינימלי	אזורי בישול
120 מ"מ	קדמי
90 מ"מ	אחורי

טבלה 5.6 קוטר מינימלי של כלי הבישול

- ◀ במידת הצורך בצע בדיקת מגנטו. אם מגנט נצמד לתחתית כלי הבישול, יתאים בדרך כלל עבור אינדוקציה.
- ◀ בדוק את תחתית כלי הבישול. תחתית כלי הבישול חייבת להיות שטוחה, לא קמורה. קימור בתחתית כלי הבישול עלולים לגרום להתחממות יתר של כלי הבישול כתוצאה מבקרת טמפרטורה שגויה של אזור הבישול. אין להשתמש בכלי בישול בעלי חריצים או שוליים חדים בתחתית, מכיוון שהם עלולים לשרוט את משטח הכיריים.
- ◀ הנח את כלי הבישול ישירות על הזכוכית הקרמית (ללא תחתית חיצונית וכדומה).

רעשי הפעלה

בעת שימוש באזורי בישול המופעלים באינדוקציה, כלי הבישול – תלוי בחומר ובאופן הייצור של התחתית – עשוי להפיק רעשים:

- בעוצמות חימום גבוהות ייתכן שישמע זמזום עמום. הוא ייחלש או ייעלם כשתפחית את העוצמה.
- כלי בישול בעלי תחתית המיוצרת משילוב חומרים שונים (כגון תחתית רב-שכבתית) עשויים להשמיע רעשי תקתוק או שריקה.
- בעת הפעלה או כיבוי אלקטרוניים, במיוחד בעוצמות נמוכות, ייתכן שישמעו צלילי נקישה ("קליק").
- כאשר מפוח הקירור פועל, ייתכן שישמע זמזום. כדי להאריך את חיי השירות של הרכיבים האלקטרוניים, הכיריים מצוידות במפוח קירור. בעת שימוש אינטנסיבי בכיריים, מפוח הקירור נדלק אוטומטית. ניתן לשמוע זמזום. מפוח הקירור עשוי להמשיך לפעול לאחר כיבוי המכשיר.

מצב סחרור אוויר



האוויר שנשאב מנוקה על ידי מסנן השומנים ומסנן פחם פעיל, ולאחר מכן מוזרם בחזרה לחלל החדר שבו המכשיר מותקן. כדי לנטרל את ריחות הבישול במצב סחרור אוויר, יש להשתמש במסנן ריחות. מסיבות היגייניות ובריאותיות, יש להחליף את מסנן הפחם הפעיל במרווחי הזמן המומלצים (ראה הפרק, ניקוי ותחזוקה).

מידע במצב סחרור אוויר, יש לדאוג לאוורור נאות על מנת לסלק לחות מהאוויר.

5.4 עקרון הפעולה של הכיריים

מתחת לאזור בישול שפועל באמצעות אינדוקציה נמצא סליל אינדוקציה. בעת הפעלת אזור בישול, סליל זה יוצר שדה מגנטי, הפועל ישירות על תחתית כלי הבישול ומחמם אותה. אזור הבישול עצמו מתחמם רק באופן עקיף, מהחום שכלי הבישול מפיק. אזורי בישול עם תכונת אינדוקציה פועלים רק כאשר מונח עליהם כלי בישול שתחתיתו עשויה מחומר ניתן למגנטו. תכונת האינדוקציה כוללת התאמה אוטומטית לגודל של כלי הבישול המונח על הכיריים, כלומר באזור הבישול יחומם רק אזור המגע עם תחתית הסיר.

◀ שים לב לקוטר המינימלי של תחתית כלי הבישול.

דרגות עוצמה

ההספק הגבוה של כיריים המופעלות באינדוקציה גורם להתחממות מהירה מאד של כלי הבישול. כדי שהמזון לא יישרף, יש להביא בחשבון שיש לבחור דרגת עוצמה אחרת בהשוואה לכיריים רגילים.

פעולה	עוצמה
המסת חמאה, שוקולד או ג'לטין	1
שמירה על חום של רטבים ומרקים, אידי אורז	1-3
בישול תפוחי אדמה, פסטה, מרקים, נזידים, אידי וירקות ודגים, לפתני פירות, הפשרת תבשילים	2-6
טיגון במחבת עם ציפוי מונע הידבקות, טיגון עדין (ללא חימום יתר של השמן) של שניצלים, דגים	6-7
חימום שמן, צליית בשר, עיבוי (צמצום) רטבים סמיכים ומרקים, טיגון חביתות	7-8
הרתחת כמיות גדולות של נזלים, צליית סטייקים	9
הרתחת מים	9

טבלה 5.5 המלצות לבחירת עוצמה

הנתונים שבטבלה הם ערכים מקורבים. מומלץ להפחית או להגביר את העוצמה בהתאם לכלי הבישול ולכמות המזון.

5.5 פונקציות קולט האדים בכיריים

ויסות העוצמה של קולט האדים בכיריים

את העוצמה של קולט האדים בכיריים מווסתים באמצעות לוח הבקרה על ידי פעולות נגיעה או החלקה על סליידר המגע. לחלופין אפשר גם לקבוע את דרגות העוצמה באמצעות משטחי המגע **+** וכן **-** מעל ומתחת לסליידר המגע.

דרגת הגברה של קולט האדים

כאשר מפעילים את דרגת ההגברה, קולט האדים יפעל בהספק מקסימלי למשך הזמן שהוגדר מראש. בעזרת דרגת ההגברה ניתן לקלוט ביתר מהירות אדי בישול המשתחררים בכמויות גדולות.

בקרה אוטומטית של קולט האדים

הספק קולט האדים מווסת אוטומטית בהתבסס על ההגדרות הנוכחיות של הכיריים. אין צורך להתערב ידנית בבקרת המאוורר, אבל אפשר לעשות זאת בכל עת. הספק היניקה מותאם אוטומטית לדרגת העוצמה הפעילה הגבוהה ביותר מבין כל אזורי הבישול המחוברים.

תכונה	דרגות עוצמה									
עוצמת חימום	P	9	8	7	6	5	4	3	2	1
הספק שאיבה	P	9	8	7	6	5	4	4	4	4

טבלה 5.7 הספק קולט האדים ועוצמת החימום

- בעקבות שינוי דרגת העוצמה באחד מאזורי הבישול, הספק קולט האדים יותאם לכך אוטומטית, בהשתיית זמן של 20 שניות.

המשך פעולה אוטומטי

קולט האדים ממשיך לפעול בדרגה נמוכה לאחר הכיבוי, והוא נכבה אוטומטית בתום הזמן המוגדר. בתפריט אפשר להגדיר את משך הזמן של המשך הפעולה (10, 15 או 20 דקות). במפעל הוגדר זמן המשך פעולה של 20 דקות. ■ לאחר כיבוי קולט האדים המשך הפעולה האוטומטי יופעל. ■ לאחר סיום המשך הפעולה האוטומטי קולט האדים יכבה מעצמו.

מידע BORA ממליצה בחום להשתמש בפונקציית המשך הפעולה האוטומטי.

תצוגת שירות מסנן

תצוגת שירות המסנן של קולט האדים בכיריים מופעלת אוטומטית בתום חיי השירות של מסנן הפחם הפעיל (רק במצב סחרור אוויר).

- בתצוגה הרב-תכליתי יוצג F.
- תצוגת שירות המסנן מופיעה בכל פעם שמפעילים את קולט האדים, והיא נשארת פעילה עד שמחליפים את המסנן ומאפסים את תצוגת שירות המסנן (ראה הפרק, הפעלה).
- ניתן להמשיך בהפעלה באופן בלתי מוגבל.

מידע רכיבי מסנן השומנים זקוקים לניקוי סדיר (ראה הפרק, ניקוי ותחזוקה) ללא תלות בתצוגת שירות המסנן.

5.6 פונקציות הכיריים

ויסות העוצמה של הכיריים

את העוצמה של קולט האדים בכיריים מווסתים באמצעות לוח הבקרה על ידי פעולות נגיעה או החלקה על סליידר המגע. לחלופין אפשר גם לקבוע את דרגות העוצמה באמצעות משטחי המגע **+** וכן **-** מעל ומתחת לסליידר המגע.

דרגת עוצמה באזורי הבישול

- כאשר מפעילים את דרגת ההגברה, אזור הבישול יפעל בהספק מקסימלי למשך הזמן שהוגדר מראש.
- ההספק הזמין של הכיריים ינותב לאזור הבישול, כלומר ההספק המקסימלי של אזור הבישול השני באותו הצד יופחת אוטומטית באופן זמני:
- כאשר אזור הבישול הגדול פועל בדרגת הגברה, דרגת העוצמה המרבית האפשרית באזור הבישול הקטן היא דרגה 7.
- כאשר אזור הבישול הקטן פועל בדרגת הגברה, דרגת העוצמה המרבית האפשרית באזור הבישול הגדול היא דרגה 8.
- אם בוחרים דרגת עוצמה גבוהה מדי באזור הבישול השני, האות P תהבהב 3 פעמים ואזור הבישול יחזור לדרגת עוצמה 9.
- לאחר 5 דקות אזור הבישול יחזור אוטומטית לדרגת עוצמה 9.

מידע לעולם אין לחמם שמן, שומן וכדומה בדרגת ההגברה. ההספק הגבוה עלול לגרום חימום יתר של תחתית הסיר.

חימום אוטומטי

כאשר מפעילים את החימום האוטומטי אזור הבישול יפעל למשך זמן מסוים בהספק מלא, ואז העוצמה תופחת אוטומטית לדרגת המשך הבישול שנקבעה.

משך חימום בשניות: דקות	דרגת עוצמה (דרגת המשך בישול)
00:40	1
01:00	2
02:00	3
03:00	4
04:20	5
07:00	6
02:00	7
03:00	8

טבלה 5.8 סקירת משכי החימום

5.7.3 כיבוי בטיחותי

קולט אדים בכיריים

קולט האדים בכיריים עובר למצב אוטומטי לאחר 120 דקות ללא קביעה/שינוי של דרגת העוצמה (ראה שאיבת אדים אוטומטית).

כיריים

כל אזור בישול יכבה אוטומטית לאחר זמן פעולה שהוגדר מראש שבו לא שונתה דרגת העוצמה. אפשר לבחור מבין 3 דרגות שונות עבור משך הזמן עד לכיבוי הבטיחות.
 ■ כיבוי הבטיחות הוגדר במפעל לדרגה 2.
 ■ בתפריט הלקוח אפשר לשנות את הדרגה (ראה הפרק, הפעלה).

דרגות עוצמה	כיבוי בטיחותי כעבור דקות:שעות		
	דרגה 1	דרגה 2	דרגה 3
1	12:00	08:24	06:00
2	10:00	06:24	04:00
3	09:00	05:12	02:30
4	08:00	04:12	02:00
5	06:00	03:18	01:30
6	04:00	02:12	01:00
7	04:00	02:12	01:00
8	03:00	01:48	00:45
9	02:00	01:18	00:30
P	00:05	00:05	00:05

טבלה 5.9 כיבוי בטיחותי בדרגות העוצמה השונות

דרגת שמירת חום	כיבוי בטיחותי כעבור דקות:שעות		
	דרגה 1	דרגה 2	דרגה 3
	12:00	08:00	04:00

טבלה 5.10 כיבוי בטיחותי בדרגת השמירה על חום

◀ הדלק בחזרה את אזור הבישול כשברצונך לחזור ולהשתמש באזור הבישול (ראה הפרק, הפעלה).

5.7.4 תצוגת שארית חום

אזור בישול שנותר חם לאחר הכיבוי עלול לגרום כווייה ושרפה. כל עוד מוצג עבור אזור הבישול H (תצוגת שארית חום) אסור לגעת באזור בישול זה ואסור להניח עליו חפצים רגישים לחום.
 ■ H כאשר החיווי מוצג בעוצמת הארה של 100%, הטמפרטורה גבוהה מאוד.
 ■ H כאשר החיווי מוצג בעוצמת הארה של 50%, הטמפרטורה גבוהה.
 התצוגה תכבה אחרי שאזור הבישול יתקרר במידה מספקת (טמפרטורה נמוכה מ-60°C).

תכונת שמירה על חום

דרגת שמירת החום מאפשרת לשמור על האוכל חם לאחר סיום הבישול, ללא סכנה של חריכת האוכל.
 ■ משך הזמן המרבי של תכונת שמירת החום נקבע במפעל ל-8 שעות.

זיהוי סירים

אזור הבישול מזהה אוטומטית את גודל כלי הבישול ומשחרר את האנרגיה באופן ממוקד באזור זה בלבד. גם כלי בישול לא מתאים, קטן מדי או לא קיים מזהה אוטומטית.
 אזור הבישול לא יפעל כאשר בתצוגה מוצג לסירוגין u/u. זה קורה כאשר...
 ■ ...מפעילים אזור בישול שלא מונח עליו כלי בישול או כשמונח עליו כלי לא מתאים.
 ■ ...קוטר התחתית של כלי הבישול קטן מדי.
 ■ ...מסירים את כלי הבישול מאזור הבישול המופעל.
 אם בתוך 10 דקות מהרגע שנקבעה דרגת העוצמה לא מזהה אף סיר, אזור הבישול יכבה אוטומטית.

זיהוי סירים קבוע

אזור הבישול מזהה אוטומטית כלי בישול עליו ומפעיל את לוח הבקרה השייך: אין צורך בהפעלה ידנית של אזור הבישול (ראה הפרק, הפעלה), תפריט לקוח).

טיימר לאזורי הבישול (כיבוי אוטומטי)

מנגנון הכיבוי האוטומטי מכבה אוטומטית את אזור הבישול שנבחר בתום הזמן שהוגדר מראש.
 אפשר להשתמש בטיימר גם עבור כמה אזורי בישול פעילים (מולטי-טיימר).

טיימר זמן קצר (טיימר ביצים)

בתום הזמן שנקבע על ידי המשתמש טיימר הזמן הקצר יפיק אותות חזותיים וצליליים.
 הוא יכול לשמש גם כטיימר ביצים רגיל.

פונקציית השהיה

פונקציית השהיה מאפשרת להשהות בקלות ובמהירות את פעולת כל אזורי הבישול. כאשר מבטלים את הפונקציה, אזורי הבישול יחזרו לפעול בהתאם למצב המקורי שכוונן.
 אפשר להשהות את תהליך הבישול ל-10 דקות לכל היותר. בתוך 10 דקות תהליך הבישול יסתיים אוטומטית.

5.7 מנגנוני בטיחות

5.7.1 נעילת הצג

נעילת הצג מונעת תפעול בשוגג של קולט האדים בכיריים ושל הכיריים.
 ■ כאשר הצג פעיל, הסמל מאיר.
 ■ הפונקציות חסומות והתצוגות על הצג מוכהות (יוצא מן הכלל: משטח המגע של ההדלקה/כיבוי).

5.7.2 נעילה לצורך ניקוי (פונקציית ניגוב)

נעילת הניקוי מונעת תפעול בשוגג בעת ניגוב לוח הבקרה במהלך בישול. כאשר הפונקציה פעילה, לוח הבקרה יינעל למשך 10 שניות. הזמן הנתר יוצג. כל הכווננים של המכשיר נותרים בעינם.

5.7.5 הגנה מפני התחממות יתר

מידע כאשר הכיריים מתחממים מדי ההספק פוחת או הכיריים כבים לגמרי.

- המכשיר מצויד בהגנה מפני התחממות יתר. ההגנה מפני התחממות יתר עשויה להיכנס לפעולה כאשר:
- מחממים כלי בישול ריק.
 - מחממים שמן או שומן בדרגת עוצמה גבוהה.
 - מפעילים מחדש אזור בישול חום לאחר הפסקת חשמל.
- ההגנה מפני התחממות יתר תנקוט אחד מהאמצעים הבאים:
- אם דרגת ההגברה פעילה, היא תונמך.
 - לא יתאפשר להפעיל את דרגת ההגברה ^P.
 - העוצמה המוגדרת מופחתת.
 - הכיריים מכובים לגמרי.
- לאחר זמן קירור מספיק אפשר שוב להשתמש במלוא הפונקציות של הכיריים.

5.7.6 נעילת בטיחות בפני ילדים

נעילת הבטיחות בפני ילדים מונעת הדלקת הכיריים בשוגג או על ידי אנשים לא מורשים.

6 התקנה

- ◀ שים לב לכל הוראות הבטיחות והאזהרות (ראה הפרק, בטיחות).
- ◀ פעל לפי ההוראות שסופקו על-ידי היצרן.

מידע כבל אספקת החשמל חייב להיות נגיש בזמן ההתקנה.

מידע אין להתקין את המכשיר מעל מקררים והתקני קירור, מדיחי כלים, כיריים, תנורי אפייה, מכונות כביסה ומייבשי כביסה.

מידע יש להשתמש במשטח תמיכה עבור משטחי העבודה ובפסי חיבור לקיר מחומרים עמידים בחום (עד 100°C בקירוב).

מידע יש לאטום את המרווחים במשטח העבודה בחומר מתאים להגנה מפני לחות, ובמידת האפשר לצייד את הפתח בחומר מבודד חום.

מידע אין להפעיל את קולט האדים המובנה יחד עם כיריים של יצרנים אחרים.

6.1 בדיקה של תכולת האריזה

היקף האספקה PURU

שם	כמות
כיריים קרמיות מזכוכית, מופעלות באינדוקציה, עם קולט אדים בכיריים	1
פיית כניסה	1
מסנן שומנים מפלדת אל-חלד	1
מסנן פחם פעיל	1
הוראות הפעלה והתקנה	1
תבנית עבור החיתוך בדופן האחורית	1
הדקים	4
סרט איטום	1
ערכת לוחות איזון גובה	1
מגרדת לזכוכית קרמית	1
שקית עם חלקים קטנים שונים עבור ההתקנה	1

טבלה 6.1 היקף האספקה PURU

היקף האספקה PURA

שם	כמות
כיריים קרמיות מזכוכית, מופעלות באינדוקציה, עם קולט אדים בכיריים	1
פיית כניסה	1
מסנן שומנים מפלדת אל-חלד	1
הוראות הפעלה והתקנה	1
הדקים	4
סרט איטום	1
ערכת לוחות איזון גובה	1
מגרדת לזכוכית קרמית	1
שקית עם חלקים קטנים שונים עבור ההתקנה	1

טבלה 6.2 היקף האספקה PURA

- ◀ ודא שהאריזה מכילה את כל הרכיבים ושאר רכיב לא ניזוק.
- ◀ במקרה של חלקים חסרים או פגומים, פנה בהקדם האפשרי לשירות הלקוחות של BORA.
- ◀ לעולם אל תתקין חלקים פגומים.
- ◀ השלך את חומרי האריזה בדרך נאותה (ראה הפרק, הוצאה משימוש, פירוק וסילוק מכשירים ישנים).

6.2 כלי עבודה וציוד עזר

לשם התקנה מקצועית של הכיריים, דרושים כלי העבודה הבאים:

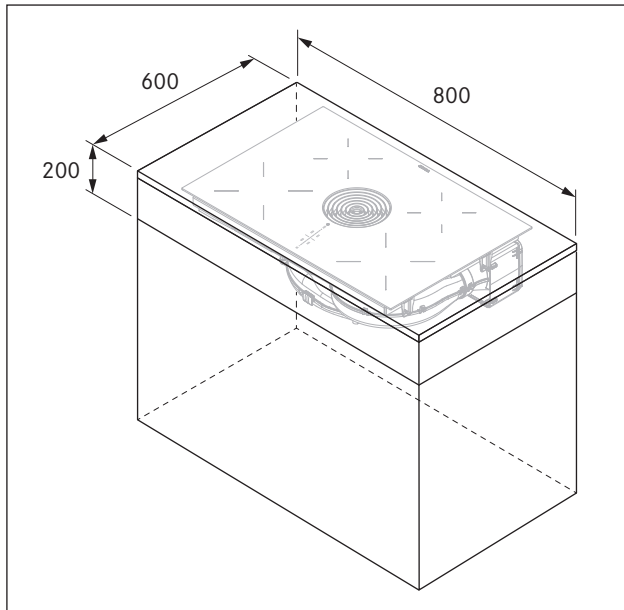
- עיפרון
- מקדחה או מקדחה נטענת עם מקדח לעץ (עבור הדופן האחורית)
- מסור אנכי או מסור ידני
- תבנית קידוח עבור החיתוך בדופן האחורית PURU (כלול באספקה)
- מברג טורקס 20
- חומר איטום מסיליקון שחור עמיד בחום

6.3 הנחיות התקנה

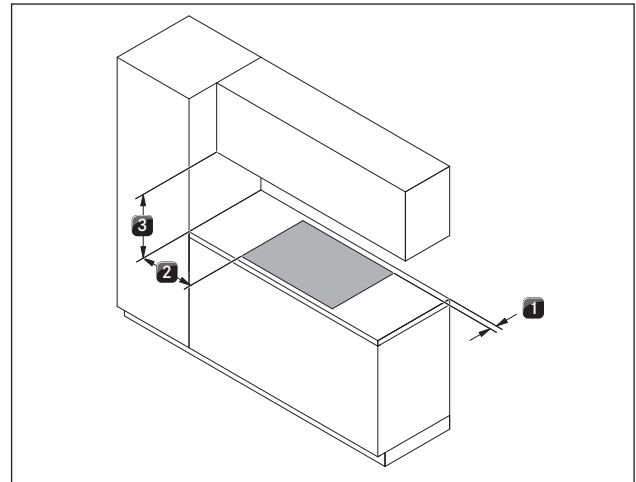
6.3.1 מרווחי בטיחות

◀ שמור על מרווחי הבטיחות הבאים:

מידות מינימום של ארון המטבח



איור 6.2 מידות מינימום של ארון המטבח

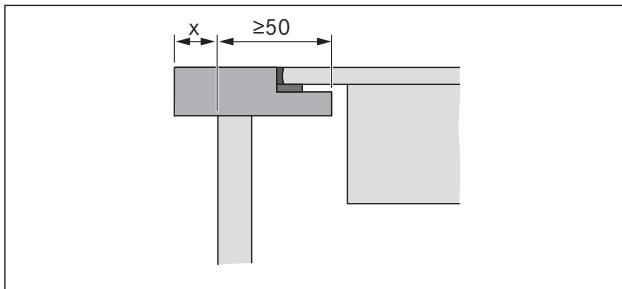


איור 6.1 מרווח מינימלי מומלץ

- [1] מרווח מינימלי של 50 מ"מ מאחור, בין הפתח במשטח העבודה לשפה האחורית של משטח העבודה.
- [2] מרווח מינימום של 300 מ"מ בין הקצה הימני והקצה השמאלי של הפתח במשטח העבודה לבין הארון או הקיר הסמוכים.
- [3] מרווח מינימלי של 600 מ"מ בין משטח העבודה לארון העילי. מסיבות ארגונומיות, מומלץ לשמור על מרווח מינימלי של 1000 מ"מ.

6.4 מידות הפתח עבור הכיריים

בליטת משטח העבודה



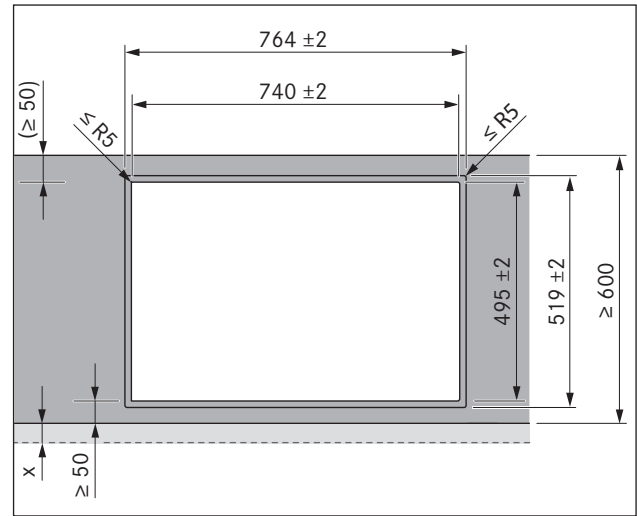
איור 6.3 בליטת משטח העבודה

- ◀ שים לב למידת הבליטה x של משטח העבודה כשאתה חותך את הפתח במשטח העבודה. תקף להתקנה מובנית ולהתקנה עילית.

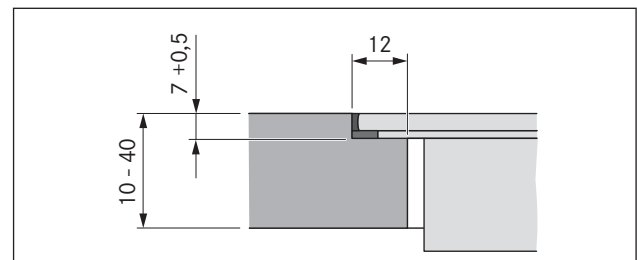
6.3.2 משטח עבודה וארונות מטבח

- ◀ בעת הכנת הפתח עבור הכיריים במשטח העבודה, יש לשמור על מידות הפתח שצוינו.
- ◀ אטום היטב את אזורי החיתוך בפתח שבמשטח העבודה.
- ◀ ציית להוראות של יצרן משטח העבודה.
- במידת האפשר, יש להרחיק קורות רוחביות של רהיטים מאזור הפתח במשטח העבודה.
- אין צורך להתקין משטח הפרדה מתחת לכיריים. אם מתוכנן משטח הגנה לכבל (משטח הפרדה), יש לשים לב לנושאים הבאים:
 - יש לחבר אותו כך שניתן יהיה גם לפרק אותו לצורך עבודות תחזוקה.
 - כדי לאפשר אוורור מספיק של הכיריים יש לשמור על מרווח של לפחות 15 מ"מ לקצה התחתון של הכיריים.
 - המגירות או המדפים התחתונים של הארון התחתית חייבים להיות ניתנים לשליפה.
 - במכשירי סחרור אוויר פתח הזרימה החוזרת צריך להיות גדול מ-500 סמ"ר (לדוגמה על ידי קיצור פסי הבסיס או שימוש בתריס בבסיס).

התקנה מובנית

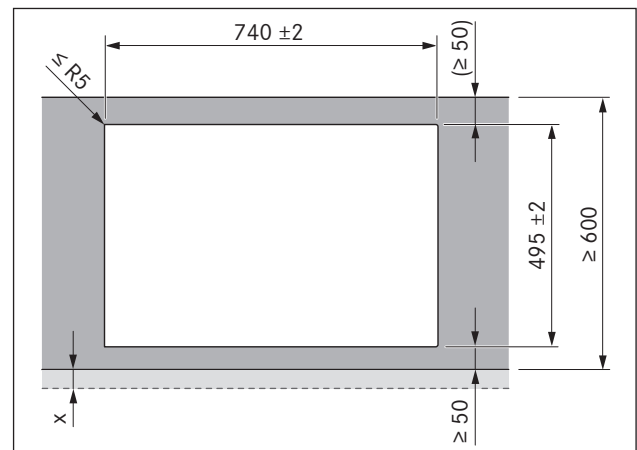


איור 6.4 מידות פתח עבור התקנה מובנית

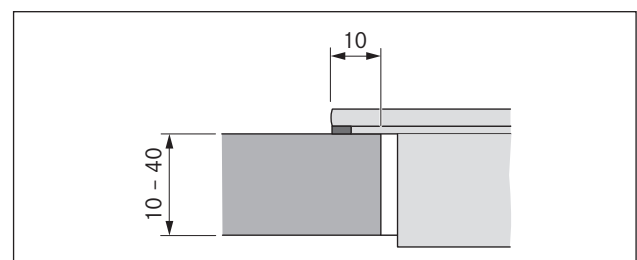


איור 6.5 מידות מופחתות עבור התקנה מובנית

התקנה עילית

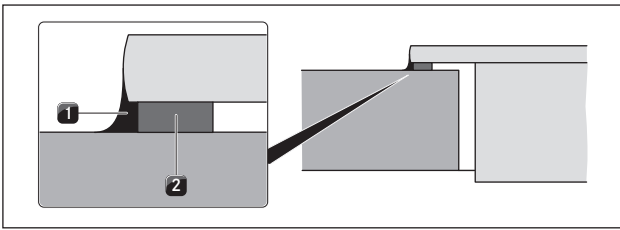


איור 6.6 מידות פתח עבור התקנה עילית

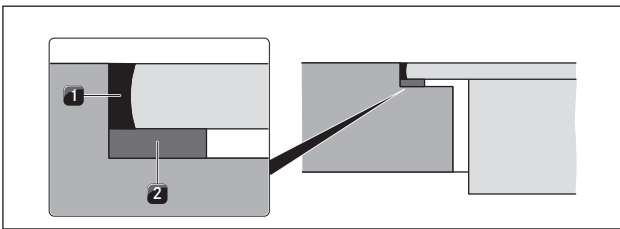


איור 6.7 מידות אוגן עבור התקנה עילית

6.5 התקנת סרט איטום



איור 6.8 סרט איטום בהתקנה עילית



איור 6.9 סרט איטום בהתקנה מובנית

- [1] חומר איטום מסיליקון שחור עמיד בחום
- [2] סרט איטום
- [3] לוחות איזון גובה אופציונליים

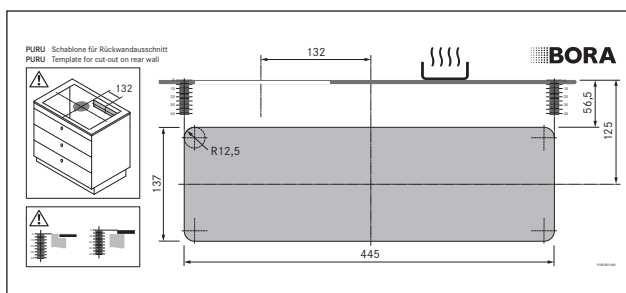
◀ לפני ביצוע התקנה עילית, הדבק את סרט האיטום שצורף לאריזה [2] באופן רציף על הצד התחתון של הכיריים. ◀ עבור התקנה מיושרת הדבק את סרט האיטום [2] על השוליים האופקיים של הפתח במשטח העבודה, גם אם אתה אוטם סביב הכיריים בחומר איטום מסיליקון [1] או בחומר דומה.

6.6 התקנת יחידת סחרור אוויר (PURU)

מידע יש לשמור על מרווח מינימלי של 25 מ"מ עבור פתח הזרימה החוזרת האנכי.

מידע דרוש פתח זרימה חוזרת של 500 סמ"ר לפחות.

אם קולט האדים יופעל במצב סחרור אוויר בלבד, ניתן להפעיל את המכשיר יחד עם אח פתוח ללא צורך באמצעי בטיחות נוספים.



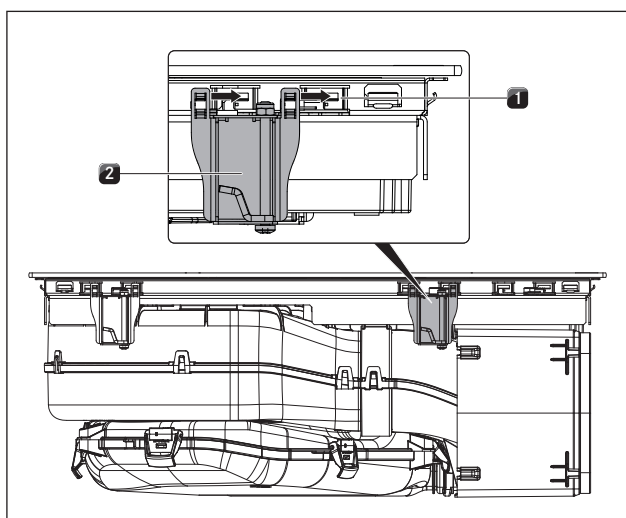
איור 6.12 תבנית עבור החיתוך בדופן האחורית

◀ כוון את התבנית על הדופן האחורית בהתאם לסימונים ולנתונים.

מידע מרכז החיתוך (אופקי): 125 מ"מ מהקצה העליון של הכיריים. מרכז החיתוך (אנכי): 132 מ"מ ממרכז הכיריים.

- ◀ שרטט באמצעות התבנית המסופקת את פתח הזרימה החוזרת.
- ◀ נסר את פתח הזרימה החוזרת.
- ◀ קצר את גובה פסי הבסיס או צור פתחים מתאימים בבסיס.

התקנת הכיריים



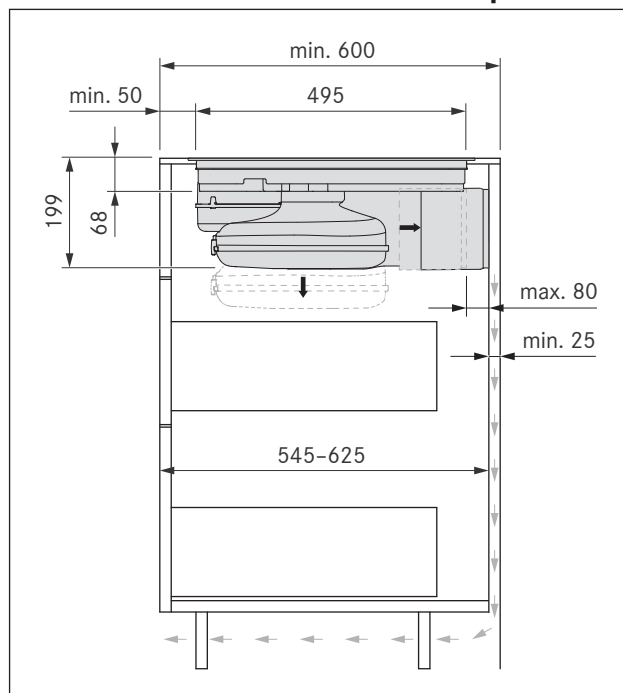
איור 6.13 התקנת הכיריים

- [1] לשוניות החזקה
- [2] הדקים

מידע יש להתקין 2 הדקים בכל צד של הכיריים.

◀ דחף את 4 ההדקים [2] עד הסוף אל הלשוניות [1] בצד התחתון של הכיריים.

מידות התקנה



איור 6.10 מידות התקנה עבור מצב סחרור אוויר, עומק משטח עבודה 600 מ"מ

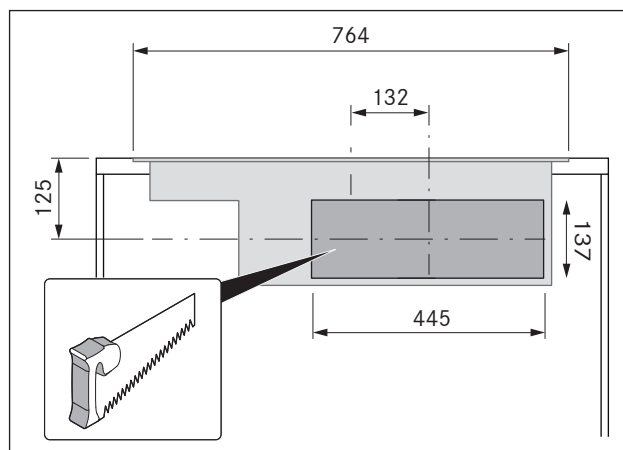
■ הארון התחתי חייב לכלול דופן אחורית מלאה כדי שהזרימה החוזרת של האוויר המסוחרר לא תנותב לחלל הקדמי של הארון.

■ יש לתכנן חיתוך בדופן האחורית.

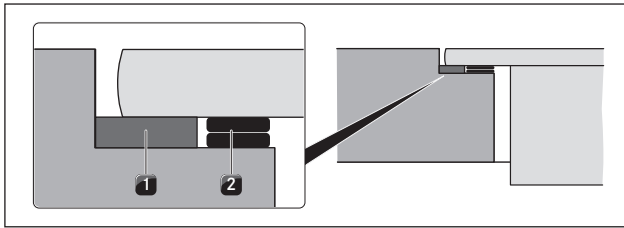
■ יש לשמור על מרווח מינימלי של 25 מ"מ בין הדופן האחורית של הארון לארון קיר החדר הסמוכים, עבור פתח הזרימה החוזרת.

הכנת הדופן האחורית של הארון

- ◀ התאם את הדופן האחורית לדרישות של מידות ההתקנה.
- ◀ בעת הצורך, הזז את הדופן האחורית.
- ◀ בעת הצורך, הארך את גובה הדופן האחורית כדי שגוף הארון יהיה סגור בחלקו הקדמי.



איור 6.11 חיתוך עבור פתח זרימה חוזרת

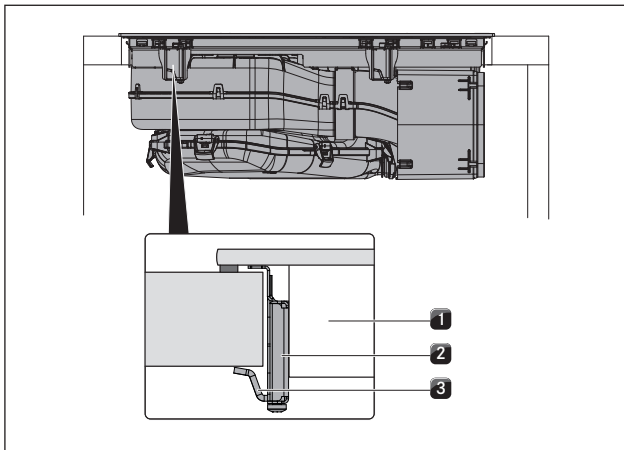


איור 6.16 לוחות איזון גובה

- [1] סרט איטום
- [2] לוחות איזון גובה אופציונליים

- ◀ במקרה הצורך יש להניח תחת המכשיר לוחות איזון גובה [2].
- ◀ מקם את לוחות איזון הגובה ליד סרט האיטום [2].

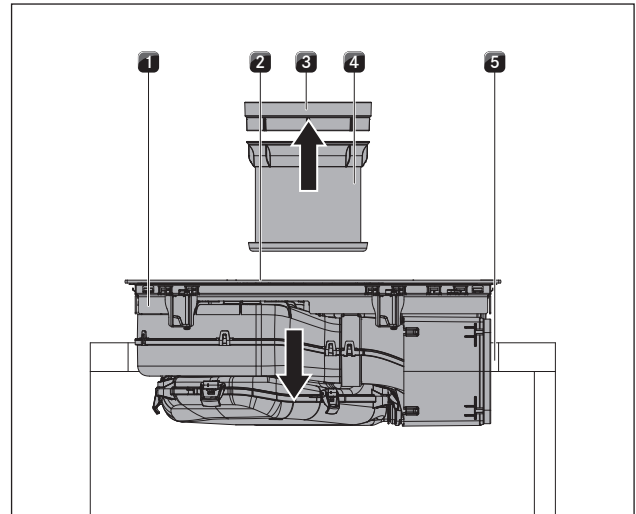
קיבוע הכיריים



איור 6.17 קיבוע הכיריים במרכז

- [1] כיריים
- [2] הדק
- [3] זווית חיבור

- ◀ חבר את הכיריים [1] באמצעות זווית החיבור [3] להדק [2] במשטח העבודה.
- מומנט הידוק: מקס' 2.2 נ"מ



איור 6.14 התקנת הכיריים

- [1] כיריים
- [2] פתח כניסה
- [3] פיית כניסה
- [4] מסנן שומנים מפלדת אל-חלד
- [5] חיתוך במשטח העבודה

- ◀ לפני ההתקנה הסר את פיית הכניסה [3] ואת מסנן השומנים מפלדת האל-חלד [4].
- ◀ בעת ההתקנה השתמש בפתח הכניסה [2] כידית אחיזה.
- ◀ הרם את הכיריים [1] ישר אל הפתח במשטח העבודה [5].
- ◀ מקם את הכיריים [1] במרכז הפתח במשטח העבודה [5].
- ◀ מקם וישר את הכיריים באופן מדויק.

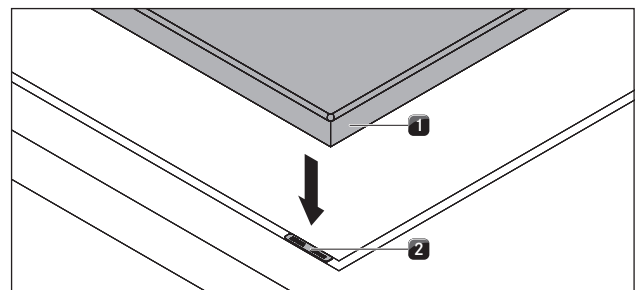
הערה להתקנה מיושרת:

- ◀ ודא שסרט האיטום אוטם את הכיריים כהלכה לכל היקפן.

הערה להתקנה עילית:

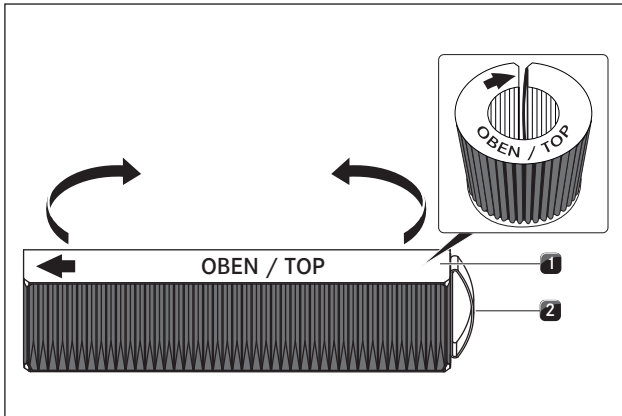
- ◀ ודא שסרט האיטום של הכיריים נח על משטח העבודה.

לוחות איזון גובה בעת התקנה מיושרת (אופציונלי)



איור 6.15 לוחות איזון גובה

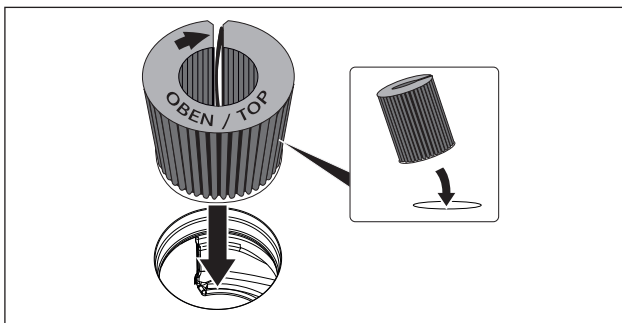
- [1] כיריים
- [2] לוח איזון גובה



איור 6.20 מסנן פחם פעיל

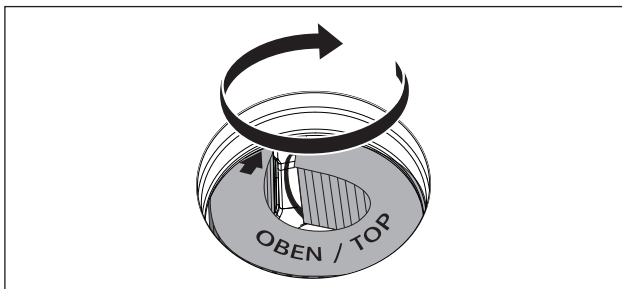
- [1] מסנן פחם פעיל
[2] לולאת אחיזה

- ◀ הוצא את מסנן הפחם הפעיל מאריזתו [1].
- ◀ כוון את מסנן הפחם הפעיל בצורה נכונה בהתאם לסמלים המודפסים (חץ שמאל, לולאת אחיזה [2] ימין).
- ◀ אחוז במסנן הפחם הפעיל משני הצדדים.
- ◀ כופף את מסנן הפחם הפעיל לצורת גליל, כך ששני הקצוות של המסנן יהיו זה מול זה.



איור 6.21 הכנסת מסנן הפחם הפעיל לפתח השאיבה

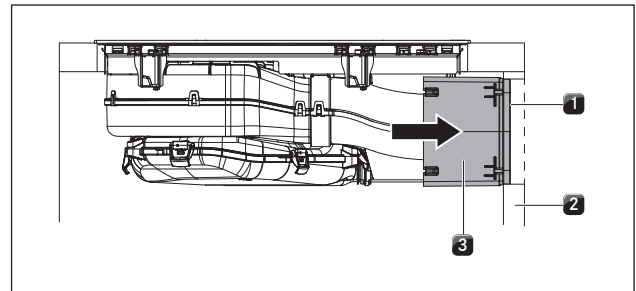
- ◀ הטח את מסנן הפחם הפעיל מעט אליך, והכנס אותו לפתח הכניסה.
- ◀ הכנס את הקצה השמאלי של המסנן אל הפתח בבית המסנן.



איור 6.22 מיקום מסנן הפחם הפעיל במיקום הסופי

- ◀ דחף את מסנן הפחם הפעיל לבית המסנן עד הסוף (לשם כך תוכל לאחוז באצבע אחת בצלעות ולדחוף את המסנן בהדרגה לבית המסנן).
- כאשר מסנן הפחם הפעיל נדחף כולו אל בית המסנן, אז הוא נמצא במיקום הסופי.

חיבור לדופן האחורית



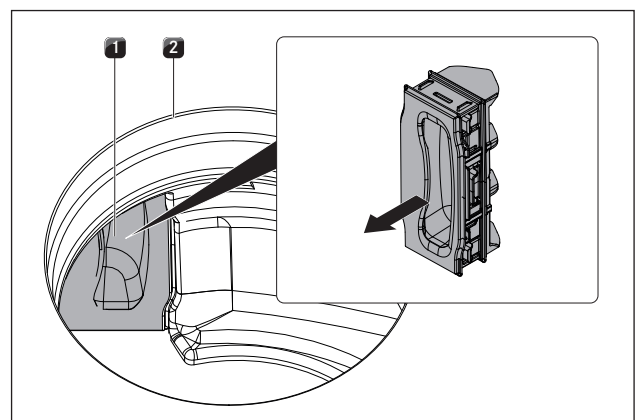
איור 6.18 חיבור התעלה הטלסקופית לדופן האחורית

- [1] סרט הדבקה
[2] דופן אחורית של הארון
[3] הארכה טלסקופית של קופסת ניקוי אוויר PURE

- ◀ הסר את גב הסרט הדביק [1] מלפנים בהארכה הטלסקופית [3].
- ◀ חבר את ההארכה הטלסקופית הגמישה [3] לדופן האחורית [2].
- ◀ לשם כך יש לדחוף את ההארכה הטלסקופית [3] עד שהיא נצמדת לדופן האחורית של הארון [2].
- בעזרת ההארכה הטלסקופית של קופסת ניקוי האוויר PURE אפשר לגשר באופן גמיש על המרחק לדופן האחורית של גוף הארון (מקס' 80 מ"מ).
- ◀ הארך לפי הצורך את ההארכה הטלסקופית [3] עם ההארכה הטלסקופית PULBTA של קופסת ניקוי האוויר PURE (זמינה כאביזר).
- ◀ ודא שההארכה הטלסקופית [3] סוגרת במדויק ללא רווחים את החיתוך בדופן האחורית של הארון [2].
- ◀ קבע את ההארכה הטלסקופית [3] לדופן האחורית של הארון [2] בעזרת סרט ההדבקה [1].

התקנת מסנן פחם פעיל

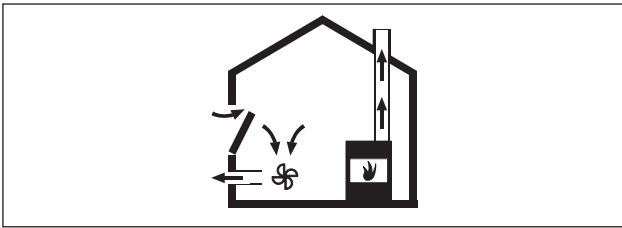
מידע הוצאת המסנן – ראה הפרק, ניקוי, החלפת מסנן'



איור 6.19 הסרת מכסה החלפת המסנן

- [1] מכסה החלפת מסנן
[2] פתח כניסה

- ◀ בתוך פיית הכניסה [2] משוך את מכסה החלפת המסנן [1] מתוך הפתח של בית המסנן.



איור 6.25 התקנה נכונה של יציאת האוויר

- ◀ בעת הפעלה בו-זמנית של קולט האדים ושל אח או תנור הסקה באותו החלל, ודא:
 - שתת הלחץ אינו עולה על 4 Pa (5-10 בר)
 - שמופעל התקן בטיחות (כגון מפסק מגע חלון מגנט, מפסק לחץ או מפסק ואקום), שמבטיח אספקה נאותה של אוויר צח.
 - שיציאת האוויר אינה מובילה לארובה שמשמשת עבור התקנים שמופעלים באמצעות גז או דלקים אחרים.
 - שההתקנה נבדקה ואושרה על-ידי איש מקצוע מורשה (כגון טכנאי ארובות).

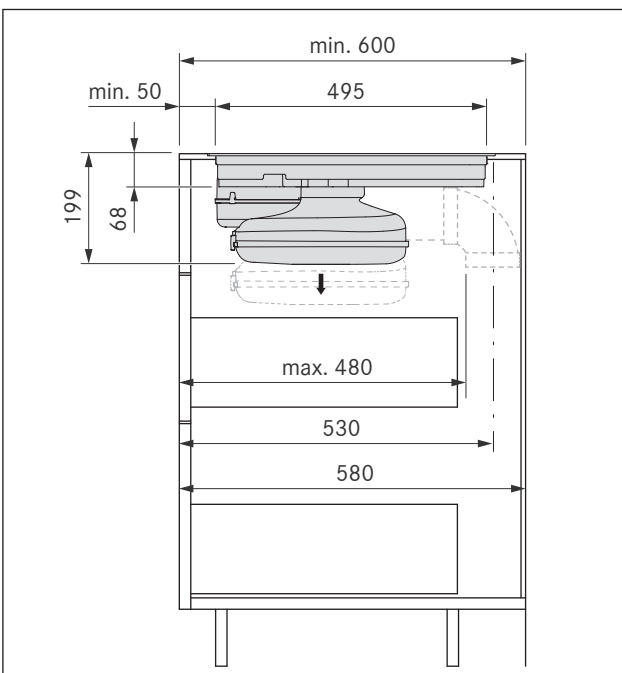
6.7.2 מודול Home In PUHIM (אופציונלי)

ממשק נוסף זה מאפשר חיבור למערכות אחרות, לדוגמה כדי לחבר מפסק-מגע חלון או מוניטור תת-לחץ. יש להתקין את המודול בכריים.

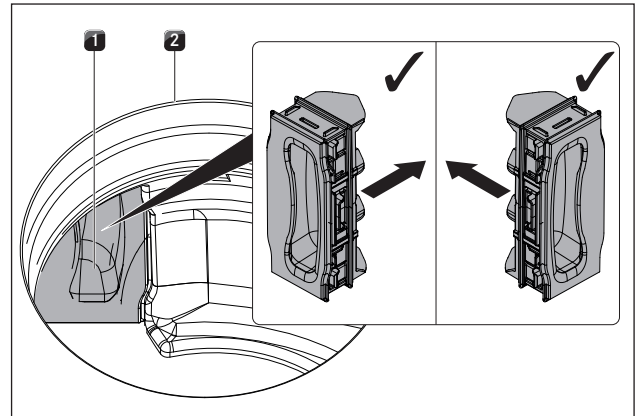
מידע מודול BORA Pure Home In דגם PUHIM זמין כאביזר (כולל הוראות התקנה).

מידע מפסק-המגע לחלון של BORA דגם UFKS זמין כאביזר (כולל הוראות התקנה).

מידות התקנה



איור 6.26 מידות התקנה עבור יציאת אוויר, עומק משטח עבודה 600 מ"מ



איור 6.23 חיבור מכסה החלפת המסנן

- [1] מכסה החלפת מסנן
- [2] פתח כניסה

- ◀ בתוך פתח הכניסה דחף את מכסה החלפת המסנן עד הסוף אל הפתח בבית המסנן.
- ◀ ודא שמכסה החלפת המסנן יושב נכון.

חיבור מסנן השומנים ופיית הכניסה

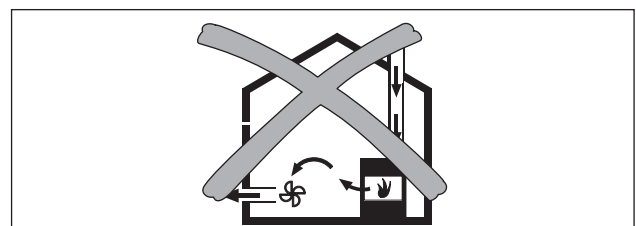
- ◀ לסיום הרכב את מסנן השומנים מפלדת אל-חלד ואת פיית הכניסה.

6.7 התקנת גרסת יציאת אוויר (PURA)

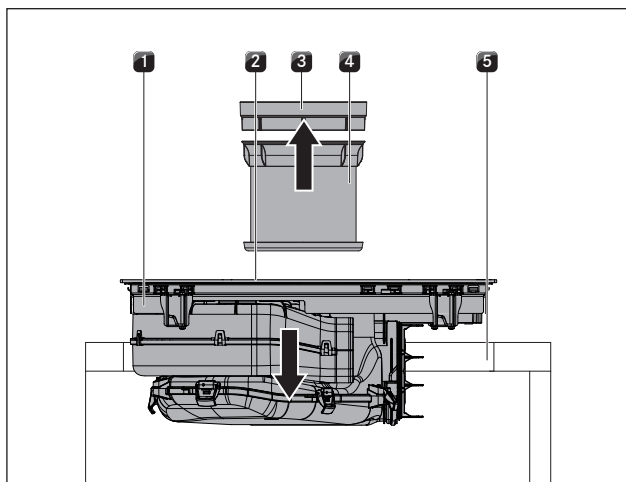
מידע בעת התקנת צינור יציאת האוויר, ציית לחוקים ולתקנות התקפים במדינתך ובאזורך. יש לוודא שקיים אוורור מספק.

6.7.1 הפעלת קולט האדים יחד עם אח או תנור הסקה המנצל את האוויר שבחלל החדר.

אח או תנור הסקה שמובער תוך ניצול האוויר שבחלל החדר (לדוגמה, התקני חימום המופעלים באמצעות גז, נפט, עץ או פחם, והתקני חימום מים) יונקים אוויר לבעירה מחלל החדר ומובילים את גזי הפליטה באמצעות מערכת פליטה (כגון ארובה) לאוויר הפתוח. במצב יציאת אוויר קולט האדים שואב אוויר מחלל החדר ומחלל החדרים הסמוכים. ללא אוורור נאות נוצר ואקום. גזים רעילים עלולים להישאב חזרה לתוך חלל המגורים מהארובה או מתעלת האוורור.



איור 6.24 התקנה אסורה של יציאת האוויר



איור 6.28 התקנת הכיריים

- [1] כיריים
- [2] פתח כניסה
- [3] פיית כניסה
- [4] מסנן שומנים מפלדת אל-חלד
- [5] חיתוך במשטח העבודה

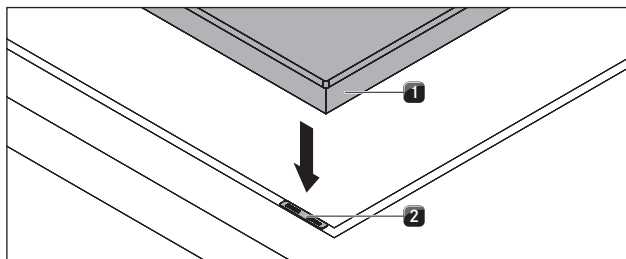
- ◀ לפני ההתקנה הסר את פיית הכניסה [3] ואת מסנן השומנים מפלדת האל-חלד [4].
- ◀ בעת ההתקנה השתמש בפתח הכניסה [2] כידית אחיזה.
- ◀ הרם את הכיריים [1] ישר אל הפתח במשטח העבודה [5].
- ◀ מקם את הכיריים [1] במרכז הפתח במשטח העבודה [5].
- ◀ מקם וישר את הכיריים באופן מדויק.

הערה להתקנה מיושרת:

- ◀ ודא ששרט האיטום אוטם את הכיריים כהלכה לכל היקפן.

הערה להתקנה עילית:

- ◀ ודא ששרט האיטום של הכיריים נח על משטח העבודה.

לוחות איזון גובה בעת התקנה מיושרת (אופציונלי)

איור 6.29 הנחת לוחות איזון הגובה

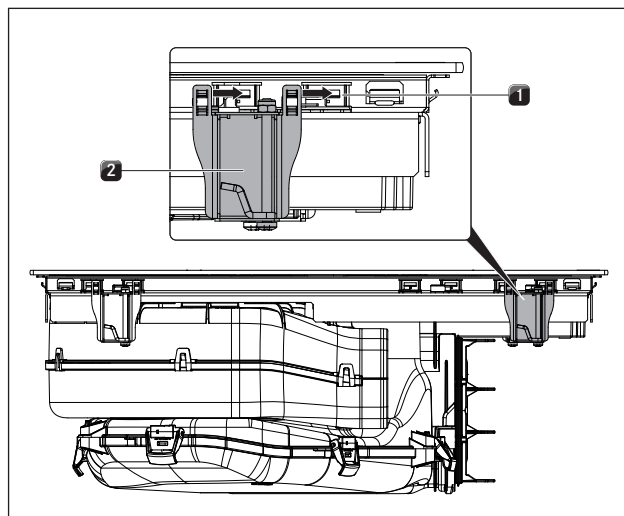
- [1] כיריים
- [2] לוח איזון גובה

הערות להתקנה

- הדופן האחורית של הארון התחתי חייבת להתאים להתקנה של תעלת יציאת האוויר.
- יש לשמור על מרווח מינימלי של 110 מ"מ בין הדופן האחורית של גוף הארון לבין ארון או קיר החדר הסמוכים, עבור תעלת יציאת האוויר.
- יש להוביל החוצה את האוויר היוצא בתעלות יציאת אוויר מתאימות.
- חתך הרוחב של תעלת יציאת האוויר חייב להיות 176 סמ"ר לפחות, שווה לצינור עגול בקוטר 150 מ"מ.
- האורך המרבי של תעלת יציאת האוויר הוא 6 מ'.
- לא מתאים למאווררים האוניברסליים של BORA.
- ניתן למצוא הנחיות לתכנון ההתקנה של תעלות יציאת האוויר במדריך האוורור של BORA.

הכנת הדופן האחורית של הארון

- ◀ לפני ההתקנה ודא שהמידות של הארון התחתי עומדות בדרישות ההתקנה של המכשיר ושל מערכת התעלות שתוכננה.
- ◀ בעת הצורך התאם את המיקום של הדופן האחורית לדרישות של מידות ההתקנה.

התקנת הכיריים

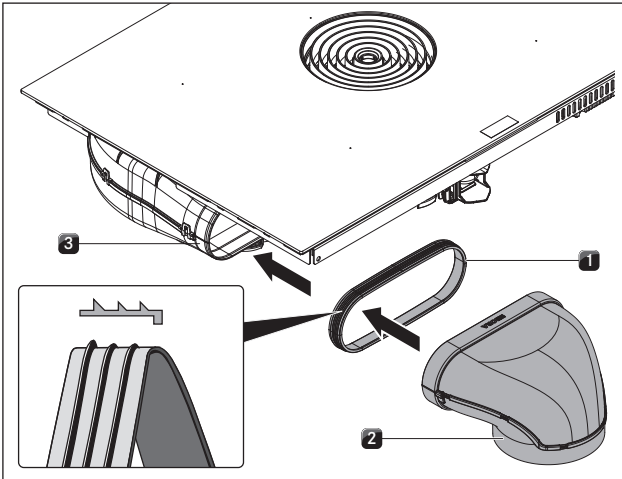
איור 6.27 התקנת הכיריים

- [1] לשוניות החזקה
- [2] הדקים

מידע יש להתקין 2 הדקים בכל צד של הכיריים.

- ◀ דחף את 4 ההדקים [2] עד הסוף אל הלשוניות [1] בצד התחתון של הכיריים.
- ◀ דחף את 4 ההדקים למחזיקים הייעודיים בצד התחתון של הכיריים.

- האורך המרבי של תעלת יציאת האוויר הוא 6 מ'.
- חתך הרחב המינימלי הדרוש של תעלות יציאת האוויר הוא 176 סמ"ר, ערך השווה לקוטר של 150 מ"מ או למערכת התעלות Ecotube של BORA.
- ◀ השתמש רק בחלקי התעלות BORA Ecotube.
- ◀ אין להשתמש בצינורות גמישים או בצינורות בד.



איור 6.32 חיבור למערכת התעלות

- [1] אטם
- [2] חלק תעלה
- [3] פתח יציאת אוויר

- ◀ הרכב את האטם [1] על פתח יציאת האוויר [3] של המכשיר. לשם כך יש למתוח מעט את האטם [1].
- ◀ דחף את חלק התעלה [2] המיועד לחיבור עם המופה על פתח יציאת האוויר [3] עם האטם [1].
- ◀ ודא שהאטם [1] אינו נדחף מהמקום.

6.8 חיבור לאספקת החשמל

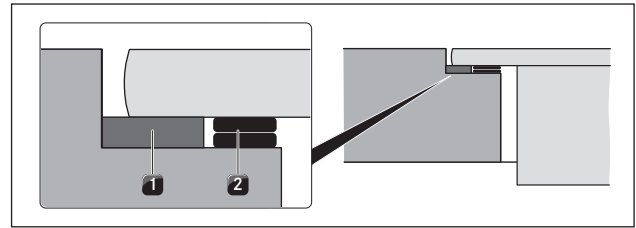
- ◀ שים לב לכל הוראות הבטיחות והאזהרות (ראה הפרק בטיחות).
- ◀ ציית לחוקים ולתקנות התקפים במדינתך ובאזורך, וכן לתקנים של חברות אספקת החשמל המקומיות.

מידע הליך החיבור לאספקת החשמל חייב להתבצע על-ידי חשמלאי מוסמך. אדם זה גם נושא באחריות לנאותות ההתקנה וההפעלה הראשונית.

מידע החיבור באמצעות תקעי שוקו אסור.

מידע חיבור חד-פאזי. המכשיר עונה על דרישות IEC 61000-3-12.

- ◀ כבה את המפסק הראשי/המפסק האוטומטי לפני שתחבר את הכיריים.
- ◀ אבטח את המפסק הראשי/המפסק האוטומטי מפני הפעלה מחדש בשוגג.
- ◀ ודא שאין זרם חשמלי.

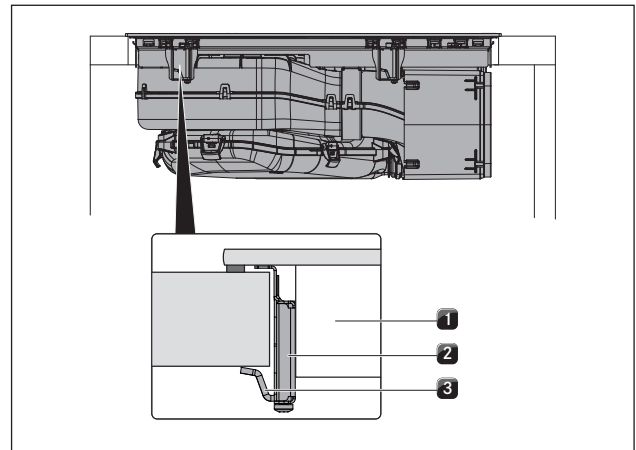


איור 6.30 לוחות איזון גובה

- [1] סרט איטום
- [2] לוחות איזון גובה אופצינליים

- ◀ במקרה הצורך יש להניח תחת המכשיר לוחות איזון גובה [2].
- ◀ מקם את לוחות איזון הגובה ליד סרט האיטום [2].

קיבוע הכיריים



איור 6.31 קיבוע הכיריים במרכז

- [1] כיריים
- [2] הדק
- [3] זווית חיבור

- ◀ חבר את הכיריים [1] באמצעות זווית החיבור [3] להדק [2] במשטח העבודה.
- ◀ מומנט הידוק: מקס' 2.2 נ"מ.

חיבור מסנן השומנים ופיית הכניסה

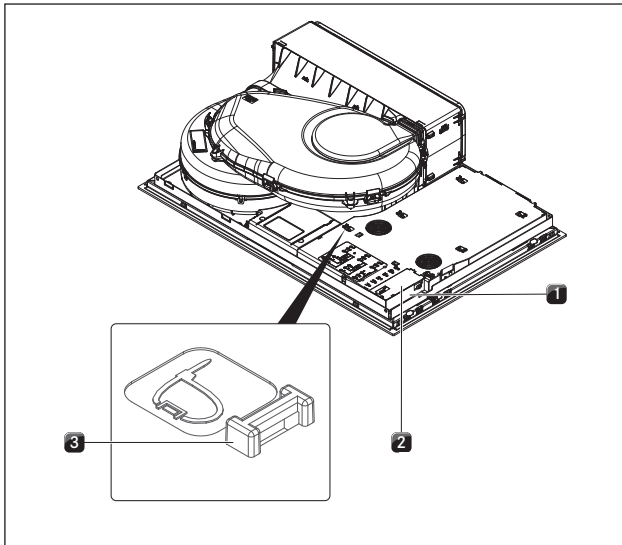
- ◀ לסיום הרכב את מסנן השומנים מפלדת אל-חלד ואת פיית הכניסה.

חיבור מכשיר עם מערכת תעלות

מידע יש להתקין את מערכת התעלות ללא מתחים ועומסים.

מידע לצורך התקנה נכונה יש לקצר במצבים מסוימים את המגירות או את המדפים שבארון התחתי.

מידע ודא בעת התקנת אטמים שבמצב דחוס הם אוטמים לחלוטין את החיבור של התעלה.



איור 6.36 חיבורים חשמליים של הכיריים

- [1] חיבור אספקת חשמל
[2] כיסוי חיבור החשמל
[3] עיניית חיבור

- ◀ חבר את כבל החשמל בהתאם לתרשים החיבור המתאים (ראה האיור תרשים חיבור) לחיבור החשמל [1] של המכשיר.
- ◀ עבור חיבור חד-פאזי או דו-פאזי, חבר את המגעים המתאימים למחבר (כלול באריזה).
- ◀ הדק את הכבל באמצעות הדק שחרור מתח (כלול באספקה).
- ◀ סגור את בית חיבור החשמל באמצעות מכסה חיבור החשמל [2] (כלול באספקה).
- ◀ פרוס את כבל החשמל לאורך עיניית החיבור [3] בעזרת אזיקונים (כלולים באספקה).
- ◀ ודא שהכבל אינו נמחץ או ניזוק ואינו בא במגע עם אזורי בישול חמים.
- ◀ בדוק את נאותות ההתקנה.

6.9 הפעלה ראשונית

מידע בהפעלה הראשונה יש לקבוע הגדרות בסיסיות אחדות בתפריט המשווקים והשירות (קביעת תצורה בסיסית).

6.9.1 תפריט משווקים ושירות

מידע אפשר לפתוח את תפריט המשווקים והשירות עד 2 דקות לאחר אספקת החשמל למכשיר.

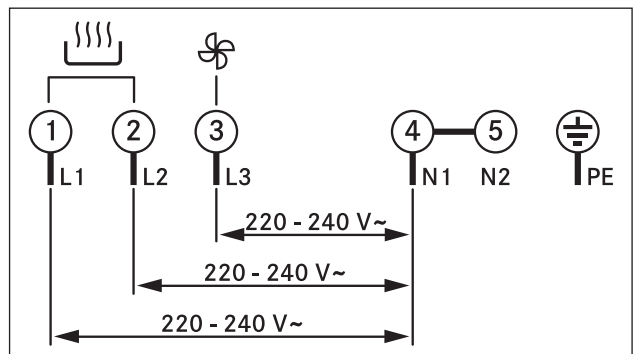
מידע בעת סגירת פריט תפריט כלשהו, המערכת תחיל ותשמור את ההגדרות שבוצעו בו.

מידע להלן הסברים לתפעול התפריט ותיאור של פריטי התפריט החשובים ביותר.

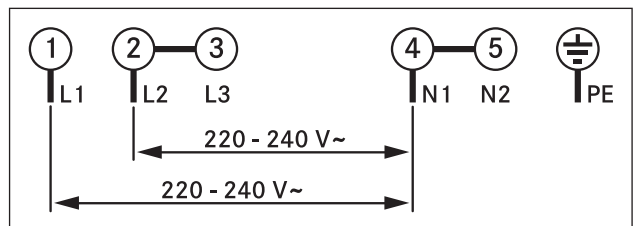
◀ לאחר מכן חבר את הכיריים באמצעות חיבור יציב ותקין לכבל אספקת חשמל מסוג H 05 VV-F עם חתך רוחב מינימלי מתאים (ראה בטבלה מיגון וחתך רוחב מינימלי).

חיבור	מיגון	חתך רוחב מינימלי
תלת-פאזי	3 x 16 A	2.5 מ"מ
דו-פאזי	2 x 16 A	2.5 מ"מ
חד-פאזי	1 x 32 A	4 מ"מ

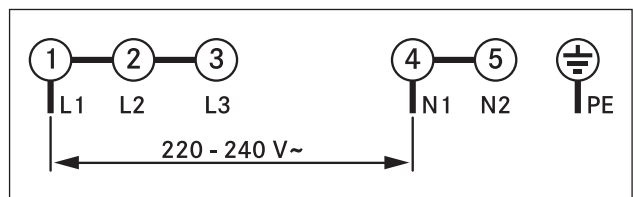
טבלה 6.3 מיגון וחתך רוחב מינימלי



איור 6.33 תרשים חיבור תלת-פאזי



איור 6.34 תרשים חיבור דו-פאזי



איור 6.35 תרשים חיבור חד-פאזי

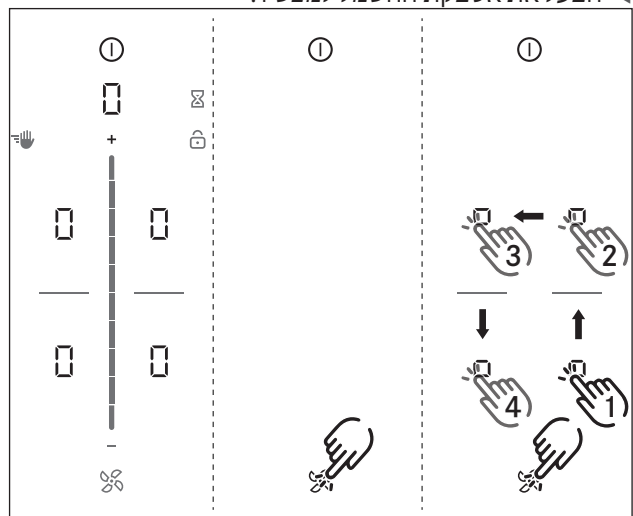
סקירת תפריט המשווקים והשירות

הגדרת יצרן	פריט תפריט / שם / טווח בחירה
סחרור אוויר	B מערכת שאיבת אדים (מערכת סחרור אוויר/ יציאת אוויר)
2	C ניהול הספק
כבוי	D מצב הדגמה

טבלה 6.4 סקירת התפריט

פתיחת תפריט המשווקים והשירות

הפעל את אספקת החשמל למכשיר.



איור 6.37 הצגת תפריט המשווקים והשירות

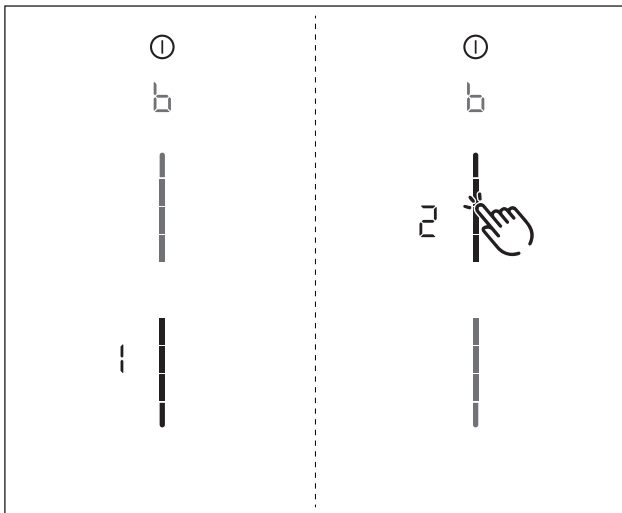
- התצוגה הסטנדרטית תוצג וסמל המאוורר יפעם במשך 2 דקות.
- ◀ לחיצה ממושכת על סמל המאוורר.
- 4 נקודות הזנת ערכים יוצגו.
- ◀ המשך ללחוץ על סמל המאוורר, ובה בעת לחץ על נקודות ההזנה בזו אחר זו בסדר הנתון.
- פריט התפריט B יוצג.

פריט תפריט B: הגדרת התצורה של מערכת קולט האדים

יש להגדיר את התצורה של מערכת קולט האדים.

ניתן לבחור מבין שני מצבי פעולה:

- מצב פעולה 1 : מערכת סחרור אוויר (הגדרת יצרן)
- מצב פעולה 2: מערכת יציאת אוויר



איור 6.38 תצוגת פריט תפריט B: הגדרת התצורה של מערכת קולט האדים

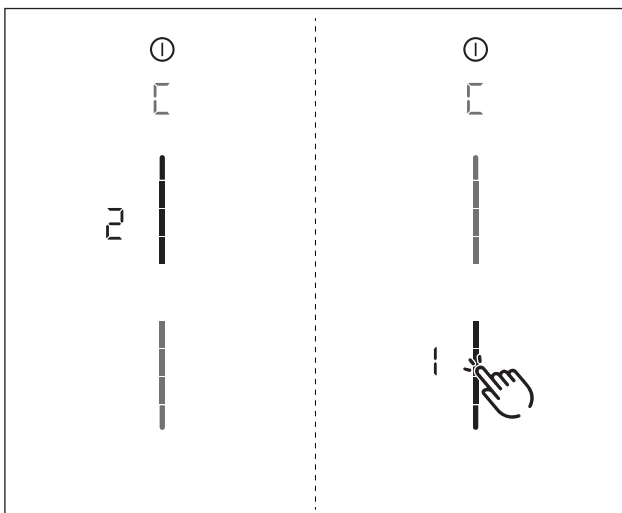
- ◀ בחר את מצב הפעולה המתאים (נגיעה במקטע המתאים בסליידר).
- ◀ אשר ושמור את ההגדרה על ידי מעבר לפריט התפריט הבא (נגיעה בתצוגה הרב-תכליתית/בתצוגה B).

פריט תפריט C: ניהול הספק

אפשר להפחית את ההספק הכולל של המכשיר במקרה שההספק החשמלי במקום ההתקנה אינו מספיק.

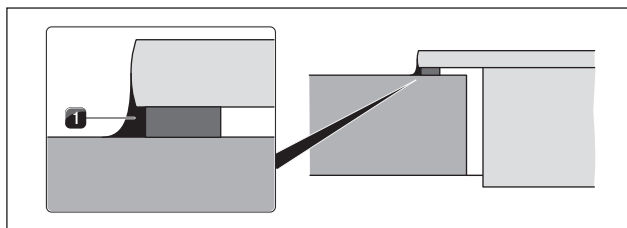
מידע הגבלות ההספק שהמכשיר מחיל אוטומטית על אזורי הבישול מותאמות להגבלת ההספק הכוללת שהוגדרה.

- ניתן לבחור מבין שני מצבי פעולה:
- מצב פעולה 1 : חיבור חד-פאזי
- מצב פעולה 2: חיבור תלת-פאזי (הגדרת יצרן)



איור 6.39 תצוגת פריט התפריט C: ניהול הספק

- ◀ בחר את מצב הפעולה המתאים (נגיעה במקטע המתאים בסליידר).
- ◀ אשר ושמור את ההגדרה על ידי מעבר לפריט התפריט הבא (נגיעה בתצוגה הרב-תכליתית/בתצוגה C).



איור 6.42 חומר איטום מסיליקון בהתקנה עילית

[1] חומר איטום מסיליקון שחור עמיד בחום

- ◀ לאחר סיום כל עבודות ההתקנה, אטום את המרווחים סביב המכשיר בחומר איטום מסיליקון שחור עמיד בחום [1].
- ◀ ודא שסיליקון אינו חודר מתחת למכשיר.

6.11 מסירה למשתמש

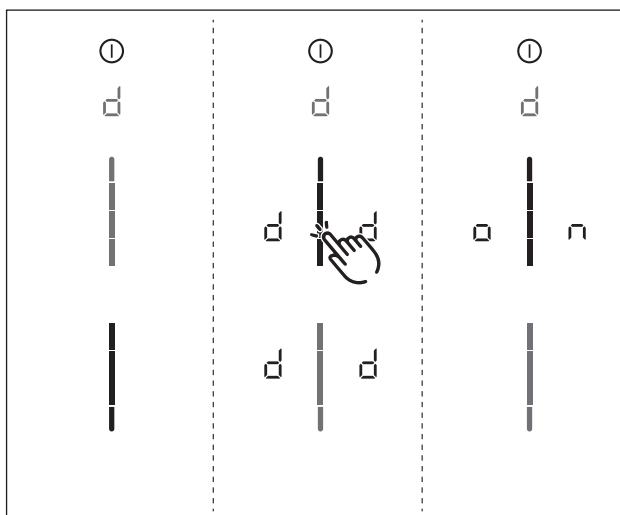
לאחר השלמת ההתקנה:

- ◀ הסבר למשתמש את הפונקציות המרכזיות.
- ◀ פרט בפני המשתמש את כל היבטי הבטיחות הרלוונטיים של השימוש או הטיפול במכשיר.
- ◀ הדבק את לוחית הדגם המצורפת לכריכה האחורית של הוראות אלה.
- ◀ מסור למשתמש את האביזרים ואת הוראות הפעלה וההתקנה ובקש ממנו לאחסנם במקום בטוח.

פריט התפריט D: מצב הדגמה

אפשר להעביר את המכשיר למצב הדגמה; במצב זה כל אפשרויות התפעול של המכשיר פעילות, אולם אזורי הבישול לא יתחמו.

מידע במצב הדגמה זיהוי הסירים מושבת.



איור 6.40 תצוגת פריט התפריט D: מצב הדגמה

- ◀ נגיעה באזור העליון של הסליידר נגועה
- סמל מצב ההדגמה 'd' יוצג למשך שנייה אחת בכל אזורי הבישול.
- סמל יוצג.
- ◀ אשר ושומר את ההגדרה על ידי מעבר לפריט התפריט הבא (נגיעה בתצוגה הרב-תכליתית/בתצוגה 'd').

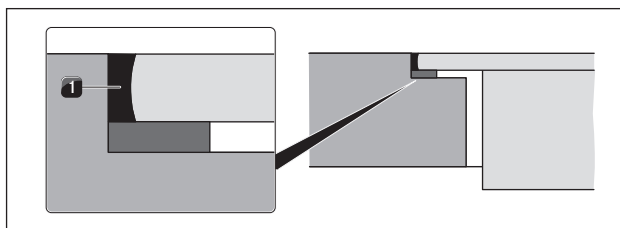
סגירת תפריט המשווקים והשירות

- ◀ עברת על כל פריטי התפריט של התצורה הבסיסית:
- ◀ לחיצה ממושכת על התצוגה הרב-תכליתית.
- התצוגה הסטנדרטית תוצג.

6.9.2 בדיקת תפקוד

- ◀ בצע בדיקת תפקוד יסודית של כל המכשירים.
- ◀ אם מוצגת הודעת תקלה, ראה הפרק, תיקון תקלות'.

6.10 איטום סביב המכשיר



איור 6.41 חומר איטום מסיליקון בהתקנה מיושרת

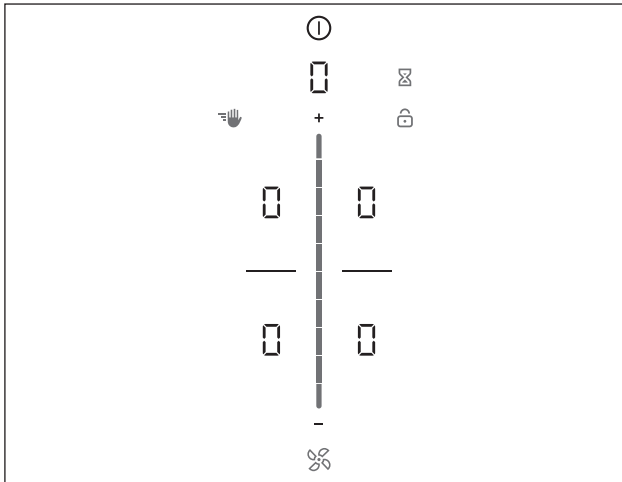
[1] חומר איטום מסיליקון שחור עמיד בחום

7 הפעלה

◀ בכל הפעלה ציית להוראות הבטיחות ולאזהרות (ראה הפרק בטיחות).

מידע אין להפעיל את קולט האדים המובנה יחד עם כיריים של יצרנים אחרים.

מידע יש להפעיל את הכיריים אך ורק כאשר מכסה החלפת המסנן, מסנן השומנים מפלדת אל-חלד ופיית הכניסה מותקנים.



איור 7.1 תצוגה סטנדרטית לאחר ההדלקה

מידע כאשר נעילת הבטיחות בפני ילדים פעילה, לחצן הנעילה יאיר לאחר שהמערכת הופעלה. התצוגה הסטנדרטית תוצג רק לאחר שחרור הנעילה (ראה גם נעילת בטיחות בפני ילדים).

7.3.2 כיבוי

◀ לחיצה ממושכת על כפתור ההדלקה/כיבוי. **אנימצית הכיבוי תוצג.**

אם קולט האדים בכיריים פעל: **סמל המאורר מאיר ומנגנון המשך הפעולה האוטומטי יופעל (תוצג הנפשה של המשך הפעולה האוטומטי).** התצוגה תכבה בתום זמן המשך הפעולה.

אם הכיריים פעלו: **אם אזורי בישול אחדים פעלו קודם לכן והם עדיין חמים, תוצג תצוגת שארית החום H.** התצוגה תכבה כאשר הכיריים אינם חמים עוד.

7.3.3 נעילת הצג

הפעלת נעילת הצג

◀ לחיצה ממושכת על לחצן הנעילה. **התצוגה בלוח הבקרה תוכבה.** לחצן הנעילה יאיר. **כל הפונקציות יושבתו, מלבד כפתור ההדלקה/כיבוי.**

מידע אם מכבים את המערכת כאשר נעילת הצג פעילה, אז בהדלקה הבאה נעילת הצג תבוטל.

ביטול נעילת הצג

◀ לחיצה ממושכת על לחצן הנעילה. **התצוגה הסטנדרטית מאירה ולוח הבקרה פעיל שוב.** לחצן הנעילה יוכהה.

7.3.4 נעילת בטיחות בפני ילדים

◀ לאחר הדלקת המכשיר סמל הנעילה יאיר בתצוגת לוח הבקרה.

7.1 הוראות הפעלה כלליות

את קולט האדים בכיריים ואת הכיריים מתפעלים באמצעות לוח בקרה מרכזי. לוח הבקרה מצויד בלחצני מגע ובאזורי תצוגה אלקטרוניים. לחצני המגע מגיבים למגע אצבע (ראה הפרק, תיאור המכשיר). כדי לתפעל את המכשיר יש לגעת באצבע בלחצן המגע המתאים (הפעלת מגע) או לבצע באצבע תנועת החלקה (הפעלת סליידר).

7.2 הפעלת מגע

מידע המערכת מזהה פקודות מגע שונות. היא מבדילה בין נגיעה קצרה (נגיעה), נגיעה ממושכת (לחיצה ממושכת) ותנועת אורכית של האצבע (החלקה).

פקודות מגע	ישים על	זמן (מגע)
נגיעה	לחצנים + סליידרים	0.3 שני'
לחיצה ממושכת	לחצנים + סליידרים	1 - 8 שני'
החלקה	סליידרים	0.1 - 8 שני'

טבלה 7.1 הפעלת מגע

7.3 תפעול המערכת

7.3.1 הדלקה

◀ לחיצה ממושכת על כפתור ההדלקה/כיבוי. **אנימצית ההדלקה תוצג בתוך הסליידר.** לאחר שהמערכת הופעלה בהצלחה תוצג בלוח הבקרה התצוגה הסטנדרטית.

הפעלת טיימר הביצים

- ◀ נגיעה בלחצן טיימר הביצים המהבהב
- הזמן שהוגדר מתחיל לרוץ.
- תצוגת לוח הבקרה מתחלפת לתצוגה הסטנדרטית וטיימר הביצים פועם.

הזמן חלף

- 10 שניות לפני תום הזמן המוגדר המערכת מציגה את שארית הזמן מהבהב.
- ב-5 השניות האחרונות של הספירה לאחור נשמע צליל כל שנייה.
- תצוגת הזמן 000 מתחלפת לתצוגת דרגת העוצמה של המאוורר.

ביטול מוקדם של טיימר הביצים

- ◀ לחיצה ממושכת על לחצן טיימר הביצים
- פונקציית טיימר הביצים תכבה.
- תצוגת לוח הבקרה תתחלף לתצוגה הסטנדרטית.

מידע לאחר כיבוי המכשיר טיימר הביצים יישאר פעיל.

7.3.7 נעילה לצורך ניקוי

- מידע** פונקציית ההשהיה מאפשרת לעצור תהליכי בישול לפני שהסתיימו. הפסקת תהליך הבישול אפשרית למשך 10 דקות לכל היותר. אם לא מבטלים את ההשהיה בתוך פרק זמן זה, כל אזורי הבישול יכבו.

הפעלה הנעילה לצורך ניקוי

- ◀ נגיעה בלחצן הניקוי
- לחצן הניקוי מאיר, משטח הבקרה ייחסם כליל למשך 10 שניות.
- בתצוגה הרב-תכליתי יופיע טיימר, והספירה לאחור תחל אוטומטית.

ביטול הנעילה לצורך ניקוי

- בתום הספירה לאחור אפשר לחזור ולתפעל את המכשיר. או
- ◀ לחיצה ממושכת על לחצן הניקוי
- לחצן הניקוי יוכה.

7.4 שימוש בקולט האדים

7.4.1 קביעת עוצמת מאוורר

- אפשר לווסת את דרגת עוצמת המאוורר בשלוש דרכים שונות.
- ◀ נגיעה במיקום מסוים בסליידר
- ◀ החלקה עד לדרגת העוצמה המבוקשת.
- ◀ נגיעה ב-+ או ב-
- סמל המאוורר נדלק ודרגת העצמה הנוכחית של המאוורר תוצג בתצוגה הרב-תכליתי.

הגברת עוצמה

- ◀ נגיעה במיקום גבוה יותר בסליידר. או
- ◀ החלקה כלפי מעלה עד לדרגת העוצמה המבוקשת. או
- ◀ נגיעה ב-+ עד לדרגת העוצמה המבוקשת.

הפעלה קבועה של נעילת הבטיחות בפני ילדים

ראה 7.6 תפריט לקוח ו-7.6.2 פריט תפריט 2: נעילת בטיחות בפני ילדים

ביטול נעילת הבטיחות בפני ילדים לפני הבישול

- ◀ לחיצה ממושכת על לחצן הנעילה
- ◀ החלקה כלפי מטה
- התצוגה הסטנדרטית מאירה ולוח הבקרה פעיל שוב.
- לחצן הנעילה יוכה.

7.3.5 פונקציית ההשהיה

- מידע** פונקציית ההשהיה מאפשרת לעצור תהליכי בישול לפני שהסתיימו. הפסקת תהליך הבישול אפשרית למשך 10 דקות לכל היותר. אם לא מבטלים את ההשהיה בתוך פרק זמן זה, כל אזורי הבישול יכבו.

הפעלת פונקציית ההשהיה

- ◀ נגיעה בלחצן ההשהיה
- לחצן ההשהיה יאיר, כל תהליכי הבישול ייפסקו, ויישמע צליל משוב.
- תצוגות אזורי הבישול יוכהו.
- טיימר ההשהיה יחל (מקס' 10 דקות)

- מידע** במהלך ההשהיה המאוורר לא יפסיק לפעול. פונקציות טיימר הביצים לא ייעצרו. טיימרים של אזורי הבישול יופסקו.

ביטול פונקציית ההשהיה

- ◀ לחיצה ממושכת על לחצן ההשהיה
- לחצן ההשהיה יוכה.
- תצוגות אזורי הבישול יאירו.
- כל תהליכי הבישול יחודשו בדרגות העוצמה שנקבעו לפני ההשהיה.
- טיימרים של אזורי הבישול יחודשו.

7.3.6 טיימר זמן קצר (טיימר ביצים)

הפעלת טיימר ביצים

- ◀ נגיעה בלחצן טיימר הביצים
- בתצוגת 7 המקטעים מעל לסליידר יהבהב הזמן בדקות (000).
- אזורי הבישול יוכהו בתצוגה.

הגדרת הזמן

- ◀ הגדר את הזמן המבוקש:

פקודה	הגדלת זמן	הקטנת זמן
החלקה		
נגיעה		

טבלה 7.2 הגדרת הזמן

- לחצן טיימר הביצים מתחיל להבהב.

7.5 שימוש בכיריים

7.5.1 בחירת אזור בישול

- ◀ נגיעה באזור בישול
- אפשרות התפעול של אזור הבישול תופעל למשך 2 שניות, כך שתוכל לקבוע את ההגדרות שתראה עבור אזור הבישול שנבחר.
- הפונקציות הנוספות של אזור הבישול יופיעו.
- ◀ חזור על תהליך זה לפי הצורך כדי לתפעל אזורי בישול נוספים.

החלפה ישירה לאזור בישול אחר

- ◀ נגיעה באזור בישול אחר בתוך 2 שניות
- אזור הבישול מאיר בתצוגת לוח הבקרה.
- כעת אפשר לתפעל את אזור הבישול השני.
- אזור הבישול הראשון יוכה בתצוגת לוח הבקרה, אולם ההגדרות שקבע קודם לכם יישארו פעילות.

7.5.2 קביעת דרגות העוצמה עבור אזורי הבישול

מידע דרגות העוצמה של אזורי הבישול מוצגות בצורת כיתוב של 7 מקטעים בתצוגת אזור הבישול (9 - 1)

מידע שתי שניות לאחר שינוי דרגת העוצמה, תצוגת לוח הבקרה תתחלף אוטומטית בחזרה לתצוגה הסטנדרטית.

אפשר לווסת את דרגות העוצמה של אזורי הבישול בשלוש דרכים שונות:

- ◀ נגיעה במיקום מסוים בסליידר.
- ◀ החלקה עד לדרגת העוצמה המבוקשת.
- ◀ נגיעה ב- או .

הגברת עוצמה

- ◀ נגיעה באזור הבישול המבוקש
- ◀ נגיעה במיקום גבוה יותר בסליידר.
- או
- ◀ החלקה כלפי מעלה עד לדרגת העוצמה המבוקשת.
- או
- ◀ נגיעה ב- עד לדרגת העוצמה המבוקשת.

הפחתת עוצמה

- ◀ נגיעה באזור הבישול המבוקש.
- ◀ נגיעה במיקום נמוך יותר בסליידר.
- או
- ◀ החלקה כלפי מטה עד לדרגת העוצמה המבוקשת.
- או
- ◀ נגיעה ב- עד לדרגת העוצמה המבוקשת.

הפחתת עוצמה

- ◀ נגיעה במיקום נמוך יותר בסליידר.
- או
- ◀ החלקה כלפי מטה עד לדרגת העוצמה המבוקשת.
- או
- ◀ נגיעה ב- עד לדרגת העוצמה המבוקשת.

7.4.2 דרגת הגברה של המאוורר

הפעלת דרגת ההגברה של המאוורר

- ◀ נגיעה ב- כאשר דרגת העוצמה 9 מופעלת.
- בתצוגה מופיע .

מידע לאחר 5 דקות דרגת ההגברה תונמך אוטומטית בחזרה לעוצמה 9.

ביטול דרגת ההגברה של המאוורר

דרגת ההגברה של המאוורר תבוטל לפני סיומה ברגע שתכוון דרגת עוצמה אחרת של המאוורר (ראה דרגות העוצמה של המאוורר).

7.4.3 שאיבת אדים אוטומטית

מידע מנגנון שאיבת האדים האוטומטי מתאים את הספק השאיבה באופן אוטומטי לעוצמת הפעולה הנוכחית הגבוהה ביותר מבין כל אזורי הבישול. ברגע שמשנים את דרגת העוצמה של אזור הבישול, עוצמת המאוורר תתאים עצמה אוטומטית.

מידע התאמת עוצמת השאיבה מתרחשת בהשגה של 20 שניות.

הפעלת שאיבת האדים האוטומטית:

- ◀ נגיעה בלחצן המאוורר
- סמל המאוורר נדלק.
- בסליידר תוצג אנימציה.
- יוצג.

ביטול שאיבת האדים האוטומטית:

- ◀ החלקה לדרגת עוצמה כלשהי של המאוורר.
- או
- ◀ נגיעה בלחצן המאוורר .


7.4.4 כיבוי המאוורר

- ◀ החלקה כלפי מטה עד לדרגת העוצמה 0.
- או
- ◀ נגיעה ב- עד לדרגת העוצמה 0.
- או
- ◀ לחיצה ממושכת על לחצן המאוורר .
- או
- ◀ לחיצה ממושכת על דרגת העוצמה של המאוורר בתצוגה הרב-תכליתית.
- המשך הפעולה האוטומטי יחל לפעול.

7.5.3 חימום אוטומטי

מידע זמן החימום נקבע אוטומטית על ידי המערכת בהתבסס על דרגת העוצמה שכווננה.

הפעלת החימום האוטומטי

- ◀ נגיעה באזור הבישול המבוקש
- ◀ קביעת דרגת העוצמה
- ◀ לחיצה ממושכת על הסליידר  במיקום נמוך מדרגת עוצמה 9
- החימום האוטומטי יופעל.
- בזמן שהחימום האוטומטי פעיל, תצוגת דרגת העוצמה תהבהב.
- בתום זמן החימום תצוגת אזור הבישול תתחלף לדרגת העוצמה הקודמת שנקבעה (דרגת המשך בישול).

ביטול מוקדם של החימום האוטומטי


החימום האוטומטי יבוטל לפני סיומו ברגע שמכווננים דרגת עוצמה נמוכה יותר.

מידע

אם מגבירים את דרגת העוצמה עבור אזור בישול מסוים כאשר החימום האוטומטי פעיל, החימום האוטומטי יישאר בכל זאת פעיל. הזמן עבור דרגת המשך הבישול יחל מחדש. אם מפחיתים את דרגת העוצמה של אזור הבישול בזמן שהחימום האוטומטי פעיל, החימום האוטומטי יבוטל.

7.5.4 דרגת עוצמה באזורי הבישול

הפעלת דרגת עוצמה עבור אזור בישול

- ◀ נגיעה ב-  כאשר דרגת העוצמה 9 מופעלת.
- בתצוגת אזור הבישול מופיע ^P.

מידע




לאחר 5 דקות דרגת ההגברה תונמך אוטומטית בחזרה לעוצמה 9.

ביטול דרגת ההגברה


דרגת ההגברה תבוטל לפני סיומה ברגע שמכווננים דרגת עוצמה אחרת (ראה, קביעת דרגת העוצמה).

7.5.5 הגדרת דרגת שמירה על חום

הפעלת דרגת שמירת החום

- ◀ נגיעה באזור הבישול המבוקש
- הפונקציות הנוספות של אזור הבישול יופיעו.
- ◀ נגיעה בלחצן השמירה על חום 
- דרגת שמירת החום תופעל.
- בתצוגת אזורי הבישול יוצג .
- ליד אזור הבישול יוצג סמל שמירת החום .

ביטול פונקציית שמירת החום

- ◀ נגיעה באזור הבישול המבוקש
- ◀ נגיעה בלחצן השמירה על חום 
- או
- ◀ החלקה למטה עד הסוף (דרגת עוצמה 0)
- פונקציית שמירת החום תבוטל.
- בחירת דרגת עוצמה כלשהי תבטל גם היא את תכונת שמירת החום.


7.5.6 טיימר של אזורי הבישול

מידע כדי שאפשר יהיה להפעיל את פונקציית הטיימר, צריך לקבוע קודם לכן דרגת עוצמה עבור אזור הבישול.

מידע





אפשר להשתמש בפונקציית הטיימר עבור כל אזור בישול. אפשר להפעיל בו זמנית כמה טיימרים שונים (מולטי-טיימר).

הפעלת טיימר עבור אזור בישול

- ◀ נגיעה באזור בישול
- הפונקציות הנוספות של אזור הבישול יוצגו.
- אם אזור הבישול שנבחר עדיין אינו פעיל (= דרגת עוצמה 0) אפשר כעת לקבוע דרגת עוצמה.
- ◀ נגיעה בלחצן הטיימר 
- בתצוגה הרב-תכליתית מעל לסליידר יהבהב הזמן בדקות (000).

הגדרת הזמן



◀ הגדר את הזמן המבוקש:

פקודה	הגדלת זמן	הקטנת זמן
החלקה		
נגיעה		

טבלה 7.3 הגדרת הזמן

- סמל הטיימר  יתחיל להבהב.

הפעלת הטיימר


- ◀ נגיעה בלחצן הטיימר המהבהב 
- הזמן שהוגדר מתחיל לרוץ.
- ליד אזור הבישול יוצג סמל הטיימר .
- תצוגת לוח הבקרה תתחלף לתצוגה הסטנדרטית כעבור 2 שניות.
- 10 שניות לפני תום הזמן המוגדר המערכת מציגה את שארית הזמן מהבהב.
- ב-5 השניות האחרונות של הספירה לאחור נשמע צליל כל שנייה.

הצגת הזמן הנותר

הטיימר של אזור הבישול יופעל, והספירה לאחור של הזמן תחל:

- ◀ נגיעה באזור הבישול
- הזמן הנותר יוצג בתצוגה הרב-תכליתית.

שינוי טיימר פעיל

- ◀ נגיעה באזור בישול עם טיימר פעיל
- הזמן הנותר יוצג.
- ◀ נגיעה בלחצן הטיימר 
- הטיימר ייעצר.
- הזמן הנותר יוצג מהבהב.
- המערכת תעבור למצב עריכת הטיימר.
- ◀ שנה את הזמן שהוגדר (ראה, "הגדרת הזמן").
- ◀ אשר את הגדרת הזמן החדשה והפעל את הטיימר (ראה, "הפעלת הטיימר").

סגירת תפריט הלקוח

- ◀ לחיצה ממושכת על התצוגה הרב-תכליתית
- התפריט ייסגר והתצוגה הסטנדרטית תוצג.

ניווט בתפריט הלקוח

- ◀ נגיעה בתצוגה הרב-תכליתית
- המערכת תעבור לפריט התפריט הבא.
- בעת מעבר לפריט תפריט אחר או בעקבות סגירת התפריט המערכת תחיל ותשמור אוטומטית את הערכים שהוגדרו.

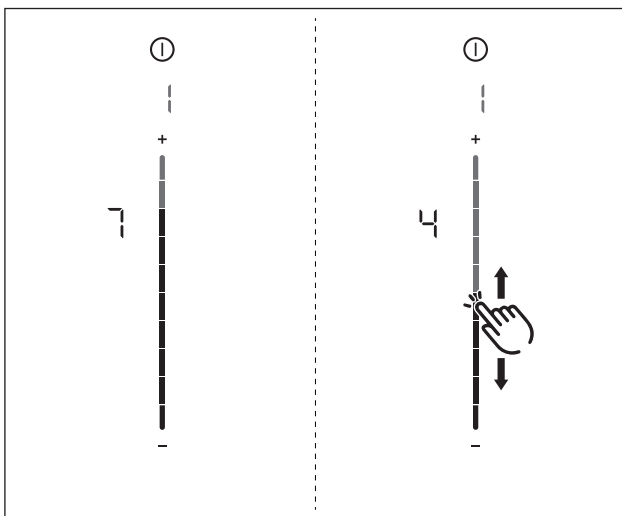
סקירת תפריט הלקוח

פריט תפריט / שם / טווח בחירה	הגדרת יצרן
1 עוצמת הקול של הצלילים (0 - 9)	4
2 נעילת בטיחות בפני ילדים (הפעלה/כיבוי)	כיבוי
3 הצגה ואיפוס של מצב המסנן	
4 זמן המשך הפעולה האוטומטי (10, 15, 20 דק')	20 דק'
5 מהירות התגובה של אזורי המגע (1 אטית, 2 בינונית, 3 מהירה)	2
6 בדיקת נוריות לד	
7 זיהוי סירים קבוע	כיבוי
8 גרסת תוכנה/חומרה	
9 כיבוי בטיחותי (1 אורך, 2 בינוני, 3 קצר)	2
0 איפוס בחזרה להגדרות יצרן	
A מצב Super Simple	כיבוי

טבלה 7.4 סקירת תפריט הלקוח

7.6.1 פריט תפריט 1: עוצמת הצלילים

מידע עוצמת הקול הנוכחית תוצג בתצוגת אזור הבישול השמאלית אחורית לאחר פתיחת פריט התפריט.



איור 7.2 פריט תפריט 1: עוצמת הצלילים

הגדרת עוצמת הקול של הצלילים:

- ◀ החלקה כלפי מעלה או מטה עד להגעה לעוצמת הקול המבוקשת.
- ◀ עבור לפריט תפריט אחר או סגור את התפריט.

מולטי-טיימר

- ◀ נגיעה באזור בישול נוסף
- הפונקציות הנוספות של אזור הבישול יוצגו.
- אם אזור הבישול שנבחר עדיין אינו פעיל (= דרגת עוצמה) אפשר כעת לקבוע דרגת עוצמה.
- ◀ נגיעה בלחצן הטיימר
- בתצוגת 7 המקטעים מעל לסליידר יהבהב הזמן בדקות (00:00).
- כעת אפשר להגדיר את הזמן ולהפעיל את הטיימר (ראה „הגדרת הזמן” או „הפעלת הטיימר”).

הפסקת הטיימר לפני הזמן

- ◀ נגיעה באזור בישול עם טיימר פעיל
- הזמן הנותר יוצג.
- ◀ נגיעה בלחצן הטיימר
- הטיימר יפסיק.
- המערכת תעבור לתצוגה הסטנדרטית.
- אזור הבישול ימשיך לפעול בדרגת העוצמה שנקבעה.

הזמן חלף

- 10 שניות לפני תום הזמן המוגדר המערכת מציגה את שארית הזמן מהבהב.
- ב-5 השניות האחרונות של הספירה לאחור נשמע צליל כל שנייה.
- תצוגת הזמן ולחצן הטיימר יהבהבו.
- בתום הזמן שהוגדר אזור הבישול יכבה אוטומטית (= דרגת עוצמה).

7.5.7 כיבוי אזור בישול

- ◀ נגיעה באזור הבישול המבוקש.
- ◀ החלק למטה עד הסוף עד שבתצוגת אזור הבישול מופיע .
- או
- ◀ לחיצה ממושכת על אזור בישול
- בתצוגת אזורי הבישול יוצג .
- לאחר 2 שניות התצוגה הסטנדרטית תופיע.
- או
- ◀ נגיעה ב- עד שבתצוגת אזור הבישול מופיע .

7.6 תפריט לקוח

בתפריט הלקוח אפשר להגדיר פונקציות מסוימות.

מידע להלן הסברים לתפעול התפריט ותיאור של פריטי התפריט החשובים ביותר.

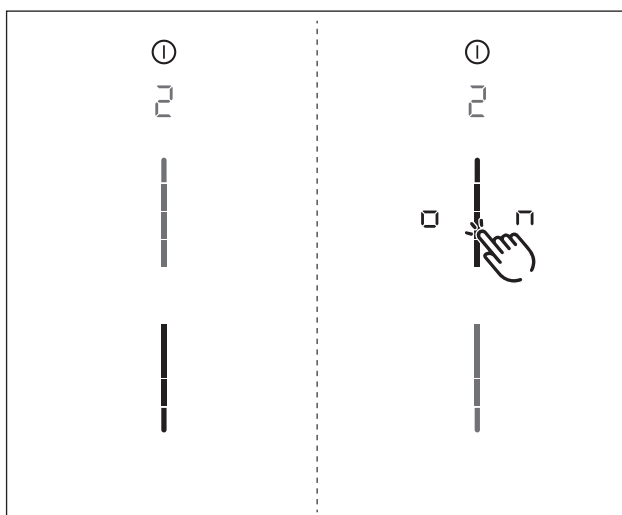
מידע אפשר לפתוח את התפריט רק כאשר כל אזורי הבישול וקולט האדים בכיריים אינם פעילים. מלבד זאת כל הכיריים צריכים להיות קרים.

פתיחת תפריט הלקוח

- ◀ הדלק את המכשיר באמצעות כפתור ההדלקה/כיבוי
- לאחר שהמערכת הופעלה בהצלחה תוצג בלוח הבקרה התצוגה הסטנדרטית.
- ◀ לחיצה ממושכת על התצוגה הרב-תכליתית.
- התפריט ייפתח, ופריט התפריט הראשון יוצג.

7.6.2 פריט תפריט 2: נעילת בטיחות בפני ילדים

מידע פריט תפריט 2 מאפשר להפעיל או לכבות בקביעות את נעילת הבטיחות בפני ילדים. הגדרה זו תחול על כל תהליך בישול חדש.



איור 7.3 פריט תפריט 2: נעילת בטיחות בפני ילדים

הפעלה קבועה של נעילת הבטיחות בפני ילדים

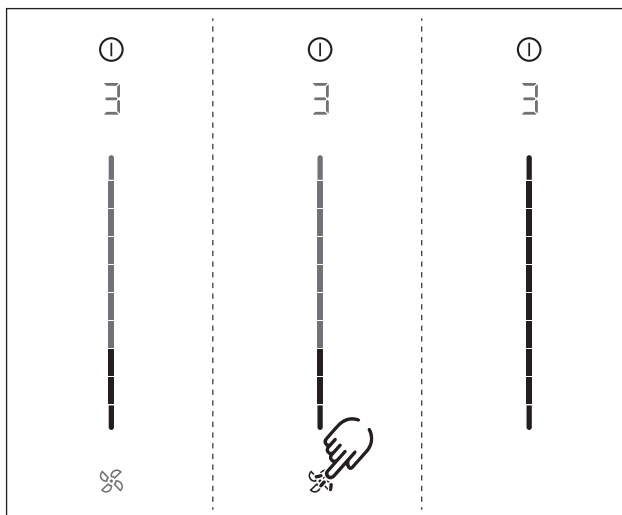
- ▲ נגיעה באזור העליון של הסליידר
- סח יוצג.
- ▲ עבור לפריט תפריט אחר או סגור את התפריט.
- נעילת הבטיחות בפני ילדים מופעלת בקביעות.

השבתה קבועה של נעילת הבטיחות בפני ילדים

- ▲ נגיעה באזור התחתון של הסליידר
- ▲ עבור לפריט תפריט אחר או סגור את התפריט.
- נעילת הבטיחות בפני ילדים מבוטלת בקביעות.

7.6.3 פריט תפריט 3: הצגה ואיפוס של מצב המסנן (רק במצב סחרור אוויר)

מידע כאשר פותחים את פריט התפריט 3, מצב המסנן יוצג אוטומטית.



איור 7.4 פריט תפריט 3: הצגה ואיפוס של מצב המסנן

איפוס מצב המסנן:

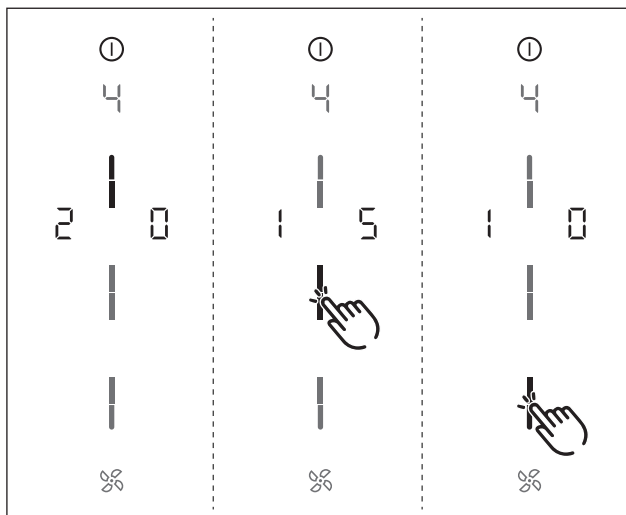
- ▲ לחיצה ממושכת על לחצן המאוורר
- כל הסליידרים יוצגו שוב בבהירות של 100%.
- ▲ עבור לפריט תפריט אחר או סגור את התפריט.

פריט תפריט 4: משך הזמן של המשך הפעולה האוטומטי

מידע באמצעות פריט תפריט 4 אפשר להגדיר את משך הזמן של המשך הפעולה האוטומטי.

אפשר לבחור מבין 3 זמנים:

- 20 דקות
- 15 דקות
- 10 דקות



איור 7.5 פריט תפריט 4: משך הזמן של המשך הפעולה האוטומטי

- משך הזמן הנוכחי יוצג למשך 2 שניות.
- בחירת משך הזמן של המשך הפעולה האוטומטי:
 - ▲ נגיעה באזור הסליידר לבחירה
 - ▲ עבור לפריט תפריט אחר או סגור את התפריט.

פריט תפריט 5: מהירות התגובה של אזורי המגע

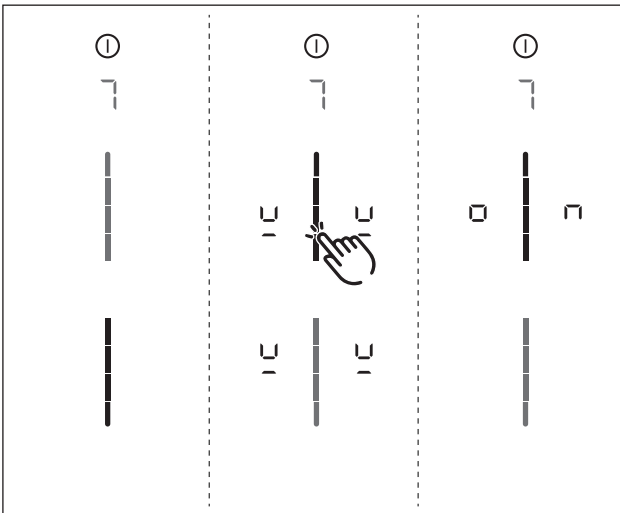
מידע באמצעות פריט תפריט 5 אפשר לבחור את מהירות התגובה של אזורי המגע.

- מהירות תגובה 1: אטית
- מהירות תגובה 2: בינונית
- מהירות תגובה 3: מהירה

- ▲ או
- ▲ לחיצה ממושכת על התצוגה הרב-תכליתית.
- בדיקת נוריות הלבד תסתיים.
- ▲ עבור לפריט תפריט אחר או סגור את התפריט.

7.6.5 פריט תפריט 7: זיהוי סירים קבוע

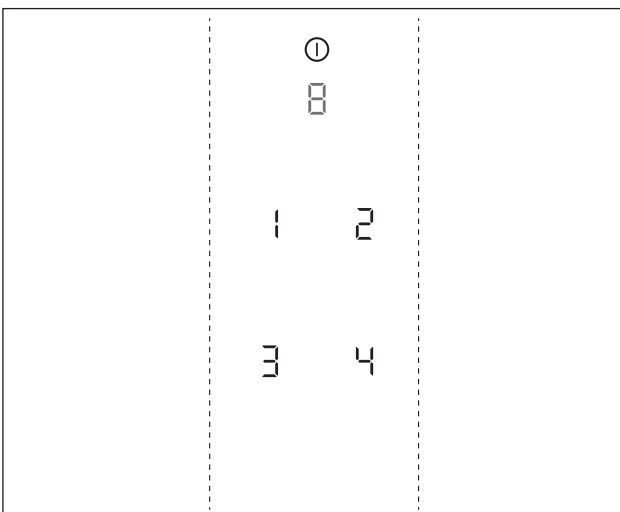
מידע פריט תפריט 7 מאפשר להפעיל או לכבות את זיהוי הסירים הקבוע.



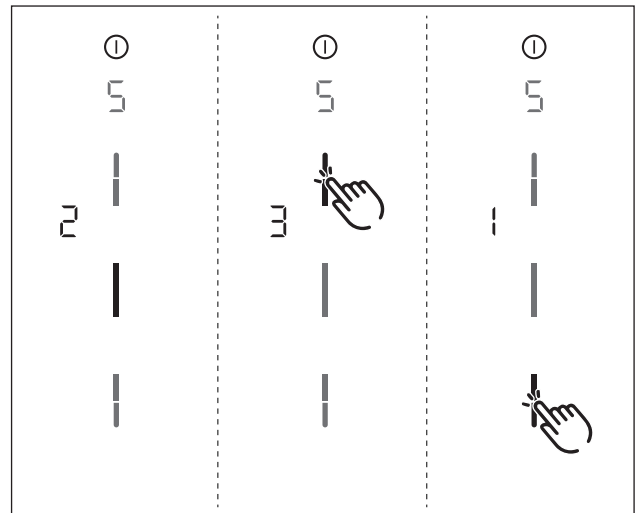
איור 7.8 פריט תפריט 7: זיהוי סירים קבוע

- הפעלת זיהוי הסירים הקבוע**
- ▲ נגיעה באזור העליון של הסליידר
 - סמל זיהוי הסירים יוצג למשך שנייה אחת בכל אזורי הבישול.
 - סמל יוצג.
 - ▲ עבור לפריט תפריט אחר או סגור את התפריט.
- ביטול זיהוי הסירים הקבוע**
- ▲ נגיעה באזור התחתון של הסליידר
 - ▲ עבור לפריט תפריט אחר או סגור את התפריט.

7.6.6 פריט תפריט 8: הצגת גרסת תוכנה/חומרה



איור 7.9 פריט תפריט 8: גרסת תוכנה/חומרה

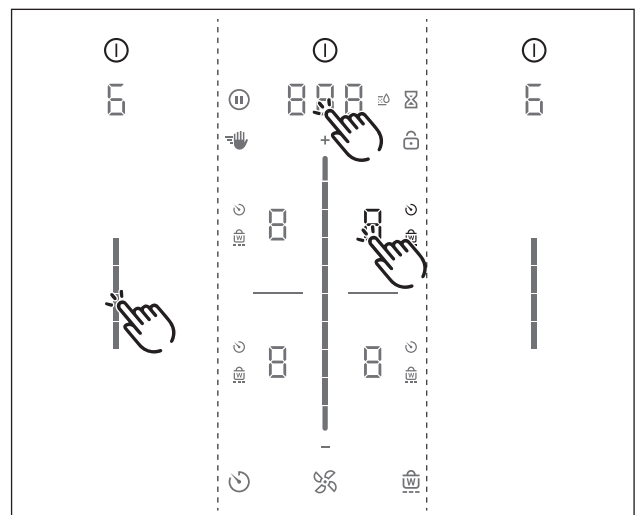


איור 7.6 פריט תפריט 5: מהירות תגובה

- **מהירות התגובה הנוכחית תוצג.**
- **בחירת מהירות תגובה:**
- ▲ נגיעה באזור הסליידר לבחירה
- ▲ עבור לפריט תפריט אחר או סגור את התפריט.

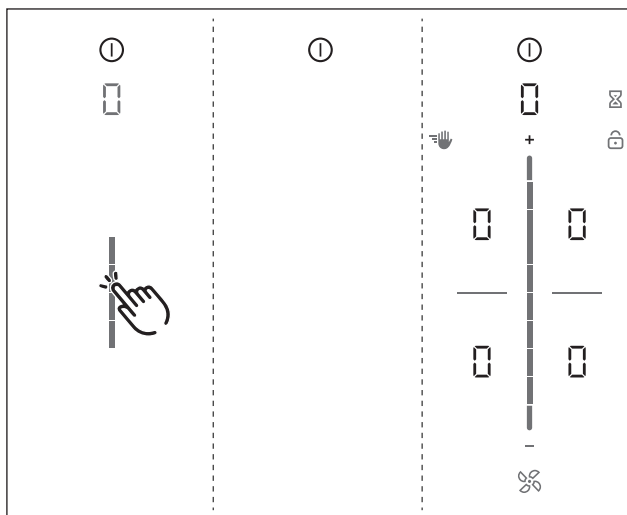
7.6.4 פריט תפריט 6: בדיקת נוריות לבד

מידע פריט תפריט 6 מאפשר לבדוק את התפקוד של כל הנוריות של אזורי המגע.



איור 7.7 פריט תפריט 6: בדיקת נוריות לבד

- הפעלת בדיקת נוריות הלבד**
- ▲ נגיעה באזור הסליידר
 - כל התצוגות יאירו בעוצמה של 50%.
 - ▲ נגיעה בתצוגה כלשהי.
 - התצוגה שנבחרה תאיר בעוצמה של 100%.
 - באופן זה אפשר להמשיך ולבדוק תצוגות נוספות.
- סיום בדיקת נוריות הלבד**
- **כעבור 5 שניות ללא ביצוע פעולה כלשהי, בדיקת נוריות הלבד תסתיים.**



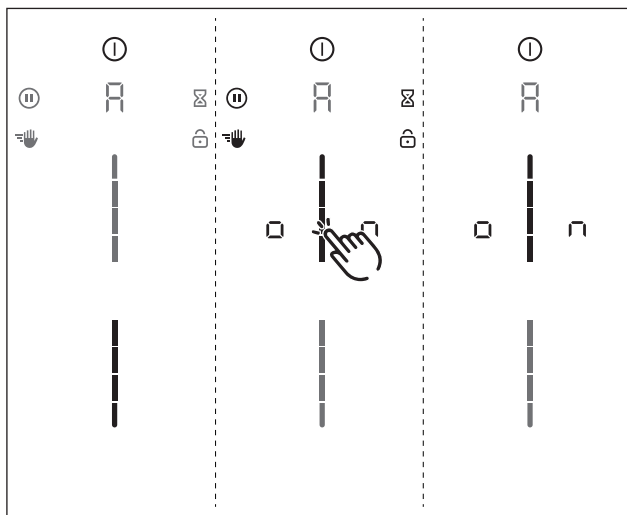
איור 7.11 פריט תפריט 0: הגדרות יצרן

איפוס בחזרה להגדרות יצרן

- ◀ לחיצה ממושכת באזור הסליידר
- האיפוס יתחיל
- המכשיר יופעל מחדש.
- האיפוס הסתיים כאשר התצוגה הסטנדרטית מוצגת.

7.6.9 פריט תפריט A: מצב Super Simple

מידע במצב Super Simple חלק מהפונקציות הנוספות אינן פעילות והתצוגה שלהם לא תוצג.



איור 7.12 פריט תפריט A: מצב Super Simple

הפעלת מצב Super Simple

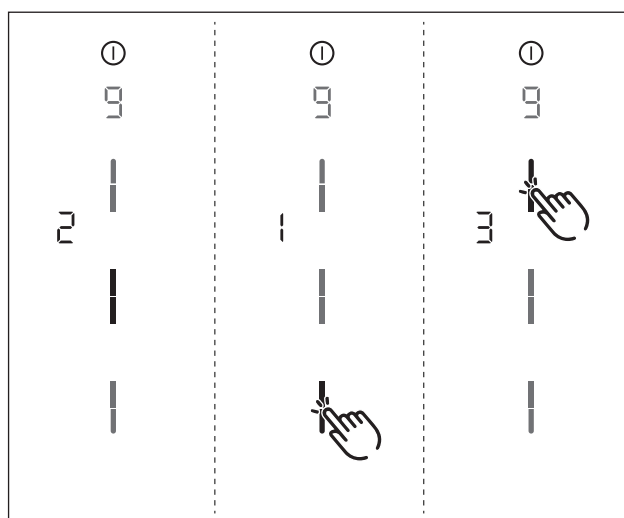
- ◀ נגיעה באזור העליון של הסליידר
- התצוגות של הפונקציות הנוספות המיועדות להשבתה, ייבהבו ויבהירו.
- סמך יוצג.
- ◀ עבור לפריט תפריט אחר או סגור את התפריט.
- הפונקציות הנוספות נותרות מושבתות בקביעות ואינן מוצגות.

- גרסת התוכנה/חומרה תוצג באמצעות 4 תצוגות 7 המקטעים של אזורי הבישול.
- ◀ עבור לפריט תפריט אחר או סגור את התפריט.

7.6.7 פריט תפריט 9: כיבוי בטיחות

מידע פריט תפריט 9 מאפשר לבחור את טווח הזמן (דרגה) עד לכיבוי בטיחות אוטומטי של אזורי הבישול.

- דרגה 1: טווח זמן ארוך עד לכיבוי הבטיחותי
- דרגה 2: טווח זמן בינוני עד לכיבוי הבטיחותי
- דרגה 3: טווח זמן קצר עד לכיבוי הבטיחותי (ראה הפרקים, תיאור המכשיר, כיבוי בטיחות)



איור 7.10 פריט תפריט 9: כיבוי בטיחותי

■ הדרגה הנוכחית תוצג.

בחירת דרגה:

- ◀ נגיעה באזור הסליידר לבחירה
- ◀ עבור לפריט תפריט אחר או סגור את התפריט.

7.6.8 פריט תפריט 0: איפוס בחזרה להגדרות יצרן

מידע באמצעות פריט תפריט 0 אפשר לאפס את כל ההגדרות בחזרה להגדרות יצרן.

8 ניקוי ותחזוקה

- ◀ שים לב לכל הוראות הבטיחות והאזהרות (ראה הפרק בטיחות).
- ◀ פעל לפי ההוראות שסופקו על-ידי היצרן.
- ◀ לפני הניקוי והתחזוקה השגרתיים ודא שהכיריים וקולט האדים כבו והתקררו לחלוטין, כדי למנוע פציעות (ראה הפרק, הפעלה).
- ניקוי ותחזוקה שגרתיים וקבועים מבטיחים חיי שירות ארוכים ותפקוד אופטימלי.
- ◀ הקפד על מחזורי הניקוי והתחזוקה הבאים:

רכיבים	מחזור ניקוי
לוח בקרה	מיד לאחר שנוצר לכלוך
כיריים	מיד לאחר שנוצר לכלוך, ניקוי יסודי פעם בשבוע בעזרת אמצעי ניקוי לזכוכית קרמית הזמינים לרכישה בחנויות המתאימות.
קולט אדים בכיריים	כל שבוע
פיית כניסה ומסנן שומנים מפלדת אל-חלד	לאחר כל בישול של מנות המכילות שומן רב; לפחות פעם בשבוע, כאשר בתצוגת עוצמת המאוורר מוצג F ידנית או במדיח כלים (מקס' 65°C); משטחים מפלדת אל-חלד יש לנקות בכיוון השיוף בלבד!
יחידת ניתוב אוויר	כל 6 חודשים או בעת החלפת מסנן הפחם הפעיל
מסנן פחם פעיל (עבור שחרור אוויר בלבד)	אם נוצרים ריחות, הספק השאיבה פוחת או בתצוגת עוצמת המאוורר מוצג F יש להחליף

טבלה 8.1 מחזורי ניקוי

8.1 תכשירי ניקוי ואמצעי ניקוי

- מידע** שימוש בתכשירי ניקוי חזקים ובכלי בישול בעלי תחתית מחוספסת עלול לגרום נזק לפני השטח ולהיווצרות כתמים כהים.

- ◀ כדי לנקות את הכיריים, תזדקק למגרדת מיוחדת לזכוכית קרמית ולתכשיר ניקוי מתאים.
- ◀ לעולם אל תשתמש בקיטור, בספוגיות קרצוף או בתכשירי ניקוי המכילים כימיקלים חזקים (כגון תרסיס לניקוי תנורים).
- ◀ ודא שתכשיר הניקוי אינו מכיל חול, סודה לשתייה, חומצה, מלחים או כלוריד.

עבור פיית הכניסה ומסנן השומנים

- ◀ אל תשתמש בתכשירי ניקוי אגרסיביים, המכילים חומצות או מלחים כלשהם.

8.2 תחזוקת הכיריים

- ◀ אל תשתמש בכיריים בתור משטח עבודה או אזור אחסון.
- ◀ אין לדחוף או לגרור כלי בישול על פני הכיריים.
- ◀ הקפד להרים את הסירים והמחבתות מעל הכיריים.
- ◀ שמור על ניקיון הכיריים.
- ◀ סלק מיד כל לכלוך שנוצר.
- ◀ השתמש אך ורק בכלי בישול המתאימים לכיריים מזכוכית קרמית (ראה הפרק, תיאור המכשיר).

8.3 ניקוי הכיריים

מידע כאשר קולט האדים פועל, פיית הכניסה חייב להיות מותקנת במקומה, כדי למנוע מחפצים קטנים וקלי-משקל כגון מטליות ניקוי ומגבות נייר להישאב פנימה.

- ◀ ודא שהכיריים כבויות (ראה הפרק, הפעלה).
- ◀ המתן עד שכל אזורי הבישול יתקררו.
- ◀ סלק מהכיריים את כל הלכלוך הגס ושאריות המזון בעזרת מגרדת לזכוכית קרמית.
- ◀ מרח את תכשיר הניקוי על הכיריים הקרות.
- ◀ החדר את תכשיר הניקוי בעזרת מגבת נייר או מטלית נקייה.
- ◀ נגב את הכיריים במטלית רטובה.
- ◀ נגב את הכיריים במטלית נקייה.

כאשר הכיריים חמות:

- ◀ סלק שאריות מותכות של פלסטיק, רדיד אלומיניום, סוכר או מזון המכיל סוכר שדבקו לכיריים החמות מיד, בעזרת מגרדת לזכוכית קרמית, כדי למנוע מהן להישרף.

לכלוך מיוחד

- ◀ נקה לכלוך וכתמים קשים (משקעי אבנית, כתמים בעלי ברק דמוי פנינה) בעזרת תכשירי ניקוי מתאימים כאשר הכיריים עדיין חמות.
- ◀ רכך שאריות מזון שרופות בעזרת מטלית לחה.
- ◀ סלק את שאריות הלכלוך בעזרת מגרדת לזכוכית קרמית.
- ◀ סלק מיד גרגרים, פירורים וכדומה שנופלים על הכיריים במהלך בישול רגיל, כדי למנוע שריטות בפני השטח.

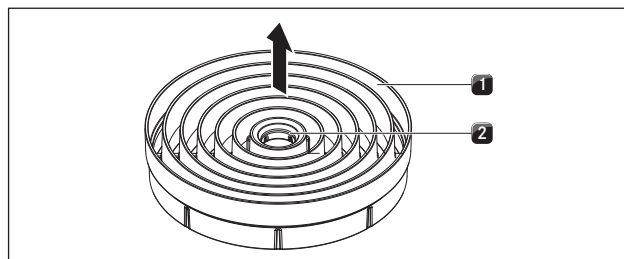
שינויי צבע וכתמים מבריקים אינם מזיקים לכיריים. הם אינם משפיעים על תפקוד הכיריים ואינם פוגעים ביציבות הזכוכית הקרמית.

שינויי צבע במשטחי הכיריים נגרמים כתוצאה משאריות ומשקעים שלא סולקו ואז נשרפו. כתמים מבריקים נגרמים כתוצאה משחיקה על-ידי תחתיות כלי הבישול, במיוחד בעת שימוש בכלי בישול עם תחתית אלומיניום, או כתוצאה משימוש בתכשירי ניקוי שאינם מתאימים. הסרתם דורשת מאמץ רב.

8.4 ניקוי קולט האדים

- פיית הכניסה ומסנן השומנים מפלדת אל-חלד קולטים את החלקיקים השומניים של אדי הבישול.
- ◀ ודא שהכיריים וקולט האדים כבויים (ראה הפרק, הפעלה).
- ◀ המתן עד שיוצג בתצוגת המאוורר.
- ◀ נקה את קולט האדים באופן סדיר, במחזורי הניקוי הדרושים.
- ◀ נקה את המשטחים החיצוניים של מערכת יציאת האוויר בעזרת מטלית רכה ולחה, נוזל להדחת כלים או נוזל עדין לניקוי חלונות.
- ◀ רכך לכלוך שהתקשה בעזרת מטלית לחה (אל תגרד!).

8.4.1 הסרת פיית הכניסה ומסנן השומנים מפלדת אל-חלד



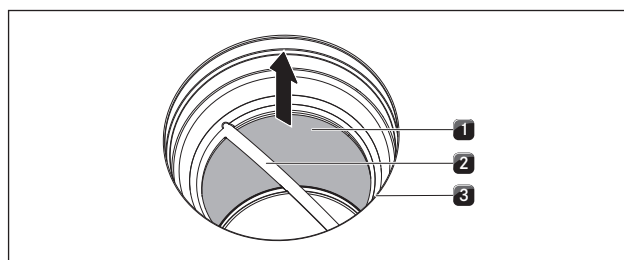
איור 8.1 הסרת פיית הכניסה

- [1] פיית כניסה
- [2] פתח אחיזה

תנאים:

בתצוגת עוצמת המאוורר מוצג ☐.

- ◀ אחוז באצבעך בפתח האחיזה [2] של פיית הכניסה [1].
- ◀ משוך את פיית הכניסה [1] כלפי מעלה והסר אותה.



איור 8.2 הסרת מסנן השומנים מפלדת אל-חלד

- [1] מסנן שומנים מפלדת אל-חלד
- [2] מאחז
- [3] פתח כניסה

- ◀ אחוז במסנן השומנים מפלדת אל-חלד בעזרת המאחז [2].
- ◀ משוך את מסנן השומנים מפלדת אל-חלד [1] כלפי מעלה והוצא אותו מפתח השאיבה [3].

8.4.2 ניקוי פיית הכניסה ומסנן השומנים מפלדת אל-חלד

מידע כאשר מסנן השומנים מפלדת אל-חלד אינו מתנקה עוד לגמרי, יש להחליף את מסנן השומנים מפלדת אל-חלד (ראה הפרק, אביזרים).

ניקוי ידני

- ◀ השתמש בתכשיר ניקוי מסיר שומנים.
- ◀ שטוף את פיית הכניסה ואת מסנן השומנים מפלדת אל-חלד במים חמים.
- ◀ נקה את פיית הכניסה ואת מסנן השומנים מפלדת אל-חלד בעזרת מברשת רכה.
- ◀ לאחר הניקוי, שטוף היטב את פיית הכניסה ואת מסנן השומנים מפלדת אל-חלד.

ניקוי במדיח כלים

- ◀ הסר שאריות מזון ממסנן השומנים מפלדת אל-חלד.
- ◀ נקה את פיית הכניסה ואת מסנן השומנים מפלדת אל-חלד בתוכנית הדחה בטמפרטורה של לא יותר מ-65°C.

8.4.3 התקנת מסנן השומנים מפלדת אל-חלד ופיית הכניסה

- ◀ אחוז במאחז [2] של מסנן השומנים מפלדת אל-חלד.
- ◀ הכנס את מסנן השומנים מפלדת אל-חלד [1] לפתח הכניסה [3]. אין צורך לנעול את המסנן במקומו.
- ◀ אחוז באצבעך בפתח האחיזה [2] של פיית הכניסה.
- ◀ הרכב את פיית הכניסה [1] במרכז פתח הכניסה.

8.4.4 הסרת נוזלים מהמכשיר

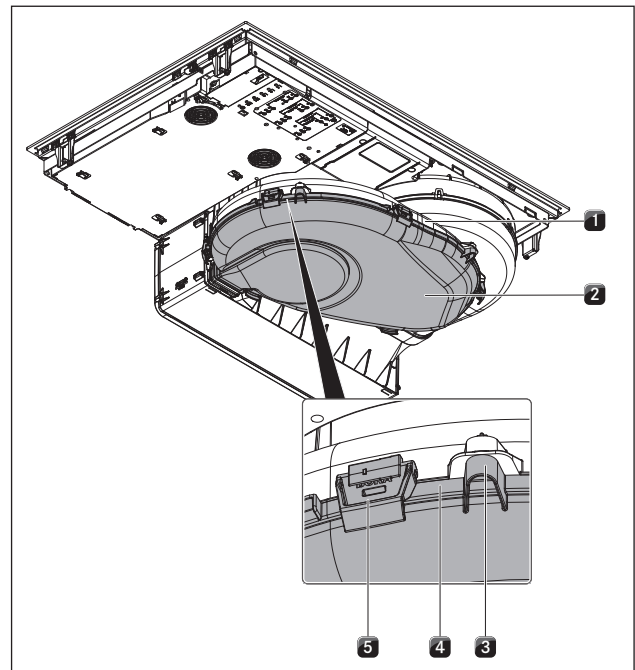
- נוזלים שנשפכים לתוך המכשיר דרך פתח הכניסה נקלטים במסנן השומנים מפלדת אל-חלד (עד 150 מ"ל) וביחידת ניתוב האוויר. פעל באופן הבא:
- ◀ כבה את המאוורר ובטל את המשך הפעולה (ראה הפרק, הפעלה).
- ◀ הסר את פיית הכניסה ואת מסנן השומנים מפלדת אל-חלד (ראה הפרק, ניקוי ותחזוקה).
- ◀ רוקן את מסנן השומנים מפלדת אל-חלד.
- ◀ בדוק אם הצטברו נוזלים בתחתית יחידת ניתוב האוויר.
- ◀ במקרה הצורך נגב מלמעלה דרך פתח הכניסה באמצעות ספוג או מטלית את כל הנוזלים מתחתית היחידה.
- ◀ נקה את יחידת ניתוב האוויר (ראה הפרק, ניקוי ותחזוקה; ניקוי יחידת ניתוב האוויר).
- ◀ כדי לייבש את מסנן הריחות ואת חלקי התעלה הדלק את קולט האדים בכיריים בדרגת עוצמה 5 לפחות.
- כעבור 120 דקות קולט האדים בכיריים יעבור אוטומטית למצב המשך פעולה אוטומטי (ראה הפרק, תיאור המכשיר).

8.5 ניקוי יחידת ניתוב האוויר

על המשטחים החיצוניים של יחידת ניתוב האוויר עשויים להצטבר משקעים שומניים ואבנית. לכן הם דורשים ניקוי יסודי באופן שגרתי. יחידת ניתוב האוויר נמצאת בצד התחתון של הכיריים בארון התחתית.

8.5.1 פתיחת יחידת ניתוב האוויר

ודא שהכיריים וקולט האדים כבויים (ראה הפרק, הפעלה). המתן עד שיוצג \square בתצוגת דרגת עוצמת המאוורר. הסר את פיית הכניסה ואת מסנן השומנים מפלדת אל-חלד. משוך את מכסה החלפת המסנן בפתח הכניסה אל מחוץ לפתח של בית המסנן (הסרת מכסה החלפת המסנן, ראה איור 8.4).



איור 8.3 יחידת ניתוב אוויר

- [1] יחידת ניתוב אוויר
- [2] תחתית היחידה
- [3] זיז מרכז
- [4] טבעת איטום
- [5] נעילה

אחוז ביד אחת את תחתית היחידה [2].
פתח את 6 הנעילות מסביב [5].
הסר את תחתית היחידה [2].

נקה את יחידת ניתוב האוויר [1] ואת תחתית היחידה [2] בעזרת תכשיר ניקוי עדין.

8.5.2 סגירת יחידת ניתוב האוויר

מקם את תחתית היחידה [2] בעזרת 3 זיזי המרכז המסודרים מסביב [3] מתחת ליחידת ניתוב האוויר [1].
דחף את תחתית היחידה [2] כלפי מעלה אל חריץ האיטום [4].
סגור את 6 הנעילות [5].
ודא שתחתית היחידה יושבת נכון.
בתוך פתח הכניסה דחף את מכסה החלפת המסנן עד הסוף אל הפתח בבית המסנן (חיבור מכסה החלפת המסנן, ראה איור 8.10).
ודא שמכסה החלפת המסנן יושב נכון.
הרכב את מסנן השומנים מפלדת אל-חלד ואת פיית הכניסה.

8.6 החלפת מסנני הפחם הפעיל

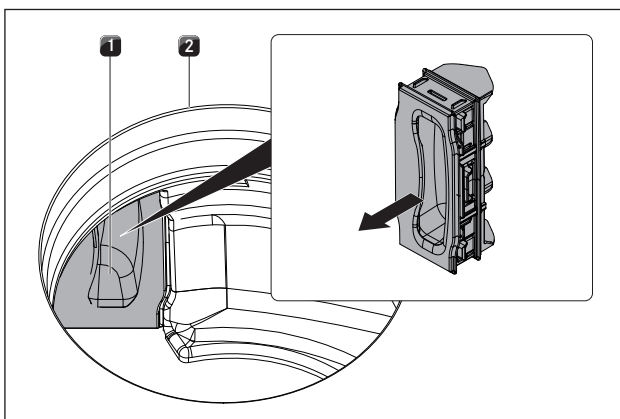
רק אם קולט האדים מופעל במצב סחרור אוויר, מותקן בנוסף למסנן השומנים מפלדת אל-חלד גם מסנן פחם פעיל. מסנן הפחם הפעיל סופח ריחות שמשתחררים במהלך הבישול.

מידע יש להחליף את מסנן הפחם הפעיל כאשר בתצוגת המאוורר מוצג F (תצוגת שירות מסנן). את מסנן הפחם הפעיל PUAKF תוכל לרכוש אצל משווקים מורשים או ליצור לשם כך קשר עם BORA דרך אתר האינטרנט www.bora.com.

ודא שהכיריים וקולט האדים כבויים (ראה הפרק, הפעלה). המתן עד שיוצג \square בתצוגת דרגת עוצמת המאוורר.

8.6.1 הסרת מסנן הפחם הפעיל

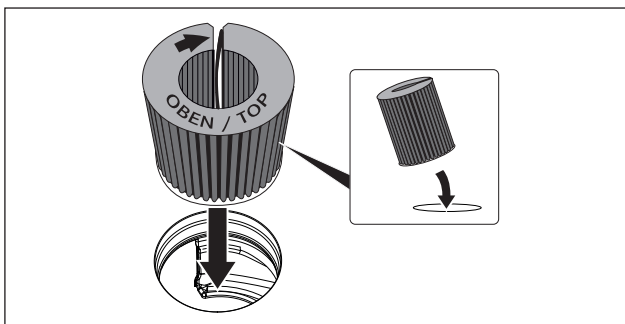
הסר את פיית הכניסה ואת מסנן השומנים מפלדת אל-חלד.



איור 8.4 הסרת מכסה החלפת המסנן

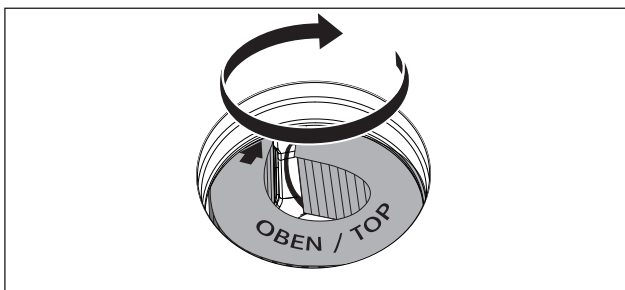
- [1] מכסה החלפת מסנן
- [2] פתח כניסה

בתוך פיית הכניסה [2] משוך את מכסה החלפת המסנן [1] מתוך הפתח של בית המסנן.



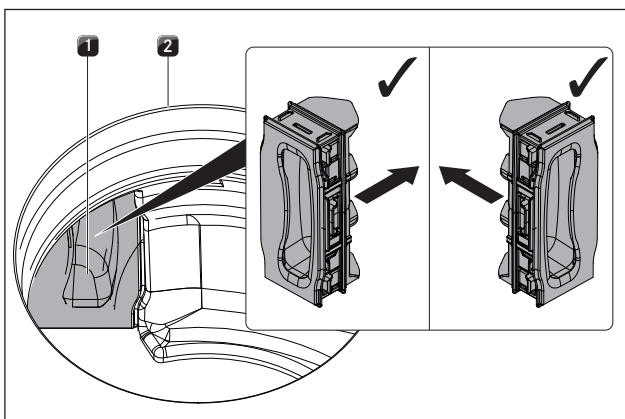
איור 8.8 הכנסת מסנן הפחם הפעיל לפתח השאיבה

- ◀ הטה את מסנן הפחם הפעיל מעט אליך, והכנס אותו לפתח הכניסה.
- ◀ הכנס את הקצה השמאלי של המסנן אל הפתח בבית המסנן.



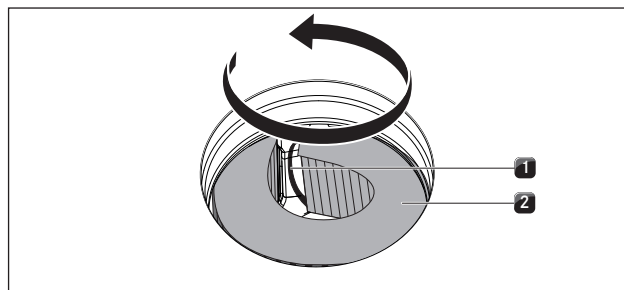
איור 8.9 מיקום מסנן הפחם הפעיל במיקום הסופי

- ◀ דחף את מסנן הפחם הפעיל לבית המסנן עד הסוף (לשם כך תוכל לאחוז באצבע אחת בצלעות ולדחוף את המסנן בהדרגה לבית המסנן).
- כאשר מסנן הפחם הפעיל נדחף כולו אל בית המסנן, אז הוא נמצא במיקום הסופי.



איור 8.10 חיבור מכסה החלפת המסנן

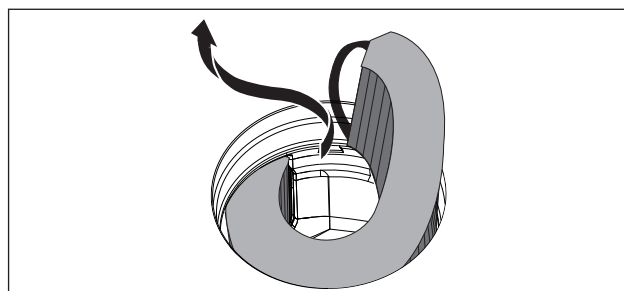
- [1] מכסה החלפת מסנן
- [2] פתח כניסה
- ◀ בתוך פתח הכניסה דחף את מכסה החלפת המסנן עד הסוף אל הפתח בבית המסנן.
- ◀ ודא שמכסה החלפת המסנן יושב נכון.
- ◀ הרכב את מסנן השומנים מפלדת אל-חלד ואת פיית הכניסה.



איור 8.5 הוצאת מסנן הפחם הפעיל מבית המסנן

- [1] לולאת אחיזה
- [2] מסנן פחם פעיל

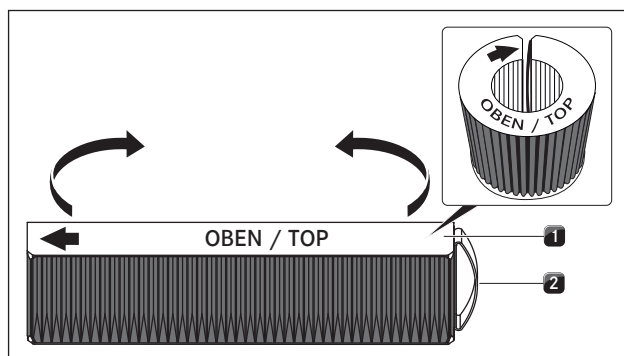
- ◀ החזק את מסנן הפחם הפעיל [2] בלולאת האחיזה [1] ומשוך אותו החוצה כמה שרק אפשר אל מחוץ לפתח של בית המסנן.



איור 8.6 הוצאת מסנן הפחם הפעיל מפתח הכניסה

- ◀ אחוז בקצה של מסנן הפחם הפעיל ומשוך אותו כלפי מעלה, סובב אותו שמאלה והוצא אותו לגמרי אל מחוץ לפתח הכניסה.

8.6.2 התקנת מסנן פחם פעיל



איור 8.7 מסנן פחם פעיל

- ◀ הוצא את מסנן הפחם הפעיל מאריזתו [1].
- ◀ כוון את מסנן הפחם הפעיל בצורה נכונה בהתאם לסמלים המודפסים (חץ שמאל, לולאת אחיזה [2] ימין).
- ◀ אחוז במסנן הפחם הפעיל משני הצדדים.
- ◀ כופף את מסנן הפחם הפעיל לצורת גליל, כך ששני הקצוות של המסנן יהיו זה מול זה.

9 תיקון תקלות

מידע חלק ניכר מהתקלות שעשויות להתרחש בשימוש רגיל תוכל לתקן בעצמך. כך תחסוך זמן וכסף, מאחר שלא תצטרך להזמין טכנאי שירות.

◀ שים לב לכל הוראות הבטיחות והאזהרות (ראה הפרק, בטיחות).

מצב	גורם לתקלה	פתרון
הכיריים או המאוורר אינם מתחילים לפעול.	הנתיך או המפסק האוטומטי בארון החשמל של הדירה או של הבניין פגום.	החלף נתיך. הפעל מחדש את המפסק האוטומטי.
	הנתיך נשרף או שהמפסק האוטומטי נכבה שוב ושוב.	פנה לתמיכה של BORA.
	אספקת החשמל נותקה	פנה לחשמלאי מוסמך שיבדוק את אספקת החשמל.
היווצרות ריחות כאשר קולט האדים פועל.	זוהי תופעה רגילה במכשירים חדשים, שאינה מעידה על תקלה.	הריחות יחלפו לאחר שעות פעולה אחדות.
בתצוגת אזורי הבישול מוצג E	אין כלי בישול או יש כלי בישול לא מתאים על אזור הבישול	השתמש בכלי בישול מתאים. בחר כלי בישול בגודל מתאים לאזור הבישול (ראה הפרק, תיאור המכשיר).
סמל המנעול בהיר יותר משאר התצוגות.	נעילת הבטיחות בפני ילדים מופעלת	כבה את המנגנון למניעת הפעלה על-ידי ילדים (ראה בפרק „הפעלה“).
הכיריים או אחד מאזורי הבישול כבים אוטומטית.	חלה חריגה מעל לזמן הפעולה המרבי של אזור הבישול.	הפעל מחדש את אזור הבישול (ראה הפרק, הפעלה).
דרגת ההגברה נכבית אוטומטית לפני סיומה.	ההגנה נגד התחממות-יתר נכנסה לפעולה.	(ראה הפרק, תיאור המכשיר)
מפוח הקירור של הכיריים ממשיך לפעול לאחר הכיבוי.	מפוח הקירור ממשיך לפעול עד שהכיריים מתקררים.	המתן עד שמפוח הקירור נכבה אוטומטית.
הספק קולט האדים פחת.	מסנן השומנים מלוכלך מאוד.	נקה או החלף את מסנן השומנים.
	מסנן הפחם הפעיל מלוכלך מאוד (עבור PURU בלבד).	החלפת מסנני הפחם הפעיל
	חפץ כלשהו (כגון מטלית ניקוי) חדר ליחידת ניתוב האוויר.	סלק את החפץ.
E מוצג בתצוגת המאוורר.	Home-In לא הופעל.	פתח חלון.
	התקן הבטיחות אינו תקין.	פנה לתמיכה של BORA.
$E2$ מוצג באזור הבישול	ההגנה נגד התחממות-יתר נכנסה לפעולה.	(ראה הפרק, תיאור המכשיר)
$E03$ מוצג $E03$	חפץ על לוח הבקרה	הסר את החפץ מלוח הבקרה
	לוח הבקרה מלוכלך	נקה את לוח הבקרה
$E8$ מוצג בתצוגת המאוורר	שימוש במפסק-מגע חלון המנתק את הפאזה	פתח חלון.
	הכיריים לא תקינים או חיבור של אחד הכבלים התנתק	פנה לתמיכה של BORA.
F מוצג בתצוגת המאוורר (PURU בלבד)	משך החיים של מסנן הפחם הפעיל הסתיים	התקן מסנן פחם פעיל חדש (ראה הפרק, ניקוי ותחזוקה)

טבלה 9.1 תיקון תקלות

◀ בכל המקרים האחרים יש ליצור קשר עם צוות השירות של BORA (ראה הפרק, אחריות, שירות טכני וחלקי חילוף) ולמסור לו את מספר התקלה המוצג ואת דגם המכשיר.

10 הוצאה מכלל שימוש, פירוק וסילוק של מכשירים ישנים

- ◀ שים לב לכל הוראות הבטיחות והאזהרות (ראה הפרק, בטיחות).
- ◀ פעל לפי ההוראות שסופקו על-ידי היצרן.

10.1 הוצאה מכלל שימוש

המונח, הוצאה מכלל שימוש' מתייחס לפירוק המכשיר והוצאתו הסופית מכלל שימוש. לאחר הוצאת המכשיר משימוש, ניתן להתקין את המכשיר במיקום אחר, למכור אותו מחדש באופן פרטי או להשליכו כפסולת.

מידע ניתוק המכשיר מרשת החשמל ומאספקת הגז חייב להתבצע על-ידי איש מקצוע מוסמך בלבד.

- ◀ לקראת הוצאתו משימוש, כבה את המכשיר (ראה הפרק, הפעלה).
- ◀ נתק את המכשיר מאספקת החשמל.

10.2 פירוק

- יש לבצע את הפירוק כאשר המכשיר מוכן לפירוק ומנותק מאספקת החשמל. במכשירים המופעלים באמצעות גז יש לוודא שאספקת הגז למכשיר נותקה.
- ◀ שחרר את תפסי ההיזוק.
- ◀ הסר את שאר רכיבי המכשיר.
- ◀ השלך את המכשיר המשומש והרכיבים המלוכלכים כמתואר בסעיף, סילוק ידידותי לסביבה' שלהלן.

10.3 סילוק ידידותי לסביבה

השלכת חומרי האריזה

מידע האריזה מגנה על המכשיר מפני נזקים במהלך המשלוח. חומרי האריזה נבחרו לפי קריטריונים אקולוגיים (מזעור הנזק לסביבה והתאמה לסילוק) ולכן הם ניתנים למיחזור.

מיחזור האריזה מאפשר שימוש חוזר בחומרים ובכך חוסך חומרי גלם ומפחית את ייצור הפסולת. המשווק יקבל בחזרה את האריזה.

◀ החזר את האריזה למשווק.

או

◀ השלך את האריזה כראוי, בהתאם לתקנות החוק המקומי.

סילוק מכשיר ישן

מכשירים חשמליים המסומנים בסמל זה אינם מיועדים להשלכה לאשפה הביתית בסוף חיי השירות שלהם. יש למסור אותם למרכז איסוף לצורך מיחזור של מכשירי חשמל ישנים. לקבלת מידע בנושא, פנה לרשויות המקומיות.



מכשירים חשמליים ואלקטרוניים ישנים מכילים חומרים בעלי ערך מסווגים שונים. עם זאת, הם מכילים גם חומרים מזיקים, שהיו נחוצים לצורך תפקודם ובטיחותם. השלכתם לאשפה הביתית הרגילה או טיפול בלתי הולם בהם עלולים לגרום נזק בריאותי לבני-אדם או נזק אקולוגי לסביבה.

◀ לעולם אל תשליך מכשיר ישן לאשפה הביתית הרגילה.

◀ מסור את המכשיר הישן למרכז איסוף מקומי לצורך מיחזור

וניצול חוזר של הרכיבים החשמליים והאלקטרוניים ושאר החומרים.

11 אחריות, שירות טכני, חלקי חילוף, אביזרים

◀ שים לב לכל הוראות הבטיחות והאזהרות (ראה הפרק בטיחות).

11.1 אחריות יצרן של BORA

BORA מעניקה ללקוח הקצה אחריות יצרן של 2 שנים. אחריות זו ניתנת ללקוח בנוסף לאחריות לפגמים המתחייבת בחוק, שאנו מעניקים למוכרי המוצרים שלנו. אחריות היצרן חלה על כל המוצרים של BORA שנרכשו בגבולות האיחוד האירופי ממשווקים מורשים של BORA, מלבד מוצרים המצוינים על ידי BORA כמוצרים אוניברסליים או אביזרים.

אחריות היצרן מתחיל ברגע מסירת המוצר של BORA ללקוח הקצה על ידי משווק מורשה של BORA, והיא תקפה למשך 2 שנים. ללקוח הקצה ישנה האפשרות להאריך את אחריות היצרן ל-3 שנים על ידי הרשמה באתר www.mybora.com.

כדי שהאחריות תהיה תקפה דרושה התקנה מקצועית (לפי הדרישות במדריך האזורי הנכון של BORA המעודכן למועד ההתקנה והוראות ההפעלה) של מוצרי BORA על ידי משווק מורשה של BORA. במהלך השימוש לקוח הקצה צריך להקפיד על הדרישות ולציית להנחיות שבהוראות ההפעלה. לקוח קצה הרוצה לממש את האחריות במקרה של פגם, צריך לדווח על הפגם למשווק המורשה או ישירות אצל BORA ולהציג חשבונית כהוכחת קנייה. לחלופין הלקוח יכול להשתמש בהרשמה ב-www.mybora.com כהוכחת קנייה.

BORA ערבה לכך שכל המוצרים של BORA נקיים מפגמים בחומר ובמוצר. במקרה של פגם או תקלה, אלה צריכים להיות קיימים כבר במועד אספקת המוצר ללקוח הקצה. במקרה של תביעת אחריות, ספירת תקופת האחריות לא תתחיל מחדש. BORA תטפל בפגמים במוצרי BORA לפי שיקול דעתה, בין שעל ידי תיקון או על ידי החלפה של המוצר. BORA תישא בכל עלויות הטיפול בפגמים המכוסות באחריות היצרן. המקרים הבאים אינם כלולים בשום אופן באחריות היצרן של BORA:

- מוצרי BORA שלא נרכשו ממשווק מורשה של BORA
- נזקים שנגרמו עקב אי ציות להוראות ההפעלה (תקף גם לניקוי ותחזוקה של המוצר). אלה נחשבים שימוש לא הולם.
- נזקים שנגרמו עקב בלאי רגיל הם לדוגמה סימני שימוש על הכיריים
- נזקים עקב השפעות חיצוניות (כגון נזקי הובלה, חדירת מי עיבוי, נזקי טבע, כגון מכת ברק)
- נזקים עקב תיקונים או ניסיונות תיקון שלא בוצעו על ידי BORA או על ידי אנשים שהורשו לכך על ידי BORA
- נזקים לזכוכית הקרמית
- תנודות מתח
- נזקים תוצאתיים או תביעות פיצויים מעבר לפגם
- נזקים לחלקי פלסטיק

הזכויות המשפטיות, במיוחד הזכויות לתיקון פגמים במוצר, אינן מוגבלות על ידי אחריות זו.

אם פגם מסוים אינו מכוסה באחריות היצרן, לקוח הקצה יכול לפנות לשירות הטכני של BORA, אולם יהיה עליו לשאת בעלויות בעצמו.

תנאי אחריות זו כפופים לחוקי הרפובליקה הפדרלית של גרמניה.

ניתן להשיג אותנו כך:

■ טלפון: +800 7890 0987 ימים שני עד חמישי בין השעות 08:00 – 17:00

■ דוא"ל: info@bora.com

11.1.1 הארכת אחריות

אם תרשום את מכשירך בכתובת www.mybora.com/registration, תקופת האחריות תאריך ל-3 שנים.

11.2 שירות

שירות BORA:

ראה הכריכה האחורית של הוראות ההפעלה וההתקנה



◀ במקרה של תקלה שאינך יכול לפתור בעצמך, פנה למשווק BORA שלך או לצוות השירות של BORA.

נציג השירות יזדקק למספר הדגם ולמספר הסידורי של מכשירך (מספר FD). שני המספרים רשומים בלוחית הדגם על גב חוברת ההוראות ובתחתית המכשיר.

11.3 חלפים

◀ השתמש בחלפים מקוריים בלבד לביצוע תיקונים.
◀ רק אנשי השירות של BORA רשאים לתקן את המכשיר.

מידע לרכישת חלפים, פנה למשווק BORA שלך, בקר באתר שירות הלקוחות המקוון של BORA בכתובת www.bora.com/service או התקשר למספר הטלפון הרשום של מוקד שירות הלקוחות.

11.4 אביזרים

- מסנן שומנים מפלדת אל-חלד PUEF
- פיית כניסה שחורה PUED
- פיית כניסה זהב ורוד PUEDG
- פיית כניסה אדומה PUEDR
- פיית כניסה ירוק ירוק PUEDJ
- פיית כניסה כתומה PUEDO
- פיית כניסה כחולה PUEDB
- מגדרת לזכוכית קרמית UGS
- מסגרת כיריים BKR760
- אביזרים מיוחדים עבור PURU
- מסנן פחם פעיל PUAKF
- אביזרים מיוחדים עבור PURA
- מודול PUHIM Home In
- קופסת ניקוי אוויר PULB (לצורך הסבה לסחרור אוויר)

12 הערות

לוחית דגם:

אירופה:

BORA Holding GmbH
Innstraße 1
Niederndorf 6342
אוסטריה
טל: +43 (0) 5373 / 62250-0
פקס: +43 (0) 5373 / 62250-90
mail@bora.com
www.bora.com

אוסטרליה - ניו-זילנד:

BORA APAC Pty Ltd
100 Victoria Road
Drummoyne NSW 2047
אוסטרליה
טל: +61 2 9719 2350
פקס: +61 2 8076 3514
info@boraapac.com.au
www.bora-australia.com.au

גרמניה:

BORA Lüftungstechnik GmbH
Rosenheimer Str. 33
Raubling 83064
גרמניה
טל: +49 (0) 8035 / 9840-0
פקס: +49 (0) 8035 / 9840-300
info@bora.com
www.bora.com

אוסטריה:

BORA Vertriebs GmbH & Co KG
Innstraße 1
Niederndorf 6342
אוסטריה
טל: +43 (0) 5373 / 62250-0
פקס: +43 (0) 5373 / 62250-90
mail@bora.com
www.bora.com

