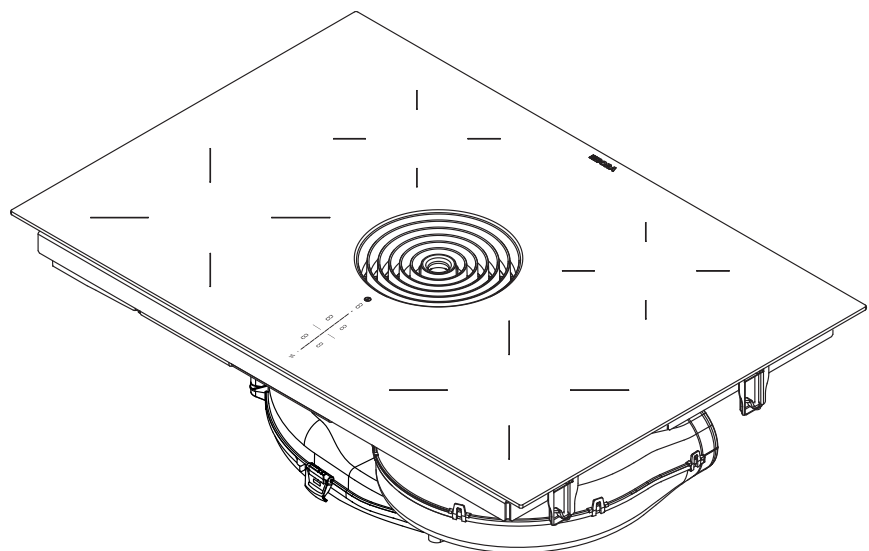
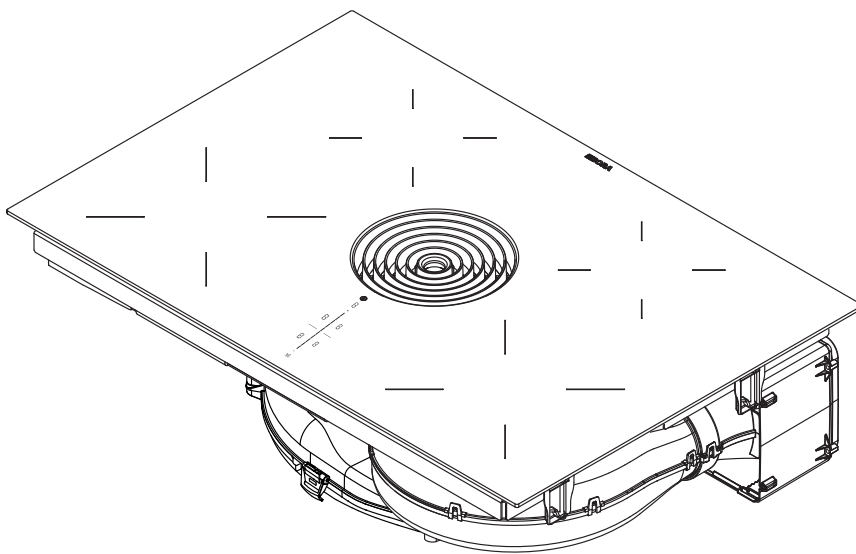


DE Bedienungs- und Montageanleitung PURU/PURA

BORA Pure Induktions-Glaskeramik-Kochfeld mit integriertem Kochfeldabzug – Umluft/Abluft



PUREUMDE-000

Bedienungs- und Montageanleitung:

Original

Übersetzung

Hersteller

BORA Vertriebs GmbH & Co KG

Innstraße 1
6342 Niederndorf
Österreich

Kontakt

T +43 (0) 5373/62250-0
mail@bora.com
www.bora.com

Weitergabe sowie Vervielfältigung dieser Unterlage, Verwertung und Mitteilung ihres Inhalts sind nicht gestattet, soweit nicht ausdrücklich zugestanden.

Bei der Erstellung dieser Bedienungs- und Montageanleitung wurde mit größter Sorgfalt gearbeitet. Dennoch kann es passieren, dass nachträgliche technische Änderungen noch nicht ergänzt bzw. entsprechende Inhalte noch nicht angepasst wurden. Wir bitten dies zu entschuldigen. Eine aktualisierte Version kann über das BORA Service Team angefordert werden. Druckfehler und Irrtümer vorbehalten.

© BORA Vertriebs GmbH & Co KG

Alle Rechte vorbehalten.

Inhaltsverzeichnis

1	Allgemeines	4	7.3.3	Displaysperre	35
1.1	Zielgruppe	4	7.3.4	Kindersicherung	36
1.2	Gültigkeit der Bedienungs- und Montageanleitung	4	7.3.5	Pausefunktion	36
1.3	Mitgeltende Unterlagen	4	7.3.6	Kurzzeitwecker (Eieruhr)	36
1.4	Darstellung von Informationen	5	7.3.7	Reinigungssperre	36
2	Sicherheit	6	7.4	Kochfeldabzug bedienen	37
2.1	Allgemeine Sicherheitshinweise	6	7.4.1	Lüfter-Leistungsstufe einstellen	37
2.2	Sicherheitshinweise Bedienung	7	7.4.2	Lüfter-Powerstufe	37
2.3	Sicherheitshinweise Montage	10	7.4.3	Abzugsautomatik	37
2.4	Sicherheitshinweise Demontage und Entsorgung	11	7.4.4	Lüfter ausschalten	37
2.5	Sicherheitshinweise Ersatzteile	11	7.5	Kochfeld bedienen	37
2.6	Bestimmungsgemäße Verwendung	11	7.5.1	Kochzone auswählen	37
3	Technische Daten	12	7.5.2	Leistungsstufen für Kochzonen einstellen	37
4	Energieverbrauchskennzeichnung	14	7.5.3	Ankochautomatik	38
5	Gerätebeschreibung	15	7.5.4	Powerstufe Kochzonen	38
5.1	Typenbeschreibung	15	7.5.5	Warmhaltstufe einstellen	38
5.2	Aufbau	15	7.5.6	Kochzonen-Timer	38
5.2.1	Bedienfeld und Bedienprinzip	16	7.5.7	Kochzone ausschalten	39
5.2.2	Symbolik	17	7.6	Kundenmenü	39
5.2.3	7-Segment-Anzeige	17	7.6.1	Menüpunkt 1: Lautstärke der Signaltöne	40
5.2.4	Leuchtkraft-Konzept	17	7.6.2	Menüpunkt 2: Kindersicherung	40
5.2.5	Sound-Konzept	17	7.6.3	Menüpunkt 3: Filterstand anzeigen und zurücksetzen (nur bei Umluftbetrieb)	40
5.3	Funktionsprinzip Kochfeldabzug	17	7.6.4	Menüpunkt 6: LED-Test	41
5.4	Funktionsprinzip Kochfeld	18	7.6.5	Menüpunkt 7: Permanente Topferkennung	42
5.5	Funktionen Kochfeldabzug	19	7.6.6	Menüpunkt 8: Software-/Hardware-Version anzeigen	42
5.6	Funktionen Kochfeld	19	7.6.7	Menüpunkt 9: Sicherheitsabschaltung	42
5.7	Sicherheitseinrichtungen	20	7.6.8	Menüpunkt 0: Zurücksetzen auf Werkseinstellungen	43
5.7.1	Displaysperre	20	7.6.9	Menüpunkt A: Super Simple Mode	43
5.7.2	Reinigungssperre (Abwisch-Funktion)	20	8	Reinigung und Pflege	44
5.7.3	Sicherheitsabschaltung	20	8.1	Reinigungsmittel	44
5.7.4	Restwärmearzeige	21	8.2	Kochfeld pflegen	44
5.7.5	Überhitzungsschutz	21	8.3	Kochfeld reinigen	44
5.7.6	Kindersicherung	21	8.4	Kochfeldabzug reinigen	45
6	Montage	22	8.4.1	Einströmdüse und Edelstahl-Fettfilter ausbauen	45
6.1	Lieferumfang prüfen	22	8.4.2	Einströmdüse und Edelstahl-Fettfilter reinigen	45
6.2	Werkzeug und Hilfsmittel	22	8.4.3	Edelstahl-Fettfilter und Einströmdüse einbauen	45
6.3	Montagevorgaben	23	8.4.4	Flüssigkeiten im Gerät entfernen	45
6.3.1	Sicherheitsabstände	23	8.5	Luftführungsgehäuse reinigen	46
6.3.2	Arbeitsplatte und Küchenmöbel	23	8.5.1	Luftführungsgehäuse öffnen	46
6.4	Ausschnittsmaße für das Kochfeld	23	8.5.2	Luftführungsgehäuse schließen	46
6.5	Dichtungsband anbringen	24	8.6	Aktivkohlefilter austauschen	46
6.6	Umluftvariante (PURU) montieren	24	8.6.1	Aktivkohlefilter entnehmen	46
6.7	Abluftvariante (PURA) montieren	28	8.6.2	Aktivkohlefilter einsetzen	47
6.7.1	Kochfeldabzug mit einer raumluftabhängigen Feuerstätte betreiben	28	9	Störungsbehebung	48
6.7.2	Home In Modul PUHIM (optional)	29	10	Außerbetriebnahme, Demontage und Entsorgung	49
6.8	Stromanschluss herstellen	31	10.1	Außerbetriebnahme	49
6.9	Erstinbetriebnahme	32	10.2	Demontage	49
6.9.1	Händler- und Service-Menü	32	10.3	Umweltschonende Entsorgung	49
6.9.2	Funktionsprüfung	34	11	Garantie, technischer Service, Ersatzteile, Zubehör	50
6.10	Gerät verfugen	34	11.1	Herstellergarantie von BORA	50
6.11	Übergabe an den Nutzer	34	11.1.1	Garantieverlängerung	50
7	Bedienung	35	11.2	Service	50
7.1	Allgemeine Bedienungshinweise	35	11.3	Ersatzteile	50
7.2	Touch-Bedienung	35	11.4	Zubehör	51
7.3	System bedienen	35			
7.3.1	Einschalten	35			
7.3.2	Ausschalten	35			

1 Allgemeines

1.1 Zielgruppe

Diese Bedienungs- und Montageanleitung wendet sich an folgende Zielgruppen:

Zielgruppe	Anforderungen
Bediener	Das Gerät kann von Kindern ab 8 Jahren und darüber sowie von Personen mit reduzierten physischen, sensorischen oder mentalen Fähigkeiten oder Mangel an Erfahrung und/oder Wissen benutzt werden, wenn sie beaufsichtigt oder bezüglich des sicheren Gebrauchs des Gerätes unterwiesen wurden und die daraus resultierenden Gefahren verstanden haben. Kinder sind zu beaufsichtigen. Alle Sicherheits- und Warnhinweise sowie die Handlungsanweisungen der Bedienungsanleitung müssen beachtet werden.
Ambitionierter Heimwerker	Der ambitionierte Heimwerker darf alle notwendigen Tischler- und Montagearbeiten selbst ausführen, soweit er die notwendigen Fähigkeiten und entsprechendes Fachwissen besitzt. Er darf keinesfalls Strom und Gas selbst anschließen.
Montage-Fachpersonal	Das Montage-Fachpersonal darf alle notwendigen Tischler- und Montagearbeiten unter Beachtung der bestehenden Vorschriften ausführen. Die Strom- und Gasanschlüsse müssen vor Inbetriebnahme von einem anerkannten Fachhandwerker aus dem entsprechenden Fachbereich abgenommen werden.
Elektro-Fachpersonal	Der Elektroanschluss darf nur von einem anerkannten Fachhandwerker durchgeführt werden. Dieser übernimmt auch die Verantwortung für die ordnungsgemäße Elektroinstallation und Inbetriebnahme.
Gas-Fachpersonal	Der Gasanschluss darf nur von einem anerkannten Fachhandwerker durchgeführt werden. Dieser übernimmt auch die Verantwortung für die ordnungsgemäße Gasinstallation und Inbetriebnahme.

Tab. 1.1 Zielgruppen

INFO Die BORA Holding GmbH, BORA Vertriebs GmbH & Co KG, BORA APAC Pty Ltd und die BORA Lüftungstechnik GmbH – im Folgenden BORA genannt – haften nicht für Schäden, die durch Missachtung bzw. Nichtachtung dieser Unterlagen und durch unsachgemäße Montage verursacht werden!

Die Strom- und Gasanschlüsse müssen zwingend von einem anerkannten Fachpersonal ausgeführt werden.

Die Montage darf nur unter Beachtung der geltenden Normen, Vorschriften und Gesetze erfolgen. Alle Sicherheits- und Warnhinweise sowie die Handlungsanweisungen der Betriebs- und Montageanleitung müssen beachtet werden.

1.2 Gültigkeit der Bedienungs- und Montageanleitung

Diese Anleitung ist für mehrere Gerätevarianten gültig. Deshalb ist es möglich, dass einzelne Ausstattungsmerkmale beschrieben sind, die nicht auf Ihr Gerät zutreffen.

1.3 Mitgelieferte Unterlagen

Mit dieser Bedienungs- und Montageanleitung sind weitere Unterlagen gültig und müssen beachtet werden. Beachten Sie unbedingt alle Unterlagen, die Bestandteil des Lieferumfangs sind.

INFO Für Schäden, die durch Nichtbeachtung dieser Unterlagen entstehen, übernimmt BORA keine Haftung!

Richtlinien

Dieses Gerät entspricht den folgenden EU/EG-Richtlinien:
 2009/125/EG Ökodesignrichtlinie
 2011/65/EU RoHS-Richtlinie
 2012/19/EU WEEE-Richtlinie

1.4 Darstellung von Informationen

Damit Sie mit dieser Anleitung schnell und sicher arbeiten können, werden einheitliche Formatierungen, Bezifferungen, Symbole, Sicherheitshinweise, Begriffe und Abkürzungen verwendet.

Handlungsanweisungen werden durch einen Pfeil gekennzeichnet.

► Führen Sie alle Handlungsanweisungen immer in der vorgegebenen Reihenfolge aus.

Aufzählungen werden durch ein viereckiges Aufzählungszeichen am Zeilenanfang gekennzeichnet.

■ Aufzählung 1

■ Aufzählung 2

INFO Eine Information weist Sie auf Besonderheiten hin, die Sie unbedingt beachten müssen.




Sicherheits- und Warnhinweise

Die Sicherheits- und Warnhinweise in dieser Anleitung sind mit Symbolen und Signalwörtern hervorgehoben. Sicherheits- und Warnhinweise sind wie folgt aufgebaut:

WARNZEICHEN UND SIGNALWORT!
Art und Quelle der Gefahr
Folgen bei Nichtbeachtung
 ► **Maßnahmen zur Gefahrenabwehr**

Dabei gilt:

- Das Warnzeichen macht auf die Gefahr aufmerksam.
- Das Signalwort gibt die Schwere der Gefahr an.

Warnzeichen	Signalwort	Gefährdung
	Gefahr	Weist auf eine unmittelbar gefährliche Situation hin, die bei Nichtbeachtung zum Tod oder zu schweren Verletzungen führt.
	Warnung	Weist auf eine möglicherweise gefährliche Situation hin, die bei Nichtbeachtung zum Tod oder zu schweren Verletzungen führen kann.
	Vorsicht	Weist auf eine möglicherweise gefährliche Situation hin, die bei Nichtbeachtung zu geringfügigen oder leichten Verletzungen führen kann.
–	Vorsicht	Weist auf eine Situation hin, die bei Nichtbeachtung zu Sachschäden führen kann.

Tab. 1.2 Bedeutung der Warnzeichen und Signalworte

2 Sicherheit

2.1 Allgemeine Sicherheitshinweise

INFO Das Gerät entspricht den vorgeschriebenen Sicherheitsbestimmungen. Der Benutzer ist für die Reinigung, Pflege und sichere Anwendung des Gerätes verantwortlich. Ein unsachgemäßer Gebrauch kann zu Personen- und Sachschäden führen.

- Die Betriebs- und Montageanleitung enthält wichtige Hinweise für die Montage und die Bedienung. Dadurch schützen Sie sich vor Verletzungen und verhindern Schäden am Gerät. Auf der Rückseite dieser Betriebs- und Montageanleitung finden Sie die Kontaktdaten für weitere Informationen, Anwendungs- und Gebrauchsfragen.
- Der Begriff Gerät wird sowohl für Kochfelder, Kochfeldabzüge als auch für Kochfelder mit Kochfeldabzug verwendet.
 - ▶ Lesen Sie die Betriebs- und Montageanleitung vollständig, bevor Sie das Gerät in Betrieb nehmen.
 - ▶ Bewahren Sie die Betriebs- und Montageanleitung immer griffbereit auf, damit diese bei Bedarf zur Verfügung steht.
 - ▶ Geben Sie die Betriebs- und Montageanleitung an den Nachbesitzer weiter, wenn Sie das Gerät verkaufen.
 - ▶ Führen Sie alle Arbeiten sehr aufmerksam und gewissenhaft durch.
 - ▶ Prüfen Sie das Gerät nach dem Auspacken auf sichtbare Schäden.
 - ▶ Schließen Sie kein beschädigtes Gerät an.
 - ▶ Schließen Sie die Geräte erst nach der Montage des Kanalsystems bzw. dem Einsetzen des Umluftfilters an das Stromnetz an.
 - ▶ Verwenden Sie das Gerät erst nach vollständig abgeschlossener Montage, erst dann kann ein sicherer Betrieb gewährleistet werden.
 - ▶ Stellen Sie sicher, dass heiße Kochstellen nicht berührt werden.
 - ▶ Stellen oder legen Sie keine Gegenstände auf dem Bedienfeld oder der Einströmdüse des Kochfeldabzugs ab.
 - ▶ Vermeiden Sie Überkochen.
 - ▶ Achten Sie auf die Restwärmeanzeige.
 - ▶ Schalten Sie das Gerät nach Gebrauch aus.
 - ▶ Verlassen Sie sich nicht auf die Topferkennung.
 - ▶ Halten Sie Haustiere vom Gerät fern.

VORSICHT!

Verletzungsgefahr durch herabfallende Gerätekomponenten!

Herabfallende Gerätekomponenten wie z.B. Topfträger, Bedienelemente, Abdeckungen, Fettfilter usw. können Verletzungen verursachen.

- ▶ Legen Sie entnommene Gerätekomponenten sicher neben den Geräten ab.
- ▶ Stellen Sie sicher, dass keine entnommene Gerätekomponenten herunterfallen können.

Umluftbetrieb

INFO Bei jedem Kochvorgang wird durch das Kochen zusätzlich Feuchtigkeit in die Raumluft abgegeben.

INFO Im Umluftbetrieb wird nur geringfügig Feuchtigkeit aus dem Kochdunst entfernt.

- ▶ Sorgen Sie bei Umluftbetrieb für eine ausreichende Frischluftzufuhr, z.B. durch ein geöffnetes Fenster.
- ▶ Stellen Sie ein normales und behagliches Raumklima (45–60 % Luftfeuchtigkeit) sicher, z.B. durch Öffnen von natürlichen Belüftungsöffnungen oder den Betrieb von Wohnraumlüftungen.
- ▶ Schalten Sie nach jeder Benutzung im Umluftbetrieb den Kochfeldabzug für ca. 20 Minuten auf eine geringe Stufe oder aktivieren Sie die Nachlaufautomatik.

Auswirkung auf Herzschrittmacher, Hörgeräte und metallische Implantate

INFO Induktions-Kochfelder erzeugen im Bereich der Kochzonen ein hochfrequentes elektromagnetisches Feld. Bei unmittelbarer Annäherung an die Kochzonen können Herzschrittmacher, Hörgeräte oder metallische Implantate negativ beeinflusst oder in ihrer Funktion gestört werden. Eine Beeinträchtigung des Herzschrittmachers ist unwahrscheinlich.

- ▶ Wenden Sie sich im Zweifelsfall an den Hersteller Ihres medizinischen Gerätes oder an Ihren Arzt.

Bei Kindern und Personen mit speziellen Fähigkeiten im Haushalt

- ▶ Das Gerät kann von Kindern ab 8 Jahren sowie von Personen mit reduzierten physischen, sensorischen oder mentalen Fähigkeiten oder Mangel an Erfahrung und/oder Wissen benutzt werden, wenn sie beaufsichtigt oder bezüglich des sicheren Gebrauchs des Gerätes unterwiesen wurden und die daraus resultierenden Gefahren verstanden haben.
- ▶ Beaufsichtigen Sie Kinder, die sich in der Nähe des Gerätes aufhalten.
- ▶ Kinder dürfen nicht mit dem Gerät spielen.
- Nutzen Sie die Kindersicherung, damit Kinder das Kochfeld nicht unbeaufsichtigt einschalten oder Einstellungen ändern können.
- ▶ Bewahren Sie keine Gegenstände, die für Kinder von Interesse sein könnten, in Stauräumen über oder hinter dem Gerät auf. Die Kinder werden sonst dazu verleitet, auf das Gerät zu klettern.
- ▶ Halten Sie Kinder und andere Personen von den heißen Kochstellen fern.

Eigenmächtige Veränderungen

Durch eigenmächtige Veränderungen können Gefahren vom Gerät ausgehen.

- ▶ Nehmen Sie keine Veränderungen am Gerät vor.

Reinigung und Pflege

Das Gerät muss regelmäßig gereinigt werden. Verschmutzungen können zur Beschädigung oder zu Geruchsbelästigung führen. Entfernen Sie Verschmutzungen sofort.

- Reinigungs- und Pflegearbeiten dürfen nicht von Kindern durchgeführt werden, es sei denn, sie werden ständig beaufsichtigt.
- ▶ Verwenden Sie zum Reinigen keinen Dampfreiniger. Der Dampf kann an spannungsführenden Teilen einen Kurzschluss auslösen und zur Sachbeschädigung führen (s. Kap. Reinigung und Pflege).
- ▶ Stellen Sie kein heißes Kochgeschirr im Bereich der Kochfeldanzeige ab, um die darunterliegende Elektronik nicht zu beschädigen.
- ▶ Stellen Sie kein heißes Kochgeschirr im Bereich des Bedienfeldes ab, um die darunterliegende Elektronik nicht zu beschädigen.

- ▶ Stellen Sie sicher, dass kein Wasser beim Reinigen ins Geräteinnere gelangen kann. Verwenden Sie nur ein mäßig feuchtes Tuch. Spritzen Sie das Gerät niemals mit Wasser ab. Eindringendes Wasser kann Schäden verursachen!
- ▶ Reinigen Sie das Kochfeld möglichst nach jedem Kochvorgang.
- ▶ Reinigen Sie das Kochfeld nur im abgekühlten Zustand.
- ▶ Verwenden Sie zur Reinigung ausschließlich nicht scheuernde Reinigungsmittel, um Kratzer und Abrieb an der Oberfläche zu vermeiden.
- ▶ Stellen Sie sicher, dass der Boden des Kochgeschirrs und die Kochzone sauber und trocken sind.
- ▶ Heben Sie das Kochgeschirr immer an (nicht ziehen!), um Kratzer und Abrieb an der Oberfläche zu vermeiden.
- ▶ Stellen Sie kein heißes Kochgeschirr auf die Einströmdüse des Kochfeldabzuges.
- ▶ Achten Sie darauf, dass heißes Kochgeschirr nicht den Rand der Einströmdüse berührt.

2.2 Sicherheitshinweise Bedienung

Kochfeld



GEFAHR!

Brandgefahr durch unbeaufsichtigtes Kochfeld!

Öl oder Fett kann sich schnell erhitzen und sich entzünden.

- ▶ Erhitzen Sie Öl oder Fett nie unbeaufsichtigt.
- ▶ Löschen Sie Öl- oder Fettbrände nie mit Wasser.
- ▶ Ersticken Sie das Feuer, z. B. mit einem Deckel.



GEFAHR!

Explosionsgefahr durch entzündbare Flüssigkeiten!

Entzündbare Flüssigkeiten in der Nähe des Kochfeldes können explodieren und schwere Verletzungen verursachen.

- ▶ Lagern Sie keine entzündbaren Flüssigkeiten in der Nähe des Kochfeldes.

**GEFAHR!****Stromschlaggefahr!**

Durch Sprünge, Risse oder Brüche in der Glaskeramik kann die darunterliegende Elektronik freigelegt oder beschädigt werden. Das kann zu einem Stromschlag führen.

- ▶ Schalten Sie das Kochfeld bei Brüchen, Sprüngen oder Rissen in der Glaskeramik sofort aus.
- ▶ Trennen Sie das Gerät anhand von LS-Schalter, Sicherungen, Sicherungsautomaten oder Schütze sicher vom Netz.

**WARNUNG!****Verbrennungsgefahr durch heißes Kochfeld!**

Das Kochfeld und seine berührbaren Teile werden bei Betrieb heiß. Nach Abschalten der Kochzone muss diese erst unter 60 °C abkühlen. Das Berühren heißer Oberflächen kann zu schweren Verbrennungen führen.

- ▶ Berühren Sie das heiße Kochfeld nicht.
- ▶ Halten Sie Kinder vom heißen Kochfeld fern, es sei denn, sie werden ständig beaufsichtigt.

**WARNUNG!****Brandgefahr durch Gegenstände auf der Kochfläche!**

Das Kochfeld und seine berührbaren Teile sind bei eingeschalteter Kochzone und in der Abkühlungsphase heiß. Gegenstände, die sich auf dem Kochfeld befinden, können sich erhitzen und entzünden.

- ▶ Lassen Sie keine Gegenstände auf dem Kochfeld liegen.

**WARNUNG!****Verbrennungsgefahr durch heiße Gegenstände!**

Das Kochfeld und seine berührbaren Teile sind während des Betriebs und in der Abkühlungsphase heiß. Gegenstände, die sich auf dem Kochfeld befinden, erhitzen sich sehr schnell und können zu schweren Verbrennungen führen. Dies gilt besonders für Gegenstände aus Metall (z.B. Messer, Gabeln, Löffel, Deckel oder Kochfeldabzugsabdeckungen).

- ▶ Lassen Sie keine Gegenstände auf dem Kochfeld liegen.
- ▶ Verwenden Sie geeignete Hilfsmittel (Topflappen, Wärmeschutzhandschuhe).

**WARNUNG!****Verbrennungsgefahr durch heißes Kochgeschirr!**

Über die Arbeitsfläche überstehende Griffe verleiten Kinder zum Anfassen.

- ▶ Drehen Sie keine Topf- und Pfannengriffe zur Seite über die Arbeitsfläche heraus.
- ▶ Verhindern Sie, dass Kinder heiße Töpfe und Pfannen herunterziehen können.

**WARNUNG!****Verbrennungsgefahr!**

Flüssigkeiten zwischen Kochzone und Topfboden können bei Verdampfung zu Verbrennungen der Haut führen.

- ▶ Stellen Sie sicher, dass die Kochzone und der Topfboden immer trocken sind.

VORSICHT!**Beschädigung durch harte und spitze Gegenstände!**

Harte und spitze Gegenstände können die Glaskeramik des Kochfeldes beschädigen.

- ▶ Benutzen Sie die Kochfeldoberfläche nicht als Arbeitsplatte.
- ▶ Benutzen Sie keine harten und spitzen Gegenstände, wenn Sie auf dem Kochfeld arbeiten.

VORSICHT!**Beschädigung durch zucker- und salzhaltige Speisen!**

Zucker- und salzhaltige Speisen sowie Säfte auf der heißen Kochzone können die Kochzone beschädigen.

- ▶ Achten Sie darauf, dass keine zucker- und salzhaltigen Speisen sowie Säfte auf die heiße Kochzone gelangen.
- ▶ Entfernen Sie sofort zucker- und salzhaltige Speisen sowie Säfte von der heißen Kochzone.

VORSICHT!**Austreten von heißen Flüssigkeiten!**

Ein unbeaufsichtigter Kochvorgang kann zum Überkochen und Austreten von heißen Flüssigkeiten führen.

- ▶ Ein Kochvorgang ist zu überwachen.
- ▶ Ein kurzzeitiger Kochvorgang ist ständig zu überwachen.

VORSICHT!**Beschädigung durch Gegenstände auf dem Kochfeld!**

Gegenstände wie z.B. Kochgeschirrabdeckungen, die sich auf dem Kochfeld befinden, können Beschädigungen der Glaskeramik hervorrufen.

- ▶ Legen Sie keine Gegenstände auf das heiße Kochfeld.

**VORSICHT!****Berührbare Teile können heiß werden!**

Der Kochfeldabzug und seine berührbaren Teile sind bei eingeschalteter Kochzone und in der Abkühlungsphase heiß.

- ▶ Lassen Sie keine Gegenstände auf dem Kochfeld liegen.
- ▶ Verwenden Sie geeignete Hilfsmittel (Topflappen, Wärmeschutzhandschuhe).

Kochfeldabzug**GEFAHR!****Lebensgefahr durch Rauchvergiftung!**

Bei Betrieb einer raumluftabhängigen Feuerstätte entstehen Verbrennungsgase.

Wird der Kochfeldabzug gleichzeitig mit einer raumluftabhängigen Feuerstätte betrieben, können giftige Verbrennungsgase (Kohlenmonoxid) aus dem Kamin oder Abzugskanal in den Wohnraum gezogen werden.

- ▶ Stellen Sie sicher, dass immer ausreichend Zuluft vorhanden ist.

**WARNUNG!****Verletzungsgefahr beim Öffnen der unteren Gehäuseabdeckung!**

Wenn sich das Lüfterrad dreht, besteht Verletzungsgefahr.

- ▶ Schalten Sie den Kochfeldabzug und das Kochfeld aus.
- ▶ Schalten Sie die Sicherung aus.

**GEFAHR!****Brandgefahr durch Flambieren!**

Während der Kochfeldabzug in Betrieb ist, saugt dieser Küchenfett auf. Durch Flambieren der Speisen kann das Küchenfett Feuer fangen.

- ▶ Reinigen Sie den Kochfeldabzug regelmäßig.
- ▶ Arbeiten Sie nie mit offener Flamme, wenn der Kochfeldabzug in Betrieb ist.

VORSICHT!**Beschädigung durch eingesaugte Gegenstände oder Papier!**

Kleine und leichte Gegenstände, wie z.B. Reinigungstücher aus Stoff oder Papier, können durch den Kochfeldabzug angesaugt werden. Dadurch kann der Lüfter beschädigt oder die Abluftleistung beeinträchtigt werden.

- ▶ Lagern Sie keine Gegenstände oder Papier am Kochfeldabzug.

**GEFAHR!****Brandgefahr durch Fettablagerungen!**

Bei unregelmäßiger Reinigung des Edelstahl-Fettfilters kann ein erhöhter Fettgehalt in diesem entstehen. Dadurch steigt die Brandgefahr.

- ▶ Reinigen und wechseln Sie den Filter in regelmäßigen Abständen.

VORSICHT!**Beschädigung durch Fett- und Schmutzablagerungen!**

Fett- und Schmutzablagerungen können die Funktion des Kochfeldabzuges beeinträchtigen.

- ▶ Benutzen Sie den Kochfeldabzug nie ohne Edelstahlfettfilter.

2.3 Sicherheitshinweise Montage

Die Installation und Montage des Gerätes darf nur durch ausgebildetes Fachpersonal erfolgen, das die landesüblichen Vorschriften und Zusatzvorschriften der örtlichen Energieversorgungsunternehmen kennt und beachtet.

Arbeiten an elektrischen Bauteilen müssen durch ausgebildetes Elektro-Fachpersonal erfolgen.

Die elektrische Sicherheit des Gerätes ist nur dann gewährleistet, wenn es an ein vorschriftsmäßig installiertes Schutzleitersystem angeschlossen wird. Stellen Sie sicher, dass diese grundlegende Sicherheitsvorkehrung getroffen wird.

Kochfeld



GEFAHR!

Stromschlaggefahr!

Durch fehlerhaftes Anschließen des Gerätes an die Netzspannung besteht Stromschlaggefahr.

- ▶ Stellen Sie sicher, dass das Gerät durch eine feste Verbindung an der Netzspannung angeklemt ist.
- ▶ Stellen Sie sicher, dass das Gerät an ein vorschriftsmäßig installiertes Schutzleitersystem angeklemt wird.
- ▶ Stellen Sie sicher, dass eine Einrichtung vorgesehen ist, die eine Trennung vom Netz mit einer Kontaktöffnungsweite von mindestens 3 mm allpolig ermöglicht (LS-Schalter, Sicherungen, Sicherungsautomaten, Schütze).



GEFAHR!

Stromschlaggefahr!

Wenn die Netzanschlussleitung mit heißen Kochstellen in Kontakt kommt, kann es beschädigt werden. Eine beschädigte Netzanschlussleitung kann einen elektrischen (tödlichen) Stromschlag verursachen.

- ▶ Stellen Sie sicher, dass die Netzanschlussleitung nicht mit heißen Kochstellen in Berührung kommt.
- ▶ Achten Sie darauf, dass das Anschlusskabel nicht eingeklemmt oder beschädigt wird.



VORSICHT!

Rückenverletzung durch schwere Belastung möglich!

Beim Herausnehmen und Einsetzen des Gerätes können durch falsche Handhabung Verletzungen an Gliedmaßen und Rumpf auftreten.

- ▶ Heben Sie das Kochfeld immer zu zweit aus der Verpackung.
- ▶ Legen Sie das Kochfeld immer zu zweit in den Arbeitsplattenausschnitt ein.
- ▶ Verwenden Sie ggf. geeignete Hilfsmittel, um Schäden bzw. Verletzungen an Gliedmaßen und Rumpf zu vermeiden.

Kochfeldabzug



GEFAHR!

Vergiftungsgefahr durch Verbrennungsgase!

Der Kochfeldabzug im Abluftbetrieb entzieht dem Aufstellraum und den benachbarten Räumen Raumluft. Ohne ausreichende Zuluft entsteht ein Unterdruck. Giftige Gase aus dem Kamin oder Abzugsschacht der raumluftabhängigen Feuerstätte werden in die Wohnräume gesaugt.

- ▶ Stellen Sie sicher, dass immer ausreichend Zuluft vorhanden ist.
- ▶ Verwenden Sie nur zugelassene und geprüfte Schaltgeräte (z.B. Fensterkontaktschalter, Unterdruckwächter) und lassen Sie diese durch autorisiertes Fachpersonal (zugelassener Schornsteinfeger) freigeben.



GEFAHR!

Stromschlaggefahr!

Durch fehlerhaftes Abisolieren der Anschlussleitung externer Schaltgeräte besteht Stromschlaggefahr.

- ▶ Stellen Sie sicher, dass die angegebenen Abisolierlängen eingehalten werden.
-
- ▶ Prüfen Sie das Gerät vor der Montage auf sichtbare Schäden.
 - ▶ Montieren Sie kein beschädigtes Gerät.
 - Ein beschädigtes Gerät gefährdet Ihre Sicherheit.
 - Reparaturarbeiten dürfen nur vom Hersteller autorisierte Fachkräfte durchführen.

Spezieller Sicherheitshinweis für Abluftsysteme:

- ▶ Beachten Sie die Kanallänge bei gerader Kanalführung zwischen Lüfter und Mauerkasten.
- Zwischen der Ausblasöffnung des Lüfters und der Ausblasöffnung des Mauerkastens muß ein Mindestabstand von 75 cm eingeplant werden.

2.4 Sicherheitshinweise Demontage und Entsorgung

Die Demontage des Gerätes darf nur durch ausgebildetes Fachpersonal erfolgen, das die landesüblichen Vorschriften und Zusatzvorschriften der örtlichen Energieversorgungsunternehmen kennt und beachtet.

Arbeiten an elektrischen Bauteilen müssen durch ausgebildetes Elektro-Fachpersonal erfolgen.

**GEFAHR!****Stromschlaggefahr!**

Durch fehlerhaftes Abklemmen des Gerätes von der Netzspannung besteht Stromschlaggefahr.

- ▶ Trennen Sie das Gerät anhand von LS-Schaltern, Sicherungen, Sicherungsautomaten oder Schützen sicher vom Netz.
- ▶ Stellen Sie die Spannungsfreiheit des Gerätes mit einem zugelassenen Messgerät sicher.

**GEFAHR!****Erstickungsgefahr!**

Verpackungsteile (z. B. Folien, Styropor) können für Kinder lebensgefährlich sein.

- ▶ Bewahren Sie Verpackungsteile außerhalb der Reichweite von Kindern auf.
- ▶ Entsorgen Sie die Verpackung sachgerecht und umgehend.

2.5 Sicherheitshinweise Ersatzteile**WARNUNG!****Verletzungsgefahr und Sachbeschädigung!**

Falsche Bauteile können zu Personenschäden oder zur Beschädigung des Gerätes führen. Veränderungen, An- oder Umbauten am Gerät können die Sicherheit beeinträchtigen.

- ▶ Verwenden Sie bei Reparaturen nur Originalersatzteile.

2.6 Bestimmungsgemäße Verwendung

Das Gerät darf nicht in Höhen über 2000 m (Meter über dem Meeresspiegel) in Betrieb genommen werden.

Das Gerät ist nur für die Zubereitung von Speisen in privaten Haushalten bestimmt. Dieses Gerät ist nicht bestimmt für:

- den Gebrauch im Außenbereich
- den Einbau in Fahrzeugen
- das Beheizen des Raumes
- den Betrieb in nichtstationären Aufstellungsorten (z. B. Schiffen)
- den Betrieb mit einer externen Zeitschaltuhr oder einem separaten Fernwirksystem (Fernbedienung)

Eine andere Verwendung als in dieser Betriebs- und Montageanleitung beschrieben oder eine Verwendung, die über die hier beschriebene hinausgeht, gilt als nicht bestimmungsgemäß. BORA haftet nicht für Schäden durch unsachgemäßen Gebrauch oder falsche Bedienung.

Jede missbräuchliche Verwendung ist untersagt!

INFO

Die BORA Holding GmbH, BORA Vertriebs GmbH & Co KG, BORA APAC Pty Ltd und die BORA Lüftungstechnik GmbH haften nicht für Schäden, die aus Nichtbeachtung der Sicherheits- und Warnhinweise entstehen.

3 Technische Daten

Parameter	Wert
Anschlussspannung	380 – 415 V 2N / 3N
Anschlussspannung	220 – 240 V
Frequenz	50 Hz / 60 Hz
Leistungsaufnahme maximal	7,6 kW (4,4 kW)
Absicherung /Netzanschluss	3 x 16 A 2 x 16 A 1 x 32 A
Abmessungen (Breite x Tiefe x Höhe)	760 x 515 x 199 mm
Gewicht (inkl. Zubehör/Verpackung)	ca. 23 kg
Kochfeld	
Leistungsstufen	1 – 9, P
Kochzonen vorne Größe	Ø 210 mm
Kochzonen vorne Leistung	2300 W
Powerstufe	3000 W
Kochzonen hinten Größe	Ø 175 mm
Kochzonen hinten Leistung	1400 W
Powerstufe	2100 W
Energieverbrauch Kochfeld	
Kochzone 1 (210 mm)	186,3 (Wh/kg)
Kochzone 2 (175 mm)	177,2 (Wh/kg)
Kochzone 3 (210 mm)	191,5 (Wh/kg)
Kochzone 4 (175 mm)	177,2 (Wh/kg)
Gesamt	183,1 (Wh/kg)
Abzugssystem (PURA)	
Fördervolumen maximal	625,7 m ³ /h
Statischer Druck maximal	612,0 Pa
Leistungsstufen	1 – 9, P
Anschluss Abluft	BORA Ecotube
Umluftsystem (PURU)	
Fördervolumen maximal	579,6 m ³ /h
Statischer Druck maximal	545,1 Pa
Leistungsstufen	1 – 9, P
Anschluss Umluft (BxH)	433 x 126 mm
Umluftfilter (PURU)	
Filterkapazität	150 h Betriebsstunden
Standzeit	1 Jahr

Tab. 3.1 Technische Daten

Gerätemaße PURA

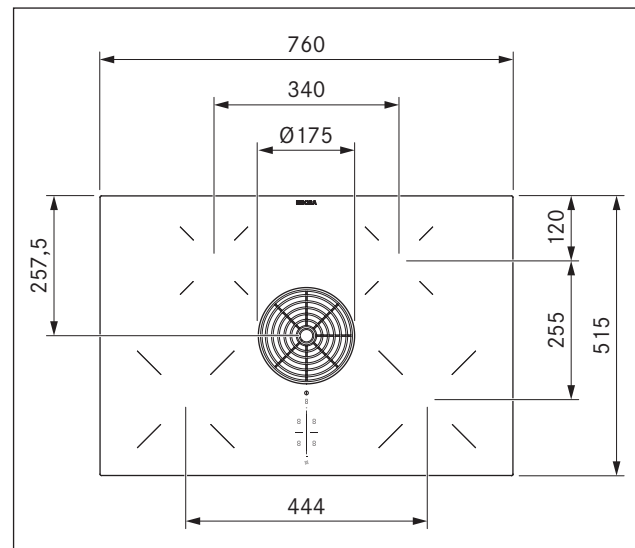


Abb. 3.1 PURA Gerätemaße Draufsicht

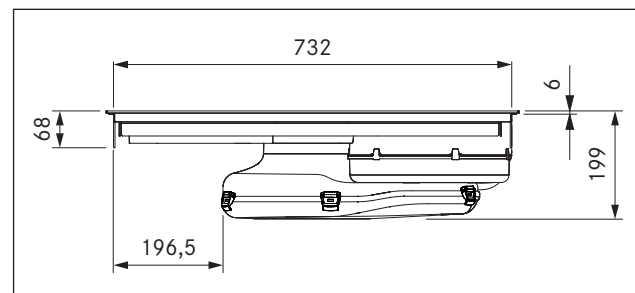


Abb. 3.2 PURA Gerätemaße Vorderansicht

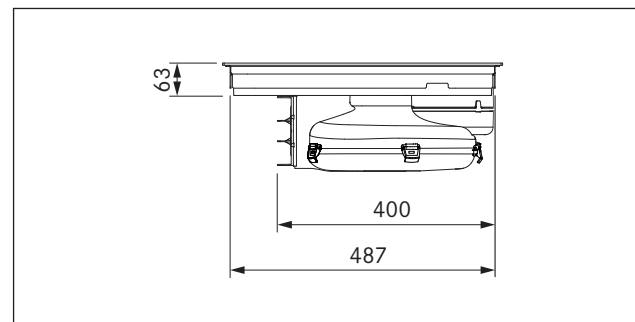


Abb. 3.3 PURA Gerätemaße Seitenansicht

Gerätemaße PURU

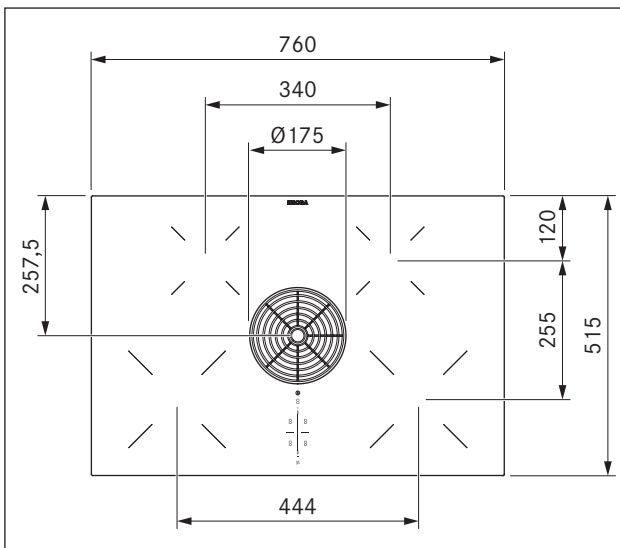


Abb. 3.4 PURU Gerätemaße Draufsicht

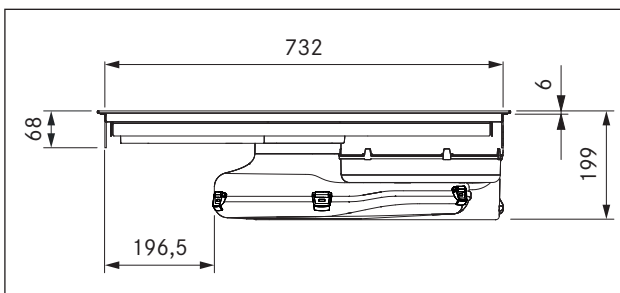


Abb. 3.5 PURU Gerätemaße Vorderansicht

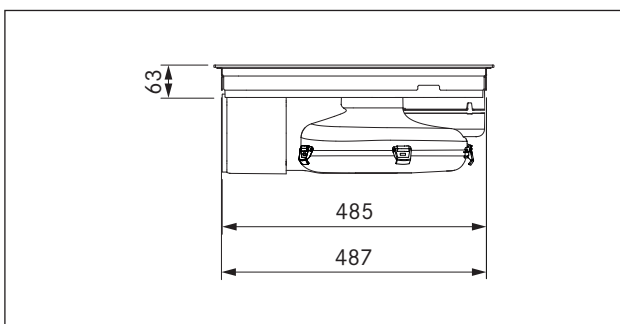


Abb. 3.6 PURU Gerätemaße Seitenansicht

4 Energieverbrauchskennzeichnung

Produktbezeichnung		BORA Pure Induktions-Kochfeld mit integriertem Kochfeldabzug PURA	
Betriebsmodus	Abluft		
Energieverbrauch	Wert	Norm EN	
Energieverbrauch pro Jahr (AEC_{hood})	33,7 kWh/a	61591	
Energieeffizienz-Klasse	A+	61591	
Fördervolumen			
Fluiddynamische Effizienz (FDE_{hood})	32,6 %	61591	
Fluiddynamische Effizienz-Klasse	A	61591	
Luftstrom Stufe 1 minimal	179,1 m ³ /h	61591	
Luftstrom Stufe 9 maximal	548,3 m ³ /h	61591	
Luftstrom Powerstufe (Q_{Max})	622 m ³ /h	61591	
Beleuchtung			
Beleuchtungseffizienz (LE_{hood})	* lx/Watt	*	
Beleuchtungseffizienz-Klasse	*	*	
Fettabscheidung			
Stufe 9 maximal (GFE_{hood})	97,8 %	61591	
Klasse maximal Stufe	A	61591	
Schalleistungspegel			
Stufe 1 minimal	40,1 dB(A)	60704-2-13	
Stufe 9 maximal	65,8 dB(A)	60704-2-13	
Powerstufe	67,7 dB(A)	60704-2-13	
Schalldruckpegel (zusätzliche Angabe)			
Stufe 1 minimal	27,5 dB(A)	**	
Stufe 9 maximal	53,2 dB(A)	**	
Powerstufe	55,1 dB(A)	**	
Angaben nach 66/2014			
Leistungsaufnahme im Aus-Zustand (P_o)	0,12 W	61591	
Zeitverlängerungsfaktor	0,8	61591	
Energieeffizienz-Index (EEl_{hood})	42,8	61591	
Luftvolumenstrom Bestpunkt (Q_{BEP})	304,3 m ³ /h	61591	
Druck Bestpunkt (P_{BEP})	446 Pa	61591	
Eingangsleistung Bestpunkt (W_{BEP})	115,5 W	61591	

Tab. 4.1 Angaben Energieverbrauchskennzeichnung nach Verordnung (EU) Nr. 65/2014 bzw. 66/2014

* Diese Position ist für dieses Produkt nicht zutreffend.

** Der Schalldruckpegel wurde in 1 m Abstand (abstandsabhängige Pegelabnahme) auf Grundlage des Schalleistungspegels nach EN 60704-2-13 ermittelt.

5 Gerätebeschreibung

Beachten Sie bei jeder Bedienung alle Sicherheits- und Warnhinweise (s. Kap. Sicherheit).

Das Gerät hat folgende Merkmale:

Kochfeld:

- Powerstufe
- Ankochautomatik
- Warmhaltefunktion
- Kochzonen-Timer (Abschaltautomatik)
- Kurzzeitwecker (Eieruhr)
- Restwärmeanzeige
- Topferkennung
- Kindersicherung
- Sicherheitsabschaltung

Kochfeldabzug:

- Leistungsregelung über Touch-Bedienung
- Abzugsautomatik
- Nachlaufautomatik
- Sicherheitsabschaltung
- Filterserviceanzeige

5.1 Typenbeschreibung

PURA:

BORA Pure Induktions-Glaskeramik-Kochfeld mit integriertem Kochfeldabzug – Abluft

PURU:

BORA Pure Induktions-Glaskeramik-Kochfeld mit integriertem Kochfeldabzug – Umluft

5.2 Aufbau

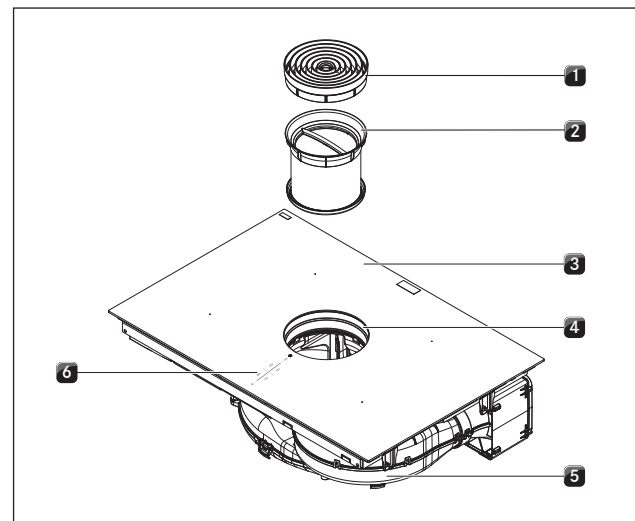


Abb. 5.1 Kochfeld

- [1] Einströmdüse
- [2] Edelstahl-Fettfilter
- [3] Kochfeld
- [4] Einströmöffnung
- [5] Lüfter
- [6] Bedienfeld

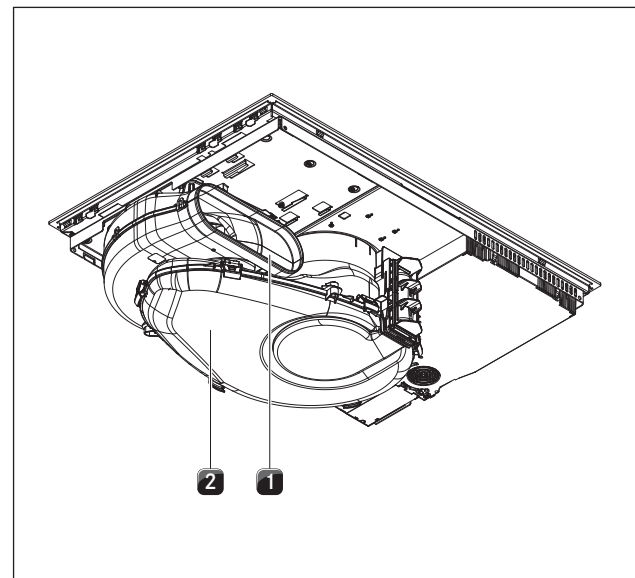


Abb. 5.2 Rückansicht PURA

- [1] Ausblasöffnung
- [2] Luftführungsgehäuse mit Gehäuseboden

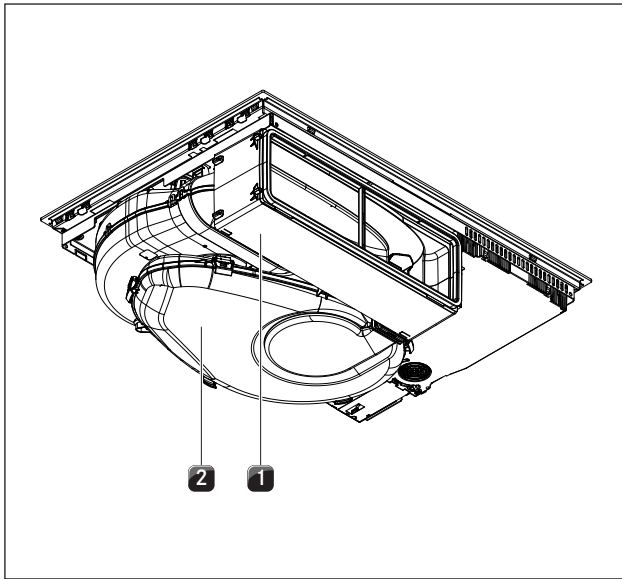


Abb. 5.3 Rückansicht PURU

- [1] PURE Luftreinigungsbox mit Teleskopauszug
- [2] Luftführungsgehäuse mit Gehäuseboden

5.2.1 Bedienfeld und Bedienprinzip

INFO Das Bedienprinzip und die Funktionen werden im Kapitel Bedienung genauer beschrieben.

Der Kochfeldabzug und die Kochfelder werden über ein zentrales Bedienfeld bedient. Das Bedienfeld ist mit elektronischen Sensortasten und Anzeigefeldern ausgestattet. Die Sensortasten sprechen auf Fingerkontakt an (Touch-Bereiche).

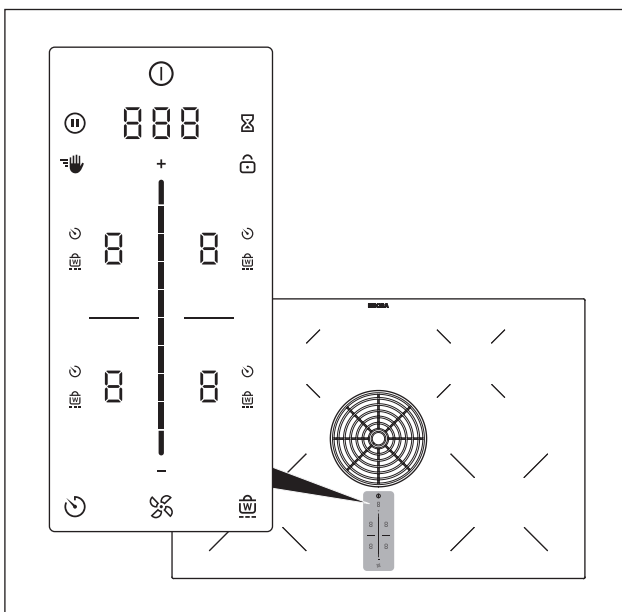


Abb. 5.4 Zentrales Touch-/Slider-Bedienfeld

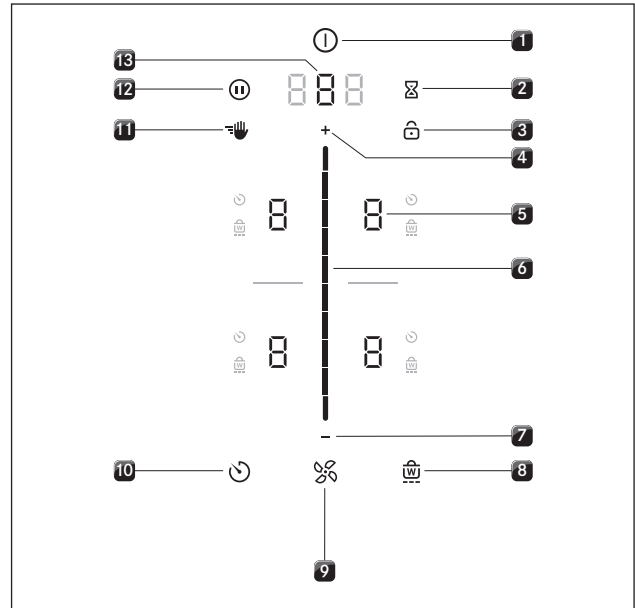


Abb. 5.5 Touch-Bereiche/Buttons

- [1] Ein-/Ausschalten
- [2] Kurzzeitwecker (Eieruhr)
- [3] Displaysperre
- [4] Einstellbereich Leistungsstufen Plus
- [5] Kochzonen-Auswahl (4x)
- [6] Touch-Slider (Einstellbereich Leistungsstufen)
- [7] Einstellbereich Leistungsstufen Minus
- [8] Warmhaltefunktion
- [9] Lüfterfunktionen
- [10] Kochzonen-Timer
- [11] Reinigungssperre
- [12] Pausefunktion
- [13] Lüfter auswählen / Menü aufrufen

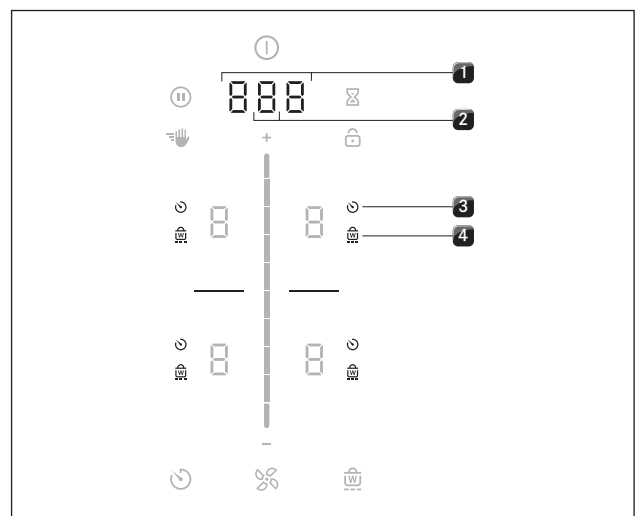












Abb. 5.6 Anzeige-Bereiche

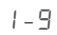


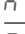
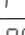

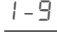

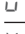

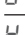


- [1] Multifunktionsanzeige
- [2] Lüfteranzeige
- [3] Anzeige Kochzonen-Timer (4x)
- [4] Anzeige Warmhalten (4x)

5.2.2 Symbolik

Symbole	Bezeichnung	Funktion/Bedeutung
	Power-Button	Ein-/Ausschalten
	Pause-Button	Pause-Funktion aktivieren/deaktivieren
	Reinigungs-Button	Reinigungssperre aktivieren/deaktivieren
	Eieruhr-Button	Kurzzeitwecker (Eieruhr) einstellen
	Sperr-Button	Displaysperre
	Slider	Werte einstellen
	Plus-Button	Wert erhöhen
	Minus-Button	Wert verringern
	Lüfter-Button	Abzugsautomatik aktivieren/deaktivieren, Nachlauf abrechen
	Timer-Button	Kochzonen-Timer einstellen
	Warmhalte-Button	Warmhaltefunktion aktivieren/deaktivieren

Tab. 5.1 Bedeutung der angezeigten Symbole (Icons)

5.2.3 7-Segment-Anzeige

Multifunktionsanzeige	Bedeutung
Lüfteranzeige	
	Leistungsstufen
	Powerstufe
	Inaktiv
	Abzugsautomatik
	Nachlaufautomatik
	Filterservice
Multifunktions-anzeige	
	Zeitangabe
z.B. E	Fehlercode
Kochzonen-Anzeige	
Kochzonen-Anzeige	
	Leistungsstufe
	Powerstufe
	Warmhaltstufe
	Topferkennung
	Inaktiv
	Restwärmeanzeige (Kochzone ist ausgeschaltet aber noch heiß)
	Fehler

Tab. 5.2 Bedeutung der 7-Segment-Anzeigen

5.2.4 Leuchtkraft-Konzept

INFO Das Bedienfeld verfügt über 2 verschiedene Beleuchtungsstufen (100% und 50%).

INFO Grundsätzlich passt das System die Leuchtkraft der aktuellen Bediensituation an. Relevante Anzeige-Elemente leuchten heller, irrelevante werden abgedunkelt. Nicht verfügbare Funktionen werden ausgeblendet.

Leuchtkraft	Verwendung
100%	Funktion ist aktiv und ausgewählt
50%	Funktion ist inaktiv, aber auswählbar
0% (keine Anzeige)	Funktion ist nicht verfügbar

Tab. 5.3 Leuchtkraft-Konzept

5.2.5 Sound-Konzept

INFO Die Lautstärke der Signaltöne kann im Menü eingestellt werden (0% bis 100%).

INFO Der Signalton für den Power-Button kann nicht auf 0 gestellt werden.

INFO Sicherheitsrelevante Signaltöne werden immer mit 100% Lautstärke ausgegeben.

Das System unterscheidet grundsätzlich zwischen zwei verschiedenen Arten von Signaltönen:

Signalton	Zweck
Einzelton kurz (0,1 s)	Bestätigung einer Auswahl
Piepton-Sequenz	Interaktion erforderlich

Tab. 5.4 Sound-Konzept

5.3 Funktionsprinzip Kochfeldabzug

Abhängig von ihrer Kaufentscheidung wird der Kochfeldabzug als Abluft- oder Umluftvariante betrieben.



Abluftbetrieb

Die abgesaugte Luft wird durch den Fettfilter gereinigt und durch ein Kanalsystem ins Freie geleitet.

Die Abluft darf nicht abgegeben werden in:

- einen in Betrieb befindlichen Rauch- oder Abgaskamin
- in einen Schacht, der zur Entlüftung von Aufstellräumen von Feuerstätten dient.

Soll die Abluft in einen Rauch- oder Abgaskamin geleitet werden, der außer Betrieb ist, muss die Montage vom zuständigen Schornsteinfeger kontrolliert und freigegeben werden.



Umluftbetrieb

Die abgesaugte Luft wird durch den Fettfilter und einen Aktivkohlefilter gereinigt und wieder in den Aufstellungsraum zurückgeführt.

Um die Gerüche im Umluftbetrieb zu binden, muss ein Geruchsfilter verwendet werden. Aus hygienischen und gesundheitlichen Gründen muss der Aktivkohlefilter in den empfohlenen Intervallen getauscht werden (s. Kap. Reinigung und Pflege).

INFO Bei Umluftbetrieb ist für eine ausreichende Be- und Entlüftung zu sorgen, um die Luftfeuchtigkeit abzuführen.

5.4 Funktionsprinzip Kochfeld

Unter einer Induktionskochzone befindet sich eine Induktionsspule. Wenn die Kochzone eingeschaltet wird, erzeugt diese Spule ein Magnetfeld, das direkt auf den Topfboden wirkt und ihn erhitzt. Die Kochzone erwärmt sich nur indirekt durch die vom Topf abgegebene Wärme. Kochzonen mit Induktion arbeiten nur, wenn Kochgeschirr mit einem magnetisierbaren Boden aufgesetzt ist. Die Induktion berücksichtigt automatisch die Größe des aufgesetzten Kochgeschirrs, d. h. in der Kochzone wird nur die Fläche erwärmt, die vom Topfboden bedeckt ist.

► Beachten Sie den Mindestdurchmesser des Topfbodens.

Leistungsstufen

Die hohe Leistung von Induktions-Kochfeldern bewirkt ein sehr schnelles Erhitzen des Kochgeschirrs. Um ein Anbrennen der Speisen zu vermeiden, ist bei der Wahl der Leistungsstufe gegenüber konventionellen Kochsystemen eine gewisse Umstellung nötig.

Tätigkeit	Leistungsstufe
Schmelzen von Butter und Schokolade, Auflösen von Gelatine	1
Warmhalten von Saucen und Suppen, Quellen von Reis	1 - 3
Kochen von Kartoffeln, Teigwaren, Suppen, Ragouts, Dünsten von Obst, Gemüse und Fisch, Auftauen von Speisen	2 - 6
Braten in beschichteten Pfannen, schonendes Braten (ohne Überhitzen des Fettes) von Schnitzeln, Fisch	6 - 7
Erhitzen von Fett, Anbraten von Fleisch, Ankochen von gebundenen Saucen und Suppen, Backen von Omeletts	7 - 8
Aufkochen größerer Mengen Flüssigkeit, Anbraten von Steaks	9
Erhitzen von Wasser	P

Tab. 5.5 Empfehlungen für die Leistungsstufen

Die Angaben in der Tabelle sind Richtwerte.

Je nach Kochgeschirr und Füllmenge empfiehlt es sich, die Leistungsstufe zu verringern oder zu erhöhen.

Geeignetes Kochgeschirr

INFO Ankochzeiten, Durchheizenzeiten des Kochgeschirrbodens sowie Kochergebnisse werden maßgeblich von Aufbau und Beschaffenheit des Kochgeschirrs beeinflusst.



Kochgeschirr mit diesem Zeichen ist für Induktions-Kochfelder geeignet.

Das für die Induktionskochfläche benutzte Kochgeschirr muss aus Metall sein, magnetische Eigenschaften haben und eine ausreichende Bodenfläche besitzen.

Geeignetes Kochgeschirr besteht aus:

- Edelstahl mit magnetisierbarem Boden
- emailliertem Stahl
- Gusseisen

Kochzonen	Mindestdurchmesser
vorne	120 mm
hinten	90 mm

Tab. 5.6 Mindestdurchmesser für Kochgeschirr

- Führen Sie ggf. einen Magnettest durch. Haftet ein Magnet am Geschirrboden, ist das Geschirr in der Regel induktionstauglich.
- Achten Sie auf den Kochgeschirrboden. Der Kochgeschirrboden soll keine Wölbung aufweisen. Durch die Wölbung kann es, aufgrund einer falschen Temperaturüberwachung der Kochstelle, zu einer Überhitzung des Kochgeschirrs kommen. Der Geschirrboden darf keine scharfen Rillen und keinen scharfkantigen Rand aufweisen, damit die Oberfläche des Kochfeldes nicht zerkratzt wird.
- Setzen Sie das Kochgeschirr (ohne Untersetzer oder Ähnliches) direkt auf die Glaskeramik auf.

Geräusche

Bei Betrieb von Induktions-Kochzonen können im Kochgeschirr, abhängig von Material und Verarbeitung des Bodens, Geräusche entstehen:

- Brummen kann bei hoher Leistungsstufe auftreten. Es wird schwächer oder verstummt, wenn die Leistungsstufe verringert wird.
- Prasseln, Pfeifen kann durch Kochgeschirrböden auftreten, die aus verschiedenen Materialien bestehen (z. B. Sandwichboden).
- Klicken kann bei elektronischen Schaltvorgängen auftreten, besonders bei niedrigen Leistungsstufen.
- Surren kann auftreten, wenn das Kühlgebläse eingeschaltet ist. Zur Lebensdauererhöhung der Elektronik ist das Kochfeld mit einem Kühlgebläse ausgestattet.

Wird das Kochfeld intensiv genutzt, schaltet sich das Kühlgebläse automatisch ein. Sie hören ein Surren. Das Kühlgebläse kann nach dem Ausschalten des Gerätes nachlaufen.

5.5 Funktionen Kochfeldabzug

Leistungsregelung Kochfeldabzug

Die Regelung der Leistungsstufen erfolgt über das Bedienfeld durch Berührungs- bzw. Bewegungsimpulse auf dem Touch-Slider. Alternativ können die Leistungsstufen auch über die Touch-Flächen **+** und **-** ober- und unterhalb des Touch-Sliders eingestellt werden.

Powerstufe Abzug

Bei Aktivierung der Powerstufe steht für eine vordefinierte Zeit die maximale Abzugsleistung zur Verfügung. Mit der Powerstufe können verstärkt auftretende Kochdünste schneller abgesaugt werden. Nach 5 Minuten wird die Powerstufe automatisch auf die Leistungsstufe 9 geregelt.

Automatische Abzugssteuerung

Die Leistung des Abzugs regelt sich automatisch, anhand der aktuellen Einstellungen der Kochfelder. Es ist kein manueller Eingriff in die Lüftersteuerung erforderlich, aber jederzeit möglich. Die Abzugsleistung wird automatisch der höchsten verwendeten Leistungsstufe aller angeschlossenen Kochzonen angepasst.

Funktion	Leistungsstufen									
Kochstufe	1	2	3	4	5	6	7	8	9	P
Abzugsleistung	4	4	4	4	5	6	7	8	9	P

Tab. 5.7 Abzugsleistung und Kochstufe

- Eine Änderung der Leistungsstufe einer Kochzone bewirkt eine automatische Anpassung der Abzugsleistung nach einer Zeitverzögerung von 20 Sekunden.

Nachlaufautomatik

Der Kochfeldabzug läuft in einer niedrigen Stufe nach und schaltet sich nach einer definierten Zeit automatisch ab. Die Zeitdauer des Nachlaufs kann im Menü eingestellt werden (10, 15 oder 20 Minuten). Werksseitig sind 20 Minuten Nachlauf vorgesehen.

- Nach Beendigung des Abzugsbetriebs wird die Nachlaufautomatik aktiviert.
- Nach Ablauf der Nachlaufautomatik schaltet sich der Kochfeldabzug selbstständig ab.

INFO Ein Nachlauf des Kochfeldabzugs wird von BORA ausdrücklich empfohlen.

Filterserviceanzeige

Die Filterserviceanzeige des Kochfeldabzuges wird automatisch aktiv, wenn die Standzeit des Aktivkohlefilters erreicht ist (nur bei Umluft).

- In der Multifunktionsanzeige wird **F** angezeigt.
- Die Filterserviceanzeige zeigt sich mit jedem Einschalten des Kochfeldabzugs und bleibt so lange aktiv, bis der Filterwechsel durchgeführt und die Filterserviceanzeige zurückgesetzt wurde (s. Kap. Bedienung).
- Der Betrieb ist weiterhin uneingeschränkt möglich.

INFO Unabhängig von der Filterserviceanzeige benötigen die Fettfilterkomponenten eine regelmäßige Reinigung (s. Kap. Reinigung und Pflege).

5.6 Funktionen Kochfeld

Leistungsregelung Kochfeld

Die Regelung der Leistungsstufen erfolgt über das Bedienfeld durch Berührungs- bzw. Bewegungsimpulse auf dem Touch-Slider. Alternativ können die Leistungsstufen auch über die Touch-Flächen **+** und **-** ober- und unterhalb des Touch-Sliders eingestellt werden.

Powerstufe Kochzonen

Bei Aktivierung der Powerstufe steht für eine vordefinierte Zeit die maximale Kochzonenleistung zur Verfügung.

- Die verfügbare Leistung wird auf die Kochzone gebündelt, d.h. die max. Leistung der zweiten Kochzone auf der Seite wird vorübergehend automatisch reduziert:
 - Wird die große Kochzone mit der Powerstufe betrieben, kann bei der kleinen Kochzone maximal die Leistungsstufe 7 gewählt werden.
 - Wird die kleine Kochzone mit der Powerstufe betrieben, kann bei der großen Kochzone maximal die Leistungsstufe 8 gewählt werden.
 - Wird eine zu hohe Leistungsstufe bei der zweiten Kochzone gewählt, blinkt 3mal P und die Kochzone schaltet auf Leistungsstufe 9 zurück.
- Nach 5 Minuten wird die Kochzone automatisch auf die Leistungsstufe 9 zurückgeschaltet.

INFO Erhitzen Sie niemals Öl, Fett und Ähnliches in der Powerstufe. Durch die hohe Leistung kann der Topfboden überhitzt werden.

Ankochautomatik

Bei Aktivierung der Ankochautomatik arbeitet die Kochzone für eine bestimmte Dauer mit voller Leistung und wird dann automatisch auf die eingestellte Fortkochstufe zurückgestellt.

Leistungsstufe (Fortkochstufe)	Ankochdauer in Min.:Sek.
1	0:40
2	1:00
3	2:00
4	3:00
5	4:20
6	7:00
7	2:00
8	3:00

Tab. 5.8 Übersicht Ankochdauer

Warmhaltefunktion

Mit der Warmhaltestufe können fertig gegarte Speisen bei niedriger Leistung und ohne Gefahr des Anbrennens warm gehalten werden.

- Die maximale Zeitdauer der Warmhaltefunktion ist werkseitig auf 8 Stunden eingestellt.

Topferkennung

Die Kochzone erkennt die Größe des Kochgeschirrs automatisch und gibt die Energie nur gezielt auf dieser Fläche ab. Auch fehlendes, ungeeignetes oder zu kleines Kochgeschirr wird automatisch erkannt.

Eine Kochzone arbeitet nicht, wenn in der Anzeige $\frac{\mu}{\mu}$ im Wechsel angezeigt wird. Dies passiert, wenn...

- ...sie ohne oder mit ungeeignetem Kochgeschirr eingeschaltet wird.
- ...der Bodendurchmesser des Kochgeschirrs zu klein ist
- ...das Kochgeschirr von der eingeschalteten Kochzone entfernt wird.

Wird nach Ablauf von 10 Minuten nach dem Einstellen einer Leistungsstufe kein Topf erkannt, dann wird die Kochzone automatisch abgeschaltet.

Permanente Topferkennung

Die Kochzone erkennt aufgesetztes Kochgeschirr automatisch und schaltet das zugehörige Bedienfeld an: Manuelles Aktivieren der Kochzone entfällt (s. Kap. Bedienung, Kundenmenü).

Kochzonen-Timer (Abschaltautomatik)

Die Abschaltautomatik schaltet die gewählte Kochzone nach Ablauf einer voreingestellten Zeit automatisch ab. Die Timer-Funktion kann auch auf mehrere in Betrieb befindliche Kochzonen angewendet werden (Multi-Timer).

Kurzzeitwecker (Eieruhr)

Der Kurzzeitwecker löst nach Ablauf einer vom Nutzer eingestellten Zeit ein optisches und akustisches Signal aus und bietet die Funktion einer handelsüblichen Eieruhr.

Pausefunktion


Mit der Pausefunktion lassen sich vorübergehend alle Kochzonen einfach und schnell deaktivieren. Bei Aufhebung der Funktion wird der Betrieb mit den ursprünglichen Einstellungen fortgesetzt.

Der Kochvorgang kann für max. 10 Minuten unterbrochen werden. Nach Ablauf von 10 Minuten wird der Kochvorgang automatisch beendet.

5.7 Sicherheitseinrichtungen

5.7.1 Displaysperre

Die Displaysperre verhindert ein unbeabsichtigtes Bedienen des Kochfeldabzugs und der Kochfelder.

- Ist die Displaysperre aktiv, leuchtet das Symbol .
- Die Funktionen sind gesperrt und die Anzeigen des Displays sind abgedunkelt (Ausnahme: Ein-/Aus Touch-Fläche).

5.7.2 Reinigungssperre (Abwisch-Funktion)

Die Reinigungssperre vermeidet eine ungewollte Bedienung beim Abwischen des Bedienfeldes während des Kochvorgangs. Bei Aktivierung wird das Bedienfeld für 10 Sekunden gesperrt. Die verbleibende Zeit wird angezeigt. Alle Geräteeinstellungen bleiben währenddessen unverändert.

5.7.3 Sicherheitsabschaltung

Kochfeldabzug

Der Kochfeldabzug schaltet nach 120 min ohne Eingabe bzw. Veränderung der Leistungsstufe in den Automatikmodus (s. Abzugsautomatik).


Kochfelder

Jede Kochzone wird nach einer vordefinierten Betriebszeit ohne Änderung der Leistungsstufe automatisch abgeschaltet. Für die Dauer bis zur Sicherheitsabschaltung stehen 3 Stufen zur Verfügung.

- Die Sicherheitsabschaltung ist werksseitig auf Stufe 2 eingestellt.
- Die Stufe kann im Kundenmenü geändert werden (s. Kap. Bedienung).

Leistungsstufen	Sicherheitsabschaltung nach Std.:Min.		
	Stufe 1	Stufe 2	Stufe 3
1	12:00	8:24	6:00
2	10:00	6:24	4:00
3	9:00	5:12	2:30
4	8:00	4:12	2:00
5	6:00	3:18	1:30
6	4:00	2:12	1:00
7	4:00	2:12	1:00
8	3:00	1:48	0:45
9	2:00	1:18	0:30
P	0:05	0:05	0:05

Tab. 5.9 Sicherheitsabschaltung bei den Leistungsstufen

Warmhaltestufe	Sicherheitsabschaltung nach Std.:Min.		
	Stufe 1	Stufe 2	Stufe 3
	12:00	8:00	4:00

Tab. 5.10 Sicherheitsabschaltung bei der Warmhaltestufe

- Schalten Sie die Kochzone wieder an, wenn Sie die Kochzone erneut in Betrieb nehmen wollen (s. Kap. Bedienung).

5.7.4 Restwärmeanzeige

Ist eine Kochzone nach dem Ausschalten noch heiß, besteht Verbrennungs- bzw. Brandgefahr. Solange für eine Kochzone *H* angezeigt wird (Restwärmeanzeige), dürfen Sie diese Kochzone nicht berühren und keine hitzeempfindlichen Gegenstände darauf ablegen.

- *H* wird mit 100 % Leuchtkraft angezeigt: sehr hohe Temperatur.
- *H* wird mit 50 % Leuchtkraft angezeigt: hohe Temperatur.

Nach ausreichender Abkühldauer (Temperatur < 60°C) erlischt die Anzeige.

5.7.5 Überhitzungsschutz

INFO Bei Überhitzung des Kochfeldes wird die Leistung reduziert bzw. wird das Kochfeld komplett abgeschaltet.

Das Gerät ist mit einem Überhitzungsschutz ausgestattet.

Der Überhitzungsschutz kann ausgelöst werden, wenn:

- Kochgeschirr ohne Inhalt erhitzt wird.
- Öl oder Fett bei hoher Leistungsstufe erhitzt wird.
- Nach einem Stromausfall eine heiße Kochzone wiedereingeschaltet wird.

Durch den Überhitzungsschutz wird eine der folgenden Maßnahmen eingeleitet:

- Die aktivierte Powerstufe wird zurückgeschaltet.
- Die Powerstufe P kann nicht mehr zugeschaltet werden.
- Die eingestellte Leistungsstufe wird reduziert.
- Das Kochfeld wird komplett abgeschaltet.

Nach ausreichender Abkühldauer kann das Kochfeld in vollem Umfang wieder genutzt werden.

5.7.6 Kindersicherung

Die Kindersicherung verhindert ein unbeabsichtigtes oder unbefugtes Einschalten der Geräte.

6 Montage

- ▶ Beachten Sie alle Sicherheits- und Warnhinweise (s. Kap. Sicherheit).
- ▶ Beachten Sie die mitgelieferten Herstelleranleitungen.

INFO Das Stromnetzanschlusskabel muss bauseits zur Verfügung stehen.

INFO Das Gerät darf nicht über Kältegeräten, Geschirrspülern, Herde, Backöfen sowie Wasch- und Trockengeräten montiert werden.

INFO Die Auflagefläche der Arbeitsplatten und Wandabschlussleisten müssen aus hitzebeständigem Material (bis ca. 100 °C) bestehen.

INFO Arbeitsplatten-Ausschnitte sind mit geeigneten Mitteln gegen Feuchtigkeit zu versiegeln, und gegebenenfalls mit einer Wärmeentkopplung zu versehen.

INFO Der integrierte Kochfeldabzug darf nicht mit anderen Kochfeldern betrieben werden.

6.1 Lieferumfang prüfen

Lieferumfang PURU

Benennung	Anzahl
Induktions-Glaskeramik-Kochfeld mit Kochfeldabzug	1
Einströmdüse	1
Edelstahl-Fettfilter	1
Aktivkohlefilter	1
Bedienungs- und Montageanleitung	1
Schablone für Rückwand-Ausschnitt	1
Montageklemmen	4
Dichtungsband	1
Höhenausgleichsplattenset	1
Glaskeramik-Schaber	1
Beutel mit diversen Montage-Kleinteilen	1

Tab. 6.1 Lieferumfang PURU

Lieferumfang PURA

Benennung	Anzahl
Induktions-Glaskeramik-Kochfeld mit Kochfeldabzug	1
Einströmdüse	1
Edelstahl-Fettfilter	1
Bedienungs- und Montageanleitung	1
Montageklemmen	4
Dichtungsband	1
Höhenausgleichsplattenset	1
Glaskeramik-Schaber	1
Beutel mit diversen Montage-Kleinteilen	1

Tab. 6.1 Lieferumfang PURA

- ▶ Prüfen Sie den Lieferumfang auf Vollständigkeit und Beschädigungen.
- ▶ Informieren Sie sofort den BORA Kundendienst, wenn Teile der Lieferung fehlen oder beschädigt sind.
- ▶ Montieren Sie keinesfalls beschädigte Teile.
- ▶ Entsorgen Sie die Transportverpackung sachgerecht (s. Kap. Außerbetriebnahme, Demontage und Entsorgung).

6.2 Werkzeug und Hilfsmittel

Für die fachgerechte Montage des Kochfeldes benötigen Sie nachfolgendes Werkzeug:

- Bleistift
- Bohrmaschine oder Akkubohrer mit Holzbohrer (für die Rückwand)
- Stichsäge oder Handsäge
- Bohrschablone für Rückwandausschnitt PURU (im Lieferumfang enthalten)
- Schraubendreher Torx 20
- Schwarze hitzebeständige Silikondichtmasse

6.3 Montagevorgaben

6.3.1 Sicherheitsabstände

► Halten Sie diese Sicherheitsabstände ein:

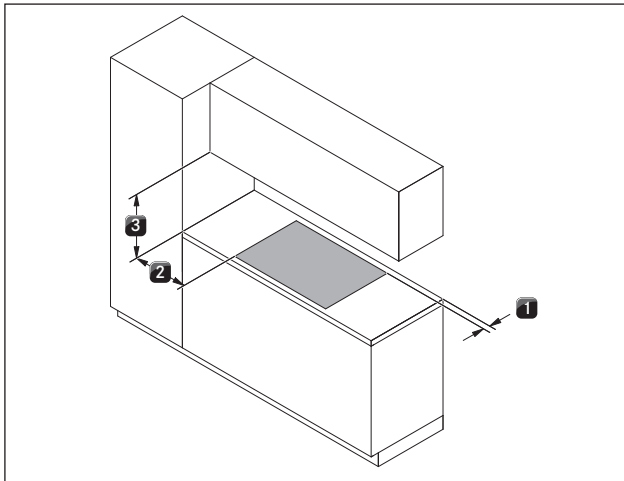


Abb. 6.1 empfohlene Mindestabstände

- [1] 50 mm Mindestabstand hinten zwischen Arbeitsplattenausschnitt und Hinterkante Arbeitsplatte.
- [2] 300 mm Mindestabstand links und rechts vom Arbeitsplattenausschnitt bis zu nebenstehendem Schrank oder einer Raumwand.
- [3] 600 mm Mindestabstand zwischen Arbeitsplatte und Oberschrank. Aus ergonomischen Gründen werden 1000 mm Mindestabstand empfohlen.

6.3.2 Arbeitsplatte und Küchenmöbel

- Erstellen Sie den Arbeitsplattenausschnitt unter Berücksichtigung der angegebenen Ausschnittsmaße.
- Stellen Sie eine fachgerechte Versiegelung der Schnittflächen bei Arbeitsplatten sicher.
- Halten Sie die Hinweise der Arbeitsplattenhersteller ein.
- Im Bereich des Arbeitsplattenausschnittes sind möglicherweise vorhandene Traversen am Möbel zu entfernen.
- Ein Zwischenboden unterhalb des Kochfeldes ist nicht erforderlich. Falls ein Kabelschutzboden (Zwischenboden) eingeplant ist, muss folgendes beachtet werden:
 - Für Wartungsarbeiten muss dieser herausnehmbar befestigt sein.
 - Für eine ausreichende Belüftung des Kochfeldes ist ein Mindestabstand von 15 mm zur Unterkante des Kochfeldes einzuhalten.
- Die Schubladen bzw. Fachböden im Unterschrank müssen herausnehmbar sein.
- Bei Umluftgeräten muss in den Küchenmöbeln eine Rückströmöffnung $> 500 \text{ cm}^2$ vorhanden sein (z. B. durch Einkürzen der Sockelleisten oder die Verwendung geeigneter Lammellensockel).

Möbel-Mindestmaße

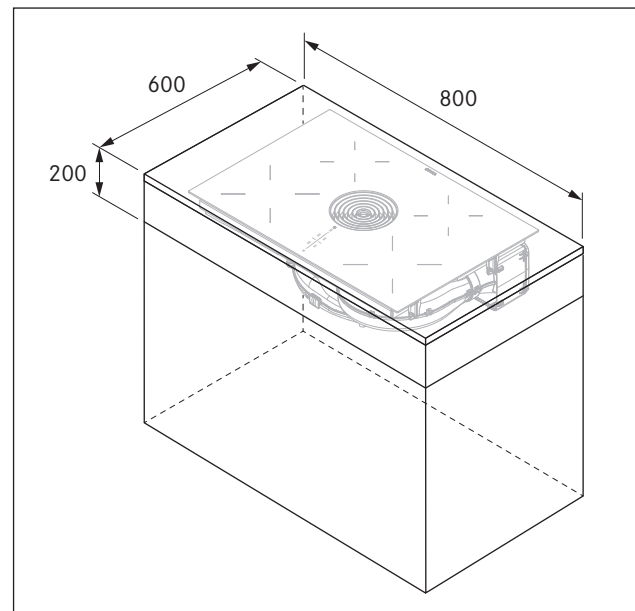


Abb. 6.2 Möbel-Mindestmaße

6.4 Ausschnittsmaße für das Kochfeld

Arbeitsplattenüberstand

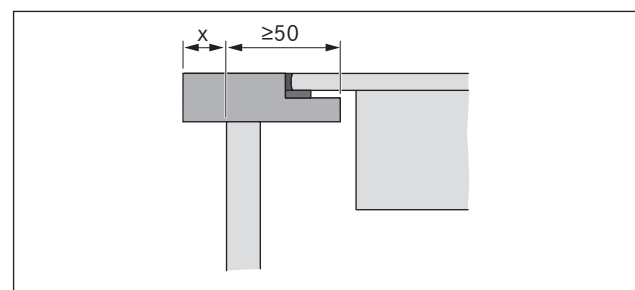


Abb. 6.3 Arbeitsplattenüberstand

- Beachten Sie den Arbeitsplattenüberstand x bei der Erstellung des Arbeitsplattenausschnitts. Gültig für Flächenbündige- und Aufsatzmontage.

Flächenbündige Montage

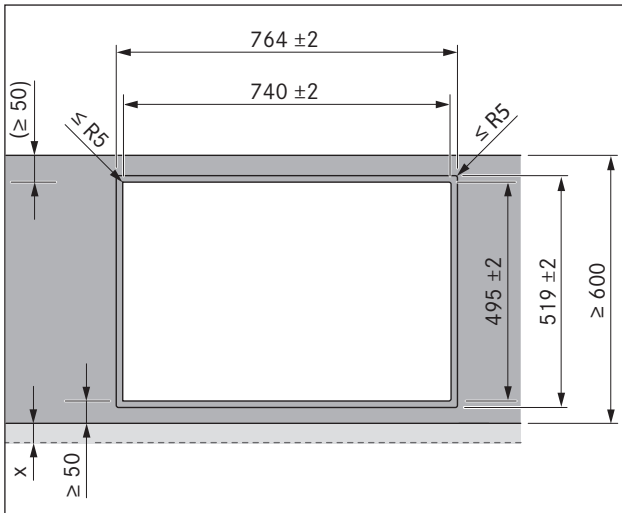


Abb. 6.4 Ausschnittsmaße für flächenbündige Montage

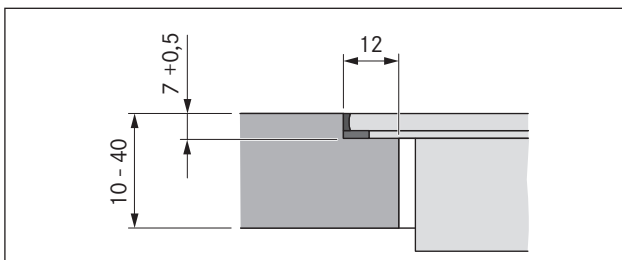


Abb. 6.5 Falzmaß für flächenbündige Montage

Aufsatzmontage

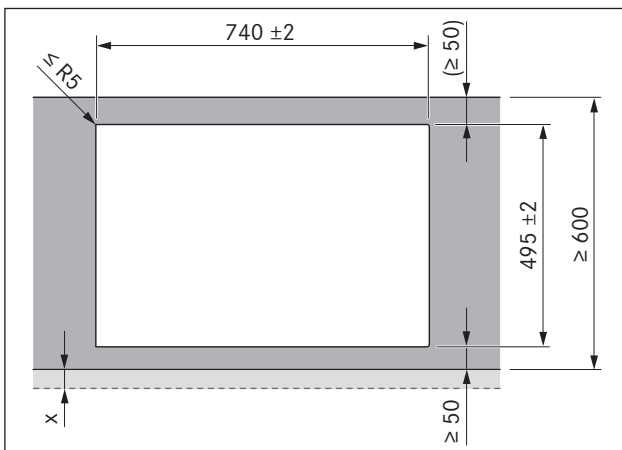


Abb. 6.6 Ausschnittsmaße für Aufsatzmontage

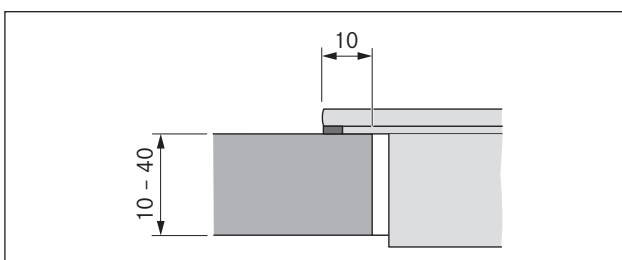


Abb. 6.7 Auflagemaß für Aufsatzmontage

6.5 Dichtungsband anbringen

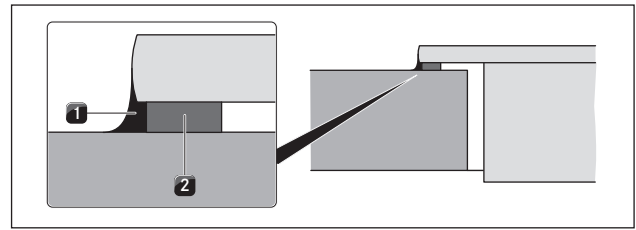


Abb. 6.8 Dichtungsband Aufsatzmontage

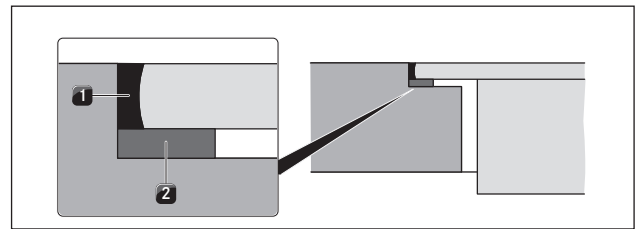


Abb. 6.9 Dichtungsband bei flächenbündiger Montage

- [1] schwarze hitzebeständige Silikondichtmasse
- [2] Dichtungsband
- [3] optional Höhenausgleichsplatten

- ▶ Kleben Sie bei Aufsatzmontage das beiliegende Dichtungsband [2] lückenlos vor dem Einbau auf die Unterseite des Kochfeldes.
- ▶ Kleben Sie bei flächenbündiger Montage das Dichtungsband [2] auf die horizontale Schnittkante im Arbeitsplattenausschnitt auch wenn Sie das Kochfeld mit einer Silikondichtmasse [1] oder ähnlichem verfügen.

6.6 Umluftvariante (PURU) montieren

INFO Es muss ein Mindestabstand von 25 mm für die vertikale Rückströmöffnung vorhanden sein.

INFO Es muss eine Rückströmöffnung von mindestens 500 cm² vorhanden sein.

Wird der Kochfeldabzug ausschließlich im Umluftbetrieb eingesetzt, ist der Betrieb mit einer offenen Feuerstätte, ohne zusätzliche sicherheitstechnische Maßnahmen möglich.

Einbaumaße

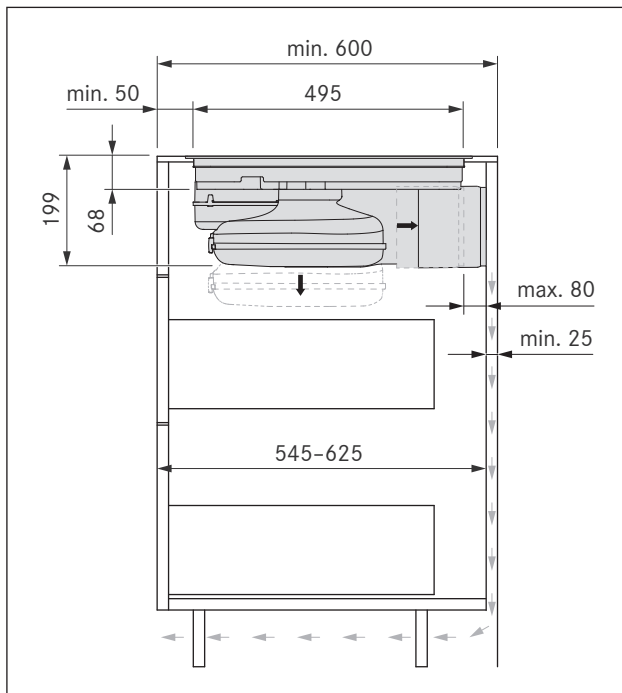


Abb. 6.10 Einbaumaße bei Umluft, Arbeitsplattentiefe 600 mm

- Der Unterschrank muss eine durchgehende Rückwand haben, damit die rückströmende Umluft nicht in den vorderen Korpusraum geleitet wird.
- Ein Ausschnitt in der Rückwand muss vorgesehen werden.
- Ein Mindestabstand von 25 mm zwischen der hinteren Korpuswand und einem angrenzenden Möbelstück oder einer Raumwand muss für die Rückströmöffnung eingehalten werden.

Möbelrückwand vorbereiten

- ▶ Passen Sie die Rückwand entsprechend der erforderlichen Einbaumaße an.
- ▶ Versetzen Sie ggf. die Rückwand.
- ▶ Verlängern Sie ggf. die Rückwand in der Höhe damit der Korpus nach vorne verschlossen ist.

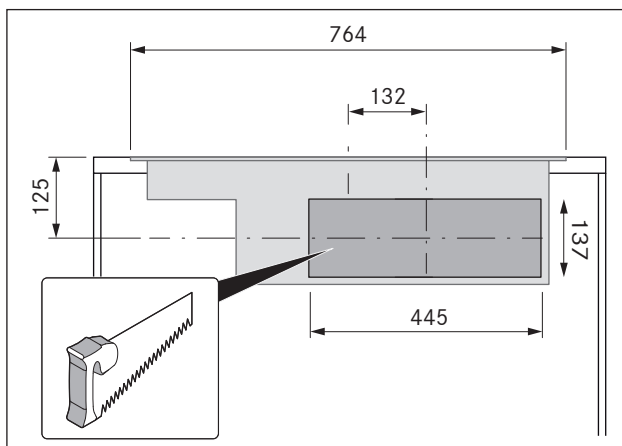


Abb. 6.11 Ausschnitt für Rückströmöffnung

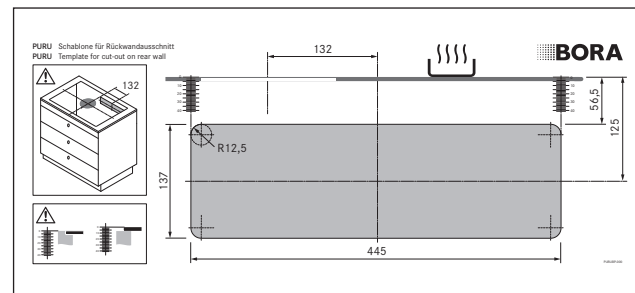


Abb. 6.12 Schablone für Rückwand-Ausschnitt

- ▶ Richten Sie die Schablone an der Möbelrückwand anhand der Markierungen und Angaben aus.

INFO Mitte Ausschnitt (horizontal):
125 mm ab Oberkante Kochfeld.
Mitte Ausschnitt (vertikal):
132 mm von Kochfeldmitte versetzt.

- ▶ Zeichnen Sie mit Hilfe der mitgelieferten Schablone die Rückströmöffnung an.
- ▶ Sägen Sie die Rückströmöffnung aus.
- ▶ Kürzen Sie die Sockelleisten in der Höhe oder bringen Sie entsprechende Öffnungen in den Sockel ein.

Kochfeld einsetzen

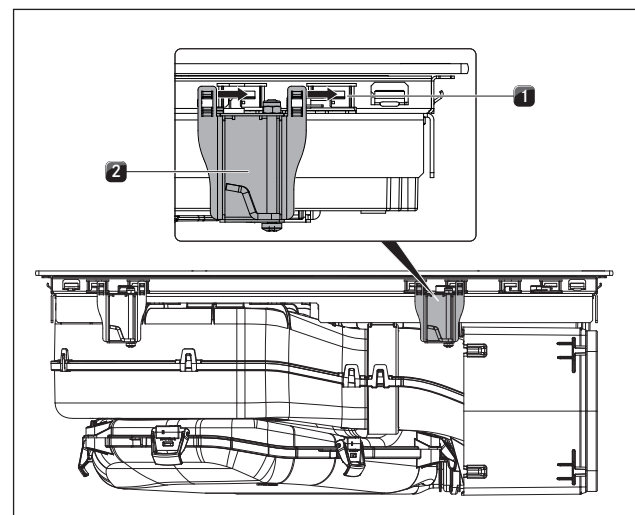


Abb. 6.13 Kochfeld einsetzen

- [1] Haltetaschen
- [2] Montageklammern

INFO Je Kochfeldseite müssen 2 Montageklammern angebracht werden.

- ▶ Schieben Sie die 4 Montageklammern [2] bis zum Anschlag in die vorgesehenen Haltetaschen [1] auf der Kochfeld-Unterseite.

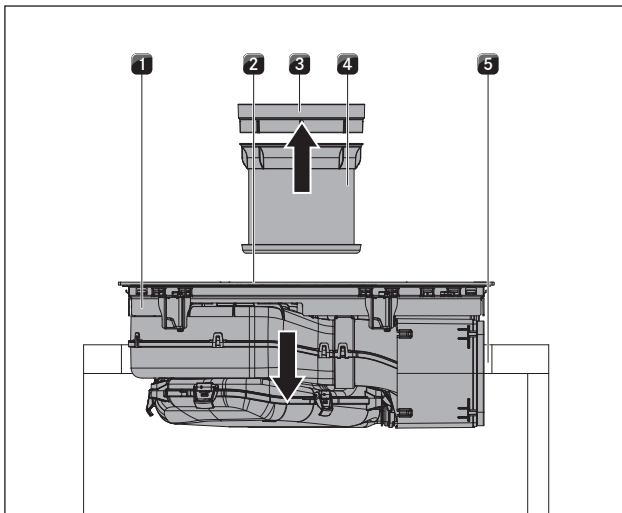


Abb. 6.14 Kochfeld einsetzen

- [1] Kochfeld
- [2] Einströmöffnung
- [3] Einströmdüse
- [4] Edelstahl-Fettfilter
- [5] Arbeitsplattenausschnitt

- ▶ Entfernen Sie vor dem Einsetzen die Einströmdüse [3] und den Edelstahl-Fettfilter [4].
- ▶ Nutzen Sie die Einströmöffnung [2] als Haltegriff beim Einsetzen.
- ▶ Heben Sie das Kochfeld [1] gerade in den Arbeitsplattenausschnitt [5]
- ▶ Setzen Sie das Kochfeld [1] mittig in den Arbeitsplattenausschnitt [5] ab.
- ▶ Richten Sie das Kochfeld exakt aus.

Hinweis flächenbündige Montage:

- ▶ Achten Sie darauf, dass das Dichtungsband das Kochfeld gut umschließt.

Hinweis Aufsatzmontage:

- ▶ Achten Sie darauf, dass das Dichtungsband des Kochfeldes auf der Arbeitsplatte aufliegt.

Höhenausgleichsplatten bei flächenbündiger Montage (optional)

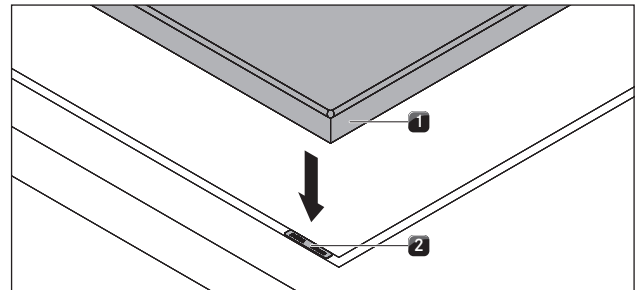


Abb. 6.15 Höhenausgleichsplatten

- [1] Kochfeld
- [2] Höhenausgleichsplatte

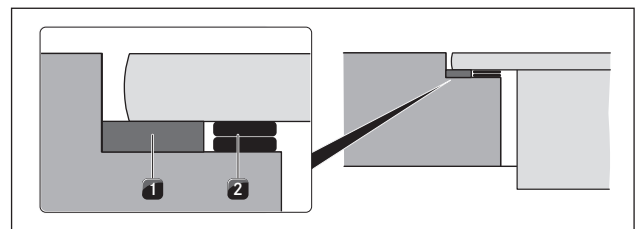


Abb. 6.16 Höhenausgleichsplatten

- [1] Dichtungsband
- [2] optional Höhenausgleichsplatten

- ▶ Legen Sie gegebenenfalls Höhenausgleichsplatten [2] unter.
- ▶ Platzieren Sie die Höhenausgleichsplatten neben dem Dichtungsband [2].

Kochfeld befestigen

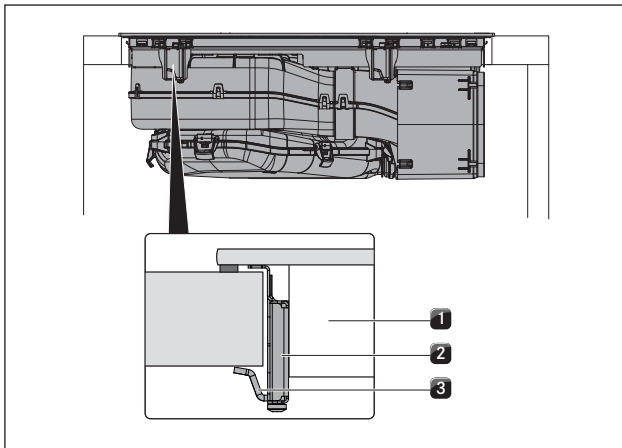


Abb. 6.17 Kochfeld mittig befestigen

- [1] Kochfeld
- [2] Montageklemme
- [3] Haltewinkel

- ▶ Befestigen Sie das Kochfeld [1] mit dem Haltewinkel [3] der Montageklemme [2] an der Arbeitsplatte.
- Anzugsdrehmoment: max. 2,2 Nm

Rückwandanschluss herstellen

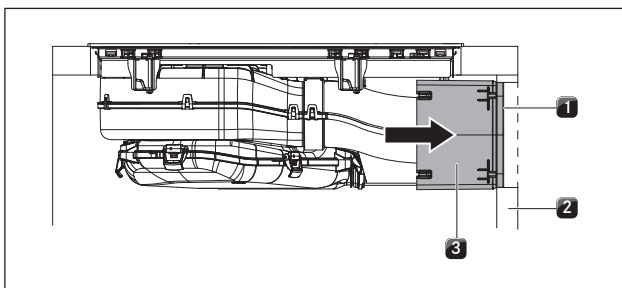


Abb. 6.18 Teleskop-Kanal an Rückwand anschließen

- [1] Klebeband
- [2] Korpusrückwand
- [3] PURE Luftreinigungsbox Teleskopauszug

- ▶ Entfernen Sie die Schutzfolie vom Klebeband [1] vorne am Teleskopauszug [3].
- ▶ Stellen Sie mit Hilfe des flexiblen Teleskopauszugs [3] den Anschluss an der Korpusrückwand [2] her.
- ▶ Schieben Sie dafür den Teleskopauszug [3] bis dicht an die Korpusrückwand [2].
- Mit dem PURE Luftreinigungsbox Teleskopauszug kann der Abstand zur Möbelrückwand flexibel überbrückt werden (max. 80 mm).
- ▶ Verlängern Sie bei Bedarf den Teleskopauszug [3] mit dem PURE Luftreinigungsbox Teleskopauszug PULBTA (als Zubehör erhältlich).
- ▶ Prüfen Sie, ob der Teleskopauszug [3] passgenau und bündig mit dem Ausschnitt an der Korpusrückseite [2] abschließt.

- ▶ Befestigen Sie den Teleskopauszug [3] mit Hilfe des Klebebands [1] an der Korpusrückwand [2].

Aktivkohlefilter einsetzen

INFO Filterentnahme s. Kapitel Reinigung, Filterwechsel

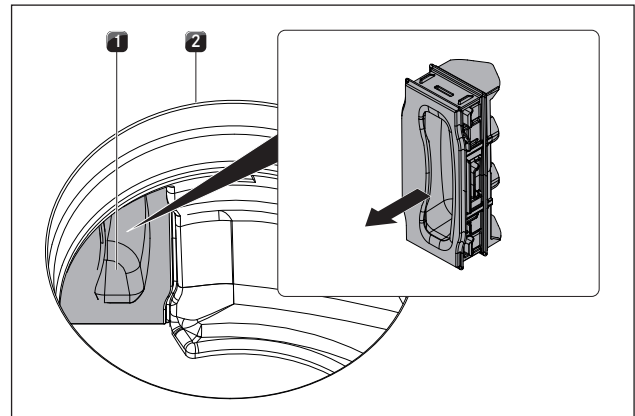


Abb. 6.19 Filterwechselklappe entfernen

- [1] Filterwechselklappe
- [2] Einströmöffnung

- ▶ Ziehen Sie im Inneren der Einströmöffnung [2] die Filterwechselklappe [1] aus der Öffnung des Filtergehäuses.

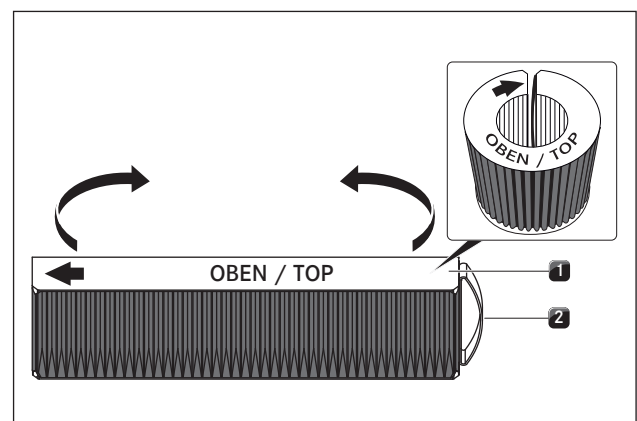


Abb. 6.20 Aktivkohlefilter

- [1] Aktivkohlefilter
- [2] Griffschlaufe

- ▶ Entfernen Sie die Verpackung vom Aktivkohlefilter [1].
- ▶ Richten Sie den Aktivkohlefilter anhand der aufgedruckten Symbole korrekt aus (Pfeil links, Griffschlaufe [2] rechts).
- ▶ Greifen Sie den Aktivkohlefilter an beiden Enden.
- ▶ Biegen Sie den Aktivkohlefilter zu einer zylindrischen Form, sodass sich die beiden Enden des Filters gegenüberstehen.

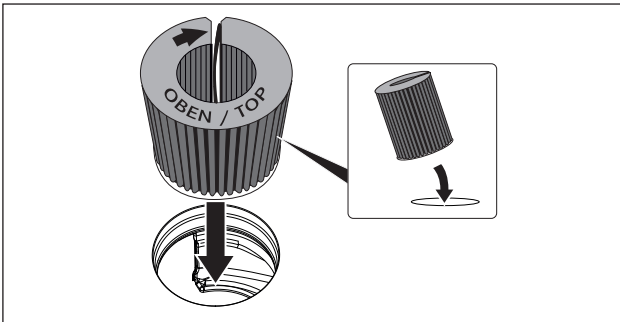


Abb. 6.21 Aktivkohlefilter in Abzugsöffnung einsetzen

- ▶ Kippen Sie den Aktivkohlefilter leicht zu sich und setzen Sie ihn in die Einströmöffnung ein.
- ▶ Führen Sie das linke Ende des Filters in die Öffnung des Filtergehäuses ein.

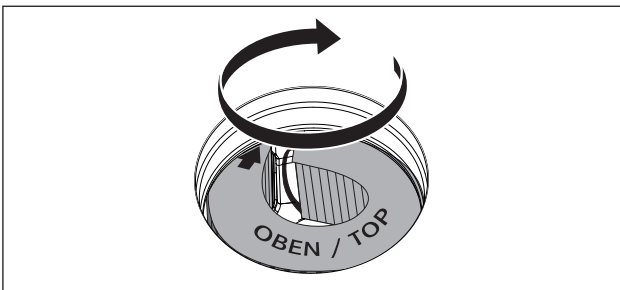


Abb. 6.22 Aktivkohlefilter in Endposition platzieren

- ▶ Schieben Sie den Aktivkohlefilter bis zum Anschlag in das Filtergehäuse (Dafür können Sie mit einem Finger in die Lamellen greifen und den Filter schrittweise in das Gehäuse schieben).
- Die Endposition des Aktivkohlefilters ist erreicht, wenn der Filter komplett in das Filtergehäuse eingeschoben ist.

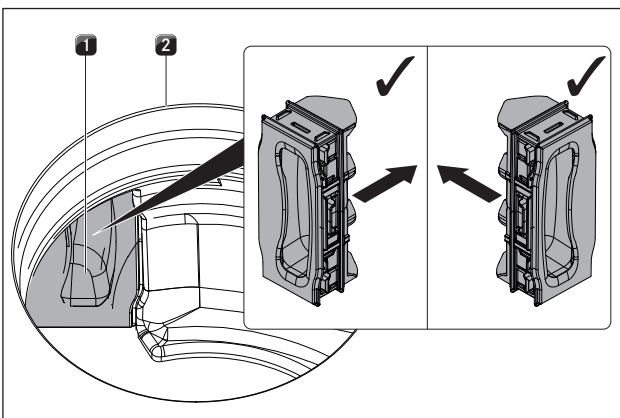


Abb. 6.23 Filterwechselklappe einsetzen

- [1] Filterwechselklappe
[2] Einströmöffnung

- ▶ Drücken Sie im Inneren der Einströmöffnung die Filterwechselklappe bis zum Anschlag in die Öffnung des Filtergehäuses.
- ▶ Prüfen Sie den korrekten Sitz der Filterwechselklappe.

Fettfilter und Einströmdüse einsetzen

- ▶ Setzen Sie abschließend den Edelstahl-Fettfilter und die Einströmdüse ein.

6.7 Abluftvariante (PURA) montieren

INFO Bei der Ausführung der Abluftleitung müssen die staatlichen und regionalen Gesetze und Vorschriften beachtet werden.

Eine ausreichende Zuluft muss sichergestellt sein.

6.7.1 Kochfeldabzug mit einer raumluft-abhängigen Feuerstätte betreiben.

Raumluftabhängige Feuerstätten (z. B. gas-, öl-, holz- oder kohlebetriebene Heizgeräte, Durchlauferhitzer, Warmwasserbereiter) beziehen Verbrennungsluft aus dem Aufstellraum und führen die Abgase durch eine Abgasanlage (z. B. Kamin) ins Freie.

Wird der Kochfeldabzug im Abluftbetrieb eingesetzt, wird dem Aufstellraum und den benachbarten Räumen Raumluft entzogen. Ohne ausreichende Zuluft entsteht ein Unterdruck. Giftige Gase aus dem Kamin oder Abzugschacht werden in die Wohnräume zurückgesaugt.

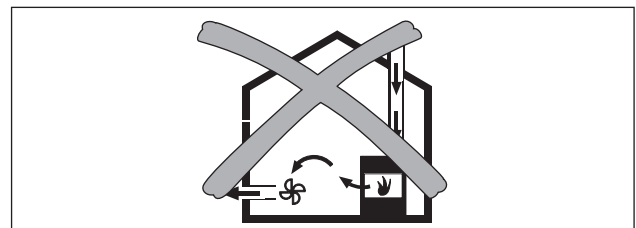


Abb. 6.24 Abluftmontage-nicht zulässig

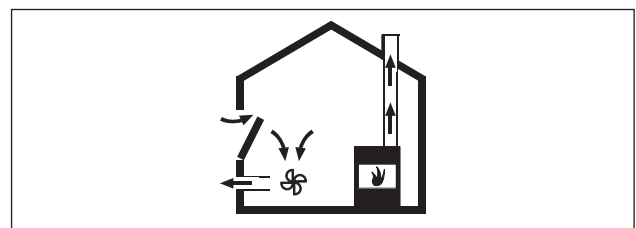


Abb. 6.25 Abluftmontage-korrekt

- ▶ Stellen Sie bei gleichzeitigem Betrieb des Kochfeldabzuges im Aufstellraum einer Feuerstätte sicher, dass:
 - der Unterdruck maximal 4 Pa (4×10^{-5} bar) beträgt
 - eine sicherheitstechnische Einrichtung (z. B. Fensterkontaktschalter, Unterdruckwächter) eingesetzt wird, die eine ausreichende Zufuhr von Frischluft gewährleistet.
 - die Abluft nicht in einen Schornstein geleitet wird, der für Abgase von Geräten, die mit Gas oder anderen Brennstoffen betrieben werden, benutzt wird.
 - die Montage durch einen autorisierten Fachhandwerker (z. B. Schornsteinfeger) geprüft und freigegeben wird.

6.7.2 Home In Modul PUHIM (optional)

Über diese zusätzliche Schnittstelle kann eine Verbindung zu anderen Systemen hergestellt werden und beispielsweise ein Fensterkontaktschalter oder ein Unterdruckwächter angeschlossen werden. Das Modul ist in das Kochfeld einzubauen.

INFO Das BORA Pure Home In Modul PUHIM ist als Zubehör erhältlich (inklusive Einbauanleitung).

INFO Der BORA Fensterkontaktschalter UFKS ist als Zubehör erhältlich (inklusive Einbauanleitung).

Einbaumaße

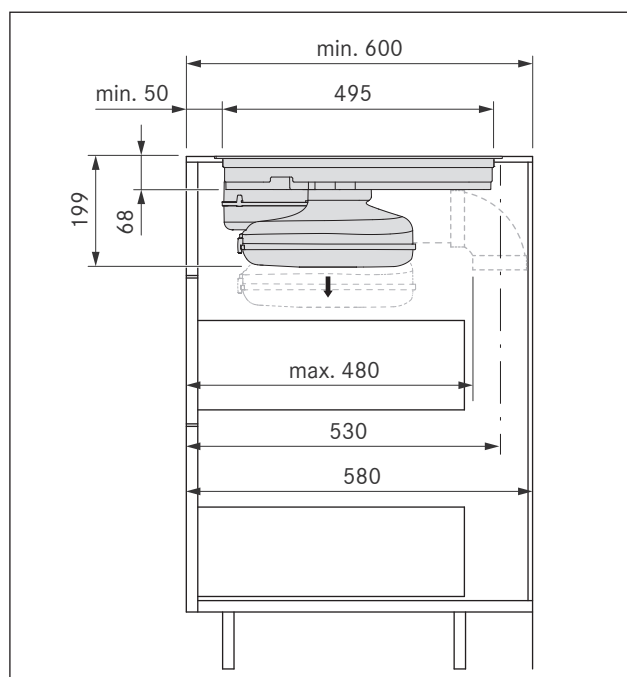


Abb. 6.26 Einbaumaße bei Abluft, Arbeitsplattentiefe 600 mm

Montage-Hinweise

- Die Rückwand des Unterschranks muss für den Abluftkanal angepasst werden.
- Ein Mindestabstand von 110 mm zwischen der hinteren Korpuswand und einem angrenzenden Möbelstück oder einer Raumwand muss für den Abluftkanal eingehalten werden.
- Die Abluft muss in entsprechenden Abluftkanälen nach außen geführt werden.
- Der Mindestquerschnitt der Abluftkanäle muss 176 cm² betragen, dies entspricht einem Rundrohr mit 150 mm Durchmesser.
- Die maximale Abluftkanallänge beträgt 6 m.
- Keine Kompatibilität mit BORA Universallüftern.
- Planungshinweise für die Installation der Abluftkanäle finden Sie in der BORA Lüftungsfibel.

Möbelrückwand vorbereiten

- ▶ Prüfen Sie vor dem Einbau am Unterschrank die erforderlichen Einbaumaße für das Gerät und für das geplante Kanalsystem.
- ▶ Passen Sie gegebenenfalls die Position der Rückwand entsprechend der erforderlichen Einbaumaße an.

Kochfeld einsetzen

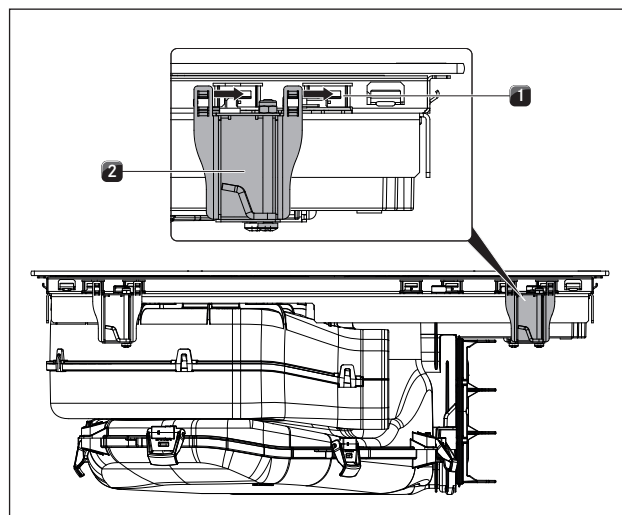


Abb. 6.27 Kochfeld einsetzen

- [1] Haltetaschen
- [2] Montageklammern

INFO Je Kochfeldseite müssen 2 Montageklammern angebracht werden.

- ▶ Schieben Sie die 4 Montageklammern [2] bis zum Anschlag in die vorgesehenen Haltetaschen [1] auf der Kochfeld-Unterseite
- ▶ Schieben Sie die 4 Befestigungsklammern in die vorgesehenen Halterungen auf der Kochfeld-Unterseite.

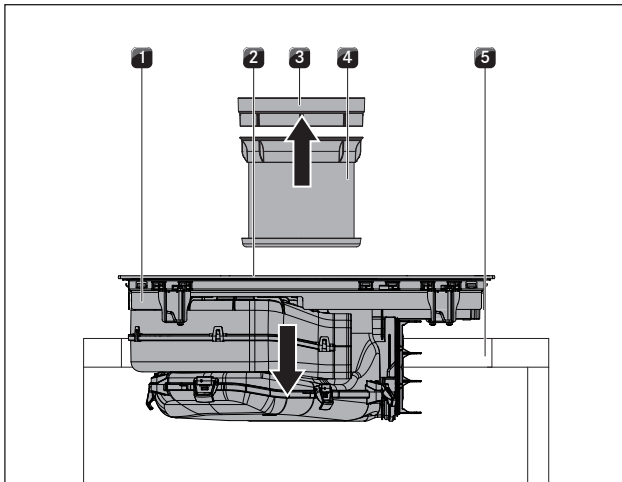


Abb. 6.28 Kochfeld einsetzen

- [1] Kochfeld
- [2] Einströmöffnung
- [3] Einströmdüse
- [4] Edelstahl-Fettfilter
- [5] Arbeitsplattenausschnitt

- ▶ Entfernen Sie vor dem Einsetzen die Einströmdüse [3] und den Edelstahl-Fettfilter [4].
- ▶ Nutzen Sie die Einströmöffnung [2] als Haltegriff beim Einsetzen.
- ▶ Heben Sie das Kochfeld [1] gerade in den Arbeitsplattenausschnitt [5].
- ▶ Setzen Sie das Kochfeld [1] mittig in den Arbeitsplattenausschnitt [5] ab.
- ▶ Richten Sie das Kochfeld exakt aus.

Hinweis flächenbündige Montage:

- ▶ Achten Sie darauf, dass das Dichtungsband das Kochfeld gut umschließt.

Hinweis Aufsatzmontage:

- ▶ Achten Sie darauf, dass das Dichtungsband des Kochfeldes auf der Arbeitsplatte aufliegt.

Höhenausgleichsplatten bei flächenbündiger Montage (optional)

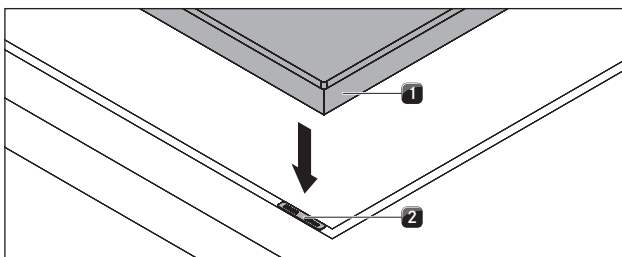


Abb. 6.29 Höhenausgleichsplatten einlegen

- [1] Kochfeld
- [2] Höhenausgleichsplatte

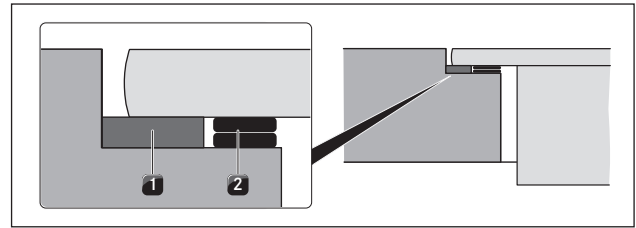


Abb. 6.30 Höhenausgleichsplatten

- [1] Dichtungsband
- [2] optional Höhenausgleichsplatten

- ▶ Legen Sie gegebenenfalls Höhenausgleichsplatten [2] unter.
- ▶ Platzieren Sie die Höhenausgleichsplatten neben dem Dichtungsband [2].

Kochfeld befestigen

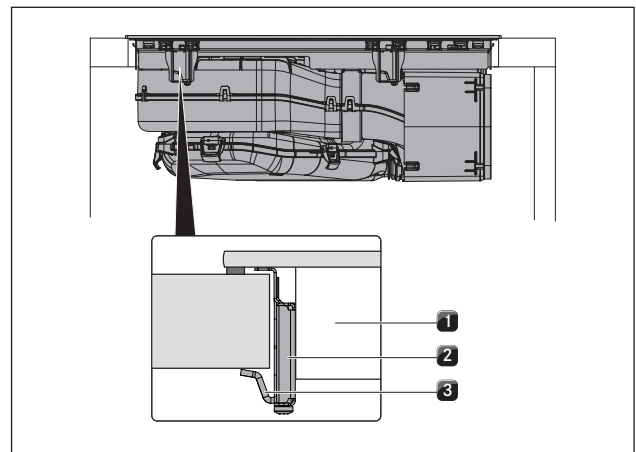


Abb. 6.31 Kochfeld mittig befestigen

- [1] Kochfeld
- [2] Montageklemme
- [3] Haltewinkel

- ▶ Befestigen Sie das Kochfeld [1] mit dem Haltewinkel [3] der Montageklemme [2] an der Arbeitsplatte.
- ▶ Anzugsdrehmoment: max. 2,2 Nm.

Fettfilter und Einströmdüse einsetzen

- ▶ Setzen Sie abschließend den Edelstahl-Fettfilter und die Einströmdüse ein.

Gerät mit Kanalsystem verbinden

INFO Das Kanalsystem muss am Gerät spannungs- und belastungsfrei montiert werden.

INFO Für eine korrekte Montage müssen je nach Einbausituation die Einschübe des Unterschranks gekürzt werden.

INFO Achten Sie beim Anbringen von Dichtungen darauf, dass sie im komprimierten Zustand luftdicht mit dem Anschlusskanalstück verschließen.

- Die maximale Abluftkanallänge beträgt 6 m.
- Der Mindestquerschnitt der Abluftkanäle muss 176 cm² betragen, dies entspricht einem Rundrohr mit 150 mm Durchmesser oder dem BORA Ecotube Kanalsystem.
- ▶ Verwenden Sie nur BORA Ecotube Kanalteile.
- ▶ Verwenden Sie keine Flex- oder Gewebeschläuche.

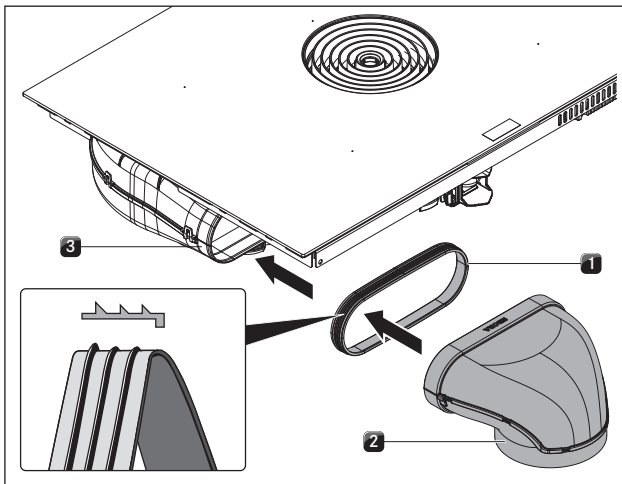


Abb. 6.32 Anschluss an Kanalsystem

- [1] Dichtung
[2] Kanalteil
[3] Ausblasöffnung

- ▶ Ziehen Sie die Dichtung [1] auf die Ausblasöffnung [3] des Gerätes auf. Die Dichtung [1] muss dafür leicht gedehnt werden.
- ▶ Schieben Sie das zu verbindende Kanalteil [2] mit der Muffe auf die Ausblasöffnung [3] mit der Dichtung [1].
- ▶ Achten Sie darauf, dass sich die Dichtung [1] nicht verschiebt.

6.8 Stromanschluss herstellen

- ▶ Beachten Sie alle Sicherheits- und Warnhinweise (s. Kap. Sicherheit).
- ▶ Halten Sie alle staatlichen und regionalen Gesetze, Vorschriften und die Zusatzvorschriften der örtlichen Elektroversorgungsunternehmen ein.

INFO Der Stromanschluss darf nur von anerkanntem Fachpersonal durchgeführt werden. Dieses übernimmt auch die Verantwortung für die ordnungsgemäße Installation und Inbetriebnahme.

INFO Verbindungen über Steckkontakte (Schuko-Stecker) sind unzulässig.

INFO 1-Phasen Anschluss
Das Gerät stimmt mit den Anforderungen der IEC 61000-3-12 überein.

- ▶ Schalten Sie den Hauptschalter/Sicherungsautomat vor dem Anschluss des Kochfeldes ab.
- ▶ Sichern Sie den Hauptschalter/Sicherungsautomat gegen unbefugtes Wiedereinschalten.
- ▶ Stellen Sie die Spannungsfreiheit fest.
- ▶ Schließen Sie das Kochfeld ausschließlich durch eine feste Verbindung an eine Netzanschlussleitung Typ H 05 VV-F mit entsprechendem Mindestquerschnitt (s. Tab. Absicherung und Mindestquerschnitt) an.

Anschluss	Absicherung	Mindestquerschnitt
3-Phasenanschluss	3 x 16 A	2,5 mm ²
2-Phasenanschluss	2 x 16 A	2,5 mm ²
1-Phasenanschluss	1 x 32 A	4 mm ²

Tab. 6.2 Absicherung und Mindestquerschnitt

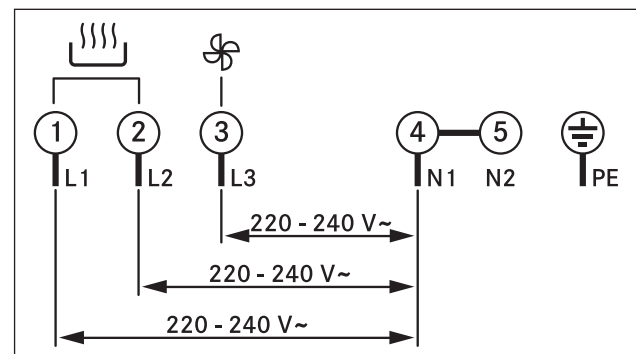


Abb. 6.33 Anschlussschema 3-Phasenanschluss

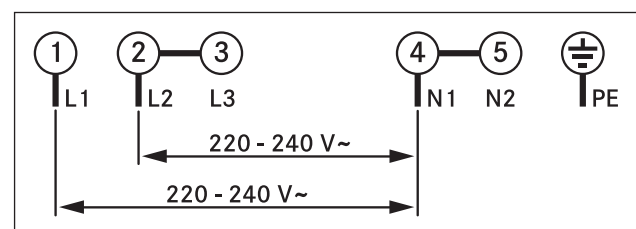


Abb. 6.34 Anschlussschema 2-Phasenanschluss

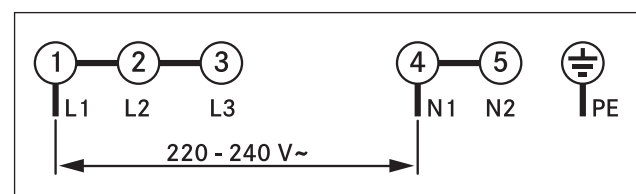


Abb. 6.35 Anschlussschema 1-Phasenanschluss

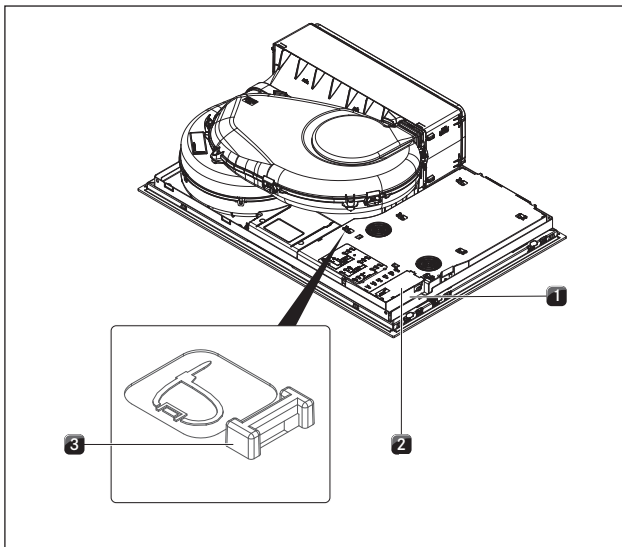


Abb. 6.36 Elektrische Anschlüsse des Kochfeldes

- [1] Netzanschluss
- [2] Netzanschluss-Abdeckung
- [3] Befestigungsösen

- ▶ Schließen Sie die Netzanschlussleitung gemäß dem betreffenden Anschlussschema (s. Abb. Anschlussschema) am Netzanschluss [1] des Gerätes an.
- ▶ Verbinden Sie für einen Ein- oder Zweiphasenanschluss die jeweiligen Kontakte mit der Anschlussbrücke (im Lieferumfang).
- ▶ Klemmen Sie die Anschlussleitung mit der Zugentlastungsklemme fest (im Lieferumfang).
- ▶ Schließen Sie das Netzanschlussgehäuse mit der Netzanschluss-Abdeckung [2] (im Lieferumfang).
- ▶ Verlegen Sie das Netzanschusskabel entlang der Befestigungsösen [3] mit Hilfe der Kabelbinder (im Lieferumfang).
- ▶ Achten Sie darauf, dass das Kabel nicht geklemmt oder beschädigt wird und keine heißen Kochstellen berühren kann.
- ▶ Überprüfen Sie die korrekte Montage.

6.9 Erstinbetriebnahme

INFO Bei der Erstinbetriebnahme müssen über das Händler- und Service-Menü einige grundlegende Einstellungen (Grundkonfiguration) vorgenommen werden.

6.9.1 Händler- und Service-Menü

INFO Bis 2 Minuten nach der Bestromung des Gerätes kann das Händler- und Service-Menü aufgerufen werden.

INFO Das System übernimmt und speichert die getroffenen Einstellungen beim Verlassen des jeweiligen Menüpunktes.

INFO Im Folgenden finden Sie Erläuterungen zur Menü-Bedienung und eine Beschreibung der wichtigsten Menüpunkte.

Händler- und Servicemenü-Übersicht

Menüpunkt/Bezeichnung/Auswahlbereich	Werks-einstellung
B Abzugssystem (Abluft-/Umluftsystem)	Umluft
C Powermanagement	☐
D Demo-Modus	Aus

Tab. 6.3 Menü-Übersicht

Händler- und Servicemenü aufrufen

- ▶ Bestromen Sie das Gerät.

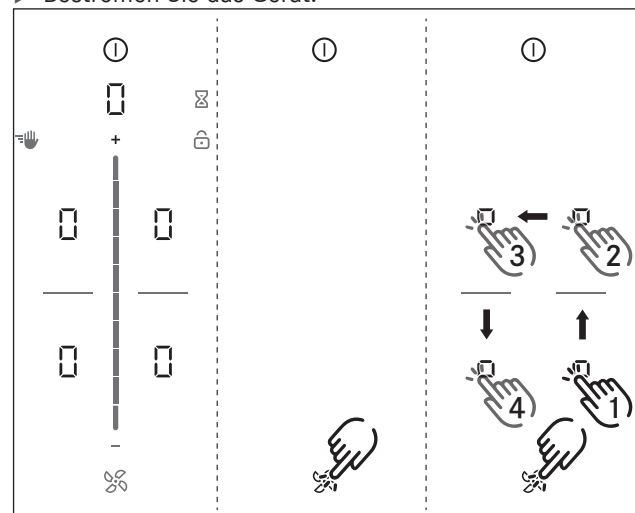




Abb. 6.37 Anzeige Händler- und Service-Menü aufrufen

- Die Standardanzeige wird angezeigt und das Lüftersymbol pulsiert für 2 Minuten.
- ▶ Long-Press auf das Lüftersymbol ☐.
- 4 Eingabepunkte □ werden angezeigt.

- ▶ Halten Sie das Lüftersymbol  gedrückt, und drücken Sie gleichzeitig nacheinander auf die Eingabepunkte  in der vorgegebenen Reihenfolge.
- Menüpunkt B wird angezeigt.

Menüpunkt B: Konfiguration des Abzugssystems

Das Abzugssystem muss konfiguriert werden.

Es stehen zwei Betriebsmodi zur Auswahl:

- Betriebsmodus 1: Umluft-System (Werkseinstellung)
- Betriebsmodus 2: Abluft-System

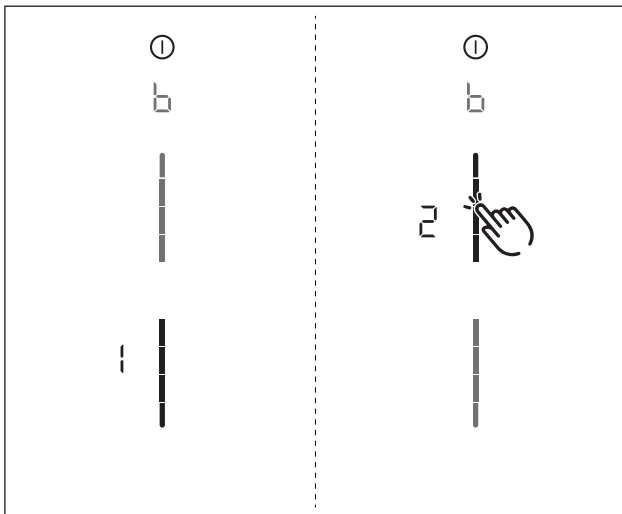




Abb. 6.38 Anzeige Menüpunkt B: Abzugssystem konfigurieren

- ▶ Wählen Sie den passenden Betriebsmodus aus (Touch auf das entsprechende Segment des Sliders ).
- ▶ Bestätigen und speichern Sie die Einstellung durch den Wechsel zum nächsten Menüpunkt (Touch auf die Multifunktionsanzeige/Anzeige ).

Menüpunkt C: Powermanagement

Die Gerätegesamtleistung kann reduziert werden, falls die erforderliche elektrische Leistung an der Installation nicht vorhanden ist.

INFO Die vom Gerät automatisch vorgenommenen Leistungsbeschränkungen der Kochzonen werden auf die eingestellte Gesamtleistung abgestimmt.

Es stehen zwei Betriebsmodi zur Auswahl:

- Betriebsmodus 1: Einfasen-Anschluss
- Betriebsmodus 2: 3-Fasen-Anschluss (Werkseinstellung)

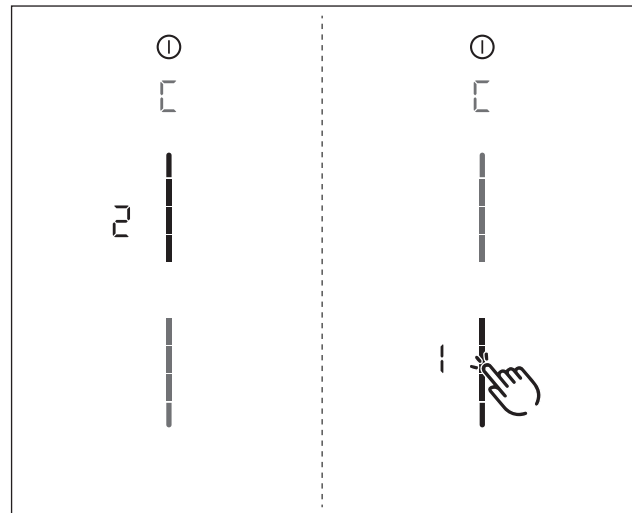




Abb. 6.39 Anzeige Menüpunkt C: Powermanagement

- ▶ Wählen Sie den passenden Betriebsmodus aus (Touch auf das entsprechende Segment des Sliders ).
- ▶ Bestätigen und speichern Sie die Einstellung durch den Wechsel zum nächsten Menüpunkt (Touch auf die Multifunktionsanzeige/Anzeige ).

Menüpunkt D: Demo-Modus

Das Gerät kann in den Demo-Modus versetzt werden, in dem alle Bedienfunktionen gegeben sind, die Heizfunktion der Kochfelder aber deaktiviert ist.

INFO Im Demo-Modus wird die Topferkennung deaktiviert.

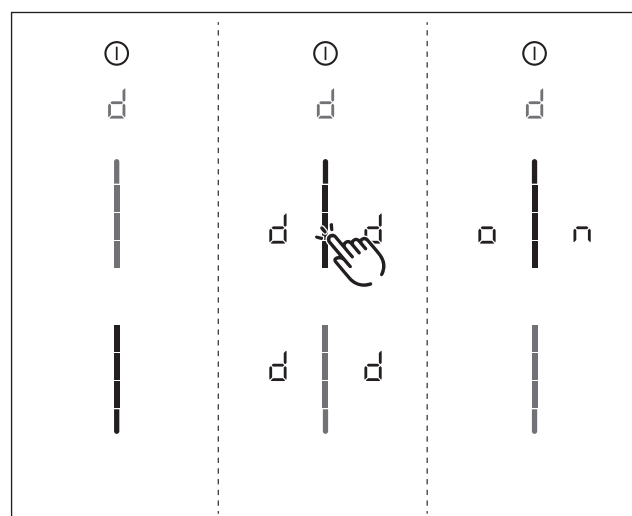





Abb. 6.40 Anzeige Menüpunkt D: Demo-Modus

- ▶ Touch auf den oberen Slider-Bereich 
 - Das Symbol Demo-Modus  wird auf allen Kochzonen für eine Sekunde angezeigt.
 - Es wird  angezeigt.

- ▶ Bestätigen und speichern Sie die Einstellung durch den Wechsel zum nächsten Menüpunkt (Touch auf die Multifunktionsanzeige/Anzeige *d*).

Händler- und Service-Menü beenden

Alle Menüpunkte der Grundkonfiguration wurden durchlaufen:

- ▶ Longpress auf die Multifunktionsanzeige.
- Die Standard-Anzeige wird angezeigt.

6.9.2 Funktionsprüfung

- ▶ Unterziehen Sie alle Geräte einer gründlichen Funktionsprüfung.
- ▶ Beachten Sie bei Fehlermeldungen das Kap. Störungsbehebung.

6.10 Gerät verfugen

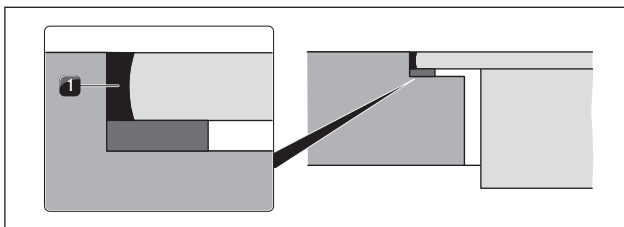


Abb. 6.41 Silikondichtmasse bei flächenbündiger Montage

- [1] schwarze hitzebeständige Silikondichtmasse

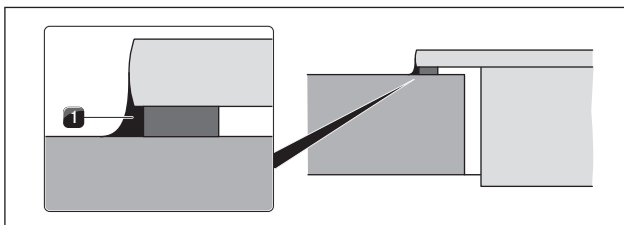


Abb. 6.42 Silikondichtmasse bei Aufsatzmontage

- [1] schwarze hitzebeständige Silikondichtmasse

- ▶ Verfugen Sie nach Abschluss aller Montagearbeiten das Gerät mit schwarzer hitzebeständiger Silikondichtmasse [1].
- ▶ Achten Sie darauf, dass keine Silikondichtmasse unter das Gerät gelangt.

6.11 Übergabe an den Nutzer

Wenn die Montage abgeschlossen ist:

- ▶ Erklären Sie dem Nutzer die wesentlichen Funktionen.
- ▶ Informieren Sie den Nutzer über alle sicherheitsrelevanten Aspekte der Bedienung und Handhabung.
- ▶ Kleben Sie das beigefügte Typenschild auf die Rückseite dieser Anleitung.
- ▶ Übergeben Sie dem Nutzer das Zubehör und die Bedienungs- und Montageanleitung zur sicheren Aufbewahrung.

7 Bedienung

- ▶ Beachten Sie bei jeder Bedienung alle Sicherheits- und Warnhinweise (s. Kap. Sicherheit).

INFO Betreiben Sie den integrierte Kochfeldabzug nicht mit anderen Kochfeldern.

INFO Das Kochfeld soll nur betrieben werden, wenn die Filterwechselklappe, der Edelstahl-Fettfilter und die Einströmdüse eingebaut sind.

7.1 Allgemeine Bedienungshinweise

Der Kochfeldabzug und die Kochfelder werden über ein zentrales Bedienfeld bedient. Das Bedienfeld ist mit elektronischen Sensortasten und Anzeigefeldern ausgestattet. Die Sensortasten sprechen auf Fingerkontakt an (s. Kap. Gerätebeschreibung).

Sie bedienen das Gerät, indem Sie mit dem Finger die entsprechende Sensortaste berühren (Touch-Bedienung) oder mit dem Finger eine Wisch-Bewegung ausführen (Slider-Bedienung).

7.2 Touch-Bedienung


INFO Das System erkennt verschiedene Touch-Befehle. Es unterscheidet zwischen kurzen Berührungen (Touch), längeren Berührungen (Long-Press) und vertikalen Schiebe-Bewegungen mit dem Finger (Sliden).

Touch	Buttons + Slider	0,3 s
Long-Press	Buttons + Slider	1 – 8 s
Slide	Slider	0,1 – 8 s

Tab. 7.4 Touch Bedienung

7.3 System bedienen

7.3.1 Einschalten

- ▶ Long-Press auf den Power-Button 
- Es wird die Einschalt-Animation innerhalb des Sliders angezeigt.
- Nach erfolgreichem Systemstart erscheint im Bedienfeld die Standard-Anzeige.

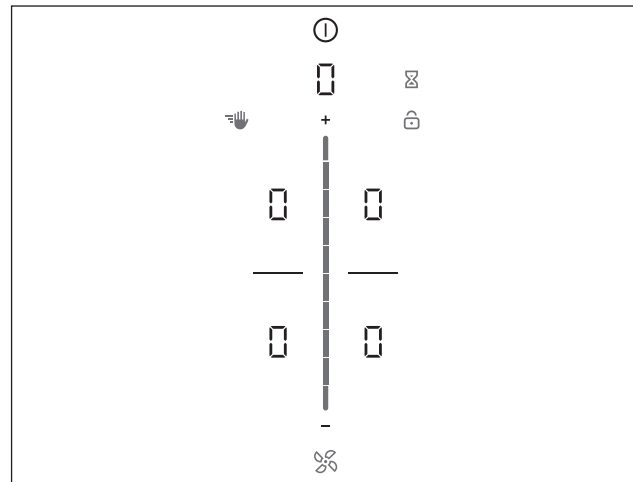




Abb. 7.43 Standard-Anzeige nach dem Einschalten

INFO Wenn die Kindersicherung aktiv ist, leuchtet nach dem Systemstart der Sperr-Button . Die Standard-Anzeige wird erst nach dem Entsperren angezeigt (s. auch Kindersicherung).

7.3.2 Ausschalten

- ▶ Long-Press auf den Power-Button 
- Es wird die Ausschalt-Animation angezeigt.

Wenn der Kochfeldabzug eingeschaltet war:


- Das Lüfter-Symbol leuchtet und die Nachlaufautomatik wird gestartet (es wird die Nachlaufautomatik-Animation angezeigt).
- Die Anzeige erlischt, wenn die Nachlaufzeit abgelaufen ist.

Wenn das Kochfeld eingeschaltet war:

- Bei zuvor aktiven und noch heißen Kochzonen wird die Restwärmeanzeige *H* angezeigt.
- Die Anzeige erlischt, wenn keine Restwärme mehr vorhanden ist.


7.3.3 Displaysperre

Displaysperre aktivieren


- ▶ Long-Press auf Sperr-Button 
- Die Bedienfeldanzeige wird abgedunkelt.
- Der Sperr-Button leuchtet.
- Bis auf den Power-Button und den Sperr-Button sind alle Funktionen deaktiviert.

INFO Wird das System bei aktiver Displaysperre ausgeschaltet, dann ist beim nächsten Einschalten die Displaysperre nicht mehr aktiv.

Displaysperre deaktivieren

- ▶ Long-Press auf Sperr-Button 
- Die Standardanzeige leuchtet auf und das Bedienfeld ist wieder aktiv.
- Der Sperr-Button wird abgedunkelt.


7.3.4 Kindersicherung

- Nach dem Einschalten des Gerätes leuchtet in der Bedienfeldanzeige das Sperr-Symbol .

Kindersicherung dauerhaft aktivieren

s. 7.6 Kundenmenü und 7.6.2 Menüpunkt 2: Kindersicherung


Kindersicherung für einen Kochvorgang deaktivieren

- ▶ Long-Press auf Sperr-Button .
- ▶ Slide nach unten
- Die Standardanzeige leuchtet auf und das Bedienfeld ist wieder aktiv.
- Der Sperr-Button wird abgedunkelt.

7.3.5 Pausefunktion


INFO Mit der Pause-Funktion können Sie Kochvorgänge kurzzeitig unterbrechen. Die Unterbrechung des Kochvorgangs kann max. 10 Minuten dauern. Wird die Pause-Funktion während dieser Zeit nicht aufgehoben, so werden alle Kochzonen abgeschaltet.

Pause-Funktion aktivieren

- ▶ Touch auf den Pause-Button .
- Der Pause-Button leuchtet auf, alle Kochvorgänge werden unterbrochen und es ertönt ein akustisches Signal.
- Die Kochzonenanzeigen werden abgedunkelt.
- Der Pause-Timer wird gestartet (max. 10 min).


INFO Während der Pause wird die Lüfter-Funktion nicht unterbrochen. Eieruhr-Funktionen bleiben erhalten. Aktive Kochzonen-Timer werden unterbrochen.

Pause-Funktion deaktivieren

- ▶ Long-Press auf den Pause-Button .
- Der Pause-Button wird abgedunkelt.
- Die Kochzonenanzeigen leuchten auf.
- Alle Kochvorgänge werden mit den, vor der Pause eingestellten, Leistungsstufen fortgesetzt.
- Aktive Kochzonen-Timer werden fortgesetzt.





7.3.6 Kurzzeitwecker (Eieruhr)

Eieruhr aktivieren

- ▶ Touch auf den Eieruhr-Button .
- In der 7-Segment-Anzeige oberhalb des Sliders blinkt die Zeit-Angabe in Minuten (000).
- Die Kochzonen werden in der Anzeige abgedunkelt.

Zeit einstellen


- ▶ Stellen Sie die gewünschte Zeit ein:

Befehl	Zeit erhöhen	Zeit verringern
Slide	 nach oben	 nach unten
Touch auf	 (minutengenau)	 (minutengenau)


Tab. 7.5 Zeit einstellen

- Der Eieruhr-Button  beginnt zu blinken.


Eieruhr starten

- ▶ Touch auf den blinkenden Eieruhr-Button .
- Die eingestellte Zeit beginnt abzulaufen.
- Die Bedienfeldanzeige wechselt zur Standard-Anzeige und der Eieruhr-Button pulsiert.

Zeit abgelaufen

- Das System zeigt 10 Sekunden vor Ablauf der eingestellten Zeit die Restlaufzeit blinkend an.
- In den letzten 5 Sekunden des Countdowns ertönt jede Sekunde ein Signalton.
- Die Zeit-Anzeige  wechselt in die Leistungsstufe des Lüfters.

Eieruhr vorzeitig deaktivieren


- ▶ Long-Press auf den Eieruhr-Button .
- Die Eieruhr-Funktion wird beendet.
- Die Bedienfeldanzeige wechselt zur Standard-Anzeige.

INFO Wird das Gerät ausgeschaltet, bleibt die Eieruhr aktiv.


7.3.7 Reinigungssperre

INFO Mit der Pause-Funktion können Sie Kochvorgänge kurzzeitig unterbrechen. Die Unterbrechung des Kochvorgangs kann max. 10 Minuten dauern. Wird die Pause-Funktion während dieser Zeit nicht aufgehoben, so werden alle Kochzonen abgeschaltet.

Reinigungssperre aktivieren

- ▶ Touch auf den Reinigungs-Button .
- Der Reinigungs-Button leuchtet auf, die Bedienoberfläche wird für alle Eingaben für 10 Sekunden gesperrt.
- In der Multifunktionsanzeige erscheint der Timer und läuft automatisch ab.




Reinigungssperre deaktivieren

- Nach Ablauf des Timers ist eine Eingabe wieder möglich.
- oder
- ▶ Long-Press auf den Reinigungs-Button .
- Der Reinigungs-Button wird abgedunkelt.


7.4 Kochfeldabzug bedienen

7.4.1 Lüfter-Leistungsstufe einstellen


Die Leistungsstufen des Lüfters können auf 3 verschiedene Arten geregelt werden.

- ▶ Touch auf eine bestimmte Slider-Position .
- ▶ Slide bis zur gewünschten Leistungsstufe.
- ▶ Touch auf  oder .
- Das Lüfter-Symbol leuchtet auf und es wird die eingestellte Lüfter-Leistungsstufe in der Multifunktionsanzeige angezeigt.

Leistungsstufe erhöhen


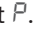
- ▶ Touch auf eine höhere Slider-Position.
- oder
- ▶ Slide nach oben bis zur gewünschten Leistungsstufe.
- oder
- ▶ Touch auf  bis zur gewünschten Leistungsstufe.

Leistungsstufe verringern

- ▶ Touch auf eine niedrigere Slider-Position.
- oder
- ▶ Slide nach unten bis zur gewünschten Leistungsstufe.
- oder
- ▶ Touch auf  bis zur gewünschten Leistungsstufe.

7.4.2 Lüfter-Powerstufe

Lüfter-Powerstufe aktivieren

- ▶ Touch auf  bei aktiver Leistungsstufe 9.
- In der Anzeige erscheint .

INFO Nach 5 Minuten wird die Powerstufe automatisch auf die Leistungsstufe 9 zurückgeschaltet.

Lüfter-Powerstufe deaktivieren



Die Lüfter-Powerstufe wird vorzeitig deaktiviert, sobald eine andere Leistungsstufe eingestellt wird (s. Lüfter-Leistungsstufen).

7.4.3 Abzugsautomatik


INFO Die Abzugsautomatik passt die Abzugsleistung automatisch der höchsten verwendeten Leistungsstufe aller angeschlossenen Kochzonen an. Wird die Leistungsstufe der Kochzone geändert, passt sich die Abzugsleistung automatisch an.

INFO Die Anpassung der Abzugsleistung erfolgt mit 20 Sekunden Verzögerung.



Abzugsautomatik aktivieren:

- ▶ Touch auf den Lüfter-Button .
- Das Lüfter-Symbol leuchtet auf.
- Auf dem Slider wird eine Animation angezeigt.
- Es wird  angezeigt.

Abzugsautomatik deaktivieren:


- ▶ Slide auf eine Lüfter-Leistungsstufe.
- oder
- ▶ Touch auf den Lüfter-Button .

7.4.4 Lüfter ausschalten

- ▶ Slide nach unten bis Leistungsstufe auf 0.
- oder
- ▶ Touch auf  bis Leistungsstufe auf 0.
- oder
- ▶ Long-Press auf den Lüfter-Button .
- oder
- ▶ Long-Press auf die Lüfter-Leistungsstufe in der Multifunktionsanzeige.
- Die Nachlaufautomatik wird gestartet.

7.5 Kochfeld bedienen

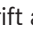
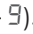
7.5.1 Kochzone auswählen

- ▶ Touch auf eine Kochzone .
- Die Kochzonen-Bedienung wird für 2 Sekunden aktiviert und Sie können für die ausgewählte Kochzone Einstellungen vornehmen.
- Die Kochzonen-Zusatzfunktionen erscheinen.
- ▶ Wiederholen Sie diesen Vorgang um bei Bedarf weitere Kochzonen in Betrieb zu nehmen.

Direkter Wechsel auf eine andere Kochzone



- ▶ Touch auf eine andere Kochzone innerhalb von 2 Sekunden
- Die Kochzone leuchtet in der Bedienfeldanzeige auf.
- Die Bedienung für die zweite Kochzone wird aktiviert.
- Die erste Kochzone wird in der Bedienfeldanzeige abgedunkelt, die zuvor vorgenommenen Einstellungen bleiben aber aktiv oder werden übernommen.

7.5.2 Leistungsstufen für Kochzonen einstellen

INFO Die Leistungsstufen werden bei Kochfeldern in der jeweiligen Kochzonenanzeige als 7-Segment-Schrift angezeigt ( - ).

INFO Zwei Sekunden nach einer Änderung der Leistungsstufe wechselt die Bedienfeldanzeige automatisch wieder zur Standard-Anzeige.

Die Leistungsstufen der Kochzonen können auf 3 verschiedene Arten geregelt werden:

- ▶ Touch auf eine bestimmte Slider-Position.
- ▶ Slide bis zur gewünschten Leistungsstufe.
- ▶ Touch auf  oder .

Leistungsstufe erhöhen

- ▶ Touch auf die gewünschte Kochzone
 - ▶ Touch auf eine höhere Slider-Position.
- oder
- ▶ Slide nach oben bis zur gewünschten Leistungsstufe.
 - oder
 - ▶ Touch auf **+** bis zur gewünschten Leistungsstufe.


Leistungsstufe verringern

- ▶ Touch auf die gewünschte Kochzone.
 - ▶ Touch auf eine niedrigere Slider-Position.
- oder
- ▶ Slide nach unten bis zur gewünschten Leistungsstufe.
 - oder
 - ▶ Touch auf **-** bis zur gewünschten Leistungsstufe.

7.5.3 Ankochautomatik

INFO Die Ankochzeit wird vom System anhand der eingestellten Leistungsstufe automatisch bestimmt.

Ankochautomatik aktivieren

- ▶ Touch auf die gewünschte Kochzone
- ▶ Leistungsstufe einstellen
- ▶ Longpress auf den Slider  an einer Position niedriger als Leistungsstufe 9
- Die Ankochautomatik wird aktiviert.
- Während die Ankochautomatik aktiv ist, blinkt die angezeigte Leistungsstufe.
- Nach Ablauf der Ankochzeit wechselt die Kochzone die zuvor eingestellte Leistungsstufe (Fortkochstufe).

Ankochautomatik vorzeitig deaktivieren

Die Ankochautomatik wird vorzeitig deaktiviert, sobald eine niedrigere Leistungsstufe eingestellt wird.

INFO Wird die Leistungsstufe für eine Kochzone bei aktiver Ankochautomatik erhöht, dann bleibt die Ankochautomatik weiterhin aktiv. Die Zeit der neuen Fortkochstufe wird neu gestartet. Wird die Leistungsstufe der Kochzone reduziert während die Ankochautomatik aktiv ist, dann wird die Ankochautomatik deaktiviert.

7.5.4 Powerstufe Kochzonen**Powerstufe für eine Kochzone aktivieren**



- ▶ Touch auf **+** bei aktiver Leistungsstufe 9.
- In der Kochzonenanzeige erscheint **P**.

INFO Nach 5 Minuten wird die Powerstufe automatisch auf die Leistungsstufe 9 zurückgeschaltet.


Powerstufe deaktivieren

Die Powerstufe wird vorzeitig deaktiviert, sobald eine andere Leistungsstufe eingestellt wird (s. Leistungsstufe einstellen).

7.5.5 Warmhaltestufe einstellen**Warmhaltestufe aktivieren**

- ▶ Touch auf die gewünschte Kochzone
- Die Kochzonen-Zusatzfunktionen erscheinen.
- ▶ Touch auf den Warmhalte-Button 
- Die Warmhaltestufe wird aktiviert.
- In der Kochzonenanzeige wird **W** angezeigt.
- Neben der Kochzone wird das Warmhalte-Symbol  angezeigt.

Warmhaltefunktion deaktivieren


- ▶ Touch auf die gewünschte Kochzone
 - ▶ Touch auf den Warmhalte-Button 
 - oder
 - ▶ Slide ganz nach unten (Leistungsstufe 0)
 - Die Warmhalte-Funktion wird deaktiviert.
- Die Anwahl einer Leistungsstufe deaktiviert ebenfalls die Warmhaltefunktion.

7.5.6 Kochzonen-Timer

INFO Um die Timer-Funktion aktivieren zu können, muss für eine Kochzone zuerst eine Leistungsstufe eingestellt werden.



INFO Die Timer-Funktion kann für jede Kochzone genutzt werden. Es können mehrere Timer gleichzeitig aktiviert werden (Multitimer).

Kochzonen-Timer aktivieren

- ▶ Touch auf eine Kochzone
- Die Kochzonen-Zusatzfunktionen werden angezeigt.
- Falls die angewählte Kochzone noch nicht aktiv ist (= Leistungsstufe **0**) kann nun eine Leistungsstufe eingestellt werden.
- ▶ Touch auf den Timer-Button 
- In der Multifunktionsanzeige oberhalb des Sliders blinkt die Zeitangabe in Minuten (**00:00**).

Zeit einstellen



- ▶ Stellen Sie die gewünschte Zeit ein:

Befehl	Zeit erhöhen	Zeit verringern
Slide	 nach oben	 nach unten
Touch auf	+ (minutengenau)	- (minutengenau)

Tab. 7.6 Zeit einstellen

- Das Timer-Symbol  beginnt zu blinken.

Timer starten

- ▶ Touch auf den blinkenden Timer-Button 
- Die eingestellte Zeit beginnt abzulaufen.
- Neben der Kochzone wird das Timer-Symbol  angezeigt.
- Die Bedienfeldanzeige wechselt nach 2 Sekunden zur Standard-Anzeige.


- Das System zeigt 10 Sekunden vor Ablauf der eingestellten Zeit die Restlaufzeit blinkend an.
- In den letzten 5 Sekunden des Countdowns ertönt jede Sekunde ein Signalton.

Restzeit anzeigen

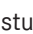

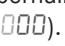
Der Kochzonen-Timer ist aktiv und die Zeit läuft ab:

- ▶ Touch auf die Kochzone
- Die verbleibende Restzeit wird in der Multifunktionsanzeige angezeigt.


Aktiven Timer ändern

- ▶ Touch auf eine Kochzone mit aktivem Timer
- Die verbleibende Restzeit wird angezeigt.
- ▶ Touch auf den Timer-Button 
- Der Timer wird gestoppt.
- Die verbleibende Restzeit wird blinkend angezeigt.
- Das System wechselt in den Timer-Editier-Modus.
- ▶ Ändern Sie die eingestellte Zeit (s. „Zeit einstellen“).
- ▶ Bestätigen Sie die neu eingestellte Zeit und starten Sie den Timer (s. „Timer starten“).



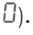
Multi-Timer

- ▶ Touch auf eine weitere Kochzone
- Die Kochzonen-Zusatzfunktionen werden angezeigt.
- Falls die angewählte Kochzone noch nicht aktiv ist (= Leistungsstufe ) kann nun eine Leistungsstufe eingestellt werden.
- ▶ Touch auf den Timer-Button 
- In der 7-Segment-Anzeige oberhalb des Sliders blinkt die Zeit-Angabe in Minuten (.
- Nun kann die Zeit eingestellt und der Timer gestartet werden (s. „Zeit einstellen“ bzw. „Timer starten“).


Timer vorzeitig beenden

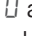


- ▶ Touch auf eine Kochzone mit aktivem Timer
- Die verbleibende Restzeit wird angezeigt.
- ▶ Touch auf den Timer-Button 
- Der Timer wird beendet.
- Das System wechselt zur Standard-Anzeige.
- Die Kochzone bleibt in der eingestellten Leistungsstufe aktiv.

Zeit abgelaufen

- Das System zeigt 10 Sekunden vor Ablauf der eingestellten Zeit die Restlaufzeit blinkend an.
- In den letzten 5 Sekunden des Countdowns ertönt jede Sekunde ein Signalton.
- Die Zeit-Anzeige  und der Timer-Button  blinken.
- Nach Ablauf der eingestellten Zeit wird die Kochzone automatisch deaktiviert (= Leistungsstufe .

7.5.7 Kochzone ausschalten

- ▶ Touch auf die gewünschte Kochzone.
 - ▶ Slide ganz nach unten bis in der Kochzonenanzeige  erscheint.
- oder
- ▶ Long-Press auf die Kochzone

- In der Kochzonenanzeige wird  angezeigt.
 - Nach 2 Sekunden wird die Standard-Anzeige angezeigt.
- oder
- ▶ Touch auf  bis in der Kochzonenanzeige  erscheint.


7.6 Kundenmenü

Im Kundenmenü können bestimmte Funktionen eingestellt werden.

INFO Im Folgenden finden Sie Erläuterungen zur Menü-Bedienung und eine Beschreibung der wichtigsten Menüpunkte.

INFO Das Menü kann nur aufgerufen werden, wenn alle Kochzonen und der Kochfeldabzug inaktiv sind. Außerdem darf keinerlei Restwärme vorhanden sein.

Kundenmenü aufrufen

- ▶ Schalten Sie das Gerät über den Power-Button  ein.
- Nach erfolgtem Systemstart erscheint im Bedienfeld die Standard-Anzeige.
- ▶ Long-Press auf die Multifunktionsanzeige.
- Das Menü wird aufgerufen und es wird der erste Menüpunkt angezeigt.

Kundenmenü beenden

- ▶ Long-Press auf die Multifunktionsanzeige
- Das Menü wird beendet und es wird die Standard-Anzeige angezeigt.

Kundenmenü Navigation

- ▶ Touch auf die Multifunktionsanzeige
- Das System wechselt zum nächsten Menüpunkt.
- Das System übernimmt und speichert eingestellte Werte automatisch beim Wechsel auf einen anderen Menüpunkt, oder beim Beenden des Menüs.

Kundenmenü-Übersicht

Menüpunkt/Bezeichnung/Auswahlbereich	Werkseinstellung
1 Lautstärke der Signaltöne (0 - 9)	4
2 Kindersicherung (Ein/Aus)	Aus
3 Filterstand anzeigen und zurücksetzen	
4 Dauer der Nachlaufautomatik (10, 15, 20 min)	20 min
5 Reaktionsgeschwindigkeit der Touch-Bereiche (1 langsam, 2 mittel, 3 schnell)	2
6 LED-Test	
7 Permanente Topferkennung	Aus
8 Software-/Hardware-Version	
9 Sicherheitsabschaltung (1 lang, 2 mittel, 3 kurz)	2
0 Zurücksetzen auf Werkseinstellungen	
A Super Simple Mode	Aus

Tab. 7.7 Kundenmenü-Übersicht

7.6.1 Menüpunkt 1: Lautstärke der Signaltöne

INFO Die aktuell eingestellte Lautstärke wird nach dem Aufrufen des Menüpunkts in der linken, hinteren Kochzonenanzeige angezeigt.

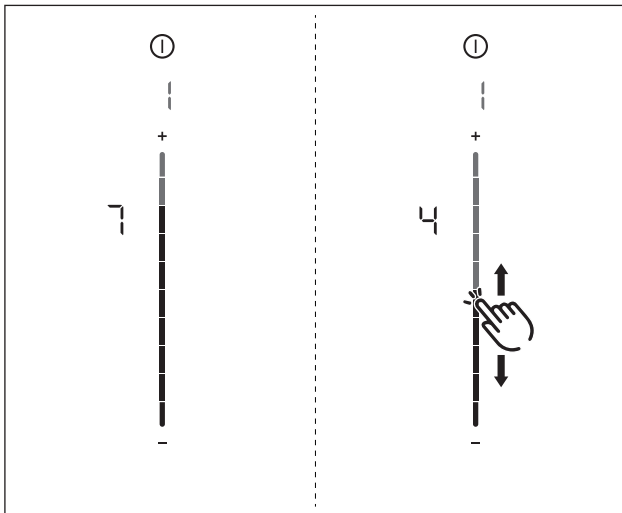



Abb. 7.44 Menüpunkt 1: Lautstärke der Signaltöne

Signaltonlautstärke einstellen:

- Slide  nach oben oder nach unten bis zur gewünschten Lautstärke.
- Wechseln Sie auf einen anderen Menüpunkt, oder beenden Sie das Menü.

7.6.2 Menüpunkt 2: Kindersicherung

INFO Mit dem Menüpunkt 2 kann die Kindersicherung dauerhaft ein- oder ausgeschaltet werden. Diese Einstellung wird für jeden neuen Kochvorgang übernommen.

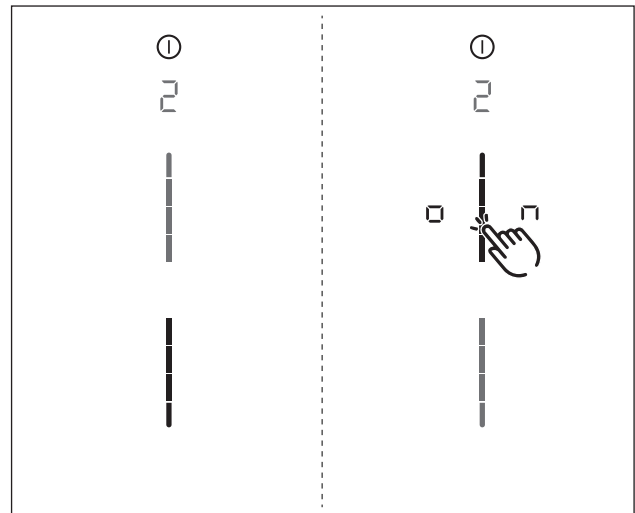




Abb. 7.45 Menüpunkt 2: Kindersicherung

Kindersicherung dauerhaft aktivieren

- Touch auf den oberen Slider-Bereich 
- Es wird 0n angezeigt.
- Wechseln Sie auf einen anderen Menüpunkt oder beenden Sie das Menü.
- Die Kindersicherung ist dauerhaft aktiviert.

Kindersicherung dauerhaft deaktivieren

- Touch auf den unteren Slider-Bereich 
- Wechseln Sie auf einen anderen Menüpunkt, oder beenden Sie das Menü.
- Die Kindersicherung ist dauerhaft deaktiviert.

7.6.3 Menüpunkt 3: Filterstand anzeigen und zurücksetzen (nur bei Umluftbetrieb)

INFO Wird der Menüpunkt 3 aufgerufen, dann wird automatisch der Filterstand angezeigt.

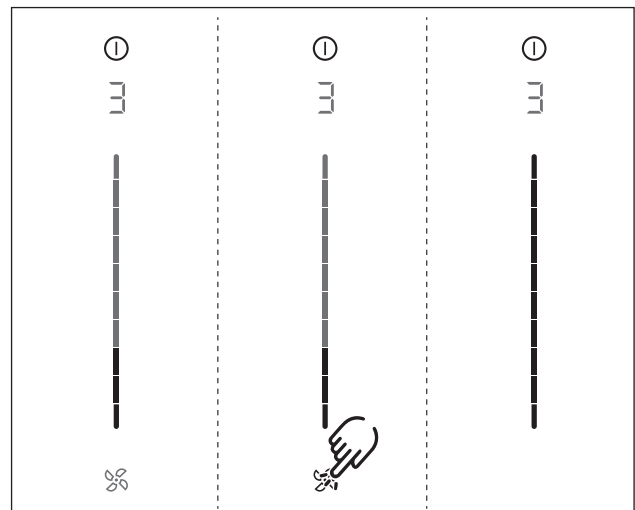



Abb. 7.46 Menüpunkt 3: Filterstand anzeigen und zurücksetzen

Filterstand zurücksetzen:

- ▶ Long-Press auf den Lüfter-Button .
- Alle Sliderelemente werden wieder mit 100% Helligkeit angezeigt.
- ▶ Wechseln Sie auf einen anderen Menüpunkt, oder beenden Sie das Menü.

Menüpunkt 4: Dauer der Nachlaufautomatik

INFO Mit dem Menüpunkt 4 kann die Dauer der Nachlaufautomatik eingestellt werden.

Es stehen 3 Zeiten zur Auswahl:

- 20 Minuten
- 15 Minuten
- 10 Minuten

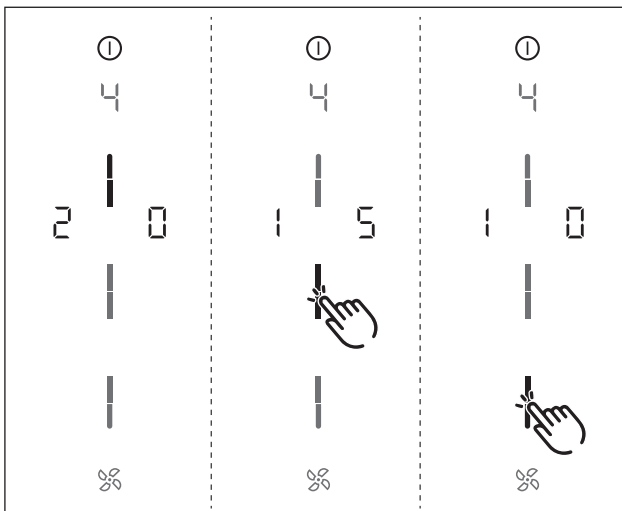



Abb. 7.47 Menüpunkt 4: Dauer der Nachlaufautomatik

- Es wird für 2 Sekunden die aktuelle Dauer angezeigt.

Dauer der Nachlaufautomatik auswählen:

- ▶ Touch auf den auszuwählenden Slider-Bereich .
- ▶ Wechseln Sie auf einen anderen Menüpunkt, oder beenden Sie das Menü.

Menüpunkt 5: Reaktionsgeschwindigkeit der Touch-Bereiche

INFO Mit dem Menüpunkt 5 kann die Reaktionsgeschwindigkeit der Touch-Bereiche ausgewählt werden.

- Reaktionsgeschwindigkeit 1: langsam
- Reaktionsgeschwindigkeit 2: mittel
- Reaktionsgeschwindigkeit 3: schnell

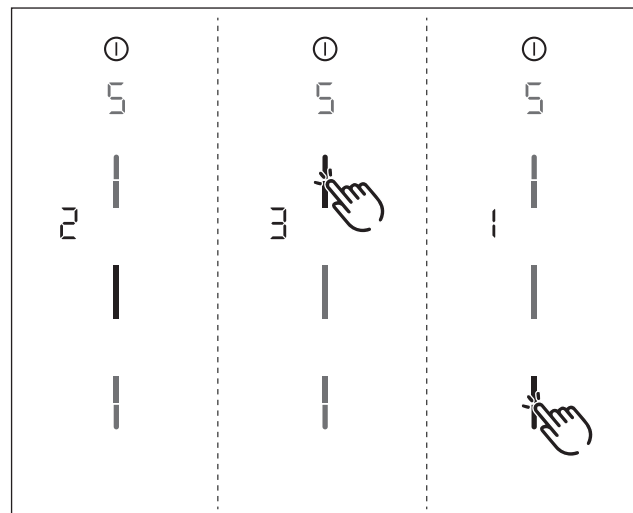



Abb. 7.48 Menüpunkt 5: Reaktionsgeschwindigkeit

- Es wird die aktuelle Reaktionsgeschwindigkeit angezeigt.

Reaktionsgeschwindigkeit auswählen:

- ▶ Touch auf den auszuwählenden Slider-Bereich .
- ▶ Wechseln Sie auf einen anderen Menüpunkt, oder beenden Sie das Menü.

7.6.4 Menüpunkt 6: LED-Test

INFO Mit dem Menüpunkt 6 können alle LEDs der einzelnen Touch-Bereiche auf Funktion geprüft werden.

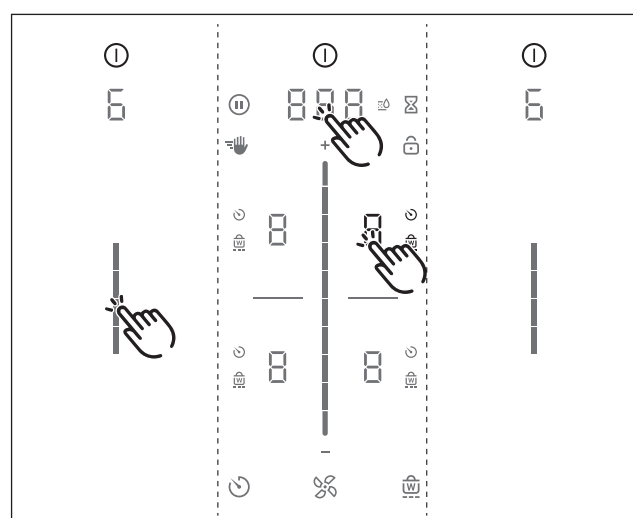



Abb. 7.49 Menüpunkt 6: LED-Test

LED-Test starten

- ▶ Touch auf den Slider-Bereich .
- Alle Anzeigen werden mit 50 % Leuchtkraft angezeigt.
- ▶ Touch auf eine beliebige Anzeige.
- Die gewählte Anzeige wird mit 100 % Leuchtkraft angezeigt.
- Weitere beliebige Anzeigen können per Touch getestet werden.

LED-Test beenden

- Nach 5 Sekunden ohne Bedienung wird der LED-Test automatisch beendet.

oder

- ▶ Long-Press auf die Multifunktionsanzeige.
- Der LED-Test wird beendet.
- ▶ Wechseln Sie auf einen anderen Menüpunkt, oder beenden Sie das Menü.

7.6.5 Menüpunkt 7: Permanente Topferkennung

INFO Mit dem Menüpunkt 7 kann die permanente Topferkennung dauerhaft ein- oder ausgeschaltet werden.

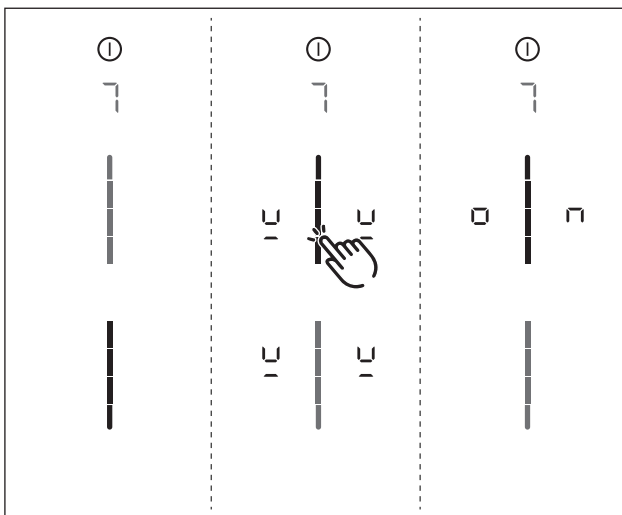

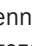




Abb. 7.50 Menüpunkt 7: Permanente Topferkennung

Permanente Topferkennung aktivieren

- ▶ Touch auf den oberen Slider-Bereich 
- Das Symbol Topferkennung  wird auf allen Kochzonen für eine Sekunde angezeigt.
- Es wird  angezeigt.
- ▶ Wechseln Sie auf einen anderen Menüpunkt, oder beenden Sie das Menü.

Permanente Topferkennung deaktivieren

- ▶ Touch auf den unteren Slider-Bereich 
- ▶ Wechseln Sie auf einen anderen Menüpunkt, oder beenden Sie das Menü.

7.6.6 Menüpunkt 8: Software-/Hardware-Version anzeigen

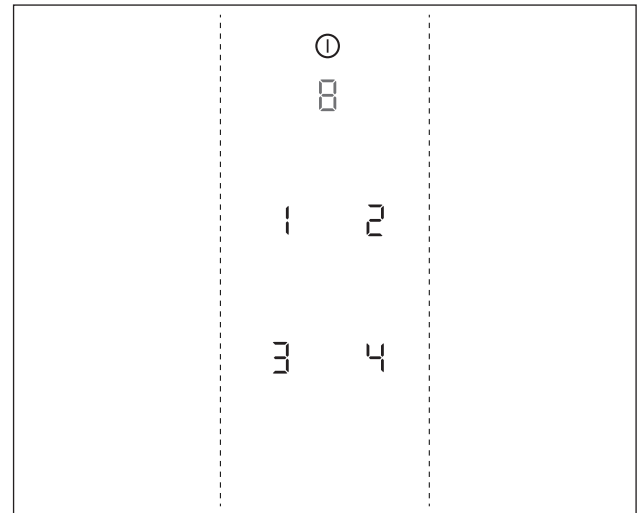


Abb. 7.51 Menüpunkt 8: Software-/Hardware-Version

- Die Software-/Hardware-Version wird über die 4 7-Segmentanzeigen der Kochzonen angezeigt.
- ▶ Wechseln Sie auf einen anderen Menüpunkt, oder beenden Sie das Menü.

7.6.7 Menüpunkt 9: Sicherheitsabschaltung

INFO Mit dem Menüpunkt 9 kann die Zeitspanne (Stufe) bis zur automatischen Sicherheitsabschaltung der Kochzonen ausgewählt werden.

- Stufe 1: lange Zeitspanne bis Sicherheitsabschaltung
- Stufe 2: mittlere Zeitspanne bis Sicherheitsabschaltung
- Stufe 3: kurze Zeitspanne bis Sicherheitsabschaltung (s. Kap. Gerätebeschreibung, Sicherheitsabschaltung)

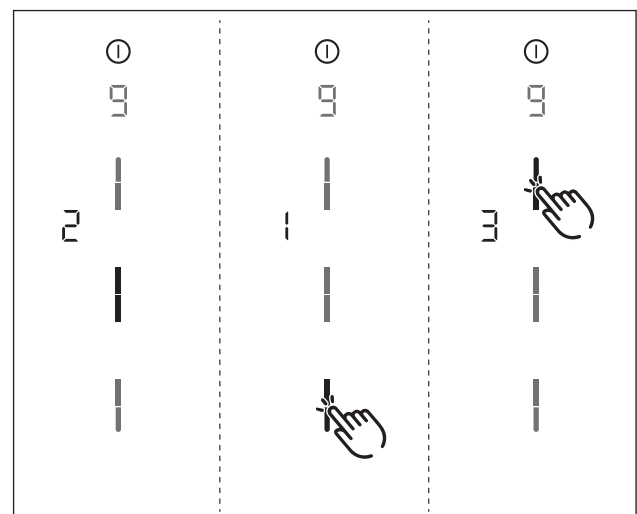



Abb. 7.52 Menüpunkt 9: Sicherheitsabschaltung

- Es wird die aktuelle Stufe angezeigt.

Stufe auswählen:

- ▶ Touch auf den auszuwählenden Slider-Bereich .
- ▶ Wechseln Sie auf einen anderen Menüpunkt, oder beenden Sie das Menü.

7.6.8 Menüpunkt 0: Zurücksetzen auf Werkseinstellungen

INFO Mit dem Menüpunkt 0 werden alle Einstellungen des Gerätes auf die Werkseinstellungen zurückgesetzt.

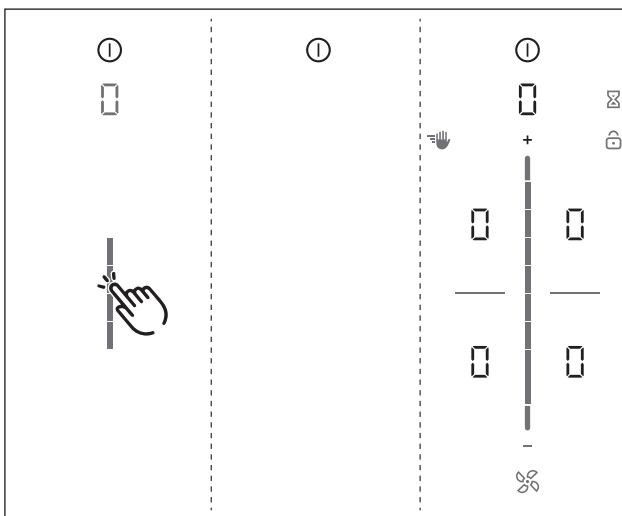



Abb. 7.53 Menüpunkt 0: Werkseinstellungen

Zurücksetzen auf Werkseinstellungen (Reset)

- ▶ Long-Press auf den Slider-Bereich .
- Der Reset wird gestartet
- Das Gerät wird neugestartet.
- Der Reset ist abgeschlossen, wenn die Standard-Anzeige angezeigt wird.

7.6.9 Menüpunkt A: Super Simple Mode

INFO Im Super Simple Mode werden bestimmte Zusatzfunktionen deaktiviert, und deren Anzeigen werden nicht angezeigt.

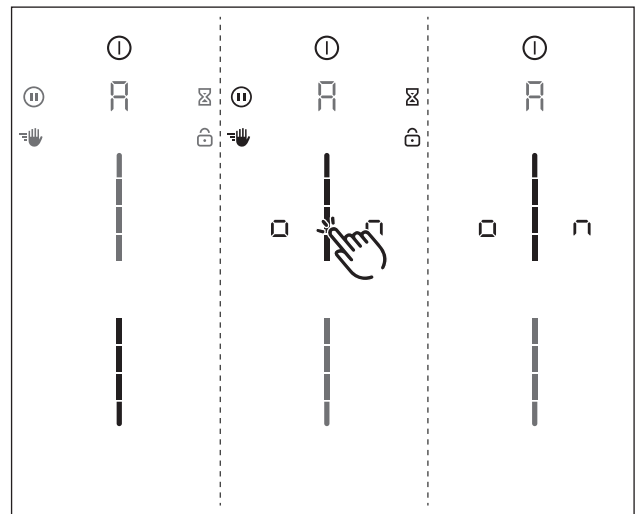



Abb. 7.54 Menüpunkt A: Super Simple Mode

Super Simple Mode aktivieren

- ▶ Touch auf den oberen Slider-Bereich .
- Die Anzeigen der Zusatzfunktionen, welche deaktiviert werden, blinken auf und verblassen.
- Es wird `on` angezeigt.
- ▶ Wechseln Sie auf einen anderen Menüpunkt, oder beenden Sie das Menü.
- Die Zusatzfunktionen bleiben dauerhaft deaktiviert und werden nicht angezeigt.

8 Reinigung und Pflege

- ▶ Beachten Sie alle Sicherheits- und Warnhinweise (s. Kap. Sicherheit).
- ▶ Beachten Sie die mitgelieferten Herstelleranleitungen.
- ▶ Stellen Sie sicher, dass für die planmäßige Reinigung und Pflege das Kochfeld und der Kochfeldabzug vollständig abgeschaltet und abgekühlt sind, damit Sie sich nicht verletzen (s. Kap. Bedienung).
- Eine regelmäßige Reinigung und Pflege sichert eine lange Lebensdauer und optimale Funktion.
- ▶ Halten Sie folgende Reinigungs- und Pflegezyklen ein:

Komponente	Reinigungszyklus
Bedienfeld	sofort nach jeder Verschmutzung
Kochfeld	sofort nach jeder Verschmutzung wöchentlich gründlich mit handelsüblichen Glaskeramik-Reinigern
Kochfeldabzug	wöchentlich
Einströmdüse und Edelstahlfilter	nach jeder Zubereitung von stark fetthaltigen Speisen; mindestens wöchentlich, wenn Lüfterstufenanzeige <i>F</i> von Hand oder in Geschirrspülmaschine (bei max. 65 °C); Edelstahlflächen nur in Schliifrichtung reinigen!
Luftführungsgehäuse	alle 6 Monate oder bei Wechsel der Aktivkohlefilter
Aktivkohlefilter (nur bei Umluft)	bei Geruchsbildung, nachlassender Abzugsleistung oder Lüfterstufenanzeige <i>F</i> austauschen

Tab. 8.1 Reinigungszyklen

8.1 Reinigungsmittel

INFO Durch die Verwendung aggressiver Reinigungsmittel und durch scheuernde Topfböden wird die Oberfläche beschädigt und es entstehen dunkle Flecken.

Sie benötigen für die Reinigung des Kochfeldes einen speziellen Glaskeramik-Schaber und geeignete Reinigungsmittel.

- ▶ Verwenden Sie niemals Dampfreiniger, kratzende Schwämme, Scheuermittel oder chemisch aggressive Reinigungsmittel (z. B. Backofenspray).
- ▶ Achten Sie darauf, dass das Reinigungsmittel keinesfalls sand-, soda-, säure-, laugen- oder chloridhaltig ist.

Für Einströmdüse und Fettfilter

- ▶ Verwenden Sie keine aggressiven, säure- oder laugenhaltigen Reinigungsmittel.

8.2 Kochfeld pflegen

- ▶ Nutzen Sie das Kochfeld nicht als Arbeits- oder Ablagefläche.
- ▶ Schieben oder ziehen Sie kein Kochgeschirr über das Kochfeld.
- ▶ Heben Sie Töpfe und Pfannen immer an.
- ▶ Halten Sie das Kochfeld sauber.
- ▶ Entfernen Sie jede Art von Verschmutzungen sofort.
- ▶ Verwenden Sie nur Kochgeschirr, das für Glaskeramik-Kochfelder geeignet ist (s. Kap. Gerätebeschreibung).

8.3 Kochfeld reinigen

INFO Wenn der Kochfeldabzug in Betrieb ist, muss die Einströmdüse eingebaut sein, damit keine kleinen und leichten Gegenstände wie z.B. Reinigungstücher aus Stoff oder Papier angesaugt werden.

- ▶ Stellen Sie sicher, dass das Kochfeld ausgeschaltet ist (s. Kap. Bedienung).
- ▶ Warten Sie ab, bis alle Kochzonen kalt sind.
- ▶ Entfernen Sie alle groben Verschmutzungen und Speisereste mit einem Glaskeramik-Schaber vom Kochfeld.
- ▶ Geben Sie das Reinigungsmittel auf das kalte Kochfeld.
- ▶ Verreiben Sie das Reinigungsmittel mit Küchenpapier oder einem sauberen Tuch.
- ▶ Wischen Sie das Kochfeld nass ab.
- ▶ Reiben Sie das Kochfeld mit einem sauberen Tuch trocken.

Wenn das Kochfeld heiß ist:

- ▶ Entfernen Sie anhaftende geschmolzene Reste aus Kunststoff, Alufolie, Zucker bzw. zuckerhaltigen Speisen sofort mit einem Glaskeramik-Schaber aus der heißen Kochzone, um ein Einbrennen zu vermeiden.

Spezielle Verschmutzungen

- ▶ Beseitigen Sie starke Verschmutzungen und Flecken (Kalkflecken, perlmuttartig glänzende Flecken) mit Reinigungsmitteln, solange das Kochfeld noch warm ist.
- ▶ Weichen Sie übergekochte Speisen mit einem nassen Tuch auf.
- ▶ Entfernen Sie die Schmutzreste mit dem Glaskeramik-Schaber.
- ▶ Entfernen Sie Körner, Krümel oder Ähnliches, die während der üblichen Küchenarbeit auf das Kochfeld fallen, immer sofort, um ein Zerkratzen der Oberfläche zu vermeiden.

Farbige Veränderungen und Glanzstellen sind keine Beschädigungen des Kochfeldes. Die Funktion des Kochfeldes und die Stabilität der Glaskeramik wird dadurch nicht beeinträchtigt. Farbige Veränderungen des Kochfeldes entstehen durch nicht entfernte und eingebrannte Rückstände. Glanzstellen entstehen durch Abrieb des Topfbodens, insbesondere bei Verwendung von Kochgeschirr mit Aluminiumböden oder durch ungeeignete Reinigungsmittel. Sie lassen sich nur mühsam beseitigen.

8.4 Kochfeldabzug reinigen

Die Einströmdüse und der Edelstahl-Fettfilter nehmen die fettigen Bestandteile des Kochdunstes auf.

- ▶ Stellen Sie sicher, dass das Kochfeld und der Kochfeldabzug ausgeschaltet sind (s. Kap. Bedienung).
- ▶ Warten Sie, bis die Lüftungsanzeige \square anzeigt.
- ▶ Reinigen Sie den Kochfeldabzug gemäß Reinigungszyklen.
- ▶ Reinigen Sie die Oberflächen des Abluftsystems mit einem weichen, feuchten Tuch, Spülmittel oder einem milden Fensterreiniger.
- ▶ Weichen Sie angetrocknete Verschmutzungen mit einem feuchten Tuch auf (nicht kratzen!).

8.4.1 Einströmdüse und Edelstahl-Fettfilter ausbauen

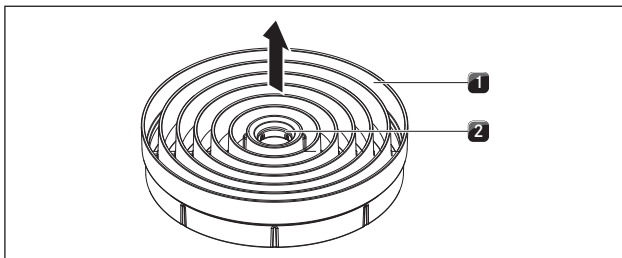


Abb. 8.1 Einströmdüse ausbauen

- [1] Einströmdüse
- [2] Eingriffsöffnung

Voraussetzung:

Die Lüfterstufenanzeige zeigt \square an.

- ▶ Fassen Sie mit dem Finger in die Eingriffsöffnung [2] der Einströmdüse [1].
- ▶ Ziehen Sie die Einströmdüse [1] nach oben heraus.

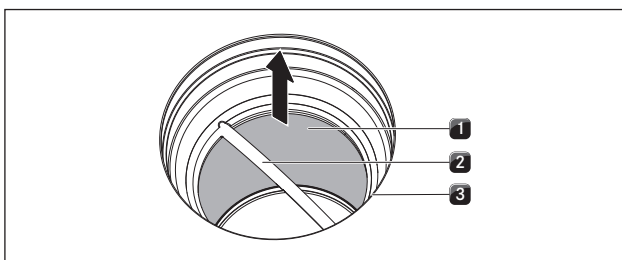


Abb. 8.2 Edelstahl-Fettfilter ausbauen

- [1] Edelstahl-Fettfilter
- [2] Haltegriff
- [3] Einströmöffnung

- ▶ Fassen Sie den Edelstahl-Fettfilter am Haltegriff [2].
- ▶ Ziehen Sie den Edelstahl-Fettfilter [1] nach oben aus der Ansaugöffnung [3].

8.4.2 Einströmdüse und Edelstahl-Fettfilter reinigen

INFO Wenn sich der Edelstahl-Fettfilter nicht mehr vollständig reinigen lässt, muss der Edelstahl-Fettfilter ersetzt werden (s. Kap. Zubehör).

Reinigung von Hand

- ▶ Verwenden Sie fettlösende Reinigungsmittel.
- ▶ Spülen Sie die Einströmdüse und den Edelstahl-Fettfilter mit heißem Wasser ab.
- ▶ Reinigen Sie die Einströmdüse und den Edelstahl-Fettfilter mit einer weichen Bürste.
- ▶ Spülen Sie die Einströmdüse und den Edelstahl-Fettfilter nach der Reinigung gut ab.

Reinigung in der Geschirrspülmaschine

- ▶ Entfernen Sie grobe Speisereste aus dem Edelstahl-Fettfilter.
- ▶ Spülen Sie die Einströmdüse und den Edelstahl-Fettfilter mit einem Spülprogramm von maximal 65 °C.

8.4.3 Edelstahl-Fettfilter und Einströmdüse einbauen

- ▶ Fassen Sie den Edelstahl-Fettfilter am Haltegriff [2] an.
- ▶ Setzen Sie den Edelstahl-Fettfilter [1] in die Einströmöffnung [3] ein. Eine Verriegelung ist nicht vorgesehen und auch nicht notwendig.
- ▶ Fassen Sie mit dem Finger in die Eingriffsöffnung [2] der Einströmdüse.
- ▶ Setzen Sie die Einströmdüse [1] mittig in die Einströmöffnung [3] ein.

8.4.4 Flüssigkeiten im Gerät entfernen

Flüssigkeiten, die durch die Einströmöffnung in das Gerät fließen, werden im Edelstahl-Fettfilter (bis 150 ml) und im Luftführungsgehäuse aufgenommen.

Gehen Sie wie folgt vor:

- ▶ Schalten Sie den Lüfter aus und deaktivieren Sie den Nachlauf (s. Kap. Bedienung).
- ▶ Entnehmen Sie die Einströmdüse und den Edelstahl-Fettfilter (s. Kap. Reinigung und Pflege).
- ▶ Leeren Sie den Edelstahl-Fettfilter aus.
- ▶ Prüfen Sie ob sich Flüssigkeiten am Boden des Luftführungsgehäuses angesammelt haben.
- ▶ Wischen Sie falls nötig von oben durch die Einströmöffnung mit einem Schwamm oder Tuch die Flüssigkeiten auf dem Gehäuseboden auf.
- ▶ Reinigen Sie das Luftführungsgehäuse (s. Kap. Reinigung und Pflege, Luftführungsgehäuse reinigen).
- ▶ Schalten Sie zur Trocknung des Geruchsfilters bzw. der Kanalteile den Kochfeldabzug mit Mindest-Leistungstufe 5 ein.
- Nach 120 Minuten schaltet der Kochfeldabzug automatisch in die Nachlaufautomatik (s. Kap. Gerätebeschreibung).

8.5 Luftführungsgehäuse reinigen

An der Oberfläche des Luftführungsgehäuses können sich fettige Bestandteile und Kalkrückstände des Kochdunstes anlagern. Deshalb ist eine regelmäßige Grundreinigung notwendig.

Das Luftführungsgehäuse befindet sich an der Unterseite des Kochfeldes im Unterschrank.

8.5.1 Luftführungsgehäuse öffnen

- ▶ Stellen Sie sicher, dass Kochfeld und Kochfeldabzug ausgeschaltet sind (s. Kap. Bedienung).
- ▶ Warten Sie, bis die Lüfterstufenanzeige \square anzeigt.
- ▶ Entfernen Sie die Einströmdüse und den Edelstahl-Fettfilter.
- ▶ Ziehen Sie im Inneren der Einströmöffnung die Filterwechselklappe aus der Öffnung des Filtergehäuses (Filterwechselklappe entfernen s. Abb. 8.4).

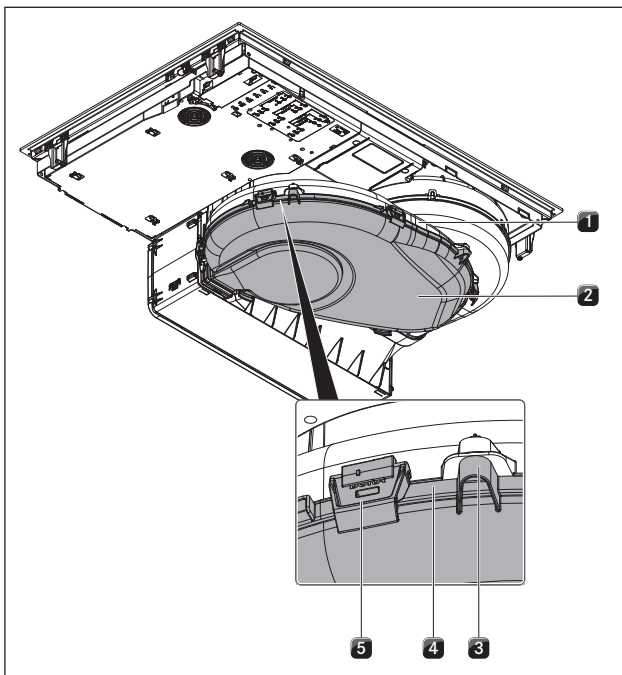


Abb. 8.3 Luftführungsgehäuse

- [1] Luftführungsgehäuse
- [2] Gehäuseboden
- [3] Zentrierzapfen
- [4] Dichtnut
- [5] Verriegelung

- ▶ Halten Sie mit einer Hand den Gehäuseboden [2].
- ▶ Öffnen Sie die 6 umlaufend angebrachten Verriegelungen [5].
- ▶ Nehmen Sie den Gehäuseboden [2] ab.
- ▶ Reinigen Sie das Luftführungsgehäuse [1] und den Gehäuseboden [2] mit einem milden Reinigungsmittel.

8.5.2 Luftführungsgehäuse schließen

- ▶ Positionieren Sie den Gehäuseboden [2] mit Hilfe der 3 umlaufend angeordneten Zentrierzapfen [3] unter das Luftführungsgehäuse [1].
- ▶ Drücken Sie den Gehäuseboden [2] nach oben in die Dichtnut [4].
- ▶ Verschiessen Sie die 6 Verriegelungen [5].
- ▶ Prüfen Sie den korrekten Sitz des Gehäusebodens.
- ▶ Drücken Sie im Inneren der Einströmöffnung die Filterwechselklappe bis zum Anschlag in die Öffnung des Filtergehäuses (Filterwechselklappe einsetzen s. Abb. 8.10).
- ▶ Prüfen Sie den korrekten Sitz der Filterwechselklappe.
- ▶ Setzen Sie den Edelstahl-Fettfilter und die Einströmdüse ein.

8.6 Aktivkohlefilter austauschen

Nur wenn der Kochfeldabzug im Umluftbetrieb arbeitet, wird zum Edelstahl-Fettfilter zusätzlich ein Aktivkohlefilter eingesetzt. Der Aktivkohlefilter bindet Geruchsstoffe, die während des Kochvorgangs entstehen.

INFO Der Aktivkohlefilter muß getauscht werden, wenn die Lüfteranzeige F (Filterserviceanzeige) anzeigt. Den Aktivkohlefilter PUAKF erhalten Sie bei Ihrem Fachhändler oder kontaktieren Sie BORA über die Homepage www.bora.com.

- ▶ Stellen Sie sicher, dass Kochfeld und Kochfeldabzug ausgeschaltet sind (s. Kap. Bedienung).
- ▶ Warten Sie, bis in der Lüfterstufenanzeige \square angezeigt wird.

8.6.1 Aktivkohlefilter entnehmen

- ▶ Entfernen Sie die Einströmdüse und den Edelstahl-Fettfilter.

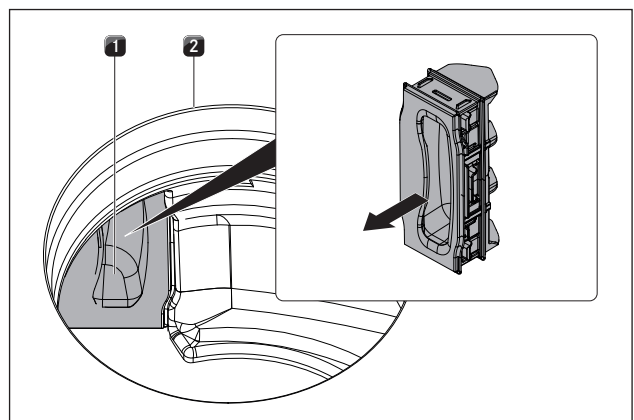


Abb. 8.4 Filterwechselklappe entfernen

- [1] Filterwechselklappe
- [2] Einströmöffnung

- ▶ Ziehen Sie im Inneren der Einströmöffnung [2] die Filterwechselklappe [1] aus der Öffnung des Filtergehäuses.

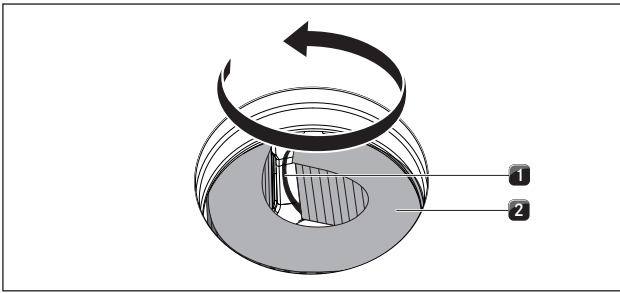


Abb. 8.5 Aktivkohlefilter aus dem Filtergehäuse entnehmen

- [1] Griffschleife
[2] Aktivkohlefilter

- ▶ Greifen Sie den Aktivkohlefilter [2] an der Griffschleife [1] und ziehen Sie ihn so weit wie möglich aus der Öffnung des Filtergehäuses.

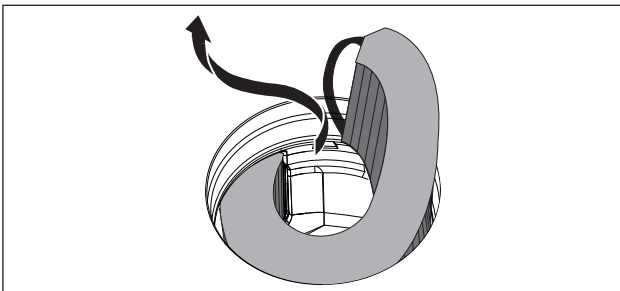


Abb. 8.6 Aktivkohlefilter aus der Einströmöffnung entnehmen

- ▶ Greifen Sie das Ende des Aktivkohlefilters und ziehen Sie ihn nach oben und mit einer Linksdrehung vollständig aus der Einströmöffnung.

8.6.2 Aktivkohlefilter einsetzen

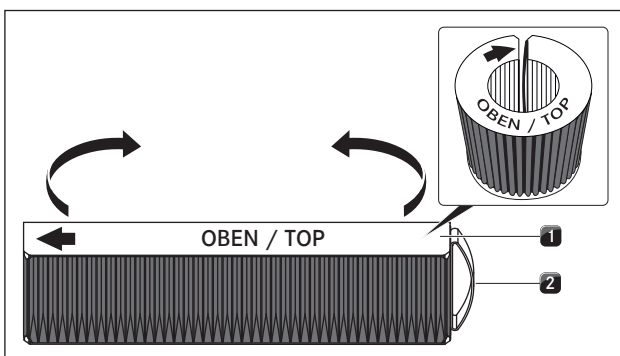


Abb. 8.7 Aktivkohlefilter

- [1] Aktivkohlefilter
[2] Griffschleife

- ▶ Entfernen Sie die Verpackung vom Aktivkohlefilter [1].
- ▶ Richten Sie den Aktivkohlefilter anhand der aufgedruckten Symbole korrekt aus (Pfeil links, Griffschleife [2] rechts).
- ▶ Greifen Sie den Aktivkohlefilter an beiden Enden.
- ▶ Biegen Sie den Aktivkohlefilter zu einer zylindrischen Form, sodass sich die beiden Enden des Filters gegenüberstehen.

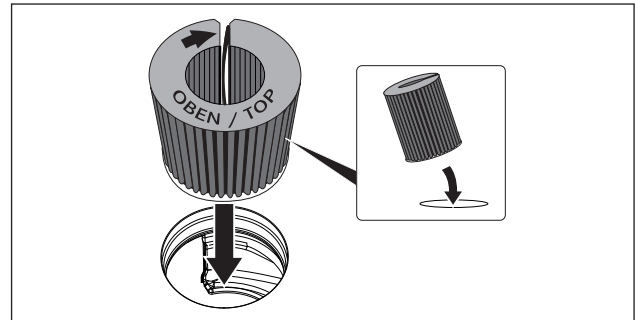


Abb. 8.8 Aktivkohlefilter in Abzugsöffnung einsetzen

- ▶ Kippen Sie den Aktivkohlefilter leicht zu sich und setzen Sie ihn in die Einströmöffnung ein.
- ▶ Führen Sie das linke Ende des Filters in die Öffnung des Filtergehäuses ein.

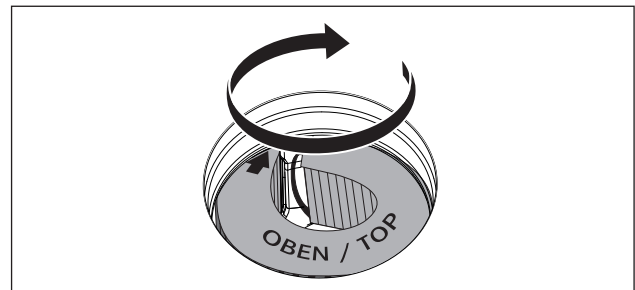


Abb. 8.9 Aktivkohlefilter in Endposition platzieren

- ▶ Schieben Sie den Aktivkohlefilter bis zum Anschlag in das Filtergehäuse (Dafür können Sie mit einem Finger in die Lamellen greifen und den Filter schrittweise in das Gehäuse schieben).
- Die Endposition des Aktivkohlefilters ist erreicht, wenn der Filter komplett in das Filtergehäuse eingeschoben ist.

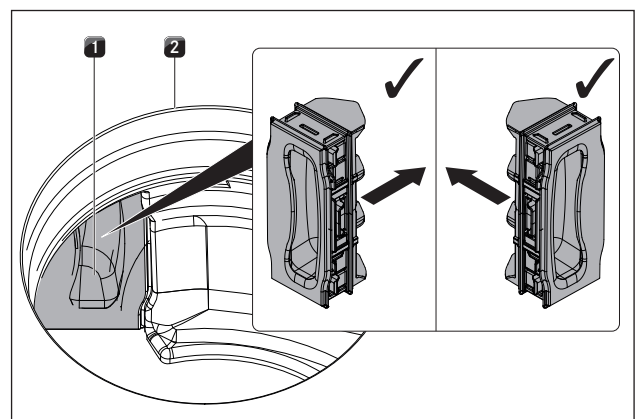


Abb. 8.10 Filterwechselklappe einsetzen

- [1] Filterwechselklappe
[2] Einströmöffnung

- ▶ Drücken Sie im Inneren der Einströmöffnung die Filterwechselklappe bis zum Anschlag in die Öffnung des Filtergehäuses.
- ▶ Prüfen Sie den korrekten Sitz der Filterwechselklappe.
- ▶ Setzen Sie den Edelstahl-Fettfilter und die Einströmdüse ein.

9 Störungsbehebung

INFO Sie können Störungen und Fehler, zu denen es im täglichen Betrieb kommen kann, oft selbst beheben. Dadurch sparen Sie Zeit und Kosten, da Sie den Kundendienst nicht anfordern müssen.

► Beachten Sie alle Sicherheits- und Warnhinweise (s. Kap. Sicherheit).

Bediensituation	Ursache	Abhilfe
Das Kochfeld oder der Lüfter lässt sich nicht einschalten	Sicherung oder der Sicherungsautomat der Wohnungs- bzw. der Hausinstallation ist defekt	Sicherung wechseln Sicherungsautomaten wieder einschalten
	Sicherung/Sicherungsautomat löst mehrfach aus	BORA Service Team kontaktieren
	Die Stromversorgung ist unterbrochen	Stromversorgung von einer Elektrofachkraft überprüfen lassen
Geruchsbildung beim Betrieb des neuen Kochfeldabzugs	Diese Erscheinung ist normal bei fabrikneuen Geräten	Geruchsentwicklung endet nach einigen Betriebsstunden
In der Kochzonenanzeige wird \sqcup angezeigt	Kein oder ungeeignetes Kochgeschirr auf der Kochzone	Geeignetes Kochgeschirr verwenden. Kochgeschirrgröße entsprechend der Kochzone auswählen (s. Kap. Gerätebeschreibung)
Schlosssymbol ist heller als die restlichen Anzeigen	Kindersicherung ist eingeschaltet	Kindersicherung ausschalten (s. Kap. Bedienung).
Eine Kochzone oder das gesamte Kochfeld schaltet sich automatisch aus	Maximale Betriebsdauer für eine Kochzone wurde überschritten	Kochzone wieder in Betrieb nehmen (s. Kap. Bedienung)
Die Powerstufe wird automatisch vorzeitig abgebrochen	Überhitzungsschutz hat ausgelöst	(s. Kap. Gerätebeschreibung)
Kühlgebläse des Kochfeldes läuft nach dem Ausschalten weiter	Kühlgebläse läuft so lange nach, bis das Kochfeld abgekühlt ist	Abwarten bis Kühlgebläse automatisch abschaltet
Abzugsleistung des Kochfeldabzuges hat sich verschlechtert	Fettfilter ist stark verunreinigt	Fettfilter reinigen oder austauschen
	Aktivkohlefilter ist stark verunreinigt (nur bei PURU)	Aktivkohlefilter austauschen
	Im Luftführungsgehäuse befindet sich ein Gegenstand (z.B. Putztuch)	Gegenstand entfernen
E wird in der Lüfteranzeige angezeigt	Home-In nicht freigegeben	Fenster öffnen
	Die Sicherheitseinrichtung ist defekt	BORA Service Team kontaktieren
$E\overline{E}$ wird in der Kochzone angezeigt	Überhitzungsschutz hat ausgelöst	(s. Kap. Gerätebeschreibung)
$E\overline{03}$ wird angezeigt. E in Lüfteranzeige, $\overline{03}$ in den hinteren Kochzonen	Gegenstand auf dem Bedienfeld	Gegenstand von Bedienfeld entfernen
	Bedienfeld verschmutzt	Bedienfeld reinigen
$E\overline{B}$ wird in der Lüfteranzeige angezeigt	Einsatz eines phasenabtrennenden Fensterkontaktschalters	Fenster öffnen
	Kochfeldabzug ist defekt oder eine Kabelverbindung hat sich gelöst	BORA Service Team kontaktieren
F wird in der Lüfteranzeige angezeigt (nur bei PURU)	Standzeit des Aktivkohlefilters erreicht	Neuen Aktivkohlefilter einsetzen (s. Kap. Reinigung und Pflege)

Tab. 9.1 Störungen beheben

► Kontaktieren Sie in allen anderen Fällen das BORA Service Team (s. Kap. Garantie, technischer Service und Ersatzteile) und geben Sie die angezeigte Fehlernummer und den Gerätetyp an.

10 Außerbetriebnahme, Demontage und Entsorgung

- ▶ Beachten Sie alle Sicherheits- und Warnhinweise (s. Kap. Sicherheit).
- ▶ Beachten Sie die mitgelieferten Herstelleranleitungen.

10.1 Außerbetriebnahme

Unter Außerbetriebnahme wird die endgültige Außerbetriebnahme und Demontage verstanden. Im Anschluss an eine Außerbetriebnahme kann das Gerät entweder in anderes Mobiliar eingebaut, privat weiterverkauft oder entsorgt werden.

INFO Das Abklemmen und Abschließen des Strom- und Gasanschlusses darf nur von anerkanntem Fachpersonal durchgeführt werden.

- ▶ Schalten Sie zur Außerbetriebnahme das Gerät aus (s. Kap. Bedienung)
- ▶ Trennen Sie das Gerät von der Spannungsversorgung.

10.2 Demontage

Der Ausbau erfordert, dass das Gerät zur Demontage zugänglich ist und von der Spannungsversorgung getrennt wurde. Bei Gasgeräten ist sicherzustellen, dass der Gasanschluss abgeschlossen ist.

- ▶ Lösen Sie die Befestigungsklammern.
- ▶ Entfernen Sie weitere Zubehörteile.
- ▶ Entsorgen Sie das Altgerät und verunreinigtes Zubehör wie unter Punkt „Umweltschonende Entsorgung“ beschrieben.

10.3 Umweltschonende Entsorgung

Entsorgung der Transportverpackung

INFO Die Verpackung schützt das Gerät vor Transportschäden. Die Verpackungsmaterialien sind nach umweltverträglichen und entsorgungstechnischen Gesichtspunkten ausgewählt und deshalb recyclebar.

Das Rückführen der Verpackung in den Materialkreislauf spart Rohstoffe und verringert das Abfallaufkommen. Ihr Fachhändler nimmt die Verpackung zurück.

- ▶ Übergeben Sie die Verpackung an ihren Fachhändler oder
- ▶ Entsorgen Sie die Verpackung sachgerecht unter Berücksichtigung der regionalen Vorschriften.

Entsorgung des Altgeräts



Elektrogeräte, die mit diesem Zeichen gekennzeichnet sind, gehören nach Ablauf der Nutzungsdauer nicht in den Hausmüll. Sie müssen an einem Sammelpunkt für das Recycling von Elektro- oder Elektronikaltgeräten entsorgt werden. Informationen dazu erteilen ggf. die Stadt- oder Gemeindeverwaltungen.

Elektrische und elektronische Altgeräte enthalten vielfach noch wertvolle Materialien. Sie enthalten aber auch schädliche Stoffe, die für ihre Funktion und Sicherheit notwendig waren. Im Restmüll oder bei falscher Behandlung können diese der menschlichen Gesundheit und der Umwelt schaden.

- ▶ Entsorgen Sie Ihr Altgerät auf keinen Fall über den Hausmüll.
- ▶ Bringen Sie das Altgerät zu einer regionalen Sammelstelle zur Rückgabe und Verwertung elektrischer und elektronischer Bauteile und anderer Materialien.

11 Garantie, technischer Service, Ersatzteile, Zubehör

- Beachten Sie alle Sicherheits- und Warnhinweise (s. Kap. Sicherheit).

11.1 Herstellergarantie von BORA

BORA übernimmt für seine Produkte für 2 Jahre eine Herstellergarantie gegenüber seinen Endkunden. Diese Garantie besteht für den Endkunden zusätzlich zu den gesetzlichen Mängelansprüchen gegenüber dem Verkäufer unserer Produkte.

Die Herstellergarantie gilt für alle BORA-Produkte, die innerhalb der Europäischen Union von autorisierten BORA-Händlern gekauft werden, mit Ausnahme von BORA als Universal- oder Zubehörartikel bezeichnete Produkte. Mit Übergabe des BORA-Produktes durch einen autorisierten BORA-Händler an den Endkunden beginnt die Herstellergarantie und gilt für 2 Jahre. Der Endkunde hat die Möglichkeit mittels Registrierung auf www.mybora.com eine Verlängerung dieser Herstellergarantie auf 3 Jahre zu erhalten.

Die Herstellergarantie setzt voraus, dass ein fachgerechter (nach Maßgaben der zum Montagezeitpunkt aktuellen BORA Lüftungsfibel und Bedienungsanleitung) Einbau der BORA-Produkte durch einen autorisierten BORA-Händler erfolgte. Der Endkunde hat sich während der Nutzung an die Vorgaben und Hinweise der Bedienungsanleitung zu halten.

Für die Inanspruchnahme einer Garantieleistung hat der Endkunde den Mangel bei seinem Händler oder direkt bei BORA anzuzeigen und den Rechnungsbeleg des Kaufs nachzuweisen. Wahlweise kann der Endkunde den Nachweis des Kaufs über eine Registrierung auf www.mybora.com erbringen.

BORA garantiert, dass alle BORA-Produkte frei von Material- und Produktionsfehlern sind. Der Fehler muss zum Zeitpunkt der Auslieferung an den Endkunden bereits bestanden haben. Bei Inanspruchnahme einer Garantieleistung beginnt die Garantie nicht neu zu laufen.

BORA wird Mängel von BORA-Produkten nach eigenem Ermessen durch Reparatur oder Austausch beheben. Sämtliche Kosten für eine Behebung von Mängeln, die unter die Herstellergarantie fallen, trägt BORA.

Ausdrücklich nicht von der Herstellergarantie von BORA erfasst sind:

- BORA-Produkte, die nicht von autorisierten BORA-Händlern erworben wurden
- Beschädigungen, die aus Nichtbeachtung der Bedienungsanleitung erfolgen (betrifft auch Pflege- und Reinigung des Produktes). Diese stellen einen unsachgemäßen Gebrauch dar.

- Beschädigungen, die durch normale Abnutzung entstanden sind z.B. Gebrauchsspuren am Kochfeld
- Beschädigungen durch äußere Einwirkungen (wie Transportschäden, Eintritt von Kondenswasser, Elementarschäden, wie Blitzeinschlag)
- Beschädigungen durch Reparaturen oder Reparaturversuche, die nicht von BORA oder von BORA dafür autorisierten Personen durchgeführt wurden
- Beschädigungen an der Glaskeramik
- Spannungsschwankungen
- Folgeschäden oder über den Mangel hinausgehende Schadenersatzansprüche
- Beschädigungen an Kunststoffteilen

Gesetzliche Ansprüche, insbesondere gesetzliche Mängelansprüche oder Produkthaftung, werden durch die Garantie nicht eingeschränkt.

Ist ein Mangel von der Herstellergarantie nicht erfasst, kann der Endkunde den Technischen Service von BORA in Anspruch nehmen, jedoch hat er die Kosten selbst zu tragen. Auf diese Garantiebedingungen ist das Recht der Bundesrepublik Deutschland anzuwenden.

Sie erreichen uns:

- Telefon: +800 7890 0987
Montag bis Donnerstag von 08:00 – 18:00 Uhr und
Freitag von 08:00 – 17:00 Uhr
- E-Mail: info@bora.com

11.1.1 Garantieverlängerung

Bei Registrierung unter www.mybora.com/registration erhöht sich die Garantiezeit auf 3 Jahre.

11.2 Service

BORA Service:

siehe Rückseite der Bedienungs- und Montageanleitung



- Kontaktieren Sie bei Störungen, die Sie nicht selbst beheben können, Ihren BORA Fachhändler oder das BORA Service Team.

Der BORA Service benötigt die Typenbezeichnung und die Fabrikationsnummer Ihres Gerätes (FD-Nummer). Beide Angaben finden Sie auf dem Typenschild auf der Rückseite der Anleitung sowie auf dem Geräteboden.

11.3 Ersatzteile

- Verwenden Sie bei Reparaturen nur Originalersatzteile.
- Reparaturen dürfen nur vom BORA Service Team durchgeführt werden.

INFO Ersatzteile erhalten Sie bei Ihrem BORA Händler und auf der BORA Online-Serviceseite unter www.bora.com/service oder unter der angegebenen Servicenummer.

11.4 Zubehör

- Edelstahl-Fettfilter PUEF
- Einströmdüse schwarz PUED
- Einströmdüse roségold PUEDG
- Einströmdüse rot PUEDR
- Einströmdüse jadegrün PUEDJ
- Einströmdüse orange PUEDO
- Einströmdüse blau PUEDB
- Glaskeramik-Schaber UGS
- Kochfeldrahmen BKR760
- Spezielles Zubehör für PURU**
- Aktivkohlefilter PUAKF
- Spezielles Zubehör für PURA**
- Home In Modul PUHIM
- Luftreinigungsbox PULB (für Umbau auf Umluft)

Typenschild:
(bitte aufkleben)

Deutschland:

BORA Lüftungstechnik GmbH
Rosenheimer Str. 33
83064 Raubling
Deutschland
T +49 (0) 8035 / 9840-0
F +49 (0) 8035 / 9840-300
info@bora.com
www.bora.com

Australien – Neuseeland:

BORA APAC Pty Ltd
100 Victoria Road
Drummoyne NSW 2047
Australien
T +61 2 9719 2350
F +61 2 8076 3514
info@boraapac.com.au
www.bora-australia.com.au

Österreich:

BORA Vertriebs GmbH & Co KG
Innstraße 1
6342 Niederndorf
Österreich
T +43 (0) 5373 / 62250-0
F +43 (0) 5373 / 62250-90
mail@bora.com
www.bora.com

Europa:

BORA Holding GmbH
Innstraße 1
6342 Niederndorf
Österreich
T +43 (0) 5373 / 62250-0
F +43 (0) 5373 / 62250-90
mail@bora.com
www.bora.com

