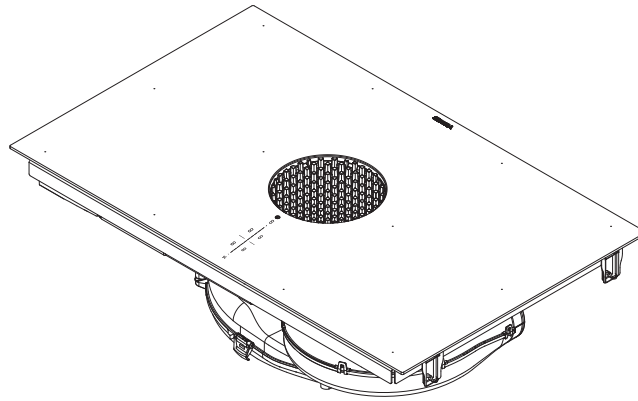


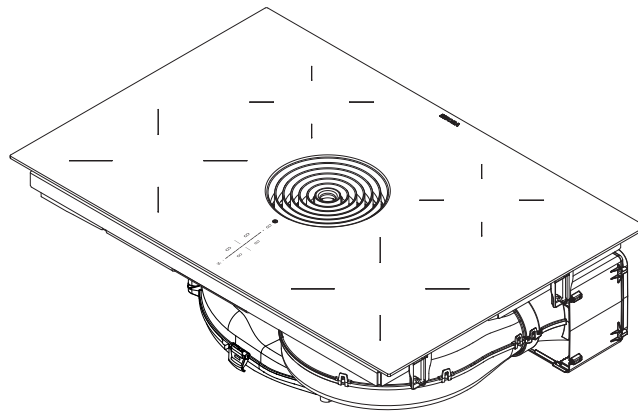
تعليمات التركيب والتشغيل لموديل X Pure/Pure

AE

الموقد المسطح BORA X Pure بالحث السطحي المزود بشفاط مدمج -
هواء العادم / إعادة التدوير (PUXA/PUXU)



الموقد المسطح BORA Pure بالحث المزود بشفاط مدمج -
هواء العادم / إعادة التدوير (PURA/PURU)



ترجمة ©

الأصل ○

تعليمات التركيب والتشغيل:

المصنع

BORA Vertriebs GmbH & Co KG

Innstraße 1

6342 Niederndorf

النمسا

الاتصال

0-T +43 (0) 5373 / 62250

mail@bora.com

www.bora.com

يحظر توزيع أو نسخ هذه الوثيقة وكذلك الإفصاح عن محتواها ما لم يصرح بذلك صراحة.

لقد كُتبت تعليمات التشغيل والتركيب بأعلى قدر من العناية. ولكن هذا ليس من شأنه التأكيد على أنه تم إدراج التعديلات التقنية اللاحقة الآن أو تم تعديل المحتوى المتعلق. ولذا يُرجى تقبل اعتذارنا في هذه الحالة. يُمكن طلب نسخة حديثة من فريق خدمات بورا (BORA). مع مراعاة أخطاء الطباعة والأخطاء.

BORA Vertriebs GmbH & Co KG ©

كل الحقوق محفوظة.

قائمة المحتويات

أبعاد تثبيت المنطقة المخصصة لتثبيت الجهاز	6.5.2	5. معلومات عامة	1
Pure (موديل PUXA, PUXU)	25	المجموعة المستهدفة	1.1
تركيب الجهاز في وضع العادم (PUXA, PURA)	26	صلاحية تعليمات التشغيل والتجميع	1.2
إعداد وحدات المطبخ	26	المستندات الأخرى المعمول بها	1.3
إعداد الموقد المسطح	26	عرض المعلومات	1.4
إدخال الموقد المسطح	27		
تأمين الموقد المسطح	27	6. السلامة	2
توصيل الجهاز بنظام مجرى الهواء	28	تعليمات السلامة العامة	2.1
تركيب الجهاز في وضع إعادة التدوير (PURU, PUXU)	28	إرشادات السلامة التشغيل الموقد المسطح	2.2
إعداد وحدات المطبخ	28	شفاط الموقد المسطح	2.3
إعداد الموقد المسطح	29	إرشادات السلامة التركيب	2.4
إدخال الموقد المسطح	30	أعمال النظافة والصيانة	2.5
تأمين الموقد المسطح	31	تعليمات السلامة فك الجهاز والتخلص منه	2.6
تمديد وصلة ربط باللوح الخلفية	31	تعليمات السلامة قطع الغيار	2.7
إدخال فلتر الفحم المنشط	31	عرض الاستخدام المحدد	2.8
تمديد وصلة الكهرباء	32		
التشغيل المبدئي	33	11. البيانات الفنية	3
قائمة التاجر والخدمة	33	X Pure (PUXA, PUXU)	3.1
اختبار الوظائف	35	Pure (PURA, PURU)	3.2
سد الجهاز	35		
التسليم إلى المستخدم	35	14. ملصق الطاقة	4
7. التشغيل	7	15. وصف الجهاز	5
تعليمات التشغيل العامة	7.1	وصف الموديل	5.1
التحكم بالمس	7.2	وصف النظام	5.2
تشغيل النظام	7.3	الهيكل	5.2.1
تشغيل الموقد المسطح	7.3.1	لوحة التشغيل ومبادئ التشغيل	5.2.2
إيقاف تشغيل الموقد المسطح	7.3.2	الرموز	5.2.3
قفل التحكم	7.3.3	شاشة سباعية الأقسام	5.2.4
خاصية حماية الأطفال	7.3.4	الإضاءة	5.2.5
خاصية إيقاف المؤقت	7.3.5	الأصوات	5.2.6
مؤقت الوقت القصير (مؤقت البيض)	7.3.6	طريقة عمل شفاط الموقد المسطح	5.3
قفل التنظيف (خاصية المسح)	7.3.7	طريقة عمل الموقد المسطح بالحث	5.4
تشغيل شفاط الموقد المسطح	7.4	نظرة عامة على الخصائص والوظائف	5.5
إعداد مستوى قدرة المروحة	7.4.1	وظائف شفاط الموقد المسطح	5.5.1
إعداد قدرة المروحة	7.4.2	وظائف الموقد المسطح	5.5.2
التحكم التلقائي في الشفاط	7.4.3	آليات السلامة	5.6
إيقاف تشغيل المروحة	7.4.4	خاصية حماية الأطفال	5.6.1
تشغيل الموقد المسطح	7.5	قفل التحكم	5.6.2
اختيار منطقة طهو	7.5.1	قفل التنظيف (خاصية المسح)	5.6.3
إعداد مستويات طاقة منطقة الطهو	7.5.2	شاشة الحرارة المتبقية	5.6.4
خاصية التسخين التلقائي	7.5.3	الإغلاق الآمن	5.6.5
إعدادات طاقة الموقد المسطح	7.5.4	الحماية من التسخين الزائد	5.6.6
اعداد مستوى التدفئة	7.5.5		
إعداد مستوى التدفئة متفاوت	7.5.6	22. التركيب	6
خاصية التزامن (القنطرة)	7.5.7	معلومات التركيب العامة	6.1
خاصية التزامن التلقائي	7.5.8	يعتمد التشغيل المتزامن لشفاط الموقد المسطح في وضع هواء	6.1.1
مؤقت منطقة الطهو	7.5.9	العادم والمستوقد على إمداد الهواء في الغرفة	6.1.2
إيقاف تشغيل منطقة الطهو	7.5.10	وحدة Home In PUHIM (اختيارية)	6.2
قائمة المستخدم	7.6	نطاق التسليم	6.2.1
عنصر القائمة 1: مستوى صوت الإشارات الصوتية	7.6.1	فحص نطاق التسليم	6.2.1
عنصر القائمة 2: خاصية حماية الأطفال	7.6.2	الأدوات والوسائل المساعدة	6.3
عنصر القائمة 3: عرض وإعادة تعيين حالة الفلتر	7.6.3	تعليمات التجميع	6.4
(فقط في وضع إعادة التدوير)	41	مساحات المسافات المطلوبة	6.4.1
عنصر القائمة 6: اختبار مصابيح LED	7.6.4	مواصفات وحدة المطبخ العامة	6.4.2
عنصر القائمة 7: التعرف على حجم المقلاة الدائم	7.6.5	أدنى أبعاد للوحدة بموديل X Pure (PUXA, PUXU)	6.4.3
عنصر القائمة 8: يعرض نسخة البرنامج/الجهاز	7.6.6	أدنى أبعاد للوحدة بموديل Pure (PUXA, PUXU)	6.4.4
عنصر القائمة 9: الإغلاق الآمن	7.6.7	التدفق الراجع للهواء المُعاد تدويره في الأجهزة في وضع إعادة التدوير ..	6.4.5
عنصر القائمة A: وضع البسيط جدًا	7.6.8	المنطقة المخصصة لتثبيت الجهاز بالطاولة	6.5
عنصر القائمة 0: إعادة التعيين على إعدادات المصنع	7.6.9	أبعاد تثبيت المنطقة المخصصة لتثبيت الجهاز	6.5.1
		X Pure (موديل PUXA, PUXU)	25

45	أعمال التنظيف والصيانة	8
45	مواد التنظيف	8.1
45	صيانة الموقد المسطح والشفاط	8.2
45	تنظيف الموقد المسطح	8.3
45	تنظيف شفاط الموقد المسطح	8.4
46	فك المكونات	8.4.1
46	تنظيف كل من فوهة فتحة الهواء وفلتر الدهون الستانلس ستيل	8.4.2
46	تثبيت المكونات	8.4.3
46	إزالة السوائل من الجهاز	8.4.4
47	تنظيف مبيت توجيه الهواء	8.5
47	فتح مبيت توجيه الهواء	8.5.1
47	إغلاق مبيت توجيه الهواء	8.5.2
47	استبدال فلتر الفحم المنشط	8.6
47	فك فلتر الفحم المنشط	8.6.1
48	ادخال فلتر الفحم المنشط	8.6.2
49	تحري المشكلات وحلها	9
50	تفكيك الجهاز وفكه والتخلص منه	10
50	تفكيك الجهاز	10.1
50	فك الجهاز	10.2
50	التخلص الصديق للبيئة	10.3
51	الضمان والخدمات الفنية وقطع الغيار والملحقات	11
51	ضمان الشركة المُصنعة BORA	11.1
51	تمديد الضمان	11.1.1
51	الصيانة	11.2
51	قطع الغيار	11.3
51	الملحقات	11.4

1 معلومات عامة

1.1 المجموعة المستهدفة

تنطبق تعليمات التشغيل والتركيب على المجموعات المستهدفة التالية:

المجموعة المستهدفة	المتطلبات
المستخدم	يجوز للأطفال بدءاً من سن الثامنة والأفراد ذوي الإعاقات العقلية والحسية والجسدية المحدودة أو ممن يقتفرون إلى الخبرة و/أو المعرفة استخدام الجهاز فقط تحت الإشراف، شريطة أن يتم تعريفهم بطرق الاستخدام الآمن للجهاز وإحاطتهم بالمخاطر المتضمنة. يجب أن يخضع الأطفال إلى الإشراف عند استخدام الجهاز. يتعين الالتزام بجميع معلومات السلامة والأمان والتحذيرات في تعليمات التركيب.
أصحاب مبدأ صنعها بنفسك	يستطيع أصحاب مبدأ صنعها بنفسك تنفيذ جميع أعمال التركيب وأشغال التركيب الخشبية بأنفسهم إذ أنهم يمتلكون المهارات الضرورية والخبرة. ولكن يحذر إنشاء وصلة الغاز والكهرباء بمفردهم.
متخصصو التركيب	يُسمح لمختصي التركيب تنفيذ جميع أعمال التركيب وأشغال التركيب الخشبية طبقاً للوائح الحالية. يجب توثيق وصلات الكهرباء والغاز بواسطة مهندس معتمد للتجارة المطبقة قبيل الاختبار النهائي.
عمال الكهرباء	يتولى المهندس المعتمد وحده مسؤولية توصيلات الكهرباء. يتحمل هذا الفني المسؤولية عن توصيلات الكهرباء وتجربتها قبل الاستخدام.
متخصصو الغاز	يتولى المهندسون المعتمدون وحدهم مسؤولية توصيلات الغاز. كما أنهم يتحملون مسؤولية سلامة تركيب نظام الغاز وتجربته قبل الاستخدام.

جدول 1.1 المجموعات المستهدفة

بيان	بيان
لن تتحمل شركة (BORA Holding GmbH)، وشركة (BORA Vertriebs) GmbH & Co KG، وشركة (BORA APAC Pty Ltd) وشركة (BORA) Lüftungstechnik GmbH) المشار إليها معاً فيما يلي بشركة بورا (BORA) أي مسؤولية ولا يحق مطالبتها بأي تعويضات عن الأضرار المتكبدة جراء عدم الامتثال إلى هذه المستندات أو وجود خلل في التجميع! يتعين عمل توصيلات الكهرباء والغاز على يد متخصص معتمد. يجب مطابقة التركيب مع المعايير واللوائح والقوانين السارية. يتعين الالتزام بجميع تعليمات السلامة والأمان والتحذيرات وتعليمات التركيب والتشغيل.	

1.2 صلاحية تعليمات التشغيل والتجميع

تنطبق هذا التعليمات على إصدارات الجهاز العديدة. ولذا من المحتمل عدم مطابقة بعض المواصفات الموضحة لجهازك. قد تختلف تفاصيل الأرقام الواردة هنا عن بعض إصدارات الأجهزة وينبغي فهمها على أنها رسومات تخطيطية.

1.3 المستندات الأخرى المعمول بها

تسري تعليمات التشغيل والتركيب هذه مع باقي الوثائق الأخرى التي يجب الالتزام بها. مراعاة التأكد من الالتزام بجميع المستندات التي تمثل جزءاً من نطاق التسليم.

بيان	بيان
لا تتحمل شركة بورا (BORA) أي مسؤولية عن الأضرار المتكبدة جراء عدم الامتثال إلى هذه المستندات المذكورة!	

التوجيهات

تفي هذه الأجهزة بمتطلبات وتوجيهات الاتحاد الأوروبي/المفوضية الأوروبية الموضحة أدناه:

توجيه الاتحاد الأوروبي (EC/30/2014) فيما يخص التوافق الكهرومغناطيسي

توجيه الاتحاد الأوروبي (EC/35/2014) بخصوص الجهد المنخفض

توجيه المفوضية الأوروبية (EC/125/2009) فيما يخص التصميم البيئي

توجيه الاتحاد الأوروبي (EC/65/2011) فيما يخص المواد الخطرة

1.4 عرض المعلومات

من أجل تسهيل العمل مع هذه التعليمات، تم استخدام تنسيق سهل وسريع ومتناسق إضافة إلى الترقيم والرموز وتعليمات السلامة والمصطلحات والاختصارات داخل هذه التعليمات.

تُحدد تعليمات الاستخدام بأسهم.

◀ نفذ تعليمات الاستخدام دوماً وفق الترتيب المبين.

يُشار إلى نقاط الترقيم بنقطة ترقيم مربعة الشكل على حافة السطر.

■ نقطة الترقيم 1

■ نقطة الترقيم 2

بيان تُشير المعلومات إلى نقاط محددة ينبغي لك الامتثال لها.

معلومات السلامة والأمان والتحذيرات

يُستخدم في هذا الدليل رموز وعبارة مختصرة لتوضيح تعليمات السلامة والأمان والتحذيرات.

تُصاغ تعليمات السلامة والأمان والتحذيرات كما يلي:

الرموز التحذيرية و العبارات المختصرة!

نوع الخطر ومصدره

النتائج المترتبة على عدم الامتثال

◀ الإجراءات المُتطلب اتخاذها للحد من الخطر

ينطبق ما يلي:

■ تعمل الرموز التحذيرية على جذب انتباهكم إلى الخطر.

■ تُشير العبارات المختصرة المُستخدمة إلى مدى شدة الخطر.

إشارة التحذير	مفردات مختصرة	خطر
	خطر	يُشير إلى وضع خطير محقق قد يفضي إلى الموت أو حدوث إصابة خطيرة إذا تم تجاهله.
	تحذير	يُشير إلى وضع خطير محقق قد يفضي إلى الموت أو حدوث إصابة خطيرة إذا تم تجاهله.
	تنويه	يُشير إلى وضع خطير محتمل قد يفضي إلى إصابات طفيفة أو صغيرة إذا تم تجاهله.
—	تنويه	يُشير إلى وضع قد يؤدي إلى تلف مادي إذا تم تجاهله.

جدول 1.2 معنى الرموز التحذيرية والعبارات المختصرة.

2 السلامة

2.1 تعليمات السلامة العامة

بيان يطابق الجهاز متطلبات السلامة المنصوص عليها. يعد المستخدم مسؤولاً عن نظافة وصيانة الجهاز وسلامته استخدامه. أي استخدام غير مناسب للجهاز قد يتسبب في حدوث إصابات شخصية وتلف في الممتلكات.

- تضم تعليمات التشغيل والتركييب معلومات حول التركييب والتشغيل. وهي ما ستمكنك من حماية نفسك من خطر التعرض للإصابة أو تجنب تلف الجهاز. لمزيد من التفاصيل بشأن بيانات الإتصال وكذلك الإستفسارات عن ما يخص التطبيق والإستخدام، يرجى الرجوع إلى الواجهة الخلفية لتعليمات التشغيل والتركييب هذه.
- ينطبق لفظ "الجهاز" على الموقد المسطح أو شفاط الموقد المسطح والشفاط الملحق به.
- يراعى قراءة تعليمات التشغيل والتركييب بالكامل قبل استخدام الجهاز لأول مرة.
- يراعى حفظ تعليمات التشغيل والتركييب دوماً في مكان يسهل الوصول إليه للرجوع إليها عند الحاجة.
- تمرر تعليمات التشغيل والتركييب إلى المالك الجديد، في حال بيع الجهاز. تتم كافة الأعمال بعناية وحرص شديد.
- يفحص الجهاز للتحقق من عدم وجود أي تلفيات واضحة به بعد اخراجه من عبوته.
- يتجنب تركيب الجهاز التالف.
- لا توصل الجهاز بالتيار الرئيس حتى يتم تركيب نظام مجرى الهواء أو لا يستخدم الجهاز إلا بعد الانتهاء من كافة عمليات التركييب. هذا هو السبيل الوحيد لضمان سلامة تشغيل الجهاز.
- احرص على عدم لمس العيون الساخنة.
- لا تضع أي أجسام على لوحة التشغيل أو فوهة فتحة هواء شفاط الموقد المسطح.
- أوقف عمل الجهاز بعد الاستخدام.
- يرجى مراعاة إبعاد الحيوانات الأليفة عن الجهاز.

تنويه!

خطر التعرض للإصابة بسبب وقوع مكونات الجهاز!

- قد يتسبب وقوع مكونات الجهاز مثل دعامات المقلاة وعناصر التحكم والأغطية وفلاتر الدهون، وغيره إلى التعرض للإصابات.
- ضع مكونات الجهاز في مكان آمن بالقرب من الأجهزة بعد إزالتها.
- احرص على عدم سقوط أي من مكونات الجهاز التي أزلتها.

التعديلات غير المرخص بها

قد تتسبب التعديلات غير المرخص بها بالجهاز في مخاطر.

- يحظر إجراء أي تعديلات بالجهاز.

في حال تواجد أطفال أو أشخاص ذوي احتياجات خاصة في المنزل

- يجوز للأطفال بدءاً من سن الثامنة والأفراد ذوي الإعاقات العقلية والحسية والجسدية المحدودة أو ممن يفتقرون إلى الخبرة و/أو المعرفة استخدام الجهاز فقط تحت الإشراف، شريطة أن يتم تعريفهم بطرق الاستخدام الآمن للجهاز وإحاطتهم بالمخاطر المتضمنة.

- يراعى مراقبة الأطفال عند تواجدهم بالقرب من الجهاز.
- يمنع الأطفال عن اللعب بالجهاز.
- استخدم خاصية حماية الأطفال لمنع الأطفال من تشغيل الموقد عرضاً أو تغيير الإعدادات.
- يرجى مراعاة عدم تخزين أي أشياء من شأنها أن تجذب انتباه الأطفال في أماكن التخزين فوق أو خلف الجهاز. وإلا، قد يحاول الأطفال الصعود والتسلق على الجهاز.
- يرجى إبعاد الأطفال والآخرون عن العيون الساخنة.

نظام إعادة التدوير

بيان مع كل استخدام للجهاز في الطهي، يطلق المزيد من الرطوبة في هواء الغرفة.

بيان في حال تشغيل نظام إعادة تدوير الهواء، لا تفصل سوى كمية صغيرة من الرطوبة عن الأبخرة المتصاعدة من الطهي.

- يراعى، في حال تشغيل نظام إعادة تدوير الهواء، توفير ما يكفي من الهواء النقي عن طريق فتح نافذة على سبيل المثال.
- يرجى العمل على استمرار الجو مريحاً وعادياً بالغرفة (بحيث تظل رطوبة الغرفة ما بين 45%-60%) وذلك على سبيل المثال من خلال فتحات التهوية الطبيعية أو أنظمة التهوية المنزلية.
- يضبط شفاط الموقد المسطح على أقل سرعة لمدة 20 دقيقة أو تفعل خاصية التشغيل الذاتي بعد كل استخدام مع نظام إعادة تدوير الهواء.

الأعطال والأخطاء

- يرجى مراعاة المعلومات المتوفرة في فصل "اكتشاف الأعطال وإصلاحها".
- أغلق الجهاز في حالة ظهور أي عطل أو خطأ لم يتم ذكره.

2.2 إرشادات السلامة التشغيل الموقد المسطح

- تجنب غليان الأواني.
- يرجى الانتباه إلى شاشة الحرارة المتبقية.
- يرجى مراعاة عدم وضع أي أواني طهي ساخنة بالقرب من لوحة التحكم خوفاً من أن يؤدي ذلك إلى تلف إلكترونيات الجهاز.
- يرجى مراعاة نظافة قاعدة أواني الطبخ ومنطقة الطهي وتجنيفها.
- ارفع أواني الطبخ (لا تسحبها) لتجنب الخدوش أو تآكل السطح.

خطر!

يؤدي عدم الإشراف على الموقد المسطح إلى خطر حدوث حرائق!

- قد يسخن الزيت والدهون فيؤدي إلى اشتعال النيران.
- يُحذر ترك الزيت الساخن أو الدهون دون إشراف.
- يرجى الامتناع عن محاولة إطفاء الزيت المشتعل أو الدهون بالماء.
- أطفأ النيران باستخدام الغطاء، على سبيل المثال.

خطر!

خطر الانفجار نتيجة للسوائل القابلة للاشتعال!

- قد تنفجر السوائل القابلة للاشتعال الموجودة بالقرب من جهاز الموقد المسطح مما قد ينجم عنه حدوث إصابات خطيرة.
- يحذر وضع أي سوائل قابلة للاشتعال بالقرب من الموقد المسطح.

تحذير! خطر حدوث حروق نتيجة ملامسة أواني الطهي الساخنة!



- يميل الأطفال إلى الإمساك بالمقابض المعلقة على الحافة.
- تجنب لف مقابض الأوعية وأغطية الأواني حتى تظهر واضحة خلف سطح العمل.
- يجب التأكد من منع الأطفال من سحب القدور الساخنة والأواني.
- يُنصح بوجود واثق خاص بالأقربان لحماية الأطفال (متوفر من خلال الموردين المتخصصين) للعمل على الحد من الخطر.
- لا تستخدم واقيات فرن غير مناسبة (بسبب خطر الحوادث).
- لاختيار واثق فرن مناسب، اتصل بالمورد المتخصص أو فريق صيانة BORA.

تحذير! خطر التعرض للحروق!



- قد تتبخر السوائل بين منطقة الطهي وقاعدة الإناء ومن ثم تتسبب في التعرض للحروق.
- يراعى دومًا جفاف منطقة الطهي وقاعدة الأواني

تنويه! حدوث تلف نتيجة لتعرض الجهاز إلى أجسام صلبة ومدببة!

- قد تتسبب الأجسام الصلبة والمدببة في حدوث تلف في لوحة الخزف الزجاجي للموقد المسطح!
- يرجى عدم استخدام سطح الموقد المسطح كطاولة.
- تجنب استخدام الأجسام الصلبة أو المدببة على الموقد المسطح.

تنويه! حدوث تلف نتيجة الأطعمة السكرية والمالحة!

- قد تتسبب الأطعمة السكرية والمالحة والعصائر في إتلاف منطقة الطهي الساخنة.
- احرص على عدم وصول الأطعمة السكرية والمالحة أو العصائر إلى منطقة الطهي إذا كانت ساخنة.
- أزل الأطعمة السكرية والمالحة والعصائر من منطقة الطهي الساخنة.

تنويه! فوران السوائل الساخنة!

- قد تفور السوائل الساخنة إذا تعرضت الأواني التي تركت دون إشراف إلى غليان أكثر عن اللازم.
- يراعى دوماً مراقبة الأواني عن كثب خلال عملية الطهي.
- يجب مراقبة الأواني باستمرار أثناء فترات الطهي القصيرة.

خطر!

خطر حدوث صدمات كهربائية!



- قد تتعرض إلكترونيات الجهاز إلى التلف نتيجة الشظايا أو الشقوق أو الكسور في لوحة الخزف الزجاجي. وهذا من شأنه أن يؤدي إلى صدمات كهربائية.
- إذا تعرضت لوحة الخزف الزجاجي إلى القطع أو الكسر أو التصدع، فأغلق الموقد المسطح على الفور.
- يفصل الجهاز عن التوصيلات الرئيسية مع توشي الحبيطة واتخاذ تدابير السلامة باستخدام مفاتيح LS أو المصهرات أو قواطع الدائرة الأوتوماتيكية أو الملامسات.

تحذير!

خطر حدوث حروق نتيجة ملامسة موقد مسطح ساخن!



- تزداد سخونة الموقد المسطح وأجزائه المعرضة للمس في أثناء التشغيل. بمجرد توقف منطقة الطهي، فإنها تستغرق وقتًا قصيرًا للتبريد حتى درجة حرارة 60 درجة مئوية. قد تحدث حروق خطيرة نتيجة ملامسة الأسطح الساخنة.
- يحظر لمس الموقد المسطح حين يكون ساخنًا.
- يرجى إبعاد الأطفال عن الموقد المسطح حين يكون ساخنًا أو احرص على مراقبتهم في جميع الأوقات.

تحذير!

خلال انقطاع الطاقة أو بعده، قد تظل المواقد المسطحة ساخنة!



- في حال انقطاع الطاقة، قد يظل الموقد المسطح الذي كان يعمل قبلها ساخنًا حتى وإن لم تكن هناك علامة على وجود سخونة متبقية.
- لا تلمس الموقد المسطح وهو ساخن.
- أبق الأطفال بعيدًا عن الموقد المسطح الساخن.

تحذير!

خطر حدوث الحرائق عند ترك الأشياء على سطح الطهي!



- تزداد سخونة الموقد المسطح وأجزائه المعرضة للمس أثناء تشغيل منطقة الطهي وحتى أثناء تركها لتبرد. قد تسخن الأشياء على الموقد المسطح وتشتعل.
- يراعى عدم وضع أي أدوات على سطح الموقد.

تحذير!

خطر حدوث حروق نتيجة ملامسة الأدوات الساخنة!



- الموقد المسطح وأجزائه الملمساء تكون ساخنة أثناء كل من التشغيل ومرحلة التبريد. تسخن الأدوات الموضوعة على الموقد المسطح بسرعة كبيرة وقد تتسبب في حروق شديدة. ينطبق ذلك تحديدًا على الأدوات المعدنية (كالمسكاكين أو الشوكات أو الملاعق أو الأغطية أو أغطية شفاط الموقد المسطح).
- يراعى عدم وضع أي أدوات على الموقد المسطح.
- يرجى استخدام الأدوات المناسبة (حامل الأواني وقفازات الفرن).

تنويه!

قد تزداد سخونة الأجزاء القابلة للمس!
تزداد سخونة شفاط الموقد المسطح وأجزاؤه المعرضة للمس أثناء تشغيل منطقة الطهي وحتى أثناء تركها لتبرد. ◀ يرجى استخدام الأدوات المناسبة (حامل الأواني والقفازات الخاصة بالفرن).

**تحذير!**

خطر التعرض للإصابة عند تحريك لوحة الغطاء الكهربائي.
قد تتعرض إلى إصابات عند حركة عجلة المروحة. ◀ تُفصل الكهرباء عن الشفاط والموقد المسطح. ◀ أوقف عمل المصهر.

**تنويه!**

التلفيات والأضرار الناتجة عن سحب الأدوات أو الورق داخل الجهاز!
قد تصل بعض الأشياء الصغيرة الخفيفة كمناديل التنظيف المصنعة من القماش أو الورق على سبيل المثال إلى داخل شفاط الموقد المسطح. وهو ما قد يعرض المروحة إلى التلف أو يحد من القدرة على الشفط. ◀ يراعى عدم تخزين أي أشياء أو أوراق على شفاط الموقد المسطح.

تنويه!

التلفيات والأضرار الناتجة عن ترسبات الدهون والأتربة!
قد تتسبب ترسبات الدهون و الأتربة في الحد من كفاءة أداء شفاط الموقد المسطح. ◀ يراعى دوماً استخدام الشفاط مع وضع فلتر الدهون من الستانلس ستيل.

2.4 إرشادات السلامة التركيب

تنفذ أعمال التركيب والتجميع فقط على يد الأفراد المدربين ممن هم على دراية والتزام بتطبيق اللوائح المحلية العامة وغيرها من اللوائح الأخرى الخاصة بشركات المرافق العامة المحلية.

تنفذ أي أعمال تتعلق بالأجزاء الكهربائية فقط على يد كهربائي مدرب.

يشترط توصيل الجهاز بنظام موصل وقائي مُركب تركيباً سليماً بحسب اللوائح المعمول بها لضمان السلامة الكهربائية للجهاز. يراعى إتباع هذه الاحتياطات الأساسية لضمان السلامة.

◀ افحص الجهاز للتحقق من عدم وجود أي تلفيات واضحة به قبل تركيبه.
◀ تجنب تركيب الأجهزة التالفة.
■ يمثل أي جهاز تالف خطراً.
تُنفذ أعمال الإصلاحات فقط على يد متخصص تفوضه الشركة المصنعة.

تنويه!

حدوث تلف نتيجة الأشياء الموجودة على الموقد المسطح!
قد تتسبب الأشياء الموجودة على الموقد المسطح مثل أغطية الأواني في إتلاف الخزف الزجاجي. ◀ يحذر ترك الأشياء على الموقد المسطح الساخن.

2.2.1 معلومات السلامة الخاصة للمواقد المسطحة التي تعمل بالحث

◀ يرجى عدم الاعتماد على نظام التعرف على حجم المقلاة.

الأثر المترتب على كفاءة منظمات نبضات القلب وساعات الأذن والأجهزة المعدنية المزروعة.

بيان
يولد الموقد المسطح الذي يعمل بالحث مجال كهرومغناطيسي عالي التردد بالقرب من مناطق الطهي. قد يترتب على الاقتراب للغاية من مناطق الطهي آثار سلبية أو قد تتسبب في إحداث أعطال بمنظمات نبضات القلب أو سماعات الأذن أو الأجهزة المعدنية المزروعة. يُستبعد حدوث مشكلات مع سماعات الأذن.

◀ في حال الشك، يُرجى الاتصال بالجهة المصنعة لجهازكم الطبي أو طبيكم.

2.3 شفاط الموقد المسطح

◀ تجنب وضع أواني الطهي الساخنة بالقرب من فتحة منفذ الهواء الخاصة بشفاط الموقد المسطح.
◀ تأكد من عدم ملامسة أواني الطهي الساخنة لحافة فتحة منفذ الهواء.

خطر!**خطورة استنشاق الدخان!**

يؤدي استخدام مستوقد يعتمد على هواء الغرفة إلى إصدار غازات الاحتراق.

قد يؤدي تشغيل شفاط الموقد المسطح مع مستوقد يعتمد على هواء الغرفة في الوقت ذاته إلى تصاعد غازات الاحتراق السامة (أحادي أكسيد الكربون) من المدخنة أو أنبوب الشفاط في غرف المعيشة. ◀ ينبغي دوماً مراعاة وجود ما يكفي من الهواء.

**خطر!****خطر حدوث حرائق نتيجة التعرض للهب!**

يتمتع شفاط الموقد المسطح الدهون من الطهي في أثناء تشغيله. قد تتسبب الأطعمة المعرضة إلى اشتعال النيران في الدهون.
◀ نظّف شفاط الموقد المسطح بانتظام.
◀ يراعى عدم أداء أي عمل بشعلة مفتوحة في حال استخدام الشفاط بالموقد المسطح.

**خطر!****خطر حدوث حريق نتيجة وجود ترسبات الدهون!**

إذا لم يتم تنظيف فلتر الدهون الستانلس بانتظام، فقد يؤدي هذا إلى زيادة مستويات الدهون به. وهذا من شأنه زيادة خطر حدوث الحرائق.
◀ نظف الفلتر واستبدله على فترات منتظمة.



2.4.2 شفاط الموقد المسطح

خطر حدوث تسمم نتيجة لاستنشاق غازات الاحتراق!

يسحب شفاط الموقد المسطح عند تشغيله بنظام طرد العادم هواء الغرفة التي يتواجد بها وكذا الغرف المجاورة. يحدث انخفاض في الضغط في حال عدم وجود ما يكفي من هواء. قد تسحب الغازات السامة من المستودق الذي يعتمد على الهواء في الغرفة أو أنابيب الشفط إلى داخل الغرفة مرة أخرى.

- ◀ ينبغي دوماً مراعاة وجود ما يكفي من الهواء.
- ◀ استخدم فقط معدات التشغيل المعتمدة والمختبرة (مثل، مفتاح تلامس النافذة، وحدة مراقبة الضغط المنخفض) ثم احصل على موافقة المتخصصين المعتمدين (منظف مداخن معتمد).

خطر!

خطر حدوث صدمات كهربائية!

ينتج عن استخدام الأساليب الخاطئة لتعريف كابلات التوصيلات لأجهزة الفصل والوصل الخارجية حدوث صدمات كهربائية.

- ◀ يراعى التأكد من الالتزام بأطوال الكابلات المعرأة.

خطر!

خطر حدوث صدمة كهربائية أو تلف بالممتلكات!

قد تسبب وحدة التشغيل التالفة قصرًا في الدائرة.

- ◀ لا تشغل أي جهاز ووحدة التشغيل تالفة.
- ◀ أبلغ أحد فنيي فريق صيانة BORA واستبدل وحدة التشغيل.

2.5 معلومات السلامة الخاصة لأنظمة هواء العادم:

- ◀ راقب طول المجرى في حال التوصيل بمجرى مستقيم بين المروحة وتجويف الحائط.
- من الضروري التخطيط لطول المجرى لتكون هناك مسافة 90 سم على الأقل بين فتحة عادم المروحة وفتحة عادم تجويف الحائط.

2.5 أعمال النظافة والصيانة

يجب تنظيف الجهاز بانتظام. قد تؤدي الأوساخ إلى الإضرار بالجهاز أو تراكم الروائح. أزل أي أوساخ من على الجهاز على الفور.

- يتمتع الأطفال عن تنفيذ أي أعمال خاصة بالنظافة أو الصيانة إلا في وجود من يشرف عليهم في أثناء جميع الأوقات.
- ◀ لا تستخدم مواد التنظيف بالبخار. قد يتسبب البخار في قطع التيار الكهربائي مما يؤدي إلى تلف الجهاز (انظر قسم التنظيف والصيانة)
- ◀ احرص على عدم تسرب الماء داخل الجهاز عند التنظيف. لا تستخدم عند التنظيف سوى قطعة قماش رطبة. لا ترش الماء على الجهاز أبدًا.
- ◀ قد يعرض وصول الماء إلى الجهاز للتلف!
- ◀ ينظف الموقد المسطح بعد كل استخدام كلما أمكن ذلك.
- ◀ نظف الموقد المسطح فقط بعد أن يبرد.
- ◀ للتنظيف، استخدم فقط منظفات غير كاشطة لتجنب أي خدوش أو تآكل السطح.

خطر!

خطر التعرض للإختناق!

قد تؤدي الأدوات المستخدمة في التعبئة (على سبيل المثال، أفلام وشرائط التغليف والبولي ستيرين) إلى حدوث حالات وفاة بين الأطفال.

- ◀ تحفظ جميع مواد التعبئة والتغليف بعيدا عن متناول الأطفال.
- ◀ يتخذ ما يلزم من اجراءات فورية ومناسبة للتخلص من صناديق التعبئة والتغليف.

2.4.1 الموقد المسطح

خطر!

خطر حدوث صدمات كهربائية!

قد ينتج عن وصلات الجهاز غير الصحيحة المتصلة بجهد التوصيلات الرئيسية صدمات كهربائية.

- ◀ يراعى التأكد من تثبيت الجهاز جيدًا بجهد التوصيلات الرئيسية.
- ◀ يراعى التأكد من توصيل الجهاز بنظام الموصل الوقائي الأرضي الذي تم تركيبه على نحو سليم.
- ◀ يراعى التأكد من تثبيت النظام الذي يُتيح قطع النظام عن الشبكة من خلال فتحة وصل عرضها 3 ملم عبر جميع الأقطاب (قاطع الدائرة، المصهرات، قواطع الدائرة الأوتوماتيكية، الملامسات).

خطر!

خطر حدوث صدمات كهربائية!

قد تتلف الوصلة الأساسية، إذا حدث تلامس بينها وبين العيون الساخنة. قد يتسبب التلف الناتج في كابل الوصلات الأساسية إلى حدوث صدمات كهربائية (قد تؤدي إلى الوفاة).

- ◀ يراعى التأكد من عدم ملامسة كابل التوصيلات الأساسية لأسطح الطهي الساخنة.
- ◀ يراعى التأكد من عدم تلف كابل التوصيلات.

تنويه!

قد تحدث إصابات في الظهر نتيجة رفع الأحمال الثقيلة!

قد يتسبب التعامل مع الجهاز وإزالته وتثبيته على نحو غير صحيح في حدوث إصابات بالأطراف أو الجسم.

- ◀ تحتاج عملية إزالة الموقد المسطح من صناديق التعبئة إلى شخصين.
- ◀ تحتاج عملية تثبيت الموقد المسطح على المنطقة المخصصة إلى شخصين.
- ◀ استخدم الأدوات المساعدة لمنع تعرض الأطراف أو الجسم إلى الضرر أو الإصابات.

يحظر سوء استخدام الجهاز بكافة أنواعه!

2.6 تعليمات السلامة فك الجهاز والتخلص منه

تنفذ أعمال الفك فقط على يد الأفراد المدربين ممن هم على دراية والتزام بتطبيق اللوائح المحلية العامة وغيرها من اللوائح الأخرى الخاصة بشركات المرافق العامة المحلية.

تنفذ أي أعمال تتعلق بالأجزاء الكهربائية فقط على يد كهربائي مدرب.

بيان
لا تتحمل شركة (BORA Holding GmbH)، وشركة (BORA Vertriebs GmbH & Co KG)، وشركة (BORA APAC Pty Ltd) وشركة (BORA Lüftungstechnik GmbH) أي مسؤولية ولا يحق مطالبتها بأي تعويضات عن الأضرار المتكبدة جراء عدم الامتثال لتعليمات السلامة والأمان والتحذيرات.

خطر!

خطر حدوث صدمات كهربائية!

ينتج عن أي خطأ في توصيل الجهاز بالتوصيلات الرئيسية صدمات كهربائية.

- ◀ يفصل الجهاز عن التوصيلات الرئيسية مع توشي الحبيطة واتخاذ تدابير السلامة باستخدام مفاتيح LS أو المصهرات أو قواطع الدائرة الأوتوماتيكية أو الملامسات.
- ◀ يراعى استخدام جهاز قياس معتمد لضمان عدم وصول الكهرباء للجهاز.
- ◀ لا تلمس مواضع التلامس المكشوفة في الوحدة الإلكترونية لأنها قد تحتوي على بقايا شحنة.



2.7 تعليمات السلامة قطع الغيار

تحذير!

خطر حدوث إصابات أو تلف في الجهاز!

- قد يتسبب أي استخدام غير صحيح للمكونات في حدوث إصابات شخصية أو تلف بالجهاز. قد تعرض التعديلات أو الإضافات أو التغييرات في الجهاز سلامة الأفراد للخطر.
- ◀ لا تستخدم سوى قطع الغيار الأصلية عند إجراء الإصلاحات.



بيان
يجب استبدال الكابل الكهربائي التالف بكابل كهربائي مناسب. على أن يتم ذلك فقط على يد عضو معتمد من فريق ما بعد البيع.

2.8 غرض الاستخدام المحدد

يحذر استخدام الجهاز على ارتفاعات تزيد عن 2000 متر (متر فوق سطح البحر).

لا يستخدم الجهاز إلا بغرض إعداد الطعام في المنازل. لم يصمم الجهاز:

- ليستخدم خارج المنازل
- للتركيب في المركبات
- لتدفئة الغرف
- ليستخدم في مواقع غير ثابتة (مثلاً، بالسفن)
- ليستخدم مع مؤقت خارجي أو نظام تحكم عن بعد مستقل (التشغيل عن بعد)

يعد أي استخدام بخلاف ما هو محدد في تعليمات التشغيل والتركيب هذه أو أي استخدام بخلاف ما ورد ذكره هنا استخداماً مخالفاً للغرض المحدد لإستخدام الجهاز. لا تتحمل شركة بورا (BORA) أية مسؤولية عن الأضرار المتكبدة جراء الاستخدام غير المناسب أو التشغيل الخاطئ.

3 البيانات الفنية

3.2 Pure (PURA, PURU)

الضوابط	القيمة
جهد إمداد متعدد الأطوار	3N/2N فولت 415-380
جهد إمداد وحيد الطور	240-220 فولت
التردد الكهربائي	60/50 هرتز
أقصى حد لاستهلاك الكهرباء	7,6 كيلوواط (4.4 كيلوواط / 3.6 كيلوواط)
واقي المصهرات/واقي مصهرات إمداد الكهرباء ثلاثي الأطوار / واقي مصهرات إمداد الكهرباء ثنائي الطور/إمداد الكهرباء وحيد الطور	3 x 16 A 2 x 16 A 1 x 32 A (1 x 16 A / 1 x 20 A)
الأبعاد (عرض × عمق × ارتفاع)	199 x 515 x 760 ملم
الوزن (شامل الملحقات والعبوة)	22.5 كيلوجرام (PURA) - وزن 24.4 كيلو جرام (PURU)
الموقد المسطح	
سطح المادة	الخزف الزجاجي
مستويات الطاقة	1 - 9، P
مقاس منطقة الطهو الأمامية	قطر 210 ملم
خرج إعداد طاقة منطقة الطهو الأمامية	2300 واط 3000 واط
مقاس منطقة الطهو الخلفية	قطر 175 ملم
خرج إعداد طاقة منطقة الطهو الخلفية	1400 طاو 2100 واط
استهلاك الموقد المسطح للطاقة (مقاس المقلاة)	
منطقة الطهو 1 - الجانب الأمامي يساراً (150 ملم)	179,4 واط ساعة/كيلوجرام
منطقة الطهو 2 - الجانب الخلفي يساراً (180 ملم)	177,2 واط ساعة/كيلوجرام
منطقة الطهو 3 - الجانب الأمامي يميناً (210 ملم)	191,5 واط ساعة/كيلوجرام
منطقة الطهو 4 - الجانب الخلفي يميناً (150 ملم)	177,2 واط ساعة/كيلوجرام
الإجمالي (المتوسط)	183,1 واط ساعة/كيلوجرام
نظام الشفط (PURA)	
مستويات الطاقة	1 - 9، P
وصلة هواء العادم	BORA Ecotube
نظام إعادة التدوير (PURU)	
مستويات الطاقة	1 - 9، P
وصلة إعادة التدوير (عرض × ارتفاع)	137 × 445 ملم
فلتر إعادة التدوير (PURU)	
أقصى سعة للفلتر	150 (عام واحد)

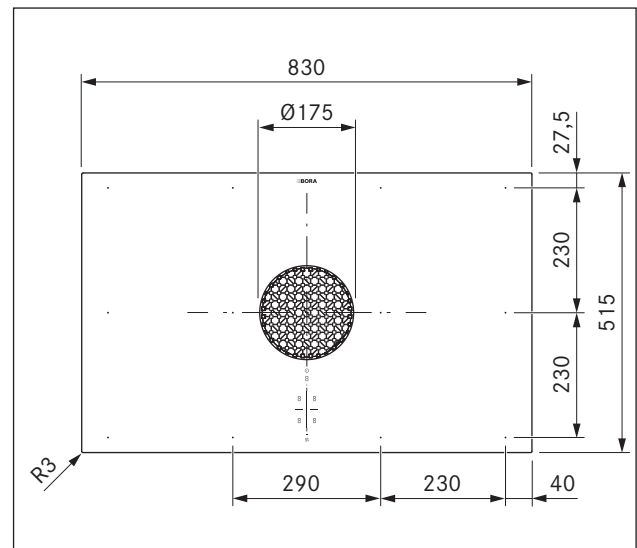
جدول 3.2 البيانات الفنية لموديل Pure (جهاز PURU، PURA)

3.1 X Pure (PUXA, PUXU)

الضوابط	القيمة
جهد إمداد متعدد الأطوار	3N/2N فولت 415-380
جهد إمداد وحيد الطور	240-220 فولت
التردد الكهربائي	60/50 هرتز
أقصى حد لاستهلاك الكهرباء	7,6 كيلوواط (4.4 كيلوواط / 3.6 كيلوواط)
واقي المصهرات/واقي مصهرات إمداد الكهرباء ثلاثي الأطوار / واقي مصهرات إمداد الكهرباء ثنائي الطور/إمداد الكهرباء وحيد الطور	3 x 16 A 2 x 16 A 1 x 32 A (1 x 16 A / 1 x 20 A)
الأبعاد (عرض × عمق × ارتفاع)	199 x 515 x 830 ملم
الوزن (شامل الملحقات والعبوة)	23 كيلوجرام (PUXA) - وزن 24,5 كيلوجرام (PUXU)
الموقد المسطح	
سطح المادة	الخزف الزجاجي
مستويات الطاقة	1 - 9، P
مقاس منطقة الطهو الأمامية	230 × 230 ملم
خرج إعداد طاقة منطقة الطهو الأمامية	2100 واط 3000 واط
مقاس منطقة الطهو الخلفية	230 × 230 ملم
خرج إعداد طاقة منطقة الطهو الخلفية	2100 واط 3000 واط
استهلاك الموقد المسطح للطاقة (مقاس المقلاة)	
منطقة الطهو 1 - الجانب الأمامي يساراً (150 ملم)	179,4 واط ساعة/كيلوجرام
منطقة الطهو 2 - الجانب الخلفي يساراً (180 ملم)	176,2 واط ساعة/كيلوجرام
منطقة الطهو 1 و2 القنطرة (240 ملم)	191,5 واط ساعة/كيلوجرام
منطقة الطهو 3 - الجانب الأمامي (150 ملم)	174,7 واط ساعة/كيلوجرام
منطقة الطهي 4 - الجانب الخلفي يميناً (180 ملم)	177,5 واط ساعة/كيلوجرام
قنطرة مناطق الطهو 3 و4 (240 ملم)	197,1 واط ساعة/كيلوجرام
الإجمالي (المتوسط)	182,7 واط ساعة/كيلوجرام
نظام الشفط (PUXA)	
مستويات الطاقة	1 - 9، P
وصلة هواء العادم	BORA Ecotube
نظام إعادة التدوير (PUXU)	
مستويات الطاقة	1 - 9، P
وصلة إعادة التدوير (عرض × ارتفاع)	137 × 445 ملم
فلتر إعادة التدوير (PUXU)	
أقصى سعة للفلتر	150 (عام واحد)

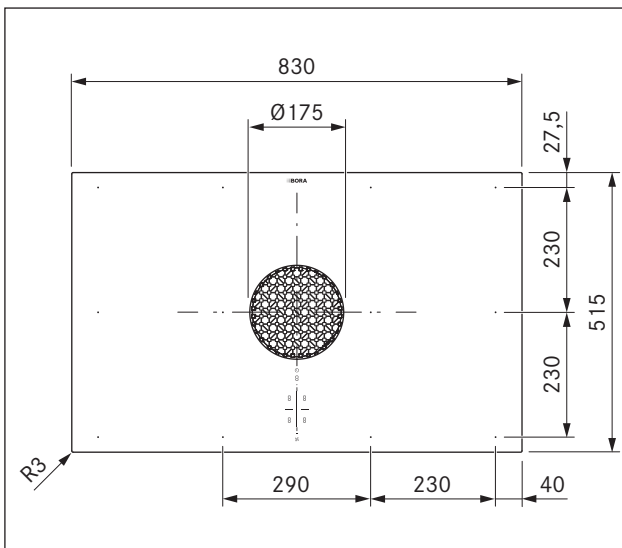
جدول 3.1 البيانات الفنية لموديل X Pure (جهاز PUXA، PUXU)

أبعاد الجهاز موديل PUXA



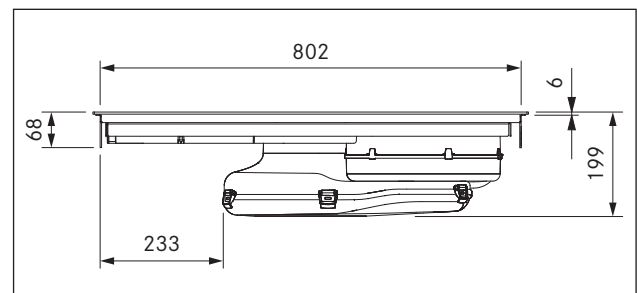
رسم توضيحي 3.1 منظر علوي لأبعاد جهاز PUXA

أبعاد الجهاز موديل PUXA

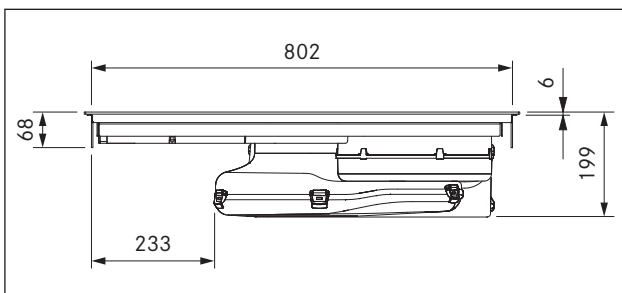


رسم توضيحي 3.4 منظر علوي لأبعاد جهاز PUXA

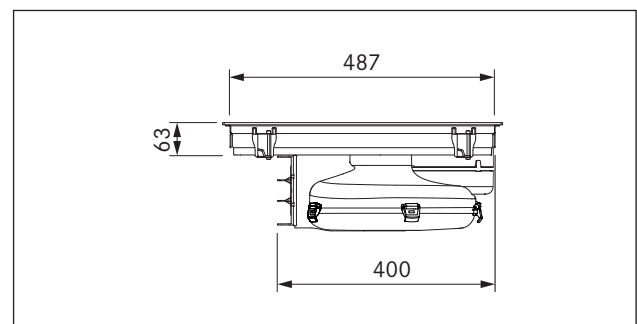
رسم توضيحي 3.2 منظر أمامي لأبعاد جهاز PUXA



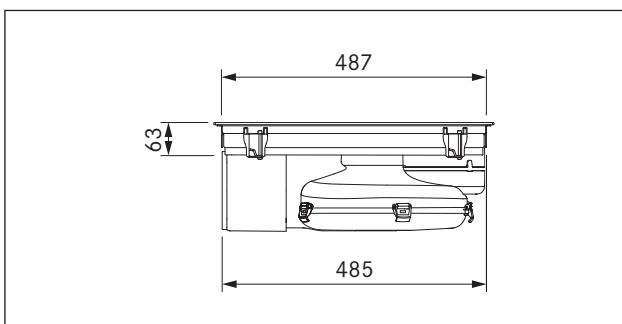
رسم توضيحي 3.5 منظر أمامي لأبعاد جهاز PUXA



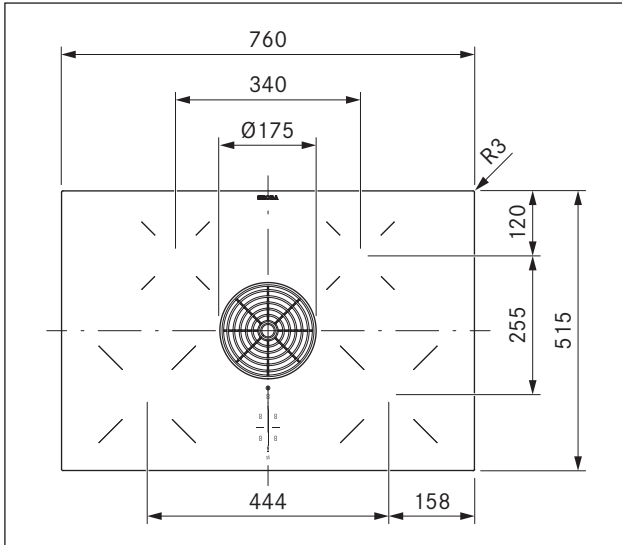
رسم توضيحي 3.3 منظر جانبي لأبعاد جهاز PUXA



رسم توضيحي 3.6 منظر جانبي لأبعاد جهاز PUXA

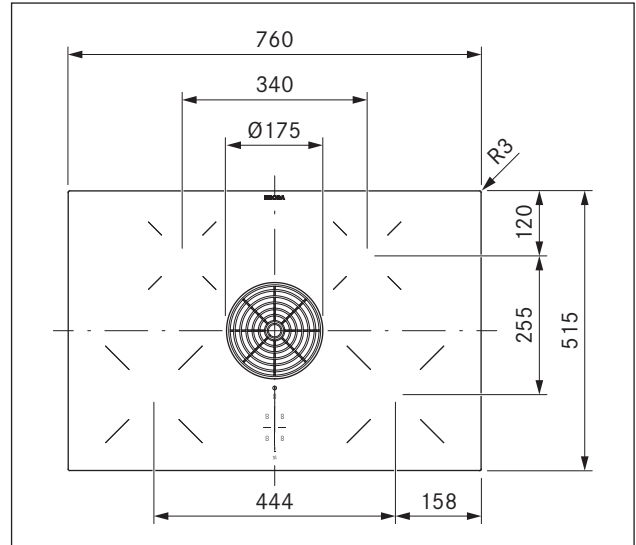


أبعاد الجهاز موديل PURU

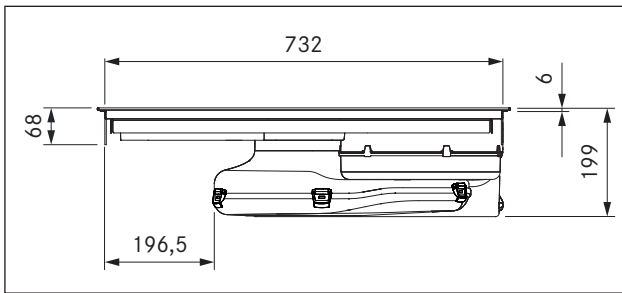


رسم توضيحي 3.10 منظر علوي لأبعاد الجهاز موديل PURU

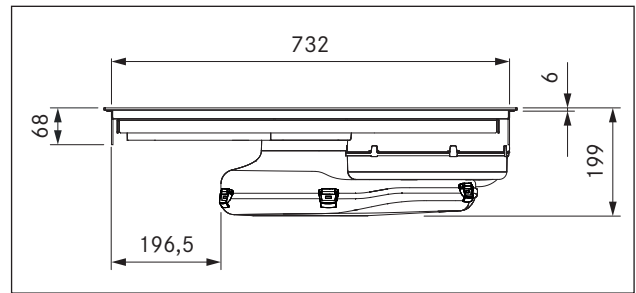
أبعاد الجهاز موديل PURA



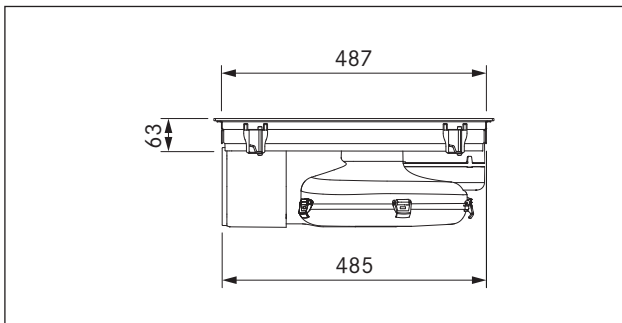
رسم توضيحي 3.7 منظر علوي لأبعاد الجهاز موديل PURA



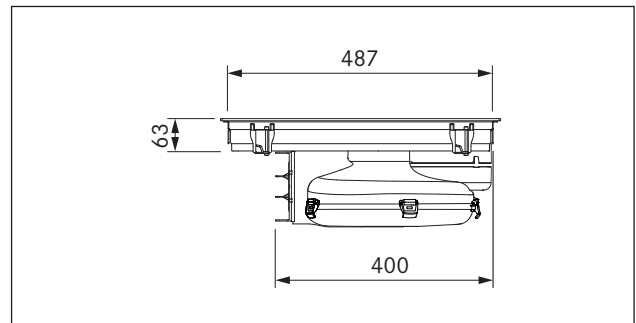
رسم توضيحي 3.11 منظر أمامي لأبعاد جهاز PURU



رسم توضيحي 3.8 منظر أمامي لأبعاد الجهاز موديل PURA



رسم توضيحي 3.12 منظر جانبي لأبعاد جهاز PURU



رسم توضيحي 3.9 منظر جانبي لأبعاد الجهاز موديل PURA

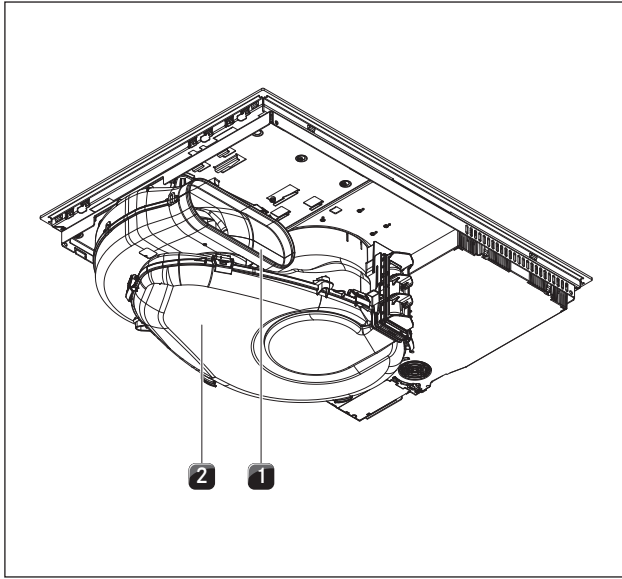
4 ملصق الطاقة

وصف المنتج	الموقد المسطح BORA X Pure بالحث السطحي المزود بشفاط مدمج PUXA	الموقد المسطح BORA Pure بالحث المزود بشفاط مدمج PURA
وضع التشغيل	هواء العادم	هواء العادم
الاستهلاك الكهربائي	القيمة	القيمة
الاستهلاك الكهربائي السنوي (AEC شفاط)	35,6 كيلوواط س/أمبير	33,7 كيلوواط س/أمبير
فئة كفاءة الطاقة	A+	A+
حجم التدفق		
كفاءة السائل الديناميكية (FDE شفاط)	32,9 %	32,6 %
فئة كفاءة السائل الديناميكية	A	A
الحد الأدنى لتدفق الهواء مستوى 1	187,3 م3/الساعة	179,1 م3/الساعة
الحد الأقصى لتدفق الهواء مستوى 9	563,3 م3/الساعة	548,3 م3/الساعة
مستوى قدرة تدفق الهواء، (الحد الأقصى للكمية)	626,1 م3/الساعة	622 م3/الساعة
الإضاءة		
كفاءة الإضاءة (LE شفاط)	* لوكس/واط	* لوكس/واط
فئة كفاءة الإضاءة	*	*
فلتر الدهون		
الحد الأقصى مستوى 9 (GFE شفاط)	96,4 %	97,8 %
أقصى مستوى للفئة	A	A
مستوى قوة الصوت		
الحد الأدنى مستوى 1	41,2 ديسيبل dB(A)	40,1 ديسيبل dB(A)
الحد الأقصى مستوى 9	66,4 ديسيبل dB(A)	65,8 ديسيبل dB(A)
إعداد القدرة	68,6 ديسيبل dB(A)	67,7 ديسيبل dB(A)
مستوى ضغط الصوت (بيانات إضافية)		
الحد الأدنى مستوى 1	28,6 ديسيبل dB(A)	27,5 ديسيبل dB(A)
الحد الأقصى مستوى 9	53,8 ديسيبل dB(A)	53,2 ديسيبل dB(A)
إعداد القدرة	56,0 ديسيبل dB(A)	55,1 ديسيبل dB(A)
البيانات وفق 2014/66		
الاستهلاك الكهربائي في وضع الإيقاف (P إيقاف)	W 0,18	W 0,12
عامل زيادة الوقت	0,8	0,8
مؤشر كفاءة الطاقة (EEI شفاط)	43,3	42,8
معدل تدفق الهواء عند نقطة التشغيل الأفضل (الكمية عند نقطة التشغيل الأفضل BEP)	313,4 م3/الساعة	304,3 م3/الساعة
الضغط عند نقطة التشغيل الأفضل (P عند نقطة التشغيل الأفضل BEP)	460,7 باسكال	446 باسكال
الطاقة الكهربائية المستهلكة عند نقطة التشغيل الأفضل (W عند نقطة التشغيل الأفضل BEP)	W 122,0	W 115,5

جدول 4.1 تعليمات ملصق الطاقة وفقاً للتوجيهين (الأوروبيين) رقمي 2015/65 و2014/66 على التوالي

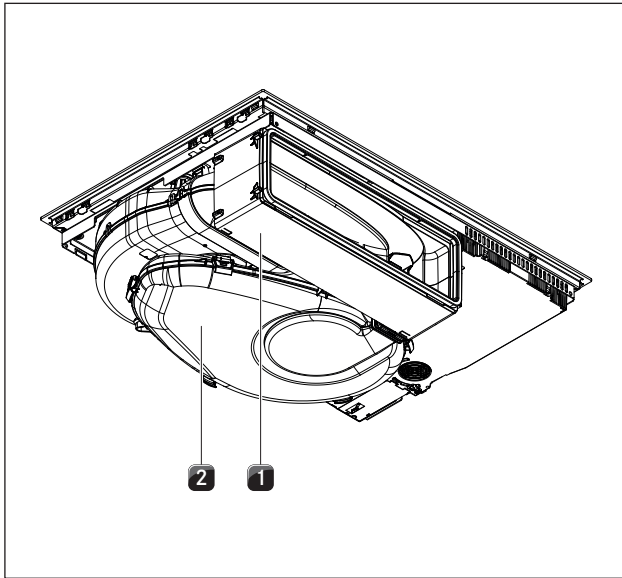
* لا تنطبق هذه المواصفات على هذا المنتج.

** قد حدد مستوى ضغط الصوت من مسافة 1 متر (تسجيل المستوى معتمداً على المسافة) على أساس مستوى قوة الصوت المحدد في EN 60704-2:2013.



رسم توضيحي 5.2 منظر بالخلف لجهاز PUXA, PURA

- [1] فتحة العادم
[2] مبيت توجيه الهواء مع قاعدة المبيت



رسم توضيحي 5.3 منظر بالخلف لجهاز PUXU, PURU

- [1] صندوق تنظيف الهواء مع ساحب تلسكوبي
[2] مبيت توجيه الهواء مع قاعدة المبيت

5.2.2 لوحة التشغيل ومبادئ التشغيل

بيان يتضمن فصل التشغيل بمزيد من التفاصيل وصفاً لمبدأ التشغيل والوظائف.

يعمل شفاط الموقد المسطح والمواقد المسطحة عن طريق لوحة تحكم مركزية. زودت لوحة التشغيل بأزرار مجس الكترونية ولوحات شاشات. تتجاوب أزرار المجس للمس بالإصبع (مناطق اللمس).

5 وصف الجهاز

يرجى الاطلاع على جميع بيانات ومعلومات السلامة والتحذيرات خلال التشغيل (يرجى الرجوع إلى فصل السلامة).

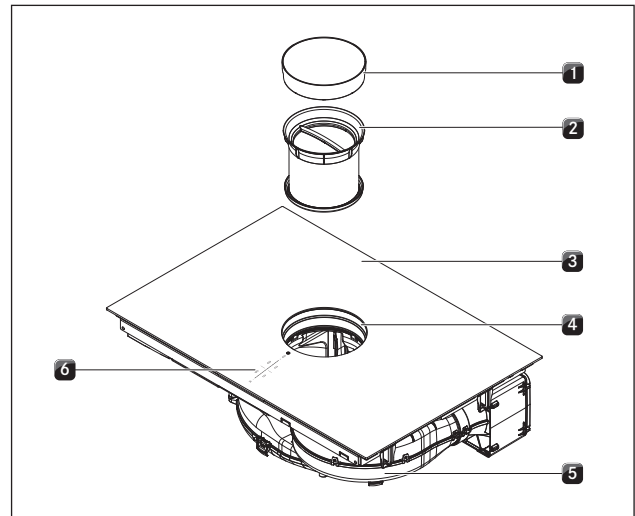
5.1 وصف الموديل

الموديل	وصف طويل
PUXA	الموقد المسطح BORA X Pure بالحث السطحي المزود بشفاط مدمج - هواء العادم
PUXU	الموقد المسطح BORA X Pure بالحث السطحي المزود بشفاط مدمج - إعادة التدوير
PURA	الموقد المسطح BORA Pure بالحث المزود بشفاط مدمج - هواء العادم
PURU	الموقد المسطح BORA Pure بالحث المزود بشفاط مدمج - إعادة التدوير

جدول 5.1 وصف الموديل

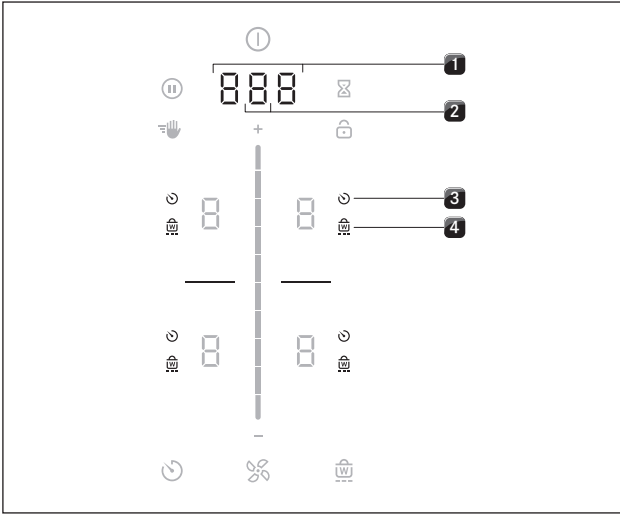
5.2 وصف النظام

5.2.1 الهيكل



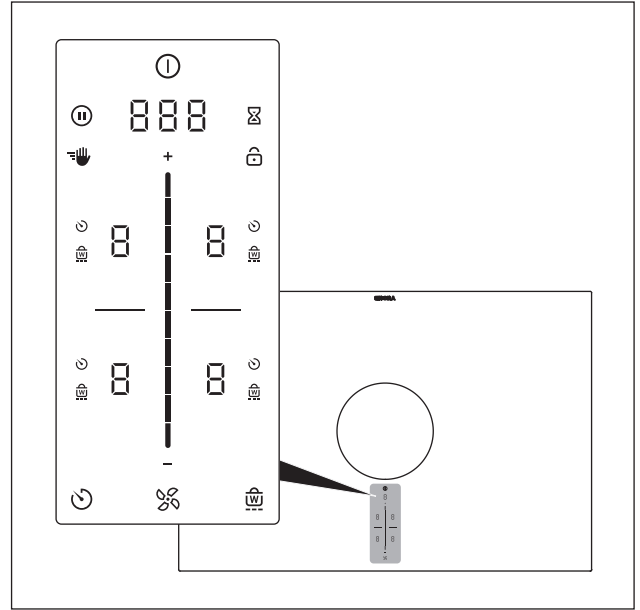
رسم توضيحي 5.1 الموقد المسطح

- [1] فوهة فتحة الهواء
[2] فلتر الدهون من الستانلس ستيل
[3] الموقد المسطح
[4] فتحة المدخل
[5] المروحة
[6] لوحة التشغيل



رسم توضيحي 5.6 مناطق المؤشر

- [1] شاشة متعددة الوظائف
[2] شاشة المروحة
[3] مؤشر مؤقت منطقة الطهو (4x)
[4] مؤشر التدفئة (4x)

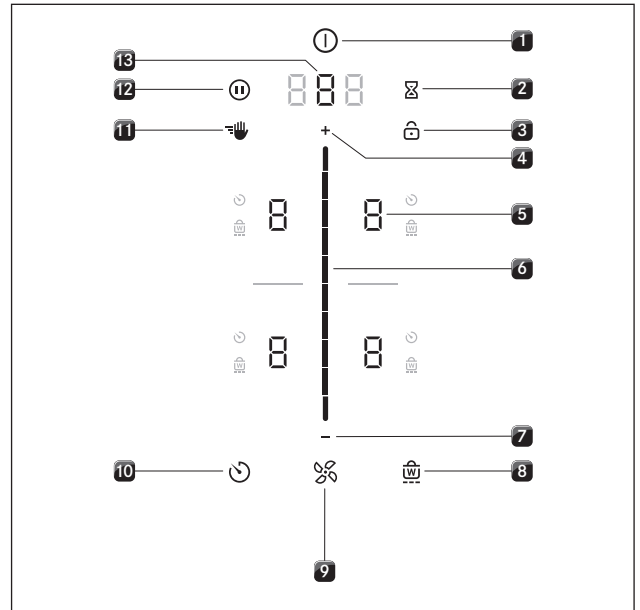


رسم توضيحي 5.4 لوحة التشغيل المركزية بشريط التمرير اللمسي

5.2.3 الرموز

الرموز	الوصف	الخاصية/المعنى
①	زر الطاقة	تشغيل/إيقاف التشغيل
⏸	زر الإيقاف المؤقت	تنشيط/إلغاء تنشيط خاصية الإيقاف المؤقت
👉	زر التنظيف	تنشيط/إلغاء تنشيط قفل التنظيف
⌚	زر مؤقت البيض	اعداد المؤقت قصير المدة (مؤقت البيض)
🔒	زر القفل	قفل الشاشة
---	شريط التمرير	ضبط القيم
+	زر (+)	زيادة القيم
-	زر (-)	خفض القيم
🌀	زر المروحة	تنشيط/إلغاء تنشيط خاصية الشفاط التلقائي، إلغاء خاصية ما بعد التشغيل
🕒	زر المؤقت	ضبط مؤقت منطقة الطهو
🔒	زر التدفئة	تنشيط/إلغاء تنشيط خاصية التدفئة

جدول 5.2 معنى الرموز المعروضة (الصور)



رسم توضيحي 5.5 المناطق/الأزرار اللمسية

- [1] تشغيل/إيقاف التشغيل
[2] مؤقت الوقت القصير (مؤقت البيض)
[3] قفل الشاشة
[4] زر (+) لمنطقة ضبط مستوى القدرة
[5] اختيار منطقة الطهو (4x)
[6] شريط التمرير اللمسي (منطقة ضبط مستوى الطاقة)
[7] زر (-) لمنطقة ضبط مستوى القدرة
[8] خاصية التدفئة
[9] وظائف المروحة
[10] مؤقت منطقة الطهو
[11] قفل التنظيف
[12] خاصية الإيقاف المؤقت
[13] اختيار قائمة المروحة/الاستدعاء

إشارة صوتية	الغرض
صفارة فردية قصيرة (0.1 ث)	تأكيد الاختيار
تسلسل الصفافير	التفاعل المطلوب
جدول 5.5 الأصوات	

5.3 طريقة عمل شفاط الموقد المسطح

بحسب الموديل المشتري، يمكن تشغيل شفاط الموقد المسطح إما بنظام هواء العادم أو هواء إعادة التدوير.

وضع هواء العادم



ينقى الهواء المشفوط عن طريق فلتر الدهون ليطلق في الهواء الطلق عن طريق نظام مجاري الهواء.

لا يطرد هواء العادم إلى:

■ مدخنة دخان أو غاز عادم قيد التشغيل

■ عمود مستخدم لتهوية الغرف المركب بها المستوقد.

إذا ما كان هواء العادم سيحول إلى مدخنة دخان أو غاز عادم لا تستعمل، يجب فحص التركيب والموافقة عليه من مهندس التدفئة المسؤول.

نظام إعادة التدوير



يُنقى الهواء المشفوط عن طريق فلتر الدهون و فلتر الفحم المنشط ويعاد نشره في الغرفة المركب بها الجهاز.

يجب استخدام فلتر الروائح لمنع الروائح في نظام إعادة التدوير. لأعراض النظافة والصحة، يجب استبدال فلتر الفحم المنشط على الفترات الموصى بها (يرجى الرجوع إلى قسم التنظيف والصيانة).

يُراعى في نظام إعادة التدوير وجود ما يكفي من تهوية لطرد الرطوبة.

5.4 طريقة عمل الموقد المسطح بالحث

يوجد ملف حث أسفل منطقة الطهو بالحث. عند تشغيل منطقة الطهو، يخلق الملف حقلاً مغناطيسياً يؤثر مباشرة على قاعدة الوعاء وبالتالي تسخينها. يتم تسخين منطقة الطهو فقط بشكل غير مباشر نتيجة للحرارة المنبعثة من الوعاء. تعمل مناطق الطهو بالحث فقط إذا كانت قاعدة أوعية الطهو قابلة للمغنطة.

يؤخذ في حال الحث تلقائياً في الحسبان مقياس وعاء الطهو المستخدم مما يعني أن المساحة المغطاة فقط بقاعدة الوعاء هي فقط التي ستصل لها الحرارة وستسخن في منطقة الطهو.

◀ يرجى الالتزام بالحد الأدنى المسموح به لمقاس قاعدة وعاء الطهو.

مستويات الطاقة

ينتج عن ارتفاع مستوى ناتج القدرة في الموقد المسطح بالحث سرعة تسخين وعاء الطهو. من أجل تجنب احتراق الوقود، يلزم إجراء ضبط بسيط مقارنة بأنظمة الطهو التقليدية عند اختيار مستوى الطاقة.

5.2.4 شاشة سباعية الأقسام

شاشة متعددة الوظائف	المعنى
شاشة المروحة	1-9 مستويات الطاقة
	P إعدادات الطاقة
	0 غير نشط
	R خاصية الشفاط التلقائي
	n ما بعد التشغيل التلقائي
	F صيانة الفلتر
شاشة متعددة الوظائف	000 مؤشر الوقت
	على سبيل المثال E رمز الخطأ
مؤشر منطقة الطهو	المعنى
مؤشر منطقة الطهو	1-9 مستوى الطاقة
	P إعدادات الطاقة
	u مستوى التدفئة (Pure)
	- مستوى التدفئة 1 (X Pure)
	= مستوى التدفئة 2 (X Pure)
	≡ مستوى التدفئة 3 (X Pure)
	u التعرف على حجم المقلاة
	0 غير نشط
	H مؤشر الحرارة المتبقية (منطقة الطهو مطفأة ولكن لا تزال ساخنة)
	E خطأ

جدول 5.3 معنى الشاشة سباعية الأقسام

5.2.5 الإضاءة

يُبيان تحتوي لوحة التشغيل على مستويين مختلفين من الإضاءة (100% و50%).

يُبيان من حيث المبدأ، يُكيف النظام الإضاءة تبعاً لسيناريو التشغيل الحالي. عناصر الشاشة ذات الصلة بمضاءة بدرجة أكبر، والعناصر غير ذات الصلة خافتة. الوظائف غير المتاحة تختفي.

الإضاءة	الاستخدام
100%	الخاصية نشطة ومحددة
50%	الخاصية غير نشطة ولكن يمكن اختيارها
0% (لا يوجد مؤشر)	الخاصية غير متاحة

جدول 5.4 الإضاءة

5.2.6 الأصوات

يُبيان يمكن ضبط صوت الإشارات الصوتية في القائمة (من 0% إلى 100%).

يُبيان لا يمكن ضبط الإشارة الصوتية لزر الطاقة على 0.

يُبيان تصدر دائماً الإشارات الصوتية المتعلقة بالسلامة بصوت مستواه 100%.

يُميز النظام أساساً بين نوعين مختلفين من الإشارات الصوتية:

أصوات

قد تسمع الأصوات التالية داخل وعاء الطهو عند استعماله على مناطق الطهو بالحث بحسب مادة قاعدته وسطحها:

- قد يسمع صوت همهمة عند استخدام مستوى عال للطاقة. وهو ما سينخفض أو يختفي مع خفض مستوى الطاقة.
- قد يسمع صوت طقطقة أو صفير عند استخدام أوعية الطهو المصنعة من مختلف المواد (على سبيل المثال القاعدة متعددة الطبقات محشوة بمادة عازلة).
- قد تصدر أصوات قلقله مع عمليات التحويل الالكترونية خاصة عند مستويات الطاقة المنخفضة.
- قد يسمع طنين عندما تعمل مروحة التبريد. لقد زود الموقد المسطح بمروحة تبريد للعمل على مد عمر خدمة النظام الالكتروني. تعمل مروحة التبريد تلقائيًا في حال استخدام الموقد المسطح بشكل مكثف. في هذه الحالة، ستسمع صوت طنين. قد يستمر عمل مروحة التبريد حتى بعد إغلاق الجهاز.

5.5 نظرة عامة على الخصائص والوظائف

يتميز الموقد المسطح Pure و BORA X Pure والملحق بها شفاط الموقد المسطح بالخصائص والوظائف التالية:

الخصائص	PURU	PURA	PUXU	PUXA
ضبط الطاقة الإلكتروني	✓	✓	✓	✓
مؤقت الوقت القصير (مؤقت البيض)	✓	✓	✓	✓
وظائف شفاط الموقد المسطح				
التحكم التلقائي في الشفاط	✓	✓	✓	✓
ما بعد التشغيل التلقائي	✓	✓	✓	✓
إعدادات الطاقة	✓	✓	✓	✓
شاشة صيانة الفلتر	✓		✓	
وظائف الموقد المسطح				
خاصية التسخين التلقائي	✓	✓	✓	✓
التعرف على حجم المقلاة	✓	✓	✓	✓
التعرف على حجم المقلاة الدائم	✓	✓	✓	✓
خاصية التدفئة	✓	✓		
خاصية التدفئة المتفاوتة			✓	✓
خاصية التزامن (القنطرة)			✓	✓
خاصية التزامن التلقائي			✓	✓
مؤقت منطقة الطهو	✓	✓	✓	✓
خاصية الإيقاف المؤقت	✓	✓	✓	✓
إعدادات الطاقة	✓	✓	✓	✓
آليات السلامة				
خاصية حماية الأطفال	✓	✓	✓	✓
قفل التحكم	✓	✓	✓	✓
قفل التنظيف	✓	✓	✓	✓
شاشة الحرارة المتبقية	✓	✓	✓	✓
الإغلاق الآمن	✓	✓	✓	✓
الحماية من التسخين الزائد	✓	✓	✓	✓

جدول 5.8 نظرة عامة على الوظائف

نشاط	مستوى الطاقة
إذابة الزبد والشوكولاتة والجيلاتين	1
الاحتفاظ بحرارة الصلصة والحساء، نقع الأرز	1-3
طهو البطاطس والمعكرونة والحساء واليخنة وتسوية الفواكه والخضروات والسّمك البخار وإذابة الأطعمة المثلجة	2-6
قلي في الطاسات المطلية، قلي شرائح لحم الخنزير والسّمك دون فرط تسخين الدهون	6-7
تسخين السمن وتسيويع السمك والصوص والحساء المغلظ القوام وصنع الأومليت	7-8
غلي كميات كبيرة من السوائل، وشواء شراخ اللحم	9
تسخين الماء	P

جدول 5.6 توصيات بشأن مستويات الطاقة

يعد ما ورد من قيم ومواصفات في الجدول قيم نموذجية. تأتي التوصية بزيادة أو خفض مستوى الطاقة بحسب نوعية وعاء الطهو وما به من كمية.

أدوات الطهو المناسبة

بيان لهيكل وعاء الطهو والمادة المصنوع منها كبير الأثر على كل من عملية تسخين قاعدة وعاء الطهو واستمرار سخونتها مع الوقت وكذلك على نتائج الطهو.

تعد أوعية الطهو التي تحمل هذا الرمز مناسبة للاستعمال مع المواقد المسطحة التي تعمل بالحث. لأوعية الطهو التي تصلح للاستعمال مع المواقد المسطحة التي تعمل بالحث خواص خاصة، وهي أن تكون معدنية قابلة للمغطة وقاعدتها كبيرة بما يكفي.



ينبغي أن تكون أوعية الطهو المناسبة مصنعة من:

- الستانلس ستيل مع قاعدة قابلة للمغطة
- صلب مطلي بالميّنا
- الحديد الزهر

الجهاز	منطقة الطهو	أقل قطر
PUXA	أمامي	120 ملم
	خلفي	120 ملم
PUXU	أمامي	120 ملم
	خلفي	120 ملم
PURA	أمامي	120 ملم
	خلفي	90 ملم
PURU	أمامي	120 ملم
	خلفي	90 ملم

جدول 5.7 أقل قطر مسموح به لوعاء الطهو

- ◀ يفضل إجراء اختبار مغنطة، إن أمكن. إذا ما التصق مغناطيس بقاعدة الأواني، فهذا يعني بالضرورة قابليتها للحث.
- ◀ يُرجى الانتباه إلى قاعدة وعاء الطهو. يجب ألا تظهر قاعدة وعاء الطهو أي تقوس. فقد يزيد تسخين الوعاء عن المستوى المطلوب نتيجة للخطأ في رصد درجة حرارة عين الموقد نظرًا للفجوة الهوائية ما بين وعاء الطهو ومجس الحرارة أسفل عين الموقد. لتجنب خدش الموقد المسطح، يجب ألا يكون في الجزء السفلي من وعاء الطهو أي تحزرات أو حواف حادة.
- ◀ يوضع وعاء الطهو (بدون أي فرشاة أو ما شابه) مباشرة على الخزف الزجاجي.

5.5.2 وظائف الموقد المسطح

خاصية التسخين التلقائي

عند تنشيط خاصية التسخين التلقائي، تعمل منطقة الطهو بكامل طاقتها لفترة معينة ويعاد ضبطها تلقائيًا إلى المستوى المحدد مسبقًا.

مستوى القدرة (مستوى الطهو المستمر)	مدة الطهو (بالدقائق والثواني)
1	12:40 ص
2	01:00 ص
3	02:00 ص
4	03:00 ص
5	04:20 ص
6	07:00 ص
7	02:00 ص
8	03:00 ص

جدول 5.10 نبذة عن وقت التسخين

التعرف على حجم المقلاة

تتعرف منطقة الطهو على حجم أوعية الطهو تلقائيًا وتستهدف فقط الطاقة لتلك المنطقة. كما تتعرف على أوعية الطهو غير المناسبة أو الصغيرة جدًا أو إذا لم يكن هناك أي أوعية طهو.

لا تعمل منطقة الطهو في حالة تناوب L/L في الشاشة. يحدث ذلك في حالة...

■ ...يتم تشغيلها دون وضع وعاء طهو أو وضع وعاء طهو غير مناسب.

■ ...كان قطر قاعدة وعاء الطهو أصغر من المطلوب.

■ ...رفع وعاء الطهو عن منطقة طهو ما زالت تعمل.

في حالة عدم التعرف على أي قدر بعد 10 دقائق من ضبط مستوى القدرة، ستنتفأ منطقة الطهو تلقائيًا.

التعرف على حجم المقلاة الدائم

تتعرف منطقة الطهو تلقائيًا على وعاء الطهو وتشغل لوحة التشغيل المقابلة: التنشيط اليدوي لمنطقة الطهو ليس بضروري (انظر فصل التشغيل، قائمة المستخدم).

خاصية التدفئة على مستوى واحد

عند مستوى التدفئة، يمكن الحفاظ على الوجبات التي جرى طبخها بالفعل دافئة عند درجة حرارة أقل دون وجود أي خطر لاحتراقها.

■ المدة القصوى لخاصية التدفئة محددة مسبقًا بـ 8 ساعات.

خاصية التدفئة المتفاوتة (ثلاثة مستويات)

استنادًا إلى الاستخدام أو الطعام المطهو، من الممكن اختيار مستويات التدفئة الثلاثية بدرجات حرارة مختلفة:

مستوى التدفئة	الرمز	درجة الحرارة
1 (الإذابة)	-	≈ 42° مئوية
2 (الحفاظ على الدفء)	=	≈ 74° مئوية
3 (الغليان ببطء)	≡	≈ 94° مئوية

جدول 5.11 مستويات التدفئة

■ لا تتجاوز المدة الزمنية لعمل خاصية التدفئة الـ 8 ساعات.

بيان يمكنك الاطلاع على تعليمات كيفية استخدام/ضبط الوظائف الفردية في فصل "التشغيل".

ضبط الطاقة الإلكتروني

يتم ضبط مستويات الطاقة عبر لوحة التشغيل بالنقر على شريط التمرير اللمسي أو سحبه. بدلاً من ذلك، يمكن أيضًا ضبط مستويات الطاقة باستخدام الأزرار اللمسية + و - فوق شريط التمرير اللمسي وتحت.

مؤقت الوقت القصير (مؤقت البيض)

يُصدر مؤقت الوقت القصير كلاً من إشارة بصرية وصوتية بعد الوقت الذي يحدده المستخدم

ويقدم خاصية مؤقت البيض التقليدي.

5.5.1 وظائف شفاط الموقد المسطح

التحكم التلقائي في الشفاط

يُضبط مستوى قدرة الشفاط نفسه تلقائيًا تبعًا لإعدادات الموقد المسطح الحالية. ليس هناك ضرورة للضبط اليدوي لعناصر التحكم في المروحة ولكنه ممكن. يتم ضبط قدرة الشفاط تلقائيًا على أعلى مستوى قدرة مستخدم في جميع مناطق الطهو المتصلة.

الخاصية	مستويات الطاقة
مستوى الطهو	1 2 3 4 5 6 7 8 9 P
قدرة الشفاط	4 4 4 4 4 4 4 4 4 P

جدول 5.9 أداء الشفاط ومستوى الطهو

■ إذا تم تغيير مستوى القدرة لمناطق الطهو، يتم ضبط قدرة الشفاط تلقائيًا بعد تأخير 20 ثانية.

ما بعد التشغيل التلقائي

يستمر شفاط الموقد المسطح في العمل على أقل مستوى ويتوقف تلقائيًا عن العمل بعد وقت محدد.

يمكن ضبط مدة خاصة ما بعد التشغيل في القائمة (10 أو 15 أو 20 دقيقة). المدة الافتراضية لخاصية ما بعد التشغيل هي 20 دقيقة.

■ عند إطفاء الشفاط في نهاية الطهو، يتم تفعيل خاصية ما بعد التشغيل الذاتي.

■ بمجرد انقضاء مدة ما بعد التشغيل الذاتي، ينطفأ شفاط الموقد المسطح ذاتيًا.

بيان تنصح BORA صراحةً باستخدام خاصية ما بعد التشغيل في شفاط الموقد المسطح.

ضبط طاقة شفاط الموقد المسطح

عند تنشيط إعدادات الطاقة، تكون الطاقة القصوى للشفاط متاحة لفترة محددة مسبقًا. وتتيح إعدادات الطاقة عملية شفط مستويات عالية من أبخرة الطهو بشكل أسرع. يعود مستوى اعداد الطاقة بعد 5 دقائق تلقائيًا إلى مستوى الطاقة (9).

شاشة صيانة الفلتر

يتم تنشيط مؤشر خدمة فلتر شفاط الموقد المسطح تلقائيًا عند الوصول إلى نهاية العمر الافتراضي لفلتر الفحم المنشط (فقط في وضع إعادة التدوير).

■ يظهر على الشاشة متعددة الوظائف.

■ تظهر شاشة صيانة الفلتر في كل مرة يتم فيها تشغيل شفاط الموقد المسطح وتظل نشطة حتى يتم تغيير الفلتر وإعادة ضبط شاشة صيانة الفلتر (انظر فصل التشغيل).

■ لا يزال بإمكان شفاط الموقد المسطح العمل دون قيود.

بيان تتطلب مكونات فلتر الدهون التنظيف المنتظم بغض النظر عن مؤشر صيانة الفلتر (انظر فصل التنظيف والصيانة).

5.6.3 قفل التنظيف (خاصية المسح)

يمنع قفل التنظيف تغيير الإعدادات عند مسح لوحة التشغيل أثناء جلسة الطهو. عند تنشيطه، يتم قفل لوحة التشغيل لمدة 10 ثوان. سيظهر الوقت المتبقي من المدة الزمنية. تظل جميع إعدادات الجهاز دون تغيير في ذلك الوقت.

5.6.4 شاشة الحرارة المتبقية

إذا ظلت منطقة الطهو ساخنة بعد الإطفاء، هناك خطر من حدوث حروق أو حريق. عند ظهور H لمنطقة الطهو (شاشة الحرارة المتبقية)، لا تلمس منطقة الطهو أو تضع فوقها أي شيء حساس للحرارة.

■ H تظهر بسطوح 100%: درجة حرارة مرتفعة جدًا

■ H تظهر بسطوح 50%: درجة حرارة مرتفعة

تتوقف الشاشة عن العمل بعد مرور وقت تبريد كاف (الحرارة > 55 درجة مئوية).

5.6.5 الإغلاق الآمن

شفاط الموقد المسطح

يتحول شفاط الموقد المسطح إلى الوضع التلقائي بعد 120 دقيقة إن لم يكن هناك مُدخلًا أو تغييرات في مستوى القدرة (انظر خاصية الشفاط التلقائي).

المواقد المسطحة

تنطفئ كل منطقة طهو تلقائيًا بعد وقت التشغيل المحدد مسبقًا الذي لم يتم خلاله تغيير مستوى الطاقة. هناك 3 مستويات متاحة لضبط الوقت حتى الإغلاق الآمن.

■ يُضبط الإغلاق الآمن مسبقًا على المستوى 2.

■ يمكن تغيير المستوى في قائمة المستخدم.

مستويات الطاقة	الإغلاق الآمن بعد س:د		
1	مستوى 1	مستوى 2	مستوى 3
1	12:00 م	08:24 ص	06:00 ص
2	10:00 ص	06:24 ص	04:00 ص
3	09:00 ص	05:12 ص	02:30 ص
4	08:00 ص	04:12 ص	02:00 ص
5	06:00 ص	03:18 ص	01:30 ص
6	04:00 ص	02:12 ص	01:00 ص
7	04:00 ص	02:12 ص	01:00 ص
8	03:00 ص	01:48 ص	12:45 ص
9	02:00 ص	01:18 ص	12:30 ص
P	12:05 ص	12:05 ص	12:05 ص

جدول 5.12 الإغلاق الآمن لمستويات الطاقة

مستوى التدفئة	الإغلاق الآمن بعد س:د		
	مستوى 1	مستوى 2	مستوى 3
	12:00 م	08:00 ص	04:00 ص

جدول 5.13 الإغلاق الآمن لمستوى التدفئة

◀ أعد تشغيل منطقة الطهو إذا أردت إعادة تشغيل منطقة الطهو.

بيان في الممارسة العملية، قد تتفاوت درجات حرارة مستويات التدفئة قليلًا لأنها تتأثر بأدوات الطهو، وبكمية الطعام وتقنيات التسخين المختلفة. وقد تتفاوت درجات الحرارة أيضًا بسبب تأثير شفاط الموقد المسطح.

خاصية التزامن (القنطرة)

وباستخدام خاصية التزامن، يمكن الجمع بين منطقتي طهو في منطقة طهو واحدة كبيرة. ثم يتم تعديل طاقة المنطقتين المدمجتين بوحدة تحكم واحدة. يحدث ضبط الطاقة في آن واحد (تعمل كلا منطقتي الطهو بمستوى الطاقة ذاته). تتناسب خاصية التزامن (القنطرة) مع عملية تسخين الطعام، في المحمصة مثلًا.

خاصية التزامن التلقائي

إذا تم وضع غلاية طهو أو محمصة كبيرة بما يكفي على منطقتي الطهو، فيستمر دمجهما تلقائيًا لتكوين منطقة طهو كبيرة. ليس من الضروري تنشيط خاصية التزامن يدويًا (انظر فصل "التشغيل" وقائمة "العميل").

مؤقتات منطقة الطهو (الفصل التلقائي)

تُعطى خاصية الفصل التلقائي تلقائيًا منطقة الطهو المحددة بمجرد انقضاء الوقت المحدد مسبقًا.

يمكن أيضًا استخدام خاصية المؤقت في العديد من مناطق الطهو في الوقت نفسه (مؤقت متعدد).

خاصية الإيقاف المؤقت

باستخدام خاصية الإيقاف المؤقت، يمكن بسرعة وبسهولة إلغاء تنشيط جميع مناطق الطهو مؤقتًا. عند إلغاء الخاصية، يُستأنف التشغيل بالإعدادات الأصلية. يمكن إيقاف جلسة الطهو مؤقتًا لمدة 10 دقائق كحد أقصى. بمجرد انقضاء مدة الـ 10 دقائق، تنتهي جلسة الطهو تلقائيًا.

إعدادات طاقة الموقد المسطح

عند تنشيط إعداد الطاقة، تكون الطاقة القصوى لمنطقة الطهو متاحة لفترة محددة مسبقًا.

■ تركز القدرة المتاحة على منطقة الطهو المحددة، ما يعني أن القدرة القصوى لمنطقة الطهو الثانية على هذا الجانب تنخفض تلقائيًا ومؤقتًا.

■ في حالة تشغيل منطقة الطهو الأمامية باستخدام إعدادات الطاقة، يمكن اختيار مستوى الطاقة القصوى رقم 7 في منطقة الطهو الخلفية.

■ في حالة تشغيل منطقة الطهو الخلفية باستخدام إعداد الطاقة، يمكن اختيار مستوى الطاقة القصوى رقم 7 في منطقة الطهو الأمامية (أقصى مستوى للطاقة 8 في الموديل Pure).

■ في حال كان مستوى القدرة الذي جرى اختياره لمنطقة الطهو الثانية مرتفعًا جدًا، سيومض P ثلاث مرات وستعود منطقة الطهو إلى مستوى القدرة 9.

■ تعود منطقة الطهو بعد 5 دقائق تلقائيًا إلى مستوى القدرة 9.

بيان لا تسخن الزيوت أو الدهون أو ما شابه على مثل هذا الإعداد للطاقة. قد يسخن أسفل الوعاء عن اللازم نتيجة لارتفاع ناتج الطاقة.


5.6 آليات السلامة

5.6.1 خاصية حماية الأطفال

تمنع خاصية حماية الأطفال تشغيل الجهاز دون قصد أو إذن.

5.6.2 قفل التحكم

يمنع قفل التحكم تغيير الإعداد الحالي دون قصد أو دون إذن.

■ إذا كان قفل التحكم نشطًا، يضيء الرمز 

■ يتم قفل الوظائف وتختف المؤشرات الموجودة على الشاشة (استثناء: زر التشغيل/إيقاف التشغيل للمس).

5.6.6 الحماية من التسخين الزائد

بيان في حال سخن الموقد المسطح بشكل زائد عن الحد، تنخفض القدرة أو ينطفئ الموقد المسطح بشكل كامل.

الجهاز مزود بخاصية الحماية من التسخين الزائد. يمكن تشغيل الحماية من التسخين الزائد في حالة ما يلي:

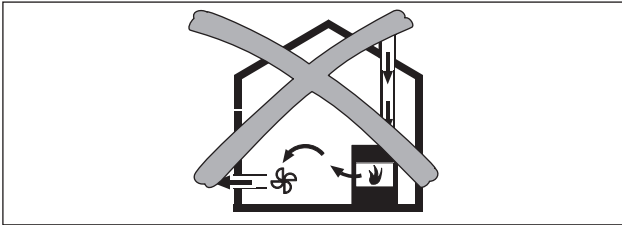
- تسخين وعاء الطهو فارغًا.
- تسخين الزيت أو الدهون باستخدام قدرة عالية.
- إعادة تشغيل منطقة طهو ساخنة بعد انقطاع التيار الكهربائي.

أثناء تنشيط الحماية من التسخين الزائد، يجب اتخاذ واحدة من الخطوات التالية:

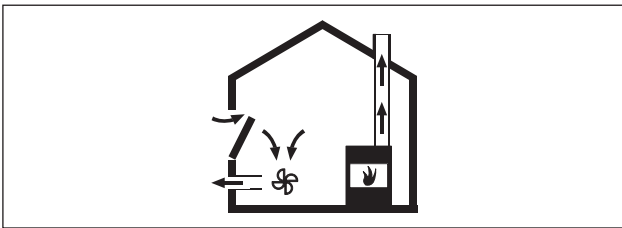
- يتم إعادة إعداد طاقة المنشط إلى المستوى السابق.
 - لم يعد بالإمكان تشغيل إعداد القدرة P.
 - يتم خفض إعداد مستويات الطاقة.
 - ينطفئ الموقد المسطح بشكل كامل.
- بعد فترة تبريد كافية، يمكن إعادة استخدام الموقد المسطح بشكل كامل.

6 التركيب

يسحب شفاط الموقد المسطح عند تشغيله بنظام طرد العادم هواء الغرفة التي يتواجد بها وكذا الغرف المجاورة. يحدث انخفاض في الضغط في حال عدم وجود ما يكفي من هواء. قد تسحب الغازات السامة من المدخنة أو أنابيب الشفط إلى داخل الغرفة مرة أخرى.



رسم توضيحي 6.1 تركيب مجرى هواء العادم - الإجراء غير المسموح به



رسم توضيحي 6.2 تركيب مجرى هواء العادم - الإجراء الصحيح

- ◀ في حال استخدام كل من المستوقد وشفاط الموقد المسطح في آن واحد في الغرفة ذاتها، يرجى مراعاة ما يلي:
 - الحد الأقصى للضغط المنخفض 4 باسكال (4×10-5 بار)؛
 - تستخدم آلية للأمان (ومنها على سبيل المثال مفتاح تلامس نافذة، آلية تحذير من انخفاض الضغط) لضمان وجود ما يكفي من الهواء النقي.
 - لا يطلق هواء العادم في مدخنة تستخدم لغازات عادم أجهزة تعمل بالغاز أو محروقات أخرى؛
 - يراعى فحص التركيب واعتماده على يد مهندس معتمد (على سبيل المثال مهندس تدفئة).

بيان في حال استخدام شفاط الموقد المسطح فقط بنظام إعادة تدوير الهواء، يمكن تشغيله مع فرن مفتوح بدون الحاجة لأي إجراءات إضافية للسلامة.

6.1.2 وحدة Home In PUHIM (اختيارية)

يمكن من خلال هذه الواجهة الإضافية الاتصال بالأنظمة الأخرى ويمكن توصيل، مثلاً، مفتاح تلامس النافذة أو آلية التحذير من انخفاض الضغط. تدمج هذه الوحدة بالموقد المسطح.

بيان وحدة BORA Pure Home In PUHIM متوفرة كملحق (بما في ذلك تعليمات التركيب).

بيان مفتاح تلامس النافذة BORA UFKS متوفر كملحق (بما في ذلك تعليمات التركيب).

- ◀ يُرجى مراعاة جميع معلومات السلامة والتحذير (انظر فصل السلامة).
- ◀ يُرجى الاطلاع على التعليمات المرفقة الخاصة بالشركة المُصنعة

6.1 معلومات التركيب العامة

بيان	على العميل توفير كابل امداد الكهرباء.
بيان	ينبغي ألا يثبت الجهاز فوق أجهزة التبريد أو غسالات الأطباق أو المواقد أو الأفران أو الغسالات أو المجففات.
بيان	يجب أن يصنع سطح تلامس الطاوات وأشرطة مانع تسرب الحوائط من مادة مقاومة للحرارة (تصل إلى حوالي 100 درجة مئوية).
بيان	يجب أن تكون المناطق المخصصة لتثبيت الجهاز معزولة عن الرطوبة باستخدام السبل المناسبة، و عند الضرورة، بوضع عازل حراري.
بيان	لا ينبغي أن يستخدم شفاط الموقد المسطح المدمج مع موقد مسطحة أخرى.

معلومات التركيب العامة للموقد المسطح

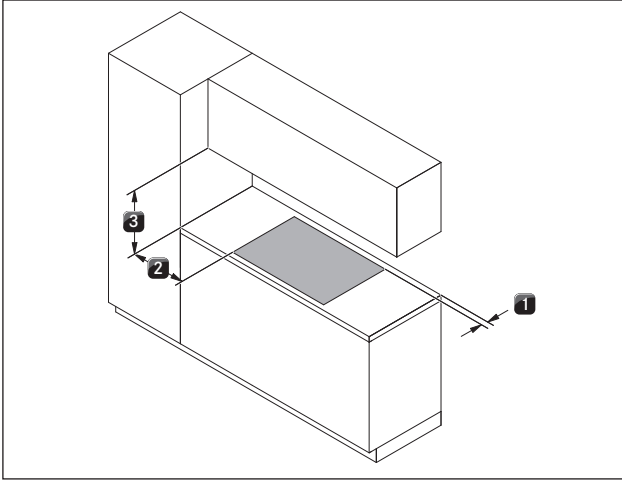
بيان	لضمان أفضل أداء للموقد المسطح على الدوام، يجب أن تكون هناك تهوية كافية أسفل الموقد المسطح.
بيان	يتأثر أداء الموقد المسطح أو تزداد حرارته إذا كان هناك هواء ساخن محتبس تحته.
بيان	في حال سخن الموقد المسطح بشكل زائد عن الحد، تنخفض الطاقة تلقائيًا أو ينطفئ الموقد المسطح بشكل كامل (انظر الحماية من التسخين الزائد).
بيان	إذا كان من المخطط وضع حماية الكابل (الأرض المرتفعة) أسفل الجهاز، فإنه يجب تثبيتها بحيث لا تعترض طريق التهوية.

◀ يجب التأكد من أن المنطقة أسفل الموقد المسطح جيدة التهوية بما فيه الكفاية.

6.1.1 يعتمد التشغيل المتزامن لشفاط الموقد المسطح في وضع هواء العادم والمستوقد على إمداد الهواء في الغرفة

بيان	ينبغي الالتزام بقوانين ولوائح الدولة والإقليم فيما يخص تصميم مجرى هواء العادم.
بيان	يجب التأكد من توافر ما يكفي من إمدادات الهواء.

يسحب المستوقد الذي يعتمد على الهواء في الغرفة (على سبيل المثال، السخانات التي تعمل بالغاز أو الزيت أو الخشب أو الفحم، سخانات الماء بالدفع المستمر، سخانات الماء للتحلية) الهواء من الغرفة المركب فيها ويطلق أبخرة العادم في الهواء الخارجي عن طريق نظام طرد العادم (على سبيل المثال: مدخنة).



رسم توضيحي 6.3 مساحات المسافات المطلوبة

- [1] لا تقل أدنى مسافة عن 50 ملم بين المنطقة المخصصة لتثبيت الجهاز والزاوية الخلفية من الطاولة.
- [2] لا تقل أدنى مسافة عن 300 ملم على يسار ويمين المنطقة المخصصة لتثبيت الجهاز حتى الخزانة المجاورة أو الحائط المجاور.
- [3] مسافة لا تقل عن 600 مم بين الطاولة ووحدة الحائط. ينصح بمسافة لا تقل عن 1000 مم لأسباب أرجونومية.

6.4.2 مواصفات وحدة المطبخ العامة

- قد يتطلب الأمر فصل القضبان المتقاطعة على وحدة المطبخ في المنطقة المخصصة لتثبيت الجهاز من الطاولة.
- في حالة ضيق المناطق المخصصة، يجب توفير لوحة دعم صلبة كافية في الوحدة.
- لا حاجة لوجود أرضية مرتفعة أسفل الموقد المسطح. في حالة التخطيط لحماية الكابلات (الأرضية المرتفعة)، يجب مراعاة ما يلي:
 - يجب تركيبها بطريقة يمكن معها فكها لإجراء أعمال الصيانة.
 - لضمان التهوية الكافية للموقد المسطح، يجب مراعاة وجود مسافة لا تقل عن 15 ملم إلى الحافة السفلية من الموقد المسطح.
 - يجب أن تكون الأدراج و/أو الأرفف قابلة للخلع.
 - ينبغي لصحة تركيب الجهاز، تقصير الوحدات الانزلاقية في الخزانة القاعدية بحسب وضع التركيب.

6.2 نطاق التسليم

الكمية	نطاق التسليم: PUXA, PUXU, PURA, PURU
1	موقد المسطح الملحق به شفاط موقد مسطح
1	فوهة فتحة الهواء
1	فلتر الدهون من الستانلس ستيل
1	تعليمات التركيب والتشغيل
4	مشابك التركيب
1	شريط منع التسرب
1	طاقم لوحة تعديل الارتفاع
1	مكشحة من الخزف الزجاجي
1	حقيبة تحتوي على عدة أجزاء صغيرة للتجميع
نطاق التسليم الإضافي: PURU, PUXU	
1	فلتر الفحم المنشط
1	يستخدم قالب لعمل اللوحة الخلفية

جدول 6.1 نطاق التسليم

6.2.1 فحص نطاق التسليم

- تأكد من أن التسليم مكتمل وتحقق من المنتج لضمان خلوه من التلف.
- إذا كانت هناك أي أجزاء مفقودة أو تالفة، يُرجى إبلاغ فريق خدمة ما بعد البيع التابع لشركة BORA على الفور.
- تجنب تركيب أي أجزاء تالفة تحت أي ظروف.
- يتخذ ما يلزم من اجراءات مناسبة للتخلص من صناديق التعبئة والتغليف للنقل (يرجى الرجوع إلى فصل تفكيك الجهاز والتخلص منه).

6.3 الأدوات والوسائل المساعدة

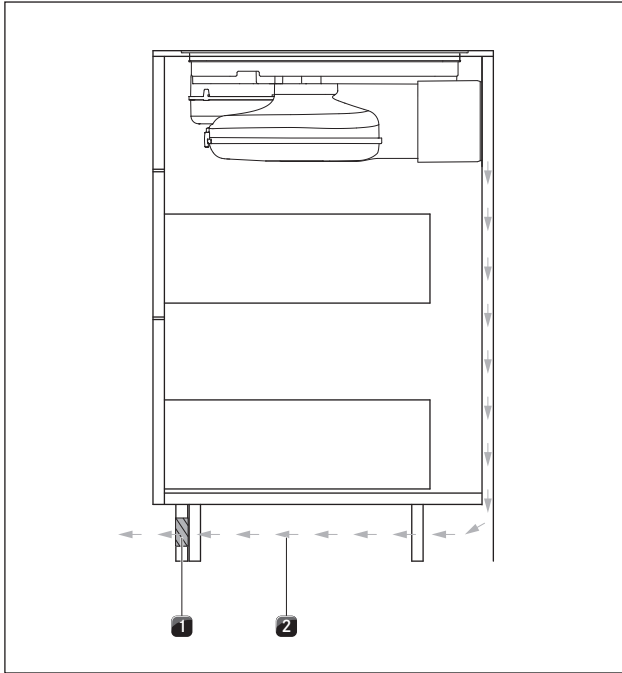
الأدوات التالية مطلوبة خصيصًا للتركيب الصحيح للموقد المسطح:

- منشار منحنيات أو منشار يدوي
- قالب حفر لمنطقة التثبيت في الحائط الخلفي (وارد في نطاق التسليم)
- مفك توركس 20
- سداة من السيليكون الأسود المقاوم للحرارة

6.4 تعليمات التجميع

6.4.1 مساحات المسافات المطلوبة

- يُرجى مراعاة مساحات المسافات المطلوبة.



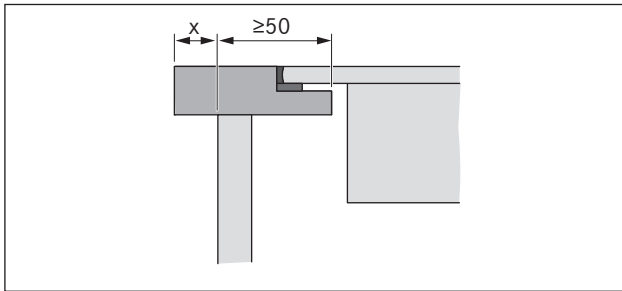
رسم توضيحي 6.6 فتحة التدفق الراجع في منطقة القاعدة

- [1] فتحة التدفق الراجع (إجمالي مقياس فتحة المقطع العرضي ≤ 500 سم²)
 [2] التدفق الراجع للهواء المُعاد تدويره

◀ تأكد أن فتحة التدفق الراجع كبيرة بما يكفي.

6.5 المنطقة المخصصة لتثبيت الجهاز بالطاولة

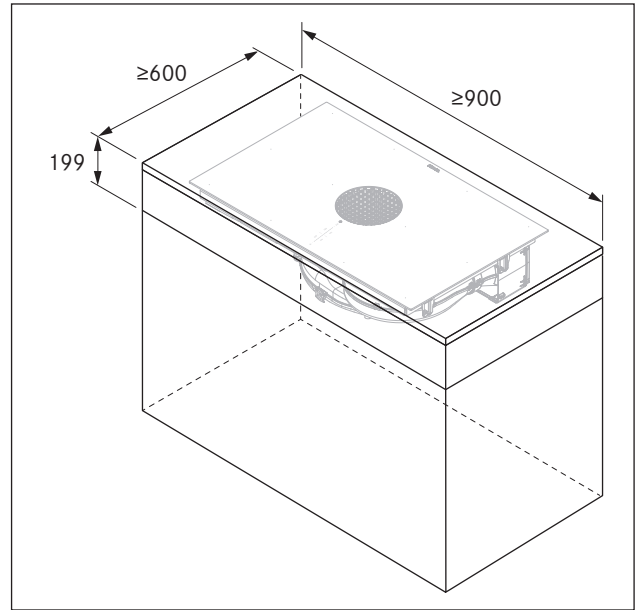
كاوتر الطاولة



رسم توضيحي 6.7 كاوتر الطاولة

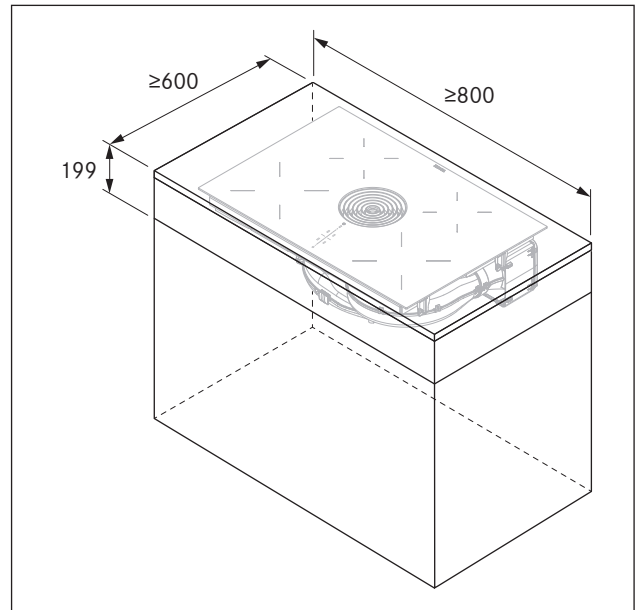
- ◀ يُرجى الأخذ في الاعتبار كاوتر الطاولة \times عند إعداد المنطقة المخصصة لتثبيت الجهاز. ينطبق على التركيب المتساطح وتركيب السطح.
 ◀ حدد المنطقة المخصصة لتثبيت الجهاز مع الأخذ في الاعتبار الأبعاد المحددة لهذه المنطقة.
 ◀ تأكد من سد أسطح المنطقة المخصصة لتثبيت الجهاز.
 ◀ يجب الامتثال لتعليمات الشركة المصنعة للطاولة.

6.4.3 أدنى أبعاد للوحدة بموديل (X Pure (PUXA, PUXU



رسم توضيحي 6.4 أدنى أبعاد للوحدة بموديل X Pure

6.4.4 أدنى أبعاد للوحدة بموديل (Pure (PUXA, PUXU



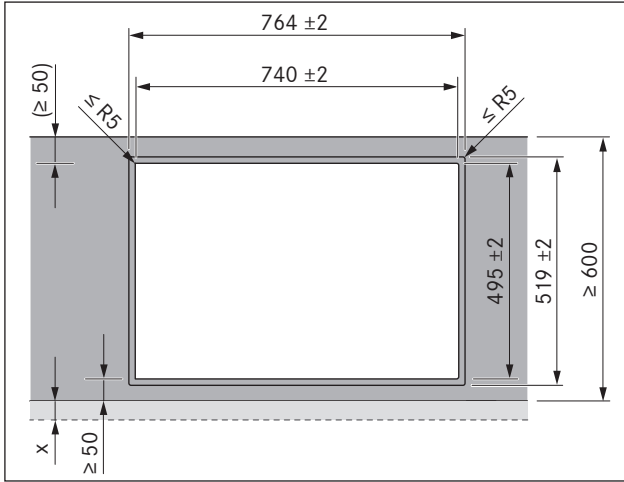
رسم توضيحي 6.5 أدنى أبعاد للوحدة بموديل Pure

6.4.5 التدفق الراجع للهواء المُعاد تدويره في الأجهزة في وضع إعادة التدوير

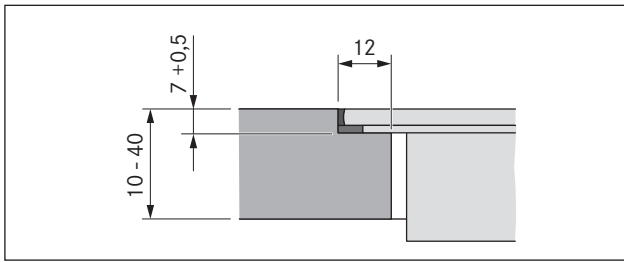
في حال استخدام أجهزة إعادة التدوير، يجب أن تكون هناك فتحة للتدفق الراجع في وحدات المطبخ بمقياس ≤ 500 سم². لإعادة التدوير، يمكن إحداث فتحة التدفق الراجع الضرورية باستخدام قاعدة قصيرة. كما يمكن استخدام قاعدة مزلعة مع فتحة مقطع عرضي بأدنى أبعاد على الأقل.

6.5.2 أبعاد تثبيت المنطقة المخصصة لتثبيت الجهاز Pure (موديل PUXA, PUXU)

التركيب المتساحح لجهاز Pure (موديل PUXA, PUXU)



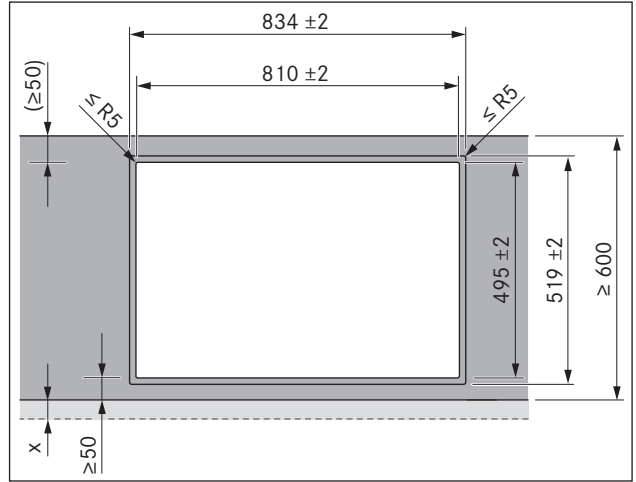
رسم توضيحي 6.12 أبعاد المنطقة المخصصة للتركيب المتساحح



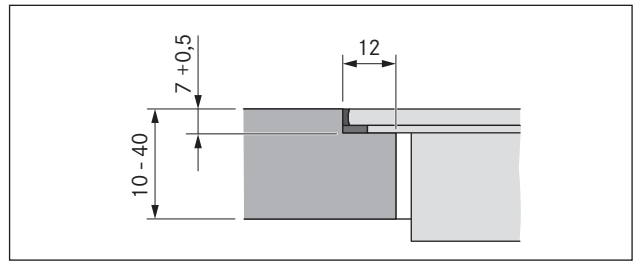
رسم توضيحي 6.13 أبعاد التخفيض للتركيب المتساحح

6.5.1 أبعاد تثبيت المنطقة المخصصة لتثبيت الجهاز X Pure (موديل PUXA, PUXU)

التركيب المتساحح لجهاز X Pure (موديل PUXA, PUXU)

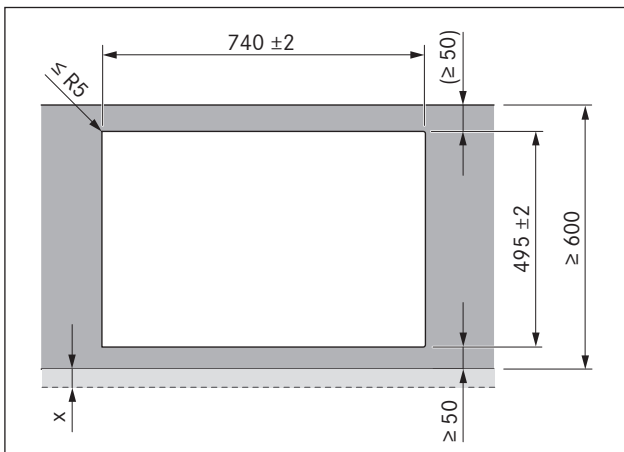


رسم توضيحي 6.8 أبعاد المنطقة المخصصة للتركيب المتساحح

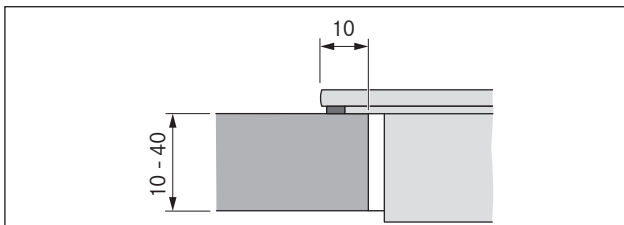


رسم توضيحي 6.9 أبعاد التخفيض للتركيب المتساحح

تثبيت سطح جهاز Pure (موديل PUXA, PUXU)

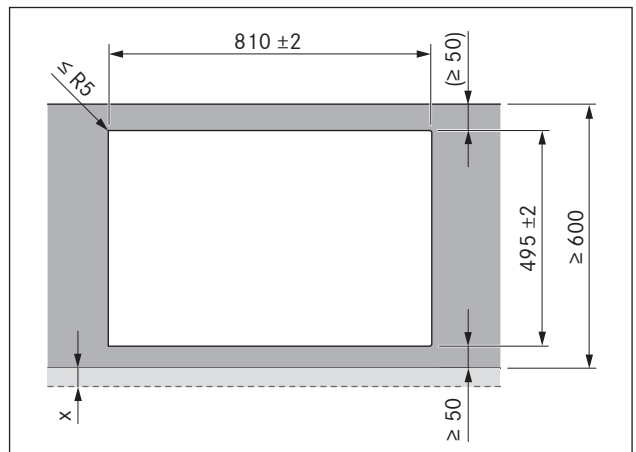


رسم توضيحي 6.14 أبعاد المنطقة المخصصة لتثبيت السطح

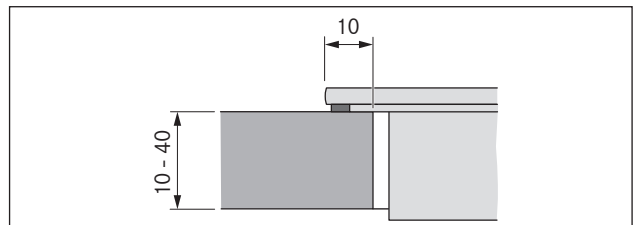


رسم توضيحي 6.15 أبعاد التراكب لتثبيت السطح

تثبيت السطح X Pure (موديل PUXA, PUXU)



رسم توضيحي 6.10 أبعاد المنطقة المخصصة لتثبيت السطح



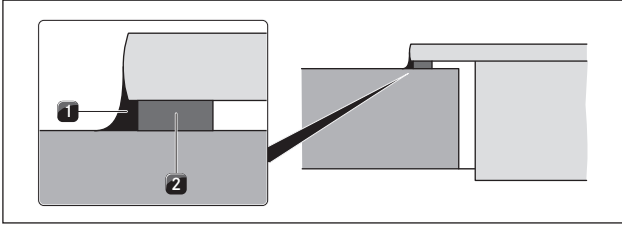
رسم توضيحي 6.11 أبعاد التراكب لتثبيت السطح

إعداد الحائط الخلفي لوحدة المطبخ

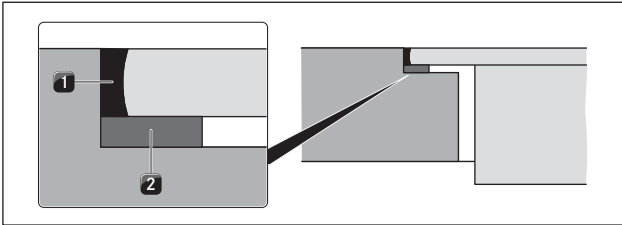
- يراعى التحقق قبل بدء تركيب الوحدة الأرضية من أبعاد تركيب الجهاز والنظام المخطط لمجري الهواء.
- يضبط موضع اللوحة الخلفية وفق أبعاد التركيب المطلوبة بحسب الضرورة.

6.6.2 إعداد الموقد المسطح

وضع شريط منع التسرب



رسم توضيحي 6.17 شريط منع التسرب مع تركيب المسطح

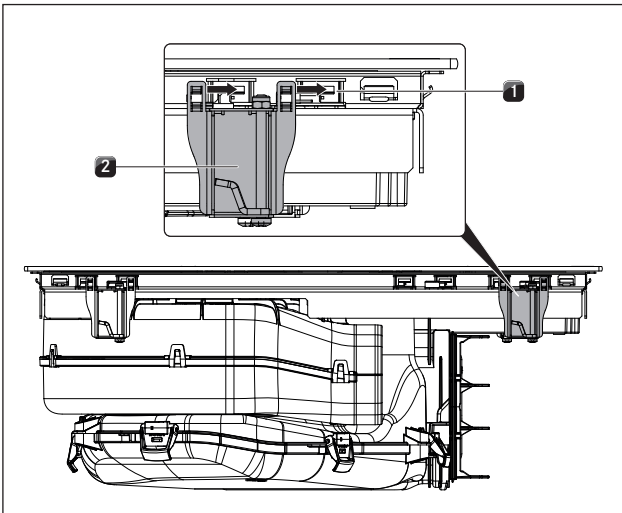


رسم توضيحي 6.18 شريط منع التسرب، التركيب المتساطح

- [1] سدادة من السيليكون الأسود المقاوم للحرارة
- [2] شريط منع التسرب

- عند تركيب المسطح، يوضع شريط منع التسرب [2] على الجانب السفلي من الموقد المسطح قبل تثبيته. لا تترك أي فراغات.
- في حال التركيب المتساطح، يوضع شريط منع التسرب [2] على الحافة الأفقية للمنطقة المخصصة لتثبيت الجهاز، حتى في حال استخدام مركب السيليكون المانع للتسرب [1] أو ما شابه للسد حول الموقد المسطح.

تثبيت مشابك التركيب



رسم توضيحي 6.19 إدخال الموقد المسطح

- [1] حوامل تثبيت
- [2] مشابك التركيب

6.6 تركيب الجهاز في وضع العادم (PUXA, PURA)

بيان ينبغي الالتزام بقوانين ولوائح الدولة والإقليم فيما يخص تصميم مجرى هواء العادم. يراعى ضمان امداد ما يكفي من الهواء.

بيان يجب توجيه هواء العادم إلى الخارج من خلال مجاري هواء العادم المناسبة.

بيان يجب ألا يقل المقطع العرضي لمجري الهواء عن 176 سم²، وهو ما يعادل ماسورة دائرية قطرها 150 ملم أو نظام مجرى الهواء BORA Ecotube.

بيان كقاعدة عامة مع المروحة المدمجة، يمكن تركيب مجرى هواء يصل طوله إلى 6 أمتار مع 6 ثنيات بزاوية 90، أو مجرى يصل طوله إلى 8 أمتار مع أربع ثنيات بزاوية 90 درجة أو مجرى طوله 10 أمتار مع ثنيتين بزاوية 90 درجة.

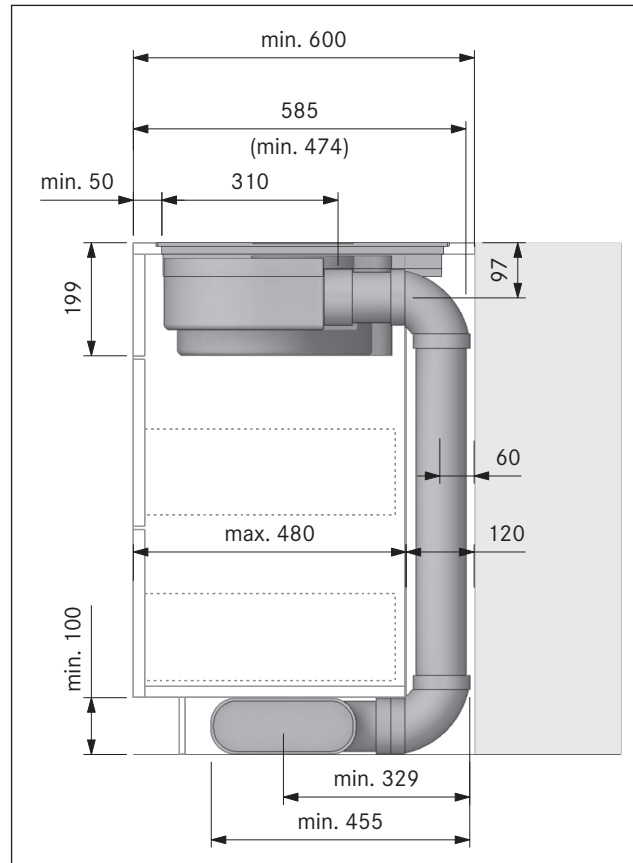
بيان غير متوافق مع مراوح BORA Universal

بيان توجد المعلومات حول تخطيط تركيب مجاري هواء العادم ضمن تعليمات التهوية لمنتجات شركة بورا (BORA).

6.6.1 إعداد وحدات المطبخ

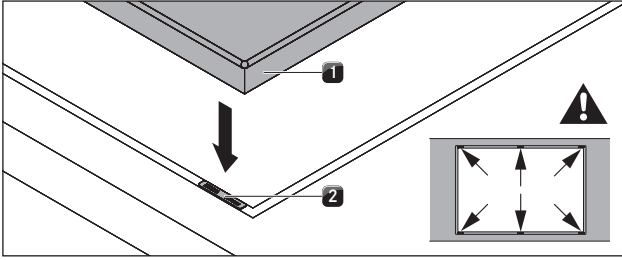
- يجب ضبط اللوحة الخلفية للوحدة الأرضية لمجرى هواء العادم.
- يراعى وجود مسافة أمان لا تقل عن 110 مم بين اللوحة الخلفية لجسم الأثاث ووحدة المطبخ المجاورة أو حائط الغرفة لمجرى الهواء.

أبعاد التركيب



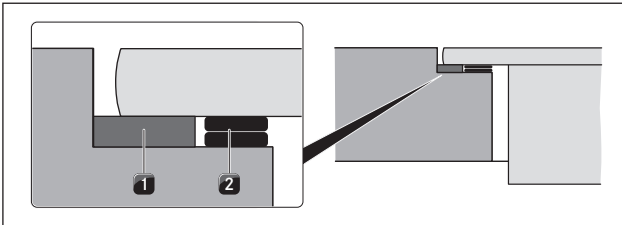
رسم توضيحي 6.16 أبعاد تركيب نظام هواء العادم، عمق الطاولة 600 مم

لوحات تعديل الارتفاع للتثبيت المتسطح (اختيارية)



رسم توضيحي 6.21 إدخال لوحات تعديل الارتفاع

- [1] الموقد المسطح
[2] لوحة تعديل الارتفاع

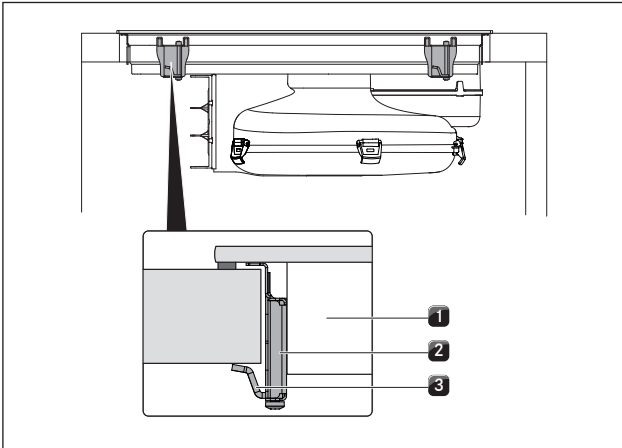


رسم توضيحي 6.22 لوحات تعديل الارتفاع

- [1] شريط منع التسرب
[2] لوحات تعديل الارتفاع الاختيارية

- لوحات تعديل الارتفاع ذاتية الالتصاق لمنع انزلاقها في أثناء التركيب.
- ◀ إذا لزم الأمر، ضع لوحات تعديل الارتفاع [2] في الأسفل.
- ◀ ضع لوحات تعديل الارتفاع بجانب شريط منع التسرب [2].

6.6.4 تأمين الموقد المسطح



رسم توضيحي 6.23 تثبيت الموقد المسطح في المنتصف

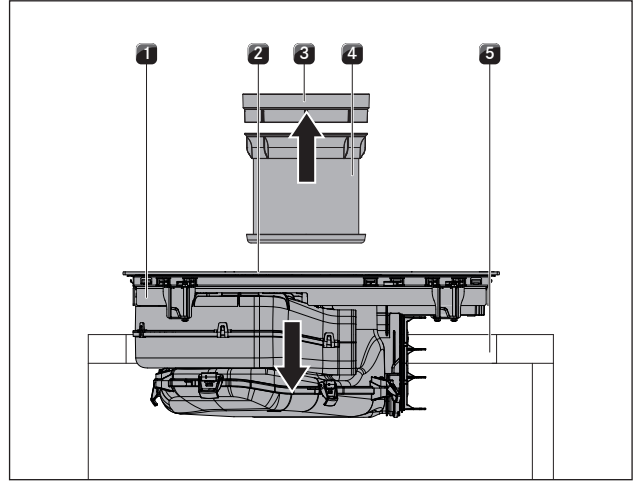
- [1] الموقد المسطح
[2] مشبك التركيب
[3] حامل التثبيت

- ◀ أحكم تثبيت الموقد المسطح بالطاولة [1] باستخدام حامل التثبيت [3] على مشبك التركيب [2].
- ◀ عزم الربط: الحد الأقصى 2.2 نيوتن متر.

بيان يجب تركيب مشبكي تركيب بكل جانب من الموقد المسطح.

- ◀ حرك مشابك التركيب الأربعة [2] حتى تصل إلى موضع الإيقاف في حوامل التثبيت [1] في الجزء السفلي من الموقد المسطح
- ◀ حرك حوامل التثبيت الأربعة إلى داخل التركيبات الموجودة في الجزء السفلي من الموقد المسطح.

6.6.3 إدخال الموقد المسطح



رسم توضيحي 6.20 إدخال الموقد المسطح

- [1] الموقد المسطح
[2] فتحة المدخل
[3] فوهة فتحة الهواء
[4] فلتر الدهون من الستانلس ستيل
[5] المنطقة المخصصة لتثبيت الجهاز بالطاولة

- ◀ قبل إدخال الموقد المسطح، تفصل فوهة فتحة الهواء [3] وفلتر الدهون الستانلس ستيل [4].
- ◀ تستخدم فتحة المدخل [2] كمقبض أثناء الإدخال.
- ◀ حافظ على استقامة الموقد المسطح [1] وأنت ترفعه إلى المنطقة المخصصة لتثبيت الجهاز في الطاولة [5]
- ◀ أدخل الموقد المسطح [1] وسط المنطقة المخصصة لتثبيت الجهاز في الطاولة [5].
- ◀ يراعى دقة محاذاة الموقد المسطح.

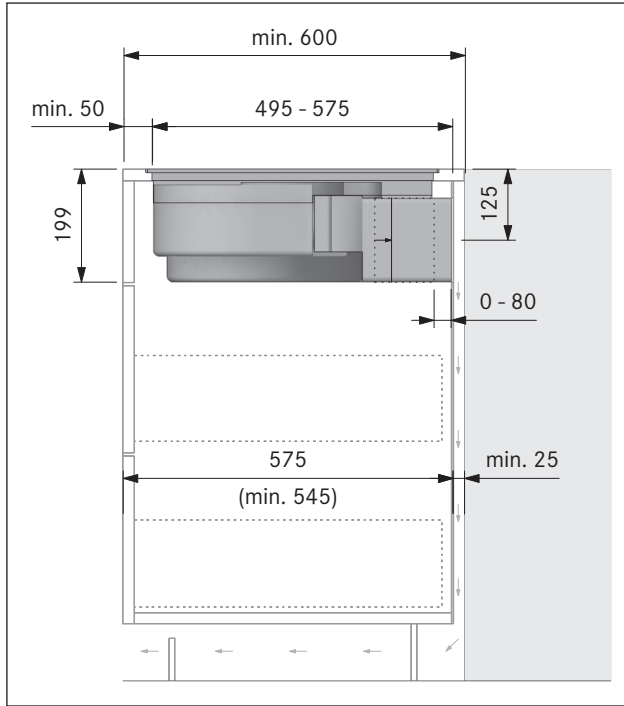
المعلومات عن التركيب المتسطح:

- ◀ تأكد من تمارر إحكام شريط منع تسرب الموقد المسطح حول الموقد بالكامل.

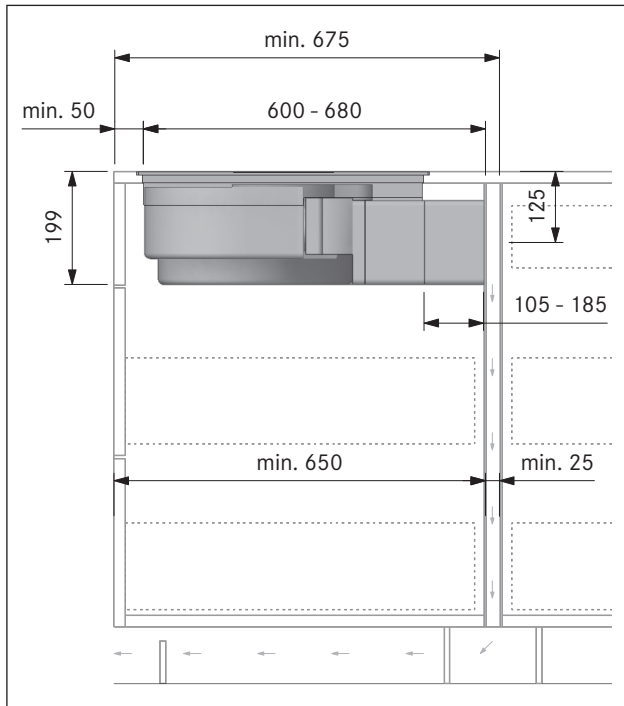
المعلومات عن تثبيت السطح:

- ◀ يراعى التأكد من ثبات شريط منع تسرب الموقد المسطح على الطاولة.

أبعاد التركيب



رسم توضيحي 6.25 أبعاد التركيب لنظام إعادة تدوير الهواء، عمق الطاولة 600 ملم



رسم توضيحي 6.26 أبعاد التركيب لنظام إعادة تدوير الهواء، عمق الطاولة 675 ملم

6.6.5 توصيل الجهاز بنظام مجرى الهواء.

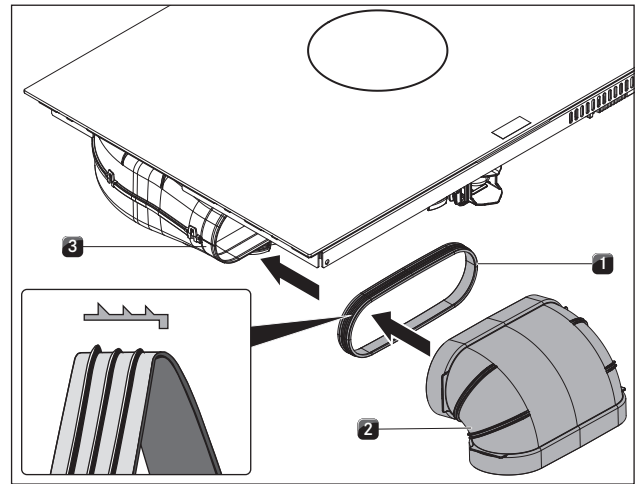
بيان يجب تركيب نظام مجرى الهواء بالجهاز دون حمل والتغذية الكهربائية مفصولة.

بيان لتركيب الجهاز بشكل صحيح، ينبغي تقصير الوحدات الانزلاقية في الخزانة القاعدية بحسب وضع التركيب.

بيان بعد تركيب السدادات، تأكد عند ضغطها من أنها محكمة وغير منفذة للهواء عند قطعة مجرى الهواء.

▲ استخدم فقط قطع مجرى الهواء BORA Ecotube.

▲ لا تستخدم خراطيم مرنة أو من النسيج.



رسم توضيحي 6.24 توصيل نظام مجرى الهواء

[1] سدادة

[2] قطعة المجرى

[3] فتحة العادم

▲ اسحب السدادة [1] على فتحة هواء العادم [3] الموجودة في الجهاز. يجب تمديد السدادة [1] قليلاً.

▲ ادفع قطعة مجرى الهواء لتوصيلها [2] بالواصل الموجود على فتحة هواء العادم [3] مع السدادة [1].

▲ أحرص على تثبيت السدادة [1] جيداً.

6.7 تركيب الجهاز في وضع إعادة التدوير (PURU, PUXU)

بيان يراعى ألا تقل مسافة الأمان لفتحة التدفق الراجع الرأسي عن 25 ملم.

بيان يجب توفير فتحة التدفق الراجع مقاس < 500 سم² في وحدات المطبخ.

6.7.1 إعداد وحدات المطبخ

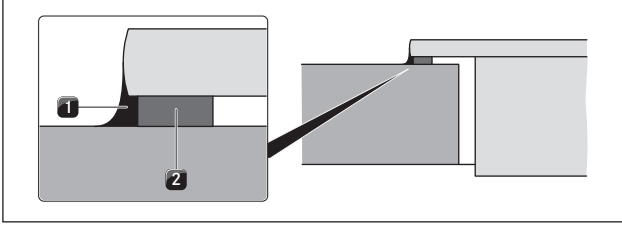
■ يجب أن تزود الوحدة الأرضية ببلوكة خلفية ثابتة حتى لا يوجه الهواء المعاد تدويره إلى حجرة جسم الأثاث الأمامي.

■ يجب أن يراعى وجود فتحة في اللوحة الخلفية.

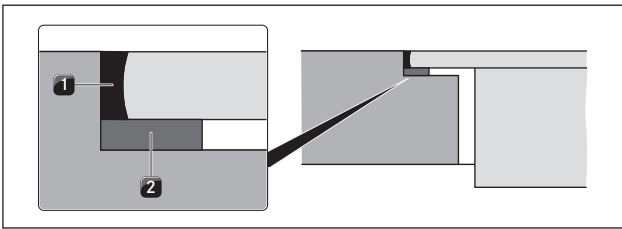
■ يجب مراعاة وجود مسافة لا تقل عن 25 ملم بين اللوحة الخلفية لجسم الأثاث ووحدة المطبخ المجاورة أو حائط الغرفة لتدفق إرجاع هواء إعادة التدوير.

6.7.2 إعداد الموقد المسطح

وضع شريط منع التسرب



رسم توضيحي 6.29 شريط منع التسرب مع تركيب السطح

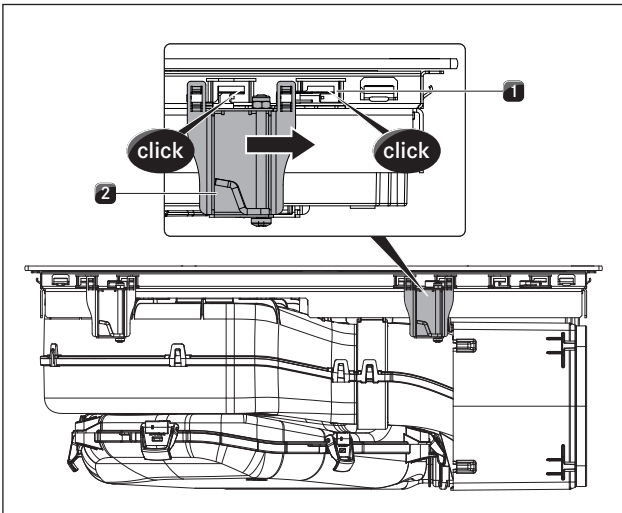


رسم توضيحي 6.30 شريط منع التسرب، التركيب المتساطح

- [1] سدادة من السيليكون الأسود المقاوم للحرارة
[2] شريط منع التسرب

- ◀ عند تركيب السطح، يوضع شريط منع التسرب [2] على الجانب السفلي من الموقد المسطح قبل تثبيته. لا تترك أي فراغات.
◀ في حال التركيب المتساطح، يوضع شريط منع التسرب [2] على الحافة الأفقية للمنطقة المخصصة لتثبيت الجهاز، حتى في حال استخدام مركب السيليكون المانع للتسرب [1] أو ما شابه للسد حول الموقد المسطح.

تثبيت مشابك التركيب



رسم توضيحي 6.31 إدخال الموقد المسطح

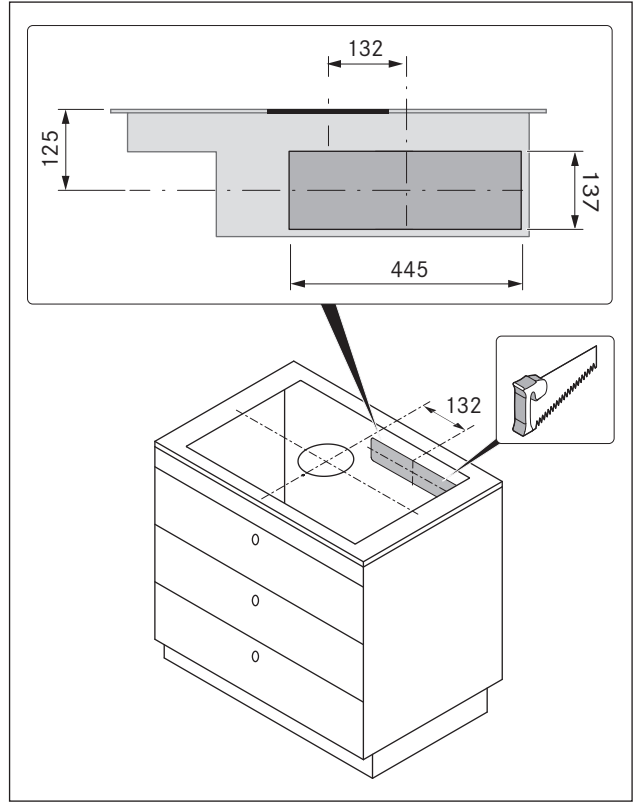
- [1] حوامل تثبيت
[2] مشابك التركيب

بيان يجب تركيب مشبكي تركيب بكل جانب من الموقد المسطح.

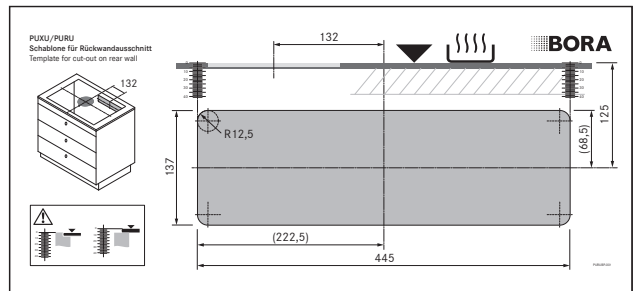
- ◀ حرك مشابك التركيب الأربعة [2] حتى تصل إلى موضع الإيقاف في حوامل التثبيت [1] في الجزء السفلي من الموقد المسطح.

إعداد الحائط الخلفي لوحدة المطبخ

- ◀ تضبط اللوحة الخلفية وفق أبعاد التركيب المطلوبة.
◀ تحرك اللوحة الخلفية عند الاقتضاء.
◀ عند الحاجة، قم بتمديد ارتفاع اللوحة الخلفية بحيث يغلق جسم الوحدة للأمام.



رسم توضيحي 6.27 فتحة التدفق الراجع



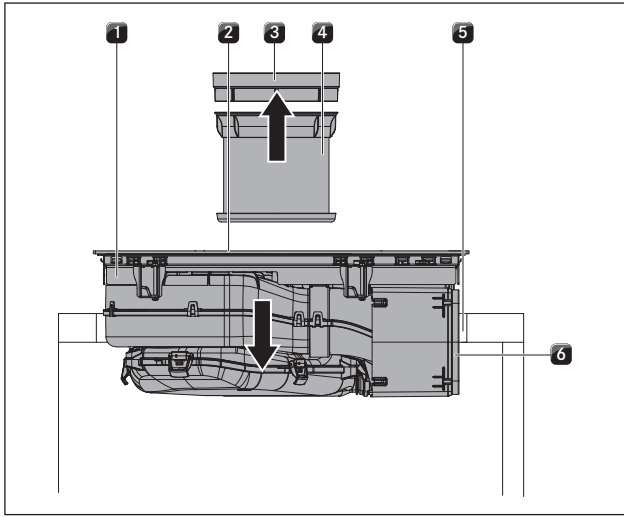
رسم توضيحي 6.28 يستخدم قالب لعمل اللوحة الخلفية

- ◀ ضع القالب على اللوحة الخلفية للوحدة بمساعدة العلامات والتعليمات.

بيان مركز الفتحة (أفقي):
125 ملم من الحافة العلوية لمركز
فتحة الموقد المسطح (رأسي):
إزاحة 132 ملم من مركز الموقد المسطح.

- ◀ ترسم فتحة الثقب باستخدام قالب الحفر الوارد مع الجهاز.
◀ يستخدم المنشار لعمل فتحة الدفع العائد.
◀ يخفض ارتفاع حواف الحائط أو تعمل فتحات مماثلة في القاعدة.

6.7.3 إدخال الموقد المسطح



رسم توضيحي 6.33 تثبيت الموقد المسطح في المتصفح

- | | |
|-----|--|
| [1] | الموقد المسطح |
| [2] | فتحة المدخل |
| [3] | فوهة فتحة الهواء |
| [4] | فلتر الدهون من الستانلس ستيل |
| [5] | المنطقة المخصصة لتثبيت الجهاز بالطاولة |
| [6] | شريط لاصق |

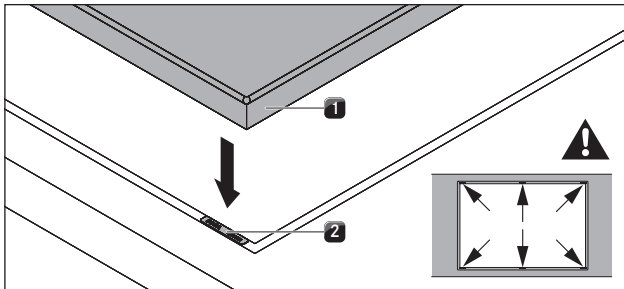
- ◀ قبل إدخال الموقد المسطح، تفصل فوهة فتحة الهواء [3] وفلتر الدهون الستانلس ستيل [4].
- ◀ أزل الغشاء الواقي من الشريط اللاصق [6] الموجود على الجزء الأمامي من الساحب التلسكوبي.
- ◀ تستخدم فتحة المدخل [2] كمقبض أثناء الإدخال.
- ◀ حافظ على استقامة الموقد المسطح [1] وأنت ترفعه إلى المنطقة المخصصة لتثبيت الجهاز في الطاولة [5].
- ◀ أدخل الموقد المسطح [1] وسط المنطقة المخصصة لتثبيت الجهاز في الطاولة [5].
- ◀ يراعى دقة محاذاة الموقد المسطح.

المعلومات عن التركيب المتساح:

- ◀ تأكد من تمام إحكام شريط منع تسرب الموقد المسطح حول الموقد بالكامل.

المعلومات عن تثبيت السطح:

- ◀ يراعى التأكد من ثبات شريط منع تسرب الموقد المسطح على الطاولة.

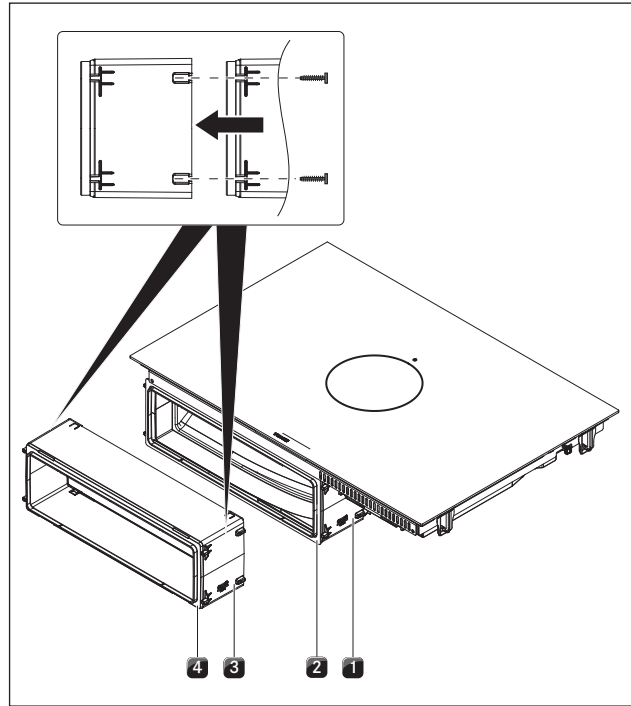
لوحات تعديل الارتفاع للتركيب المتساح (اختيارية)

رسم توضيحي 6.34 لوحات تعديل الارتفاع

- | | |
|-----|---------------------|
| [1] | الموقد المسطح |
| [2] | لوحة تعديل الارتفاع |

توسيع الساحب التليسكوبي (اختياري)

بيان يُستخدم الساحب التليسكوبي لتوصيل المجرى بالحائط الخلفي من وحدة المطبخ. يُتيح سد المسافة بين الموقد المسطح والحائط الخلفي لوحدة المطبخ (أقصى مسافة 80 ملم) عند الضرورة، يمكن توسيع الساحب التليسكوبي بمسافة 105 ملم بواسطة وصلة PULBTA (المتوفرة كملحق).

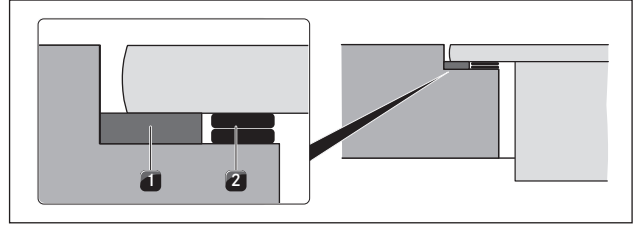


رسم توضيحي 6.32 توسيع الساحب التليسكوبي.

- | | |
|-----|--|
| [1] | الساحب التليسكوبي |
| [2] | الشريط اللاصق للساحب التليسكوبي |
| [3] | وصلة الساحب التليسكوبي PULBTA |
| [4] | الشريط اللاصق لوصلة الساحب التليسكوبي PULBTA |

- ◀ أزل الغشاء الواقي من الشريط اللاصق [2] الموجود على الجزء الأمامي من الساحب التلسكوبي [1].
- ◀ اربط وصلة [3] PULBTA (المتوفرة كملحق بما في ذلك براغي الربط) بالساحب التليسكوبي [1].
- ◀ أزل الغشاء الواقي من الشريط اللاصق [4] الموجود على الجزء الأمامي من الساحب التلسكوبي [3] PULBTA.

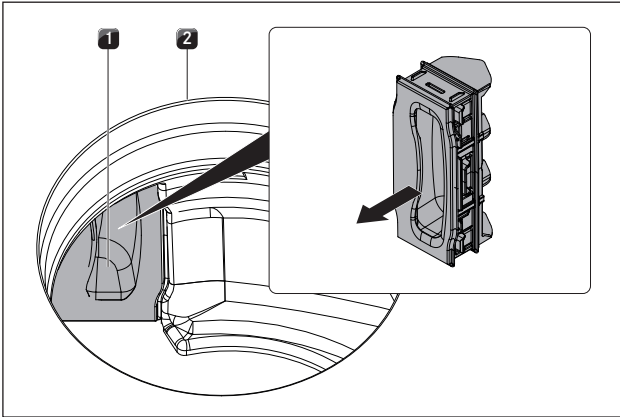
- ◀ ادفع الساحب التلسكوبي [1] حتى يُحَكَمَ تثبيتُه باللوحه الخلفية للوحده [3].
- يمكن سد المسافة إلى الحائط الخلفي للوحده بشكل مرن باستخدام الساحب التلسكوبي.
- ◀ تأكد مما إذا كان الساحب التلسكوبي [1] مناسب من حيث الحجم بدقة مع الفتحة الموجودة في اللوحه الخلفية من الوحده [3] ويغلقها.
- ◀ ثبّت الساحب التلسكوبي [1] باللوحه الخلفية للوحده [3] باستخدام الشريط اللاصق [2].



رسم توضيحي 6.35 لوحات تعديل الارتفاع

6.7.6 ادخال فلتر الفحم المنشط

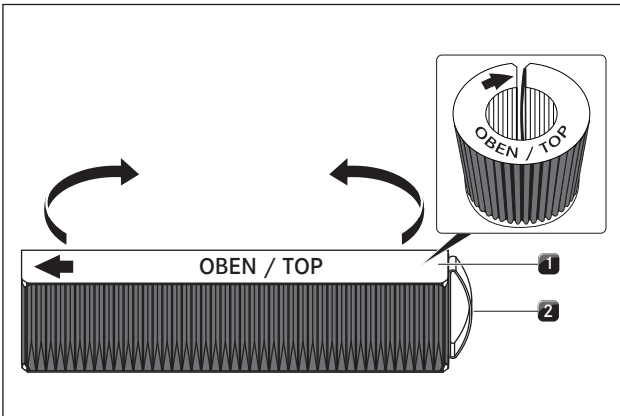
بيان فك الفلتر - انظر فصل التنظيف، تغيير الفلتر



رسم توضيحي 6.38 فك غطاء استبدال الفلتر

- [1] غطاء استبدال الفلتر
- [2] فتحة المدخل

- ◀ داخل فتحة المدخل [2]، اسحب غطاء استبدال الفلتر [1] للخارج خلال الفتحة الموجودة في مبيت الفلتر.



رسم توضيحي 6.39 فلتر الفحم المنشط

- [1] فلتر الفحم المنشط
- [2] شريط إمساك

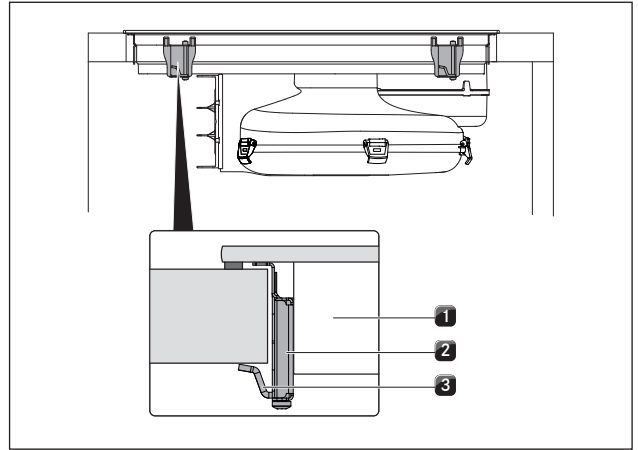
- ◀ فك التغليف من فلتر الفحم المنشط [1].
- ◀ ضع فلتر الفحم المنشط بشكل صحيح بمساعدة الرموز المطبوعة (السهم إلى اليسار، شريط الإمساك [2] إلى اليمين).
- ◀ أمسك فلتر الفحم المنشط من كلا الطرفين.
- ◀ اثنى فلتر الفحم المنشط في شكل أسطواناني بحيث يكون طرفا الفلتر متقابلين.

- [1] شريط منع التسرب

- [2] لوحات تعديل الارتفاع الاختيارية

- لوحات تعديل الارتفاع ذاتية الالتصاق لمنع انزلاقها في أثناء التركيب.
- ◀ إذا لزم الأمر، ضع لوحات تعديل الارتفاع [2] في الأسفل.
- ◀ ضع لوحات تعديل الارتفاع بجانب شريط منع التسرب [2].

6.7.4 تأمين الموقد المسطح

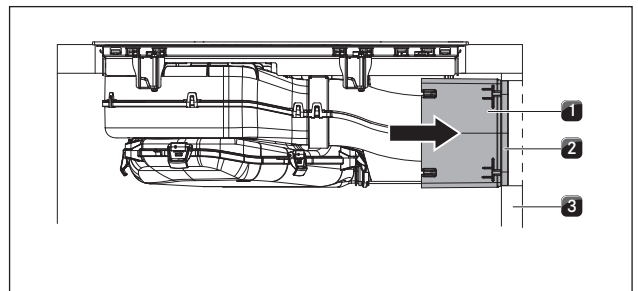


رسم توضيحي 6.36 تأمين الموقد المسطح

- [1] الموقد المسطح
- [2] مشبك التركيب
- [3] حامل التثبيت

- ◀ أحكم تثبيت الموقد المسطح بالطاولة [1] باستخدام حامل التثبيت [3] على مشبك التركيب [2].
- عزم الربط: الحد الأقصى 2 نيوتن متر

6.7.5 تمديد وصلة ربط باللوحه الخلفية



رسم توضيحي 6.37 ربط باللوحه الخلفية

- [1] الساحب التلسكوبي
- [2] شريط لاصق
- [3] اللوحه الخلفية للوحده

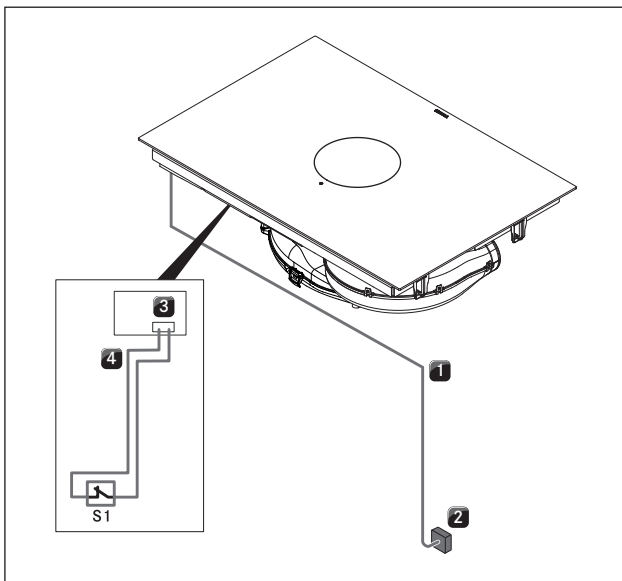
6.8 تمديد وصلة الكهرباء

- يرجى مراعاة جميع معلومات السلامة والتحذير (انظر فصل السلامة).
- يجب مراعاة جميع القوانين واللوائح الوطنية والإقليمية وكذلك اللوائح التكميلية لشركات المرافق العامة المحلية.

بيان يتولى الفنيون المعتمدون وحدهم مسؤولية عمل وصلات الكهرباء. ويتحملون أيضاً المسؤولية عن سلامة التوصيلات وتجربتها قبل الاستخدام.

بيان لا يسمح بالتوصيل من خلال مفاتيح التوصيل (قوابس شوكو).

بيان الوصلة أحادية الطور الجهاز مطابق لمواصفات IEC 61000-3-12.



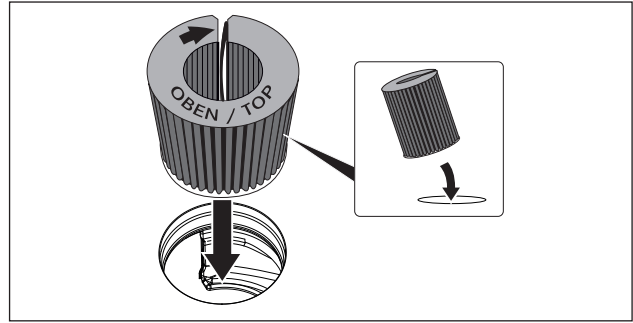
رسم توضيحي 6.43 مخطط التوصيلات بوحدة Home In module الاختيارية

- [1] كابل الموقد المسطح وإمداد طاقة شفاط الموقد المسطح
- [2] مصدر التغذية الكهربائية
- [3] وحدة Home In module PUHIM (غير واردة في نطاق التسليم)
- [4] كابل وصلة الاتصال الوارد
- [S1] موضع تلامس المفتاح الخارجي

- أوقف عمل المفتاح الرئيسي / قاطع الدائرة الكهربائي الذاتي قبل توصيل الموقد المسطح.
- تأكد من إيقاف عمل المفتاح الرئيسي/قاطع الدائرة الذاتي دون إذن.
- تأكد من فصل الكهرباء عن الجهاز.
- يوصل الموقد المسطح فقط باستخدام وصلة دائمة لكابل امداد الكهرباء (H 05 VV-F) بالمقطع العرضي الأدنى المناسب (أنظر الجدول: مصهر الحماية والمقطع العرضي الأدنى).

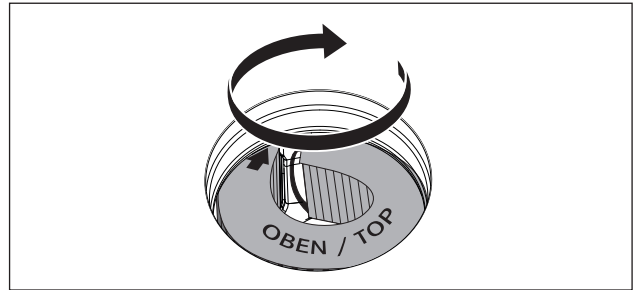
وصلة	واقي المصهرات	المقاطع العرضية الدنيا
وصلة ثلاثية الأطوار	16 x3 أمبير	2.5 م ²
وصلة ثنائية الأطوار	16 x2 أمبير	2.5 م ²
وصلة أحادية الطور	32 x1 أمبير	4 م ²

جدول 6.2 مصهر الحماية والمقطع العرضي الأدنى).



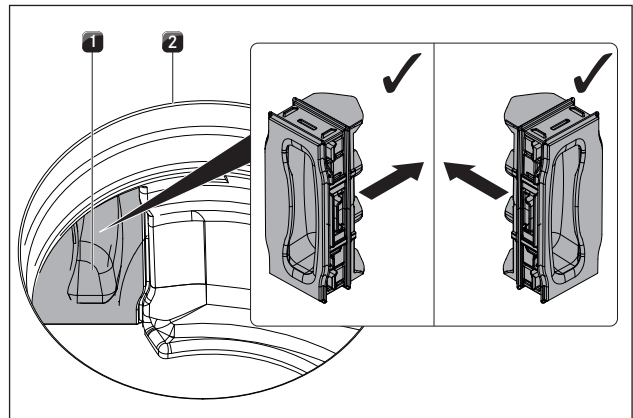
رسم توضيحي 6.40 إدخال فلتر الفحم المنشط خلال فتحة التهوية

- أول فلتر الفحم المنشط تجاهك قليلاً وأدخله خلال فتحة المدخل.
- وجّه الطرف الأيسر من الفلتر إلى داخل الفتحة في مبيت الفلتر.



رسم توضيحي 6.41 وضع فلتر الفحم المنشط في الموضع النهائي

- ادفع فلتر الفحم المنشط داخل مبيت الفلتر حتى تصل إلى أقصى مسافة (لتنفيذ ذلك، يمكنك وضع إصبع واحد بين الشرائح وادفع الفلتر تدريجياً إلى داخل المبيت).
- يتم الوصول إلى الموضع النهائي لفلتر الفحم المنشط عند دفع الفلتر بشكل كامل داخل مبيت الفلتر.



رسم توضيحي 6.42 إدخال غطاء استبدال الفلتر

- [1] غطاء استبدال الفلتر
- [2] فتحة المدخل

- داخل فتحة المدخل، ادفع غطاء استبدال الفلتر حتى يتوقف داخل فتحة مبيت الفلتر.
- تأكد من موضوعة غطاء استبدال الفلتر بشكل صحيح.

- ◀ أغلق مبيت التغذية الكهربائية بغطاء التغذية الكهربائية [2] (الوارد ضمن نطاق التسليم).
- ◀ ضع كابل التوصيل على طول عروات التركيب [3] بمساعدة روابط الكابلات (الواردة ضمن نطاق التسليم).
- ◀ تأكد من أن الكابل لم يعلق أو يتلف أو أنه يمكنه ملامسة الأجزاء الساخنة بالموقد المسطح.
- ◀ تأكد من اكتمال التركيب بصورة صحيحة.

6.9 التشغيل المبدئي

بيان أثناء التشغيل الأولي، يجب تطبيق بعض الإعدادات الأساسية (التكوين الأساسي) باستخدام قائمة التاجر والخدمة.

6.9.1 قائمة التاجر والخدمة

بيان يمكن استدعاء قائمة التاجر والخدمة بعد ما يصل إلى دقيقتين من توصيل الجهاز بمصدر التغذية الكهربائية.

بيان يعتمد النظام ويحفظ الإعدادات التي تم عملها لدى مغادرتك لعنصر القائمة المقابل.

بيان ستجد أدناه شروحات لكيفية استخدام القائمة ووصفًا لأهم عناصر القائمة.

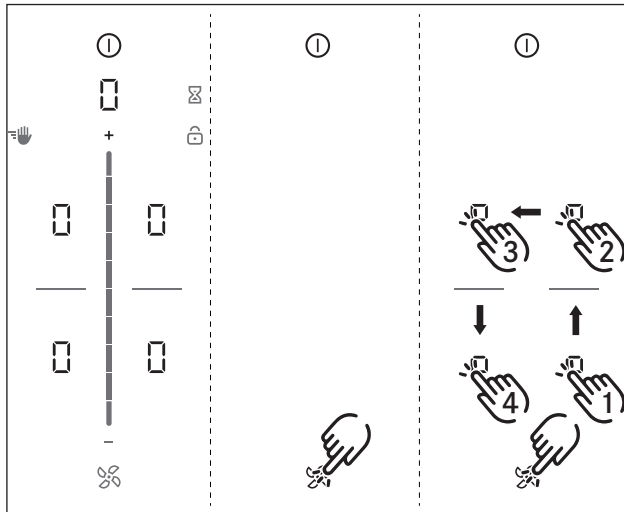
نبذة عن قائمة التاجر والخدمة

إعدادات المصنع	عنصر القائمة/الوصف/منطقة الاختيار
إعادة تدوير	B نظام الشفط (نظام هواء العادم/إعادة التدوير)
☞	C إدارة الطاقة الكهربائية
مغلق (Off)	D الوضع التجريبي

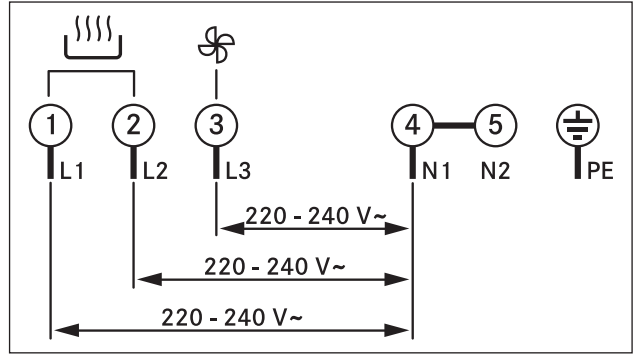
جدول 6.3 نبذة عن القائمة

استدعاء قائمة التاجر والخدمة

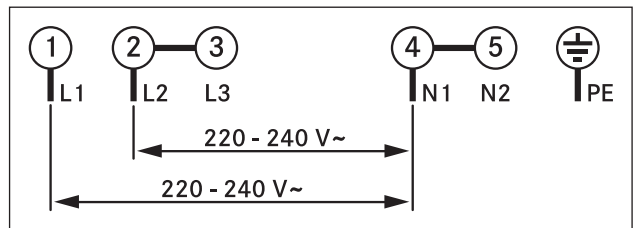
◀ وصل الجهاز بمصدر التغذية الكهربائية.



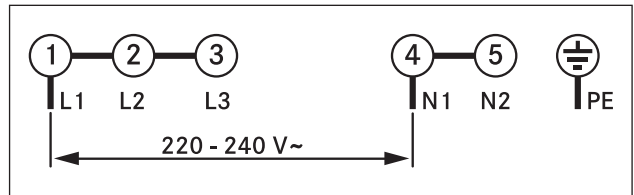
رسم توضيحي 6.48 استدعاء قائمة التاجر والخدمة



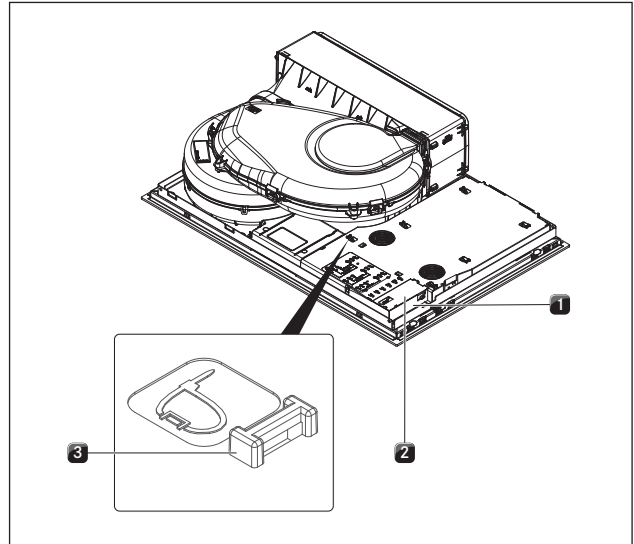
رسم توضيحي 6.44 مخطط وصلة ثلاثية الأطوار



رسم توضيحي 6.45 مخطط وصلة ثنائية الأطوار



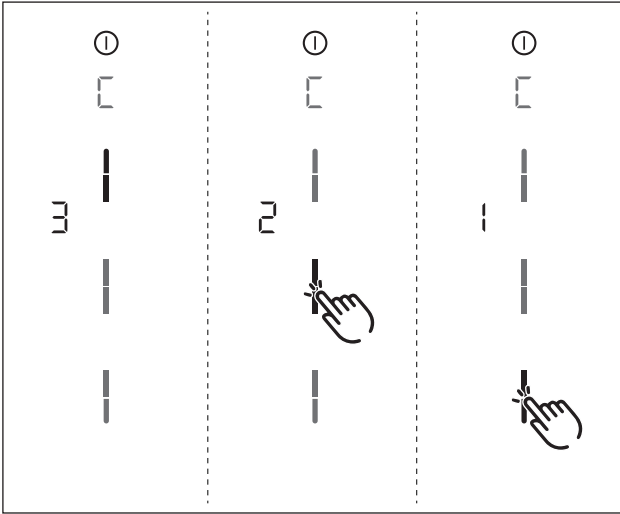
رسم توضيحي 6.46 مخطط وصلة أحادية الطور



رسم توضيحي 6.47 التوصيلات الكهربائية للموقد المسطح

- [1] مصدر التغذية الكهربائية
- [2] غطاء التغذية الكهربائية
- [3] عروات التركيب

- ◀ صل كابل إمداد الطاقة بمصدر التغذية الكهربائية [1] للجهاز طبقاً لمخطط الوصلة ذات الصلة (راجع شكل مخطط الوصلة أو الجزء السفلي من الجهاز).
- ◀ للوصلات الأحادية أو ثنائية الطور، صل المفاتيح ذات الصلة باستخدام القنطرة الموجودة (الواردة ضمن نطاق التسليم).
- ◀ ثبت كابل التوصيل بمشبك تفتيس الضغط (الوارد ضمن نطاق التسليم).



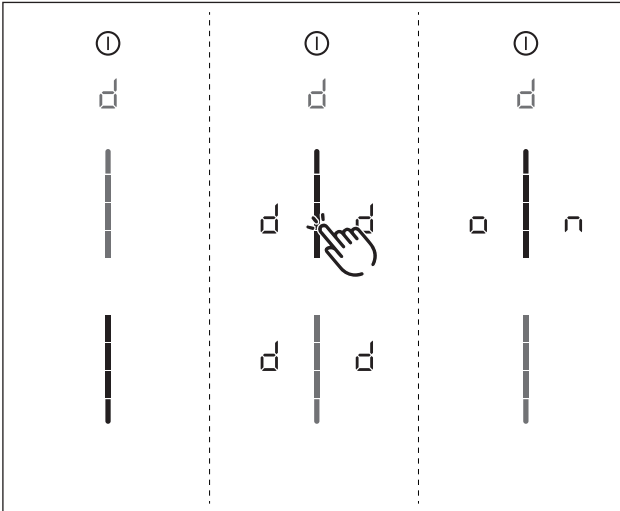
رسم توضيحي 6.50 عنصر قائمة الشاشة C: إدارة الطاقة الكهربائية

- ▲ اختر وضع التشغيل المقابل (انقر على القسم المقابل على شريط التمرير).
- ▲ قم بتأكيد وحفظ الإعداد بالانتقال إلى عنصر القائمة التالي (انقر على الشاشة/ المؤشر متعدد الوظائف).

عنصر القائمة D: الوضع التجريبي

يمكن ضبط الجهاز على الوضع التجريبي الذي يشمل جميع وظائف التشغيل مع عدم تنشيط وظيفة التسخين في المواعد المسطحة.

بيان وظيفة التعرف على حجم المقلاة غير منشطة في الوضع التجريبي.



رسم توضيحي 6.51 عنصر قائمة الشاشة D: الوضع التجريبي

- ▲ انقر على القسم العلوي من شريط التمرير.
- يظهر رمز الوضع التجريبي \square على جميع مناطق الطهي لثانية واحدة.
- \square يظهر.
- ▲ قم بتأكيد وحفظ الإعداد بالانتقال إلى عنصر القائمة التالي (انقر على الشاشة/ المؤشر متعدد الوظائف).

إغلاق قائمة التاجر والخدمة

- عند انتهائك من المرور على جميع عناصر قائمة التكوين الأساسية:
- ▲ اضغط ضغطة طويلة على الشاشة متعددة الوظائف.
- تظهر الشاشة القياسية.

- تظهر الشاشة القياسية وينبض رمز المروحة لدقيقتين.
- ▲ اضغط ضغطة طويلة على زر المروحة \square .
- تظهر 4 نقاط إدخال.
- ▲ استمر في الضغط على زر المروحة \square وفي الوقت نفسه اضغط على نقاط الإدخال \square بالترتيب المحدد.
- يظهر عنصر القائمة B.

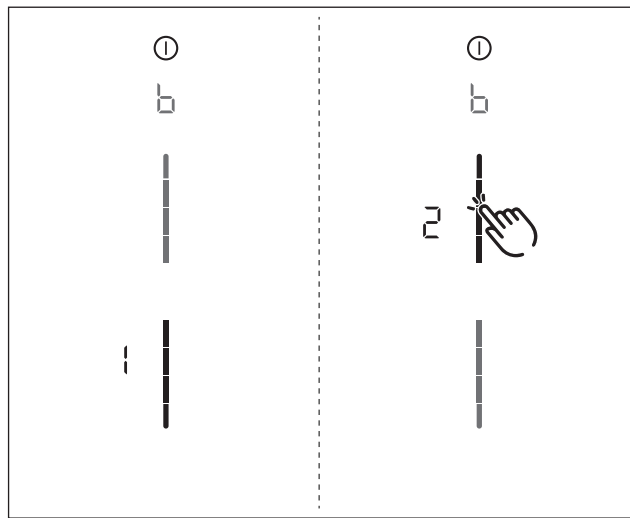
عنصر القائمة B:

تكوين نظام الشفط

يجب تكوين نظام الشفط.

هناك وضعان تشغيل للاختيار من بينهما:

- وضع التشغيل 1: نظام إعادة التدوير (إعداد المصنع)
- وضع التشغيل 2: نظام هواء العادم



رسم توضيحي 6.49 عنصر قائمة الشاشة B: تكوين نظام الشفط

- ▲ اختر وضع التشغيل المقابل (انقر على القسم المقابل على شريط التمرير).
- ▲ قم بتأكيد وحفظ الإعداد بالانتقال إلى عنصر القائمة التالي (انقر على الشاشة/ المؤشر متعدد الوظائف).

عنصر القائمة C:

إدارة الطاقة الكهربائية

يمكن خفض إجمالي الاستهلاك الكهربائي للجهاز في حالة عدم توفر ما يلزم من طاقة كهربائية بموقع التركيب.

بيان تحدد قيود الاستهلاك الكهربائي لمنطقة الطهي المطبقة تلقائيًا من جانب الجهاز وفقًا لإجمالي الاستهلاك الكهربائي المحدد.

هناك ثلاثة أوضاع تشغيل للاختيار من بينهما:

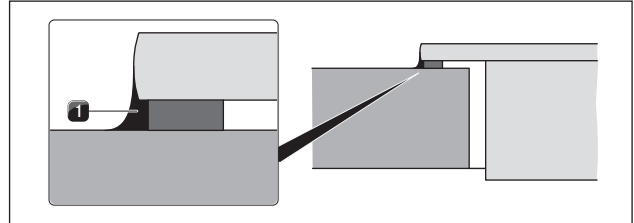
إدارة الطاقة الكهربائية وصلة	أقصى حد لاستهلاك الكهرباء وافي المصهرات	
C3	ثلاثية الأطوار	7.6 kW
C3	ثنائية الأطوار	7.6 kW
C3	أحادي الأطوار	7.6 kW
C2	أحادي الأطوار	4.4 kW
C1	أحادي الأطوار	3.6 kW

جدول 6.4 إدارة الطاقة الكهربائية

6.9.2 اختبار الوظائف

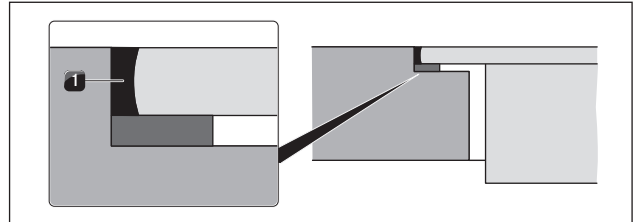
- ◀ أجر اختبار وظائف شامل في جميع الأجهزة.
- ◀ في حالة ظهور رسائل خطأ، انظر فصل "تحري المشكلات وحلها".

6.10 سد الجهاز



رسم توضيحي 6.52 سداة من السيليكون للتثبيت السطحي

[1] سداة من السيليكون الأسود المقاوم للحرارة



رسم توضيحي 6.53 سداة من السيليكون للتركيب المتساطح

[1] سداة من السيليكون الأسود المقاوم للحرارة

- ◀ يُسد حول الجهاز باستخدام سداة من السيليكون الأسود المانع للتسرب المقاوم للحرارة [1] بعد الانتهاء مباشرة من أعمال التركيب.
- ◀ احرص على عدم وجود السيليكون الأسود أسفل الموقد المسطح.

6.11 التسليم إلى المستخدم

- بمجرد الانتهاء من التركيب:
- ◀ اشرح الخصائص الأساسية للمستخدم.
- ◀ اشرح للمستخدم جميع جوانب السلامة لعملية التشغيل والمناولة.
- ◀ أعط المستخدم الملحقات ودليل تعليمات التشغيل والتركيب التي يجب الاحتفاظ بها في مكان آمن.

7 التشغيل

يرجى الاطلاع على جميع بيانات ومعلومات السلامة والتحذيرات خلال التشغيل (يرجى الرجوع إلى فصل السلامة).

بيان لا تستخدم شفاط الموقد المسطح المدمج مع المواقد المسطحة الأخرى

بيان يمكن فقط تشغيل الموقد المسطح بعد تركيب غطاء استبدال الفلتر وفلتر الدهون الستانلس ستيل وفوهة فتحة الهواء (بالإضافة إلى فلتر الفحم المنشط في وضع إعادة التدوير).

7.1 تعليمات التشغيل العامة

يعمل شفاط الموقد المسطح والمواقد المسطحة عن طريق لوحة تحكم مركزية. زودت لوحة التشغيل بأزرار مجس الكترونية ولوحات شاشات. تستجيب أزرار المجس للمس الأصابع (انظر فصل وصف الجهاز). يمكنك التحكم في الجهاز بالنقر على زر المجس المقابل بإصبعك (التحكم باللمس) أو بسحبه بإصبعك (التحكم في شريط التمرير).

7.2 التحكم باللمس

بيان يتعرف النظام على أوامر اللمس المختلفة، إنه يميز بين اللمسة القصيرة (النقرة) واللمسة الطويلة (الضغط الطويلة) والحركات الانزلاقية (التمريرية) العمودية بإصبعك (السحب).

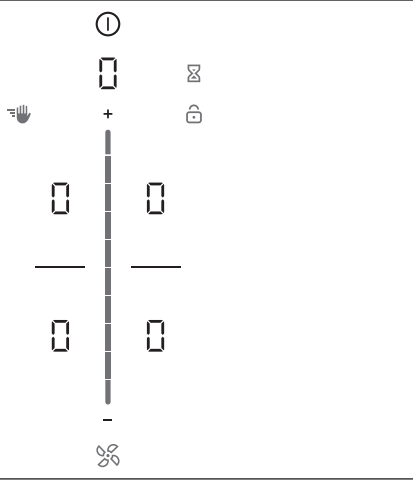
سمرللا رماوا	يلع ققبطنم	(للاصتالا) تقولا
يلع رقنلا	ريمرتلا طيرش + رارزألا	0.3 ث
يلع قلايوط عطقض طغضلا	ريمرتلا طيرش + رارزألا	1 - 8 قيناث
بحسلا	ريمرتلا طيرش	0.1 - 8 قيناث

جدول 7.1 التحكم باللمس

7.3 تشغيل النظام

7.3.1 تشغيل الموقد المسطح

- اضغط طويلة على زر الطاقة ①
- يظهر شكل التشغيل المتحرك في شريط التمرير.
- في حالة نجاح بدء التشغيل، ستظهر الشاشة القياسية في لوحة التشغيل.



رسم توضيحي 7.1 الشاشة القياسية بعد التشغيل

بيان إذا كانت خاصية حماية الأطفال نشطة، سيضيء زر القفل ② بعد بدء تشغيل النظام. ستظهر الشاشة القياسية فقط فور إلغاء قفلها (انظر خاصية حماية الأطفال).

7.3.2 إيقاف تشغيل الموقد المسطح

- اضغط ضغطة طويلة على زر الطاقة ①
- سيظهر شكل إيقاف التشغيل المتحرك.

في حال كان شفاط الموقد المسطح دائراً:
 ■ سيضيء رمز المروحة وستبدأ خاصية ما بعد التشغيل التلقائي (يظهر شكل ما بعد التشغيل التلقائي المتحرك).
 ■ تنقل الشاشة عند انقضاء وقت ما بعد التشغيل.

في حال كان الموقد المسطح دائراً:
 ■ يظهر مؤشر الحرارة المتبقية H لمناطق الطهو التي سبق وأن كانت نشطة والتي لا تزال ساخنة.
 ■ تنقل الشاشة عندما لا يكون هناك أي حرارة متبقية.

7.3.3 قفل التحكم

تنشيط قفل التحكم

- اضغط ضغطة طويلة على زر القفل ②
- تخفت شاشة لوحة التشغيل.
- يضيء زر القفل.
- يتم إلغاء تنشيط جميع الوظائف باستثناء زر الطاقة وزر القفل.

بيان عند إطفاء النظام وقفل التحكم نشط، فلن يصبح قفل التحكم نشطاً في المرة التالية التي يتم تشغيل النظام فيها.

تعطيل قفل التحكم


- اضغط ضغطة طويلة على زر القفل ②
- تضيء الشاشة القياسية ويعاد تنشيط لوحة التشغيل.
- يخفت زر القفل.

7.3.4 خاصية حماية الأطفال

■ بعد تشغيل الجهاز، يضيء رمز القفل ② في شاشة لوحة التشغيل.

تنشيط/إلغاء تنشيط خاصية حماية الأطفال بصورة دائمة
 انظر 7.6 قائمة المستخدم و7.6.2 عنصر القائمة 2: خاصية حماية الأطفال


إلغاء تنشيط مؤقت البيض مبكرًا

- اضغط ضغطة طويلة على زر مؤقت البيض .
- تنتهي خاصية مؤقت البيض.
- تتغير شاشة لوحة التشغيل إلى الشاشة القياسية.


بيان إذا انطفأ الجهاز، سيظل مؤقت البيض نشطًا.

7.3.7 قفل التنظيف (خاصية المسح)

تنشيط قفل التنظيف




- انقر على زر التنظيف .
- يضيء زر التنظيف وتثقل جميع الوظائف في لوحة التشغيل لمدة 10 ثوانٍ.
- يظهر المؤقت في الشاشة متعددة الوظائف ويبدأ في العد التنازلي تلقائيًا.

إلغاء تنشيط قفل التنظيف


- بمجرد توقف المؤقت، يمكنك استخدام الوظائف مجددًا.
- أو
- اضغط ضغطة طويلة على زر التنظيف .
- يخفت زر التنظيف.

7.4 تشغيل شفاط الموقد المسطح


7.4.1 إعداد مستوى قدرة المروحة

- يمكن تعديل مستويات قدرة المروحة بثلاث طرق.
- بالنقر على موضع معين على شريط التمرير .
- بالسحب حتى تصل إلى مستوى الطاقة المطلوب.
- بالنقر  أو .
- يضيء رمز المروحة ويظهر مستوى قدرة المروحة المحدد في الشاشة متعددة الوظائف.

رفع مستوى الطاقة


- انقر على موضع أعلى على شريط التمرير
- أو
- اسحب لأعلى وصولاً إلى مستوى الطاقة المطلوب
- أو
- انقر على  حتى تصل إلى مستوى الطاقة المطلوب.

خفض مستوى الطاقة

- انقر على موضع أدنى على شريط التمرير
- أو
- اسحب لأسفل حتى تصل إلى مستوى الطاقة المطلوب
- أو
- انقر على  حتى تصل إلى مستوى الطاقة المطلوب.

7.4.2 إعداد قدرة المروحة

تنشيط إعداد قدرة المروحة


- انقر على  عندما يكون مستوى الطاقة 9 نشطًا.
- يظهر في الشاشة.

بيان تعود إعدادات الطاقة بعد 5 دقائق تلقائيًا إلى مستوى الطاقة (9).

إلغاء تنشيط إعداد قدرة المروحة

يتم إلغاء تنشيط إعدادات قدرة المروحة مبكرًا في حالة تعيين مستوى طاقة آخر (انظر مستويات طاقة المروحة).


إلغاء تنشيط خاصية حماية الأطفال لأي جلسة طهو

- اضغط ضغطة طويلة على زر القفل .
- اسحب لأسفل
- تضيء الشاشة القياسية ويعاد تنشيط لوحة التشغيل.
- يخفت زر القفل.

7.3.5 خاصية الإيقاف المؤقت


بيان يمكنك عن طريق خاصية الإيقاف المؤقت إيقاف جلسة الطهو مؤقتًا لمدة قصيرة. يمكن إيقاف جلسة الطهو مؤقتًا لعشر دقائق كحد أقصى. في حالة عدم إلغاء تنشيط خاصية الإيقاف المؤقت في هذا الوقت، ستنطفأ جميع مناطق الطهو.

تنشيط خاصية الإيقاف المؤقت

- انقر على زر الإيقاف المؤقت .
- يضيء زر الإيقاف المؤقت وتتوقف مؤقتًا جميع جلسات الطهو وتُسمع إشارة صوتية.
- تخفت مؤشرات منطقة الطهو.
- يبدأ مؤقت الإيقاف المؤقت (الحد الأقصى 10 دقائق).


بيان أثناء الإيقاف المؤقت، لا تتوقف خاصية المروحة. تظل وظائف مؤقت البيض دائرة. يتم إيقاف مؤقتات منطقة الطهو النشطة.

إلغاء تنشيط خاصية الإيقاف المؤقت

- اضغط ضغطة طويلة على زر الإيقاف المؤقت .
- يخفت زر الإيقاف المؤقت.
- تضيء مؤشرات منطقة الطهو.
- تُستأنف جميع جلسات الطهو عند مستويات الطاقة المحددة قبل الإيقاف المؤقت.
- تُستأنف مؤقتات منطقة الطهو النشطة.



7.3.6 مؤقت الوقت القصير (مؤقت البيض)

تنشيط مؤقت البيض

- انقر على زر مؤقت البيض .
- يومض الوقت في الشاشة ساعية الأقسام فوق أشرطة التمرير بالدقائق (00:00).
- تخفت مناطق الطهو في الشاشة.

ضبط الوقت

اختر مستوى الطاقة المطلوب:

رمال	تقولوا ٤دايز	تقولوا لي لقت
بحسلا		
يلع رقلنا		

جدول 7.2 ضبط الوقت

- يبدأ زر مؤقت البيض  في الوميض.

بدء مؤقت البيض

- انقر على زر مؤقت البيض الواض .
- يبدأ الوقت المحدد في العد التنازلي.
- تتغير شاشة لوحة التشغيل إلى الشاشة القياسية وينبض زر مؤقت البيض.

انقضاء الوقت


- يومض النظام قبل 10 ثوانٍ من انقضاء الوقت المحدد خلال الوقت المتبقي.
- يمكن سماع إشارة صوتية كل ثانية خلال آخر 5 ثوانٍ من العد التنازلي.
- يتغير مؤشر الوقت 00:00 إلى مؤشر قدرة المروحة.

7.4.3 التحكم التلقائي في الشفاط

بيان تعدل خاصية الشفاط التلقائي تلقائيًا أداء الشفاط إلى أعلى مستوى طاقة مستخدم في جميع مناطق الطهو المتصلة. في حالة تغيير مستوى طاقة منطقة الطهو، يتم تعديل طاقة الشفاط تلقائيًا.

بيان يتم تعديل طاقة الشفاط بعد تأخير لمدة 20 ثانية.

تنشيط خاصية الشفاط التلقائي:

انقر على زر المروحة .

يضيء رمز المروحة.


يظهر شكل متحرك على شريط التمرير.

\bar{A} يظهر.

إلغاء تنشيط خاصية الشفاط التلقائي:

اسحب إلى مستوى طاقة المروحة

أو

انقر على زر المروحة .

7.4.4 إيقاف تشغيل المروحة

اسحب للأسفل حتى تصل إلى مستوى الطاقة 0

أو

انقر على  حتى تصل إلى مستوى الطاقة 0.

أو

اضغط ضغطة طويلة على زر المروحة .

أو

اضغط ضغطة طويلة على مستوى قدرة المروحة في الشاشة متعددة الوظائف.

تبدأ خاصية ما بعد التشغيل التلقائي.

7.5 تشغيل الموقد المسطح

7.5.1 اختيار منطقة طهو

انقر على منطقة طهو .

يتم تنشيط عناصر التحكم في منطقة الطهو لمدة ثابنتين ويمكن تطبيق الإعدادات على منطقة الطهو المختارة.

تظهر وظائف منطقة الطهو الإضافية.

كرر هذه العملية لتشغيل المزيد من مناطق الطهو إذا لزم الأمر.

التغيير إلى منطقة طهو أخرى

انقر على منطقة طهو أخرى في خلال ثابنتين.

تضيء منطقة الطهو في شاشة لوحة التشغيل.

يتم تنشيط تشغيل منطقة الطهو الثانية.

تخفت منطقة الطهو الأولى في شاشة لوحة التشغيل وتظل الإعدادات السابقة

نشطة أو يتم اعتمادها.

7.5.2 إعداد مستويات طاقة منطقة الطهو

بيان تظهر مستويات طاقة منطقة الطهو في شاشة منطقة الطهو المقابلة كخط سباعي الأقسام (9 - 1).

بيان بعد ثابنتين من تغيير مستوى الطاقة، تعود شاشة لوحة التشغيل تلقائيًا إلى الشاشة القياسية.

يمكن تعديل مستويات قدرة منطقة الطهو بثلاث طرق:

انقر على موضع معين على شريط التمرير.

بالسحب حتى تصل إلى مستوى الطاقة المطلوب.

بالنقر  أو .

رفع مستوى الطاقة


انقر على منطقة الطهو المطلوبة

انقر على موضع أعلى على شريط التمرير.

أو

اسحب لأعلى وصولاً إلى مستوى الطاقة المطلوب

أو

انقر على  حتى تصل إلى مستوى الطاقة المطلوب.

خفض مستوى الطاقة


انقر على منطقة الطهو المطلوبة.

انقر على موضع أدنى على شريط التمرير

أو

اسحب لأسفل حتى تصل إلى مستوى الطاقة المطلوب

أو

انقر على  حتى تصل إلى مستوى الطاقة المطلوب.

7.5.3 خاصية التسخين التلقائي

بيان يحدد النظام تلقائيًا وقت التسخين حسب مستوى الطاقة المحدد.

تنشيط خاصية التسخين التلقائي

انقر على منطقة الطهو المطلوبة

تعديل مستوى الطاقة

اضغط ضغطة طويلة على شريط التمرير  عند موضع أقل من مستوى

الطاقة 9

يتم تنشيط خاصية التسخين التلقائي.

بينما تكون خاصية التسخين التلقائي نشطة، سيومض مستوى الطاقة الظاهر.

عند انتهاء وقت التسخين، ستظل منطقة الطهو على مستوى الطاقة المحدد مسبقًا

(مستوى الطهو المستمر).


إلغاء تنشيط خاصية التسخين التلقائي مبكرًا

يتم إلغاء تنشيط خاصية التسخين التلقائي مبكرًا في حالة تعيين مستوى طاقة أقل.

بيان في حالة رفع مستوى طاقة منطقة طهو ما في الوقت الذي تكون فيه خاصية التسخين التلقائي نشطة، ستظل هذه الخاصية نشطة. يعاد ضبط الوقت لمستوى الطهو المستمر الجديد. في حالة خفض مستوى طاقة منطقة الطهو في الوقت الذي تكون فيه خاصية التسخين التلقائي نشطة، يتم إلغاء تنشيط هذه الخاصية.

7.5.4 إعدادات طاقة الموقد المسطح

تنشيط إعدادات الطاقة لأي منطقة طهو

انقر على  عندما يكون مستوى الطاقة 9 نشطًا.

 يظهر في شاشة منطقة الطهو.

بيان تعود إعدادات الطاقة بعد 5 دقائق تلقائيًا إلى مستوى الطاقة (9).

إلغاء تنشيط إعدادات الطاقة

يتم إلغاء تنشيط إعدادات الطاقة مبكرًا في حالة تعيين مستوى طاقة آخر (انظر إعداد مستوى الطاقة).

تشغيل خاصية التزامن (القنطرة)

- انقر على منطقتي الطهو في الوقت نفسه.
- أصبحت خاصية التزامن (القنطرة) نشطة الآن.
- يوميض الضوء الذي يشبه الشرطه ويتم عرض الخصائص الإضافية.
- تُطبق وظائف المنطقة على مناطق الطهو المرتبطة (شاشة مزدوجة).
- يظهر مؤشرا منطقتي الطهو مستوى الطاقة ذاته.
- يتم اعتماد وظائف منطقة الطهو الإضافية النشطة.
- تتطبق تغييرات مستوى الطاقة الآن على كلا منطقتي الطهو في آن واحد.

إعداد مستويات الطاقة حين تكون خاصية التزامن نشطة.

- انقر على أي منطقة طهو بها خاصية تزامن نشطة.
- اضبط مستوى الطاقة (انظر "ضبط مستوى الطاقة")

تعطيل خاصية التزامن (القنطرة)

- اضغط ضغطة مطولة على واحدة من منطقتي الطهو وخاصية التزامن (القنطرة) نشطة
- أو
- انقر على مناطق الطهو التي بها خاصية تزامن نشطة معًا في وقت واحد.
- تم تعطيل خاصية التزامن (القنطرة).
- يضيء رمز الشرطه
- مستويات الطاقة معدة على 0
- إذا كان المؤقت نشطًا، يتم إلغاء تشييطه.
- إذا تم اكتشاف وعاء طهو على منطقة طهو واحدة، فإنه يتم إلغاء خاصية التزامن بعد مرور 10 ثوانٍ ويتم إلغاء تشييط منطقة الطهو المقابلة.

7.5.8 خاصية التزامن التلقائي

- بيان** إذا تم تشغيل اكتشاف حجم المقلاة الدائر (راجع قائمة "العميل")، فإنه يتم تشييط خاصية التزامن التلقائي أيضًا.

7.5.9 مؤقت منطقة الطهو

- بيان** لتنشيط خاصية المؤقت، يجب أولاً تعيين مستوى طاقة منطقة الطهو.
- بيان** يمكن استخدام خاصية المؤقت لكل منطقة طهو. يمكن تشييط العديد من المؤقتات في الوقت نفسه (مؤقت متعدد).

تشغيل مؤقتات مناطق الطهو

- انقر على منطقة طهو
- تظهر وظائف منطقة الطهو الإضافية.
- إن لم تكن منطقة الطهو المختارة نشطة بعد (= مستوى الطاقة \square) يمكن الآن تعيين أي مستوى طاقة.
- انقر على زر المؤقت
- يوميض الوقت في الشاشة متعددة الوظائف فوق أشرطة التمرير بالدقائق (□□□).

ضبط الوقت

- اختر مستوى الطاقة المطلوب:

رمز أ	تقولا ةدايز	تقولا ليلقت
بحسلا		
لدق رقلأ		

جدول 7.3 ضبط الوقت

- يبدأ رمز المؤقت في الوميض.

7.5.5 اعداد مستوى التدفئة

تشغيل مستوى التدفئة

- انقر على منطقة الطهو المطلوبة
- تظهر وظائف منطقة الطهو الإضافية.
- انقر على زر التدفئة
- يتم تشييط مستوى التدفئة.
- H يظهر في شاشة منطقة الطهو.
- يظهر رمز التدفئة بجوار منطقة الطهو.

إلغاء تشييط خاصية التدفئة

- انقر على منطقة الطهو المطلوبة
- انقر على زر التدفئة
- أو
- اسحب يميناً إلى أسفل (مستوى الطاقة 0)
- يتم إلغاء تشييط خاصية التدفئة.
- يلغي اختيار أي مستوى طاقة أيضاً تشييط خاصية التدفئة.

7.5.6 إعداد مستوى التدفئة المتفاوت

- بيان** هناك ثلاثة مستويات تدفئة للاختيار من بينها (انظر أيضاً فصل "وصف الجهاز")

تشغيل مستوى التدفئة

- انقر على منطقة الطهو المطلوبة
- انقر على زر التدفئة
- يظهر مستوى التدفئة الأول (-).
- يظهر رمز التدفئة بجوار منطقة الطهو.

زيادة أو تقليل مستوى التدفئة

- اسحب لأعلى أو لأسفل حتى تصل إلى مستوى التدفئة المطلوب.
- أو
- انقر أو حتى تصل إلى مستوى التدفئة المطلوب

إلغاء تشييط خاصية التدفئة

- انقر على منطقة الطهو حتى تتمكن من تشييط مستوى التدفئة
- اسحب لأسفل

زيادة أو تقليل مستوى التدفئة

- اضغط ضغطة طويلة على زر التدفئة
- يتم إلغاء تشييط خاصية التدفئة.
- يظهر مؤشر الحرارة المتبقية H على شاشة منطقة الطهو عند الضرورة.

7.5.7 خاصية التزامن (القنطرة)

- بيان** عندما تكون خاصية التزامن (القنطرة) نشطة، يتم اقتران منطقتي الطهو على جانب واحد من الموقد المسطح ومن ثم يعملان على مستوى طاقة واحد.

- بيان** إذا تم تشييط منطقتي الطهو قبل تشييط خاصية التزامن (القنطرة)، يتم اعتماد مستوى الطاقة الأدنى. إذا كانت المؤقتات نشطة في مناطق الطهو، يتم اعتماد قيمة المؤقت الأدنى مع مؤقت التزامن.

- بيان** عند عدم اكتشاف أي أدوات طهو مناسبة (التعرف على حجم المقلاة) في غضون 10 ثوانٍ مع تشييط خاصية التزامن (القنطرة)، فسيتم تعطيل خاصية التزامن (القنطرة) وإلغاء تشييط مناطق الطهو.

7.6 قائمة المستخدم

يمكن تعيين بعض الوظائف في قائمة المستخدم.

بيان	ستجد أدناه شروحات لكيفية استخدام القائمة ووصفاً لأهم عناصر القائمة.
بيان	يمكن فقط استدعاء القائمة إن كانت جميع مناطق الطهو وشفاف الموقد المسطح غير نشطة. بالإضافة إلى ذلك، يجب ألا يكون هناك حرارة متبقية.

استدعاء قائمة المستخدم

- انقر على زر الطاقة  في حالة نجاح بدء التشغيل، ستظهر الشاشة القياسية في لوحة التشغيل.
- اضغط ضغطة طويلة على الشاشة متعددة الوظائف.
- يتم استدعاء القائمة ويظهر عنصر القائمة الأول.

إغلاق قائمة المستخدم

- اضغط ضغطة طويلة على الشاشة متعددة الوظائف
- تغلق القائمة وتظهر الشاشة القياسية.

التنقل إلى قائمة المستخدم

- انقر على الشاشة متعددة الوظائف
- ينتقل النظام إلى عنصر القائمة التالي.
- يعتمد النظام ويحفظ تلقائياً القيم المحددة عندما تنتقل إلى عنصر قائمة آخر أو عندما تغلق القائمة.

نبذة عن قائمة المستخدم

عناصر القائمة/الوصف/منطقة الاختيار	إعداد المصنع
1 (9-0) مستوى صوت الإشارات الصوتية	4
2 خاصة حماية الأطفال (تشغيل/إيقاف التشغيل)	مغلق (Off)
3 إظهار وإعادة تعيين حالة الفلتر	
4 مدة خاصة ما بعد التشغيل التلقائي (دقيقة 10، 15، 20)	دقيقة 20
5 سرعة استجابة مناطق اللمس (بطيئة 1، متوسطة 2، سريعة 3)	2
6 اختبار مصابيح LED	
7 التعرف على حجم المقلاة الدائم	مغلق (Off)
8 نسخة البرنامج/الجهاز	
9 الإغلاق الآمن (طويلة 1، متوسطة 2، قصيرة 3)	2
A وضع البسيط جداً	مغلق (Off)
0 إعادة التعيين على إعدادات المصنع	



جدول 7.4 نبذة عن قائمة المستخدم

7.6.1 عنصر القائمة 1:

مستوى صوت الإشارات الصوتية

بيان	إذا ظهرت رسالة خطأ، فيمكن سماع إشارة صوتية بأعلى صوت ولا يمكن تغييرها.
بيان	حين يتم تشغيل الإشارة الصوتية أو إيقافها فإنه يتم ضبطها على مستوى الصوت 4 على الأقل.
بيان	يظهر مستوى الصوت الحالي في شاشة منطقة الطهو الخلفية اليسرى عند استدعاء عنصر القائمة.

بدء المؤقت


- انقر على زر المؤقت الوامض  يبدأ الوقت المحدد في العد التنازلي.
- يظهر رمز المؤقت  بجوار منطقة الطهو.
- تتغير شاشة لوحة التشغيل إلى الشاشة القياسية بعد ثانيتين.
- يومض النظام قبل 10 ثوان من انقضاء الوقت المحدد لإظهار الوقت المتبقي.
- يمكن سماع إشارة صوتية كل ثانية خلال آخر 5 ثوان من العد التنازلي.

عرض الوقت المتبقي




مؤقت منطقة الطهو نشط وينفذ العد التنازلي:

- انقر على منطقة الطهو
- يظهر الوقت المتبقي في الشاشة متعددة الوظائف.


تغيير المؤقتات النشطة

- انقر على أي منطقة طهو ذات مؤقت نشط
- سيظهر الوقت المتبقي من المدة الزمنية.
- انقر على زر المؤقت  يتوقف المؤقت.
- يومض الوقت المتبقي في الشاشة.
- يتغير النظام إلى وضع تعديل المؤقت.
- غير الوقت المحدد (انظر "تعيين الوقت")
- أكد الوقت المحدد الجديد وابدأ تشغيل المؤقت ("انظر بدء تشغيل المؤقت").




المؤقت المتعدد

- انقر على منطقة طهو مختلفة
- تظهر وظائف منطقة الطهو الإضافية.
- إن لم تكن منطقة الطهو المختارة نشطة بعد (= مستوى الطاقة ) فيمكن الآن تعيين أي مستوى قدرة.
- انقر على زر المؤقت  يومض الوقت في الشاشة سباعية الأقسام فوق أشرطة التمرير بالدقائق ().
- الآن يمكن تعيين الوقت والبدء في تشغيل المؤقت (انظر "تعيين الوقت" و"بدء تشغيل المؤقت" بالترتيب).

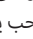

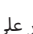
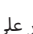
إيقاف المؤقت عن العمل قبل موعده

- انقر على أي منطقة طهو ذات مؤقت نشط
- سيظهر الوقت المتبقي من المدة الزمنية.
- اضغط ضغطة طويلة على زر المؤقت  أو
- اضغط ضغطة طويلة على منطقة الطهو ذات المؤقت النشط
- توقف المؤقت.
- ينتقل النظام إلى الشاشة القياسية.
- تظل منطقة الطهو نشطة على مستوى الطاقة المحدد.

انقضاء الوقت

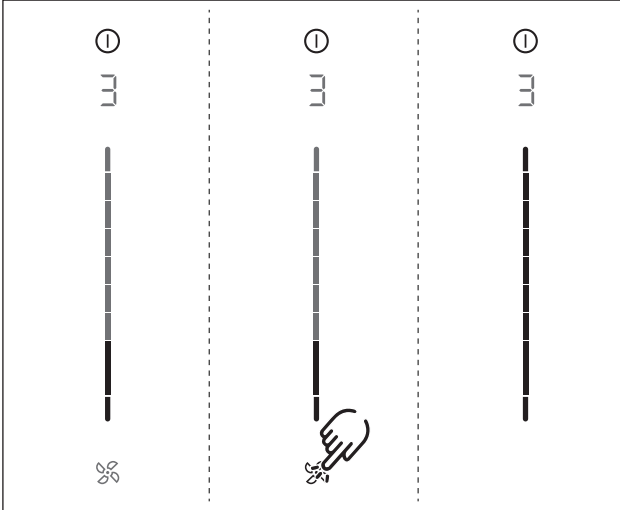
- يومض النظام قبل 10 ثوان من انقضاء الوقت المحدد لإظهار الوقت المتبقي.
- يمكن سماع إشارة صوتية كل ثانية خلال آخر 5 ثوان من العد التنازلي.
- تومض شاشة الوقت  وزر  المؤقت.
- بعد نهاية الوقت المحدد، يتم إلغاء تنشيط منطقة الطهو تلقائياً (= مستوى الطاقة ).

7.5.10 إيقاف تشغيل منطقة الطهو

- انقر على منطقة الطهو المطلوبة.
- اسحب يميناً إلى الجزء السفلي  حتى تظهر في مؤشر منطقة الطهو.
- أو
- اضغط ضغطة طويلة على منطقة الطهو
-  يظهر في شاشة منطقة الطهو.
- بعد ثانيتين، تظهر الشاشة القياسية.
- أو
- انقر على  حتى تظهر  في شاشة مؤشر الطهو.

7.6.3 عنصر القائمة 3: عرض وإعادة تعيين حالة الفلتر (فقط في وضع إعادة التدوير)

بيان في حالة استدعاء عنصر القائمة 3، ستظهر تلقائيًا حالة الفلتر.



رسم توضيحي 7.4 عنصر القائمة 3: إظهار وإعادة تعيين حالة الفلتر

إعادة تعيين حالة الفلتر:

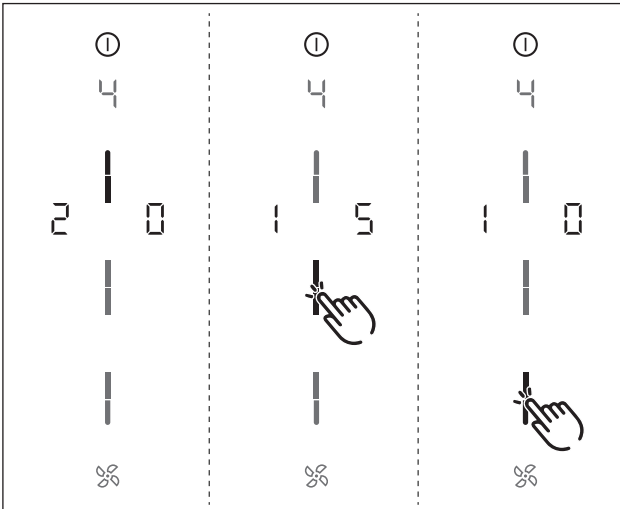
- ▲ اضغط ضغطة طويلة على زر المروحة.
- تظهر مجددًا جميع أقسام شريط التمرير بسطوع 100%.
- ▲ انتقل إلى عنصر قائمة آخر أو أغلق القائمة.

عنصر القائمة 4: مدة خاصة ما بعد التشغيل الذاتي

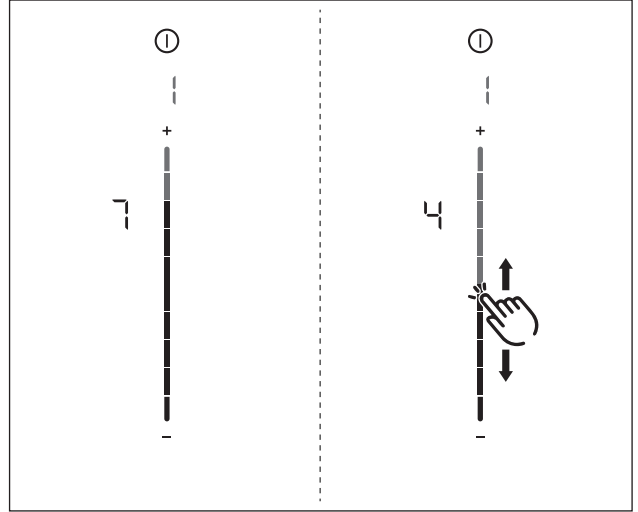
بيان يمكن تعيين مدة خاصة الشفاط التلقائي باستخدام عنصر القائمة 4.

هناك 3 أوقات للاختيار من بينها:

- 20 دقيقة
- 15 دقيقة
- 10 دقائق



رسم توضيحي 7.5 عنصر القائمة 4: مدة خاصة ما بعد التشغيل الذاتي



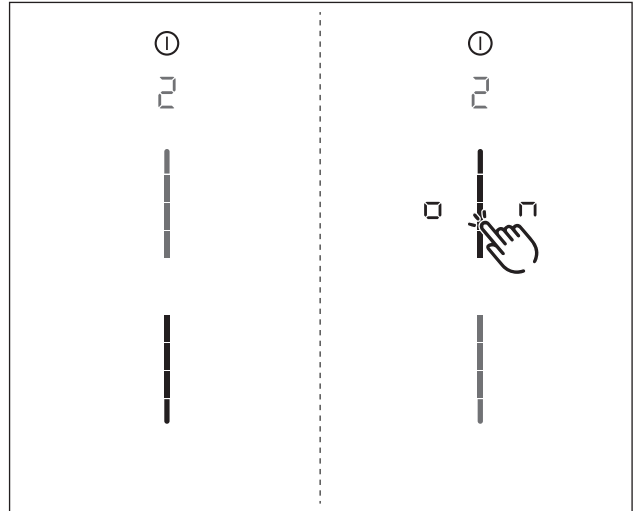
رسم توضيحي 7.2 عنصر القائمة 1: مستوى صوت الإشارات الصوتية

تعيين مستوى صوت الإشارات الصوتية:

- ▲ اسحب [] لأعلى أو لأسفل إلى أن يتم الوصول إلى مستوى الصوت المطلوب.
- ▲ انتقل إلى عنصر قائمة آخر أو أغلق القائمة.

7.6.2 عنصر القائمة 2: خاصة حماية الأطفال

بيان من خلال عنصر القائمة 2، يمكن تشغيل أو إيقاف تشغيل خاصة حماية الأطفال بشكل دائم. يُعتمد هذا الإعداد لكل جلسة طهو جديدة.



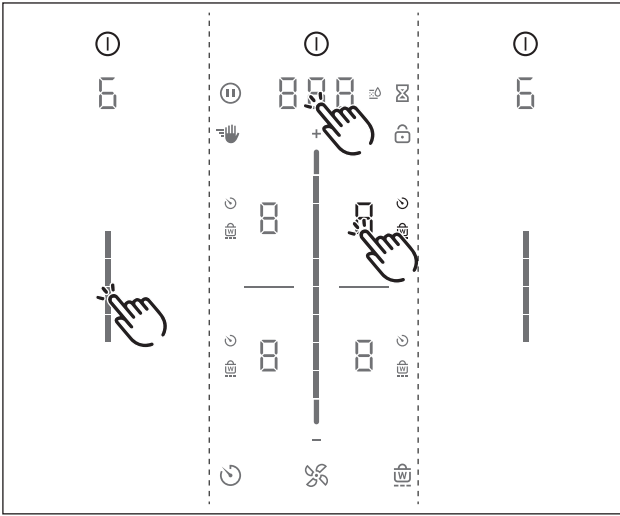
رسم توضيحي 7.3 عنصر القائمة 2: خاصة حماية الأطفال

تنشيط خاصة حماية الأطفال بصورة دائمة

- ▲ انقر على القسم العلوي من شريط التمرير [] يظهر.
- ▲ انتقل إلى عنصر قائمة آخر أو أغلق القائمة.
- يتم تنشيط خاصة حماية الأطفال بشكل دائم.

أوقف تشغيل خاصة حماية الأطفال بصورة دائمة

- ▲ انقر على القسم السفلي من شريط التمرير []
- ▲ انتقل إلى عنصر قائمة آخر أو أغلق القائمة.
- تم إيقاف خاصة حماية الأطفال عن العمل بشكل دائم.



رسم توضيحي 7.7 عنصر القائمة 6: اختبار مصابيح LED

بدء اختبار مصابيح LED

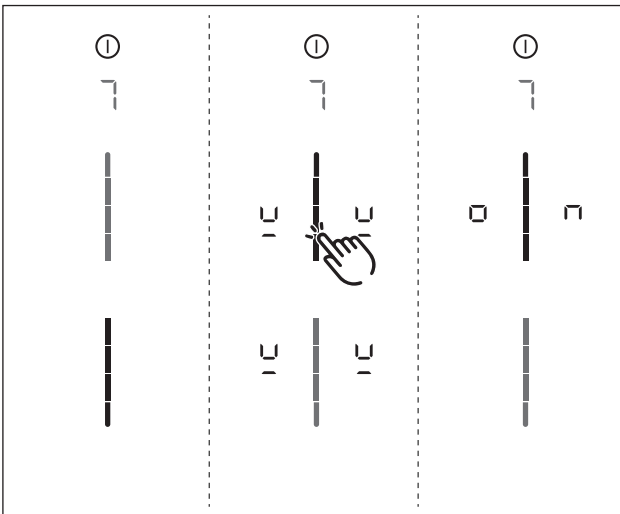
- ◀ انقر على منطقة شريط التمرير
- تظهر جميع المؤشرات بسطوع 50%.
- ◀ انقر على أي مؤشر تريده.
- سيظهر المؤشر المحدد بسطوع 100% لثانية.
- يمكن اختبار أي مؤشرات أخرى باللمس حسب الاقتضاء.

إنهاء اختبار مصابيح LED

- سينتهي اختبار مصابيح LED تلقائيًا عند عدم وجود أي نشاط لمدة 5 ثوان.
- أو
- ◀ اضغط ضغطة طويلة على الشاشة متعددة الوظائف.
- ينتهي اختبار مصابيح LED.
- ◀ انتقل إلى عنصر قائمة آخر أو أغلق القائمة.

7.6.5 عنصر القائمة 7:**التعرف على حجم المقلاة الدائم**

بيان من خلال عنصر القائمة 7، يمكن تشغيل أو إيقاف تشغيل خاصية التعرف على حجم المقلاة الدائم بشكل دائم.



رسم توضيحي 7.8 التعرف على حجم المقلاة الدائم

■ تظهر المدة الحالية لثانيتين.

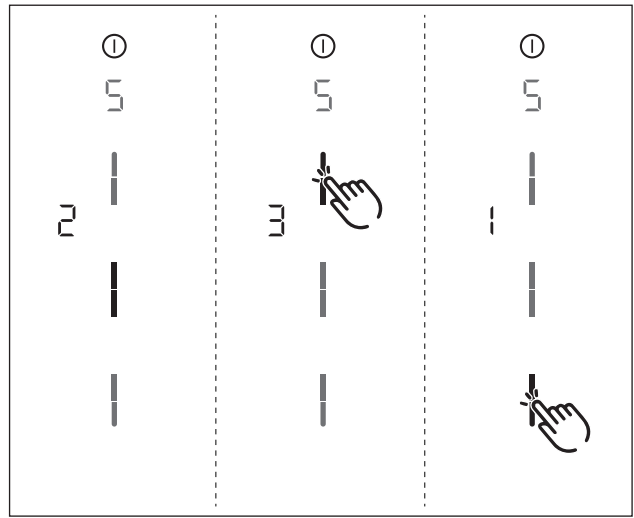
اختيار مدة خاصة ما بعد التشغيل التلقائي:

- ◀ انقر على القسم المقابل من شريط التمرير
- ◀ انتقل إلى عنصر قائمة آخر أو أغلق القائمة.

عنصر القائمة 5:**سرعة استجابة مناطق اللمس**

بيان يمكن تعيين سرعة استجابة مناطق اللمس باستخدام عنصر القائمة 5.

- سرعة الاستجابة 1: بطيئة
- سرعة الاستجابة 2: متوسطة
- سرعة الاستجابة 3: سريعة



رسم توضيحي 7.6 عنصر القائمة 5: سرعة الاستجابة

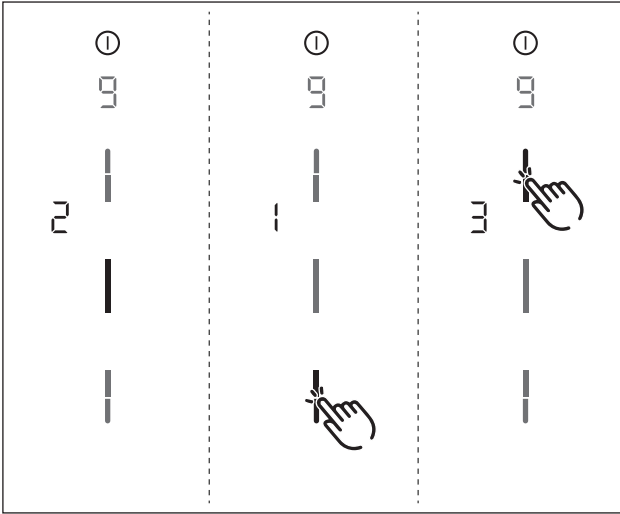
■ تظهر سرعة الاستجابة الحالية.

اختيار سرعة الاستجابة:

- ◀ انقر على القسم المقابل من شريط التمرير
- ◀ انتقل إلى عنصر قائمة آخر أو أغلق القائمة.

7.6.4 عنصر القائمة 6:**اختبار مصابيح LED**

بيان من خلال عنصر القائمة 6، يمكن اختبار جميع مصابيح LED الموجودة في مناطق اللمس الفردية للتأكد من أنها تعمل.



رسم توضيحي 7.10 عنصر القائمة 9: الإغلاق الآمن

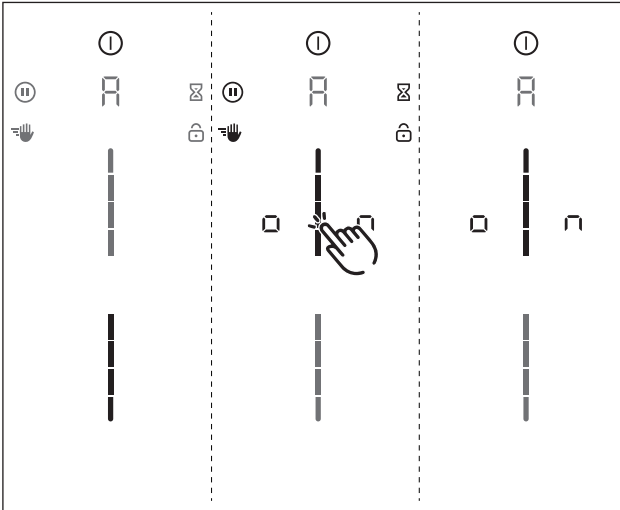
■ يظهر المستوى الحالي.

اختيار المستوى:

- ◀ انقر على القسم المقابل من شريط التمرير
- ◀ انتقل إلى عنصر قائمة آخر أو أغلق القائمة.

7.6.8 عنصر القائمة A: وضع البسيط جدًا

بيان في وضع البسيط جدًا، يتم إلغاء تنشيط بعض الوظائف الإضافية المحددة وبالتالي لا تظهر مؤشراتها.



رسم توضيحي 7.11 عنصر القائمة A: وضع البسيط جدًا

تنشيط وضع البسيط جدًا

- ◀ انقر على القسم العلوي من شريط التمرير
- تومض وتتلاشى مؤشرات الوظائف الإضافية التي جرى إلغاء تنشيطها.
- يظهر.
- ◀ انتقل إلى عنصر قائمة آخر أو أغلق القائمة.
- يتم إلغاء تنشيط الوظائف الإضافية بشكل دائم ولا تظهر.

تنشيط خاصية التعرف على حجم المقلاة الدائم

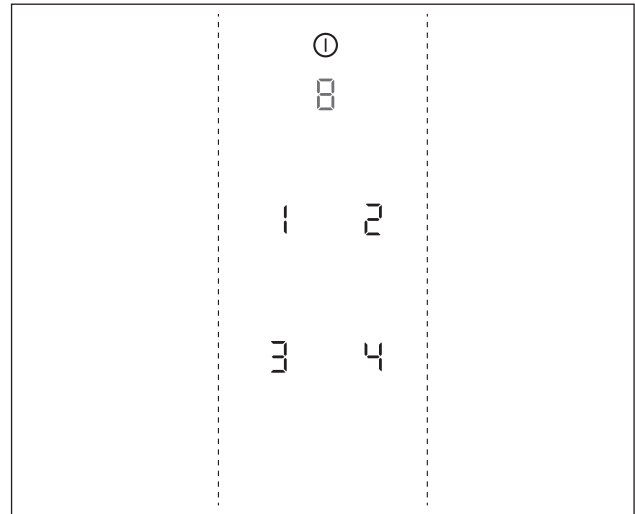
- ◀ انقر على القسم العلوي من شريط التمرير
- يظهر رمز التعرف على حجم المقلاة على جميع مناطق الطهو لثانية واحدة.
- يظهر.
- ◀ انتقل إلى عنصر قائمة آخر أو أغلق القائمة.

إلغاء تنشيط خاصية التعرف على حجم المقلاة الدائم

- ◀ انقر على القسم السفلي من شريط التمرير
- ◀ انتقل إلى عنصر قائمة آخر أو أغلق القائمة.

7.6.6 عنصر القائمة 8:

يعرض نسخة البرنامج/الجهاز



رسم توضيحي 7.9 عنصر القائمة 8: نسخة البرنامج/الجهاز

- تظهر نسخة البرنامج/الجهاز عبر الأربعة مؤشرات سباعية الأقسام لمنطقة الطهو.
- ◀ انتقل إلى عنصر قائمة آخر أو أغلق القائمة.

7.6.7 عنصر القائمة 9:

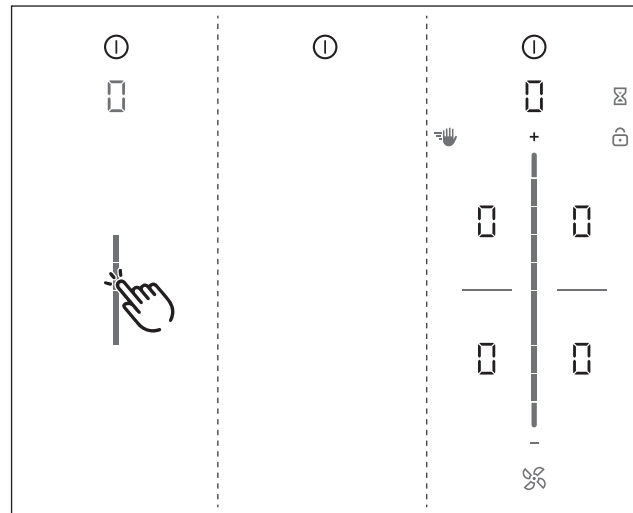
الإغلاق الآمن

بيان يمكن تحديد المدة الزمنية (المستوى) حتى الإغلاق الآمن التلقائي لمناطق الطهو باستخدام عنصر القائمة 9.

- المستوى 1: مدة زمنية طويلة حتى الإغلاق الآمن التلقائي
 - المستوى 2: مدة زمنية متوسطة حتى الإغلاق الآمن التلقائي
 - المستوى 3: مدة زمنية قصيرة حتى الإغلاق الآمن التلقائي
- (انظر فصل وصف الجهاز، الإغلاق الآمن)

7.6.9 عنصر القائمة 0: إعادة التعيين على إعدادات المصنع

بيان يسمح عنصر القائمة 0 بإعادة تعيين جميع إعدادات قائمة العمل على إعدادات المصنع.



رسم توضيحي 7.12 عنصر القائمة 0: إعدادات المصنع

إعادة التعيين على إعدادات المصنع

- ▲ اضغط ضغطة طويلة على منطقة شريط التمرير
- تبدأ إعادة التعيين
- يعاد تشغيل الجهاز.
- تكتمل إعادة التعيين عندما تظهر الشاشة القياسية.

8 أعمال التنظيف والصيانة

8.2 صيانة الموقد المسطح والشفاط

- ◀ يحذر استخدام الموقد المسطح كسطح عمل أو تخزين.
- ◀ يراعى عدم سحب أو شد أي أواني للطهي على الموقد المسطح.
- ◀ ترفع القدور والمقالي دائماً.
- ◀ حافظ على نظافة الموقد المسطح والشفاط.
- ◀ أزل أي أوساخ من على الجهاز على الفور.
- ◀ استخدم فقط أواني الطهي المناسبة للمواقد المسطحة من الخزف الزجاجي (انظر فصل وصف الجهاز).

8.3 تنظيف الموقد المسطح

بيان عندما يكون شفاط الموقد المسطح قيد الاستخدام، يجب تركيب فوهة فتحة الهواء بحيث لا يمر شفت أي أجسام صغيرة أو خفيفة كالقماش أو الورق أو أقمشة التنظيف.

- ◀ تأكد من إطفاء الموقد المسطح (انظر فصل التشغيل).
- ◀ ينتظر حتى تبرد جميع مناطق الطهي.
- ◀ أزل جميع الأوساخ وبواقي الطعام الخشنة من الموقد المسطح بالمكشطة المصنعة من الخزف الزجاجي.
- ◀ ضع المنظف على الموقد المسطح البارد.
- ◀ انشر المنظف باستخدام لفائف المطبخ أو قطعة قماش نظيفة.
- ◀ نظف الموقد المسطح بقطعة قماش مبللة.
- ◀ يجفف الموقد المسطح بقطعة قماش نظيفة.

في حين لا يزال الموقد المسطح ساخناً:

- ◀ أزل البقايا اللدنة الصعبة أو رقائق الألمنيوم أو السكر أو أطباق الحلوى من منطقة الطهو الساخنة على الفور باستخدام المكشطة المصنعة من الخزف الزجاجي لمنع اشتعال الحرائق.

الأوساخ الثقيلة

- ◀ أزل الأوساخ الشديدة والعلامات (العلامات الجيرية، وعرق اللؤلؤ الذي يشبه العلامات اللامعة) باستخدام منتجات التنظيف بينما يكون الموقد المسطح دافئاً.
- ◀ امسح الطعام الذي يغلي بقطعة قماش مبللة.
- ◀ أزل أي بقايا للأوساخ باستخدام المكشطة المصنعة من الخزف الزجاجي.
- ◀ أزل دائماً ما قد وقع على الموقد المسطح من حبوب وفتات وما شابه أثناء أعمال الطهي العادية على الفور تجنباً لتعريض السطح للخدش.

أي تغيير في اللون أو البقع اللامعة ليس بمثابة تلف بالموقد المسطح. فأنها لا تؤثر على وظيفة الموقد المسطح أو على ثبات الخزف الزجاجي. تحدث التغييرات في لون الموقد المسطح نتيجة للبقايا التي لم تُزال وقد احتقرت. تحدث البقع اللامعة نتيجة تآكل قاعدة المقلاة، ولاسيما إذا كان الإناء من الألمنيوم أو نتيجة استخدام المنظفات غير المناسبة. من الصعب إزالة هذه البقع.

8.4 تنظيف شفاط الموقد المسطح

- ◀ يمتص كل من فوهة فتحة الهواء وفلتر الدهون الستانلس ستيل المكونات الدهنية من أبخرة الطهي.
- ◀ تأكد من إطفاء الموقد المسطح وشفاط الموقد المسطح (انظر فصل التشغيل).
- ◀ انتظر حتى يعرض مؤشر المروحة [F].
- ◀ ينظف شفاط الموقد المسطح وفق دورات التنظيف.
- ◀ نظّف أسطح نظام الشفت باستخدام قطعة قماش ناعمة مبللة أو مُطهر أو منظف نوافذ معتدل.
- ◀ تلمن بقايا الأوساخ الجافة باستخدام قطعة قماش مبللة (لا تكشط!).

- ◀ يُرجى مراعاة جميع معلومات السلامة والتحذير (انظر فصل السلامة).
- ◀ يرجى الاطلاع على التعليمات المُرفقة الخاصة بالشركة المُصنعة.
- ◀ عند إجراء أعمال التنظيف والصيانة المجدولة، احرص على إطفاء وتبريد الموقد المسطح وشفاط الموقد المسطح بصورة كاملة لمنع حدوث أي إصابات (انظر فصل التشغيل).
- يضمن تنظيف وصيانة المنتج بانتظام طول عمره وأداءه الأمثل.
- ◀ يراعى الالتزام بدورات التنظيف والصيانة التالية:

مكون	دورة التنظيف
ليغش لة ة ح و ل	مباشرة بعد كل اتساح
الموقد المسطح	نظّف الموقد المسطح باستخدام المنظفات التقليدية للخزف الزجاجي مباشرة فور تلوته وبشكل أسبوعي
شفاط الموقد المسطح	أسبوعياً
فوهة فتحة الهواء وفلتر الدهون الستانلس ستيل	بعد طهي أطباق دهنية للغاية؛ على الأقل مرة واحدة أسبوعياً، عندما يعرض مؤشر مستوى المروحة الشكل F نظّف باليد أو في غسالة الأطباق (عند درجة حرارة أقصاها 65 درجة مئوية)؛ نظف الأسطح الستانلس ستيل في اتجاه التلميع فقط!
مبيت توجيه الهواء	كل ستة (6) أشهر أو عند استبدال فلتر الفحم المنشط.
فلتر الفحم المنشط (مع نظام إعادة استبدله إذا تراكمت الروائح أو إذا انخفضت قدرة الشفت أو تدوير فقط)	إذا عرض مؤشر مستوى طاقة المروحة الشكل F

جدول 8.1 دورات التنظيف

8.1 مواد التنظيف

بيان نظرا لاستخدام مواد التنظيف العدوانية والكشط الناجم عن قواعد أوعية الطهي، قد يتضرر السطح وتظهر عليه بقع داكنة.

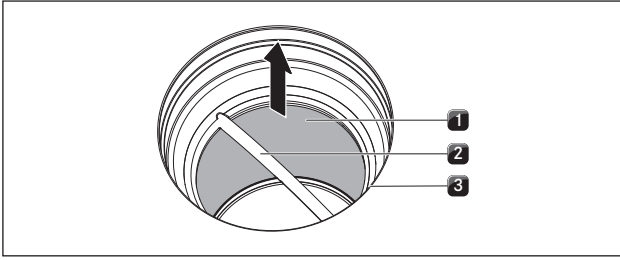
- ◀ لتنظيف الموقد المسطح، فأنت تحتاج إلى مكشطة خزف زجاجي خاصة ومنظفات مناسبة.
- ◀ يراعى دوما عدم استخدام مواد التنظيف بالبخر، أو الإسفنج الكاشط، أو لوف الجلي، أو مواد التنظيف الكيماوية العدوانية (منها على سبيل المثال: سبراي تنظيف الفرن).
- ◀ يراعى التأكد من أن مادة التنظيف لا تحتوي على أي رمل أو صودا، أو أحماض أو بوتاس (غسول قلوي) أو كلوريد.

لفوهة فتحة الهواء وفلتر الدهون

- ◀ لا تستخدم أي مواد تنظيف عدوانية أو أي مواد تحتوي على حمض أو قلوي.

8.4.1 فك المكونات

فك فلتر الدهون الستانلس ستيل



رسم توضيحي 8.3 فك فلتر الدهون الستانلس ستيل

- [1] فلتر الدهون من الستانلس ستيل
[2] مقبض
[3] فتحة المدخل

- ◀ أمسك فلتر الدهون الستانلس ستيل باستخدام المقبض [2].
◀ اسحب فلتر الدهون الستانلس ستيل [1] لأعلى وخارج فتحة الشفط [3].

8.4.2 تنظيف كل من فوهة فتحة الهواء وفلتر الدهون الستانلس ستيل

بيان مالم يعد ممكناً تنظيف فلتر الدهون الستانلس ستيل بشكل كامل، يجب استبداله - انظر فصل الملحقات).

التنظيف اليدوي

- ◀ يستخدم منتج يعمل على التنظيف وإزالة الدهون في آن واحد.
◀ اشطف كلاً من فوهة فتحة الهواء وفلتر الدهون الستانلس ستيل بالماء الساخن.
◀ استخدم فرشاة ناعمة لتنظيف فوهة فتحة الهواء وفلتر الدهون الستانلس ستيل.
◀ بعد التنظيف، اشطف كلاً من فوهة فتحة الهواء وفلتر الدهون الستانلس ستيل جيداً.

التنظيف في غسالة الأطباق

- ◀ أزل بقايا الطعام الصلبة من الفلتر المصنوع من الستانلس ستيل
◀ اشطف كلاً من فوهة فتحة الهواء وفلتر الدهون الستانلس ستيل من خلال برنامج شطف بدرجة حرارة أقصاها 65 درجة مئوية.

8.4.3 تثبيت المكونات

ادخال فلتر الدهون الستانلس ستيل

- ◀ أمسك فلتر الدهون الستانلس ستيل باستخدام المقبض [2].
◀ أدخل فلتر الدهون الستانلس ستيل [1] داخل فتحة المدخل [3]. لا يتوفر قفل وليس بضروري.

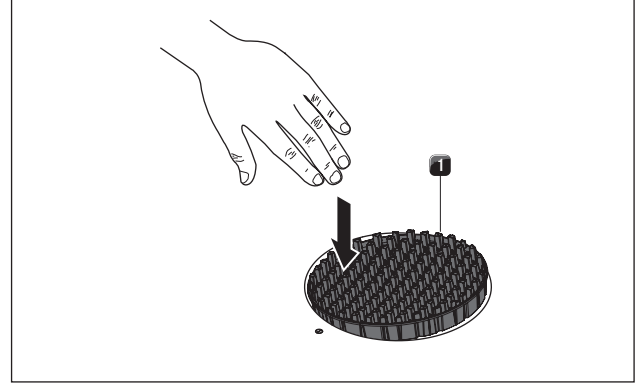
إدخال فوهة فتحة الهواء

- ◀ أدخل فوهة فتحة الهواء داخل فتحة المدخل.
◀ يُرجى مراعاة تثبيته على نحو صحيح.

8.4.4 إزالة السوائل من الجهاز

- يحتجز فلتر الدهون الستانلس ستيل أي سوائل تتدفق إلى داخل الجهاز من خلال فتحة المدخل (حتى 150 ملم) وفي مبيت توجيه الهواء. قم بما يلي:
◀ أطفئ المروحة وألغ تنشيط وظيفة ما بعد التشغيل (انظر فصل التشغيل).
◀ فك كلاً من فوهة فتحة الهواء وفلتر الدهون الستانلس ستيل (انظر فصل التنظيف والصيانة).
◀ أفرغ فلتر الدهون الستانلس ستيل.
◀ تحقق مما إذا كان أي سائل قد تجمع في قاعدة مبيت توجيه الهواء.
◀ إذا لزم الأمر، امسح السائل من قاعدة المبيت من أعلى من خلال فتحة المدخل باستخدام إسفنجة أو قطعة قماش.

فصل فوهة فتحة الهواء بموديل X Pure



رسم توضيحي 8.1 فصل فوهة فتحة الهواء بموديل PUXA و PUXU

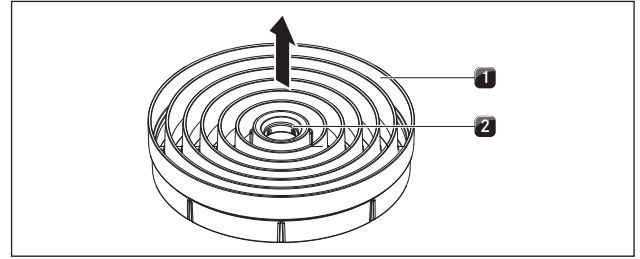
- [1] فوهة فتحة الهواء

متطلبات التشغيل:

يعرض مؤشر مستوى المروحة [1].

- ◀ أمل فوهة فتحة الهواء [1] من موضع أفقي.
◀ افصل فوهة فتحة الهواء [1] بيدك الأخرى.

فصل فوهة فتحة الهواء بموديل Pure



رسم توضيحي 8.2 فصل فوهة فتحة الهواء بموديل PURU و PURA

- [1] فوهة فتحة الهواء

- [2] فتحة الدخول

متطلبات التشغيل:

يعرض مؤشر مستوى المروحة [1].

- ◀ أدخل إصبعك في فتحة دخول [2] فوهة فتحة الهواء [1].
◀ اسحب فوهة فتحة الهواء [1] لأعلى وللخارج.

8.5.2 إغلاق مبيت توجيه الهواء

- ◀ ضع قاعدة المبيت [2] تحت مبيت توجيه الهواء [1] باستخدام 3 سدادات [1].
- ◀ ادفع قاعدة المبيت [2] لأعلى إلى داخل تجويف الغلق [4].
- ◀ أغلق الأقفال الستة [5].
- ◀ تأكد من موضوعة قاعدة المبيت بشكل صحيح.
- ◀ داخل فتحة المدخل، ادفع غطاء استبدال الفلتر حتى يتوقف داخل فتحة مبيت الفلتر (الإدخال غطاء استبدال الفلتر، انظر الشكل 8.11).
- ◀ تأكد من موضوعة غطاء استبدال الفلتر بشكل صحيح.
- ◀ أدخل فلتر الدهون الستانلس ستيل وفوهة فتحة الهواء.

8.6 استبدال فلتر الفحم المنشط

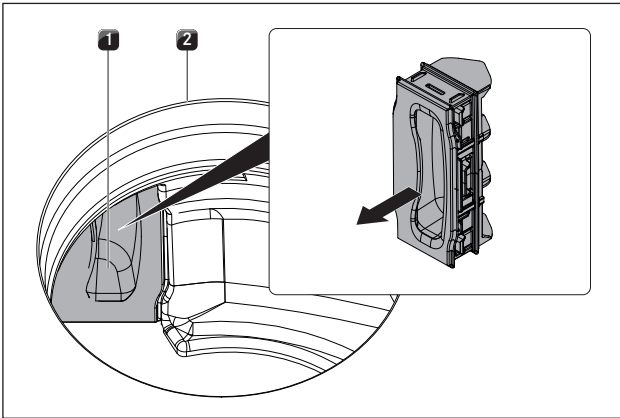
لن يتم تركيب أي فلتر فحم منشط في فلتر الدهون الستانلس ستيل إلا في حالة استخدام شفاط الموقد المسطح في وضع إعادة التدوير. يمتص فلتر الفحم المنشط روائح الطهي التي تنتج أثناء الطهي.

بيان ينبغي استبدال فلتر الفحم المنشط عند عرض مؤشر المروحة F (مؤشر صيانة الفلتر). يمكن الحصول على فلتر الفحم المنشط PUAKE من المورد المتخصص الذي تتعامل معه أو عن طريق الاتصال بشركة (BORA) عبر الموقع الإلكتروني www.bora.com/filter.

- ◀ تأكد من إطفاء الموقد المسطح وشفاط الموقد المسطح (انظر فصل التشغيل).
- ◀ انتظر حتى يعرض مؤشر مستوى قدرة المروحة [1].

8.6.1 فك فلتر الفحم المنشط

- ◀ تفصل كل من لوحتي الغطاء وفلتر الدهون الستانلس ستيل.



رسم توضيحي 8.5 فك غطاء استبدال الفلتر

- [1] غطاء استبدال الفلتر
- [2] فتحة المدخل

- ◀ داخل فتحة المدخل [2]، اسحب غطاء استبدال الفلتر [1] للخارج خلال الفتحة الموجودة في مبيت الفلتر.

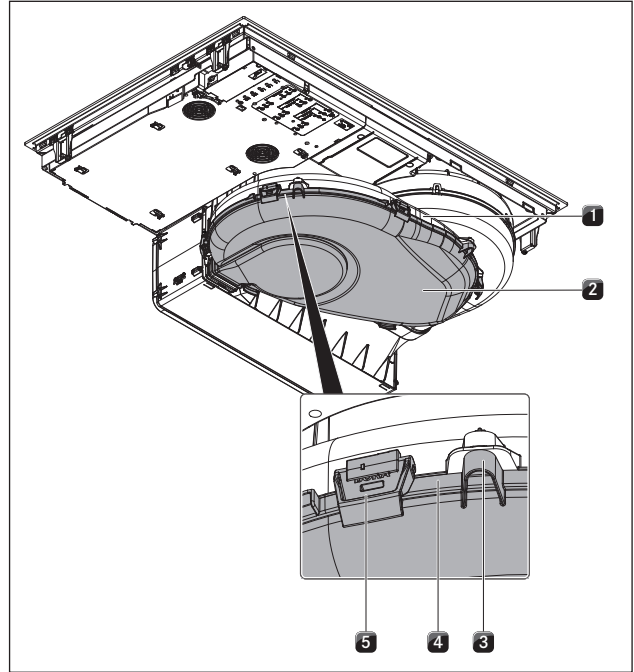
- ◀ نظف مبيت توجيه الهواء (انظر فصل التنظيف والصيانة، مبيت توجيه الهواء).
- ◀ لتجفيف فلتر الروائح وأجزاء المجرى على التوالي، وشغّل شفاط الموقد المسطح عند مستوى القدرة الخامس (5) على الأقل.
- بعد مرور 120 دقيقة، سيتحول شفاط الموقد المسطح تلقائيًا إلى وظيفة ما بعد التشغيل التلقائي (انظر فصل وصف الجهاز).

8.5 تنظيف مبيت توجيه الهواء

قد تتراكم الترسبات الدهنية وبقايا الترسبات الجيرية الناتجة عن أبخرة الطهي على سطح مبيت توجيه الهواء. لهذا السبب، التنظيف المنتظم ضروري. يقع مبيت توجيه الهواء على الجانب السفلي من الموقد المسطح داخل الوحدة الأرضية.

8.5.1 فتح مبيت توجيه الهواء.

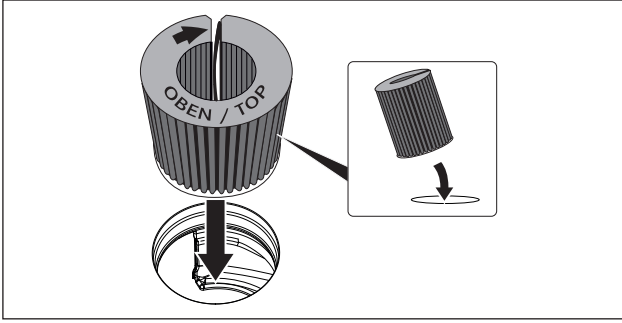
- ◀ تأكد من إطفاء الموقد المسطح وشفاط الموقد المسطح (انظر فصل التشغيل).
- ◀ انتظر حتى يعرض مؤشر مستوى المروحة [1].
- ◀ تفصل كل من لوحتي الغطاء وفلتر الدهون الستانلس ستيل.
- ◀ داخل فتحة المدخل، اسحب غطاء استبدال الفلتر خارج فتحة مبيت الفلتر (فك غطاء استبدال الفلتر، انظر الشكل 8.5).



رسم توضيحي 8.4 مبيت توجيه الهواء

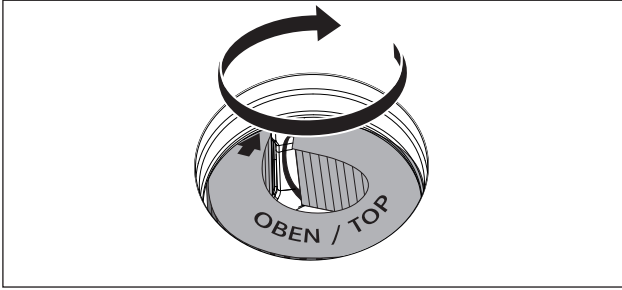
- [1] مبيت توجيه الهواء
- [2] قاعدة المبيت
- [3] سداة
- [4] تجويف الغلق
- [5] قفل

- ◀ أمسك قاعدة المبيت [2] بيد واحدة.
- ◀ أرخ الأقفال الستة [5] المحيطة بحافة القاعدة.
- ◀ تفصل قاعدة المبيت [2].
- ◀ ينظف كل من مبيت توجيه الهواء [1] وقاعدة المبيت [2] بمادة تنظيف معتدلة.



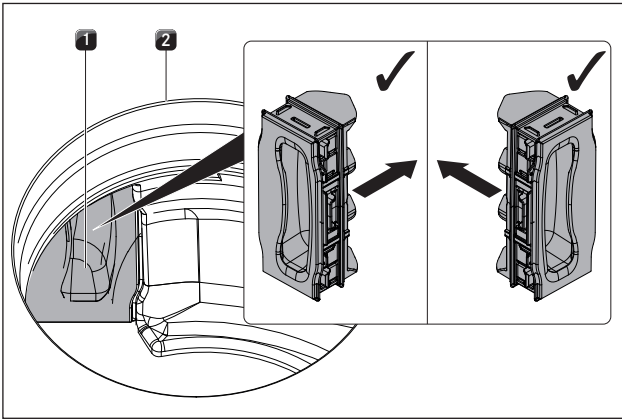
رسم توضيحي 8.9 إدخال فلتر الفحم المنشط خلال فتحة التهوية

- ◀ أميل فلتر الفحم المنشط تجاهك قليلاً وأدخله خلال فتحة المدخل.
- ◀ وجّه الطرف الأيسر من الفلتر إلى داخل الفتحة في مبيت الفلتر.



رسم توضيحي 8.10 وضع فلتر الفحم المنشط في الموضع النهائي

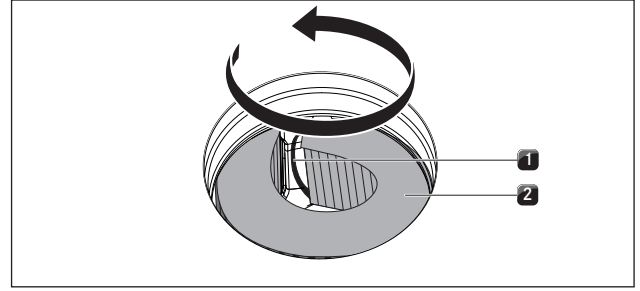
- ◀ ادفع فلتر الفحم المنشط داخل مبيت الفلتر حتى تصل إلى أقصى مسافة (لتنفيذ ذلك، يمكنك وضع إصبع واحد بين الشرائح وادفع الفلتر تدريجياً إلى داخل المبيت).
- يتم الوصول إلى الموضع النهائي لفلتر الفحم المنشط عند دفع الفلتر بشكل كامل داخل مبيت الفلتر.



رسم توضيحي 8.11 إدخال غطاء استبدال الفلتر

- [1] غطاء استبدال الفلتر
- [2] فتحة المدخل

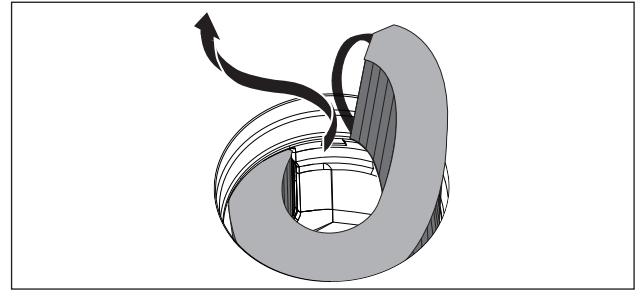
- ◀ داخل فتحة المدخل، ادفع غطاء استبدال الفلتر حتى يتوقف داخل فتحة مبيت الفلتر.
- ◀ تأكد من موضوعة غطاء استبدال الفلتر بشكل صحيح.
- ◀ أدخل فلتر الدهون الستانلس ستيل وفوهة فتحة الهواء.
- ◀ أعد ضبط مؤشر حالة الفلتر (يرجى الرجوع إلى قسم التشغيل، قائمة العملاء).



رسم توضيحي 8.6 فك فلتر الفحم المنشط من مبيت الفلتر

- [1] شريط إمساك
- [2] فلتر الفحم المنشط

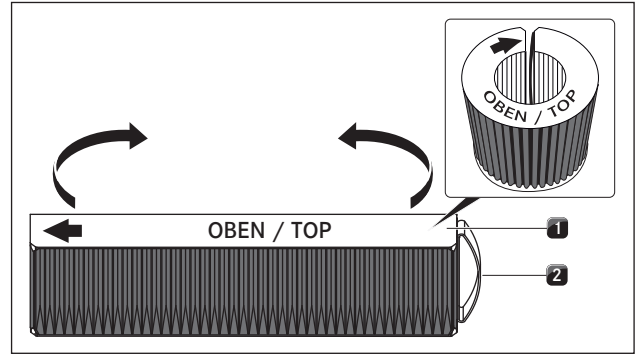
- ◀ أمسك بفلتر الفحم المنشط [2] باستخدام شريط إمساك [1] واسحبه للخارج إلى أقصى حد ممكن خلال فتحة مبيت الفلتر.



رسم توضيحي 8.7 فك فلتر الفحم المنشط خلال فتحة المدخل

- ◀ أمسك طرف فلتر الفحم المنشط واسحبه لأعلى وناحية اليسار حتى يخرج تمامًا من فتحة المدخل.

8.6.2 إدخال فلتر الفحم المنشط



رسم توضيحي 8.8 فلتر الفحم المنشط

- [1] فلتر الفحم المنشط
- [2] شريط إمساك

- ◀ فك التغليف من فلتر الفحم المنشط [1].
- ◀ ضع فلتر الفحم المنشط بشكل صحيح بمساعدة الرموز المطبوعة (السهم إلى اليسار، شريط الإمساك [2] إلى اليمين).
- ◀ أمسك فلتر الفحم المنشط من كلا الطرفين.
- ◀ اثني فلتر الفحم المنشط في شكل أسطواناني بحيث يكون طرفا الفلتر متقابلين.

9 تحري المشكلات وحلها

بيان يمكنك غالبًا حل الأعطال والأخطاء التي قد تحدث في التشغيل اليومي بنفسك، بذلك يمكنك توفير الوقت والمال نظرًا أنك لست بحاجة إلى الاتصال بخدمة العملاء.

◀ يُرجى مراعاة جميع معلومات السلامة والتحذير (انظر فصل السلامة).

حالة التشغيل	سبب	حل
لا يمكن تشغيل الموقد المسطح أو المروحة	هناك عيب بالمصهر أو قاطع التيار التلقائي للتوصيلات الكهربائية للشقة استبدل المصهر و/أو المنزل.	شغّل قاطع الدائرة الذاتي.
	توقف المصهر أو قاطع التيار التلقائي عن العمل عدة مرات	اتصل بفريق خدمة بورا (BORA)
انقطاع التغذية الكهربائية	يطلب من كهربائي متخصص فحص مصدر التغذية الكهربائية.	
الروائح تراكم عندما يكون شفاط الموقد المسطح الجديد دائرًا	يعد هذا أمرًا عاديًا في حال الأجهزة الجديدة في أول استخدامها	تتوقف الروائح عن التكوّن بعد عدة ساعات تشغيل قليلة
يظهر شاشة منطقة الطهي شكل ١٤.	لم يُوضع أي وعاء طهي على منطقة الطهي أو وضع عليها وعاء غير مناسب	استخدم فقط أوعية الطهي المناسبة، اختار مقياس وعاء الطهي بحسب منطقة الطهي (انظر فصل وصف الجهاز).
رمز القفل أوضح من المؤشرات الأخرى	خاصية حماية الأطفال في حيز العمل	توقف خاصية حماية الأطفال عن العمل (انظر فصل بيان التشغيل).
توقف العمل بمنطقة الطهي أو الموقد المسطح بالكامل تلقائيًا	تم تجاوز الحد الأقصى لوقت تشغيل منطقة الطهي	أعد تشغيل منطقة الطهي (انظر فصل التشغيل)
توقف أحد اعدادات القدرة عن العمل قبل موعدها	انفصال خاصية الحماية من التسخين الزائد	(انظر فصل وصف الجهاز)
استمرار مروحة تبريد الموقد المسطح في الدوران رغم إيقاف الموقد المسطح عن العمل	تدور مروحة التبريد حتى يبرد الموقد المسطح	انتظر حتى تتوقف مروحة التبريد عن العمل تلقائيًا
انخفاض أداء شفاط الموقد المسطح على الشفط	فلتر الدهون متسخ للغاية	نظف أو استبدل فلتر الدهون
	فلتر الفحم المنشط متسخ للغاية (فقط في موديل PUXU, PURU)	استبدل فلتر الفحم المنشط
	هناك شيء في مبيت توجيه الهواء (على سبيل المثال قطعة قماش التنظيف)	تخلص من الجسم الغريب
E الذي يظهر في شاشة المروحة	Home-In غير مُصرح به	افتح النافذة
	هناك عطل في جهاز الأمان	اتصل بفريق خدمة بورا (BORA)
E2 يظهر في منطقة الطهي	انفصال خاصية الحماية من التسخين الزائد	(انظر فصل وصف الجهاز)
E03 معروض	هناك جسم غريب على لوحة التشغيل	تخلص من هذا الجسم الغريب
E يظهر في شاشة المروحة	لوحة التشغيل متسخة	نظف لوحة التشغيل
يتم عرض E3 في مناطق الطهي الخلفية		
E8 يظهر في شاشة المروحة	استخدم مفتاح تلامس نافذة فاصل للأطوار	افتح النافذة
	هناك عطل في شفاط الموقد المسطح أو وصلة الكابل ارتخت	اتصل بفريق خدمة بورا (BORA)
F يظهر في شاشة المروحة (فقط في موديل PUXU, PURU)	انتهاء مدة العمر الافتراضي لفلتر الفحم المنشط	ركّب فلتر فحم منشط جديد (انظر فصل التنظيف والصيانة)

جدول 9.1 حل عيب

الأعطال والأخطاء غير المتضمنة:

◀ افصل الكهرباء عن الجهاز على الفور.

◀ اتصل بفريق خدمة بورا (BORA) (انظر فصل «الضمان والخدمات التقنية وقطع الغيار») وأدخل رقم الخطأ الظاهر ونوع الجهاز.

10 تفكيك الجهاز وفكه والتخلص منه

- ◀ يرجى الاطلاع على جميع بيانات ومعلومات السلامة والأمان والتحذيرات (يرجى الرجوع إلى فصل السلامة والأمان).
- ◀ يرجى الاطلاع على التعليمات المرفقة الخاصة بالشركة المُصنعة.

10.1 تفكيك الجهاز

يعد هذا التفكيك هو الإغلاق النهائي والتفكيك للجهاز. يُمكن بعد تفكيك الجهاز إعادة تجميعه لضمه إلى قطعة وحدات أخرى أو بيعه كجهاز منفصل أو التخلص منه.

بيان مسموح فقط للمتخصصين المؤهلين فصل وصلات الغاز والكهرباء.

- ◀ لتفكيك الجهاز، أوقف عمل الجهاز (انظر قسم التشغيل).
- ◀ لفصل الجهاز عن مصدر إمداد الطاقة.

10.2 فك الجهاز

لإزالة الجهاز، لابد من توافر إمكانية الدخول إلى الجهاز لتفكيكه وفصله عن إمداد الطاقة.

- ◀ تفكك حوامل التثبيت.
- ◀ أزل أي ملحقات أخرى.
- ◀ تخلص من الجهاز القديم وأي ملحقات غير نظيفة كما هو موضح في «التخلص الصديق للبيئة».

10.3 التخلص الصديق للبيئة

التخلص من التغليف المُستخدم أثناء نقل الجهاز

بيان تحمي صناديق التعبئة الجهاز من التلف في أثناء النقل. أُختيرت مواد التغليف وفقاً لقواعد الحفاظ على البيئة وتقنيات التخلص، ولذلك فهي قابلة لإعادة التدوير.

تحافظ عملية إعادة تدوير مواد التغليف على الموارد وتحد من هدر الإنتاج. سيسترد المورد المتخصص الذي تتعامل معه التغليف.

◀ يسلم التغليف إلى المورد المتخصص.

أو

◀ تخلص من عبوة المنتج بصورة صحيحة وفقاً للقوانين المحلية.

التخلص من الجهاز القديم

لا يجوز التخلص من الأجهزة الكهربائية المحددة بهذا الرمز مع النفايات المنزلية عند انتهاء صلاحيتها. يجب التخلص منها في مركز تجميع لإعادة تدوير الأجهزة الإلكترونية والكهربائية. يمكن معرفة المزيد من المعلومات من مجلس المدينة أو المقاطعة.



غالبًا ما تحتوي العديد من مخلفات المعدات الإلكترونية والكهربائية على مواد قيّمة. ولكنها أيضاً تحتوي على مواد ضارة كانت ضرورية من أجل أن تعمل المعدات بشكل آمن وسليم. وهذا من شأنه أن يضر بصحة الإنسان أو البيئة إذا تم التخلص منها على نحو غير صحيح أو غير سليم.

- ◀ يحذر وضع الجهاز القديم مع النفايات المنزلية.
- ◀ ولكن بالأحرى، لا بد من التخلص من جهازك القديم في أحد مراكز تجميع المخلفات لإعادة تدوير المكونات الكهربائية والإلكترونية وغيرها من المواد.

11 الضمان والخدمات الفنية وقطع الغيار والملحقات

يرجى مراعاة جميع معلومات السلامة والتحذير (انظر فصل السلامة).

11.1.1 تمديد الضمان

يمكنك تمديد الضمان بالتسجيل على www.bora.com/registration.

11.2 الصيانة

صيانة شركة بورا (BORA):

انظر إلى الجانب الخلفي لتعليمات التشغيل والتجميع



في حال حدوث أعطال لا يمكنكم إصلاحها، يرجى الاتصال بمورد شركة بورا (BORA) المتخصص الذي تتعامل معه أو بفريق خدمة وصيانة شركة بورا (BORA). سيستعلم فريق خدمة BORA عن نوع الجهاز ورقمه المسلسل (رقم المنتج (FD number). كلا التفاصيل موجودة على لوحة المنتج بالمرفق الخاص بالضمان وعلى الجانب السفلي من الجهاز.

11.3 قطع الغيار

لا تستخدم سوى قطع الغيار الأصلية عند إجراء الإصلاحات. يمكن فقط إجراء التصليحات من خلال فريق خدمات بورا (BORA).

بيان يمكن الحصول على قطع الغيار من وكيل شركة بورا (BORA) أو عن طريق الإنترنت من خلال زيارة الموقع الإلكتروني الخاص بالشركة أو بالاتصال على أرقام قسم الخدمة والصيانة الواردة مع الجهاز.

11.4 الملحقات

الملحقات	PURX	PURA	PUXU	PUXA
فلتر الفحم المنشط PUAKF	✓		✓	
فلتر الدهون من الستائلس ستيل PUEF	✓	✓	✓	✓
فوهة فتحة الهواء PUXED			✓	✓
فوهة فتحة الهواء سوداء اللون PUED	✓	✓		
فوهة فتحة الهواء لون متوسط بين الرمادي والبيج PUEDG	✓	✓		
فوهة فتحة الهواء حمراء اللون PUEDR	✓	✓		
فوهة فتحة الهواء خضراء مزرققة اللون PUEDJ	✓	✓		
فوهة فتحة الهواء برتقالية اللون PUEDO	✓	✓		
فوهة فتحة الهواء زرقاء اللون PUEDB	✓	✓		
فونج ناج قطر 515 USL515	✓	✓	✓	✓
فونج ناج قطر 515AB All Black USL515AB	✓	✓	✓	✓
إطار الموقد المسطح BKR830			✓	✓
إطار الموقد المسطح BKR760	✓	✓		
مكششة الخزف الزجاجي UGS	✓	✓	✓	✓
وحدة Home In PUHIM		✓		✓
مفتاح تلامس النافذة UFKS		✓		✓
صندوق تنقية الهواء PULB (للتحويل إلى إعادة التدوير)		✓		✓
صندوق تنظيف الهواء مع ساحب تلسكوبي PULBTA	✓		✓	

جدول 11.2 الملحقات X Pure, Pure

11.1 ضمان الشركة المُصنعة BORA

تقدم BORA لعملائها النهائيين ضماناً لمدة عامين لمنتجاتها. يحق للعميل النهائي الحصول على هذا الضمان بالإضافة إلى المطالبات القانونية المتعلقة بالعيوب ضد بائعي منتجاتنا.

ينطبق ضمان الشركة المُصنعة على جميع منتجات BORA المباعة عن طريق وكلاء BORA المعتمدين لدى الاتحاد الأوروبي، باستثناء المنتجات الموسومة من جانب BORA كمنتجات أو ملحقات يونيفرسال (Universal).

يبدأ ضمان الشركة المُصنعة بمجرد استلام العميل النهائي لمنتج BORA من جانب وكيلها المعتمد ويسرى لمدة عامين. بالتسجيل على www.bora.com/registration، يمكن للعميل النهائي تمديد ضمان الشركة المُصنعة.

يشترط ضمان الشركة المُصنعة أن يكون تركيب منتجات BORA على يد فني متخصص تابع لأي وكيل معتمد وفقاً لدليل التهوية وتعليمات التشغيل الخاصة بـ BORA والسارية وقت التركيب). أثناء الاستخدام، يجب على العميل النهائي الالتزام بالمواصفات والتعليمات الواردة في دليل التشغيل.

لتقديم مطالبة بالضمان، يجب على العميل النهائي إبلاغ الوكيل أو BORA بالخطأ ويجب عليه تقديم الإيصال. بدلاً من ذلك، يمكن للعميل النهائي تقديم إثبات الشراء بالتسجيل على www.bora.com.

تضمن BORA خلو جميع منتجاتها من عيوب المواد والمنتجات. يجب أن يكون العيب موجوداً قبل تسليم المنتج للعميل النهائي. في حالة تقديم مطالبة بالضمان، لن يبدأ الضمان من جديد.

ستقوم BORA بمعالجة العيوب في منتجاتها وفقاً لتقديرها الخاص بإصلاح المنتج أو استبداله. تتحمل BORA جميع تكاليف معالجة العيوب بموجب ضمان الشركة المُصنعة.

فيما يلي الحالات التي لا يشملها ضمان BORA صراحةً:

- منتجات BORA التي لم يبيعها وكلاؤها المعتمدون
- الأضرار الناتجة عن عدم الالتزام بتعليمات التشغيل (بما في ذلك العناية بالمنتج وتنظيفه)، نظراً أن هذا بمثابة استخدام غير سليم.
- الأضرار الناتجة عن الاستخدام العادي، مثل آثار الاستخدام على الموقد المسطح
- الأضرار الناتجة عن التأثيرات الخارجية (مثل أضرار النقل، دخول المكثفات، الأضرار الناتجة عن عناصر مثل صاعقة برق)
- الأضرار الناتجة عن أعمال التصليح أو محاولات التصليح التي لم تتم بمعرفة BORA أو أشخاص معتمدين منها
- الأضرار التي تلحق بالخزف الزجاجي
- تقلبات الجهد الكهربائي
- الأضرار الثانوية أو المطالبات عن الأضرار التي تتجاوز العيب
- الأضرار التي تلحق بالأجزاء البلاستيكية

لا تقتصر المطالبات القانونية، لا سيما المطالبات القانونية عن المسؤولية عن العيوب أو المنتجات على الضمان.

في حالة وجود عيب خارج ضمان الشركة المُصنعة، يمكن للعميل النهائي الاستعانة بخدمات قسم الخدمة الفنية في BORA، على أن يتحمل بنفسه تكاليف ذلك.

تطبق قوانين جمهورية ألمانيا الاتحادية على شروط الضمان المذكورة.

يمكنك الاتصال بنا عبر:

الهاتف: +800 7890 0987 من الاثنين إلى الخميس من الساعة 8 صباحاً إلى

الساعة 6 مساءً، ويوم الجمعة من الساعة 8 صباحاً إلى الساعة 5 مساءً

Email: info@bora.com

أوروبا:

BORA Holding GmbH
Innstraße 1
6342 Niederndorf
النمسا
0-T +43 (0) 5373 / 62250
90-F +43 (0) 5373 / 62250
mail@bora.com
www.bora.com

أستراليا - نيوزيلندا:

BORA APAC Pty Ltd
100 Victoria Road
Drummoyne NSW 2047
أستراليا
T +61 (2) 9719 / 2350
F +61 (2) 8076 / 3514
info@boraapac.com.au
www.bora-australia.com.au

ألمانيا:

BORA Lüftungstechnik GmbH
Rosenheimer Str. 33
83064 Raubling
ألمانيا
0-T +49 (0) 8035 / 9840
300-F +49 (0) 8035 / 9840
info@bora.com
www.bora.com

النمسا:

BORA Vertriebs GmbH & Co KG
Innstraße 1
6342 Niederndorf
النمسا
0-T +43 (0) 5373 / 62250
90-F +43 (0) 5373 / 62250
mail@bora.com
www.bora.com

