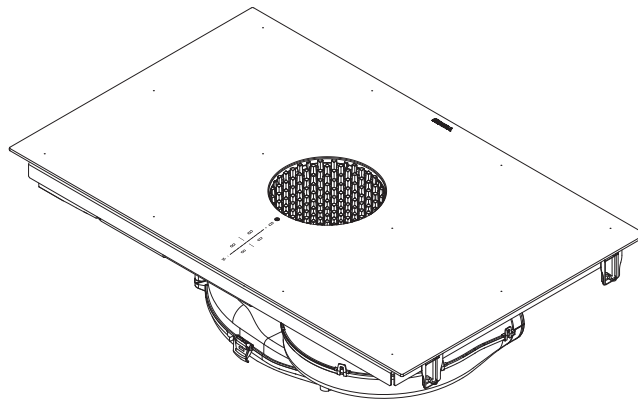
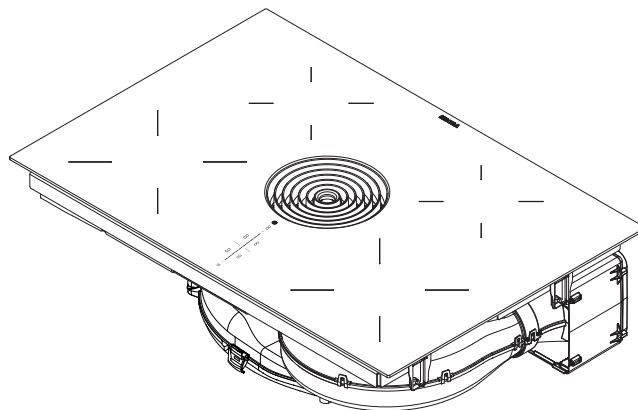


**PT** Instruções de utilização e de montagem para X Pure, Pure

BORA X Pure placa de indução total com exaustor de placa integrado – extração de ar/recirculação de ar (PUXA/PUXU)



BORA Pure placa de indução com exaustor de placa integrado – extração de ar/ recirculação de ar (PURA/PURU)



**PUREUMPT-100**

Instruções de utilização e montagem:

Original

Tradução

**Fabricante**

**BORA Vertriebs GmbH & Co KG**

Innstraße 1  
6342 Niederndorf  
Áustria

Contacto

T +43 (0) 5373/62250-0

mail@bora.com

www.bora.com

A divulgação e a reprodução do presente documento, a sua utilização e a comunicação do seu conteúdo só são permitidas se forem expressamente autorizadas.

As presentes instruções de utilização e de montagem foram elaboradas com o máximo zelo. No entanto, pode dar-se o caso de alterações técnicas posteriores não terem sido ainda integradas e/ou de os correspondentes conteúdos não terem sido ainda adaptados. Por tal facto pedimos as nossas desculpas. É possível solicitar uma versão atualizada junto do serviço de assistência técnica da BORA. Reservado o direito a erros de impressão e lapsos.

© BORA Vertriebs GmbH & Co KG

Todos os direitos reservados.

# Índice

<b>1</b>	<b>Generalidades</b>	<b>5</b>	6.4.2	Requisitos gerais móveis de cozinha.....	27
1.1	Grupo-alvo .....	5	6.4.3	Dimensões mínimas do móvel X Pure (PUXA, PUXU).....	28
1.2	Validade das instruções de utilização e de montagem .....	5	6.4.4	Dimensões mínimas do móvel Pure (PURA, PURU).....	28
1.3	Outros documentos válidos.....	5	6.4.5	Retorno do ar circulante para aparelhos da versão de ar circulante.....	28
1.4	Apresentação das informações .....	6	6.5	Recorte da bancada .....	29
<b>2</b>	<b>Segurança</b>	<b>7</b>	6.5.1	Medidas de recorte X Pure (PUXA, PUXU) .....	29
2.1	Instruções de segurança gerais.....	7	6.5.2	Medidas de recorte Pure (PURA, PURU).....	29
2.2	Instruções de segurança para operação - Placa de cozinhar .....	8	6.6	Montagem do aparelho na versão de extração de ar (PUXA, PURA).....	30
2.3	Instruções de segurança para operação - Exaustor de placa.....	10	6.6.1	Preparar os móveis de cozinha .....	30
2.4	Instruções de segurança para montagem .....	11	6.6.2	Preparar a placa de cozinhar.....	31
2.5	Instruções de segurança para limpeza e manutenção .....	12	6.6.3	Colocar a placa de cozinhar .....	32
2.6	Instruções de segurança para desmontagem e eliminação .....	12	6.6.4	Fixar a placa de cozinhar.....	32
2.7	Instruções de segurança para peças sobresselentes .....	13	6.6.5	Conectar o aparelho ao sistema de condutas... Montagem do aparelho na versão de ar circulante (PURU, PUXU) .....	33
2.8	Utilização prevista .....	13	6.7	Preparar os móveis de cozinha .....	33
<b>3</b>	<b>Dados técnicos</b>	<b>14</b>	6.7.1	Preparar a placa de cozinhar.....	34
3.1	X Pure (PUXA, PUXU) .....	14	6.7.2	Colocar a placa de cozinhar .....	36
3.2	Pure (PURA, PURU) .....	14	6.7.3	Fixar a placa de cozinhar.....	36
<b>4</b>	<b>Rotulagem da eficiência energética</b>	<b>17</b>	6.7.4	Estabelecer a ligação do painel traseiro.....	37
<b>5</b>	<b>Descrição do aparelho</b>	<b>18</b>	6.7.5	Colocar o filtro de carvão ativado .....	37
5.1	Descrição do modelo .....	18	6.8	Realizar a ligação à corrente .....	38
5.2	Descrição do sistema .....	18	6.9	Primeira colocação em serviço .....	39
5.2.1	Estrutura .....	18	6.9.1	Menu do distribuidor e de assistência técnica ..	39
5.2.2	Painel de comando e princípio de operação ..	18	6.9.2	Verificação de funcionamento.....	41
5.2.3	Simbologia.....	19	6.10	Selar o aparelho .....	41
5.2.4	Indicação de 7 segmentos .....	20	6.11	Entrega ao utilizador .....	41
5.2.5	Conceito de luminosidade .....	20	<b>7</b>	<b>Operação</b>	<b>42</b>
5.2.6	Conceito-som .....	20	7.1	Instruções de operação gerais .....	42
5.3	Princípio de funcionamento do extrator de superfície.....	20	7.2	Comando tátil.....	42
5.4	Princípio do funcionamento da placa de indução.....	21	7.3	Operar o sistema.....	42
5.5	Características e vista geral das funções.....	22	7.3.1	Ligar .....	42
5.5.1	Funções do exaustor de placa .....	22	7.3.2	Desligar .....	42
5.5.2	Funções da placa de cozinhar .....	23	7.3.3	Bloqueio de operação.....	42
5.6	Dispositivos de segurança.....	24	7.3.4	Sistema de segurança para crianças.....	43
5.6.1	Sistema de segurança para crianças.....	24	7.3.5	Função de pausa .....	43
5.6.2	Bloqueio de operação.....	24	7.3.6	Temporizador (temporizador de cozinha).....	43
5.6.3	Bloqueio de limpeza (Função de enxaguamento) .....	24	7.3.7	Bloqueio de limpeza (função de enxaguamento).....	43
5.6.4	Indicação de calor residual .....	24	7.4	Operar o extrator de superfície .....	44
5.6.5	Desconexão de segurança .....	25	7.4.1	Ajustar o nível de potência do ventilador .....	44
5.6.6	Proteção de sobreaquecimento .....	25	7.4.2	Função booster do ventilador.....	44
<b>6</b>	<b>Montagem</b>	<b>26</b>	7.4.3	Controlo de extração automático.....	44
6.1	Instruções gerais de montagem.....	26	7.4.4	Ventilador desligado.....	44
6.1.1	Funcionamento simultâneo do exaustor da placa na versão de extração de ar e de uma instalação de aquecimento dependente do ar da atmosfera .....	26	7.5	Operar a placa de cozinhar .....	44
6.1.2	Módulo Home In PUHIM (opcional) .....	27	7.5.1	Selecionar zona de cozedura.....	44
6.2	Âmbito de fornecimento.....	27	7.5.2	Ajustar os níveis de potência às zonas de cozedura.....	45
6.2.1	Verificar o âmbito de fornecimento.....	27	7.5.3	Sistema automático de preaquecimento.....	45
6.3	Ferramentas e meios auxiliares.....	27	7.5.4	Função booster das zonas de cozedura .....	45
6.4	Especificações de montagem.....	27	7.5.5	Ajustar o nível de manutenção da temperatura .....	45
6.4.1	Distâncias de segurança obrigatórias .....	27	7.5.6	Configurar o nível de manutenção da temperatura variável .....	46
			7.5.7	Função ponte .....	46
			7.5.8	Função ponte automática.....	46
			7.5.9	Temporizador das zonas de cozedura .....	46
			7.5.10	Desligar a zona de cozedura .....	47
			7.6	Menu do cliente .....	48

7.6.1	Opção de menu 1: Volume do sinal sonoro .....	48
7.6.2	Opção de menu 2: Sistema de segurança para crianças.....	48
7.6.3	Opção de menu 3: Exibir e redefinir o nível do filtro (apenas no modo de ar circulante) .....	49
7.6.4	Opção de menu 6: Teste dos LEDs .....	50
7.6.5	Opção de menu 7: Detecção de recipiente permanente .....	50
7.6.6	Opção de menu 8: Exibir a versão do software/hardware .....	51
7.6.7	Opção de menu 9: Desconexão de segurança ..	51
7.6.8	Opção de menu A: Modo Super Simples.....	51
7.6.9	Opção de menu 0: Repor as configurações da fábrica .....	52
<b>8</b>	<b>Limpeza e manutenção</b>	<b>53</b>
8.1	Produtos de limpeza.....	53
8.2	Manutenção da placa de cozinhar e do exaustor de placa.....	53
8.3	Limpeza da placa de cozinhar .....	53
8.4	Limpar o exaustor de placa .....	54
8.4.1	Desmontagem dos componentes.....	54
8.4.2	Limpar o bocal de entrada de ar e o filtro de gordura de aço inoxidável .....	55
8.4.3	Instalação dos componentes.....	55
8.4.4	Retirar os líquidos do aparelho .....	55
8.5	Limpar a carcaça de condução do ar .....	55
8.5.1	Abrir a carcaça de condução do ar .....	55
8.5.2	Fechar a carcaça de condução do ar .....	56
8.6	Substituir o filtro de carvão ativado .....	56
8.6.1	Retirar o filtro de carvão ativado.....	56
8.6.2	Colocar o filtro de carvão ativado .....	57
<b>9</b>	<b>Resolução de falhas</b>	<b>58</b>
<b>10</b>	<b>Colocação fora de serviço, desmontagem e eliminação</b>	<b>59</b>
10.1	Colocação fora de serviço.....	59
10.2	Desmontagem .....	59
10.3	Eliminação ecológica.....	59
<b>11</b>	<b>Garantia, serviços de assistência técnica, peças sobresselentes, acessórios</b>	<b>60</b>
11.1	Garantia do fabricante da BORA .....	60
11.1.1	Prolongamento da garantia .....	60
11.2	Serviço de assistência.....	60
11.3	Peças sobresselentes.....	60
11.4	Acessórios.....	61
<b>12</b>	<b>Notas</b>	<b>62</b>

# 1 Generalidades

## 1.1 Grupo-alvo

As presentes instruções de utilização e de montagem visam os seguintes grupos-alvo:

Grupo-alvo	Requisitos
Utilizador	O aparelho pode ser utilizado por crianças com idade a partir dos 8 anos e por pessoas com capacidades físicas, sensoriais ou mentais reduzidas ou com pouca experiência e/ou conhecimentos, desde que sejam mantidas sob vigilância ou tenham sido instruídas relativamente à utilização segura do aparelho e compreendam os perigos associados ao mesmo. As crianças devem ser mantidas sob vigilância. Todas as instruções de segurança e advertências, assim como os procedimentos das instruções de utilização têm de ser observados e cumpridos.
Entusiastas de bricolage	O entusiasta de bricolage pode realizar todos os necessários trabalhos de carpintaria e de montagem, desde que possuam as competências necessárias e os conhecimentos correspondentes. Em circunstância alguma pode realizar a ligação elétrica e do gás.
Montadores profissionais	Os montadores profissionais podem realizar todos os trabalhos de carpintaria e de montagem em conformidade com as normas aplicáveis. Antes da colocação em funcionamento, a aceitação das ligações elétricas e do gás tem obrigatoriamente de ser realizada por um técnico credenciado especializado na área técnica em causa.
Eletricistas	A ligação elétrica só pode ser realizada por um técnico credenciado. Este assume também a responsabilidade pela instalação elétrica e a colocação em serviço corretas.
Técnicos de gás	A ligação do gás só pode ser realizada por um técnico credenciado. Este assume também a responsabilidade pela instalação do gás e a colocação em serviço corretas.

Tab. 1.1 Grupos-alvo

**INFORMAÇÃO** A BORA Holding GmbH, BORA Vertriebs GmbH & Co KG, BORA APAC Pty Ltd e a BORA Lüftungstechnik GmbH – doravante denominadas BORA – não se responsabilizam por danos decorrentes do incumprimento ou não observação destes documentos e da montagem incorreta! As ligações elétricas e de gás têm obrigatoriamente de ser realizadas por pessoal técnico credenciado. A montagem só pode ser realizada em observação das normas, disposições e leis vigentes. Todas as instruções de segurança e advertências, assim como os procedimentos do manual de instruções e das instruções de montagem têm de ser observados e cumpridos.

## 1.2 Validade das instruções de utilização e de montagem

Estas instruções aplicam-se a várias variantes do aparelho. Por isso, é possível que algumas características de equipamento individuais não se apliquem ao aparelho em causa. As figuras apresentadas podem variar nos detalhes de alguns modelos de aparelhos e devem ser entendidas como uma representação esquemática.

## 1.3 Outros documentos válidos

Além destas instruções de utilização e de montagem existem outros documentos também aplicáveis e que também têm de ser observados.

Ter em atenção todos os documentos que fazem parte do âmbito de fornecimento.

**INFORMAÇÃO** A BORA não se responsabiliza por danos decorrentes da não observação destes documentos!

### Diretivas

Este aparelho cumpre as seguintes diretivas da UE/CE:

Diretiva CEM 2014/30/UE

Diretiva Baixa Tensão 2014/35/UE

Diretiva Conceção Ecológica 2009/125/CE

Diretiva RSP 2011/65/UE

## 1.4 Apresentação das informações

Para permitir uma utilização rápida e segura destas instruções, são usadas formatação, numeração, símbolos, instruções de segurança, conceitos e abreviaturas uniformes.

**Os procedimentos são indicados por uma seta.**

- ▶ Realizar todos os procedimentos sempre pela ordem indicada.

**As enumerações são indicadas por um símbolo de numeração quadrado no início da linha.**

- Enumeração 1
- Enumeração 2

---

**INFORMAÇÃO** Uma informação chama a atenção para especificidades que é impreterível ter em consideração.

---

### Instruções de segurança e advertências

As instruções de segurança e advertências nestas instruções estão destacadas com símbolos e palavras-sinal.

As instruções de segurança e advertências apresentam a seguinte estrutura:

---




#### SÍMBOLO DE ADVERTÊNCIA E PALAVRA-SINAL!

**Tipo e origem do perigo**  
Consequências em caso de não observação

- ▶ Medidas de prevenção de perigos
- 

Aqui aplica-se o seguinte:

- O símbolo de advertência chama a atenção para o perigo.
- A palavra-sinal indica a gravidade do perigo.

Símbolo de advertência	Palavra-sinal	Perigo
	<b>Perigo</b>	Indica uma situação de perigo iminente que, se não for evitada, provocará ferimentos graves ou morte.
	<b>Atenção</b>	Indica uma potencial situação de perigo que, se não for evitada, poderá provocar ferimentos graves ou morte.
	<b>Cuidado</b>	Indica uma potencial situação de perigo que, se não for evitada, poderá provocar ferimentos moderados ou ligeiros.
–	<b>Cuidado</b>	Indica uma situação que, se não for evitada, poderá provocar danos materiais.

Tab. 1.2 Significado dos símbolos de advertência e das palavras-sinal

## 2 Segurança

### 2.1 Instruções de segurança gerais

**INFORMAÇÃO** O aparelho está em conformidade com às normas de segurança aplicáveis. O utilizador é responsável pela limpeza, manutenção e utilização segura do aparelho. O uso indevido poderá causar ferimentos pessoais ou danos ao aparelho.

- As instruções de utilização e de montagem incluem indicações importantes para a montagem e operação. Deste modo, protege-se de ferimentos e evita danos ao aparelho. No verso das instruções de utilização e de montagem poderá encontrar os detalhes de contacto para mais informações e questões de operação e de utilização.
- O termo «aparelho» aplica-se tanto às placas de cozinhar, aos exaustores de placa, como às placas de cozinhar com exaustores.
- ▶ Ler as instruções de utilização e de montagem na sua totalidade, antes de colocar em funcionamento.
- ▶ Guardar sempre as instruções de utilização e de montagem num local acessível, para que, quando for necessário, estejam à disposição.
- ▶ No caso de venda do aparelho, entregar as instruções de utilização e de montagem ao proprietário seguinte.
- ▶ Efetuar todas as tarefas com muita atenção e consciência.
- ▶ Depois de desempacotar o aparelho, verificar se existem danos visíveis.
- ▶ Não ligar um aparelho danificado.
- ▶ Ligar os aparelhos à rede elétrica somente após a instalação do sistema de condutas ou da instalação do filtro de ar circulante.
- ▶ Utilizar o aparelho somente após a montagem completa, só assim se pode garantir uma operação segura.
- ▶ Assegurar que não toca na placa quente.
- ▶ Não pousar, nem colocar objetos no painel de controlo ou no bocal de entrada de ar do exaustor de placa.
- ▶ Desligar o aparelho após a utilização.
- ▶ Manter os animais de estimação afastados do aparelho.

#### CUIDADO!

#### Perigo de ferimento devido à queda de componentes do aparelho!

A queda de componentes do aparelho, como, por exemplo, suporte do recipiente, controlos, tampas, filtro de gorduras, etc. pode causar ferimentos.

- ▶ Colocar os componentes do aparelho removidos com segurança junto ao aparelho.
- ▶ Assegurar que nenhum componente do aparelho removido esteja em risco de cair.

#### Modificações não autorizadas

As modificações não autorizadas podem afetar o aparelho.

- ▶ Não fazer modificações ao aparelho.

#### Crianças e pessoas com necessidades especiais em casa

- ▶ O aparelho pode ser utilizado por crianças com idade igual ou superior a 8 anos ou por pessoas com capacidades físicas, sensoriais ou mentais reduzidas ou falta de experiência e/ou conhecimento, se tiverem sido supervisionadas ou instruídas no uso seguro do dispositivo e tiverem entendido os riscos que daí possam resultar.
- ▶ Supervisionar as crianças que se encontram perto do aparelho.
- ▶ As crianças não devem brincar com o aparelho.
- ▶ Utilizar o sistema de segurança para crianças, para que as crianças não consigam ligar a placa de cozinhar sem supervisão ou alterar as configurações.
- ▶ Não armazenar objetos que possam ser de interesse para crianças em espaços de armazenamento acima ou atrás do aparelho. As crianças são induzidas a subir o aparelho.
- ▶ Manter as crianças e outras pessoas afastadas da placa de cozinhar quente.

#### Modo de ar circulante

**INFORMAÇÃO** Em cada processo de cozedura, é libertada para o ar ambiente humidade adicional.

**INFORMAÇÃO** No modo de ar circulante, apenas uma ligeira humidade é eliminada dos vapores de cozedura.

- ▶ No modo de ar circulante, assegurar uma ventilação de ar fresco suficiente, p. ex., através de uma janela aberta.
- ▶ Assegurar um ambiente interior normal e confortável (45–60% humidade do ar), p. ex., abrindo aberturas de ventilação natural ou através da operação de sistemas de ventilação.
- ▶ Após cada utilização no modo de circulação de ar, passar o exaustor de placa para um nível mais baixo, durante cerca de 20 minutos, ou ativar o atraso de desconexão automático.

### Avárias e erros

- ▶ Consulte as instruções no capítulo Resolução de falhas.
- ▶ Desligue o aparelho em caso de falhas ou erros que não tenham sido descritos.

## 2.2 Instruções de segurança para operação - Placa de cozinhar

- ▶ Evitar a ebulição.
- ▶ Prestar atenção à indicação de calor residual.
- ▶ Não pousar recipientes para cozinhar quentes na área do painel de controlo, para não danificar os componentes eletrónicos subjacentes.
- ▶ Assegurar que a base do recipiente para cozinhar e a zona de cozedura estão limpas e secas.
- ▶ Levantar sempre a panela (não arrastar!), para evitar riscos e abrasões na superfície.



### **PERIGO!** Perigo de incêndio devido a uma placa de cozinhar sem supervisão!

- O óleo ou a gordura aquecem rapidamente e podem inflamar-se.
- ▶ Nunca aquecer óleo ou gordura sem estar a supervisionar.
  - ▶ Nunca extinguir com água um fogo provocado por óleo ou gordura.
  - ▶ Abafar o fogo, p. ex. com uma tampa.



### **PERIGO!** Perigo de explosão devido a líquidos inflamáveis!

Os líquidos inflamáveis próximos da placa de cozinhar podem explodir e causar ferimentos graves.

- ▶ Não pulverizar com aerosol a área circundante do aparelho enquanto estiver a utilizar o aparelho.
- ▶ Não armazenar líquidos inflamáveis próximos da placa de cozinhar.



### **PERIGO!** Perigo de choque elétrico!

As rachas, fissuras ou quebras na vitrocerâmica podem expor ou danificar os componentes eletrónicos subjacentes. Isto pode dar origem a um choque elétrico.

- ▶ Em caso de haver rachas, fissuras ou quebras na vitrocerâmica, desligar imediatamente a placa de cozinhar.
- ▶ Desligar o aparelho da rede elétrica com segurança utilizando disjuntores, fusíveis, interruptores automáticos ou contactores.



### **AVISO!** Perigo de queimaduras devido a placa de cozinhar quente!

- ▶ Não tocar na placa de cozinhar quente.
- ▶ Manter as crianças afastadas da placa de cozinhar quente, a menos que estejam sob supervisão.



### **AVISO!** Durante ou após uma falha de energia, as placas de cozinhar podem ainda estar quentes!

No caso de uma falha de energia, uma placa de cozinhar que estava anteriormente em operação pode ainda estar quente, embora não seja exibido qualquer calor residual.

- ▶ Não tocar na placa de cozinhar enquanto esta ainda estiver quente.
- ▶ Manter as crianças longe da placa de cozinhar quente.





**AVISO!**  
**Perigo de incêndio devido à colocação de objetos na superfície de cozedura!**

A placa de cozinhar e os seus componentes tangíveis estão quentes enquanto a zona de cozedura está ligada e durante o arrefecimento. Os objetos que se encontram sobre a placa de cozinhar podem aquecer e incendiar-se.

- ▶ Não deixar objetos sobre a placa de cozinhar.



**AVISO!**  
**Perigo de queimaduras devido a objetos quentes!**

A placa de cozinhar e os seus componentes tangíveis estão quentes durante o funcionamento e durante o arrefecimento. Os objetos que se encontram sobre a placa de cozinhar aquecem muito rapidamente e podem provocar queimaduras graves. Isto aplica-se, particularmente, aos objetos de metal (p. ex., facas, garfos, colheres, tampas ou coberturas de exaustores de placa).

- ▶ Não deixar objetos sobre a placa de cozinhar.
- ▶ Utilizar os meios de proteção adequados (pegas, luvas resistentes ao calor).



**AVISO!**  
**Perigo de queimaduras devido a recipiente para cozinhar quente!**

As pegas de recipiente que ficam salientes sobre a superfície de trabalho atraem as crianças a agarrá-las.

- ▶ Não virar as pegas de panelas e de frigideiras para fora da superfície de trabalho de modo a ficarem salientes.
- ▶ Evitar que as crianças consigam puxar as panelas e as frigideiras quentes para baixo.
- ▶ Utilizar a grelha de proteção da placa de cozinhar adequada.
- ▶ Não utilizar uma grelha de proteção da placa de cozinhar inadequada (Perigo de queda).
- ▶ Para escolher uma grelha de proteção adequada, contactar o distribuidor ou o serviço de assistência da BORA.



**AVISO!**  
**Perigo de queimadura!**

A existência de líquidos entre a zona de cozedura e a base do recipiente podem causar queimaduras na pele durante a evaporação.

- ▶ Assegurar que a zona de cozedura e a base do recipiente estão sempre secas.

**CUIDADO!**

**Danos devido a objetos duros e pontiagudos!**

Os objetos duros e pontiagudos podem danificar a vitrocerâmica da placa de cozinhar.

- ▶ Não utilizar a placa de cozinhar como bancada.
- ▶ Não utilizar objetos duros e pontiagudos quando trabalhar na placa de cozinhar.

**CUIDADO!**

**Danos devido a alimentos com açúcar ou com sal!**

Colocar alimentos com açúcar ou com sal, como sumos, na zona de cozedura pode danificar a placa de cozinhar.

- ▶ Ter em atenção para não colocar alimentos com açúcar ou com sal, como sumos, na zona de cozedura quente.
- ▶ Remover imediatamente alimentos com açúcar ou com sal, como sumos, da zona de cozedura quente.

**CUIDADO!**

**Derrame de líquidos quentes!**

Um processo de cozedura sem supervisão pode levar a sobreaquecimento e a derrame de líquidos quentes.

- ▶ Supervisionar o processo de cozedura.
- ▶ Supervisionar constantemente um processo de cozedura curto.

**CUIDADO!**

**Danos devido a objetos na placa de cozinhar!**

Os objetos, como tampas de recipientes para cozinhar, que se encontram pousados na placa de cozinhar podem provocar danos na vitrocerâmica.

- ▶ Não colocar objetos na placa de cozinhar quente.

### 2.2.1 Instruções de segurança específicas para a placa de indução

- ▶ Não confiar cegamente na deteção de recipiente.

### Efeito nos estimuladores cardíacos («pacemakers»), nos aparelhos auditivos e nos implantes metálicos

**INFORMAÇÃO** As placas de cozinhar de indução geram um campo eletromagnético de alta frequência na área das zonas de cozedura. A aproximação direta das zonas de cozedura pode afetar negativamente ou perturbar o funcionamento dos estimuladores cardíacos (pacemakers), dos aparelhos auditivos e dos implantes metálicos. É improvável a interferência com os estimuladores cardíacos (pacemakers).

- ▶ Em caso de dúvida, contactar o fabricante do seu aparelho médico ou o seu médico.

### 2.3 Instruções de segurança para operação - Exaustor de placa

- ▶ Não colocar recipientes para cozinhar no bocal de entrada de ar do exaustor de placa.
- ▶ Ter em atenção para o recipiente para cozinhar quente não tocar na borda do bocal de entrada de ar.



#### **PERIGO!** **Perigo de morte por inalação de fumo!**

Ao operar um aquecedor dependente do ar ambiente, são produzidos gases de combustão.

Se o exaustor de placa for operado em simultâneo com um aquecedor dependente do ar ambiente, os gases de combustão tóxicos (monóxido de carbono) podem ser puxados da chaminé ou dos tubos do exaustor para o espaço habitável.

- ▶ Assegurar que existe sempre uma entrada de ar suficiente.



#### **PERIGO!** **Perigo de incêndio devido a flamejado!**

Enquanto o exaustor de placa está a funcionar, este absorve as gorduras da cozedura. Estas gorduras podem pegar fogo ao flambar os alimentos.

- ▶ Limpar regularmente o exaustor de placa.
- ▶ Nunca trabalhar com chamas abertas, enquanto estiver a operar o exaustor de placa.



#### **PERIGO!** **Perigo de incêndio devido ao acumular de gordura!**

A falta de limpeza regular do filtro de gordura de aço inoxidável pode causar um aumento do conteúdo de gordura. Isto aumenta o risco de incêndio.

- ▶ Limpar e trocar o filtro regularmente.



#### **CUIDADO!** **Os componentes tangíveis podem aquecer!**

O exaustor de placa e os seus componentes tangíveis estão quentes enquanto a zona de cozedura está ligada e durante o arrefecimento.

- ▶ Utilizar os meios de proteção adequados (pegas, luvas resistentes ao calor).



#### **AVISO!** **Perigo de ferimento ao abrir a tampa inferior da carcaça!**

A rotação da ventoinha do ventilador representa perigo de ferimentos.

- ▶ Desligar o exaustor de placa e a placa de cozinhar.
- ▶ Desligar a segurança.

#### **CUIDADO!** **Danos devido a objetos ou papel sugados!**

Os objetos pequenos e leves, como, por exemplo, panos de limpeza feitos de pano ou papel, podem ser sugados pelo exaustor de placa. Isto pode danificar o ventilador ou afetar a saída de ar da extração.

- ▶ Não armazenar objetos ou papel no exaustor de placa.

**CUIDADO!****Danos devido a acumulação de gordura e de sujidade!**

A acumulação de gordura e de sujidade pode afetar o funcionamento do exaustor da placa.

- ▶ Nunca utilizar o exaustor de placa sem o filtro de gordura de aço inoxidável.

## 2.4 Instruções de segurança para montagem

A instalação e a montagem do aparelho só podem ser realizadas por pessoal técnico com formação adequada, que esteja familiarizado e cumpra as normas normalmente aplicáveis no país e os regulamentos adicionais da empresa de fornecimento de energia local.

Os trabalhos em componentes elétricas devem ser realizados por eletricistas especializados.

A segurança elétrica do aparelho só é garantida se estiver conectada a um sistema de ligação à terra corretamente instalado. Assegurar que são tomadas as medidas de segurança básicas.

- ▶ Antes da montagem do aparelho, verificar se existem danos visíveis.
- ▶ Não montar um aparelho danificado.
- Um aparelho danificado põe em perigo a sua segurança.

Os trabalhos de reparação só podem ser realizados por técnicos autorizados pelo fabricante.

**PERIGO!****Perigo de asfixia!**

Os materiais de embalagem (p. ex., películas, esferovite) podem representar um perigo de morte para as crianças.

- ▶ Manter os materiais de embalagem fora do alcance das crianças.
- ▶ Eliminar a embalagem imediatamente de forma correta.

### 2.4.1 Instruções de segurança para montagem - Placa de cozinhar

**PERIGO!****Perigo de choque elétrico!**

Existe o perigo de choque elétrico devido à ligação incorreta do aparelho à tensão da rede elétrica.

- ▶ Assegurar que o aparelho está conectado à tensão da rede elétrica por uma ligação de fixa.
- ▶ Assegurar que o aparelho está conectado a um sistema de ligação à terra corretamente instalado.
- ▶ Assegurar que é fornecido um dispositivo que permita a separação da rede elétrica com uma abertura de contacto omipolar de pelo menos 3 mm (disjuntores, fusíveis, interruptores automáticos ou contactores).

**PERIGO!****Perigo de choque elétrico!**

Se o cabo de ligação entrar em contacto com a placa de cozinhar quente, poderá ficar danificado. Um cabo de ligação danificado pode causar um choque elétrico (fatal).

- ▶ Assegurar que o cabo de ligação não entra em contacto com a placa de cozinhar quente.
- ▶ Garantir que o cabo de ligação não está preso ou danificado.

**CUIDADO!****Possível lesão nas costas devido a carga pesada!**

Ao remover e ao colocar o aparelho, podem ocorrer lesões nos membros e tronco devido a manuseamento incorreto.

- ▶ Levantar sempre a placa de cozinhar da embalagem utilizando duas pessoas.
- ▶ Inserir sempre a placa de cozinhar no recorte da bancada utilizando duas pessoas.
- ▶ Se necessário, utilizar meios auxiliares adequados para evitar danos ou ferimentos nos membros e no tronco.

## 2.4.2 Instruções de segurança para montagem - Exaustor de placa



### PERIGO!

#### Perigo de intoxicação por gases de combustão!

Se o exaustor de placa for utilizado no modo de exaustão de ar, é retirado ar ambiente do espaço de instalação e dos espaços contíguos. Sem um fornecimento de ar suficiente ocorre vácuo. Isto faz com que gases tóxicos da chaminé ou da conduta de extração dos aquecedores dependentes do ar ambiente sejam sugados para dentro do espaço de habitação.

- ▶ Assegurar que existe sempre uma entrada de ar suficiente.
- ▶ Utilizar apenas comutadores testados e aprovados (p. ex., interruptor de contacto de janela, manóstato de abertura por mínima pressão) e assegurar a respetiva aprovação por um técnico autorizado (p. ex., limpa-chaminés certificado).



### PERIGO!

#### Perigo de choque elétrico!

Um decape incorreto do cabo de ligação de comutadores externos provoca perigo de choque elétrico.

- ▶ Assegurar que os comprimentos de decape são cumpridos.



### PERIGO!

#### Perigo de choque elétrico e danos materiais!

Uma unidade de comando danificada pode causar um curto-circuito.

- ▶ Não operar um aparelho com uma unidade de comando danificada.
- ▶ Informar um técnico de serviço da BORA, para que a unidade de comando seja substituída.

## Instruções de segurança específicas para o sistema de extração de ar:

- ▶ Para um canal direto entre o ventilador e a caixa embutida, ter em atenção o comprimento do canal.
- Entre a abertura de exaustão do ventilador e a abertura de exaustão da caixa embutida deve ser planeado um comprimento do canal de pelo menos 90 cm.

## 2.5 Instruções de segurança para limpeza e manutenção

O aparelho deve ser limpo regularmente. A sujidade pode causar danos ou odores desagradáveis. Remover imediatamente a sujidade.

- As tarefas de limpeza e de manutenção não devem ser levadas a cabo por crianças, exceto se estiverem sob supervisão permanente.
- ▶ Não utilizar um aparelho de limpeza a vapor na limpeza. O vapor pode causar um curto-circuito nas partes sob tensão e causa danos materiais (v. cap. Limpeza e Manutenção).
- ▶ Assegurar que, durante a limpeza, não existe água no interior do aparelho. Utilizar somente um pano moderadamente húmido. Nunca utilizar um jato de água no aparelho. A entrada de água pode provocar danos!
- ▶ Limpar a placa de cozinhar, de preferência, após o processo de cozedura.
- ▶ Limpar a placa de cozinhar quando já não estiver quente.
- ▶ Utilizar na limpeza apenas detergentes de limpeza não abrasivos, para evitar riscos e abrasões na superfície.

## 2.6 Instruções de segurança para desmontagem e eliminação

A desmontagem do aparelho só pode ser realizada por pessoal técnico com formação adequada, que esteja familiarizado e cumpra as disposições normalmente aplicáveis no país e os regulamentos adicionais da empresa de fornecimento de energia local.

Os trabalhos em componentes elétricas só devem ser realizados por eletricitas especializados.

**PERIGO!****Perigo de choque elétrico!**

Existe o perigo de choque elétrico devido à desconexão incorreta do aparelho da tensão da rede elétrica.

- ▶ Desligar o aparelho da rede elétrica com segurança utilizando disjuntores, fusíveis, interruptores automáticos ou contactores.
- ▶ Assegurar a ausência de tensão do aparelho com um aparelho de medição aprovado.
- ▶ Evitar tocar nos contactos expostos da unidade eletrónica, pois pode conter carga residual.

## 2.7 Instruções de segurança para peças sobresselentes

**AVISO!****Perigo de ferimento e danos material!**

Os componentes incorretos podem causar danos pessoais ou danos ao aparelho. As alterações, os acessórios ou as modificações feitos ao aparelho podem afetar a segurança.

- ▶ Para reparação, utilizar exclusivamente peças sobresselentes originais.

**INFORMAÇÃO** Um cabo de ligação à rede elétrica danificado tem de ser substituído por um cabo de ligação à rede elétrica adequado. Isso só pode ser realizado por um serviço de atendimento ao cliente autorizado.

## 2.8 Utilização prevista

O aparelho não deve ser colocado numa altitude acima de 2000 m (metros acima do nível do mar).

O aparelho destina-se exclusivamente para a preparação de alimentos a nível doméstico. Este aparelho não foi previsto para:

- a utilização no exterior
- a montagem em veículos
- o aquecimento de espaços
- a operação em locais de instalação móveis (p. ex., embarcações)
- a operação com um temporizador externo ou um sistema de telecomando separado (controlo remoto)

Qualquer utilização diferente da descrita nesta instrução de utilização e de montagem ou qualquer outra utilização além daquela descrita aqui é considerada imprópria. A BORA não se responsabiliza por danos causados por uma utilização indevida ou operação incorreta.

**É proibida toda e qualquer utilização abusiva!**

**INFORMAÇÃO** A BORA Holding GmbH, BORA Vertriebs GmbH & Co KG, BORA APAC Pty Ltd e BORA Lüftungstechnik GmbH não se responsabilizam por danos decorrentes da não observação das instruções de segurança e advertências.

## 3 Dados técnicos

### 3.1 X Pure (PUXA, PUXU)

Parâmetros	Valor
Tensão de alimentação multifásica	380 – 415 V 2N / 3N
Tensão de alimentação monofásica	220 – 240 V
Frequência	50 Hz / 60 Hz
Consumo de energia máximo	7,6 kW (4,4 kW/3,6 kW)
Segurança fusível/ Ligação à rede elétrica trifásica	3x16 A
Segurança fusível/ Ligação à rede elétrica bifásica	2x16 A
Segurança fusível/ Ligação à rede elétrica monofásica	1x32 A (1x20 A/1x16 A)
Dimensões (Largura x Profundidade x Altura)	830 x 515 x 199 mm
Peso (incl. acessórios/embalagem)	23 kg (PUXA) 24,5 kg (PUXU)
<b>Placa de cozinhar</b>	
Material da superfície	Vitrocerâmica
Níveis de potência	1 – 9, P
Tamanho das zonas de cozedura dianteiras	230 x 230 mm
Função booster das zonas de cozedura dianteiras	2100 W 3000 W
Tamanho das zonas de cozedura traseiras	230 x 230 mm
Função booster das zonas de cozedura traseiras	2100 W 3000 W
<b>Consumo de energia da placa de cozinhar (Tamanho do recipiente)</b>	
Zona de cozedura 1 dianteira esquerda (150 mm)	179,4 Wh/kg
Zona de cozedura 2 traseira esquerda (180 mm)	176,2 Wh/kg
Zonas de cozedura 1 e 2 ligadas em ponte (240 mm)	191,5 Wh/kg
Zona de cozedura 3 dianteira direita (150 mm)	174,7 Wh/kg
Zona de cozedura 4 traseira direita (180 mm)	177,5 Wh/kg
Zonas de cozedura 3 e 4 ligadas em ponte (240 mm)	197,1 Wh/kg
Total (média)	182,7 Wh/kg
<b>Sistema de extração de ar (PUXA)</b>	
Níveis de potência	1 – 9, P
Ligação da extração de ar	BORA Ecotube
<b>Sistema de circulação de ar (PUXU)</b>	
Níveis de potência	1 – 9, P
Tamanho da abertura de exaustão (LxA)	445 x 137 mm
<b>Filtro de circulação de ar (PUXU)</b>	
Vida útil máxima do filtro	150 h (1 ano)

Tab. 3.1 Dados técnicos X Pure (PUXA, PUXU)

### 3.2 Pure (PURA, PURU)

Parâmetros	Valor
Tensão de alimentação multifásica	380 – 415 V 2N / 3N
Tensão de alimentação monofásica	220 – 240 V
Frequência	50 Hz / 60 Hz
Consumo de energia máximo	7,6 kW (4,4 kW/3,6 kW)
Segurança fusível/ Ligação à rede elétrica trifásica	3x16 A
Segurança fusível/ Ligação à rede elétrica bifásica	2x16 A
Segurança fusível/ Ligação à rede elétrica monofásica	1x32 A (1x20 A/1x16 A)
Dimensões (Largura x Profundidade x Altura)	760 x 515 x 199 mm
Peso (incl. acessórios/embalagem)	22,5 kg (PURA) 24,4 kg (PURU)
<b>Placa de cozinhar</b>	
Material da superfície	Vitrocerâmica
Níveis de potência	1 – 9, P
Tamanho das zonas de cozedura dianteiras	Ø 210 mm
Função booster das zonas de cozedura dianteiras	2300 W 3000 W
Tamanho das zonas de cozedura traseiras	Ø 175 mm
Função booster das zonas de cozedura traseiras	1400 W 2100 W
<b>Consumo de energia da placa de cozinhar (Tamanho do recipiente)</b>	
Zona de cozedura 1 dianteira esquerda (210 mm)	186,3 Wh/kg
Zona de cozedura 2 traseira esquerda (180 mm)	177,2 Wh/kg
Zona de cozedura 3 dianteira direita (210 mm)	191,5 Wh/kg
Zona de cozedura 4 traseira direita (150 mm)	177,2 Wh/kg
Total (média)	183,1 Wh/kg
<b>Sistema de extração de ar (PURA)</b>	
Níveis de potência	1 – 9, P
Ligação da extração de ar	BORA Ecotube
<b>Sistema de circulação de ar (PURU)</b>	
Níveis de potência	1 – 9, P
Tamanho da abertura de exaustão (LxA)	445 x 137 mm
<b>Filtro de circulação de ar (PURU)</b>	
Vida útil máxima do filtro	150 h (1 ano)

Tab. 3.2 Dados técnicos Pure (PURA, PURU)

### Dimensões do aparelho PUXA

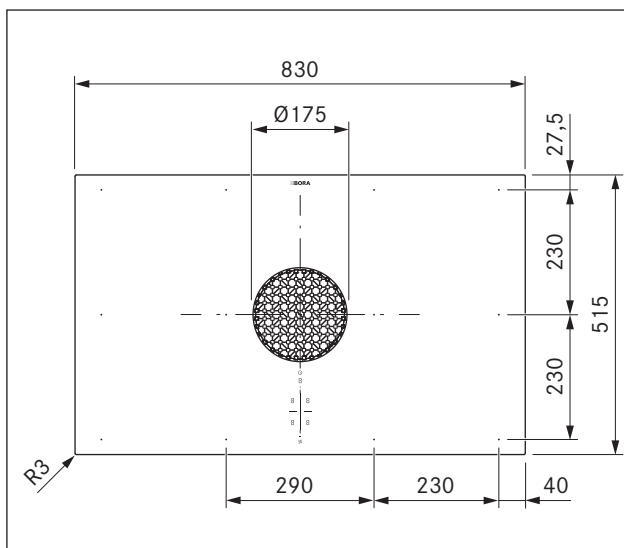


Fig. 3.1 Dimensões do aparelho PUXA, vista de cima

### PUXU Dimensões do aparelho

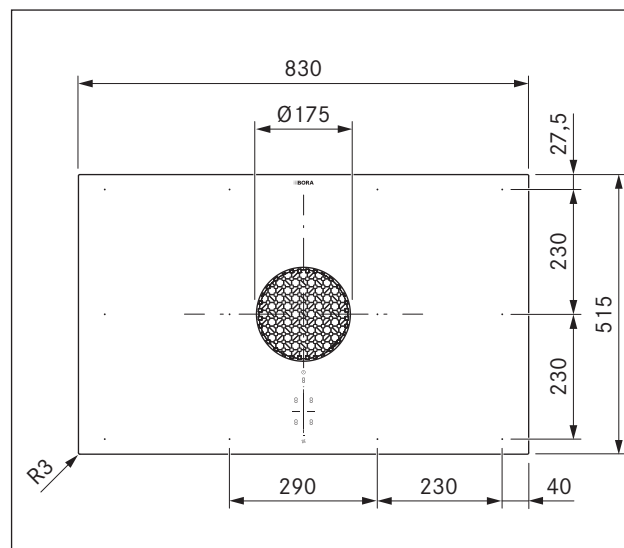


Fig. 3.4 PUXU dimensões do aparelho vista de cima

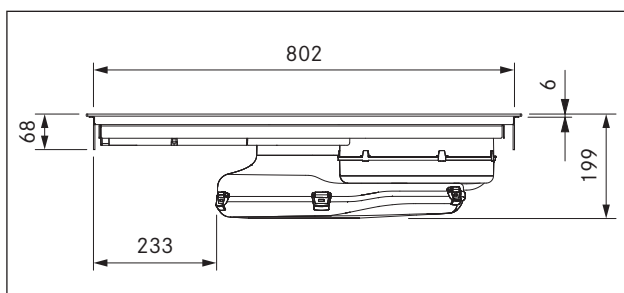


Fig. 3.2 Dimensões do aparelho PUXA, vista frontal

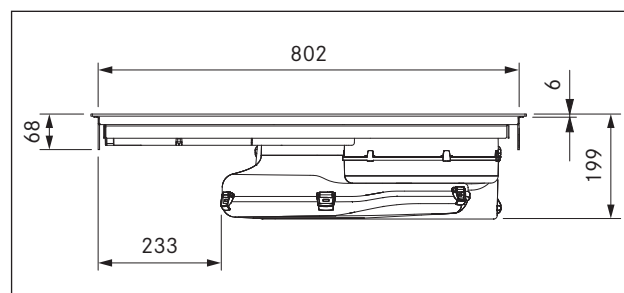


Fig. 3.5 PUXU dimensões do aparelho vista frontal

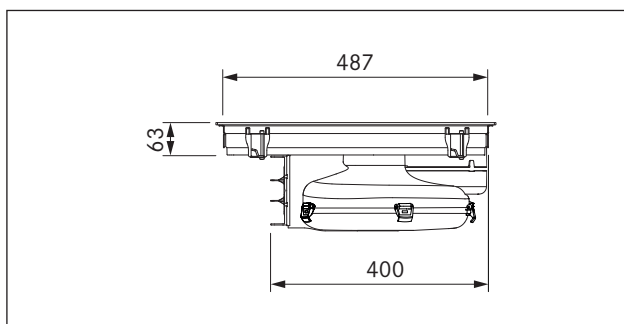


Fig. 3.3 Dimensões do aparelho PUXA, vista lateral

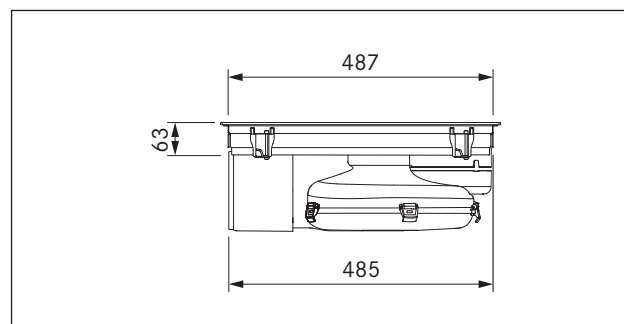


Fig. 3.6 PUXU dimensões do aparelho vista lateral

PURA Dimensões do aparelho

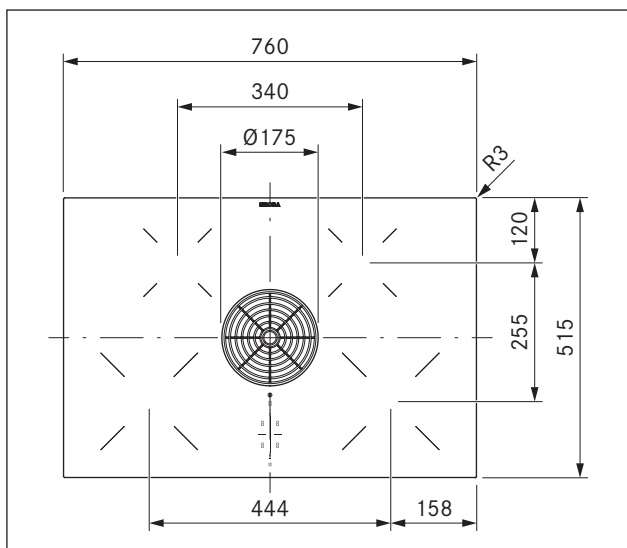


Fig. 3.7 PURA dimensões do aparelho vista de cima

PURU Dimensões do aparelho

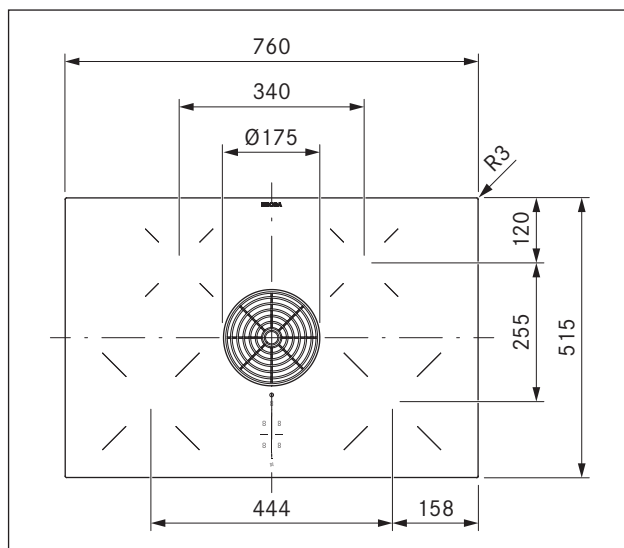


Fig. 3.10 PURU dimensões do aparelho vista de cima

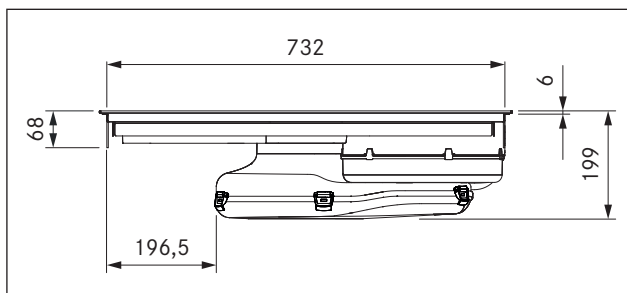


Fig. 3.8 PURA dimensões do aparelho vista frontal

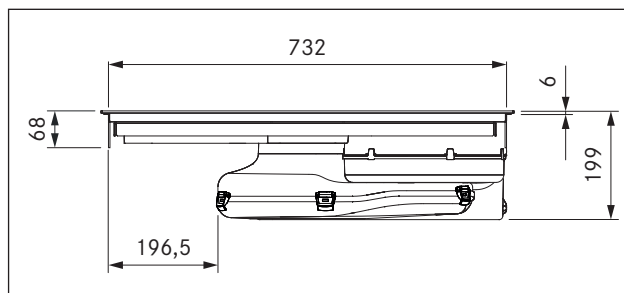


Fig. 3.11 PURU dimensões do aparelho vista frontal

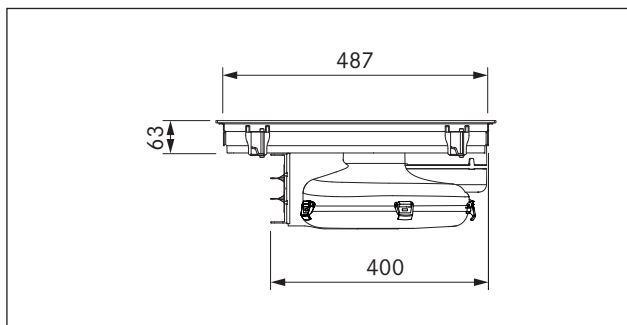


Fig. 3.9 PURA dimensões do aparelho vista lateral

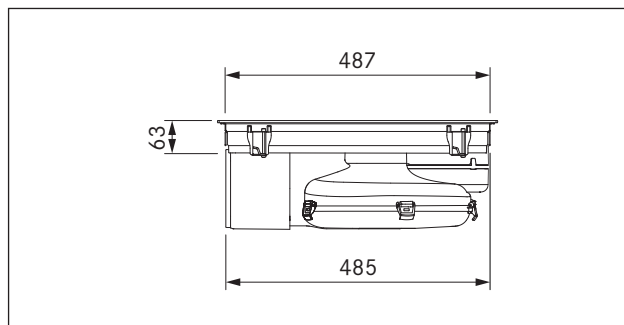


Fig. 3.12 PURU dimensões do aparelho vista lateral



## 4 Rotulagem da eficiência energética

Designação do produto	BORA X Pure placa de indução total com exaustor de placa integrado PUXA	BORA Pure placa de indução com exaustor de placa integrado PURA	
Modo de operação	extração de ar	extração de ar	
<b>Consumo de energia</b>	<b>Valor</b>	<b>Valor</b>	<b>Norma EN</b>
Consumo anual de energia ( $AE_{hood}$ )	35,6 kWh/a	33,7 kWh/a	61591
Classe de eficiência energética	A+	A+	61591
<b>Volume de extração</b>			
Eficiência fluidodinâmica ( $FDE_{hood}$ )	32,9 %	32,6 %	61591
Classe de eficiência fluidodinâmica	A	A	61591
Fluxo de ar nível 1 no mínimo	187,3 m <sup>3</sup> /h	179,1 m <sup>3</sup> /h	61591
Fluxo de ar nível 9 máximo	563,3 m <sup>3</sup> /h	548,3 m <sup>3</sup> /h	61591
Fluxo de ar função booster ( $Q_{max}$ )	626,1 m <sup>3</sup> /h	622 m <sup>3</sup> /h	61591
<b>Iluminação</b>			
Eficiência de iluminação ( $LE_{hood}$ )	* lx/Watt	* lx/Watt	*
Classe de eficiência de iluminação	*	*	*
<b>Filtragem de gorduras</b>			
Nível 9 no máximo ( $GFE_{hood}$ )	96,4 %	97,8 %	61591
Classe nível máximo	A	A	61591
<b>Nível de potência acústica</b>			
Nível 1 no mínimo	41,2 dB(A)	40,1 dB(A)	60704-2-13
Nível 9 no máximo	66,4 dB(A)	65,8 dB(A)	60704-2-13
Função booster	68,6 dB(A)	67,7 dB(A)	60704-2-13
<b>Nível de pressão acústica (informação adicional)</b>			
Nível 1 no mínimo	28,6 dB(A)	27,5 dB(A)	**
Nível 9 no máximo	53,8 dB(A)	53,2 dB(A)	**
Função booster	56,0 dB(A)	55,1 dB(A)	**
<b>Indicações segundo 66/2014</b>			
Consumo de energia no estado desligado ( $P_o$ )	0,18 W	0,12 W	61591
Fator de prolongamento do tempo	0,8	0,8	61591
Índice de eficiência energética ( $EEl_{hood}$ )	43,3	42,8	61591
Ponto de rendimento máximo do caudal de ar ( $Q_{BEP}$ )	313,4 m <sup>3</sup> /h	304,3 m <sup>3</sup> /h	61591
Ponto de rendimento máximo da pressão ( $P_{BEP}$ )	460,7 Pa	446 Pa	61591
Ponto de rendimento máximo da potência de entrada ( $W_{BEP}$ )	122,0 W	115,5 W	61591

Tab. 4.1 Informações sobre a rotulagem da eficiência energética nos termos do regulamento (UE) n.º 65/2014 ou 66/2014

\* Este item não se aplica a este produto.

\*\* O nível de pressão acústica foi determinado a 1 m de distância (redução do nível em função da distância) com base no nível de potência acústica segundo a norma EN 60704-2-13.

## 5 Descrição do aparelho

Durante a operação tenha em atenção todas as instruções de segurança e advertências (v. cap. Segurança).

### 5.1 Descrição do modelo

Tipo	Denominação
PUXA	BORA X Pure placa de indução total com exaustor de placa integrado - extração de ar
PUXU	BORA X Pure placa de indução total com exaustor de placa integrado - recirculação de ar
PURA	BORA Pure placa de indução com exaustor de placa integrado - extração de ar
PURU	BORA Pure placa de indução com exaustor de placa integrado - recirculação de ar

Tab. 5.1 Descrição do modelo

### 5.2 Descrição do sistema

#### 5.2.1 Estrutura

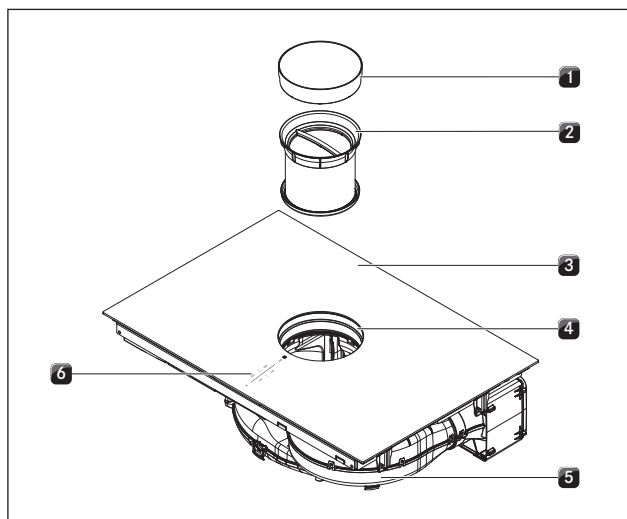


Fig. 5.1 Placa de cozinhar

- [1] Bocal de entrada de ar
- [2] Filtro de gordura de aço inoxidável
- [3] Placa de cozinhar
- [4] Abertura da entrada de ar
- [5] Ventilador
- [6] Painel de comando

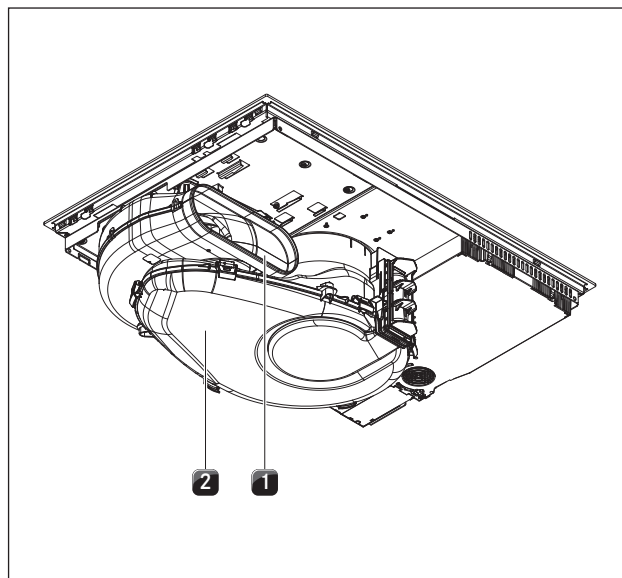


Fig. 5.2 Vista traseira PUXA, PURA

- [1] Abertura de exaustão
- [2] Carcaça de condução do ar com fundo da carcaça

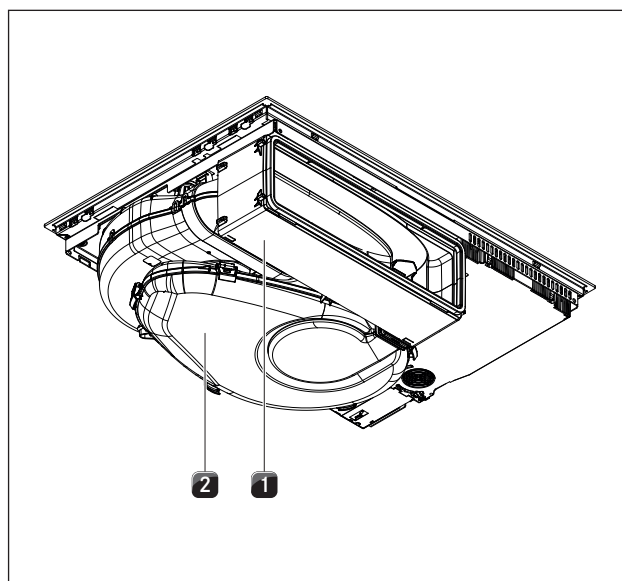


Fig. 5.3 Vista traseira PUXU, PURU

- [1] Caixa de limpeza de ar com guias telescópicas
- [2] Carcaça de condução do ar com fundo da carcaça

#### 5.2.2 Painel de comando e princípio de operação

**INFORMAÇÃO** O princípio de funcionamento e as funções são descritos mais detalhadamente no capítulo Operação.

O exaustor de placa e a placa de cozinhar são operados através de painel de comandos central. O painel de comando está equipado com teclas táteis eletrónicas e campos de indicação. As teclas táteis reagem ao toque com os dedos (área tátil).

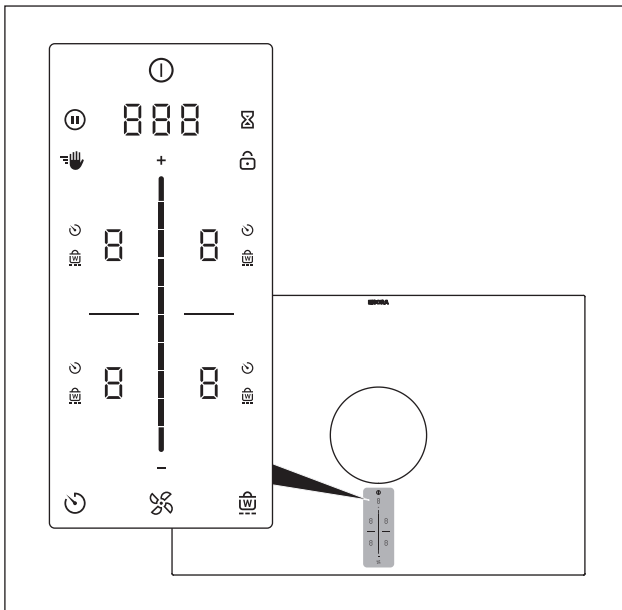


Fig. 5.4 Painel de comando tátil/deslizante central

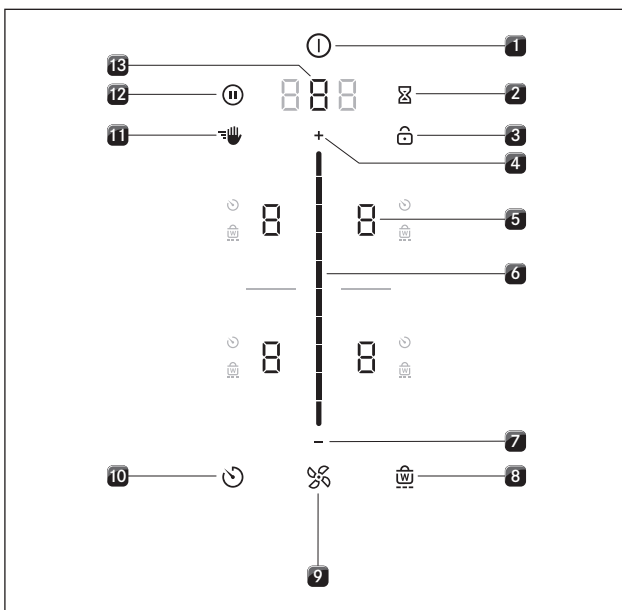


Fig. 5.5 Áreas táteis/Botões

- [1] Ligar/Desligar
- [2] Temporizador (temporizador de cozinha)
- [3] Bloqueio de ecrã
- [4] Gama de regulação dos níveis de potência Mais
- [5] Seleção das zonas de cozedura (4x)
- [6] Deslizante tátil (área de configuração dos níveis de potência)
- [7] Gama de regulação dos níveis de potência Menos
- [8] Função de manutenção da temperatura
- [9] Funções do ventilador
- [10] Temporizador das zonas de cozedura
- [11] Bloqueio de limpeza
- [12] Função de pausa
- [13] Escolher o ventilador / Aceder ao menu

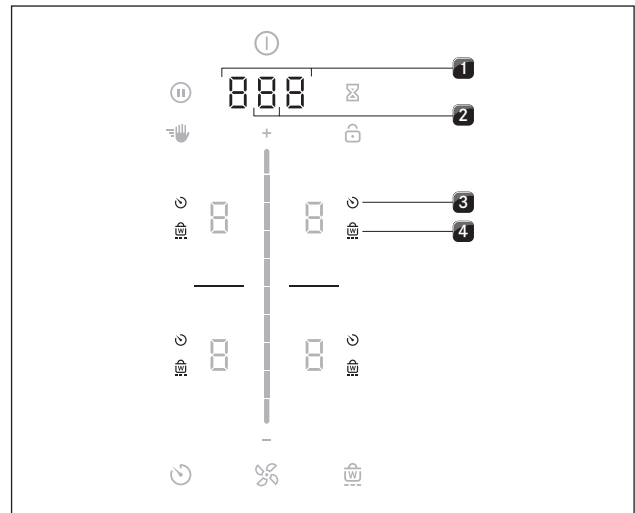


Fig. 5.6 Áreas de indicação

- [1] Indicação multifuncional
- [2] Indicação do ventilador
- [3] Indicação do temporizador das zonas de cozedura (4x)
- [4] Indicação de manutenção da temperatura (4x)

### 5.2.3 Simbologia

Símbolos	Denominação	Função/significado
	Botão de ligar	Ligar/Desligar
	Botão de pausa	Ativar/desativar a função de pausa
	Botão de limpeza	Ativar/desativar o bloqueio de limpeza
	Botão de temporizador de cozinha	Configurar o temporizador (temporizador de cozinha)
	Botão de bloqueio	Bloqueio de ecrã
	Comando deslizante	Ajustar valores
	Botão de Mais	Aumentar o valor
	Botão de Menos	Reduzir o valor
	Botão de ventilador	Ativar/desativar o sistema de extração automático, interromper o atraso de desconexão
	Botão de temporizador	Ajustar o temporizador das zonas de cozedura
	Botão de manutenção da temperatura	Ativar/desativar a função de manutenção da temperatura

Tab. 5.2 Significado dos símbolos indicados (ícones)

### 5.2.4 Indicação de 7 segmentos

Indicação multifuncional	Significado	
Indicação do ventilador	1-9	Níveis de potência
	P	Função booster
	0	Desativado
	A	Sistema de extração automático
	n	Atraso de desconexão automático
	F	Manutenção do filtro
Indicação multifuncional	000	Indicação do tempo
	p. ex. E	Código de anomalia
Indicação das zonas de cozedura	Significado	
Indicação das zonas de cozedura	1-9	Nível de potência
	P	Função booster
	u	Nível de manutenção da temperatura (Pure)
	-	Nível de manutenção da temperatura 1 (X Pure)
	=	Nível de manutenção da temperatura 2 (X Pure)
	≡	Nível de manutenção da temperatura 3 (X Pure)
	u	Deteção de recipiente
	0	Desativado
	H	Indicação de calor residual (a zona de cozedura está desligada, mas ainda quente)
	E	Erro

Tab. 5.3 Significado da indicação de 7 segmentos

### 5.2.5 Conceito de luminosidade

**INFORMAÇÃO** O painel de comando possui 2 níveis de iluminação diferentes (100% e 50%).

**INFORMAÇÃO** Fundamentalmente, o sistema adapta a luminosidade da situação de utilização atual. Os elementos de indicação relevantes brilham de forma mais clara, os elementos irrelevantes serão escurecidos. As funções indisponíveis serão escurecidas.

Luminosidade	Utilização
100%	A função está ativa e selecionada
50%	A função está desativada, mas suscetível a seleção
0% (sem indicação)	A função não está disponível

Tab. 5.4 Conceito de luminosidade

### 5.2.6 Conceito-som

**INFORMAÇÃO** O volume do sinal sonoro pode ser ajustado no menu (0% até 100%).

**INFORMAÇÃO** O sinal sonoro do botão Booster não pode ser colocado no 0.

**INFORMAÇÃO** Os sinais sonoros relacionados com a segurança são sempre emitidos a 100% do volume.

O sistema diferencia fundamentalmente dois tipos diferentes de sinais sonoros:

Sinal sonoro	Finalidade
Sinal único curto (0,1 s)	Confirmação de uma seleção
Sequência de sinais sonoros	Interação necessária

Tab. 5.5 Conceito-som

## 5.3 Princípio de funcionamento do extrator de superfície

Dependo da opção escolhida aquando da compra, o extrator de superfície funciona como versão de extração de ar ou versão de recirculação de ar.



### Modo de extração de ar

O ar aspirado é limpo pelo filtro de gordura e conduzido para o exterior através de um sistema de condutas.

A extração de ar não pode ser conduzida para:

- uma chaminé operacional utilizada para evacuar fumo ou gases de combustão
- uma caixa utilizada para a ventilação dos espaços onde estão localizadas instalações de aquecimento.

Se o ar de exaustão for conduzido para uma chaminé não operacional utilizada para evacuar fumo ou gases de combustão, a montagem tem de ser controlada e aprovada pelo limpa-chaminés competente.



### Modo de recirculação de ar

O ar aspirado é limpo pelo filtro de gordura e por um filtro de carvão ativado e reconduzido ao local de instalação.

Para eliminar os odores no modo de recirculação de ar, é necessário utilizar um filtro de odores. Por motivos de saúde e de higiene, o filtro de carvão ativado tem de ser substituído aos intervalos recomendados (v. cap. Limpeza e conservação).

**INFORMAÇÃO** No modo de recirculação de ar tem de se assegurar uma ventilação suficiente para dissipar a humidade do ar.

## 5.4 Princípio do funcionamento da placa de indução

Sob cada zona de cozedura de indução encontra-se uma bobina de indução. Quando a zona de cozedura é ligada, esta bobina gera um campo magnético, que atua diretamente na base do recipiente, aquecendo-a. A zona de cozedura sofre apenas um aquecimento indireto por ação do calor emitido pelo recipiente. As zonas de cozedura com indução só funcionam se forem utilizados recipientes para cozinhar com uma base magnetizável. A indução toma automaticamente em consideração o tamanho do recipiente para cozinhar utilizado, ou seja, apenas é aquecida a superfície da zona de cozedura coberta pela base do recipiente.

► Prestar atenção ao diâmetro mínimo da base do recipiente.

### Níveis de potência

A elevada potência das placas de indução gera um aquecimento muito rápido do recipiente para cozinhar. Para evitar que os alimentos fiquem queimados, ao selecionar-se o nível de potência tem de se realizar um certo ajuste em relação aos sistemas de cozedura convencionais.

Atividade	Nível de potência
Derreter manteiga e chocolate, dissolver gelatina	1
Manter quente molhos e sopas, demolhar arroz	1 - 3
Cozer batatas, massas, sopas, ragus, refogar fruta, legumes e peixe, descongelar comida	2 - 6
Fritar em frigideiras com revestimento, fritura delicada (sem aquecer demasiado a gordura) de escalopes, peixe	6 - 7
Aquecer gordura, dourar carne, leve fervura de molhos ligados e sopas, cozinhar omeletes	7 - 8
Ferver grandes quantidades de líquidos, dourar bifés	9
Aquecer água	P

Tab. 5.6 Recomendações para os níveis de potência

Os dados indicados na tabela são valores de orientação. Recomenda-se reduzir ou aumentar o nível de potência em função do recipiente para cozinhar e da quantidade de enchimento.

## Utensílios de cozinha adequados

**INFORMAÇÃO** Os tempos de preaquecimento, os tempos de aquecimento contínuo da base dos recipientes para cozinhar, assim como os resultados de cozedura são influenciados em grande medida pela construção e as características dos recipientes para cozinhar.



Os recipientes para cozinhar com este símbolo são adequados para placas de indução. Os recipientes para cozinhar utilizados com a placa de indução têm de ser metálicos, ter características magnéticas e possuir uma superfície de base de tamanho adequado.

Os recipientes para cozinhar adequados são constituídos por:

- aço inoxidável com base magnetizável
- aço esmaltado
- ferro fundido

Aparelho	Zona de cozedura	Diâmetro mínimo
PUXA	dianteira	120 mm
	traseira	120 mm
PUXU	dianteira	120 mm
	traseira	120 mm
PURA	dianteira	120 mm
	traseira	90 mm
PURU	dianteira	120 mm
	traseira	90 mm

Tab. 5.7 Diâmetro mínimo dos recipientes para cozinhar

- Se necessário, realizar um teste magnético. Se um íman aderir à base, regra geral, tal significa que o recipiente é adequado para usar com sistemas de indução.
- Ter em atenção a base do recipientes para cozinhar. A base do recipiente não deve apresentar convexidade. A convexidade pode levar a uma monitorização da temperatura incorreta da zona de cozedura e causar o sobreaquecimento do recipiente para cozinhar. A base do recipiente não pode apresentar estrias salientes nem um rebordo afiado de modo a não riscar a superfície da placa de cozinhar.
- Colocar o recipiente para cozinhar (sem base intermédia ou afins) diretamente sobre a superfície vitrocerâmica.

### Ruídos

Durante a utilização das zonas de cozedura podem ocorrer ruídos nos recipientes para cozinhar, dependendo do material e do tratamento da base do recipiente:

- Pode ocorrer zumbido com um nível de potência elevado. O zumbido pode ser reduzido ou eliminado, reduzindo-se o nível de potência.

- Pode ocorrer ruído de contacto ou assobios com bases de recipientes que sejam constituídas por vários materiais (por exemplo, uma base tipo sanduíche).
- Podem ocorrer cliques em processos de comutação eletrónicos, especialmente a níveis de potência baixos.
- Pode ocorrer um sibilar, se o ventilador de arrefecimento for ligado. Para aumentar a vida útil do sistema eletrónico, a placa de cozinhar está equipada com um ventilador de arrefecimento. Se a placa de cozinhar for sujeita a uma utilização intensiva, o ventilador de arrefecimento liga-se automaticamente. Ouve-se um sibilar. O ventilador de arrefecimento pode continuar a funcionar depois de o aparelho ter sido desligado.

## 5.5 Características e vista geral das funções

As placas de cozinhar BORA X Pure e Pure com exaustor de placa integrado possuem as seguintes características e funções:

Características	PUXA	PUXU	PURA	PURU
Controlo eletrónico de potência	✓	✓	✓	✓
Temporizador (temporizador de cozinha)	✓	✓	✓	✓
<b>Funções do exaustor de placa</b>				
Controlo de extração automático	✓	✓	✓	✓
Atraso de desconexão automático	✓	✓	✓	✓
Função booster	✓	✓	✓	✓
Indicação de manutenção do filtro		✓		✓
<b>Funções da placa de cozinhar</b>				
Sistema automático de preaquecimento	✓	✓	✓	✓
Deteção de recipiente	✓	✓	✓	✓
Deteção de recipiente permanente	✓	✓	✓	✓
Função de manutenção da temperatura			✓	✓
Função de manutenção da temperatura variável	✓	✓		
Função ponte	✓	✓		
Função ponte automática	✓	✓		
Temporizador das zonas de cozedura	✓	✓	✓	✓
Função de pausa	✓	✓	✓	✓
Função booster	✓	✓	✓	✓
<b>Dispositivos de segurança</b>				
Sistema de segurança para crianças	✓	✓	✓	✓
Bloqueio de operação	✓	✓	✓	✓
Bloqueio de limpeza	✓	✓	✓	✓
Indicação de calor residual	✓	✓	✓	✓
Desconexão de segurança	✓	✓	✓	✓
Proteção de sobreaquecimento	✓	✓	✓	✓

Tab. 5.8 Vista geral das funções

**INFORMAÇÃO** As instruções para a operação/ajuste das funções individuais encontram-se no capítulo Operação.

### Controlo eletrónico de potência

Os níveis de potência são controlados através do painel de comando, por intermédio de impulsos de toque ou de movimento no comando deslizante tátil. Alternativamente, os níveis de potência podem também ser configurados através das superfícies táteis **+** e **-** acima e abaixo do comando deslizante tátil.

### Temporizador (temporizador de cozinha)

O temporizador aciona um sinal ótico e acústico no final de uma duração configurada pelo utilizador e oferece a função de um temporizador de cozinha disponível comercialmente.

#### 5.5.1 Funções do exaustor de placa

##### Controlo de extração automático

A potência do exaustor é regulada automaticamente, com ajuda das configurações atuais das placas de cozinhar. Não é necessária uma intervenção manual no controlo do ventilador, mas esta é possível a qualquer momento. A capacidade de extração adapta-se automaticamente ao nível de potência mais alto utilizado nas zonas de cozedura associadas.

Função	Níveis de potência									
Nível de cozedura	1	2	3	4	5	6	7	8	9	P
Capacidade de extração	4	4	4	4	5	6	7	8	9	P

Tab. 5.9 Capacidade de extração e nível de cozedura

- Uma alteração do nível de potência de uma zona de cozedura provoca uma adaptação automática da potência do exaustor após um atraso de 20 segundos.

##### Atraso de desconexão automático

O exaustor de placa continua a funcionar a um nível mais baixo após a desconexão e desliga-se automaticamente após o tempo definido.

A duração do atraso de desconexão pode ser ajustada no menu (10, 15 ou 20 minutos). Os 20 minutos de atraso de desconexão são programados pela fábrica.

- No final do funcionamento do exaustor, o atraso de desconexão automático é ativado.
- Após o final do atraso de desconexão automático, o exaustor de placa desliga-se automaticamente.

**INFORMAÇÃO** Um atraso de desconexão do exaustor de placa é expressamente recomendado pela BORA.

### Função booster do exaustor de placa

Quando a função booster é ativada, a capacidade de extração máxima fica disponível durante um tempo predefinido.

A função booster permite aspirar mais rapidamente os vapores de cozedura produzidos com maior abundância. Após 5 minutos, a função booster é automaticamente reposta no nível de potência 9.

### Indicação de manutenção do filtro

A indicação de manutenção do filtro do exaustor de placa é ativada automaticamente quando a vida útil do filtro de carvão ativado é atingida (somente com recirculação de ar).

- Na indicação de multifunções é exibido um F .
- A indicação de manutenção do filtro é mostrada sempre que o extrator de superfície for ligado e permanece ativa até o filtro ser substituído e a indicação de manutenção do filtro ser reposta (v. Cap. Operação).
- O funcionamento continua a ser possível sem limitações.

**INFORMAÇÃO** Independentemente da indicação de manutenção do filtro, os componentes do filtro de gordura necessitam de uma limpeza frequente (v. cap. Limpeza e manutenção).

## 5.5.2 Funções da placa de cozinhar

### Sistema automático de preaquecimento

Quando o sistema automático de preaquecimento for ativado, a zona de cozedura irá funcionar à potência máxima durante um determinado período de tempo e voltará automaticamente ao nível de manutenção da fervura configurado.

Nível de potência (nível de manutenção da fervura)	Duração de fervura em minutos/segundos.
1	00:40
2	01:00
3	02:00
4	03:00
5	04:20
6	07:00
7	02:00
8	03:00

Tab. 5.10 Vista geral do período de preaquecimento

### Deteção de recipiente

A zona de cozedura deteta automaticamente o tamanho dos recipientes para cozinhar e emite a energia de forma precisa para a superfície destes. Até mesmo os recipientes para cozinhar inadequados ou muito pequenos são automaticamente detetados.

Uma zona de cozedura não funciona, se a indicação  $\sqcup/\sqcup$  for exibida alternadamente. Isto acontece se...

- ...For ligada sem recipiente para cozinhar em cima ou com um recipiente inadequado.
- ...O diâmetro da base do recipiente para cozinhar for demasiado pequeno
- ...o utensílio de cozinha for removido da zona de cozedura ligada.

Se nenhum recipiente for detetado no prazo de 10 minutos após o ajuste de um nível de potência, a zona de cozedura será desligada automaticamente.

### Deteção de recipiente permanente

A zona de cozedura deteta automaticamente os recipientes para cozinhar lá colocados e liga o painel de comando correspondente: A ativação manual da zona de cozedura não é necessária (v. cap. Operação, Menu do cliente).

### Função de manutenção da temperatura de 1 nível

Com o nível de manutenção da temperatura, os alimentos prontos podem ser mantidos quentes a uma potência baixa, sem perigo de queimaduras.

- A duração máxima da função de manutenção da temperatura é configurada pela fábrica para 8 horas.

### Função de manutenção da temperatura variável (3 níveis)

Conforme a aplicação específica ou os alimentos utilizados, existem 3 níveis de manutenção da temperatura com níveis de temperatura diferentes à escolha.

Nível de manutenção da temperatura	Símbolo	Temperatura
1 (Derreter)	-	≈ 42 °C
2 (Manter quente)	-	≈ 74 °C
3 (Cozinhar em lume brando)	≡	≈ 94 °C

Tab. 5.11 Níveis de manutenção da temperatura

- A duração máxima da função de manutenção da temperatura está limitada a 8 horas.

**INFORMAÇÃO** Na prática, as temperaturas dos níveis de manutenção poderão diferir ligeiramente, uma vez que estas são influenciadas pelo utensílio de cozinha, pela quantidade de enchimento e pelas diferentes tecnologias de aquecimento. As temperaturas também podem variar devido à influência do exaustor de placa.

## Função ponte

Através da função ponte, poderão ser combinadas duas zonas de cozedura para formar uma superfície de zona de cozedura maior. O controlo da potência para a zona combinada ocorre, então, através de um elemento de comando. O controlo de potência ocorre de forma sincronizada (ambas as zonas de cozedura são operadas no mesmo nível de potência).

A função ponte é adequada para aquecer alimentos, p. ex. numa assadeira.

## Função ponte automática

Caso seja colocada uma panela ou assadeira grande nas duas zonas de cozedura paralelas, estas são automaticamente combinadas para formar uma superfície de zona de cozedura maior. A comutação manual de ponte não é necessária (v. cap. Operação, Menu do cliente).

## Temporizador das zonas de cozedura (paragem automática)

A desativação automática desliga automaticamente a zona de cozedura selecionada após o final do tempo pré-definido.

A função de temporizador também pode ser aplicada a várias zonas de cozedura em funcionamento (multi-temporizador).

## Função de pausa

A função de pausa desativa temporariamente todas as zonas de cozedura de forma rápida e fácil. Quando a função é cancelada, a utilização continua com as configurações originais.

O processo de cozedura poderá ser interrompido durante, no máximo, 10 minutos. Após 10 minutos, o processo de cozedura para automaticamente.

## Função booster das zonas de cozedura

Quando a função booster é ativada, a potência das zonas de cozedura máxima fica disponível durante um tempo pré-definido.

- A potência disponível está concentrada na zona de cozedura, i.e., a potência máxima da segunda zona de cozedura do lado é temporariamente reduzida automaticamente:
  - Se a zona de cozedura dianteira for operada com a função booster, o nível de potência máxima 7 pode ser selecionado para a zona de cozedura traseira.
  - Se a zona de cozedura traseira for operada com a função booster, o nível de potência máxima 7 pode ser selecionado para a zona de cozedura dianteira (no Pure o nível máximo de potência é 8).
  - Se for selecionado um nível de potência demasiado alto para a segunda zona de cozedura, P pisca 3 vezes e a zona de cozedura volta ao nível de potência 9.

- Após 5 minutos, a zona de cozedura é automaticamente reposta no nível de potência 9.

---

**INFORMAÇÃO** Nunca aqueça óleo, gordura e produtos semelhantes com a função booster. Devido à elevada potência, a base do recipiente pode sobreaquecer.

---


## 5.6 Dispositivos de segurança

### 5.6.1 Sistema de segurança para crianças

O sistema de segurança para crianças impede a ligação involuntária ou não autorizada do aparelho.

### 5.6.2 Bloqueio de operação

O bloqueio de operação evita alterações não intencionais ou não autorizadas nas configurações selecionadas durante a operação.

- Se o bloqueio de operação estiver ativo, o símbolo acende .
- As funções estão bloqueadas e as indicações do ecrã estão escurecidas (exceção: Ligar/Desligar a superfície tátil).

### 5.6.3 Bloqueio de limpeza (Função de enxaguamento)

O bloqueio de limpeza evita a introdução indesejada de uma operação ao limpar o painel de comando durante o processo de cozedura. Quando ativado, o painel de comando fica bloqueado durante 10 segundos. O tempo restante é indicado. Todas as configurações do aparelho permanecem inalteradas durante esse período.

### 5.6.4 Indicação de calor residual

Se uma zona de cozedura ainda estiver quente depois de desligada, existe o perigo de queimaduras ou de incêndio. Enquanto for mostrado *H* na indicação da zona de cozedura (indicação de calor residual), não se pode tocar na zona de cozedura nem colocar sobre ela objetos sensíveis ao calor.

- *H* é exibido com 100% de luminosidade: temperatura muito alta.
- *H* é exibido com 50 % de luminosidade: temperatura alta.

Após um tempo de arrefecimento suficiente (temperatura < 55°C) a indicação apaga-se.



### 5.6.5 Desconexão de segurança

#### Exaustor de placa

O exaustor da placa muda para o modo automático após 120 minutos sem introdução ou alteração do nível de potência (v. Sistema de extração automático).


#### Placas de cozinhar

Cada zona de cozedura é desligada automaticamente após um tempo de funcionamento predefinido, sem alteração do nível de potência. Existem 3 níveis disponíveis desde a duração até à desconexão de segurança.

- A desconexão de segurança é configurada na fábrica no nível 2.
- O nível pode ser alterado no menu do cliente.

Níveis de potência	Desconexão de segurança após horas.:min.		
	Nível 1	Nível 2	Nível 3
1	12:00	08:24	06:00
2	10:00	06:24	04:00
3	09:00	05:12	02:30
4	08:00	04:12	02:00
5	06:00	03:18	01:30
6	04:00	02:12	01:00
7	04:00	02:12	01:00
8	03:00	01:48	00:45
9	02:00	01:18	00:30
P	00:05	00:05	00:05

Tab. 5.12 Desconexão de segurança nos níveis de potência

Nível de manutenção da temperatura	Desconexão de segurança após horas.:min.		
	Nível 1	Nível 2	Nível 3
	12:00	08:00	04:00

Tab. 5.13 Desconexão de segurança no nível de manutenção da temperatura

- ▶ Voltar a ligar a zona de cozedura, se quiser voltar a colocar a zona de cozedura em funcionamento.

### 5.6.6 Proteção de sobreaquecimento

**INFORMAÇÃO** Se a placa de cozinhar sobreaquecer, a potência é reduzida ou a placa de cozinhar será completamente desligada.

O aparelho está equipado com uma proteção de sobreaquecimento. A proteção de sobreaquecimento pode ser ativada se:

- O recipiente para cozinhar for aquecido sem conteúdo.
- Óleo ou gordura forem aquecidos a um nível de potência mais elevado.
- Após uma falha de energia, uma zona de cozedura quente for ligada novamente.

A proteção de sobreaquecimento inicia uma das seguintes ações:

- A função booster ativada será reposta.
- A função booster P não pode ser novamente ligada.
- O nível de potência ajustado é reduzido.
- A placa para cozinhar é completamente desligada.

Depois de um tempo de arrefecimento suficiente, a placa pode ser utilizada novamente de forma total.

## 6 Montagem

- ▶ Ter em atenção todas as instruções de segurança e advertências (v. cap. Segurança).
- ▶ Ter em atenção as instruções do fabricante fornecidas com o equipamento.

### 6.1 Instruções gerais de montagem

**INFORMAÇÃO** O cabo de ligação à rede elétrica tem de ser disponibilizado pelo cliente.

**INFORMAÇÃO** O aparelho não pode ser montado por cima de equipamentos de refrigeração, máquinas de lavar louça, fogões, fornos, assim como máquinas de lavar/secar.

**INFORMAÇÃO** As superfícies de apoio das bancadas e os perfis de remate com a parede têm de ser executados em material termorresistente (até aprox. 100 °C).

**INFORMAÇÃO** Os recortes das bancas têm de ser vedados com produtos adequados contra a humidade e, se necessário, dotados de isolamento térmico.

**INFORMAÇÃO** O exaustor de placa não deve ser operado juntamente com outras placas de cozinhar.

#### Instruções gerais de montagem para a placa de cozinhar

**INFORMAÇÃO** Para manter a potência total das placas de cozinhar contínua, deve existir ventilação suficiente por baixo da placa de cozinhar.

**INFORMAÇÃO** A potência das placas de cozinhar é afetada ou a placa de cozinhar sobreaquece quando o ar quente não consegue sair por baixo da placa de cozinhar.

**INFORMAÇÃO** Se uma placa de cozinhar sobreaquecer, a potência é reduzida automaticamente ou a placa de cozinhar será completamente desligada (v. Proteção contra sobreaquecimento).

**INFORMAÇÃO** Se for planeada a instalação de uma régua de proteção de cabos (fundo falso) por baixo do aparelho, esta não pode impedir a circulação de ar suficiente sob a placa de cozinhar.

- ▶ Assegure uma circulação de ar suficiente sob a placa de cozinhar.

#### 6.1.1 Funcionamento simultâneo do exaustor da placa na versão de extração de ar e de uma instalação de aquecimento dependente do ar da atmosfera

**INFORMAÇÃO** Ao executar a conduta de extração de ar, observar as leis e as disposições nacionais e regionais.

**INFORMAÇÃO** Uma entrada de ar suficiente deve ser assegurada

As instalações de aquecimento dependentes do ar ambiente (p. ex., aparelhos de aquecimento a gás, óleo, madeira ou carvão, caldeiras, esquentadores) vão buscar ar comburentes à atmosfera do local de instalação e conduzem os gases de combustão para o exterior através de um sistema de tiragem (p. ex., chaminé).

Se o exaustor de placa for utilizado no modo de extração de ar, é retirado ar da atmosfera do local de instalação e dos espaços contíguos. Sem um fornecimento de ar suficiente ocorre vácuo. Tal faz com que gases tóxicos sejam sugados da chaminé ou da conduta de extração de volta para dentro da habitação.

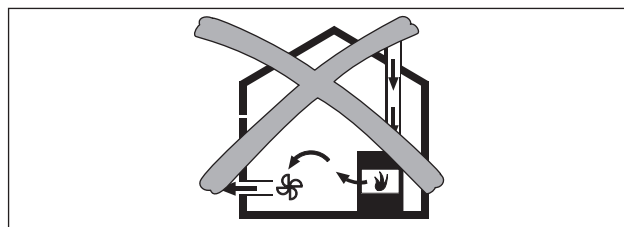


Fig. 6.1 Montagem do sistema de extração de ar – não permitido

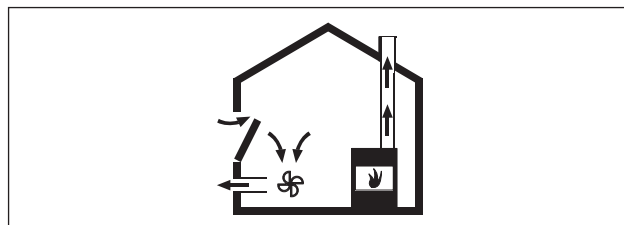


Fig. 6.2 Montagem do sistema de extração de ar – correto

- ▶ No caso de o extrator de superfície ser utilizado simultaneamente com uma instalação de aquecimento no local de instalação, assegurar que:
  - o vácuo é no máximo de 4 Pa (4 x 10<sup>-5</sup> bar);
  - é utilizado um dispositivo técnico de segurança (por ex., interruptor de contacto de janela, manóstato de abertura por mínima pressão) que assegure um fornecimento suficiente de ar fresco;

- o ar de exaustão não é conduzido através de uma chaminé que seja usada para conduzir gases de combustão de aparelhos que funcionem a gás ou com outros combustíveis;
- a montagem é inspecionada e aprovada por um técnico autorizado (por ex., limpa-chaminés).

**INFORMAÇÃO** Se o exaustor de placa for utilizado exclusivamente no modo de circulação de ar, é possível o funcionamento simultâneo com uma instalação de aquecimento aberta sem medidas de segurança adicionais.

### 6.1.2 Módulo Home In PUHIM (opcional)

Através desta interface adicional, pode ser estabelecida uma conexão com outros sistemas e pode ser conectado, por exemplo, um interruptor de contacto de janela ou um interruptor de vácuo. O módulo deve ser instalado na placa de cozinhar.

**INFORMAÇÃO** O BORA Pure Módulo Home In PUHIM está disponível como acessório (incluindo instruções de instalação).

**INFORMAÇÃO** O BORA Interruptor de contacto de janela UFKS está disponível como acessório (incluindo instruções de instalação).

## 6.2 Âmbito de fornecimento

Fornecimento PUXA, PUXU, PURA, PURU	Quantidade
Placa de cozinhar com exaustor de placa integrado	1
Bocal de entrada de ar	1
Filtro de gordura de aço inoxidável	1
Instruções de utilização e montagem	1
Grampos de montagem	4
Cinta vedante	1
Conjunto de placas de compensação da altura	1
Espátula para vitrocerâmica	1
Bolsa com várias ferragens de montagem	1
<b>fornecimento adicional PURU, PUXU</b>	
Filtros de carvão ativado	1
Molde para o recorte do painel traseiro	1

Tab. 6.1 Âmbito de fornecimento

### 6.2.1 Verificar o âmbito de fornecimento

- ▶ Verifique se o âmbito de fornecimento está completo e sem danos.
- ▶ Informar imediatamente o serviço pós-venda da BORA, se houver peças em falta ou danificadas.
- ▶ Nunca montar peças danificadas.

- ▶ Eliminar a embalagem de transporte de forma correta (v. cap. Colocação fora de serviço, desmontagem e eliminação).

## 6.3 Ferramentas e meios auxiliares

Para a montagem correta da placa de cozinhar são necessárias, entre outras, as seguintes ferramentas específicas:

- Serra de recorte ou serra manual
- Matriz de perfuração para recorte do painel traseiro PURU (incluído no âmbito de fornecimento)
- Chave torx 20
- Massa vedante de silicone termorresistente preta

## 6.4 Especificações de montagem

### 6.4.1 Distâncias de segurança obrigatórias

- ▶ Observe as distâncias de segurança obrigatórias.

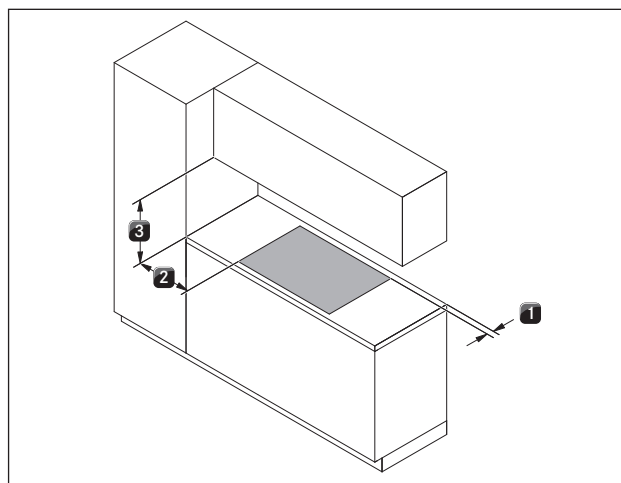


Fig. 6.3 distâncias de segurança obrigatórias

- [1] Uma distância mínima de 50 mm na parte posterior, entre o recorte na bancada e o bordo posterior da bancada.
- [2] Uma distância mínima de 300 mm do lado direito e do lado esquerdo do recorte na bancada até ao armário contíguo ou a uma parede.
- [3] Uma distância mínima de 600 mm entre a bancada e o armário superior. Por razões ergonómicas recomenda-se uma distância mínima de 1000 mm.

### 6.4.2 Requisitos gerais móveis de cozinha

- Pode ser necessário remover travessas do móvel na zona do recorte da bancada.
- No caso de bancadas finas, devem ser tomadas precauções para que a carcaça seja suficientemente rígida.
- Não é necessário instalar um fundo falso por baixo da placa de cozinhar. Se for planeada uma régua de proteção de cabos (fundo falso), observar o seguinte:

- Para manutenção, este amovível deve ser removido.
- Para uma ventilação suficiente da placa de cozinhar, deve-se respeitar uma distância mínima de 15 mm até a extremidade inferior da placa de cozinhar.
- As gavetas ou prateleiras no armário inferior devem ser removíveis.
- Dependendo da situação de montagem, os compartimentos do armário inferior devem ser encurtados para uma montagem correta.

#### 6.4.3 Dimensões mínimas do móvel X Pure (PUXA, PUXU)

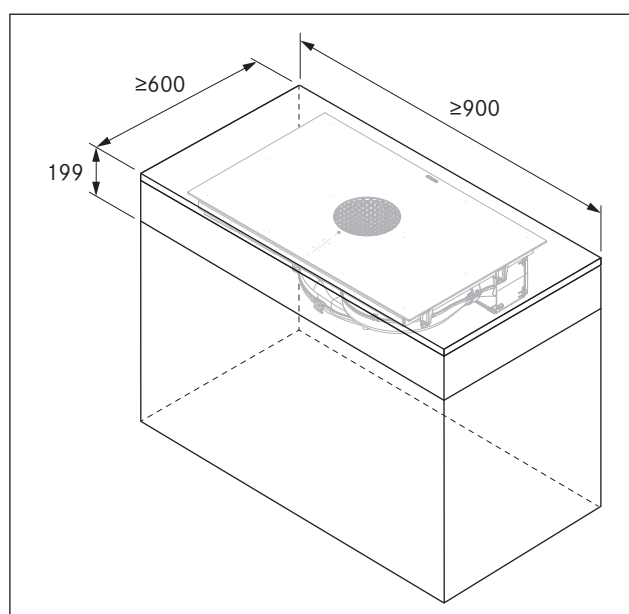


Fig. 6.4 Dimensões mínimas do móvel X Pure

#### 6.4.4 Dimensões mínimas do móvel Pure (PURA, PURU)

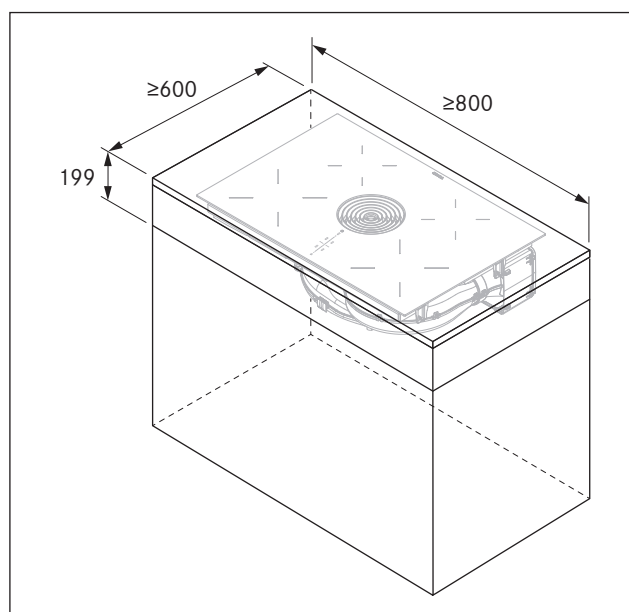


Fig. 6.5 Dimensões mínimas do móvel Pure

#### 6.4.5 Retorno do ar circulante para aparelhos da versão de ar circulante

Nos aparelhos de recirculação de ar, deve existir nos móveis de cozinha uma abertura de retorno do ar  $\geq 500 \text{ cm}^2$ .

Para o retorno do ar circulante, a abertura de retorno do ar exigida pode ser feita através de um rodapé reduzido. Do mesmo modo, um rodapé de lamelas pode ser utilizado com, pelo menos, a secção transversal de abertura correspondente.

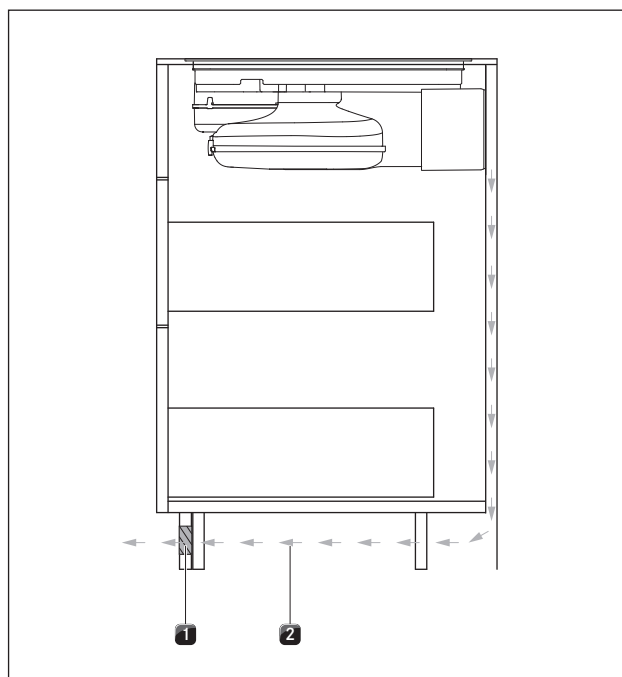


Fig. 6.6 Abertura de retorno de ar na área de rodapé

- [1] Abertura de retorno de ar (secção transversal de abertura total  $\geq 500 \text{ cm}^2$ )
- [2] Circulação de ar de retorno

► Assegure uma abertura de retorno do ar adequada.

## 6.5 Recorte da bancada

### Saliência da bancada

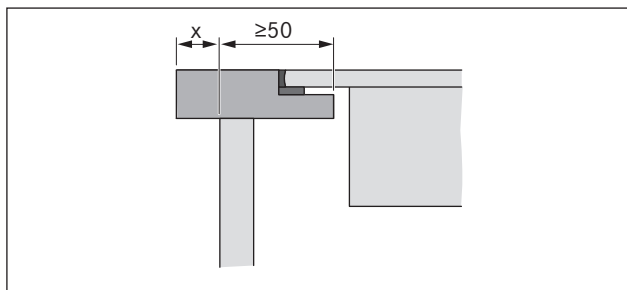


Fig. 6.7 Saliência da bancada

- ▶ Observe a saliência da bancada  $x$  ao definir o recorte da bancada. Válido para montagem à face e montagem por sobreposição.
- ▶ Executar o recorte na bancada tendo em consideração as medidas de recorte indicadas.
- ▶ Assegurar uma vedação correta das superfícies de corte nas bancadas.
- ▶ Observar as indicações do fabricante da bancada.

### 6.5.1 Medidas de recorte X Pure (PUXA, PUXU)

#### Montagem à face X Pure (PUXA, PUXU)

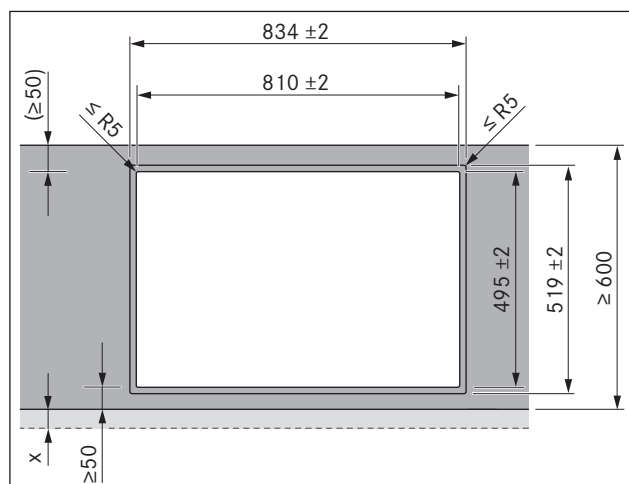


Fig. 6.8 Medidas de recorte para montagem à face

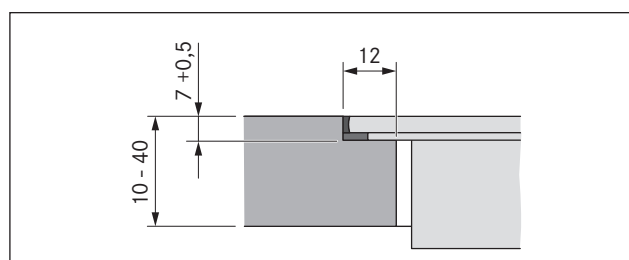


Fig. 6.9 Medida de recesso para montagem à face

### Montagem por sobreposição X Pure (PUXA, PUXU)

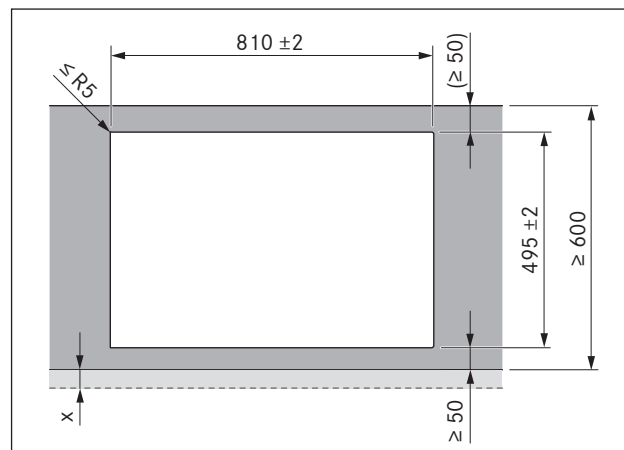


Fig. 6.10 Medidas de recorte para montagem por sobreposição

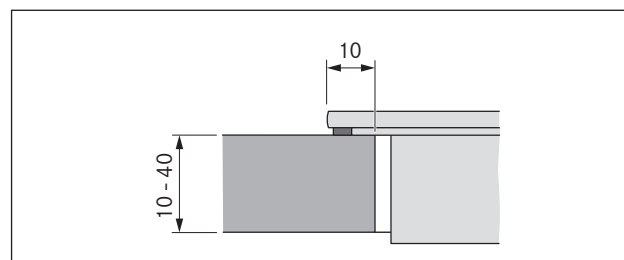


Fig. 6.11 Medida do apoio para montagem por sobreposição

### 6.5.2 Medidas de recorte Pure (PURA, PURU)

#### Montagem à face Pure (PURA, PURU)

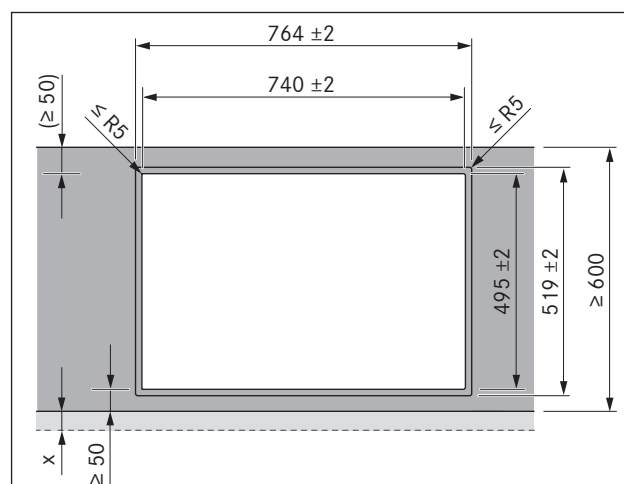


Fig. 6.12 Medidas de recorte para montagem à face

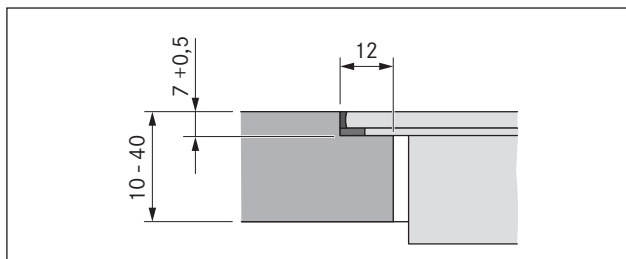


Fig. 6.13 Medida de recesso para montagem à face

### Montagem por sobreposição Pure (PURA, PURU)

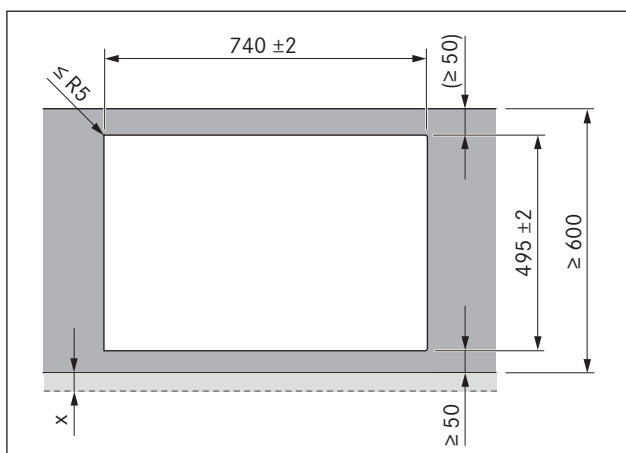


Fig. 6.14 Medidas de recorte para montagem por sobreposição

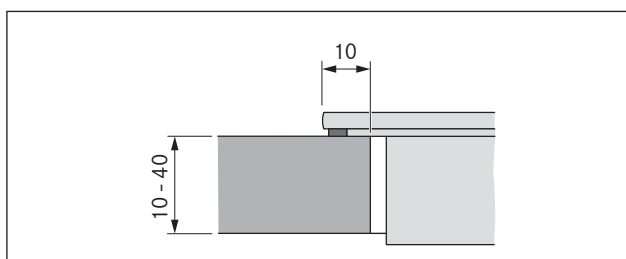


Fig. 6.15 Medida do apoio para montagem por sobreposição

## 6.6 Montagem do aparelho na versão de extração de ar (PUXA, PURA)

**INFORMAÇÃO** Ao executar a conduta de extração de ar, observar as leis e as disposições nacionais e regionais. Tem de ser assegurada uma entrada de ar suficiente.

**INFORMAÇÃO** O ar de exaustão tem de ser conduzido para o exterior em condutas de extração de ar.

**INFORMAÇÃO** A secção mínima das condutas de extração de ar deve ser de 176 cm<sup>2</sup>, o que corresponde a um tubo redondo com um diâmetro de 150 mm ou ao sistema de condutas Ecotube da BORA.

**INFORMAÇÃO** Geralmente, até 6 metros de conduta com 6 curvas de 90° ou 8 metros com 4 curvas de 90° ou 10 metros com 2 curvas de 90° podem ser realizados com o ventilador integrado.

**INFORMAÇÃO** Não há compatibilidade com os BORA Ventiladores universais.

**INFORMAÇÃO** O livreto de ventilação da BORA contém instruções de planeamento para a instalação das condutas de extração de ar.

### 6.6.1 Preparar os móveis de cozinha

- O painel traseiro do armário inferior tem de ser ajustado à conduta de extração de ar.
- Tem de existir uma distância mínima de 110 mm entre o painel da carcaça traseiro e um móvel adjacente ou usada uma parede divisória para a conduta de extração de ar.

## Medidas de montagem

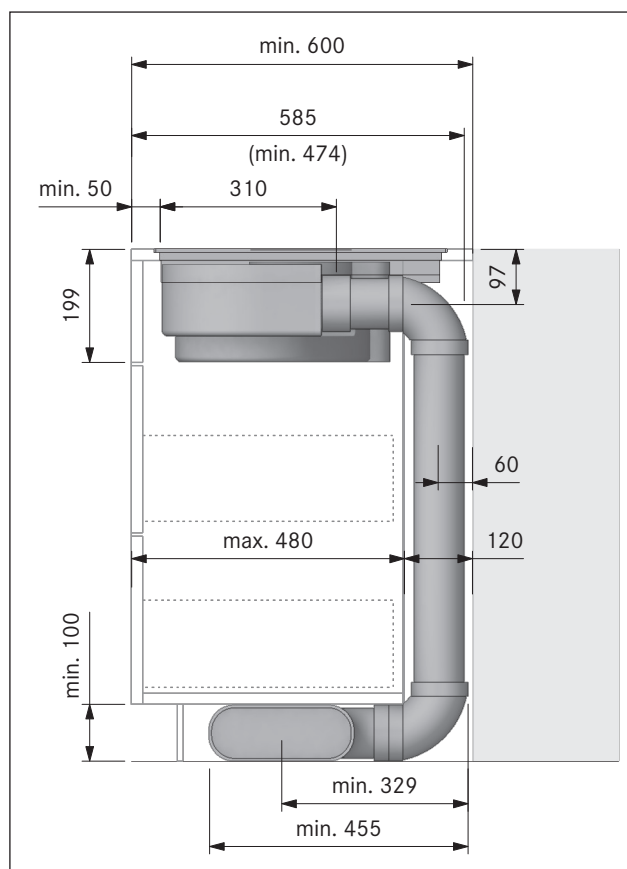


Fig. 6.16 Medidas de montagem com extração de ar, profundidade da bancada 600 mm

### Ajustar o painel traseiro do móvel

- ▶ Antes da montagem no armário inferior, verificar as medidas de montagem necessárias para o aparelho e o sistema de condutas planeado.
- ▶ Se necessário, ajustar a posição do painel traseiro de acordo com as medidas de montagem necessárias.

## 6.6.2 Preparar a placa de cozinhar

### Colocar a cinta vedante

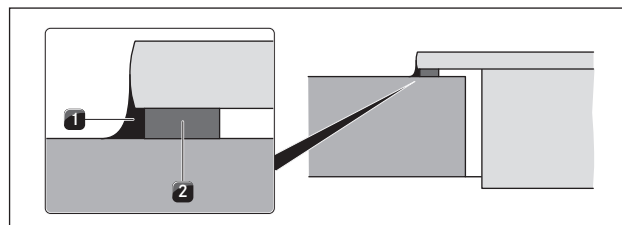


Fig. 6.17 Cinta vedante na montagem por sobreposição

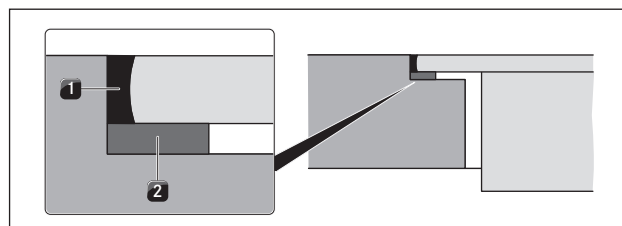


Fig. 6.18 Cinta vedante na montagem à face

- [1] Massa vedante de silicone termorresistente preta
- [2] Cinta vedante

- ▶ No caso de montagem por sobreposição, antes da montagem colar a cinta vedante [2] fornecida sem folga no lado inferior da placa de cozinhar.
- ▶ No caso de montagem à face, colar a cinta vedante [2] na aresta de corte horizontal no recorte da bancada, mesmo que a placa de cozinhar seja vedada com massa vedante de silicone [1] ou semelhante.

### Colocar os grampos de fixação

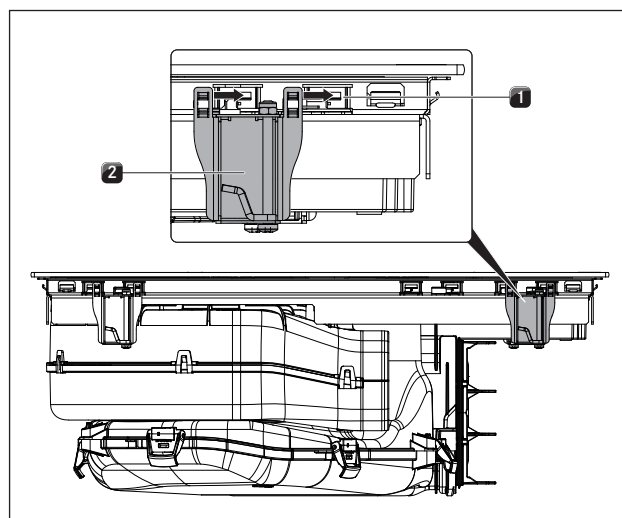


Fig. 6.19 Colocar a placa de cozinhar

- [1] Placas de fixação
- [2] Grampos de montagem

**INFORMAÇÃO** Cada placa de cozinhar deve ter instalados 2 grampos de montagem.

- ▶ Empurrar os 4 grampos de fixação [2] até ao limite das placas de fixação [1] na parte inferior da placa de cozinhar
- ▶ Enfiar as 4 grampos de fixação nos suportes fornecidos na parte inferior da placa de cozinhar.

### 6.6.3 Colocar a placa de cozinhar

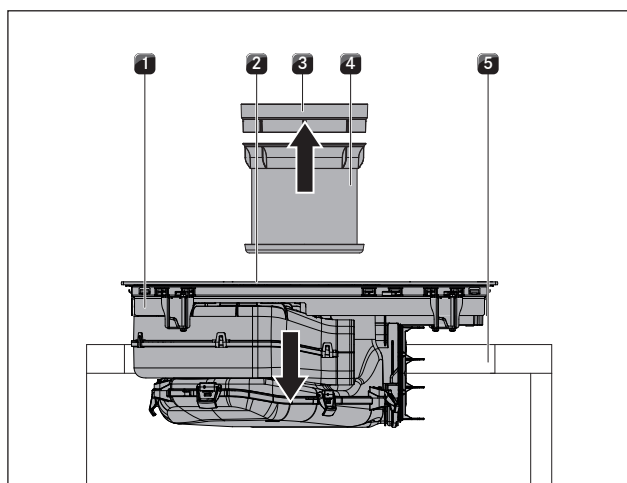


Fig. 6.20 Colocar a placa de cozinhar

- [1] Placa de cozinhar
- [2] Abertura da entrada de ar
- [3] Bocal de entrada de ar
- [4] Filtro de gordura de aço inoxidável
- [5] Recorte da bancada

- ▶ Antes da colocação, remover o bocal de entrada de ar [3] e o filtro de gordura de aço inoxidável [4].
- ▶ Utilizar a abertura de entrada de ar [2] como pega durante a colocação.
- ▶ Elevar a placa de cozinhar [1] precisamente no recorte da bancada [5]
- ▶ Colocar a placa de cozinhar [1] centrada no recorte da bancada [5].
- ▶ Alinhar a placa de cozinhar de forma precisa.

#### Informações para a montagem à face:

- ▶ Assegurar que cinta vedante rodeia bem a placa de cozinhar.

#### Indicações da montagem por sobreposição:

- ▶ Assegurar que a cinta vedante da placa de cozinhar fica encostada à bancada.

### Placas de compensação da altura na montagem à face (opcional)

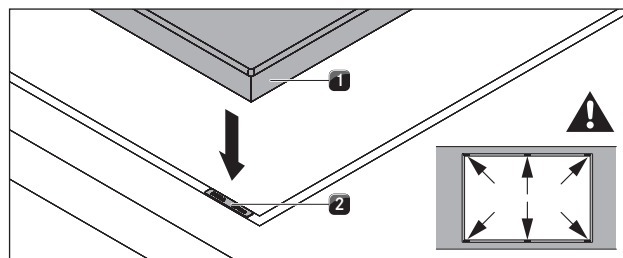


Fig. 6.21 Inserir as placas de compensação de altura

- [1] Placa de cozinhar
- [2] Placa de compensação da altura

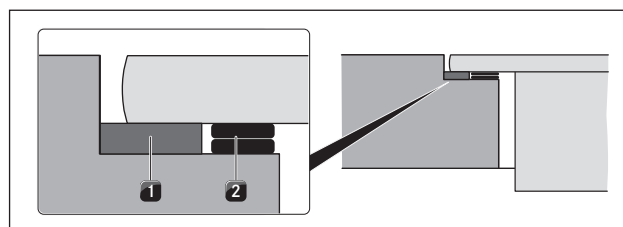


Fig. 6.22 Placas de compensação da altura

- [1] Cinta vedante
- [2] Placas de compensação da altura opcionais

■ Para evitar que as placas de compensação da altura escorreguem durante a montagem, estas são aderentes.

- ▶ Se necessário, colocar placas de compensação da altura [2] por baixo.
- ▶ Posicionar as placas de compensação da altura ao lado da cinta vedante [2].

### 6.6.4 Fixar a placa de cozinhar

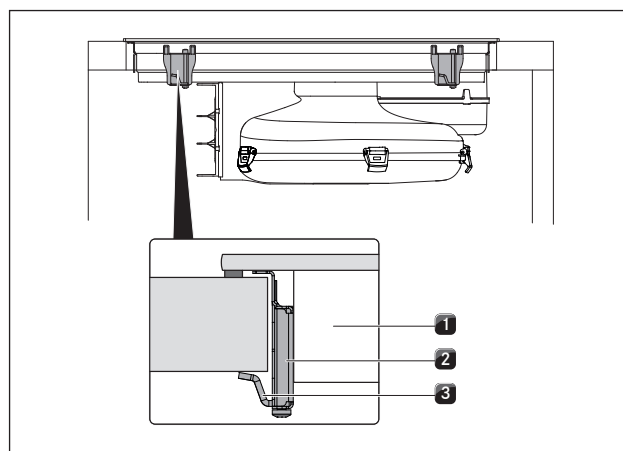


Fig. 6.23 Fixar a placa de cozinhar centrada

- [1] Placa de cozinhar
- [2] Grampo de montagem
- [3] Esquadro angular



- ▶ Colocar a placa de cozinhar [1] juntamente com o esquadro angular [3] do grampo de montagem [2] na bancada.
- ▶ Torque de aperto: máx. 2,2 Nm.

### 6.6.5 Conectar o aparelho ao sistema de condutas

**INFORMAÇÃO** O sistema de condutas deve ser montado sem tensão e sem qualquer pressão no aparelho.

**INFORMAÇÃO** Dependendo da situação de montagem, os compartimentos do armário inferior devem ser encurtados para uma montagem correta.

**INFORMAÇÃO** Ao colocar o vedante, assegure-se de que este está hermeticamente selado com o componente de ligação da conduta.

- ▶ Utilize apenas componentes de conduta Ecotube da BORA.
- ▶ Não utilize tubos trançados ou flexíveis.

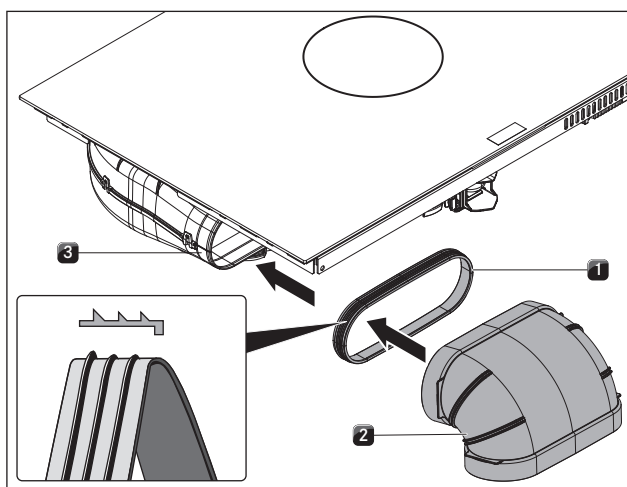


Fig. 6.24 Ligação do sistema de condutas

- [1] Vedante
- [2] Componentes da conduta
- [3] Abertura de exaustão

- ▶ Puxar o vedante [1] para a abertura de exaustão [3] do aparelho. Para isto, o vedante [1] tem de ser ligeiramente esticado.
- ▶ Deslizar a parte do canal [2] a ser conectada com a manga para a abertura de exaustão [3] que contém o vedante [1].
- ▶ Assegurar que o vedante [1] não se mexe.

## 6.7 Montagem do aparelho na versão de ar circulante (PURU, PUXU)

**INFORMAÇÃO** Tem de existir uma distância mínima de 25 mm para o fluxo de retorno vertical do ar em circulação.

**INFORMAÇÃO** Deve existir nos móveis de cozinha uma abertura de retorno do ar > 500 cm<sup>2</sup>.

### 6.7.1 Preparar os móveis de cozinha

- O armário inferior tem de possuir um painel traseiro contínuo para que a circulação de ar de retorno não seja encaminhada para o espaço da carcaça dianteiro.
- Tem de ser previsto um recorte no painel traseiro.
- Tem de existir uma distância mínima de 25 mm entre o painel da carcaça traseiro e um móvel adjacente ou usada uma parede divisória para o fluxo de retorno do ar circulante.

### Medidas de montagem

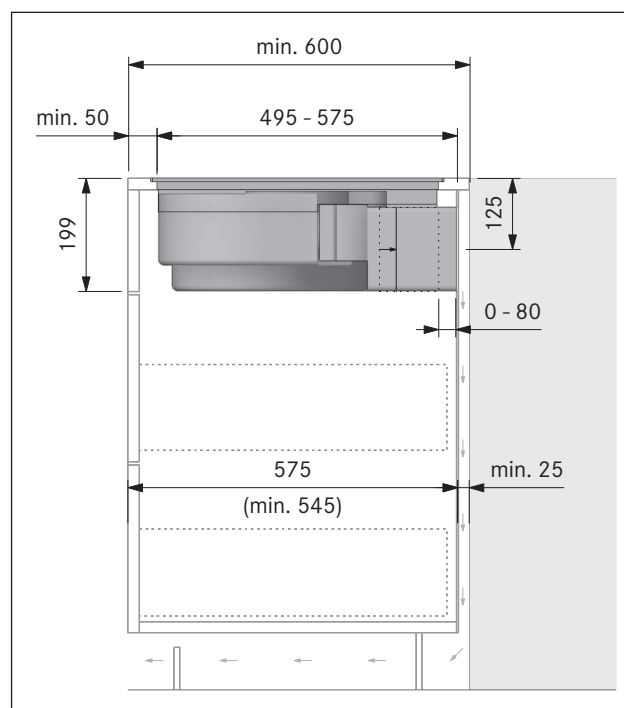


Fig. 6.25 Medidas de montagem com sistema de circulação de ar, profundidade da bancada 600 mm

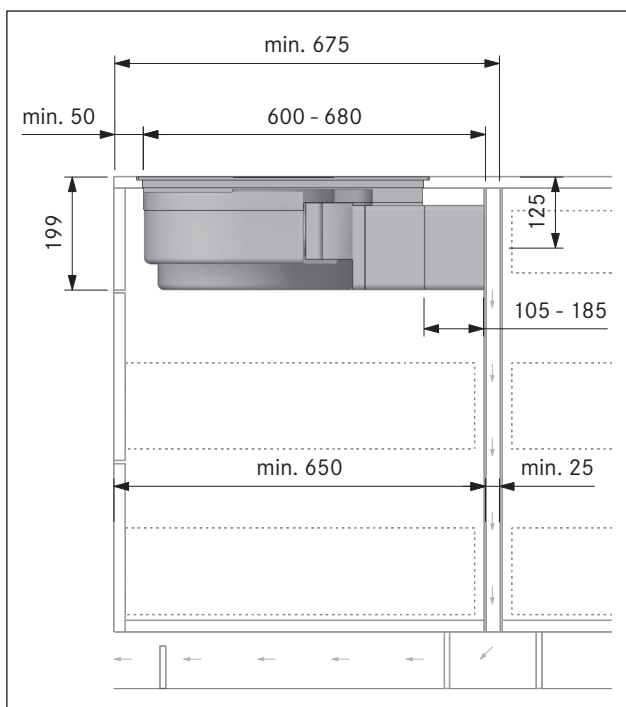


Fig. 6.26 Medidas de montagem com sistema de circulação de ar, profundidade da bancada a partir de 675 mm

### Ajustar o painel traseiro do móvel

- ▶ Ajustar o painel traseiro de acordo com as medidas de montagem necessárias.
- ▶ Se necessário, mover o painel traseiro.
- ▶ Se necessário, prolongar a altura do painel traseiro para que a carcaça fique fechada na direção da frente.

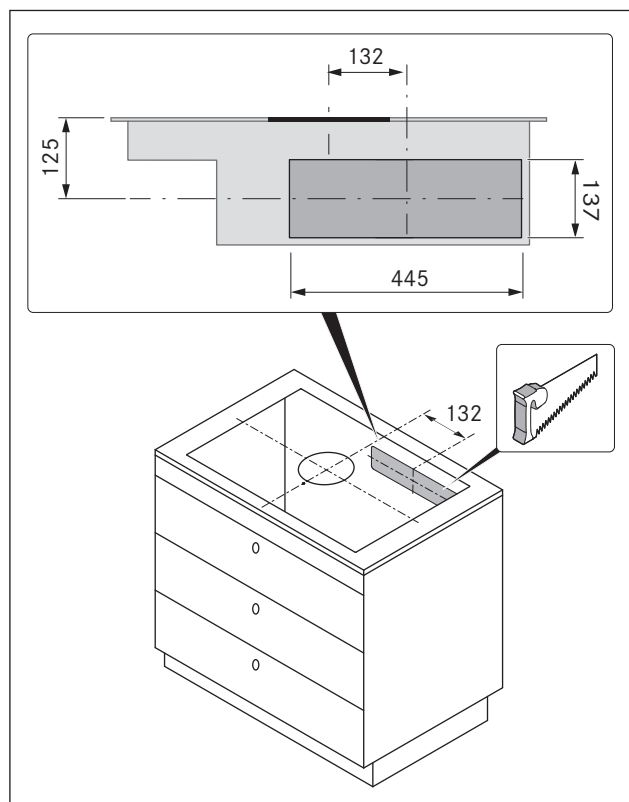


Fig. 6.27 Recorte da abertura de retorno do ar

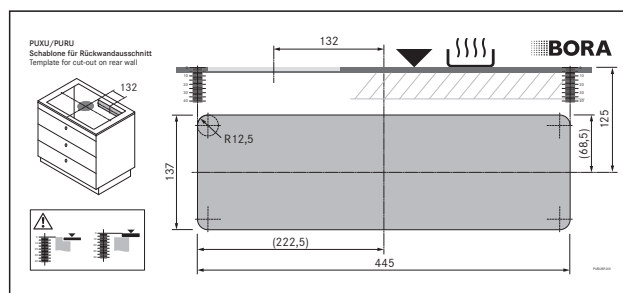


Fig. 6.28 Molde para o recorte do painel traseiro

- ▶ Alinhar o molde no painel traseiro do móvel com ajuda das marcações e das indicações.

**INFORMAÇÃO** Recorte central (horizontal):  
125 mm da parte superior da placa de cozinhar.  
Recorte central (vertical):  
deslocado 132 mm do centro da placa.

- ▶ Marcar a abertura da entrada de ar com a ajuda do molde fornecido.
- ▶ Recortar com a serra a abertura de retorno do ar.
- ▶ Encurtar a altura dos rodapés ou executar as respectivas aberturas no rodapé.

### 6.7.2 Preparar a placa de cozinhar

#### Colocar a cinta vedante

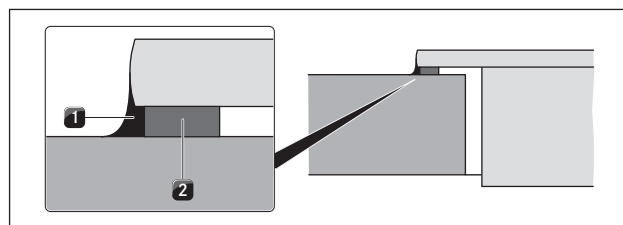


Fig. 6.29 Cinta vedante na montagem por sobreposição

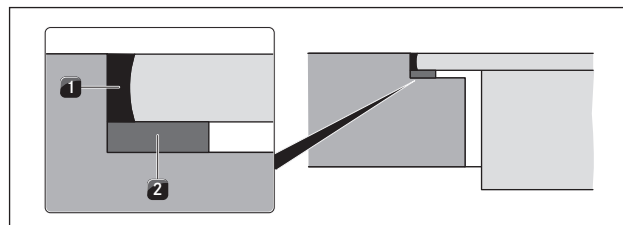


Fig. 6.30 Cinta vedante na montagem à face

- [1] Massa vedante de silicone termorresistente preta
- [2] Cinta vedante

- ▶ No caso de montagem por sobreposição, antes da montagem colar a cinta vedante [2] fornecida sem folga no lado inferior da placa de cozinhar.
- ▶ No caso de montagem à face, colar a cinta vedante [2] na aresta de corte horizontal no recorte da bancada, mesmo que a placa de cozinhar seja vedada com massa vedante de silicone [1] ou semelhante.

## Colocar os grampos de fixação

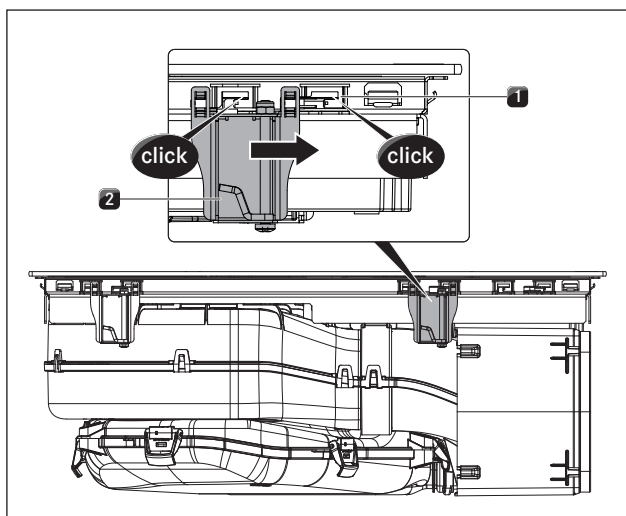


Fig. 6.31 Colocar a placa de cozinhar

- [1] Placas de fixação  
[2] Grampos de montagem

**INFORMAÇÃO** Cada placa de cozinhar deve ter instalados 2 grampos de montagem.

- ▶ Empurrar os 4 grampos de fixação [2] até ao limite das placas de fixação [1] na parte inferior da placa de cozinhar.

## Prolongar a guia telescópica (opcional)

**INFORMAÇÃO** A guia telescópica é utilizada para ligar a conduta ao painel traseiro do armário. A distância entre a placa de cozinhar e o painel traseiro do armário pode ser estabelecida de forma flexível (máx. 80 mm) e, se necessário, a guia telescópica pode ser prolongada, em mais 105 mm, utilizando a extensão PULBTA (disponível como acessório).

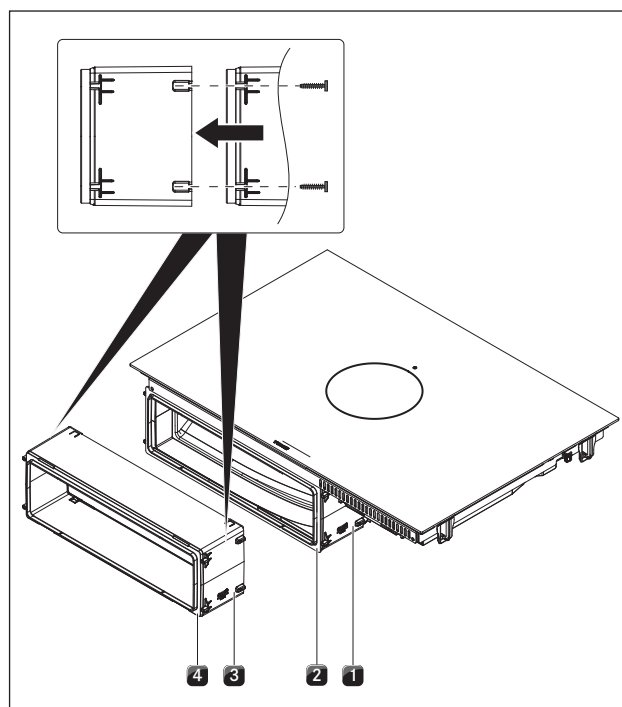


Fig. 6.32 Extensão da guia telescópica.

- [1] Guia telescópica  
[2] Fita adesiva da guia telescópica  
[3] Extensão da guia telescópica PULBTA  
[4] Fita adesiva da extensão da guia telescópica PULBTA

- ▶ Remover a película protetora da fita adesiva [2] na frente da guia telescópica [1].
- ▶ Montar a extensão PULBTA [3] (disponível como acessório incluindo os parafusos de montagem) na guia telescópica [1].
- ▶ Remover a película protetora da fita adesiva [4] na frente da extensão PULBTA [3].

### 6.7.3 Colocar a placa de cozinhar

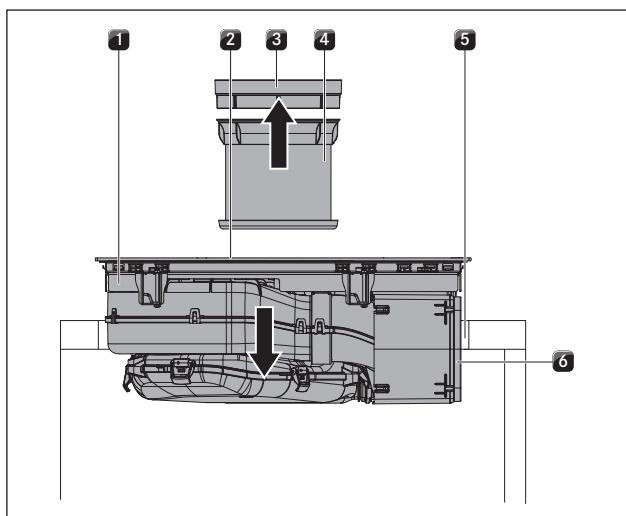


Fig. 6.33 Colocar a placa de cozinhar centrada

- [1] Placa de cozinhar
- [2] Abertura da entrada de ar
- [3] Bocal de entrada de ar
- [4] Filtro de gordura de aço inoxidável
- [5] Recorte da bancada
- [6] fita adesiva

- ▶ Antes da colocação, remover o bocal de entrada de ar [3] e o filtro de gordura de aço inoxidável [4].
- ▶ Remover a película protetora da fita adesiva [6] na frente da guia telescópica.
- ▶ Utilizar a abertura de entrada de ar [2] como pega durante a colocação.
- ▶ Elevar a placa de cozinhar [1] precisamente no recorte da bancada [5]
- ▶ Colocar a placa de cozinhar [1] centrada no recorte da bancada [5].
- ▶ Alinhar a placa de cozinhar de forma precisa.

#### Informações para a montagem à face:

- ▶ Assegurar que cinta vedante rodeia bem a placa de cozinhar.

#### Indicações da montagem por sobreposição:

- ▶ Assegurar que a cinta vedante da placa de cozinhar fica encostada à bancada.

### Placas de compensação da altura na montagem à face (opcional)

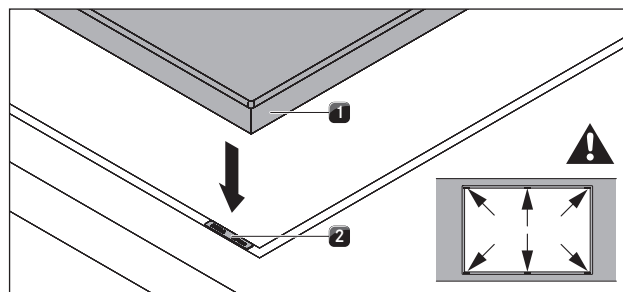


Fig. 6.34 Placas de compensação da altura

- [1] Placa de cozinhar
- [2] Placa de compensação da altura

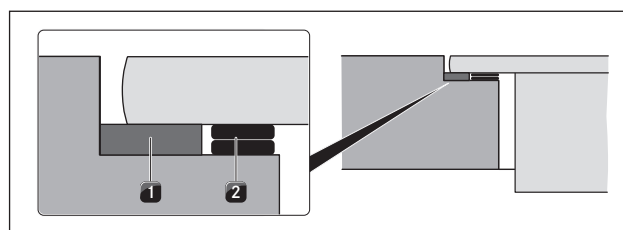


Fig. 6.35 Placas de compensação da altura

- [1] Cinta vedante
- [2] Placas de compensação da altura opcionais

■ Para evitar que as placas de compensação da altura escorreguem durante a montagem, estas são aderentes.

- ▶ Se necessário, colocar placas de compensação da altura [2] por baixo.
- ▶ Posicionar as placas de compensação da altura ao lado da cinta vedante [2].

### 6.7.4 Fixar a placa de cozinhar

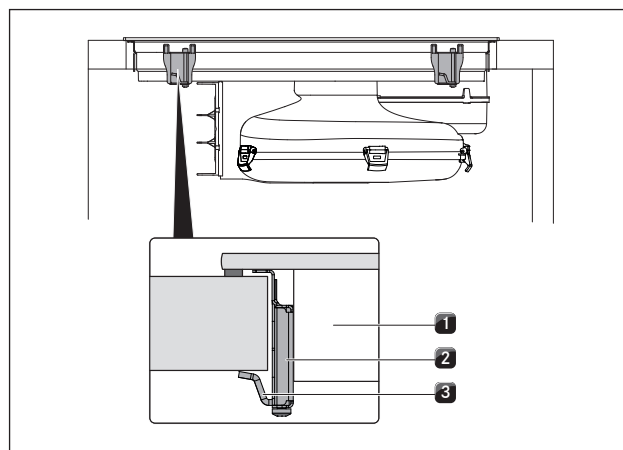


Fig. 6.36 Fixar a placa de cozinhar

- [1] Placa de cozinhar
- [2] Grampo de montagem
- [3] Esquadro angular

- ▶ Colocar a placa de cozinhar [1] juntamente com o esquadro angular [3] do grampo de montagem [2] na bancada.

■ Torque de aperto: máx. 2 Nm

### 6.7.5 Estabelecer a ligação do painel traseiro

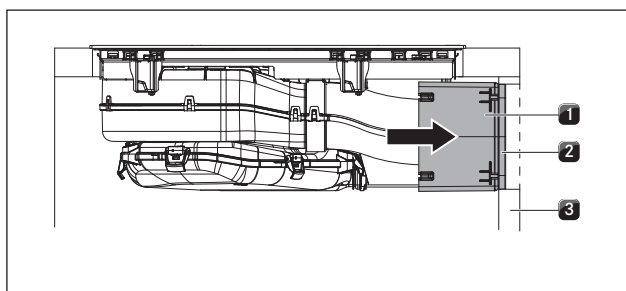


Fig. 6.37 Ligação do painel traseiro

- [1] Guia telescópica
- [2] fita adesiva
- [3] Painel traseiro do armário

- ▶ Deslizar a guia telescópica [1] para perto do painel traseiro do armário [3].
- Com a guia telescópica, a distância até ao painel traseiro do móvel pode estabelecer uma conexão flexível.
- ▶ Verificar se a guia telescópica [1] é adequada e se está alinhada com o recorte no painel traseiro do armário [3].
- ▶ Montar a guia telescópica [1] no painel traseiro do armário [3] com a ajuda da fita adesiva [2].

### 6.7.6 Colocar o filtro de carvão ativado

**INFORMAÇÃO** Remoção do filtro v. cap. Limpeza, Troca do filtro

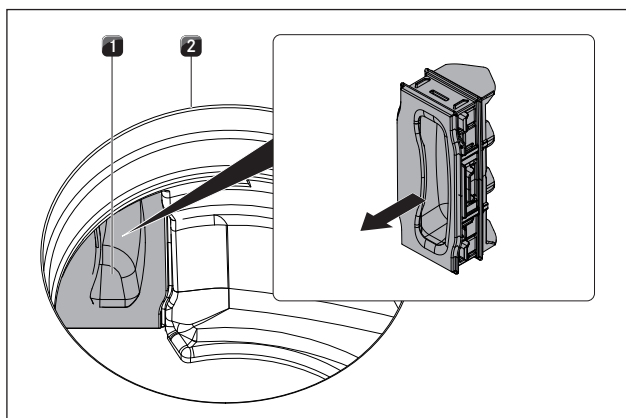


Fig. 6.38 Retirar a tampa de troca do filtro

- [1] Tampa de troca do filtro
- [2] Abertura da entrada de ar

- ▶ Puxar do interior da abertura de entrada de ar [2] a tampa de troca do filtro [1] da abertura da carcaça do filtro.

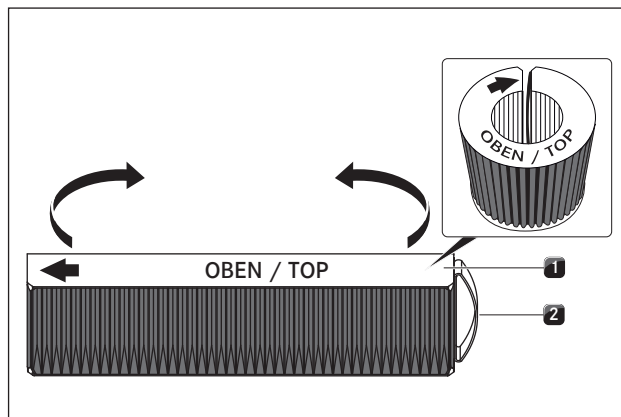


Fig. 6.39 Filtros de carvão ativado

- [1] Filtros de carvão ativado
- [2] Pega de elevação

- ▶ Remover a embalagem dos filtros de carvão ativado [1].
- ▶ Alinhar corretamente o filtro de carvão ativado com base nos ícones gravados (seta à esquerda, cinta de elevação [2] à direita).
- ▶ Agarrar no filtro de carvão ativado em ambas as extremidades.
- ▶ Dobrar o filtro de carvão ativado até ficar numa forma cilíndrica para que as duas extremidades do filtro fiquem frente a frente.

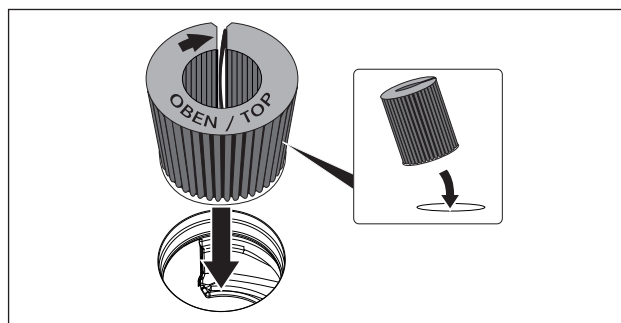


Fig. 6.40 Inserir o filtro de carvão ativado na abertura do exaustor

- ▶ Inclinor o filtro de carvão ativado ligeiramente na sua direção e inseri-lo na abertura de entrada de ar.
- ▶ Introduzir a extremidade esquerda do filtro na abertura da carcaça do filtro.

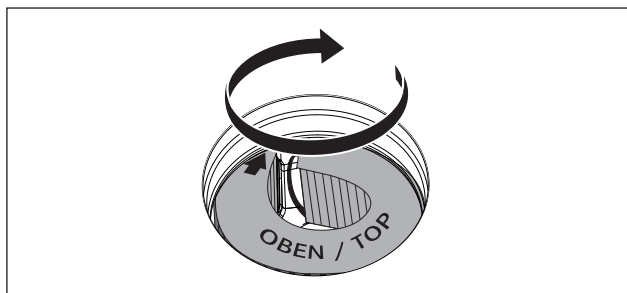


Fig. 6.41 Posicionar o filtro de carvão ativado na posição final

- ▶ Deslizar o filtro de carvão ativado para dentro da carcaça do filtro até que este pare. (Para isso, agarrar com um dedo as lamelas e deslizar o filtro gradualmente para dentro da carcaça).
- A posição final do filtro de carvão ativado é atingida quando o filtro fica completamente inserido na carcaça do filtro.

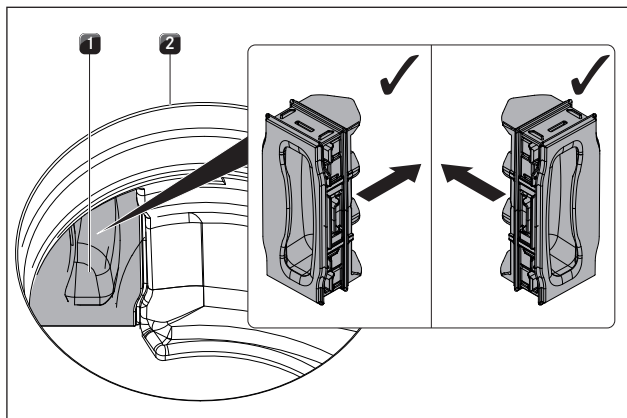


Fig. 6.42 Inserir a tampa de troca do filtro

- [1] Tampa de troca do filtro
- [2] Abertura da entrada de ar

- ▶ Pressionar a tampa de troca do filtro do interior da abertura de entrada de ar até estar dentro da abertura da carcaça do filtro.
- ▶ Verificar a instalação correta da tampa de troca do filtro.

## 6.8 Realizar a ligação à corrente

- ▶ Ter em atenção todas as instruções de segurança e advertências (v. cap. Segurança).
- ▶ Observar as leis e as disposições nacionais e regionais, bem como as disposições adicionais da empresa abastecedora de eletricidade.

**INFORMAÇÃO** A ligação à corrente só pode ser realizada por pessoal técnico credenciado. Este assume também a responsabilidade pela instalação e colocação em serviço corretas.

**INFORMAÇÃO** Não são permitidas ligações através de contactos de encaixe (fichas Schuko).

**INFORMAÇÃO** A ligação monofásica do aparelho cumpre os requisitos da IEC 61000-3-12.

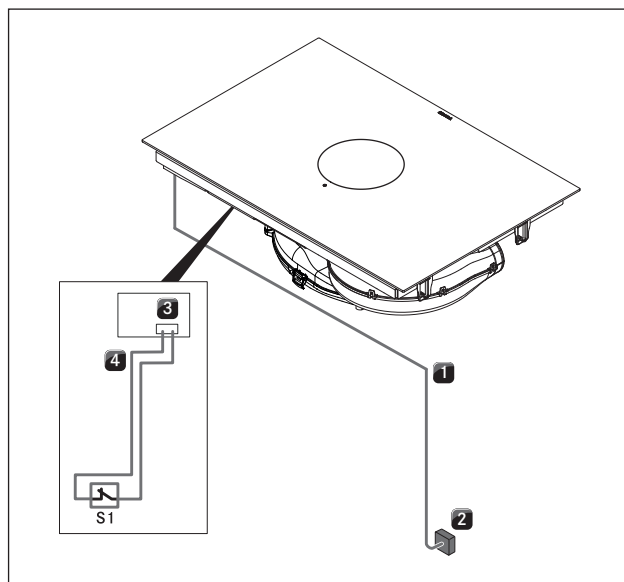


Fig. 6.43 Esquema de ligações com módulo Home In otimizado

- [1] Ligação à rede elétrica da placa de cozinha com exaustor de placa
- [2] Ligação à rede elétrica
- [3] Módulo Home In PUHIM (não incluído no fornecimento)
- [4] Cabo de ligação Home-In
- [S1] Comutador externo

- ▶ Desligar o interruptor principal/disjuntor antes da ligação da placa de cozinha.
- ▶ Proteger o interruptor principal/disjuntor contra religação não autorizada.
- ▶ Assegurar a ausência de tensão.
- ▶ Ligar a placa de cozinha exclusivamente através de uma ligação fixa a um cabo de ligação à rede elétrica do tipo H 05 VV-F com a secção mínima correspondente (v. tab. Segurança fusível e secção mínima).

Ligação	Segurança fusível	Secção mínima
Ligação trifásica	3 x 16 A	2,5 mm <sup>2</sup>
Ligação bifásica	2 x 16 A	2,5 mm <sup>2</sup>
Ligação monofásica	1 x 32 A	4 mm <sup>2</sup>

Tab. 6.2 Segurança fusível e secção mínima

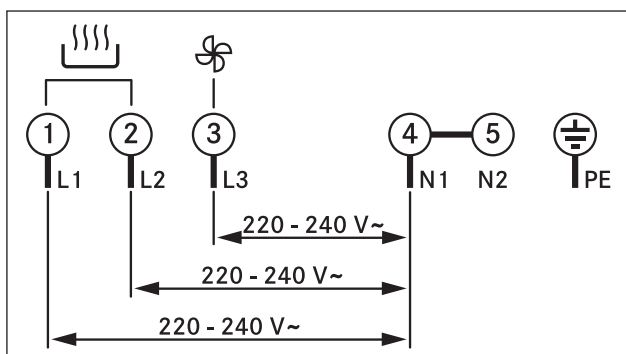


Fig. 6.44 Esquema de ligações Ligação trifásica

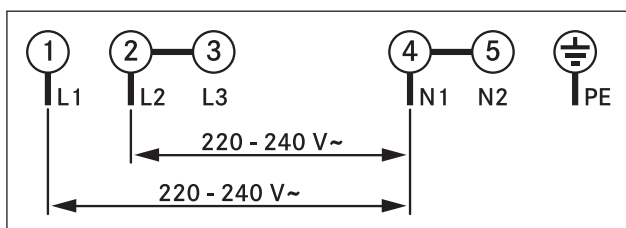


Fig. 6.45 Esquema de ligações Ligação bifásica

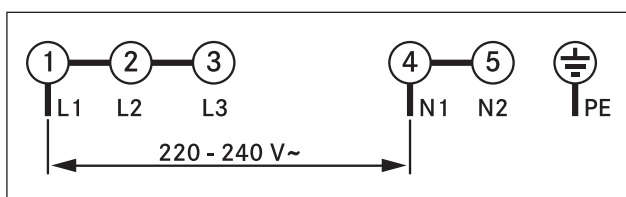


Fig. 6.46 Esquema de ligações Ligação monofásica

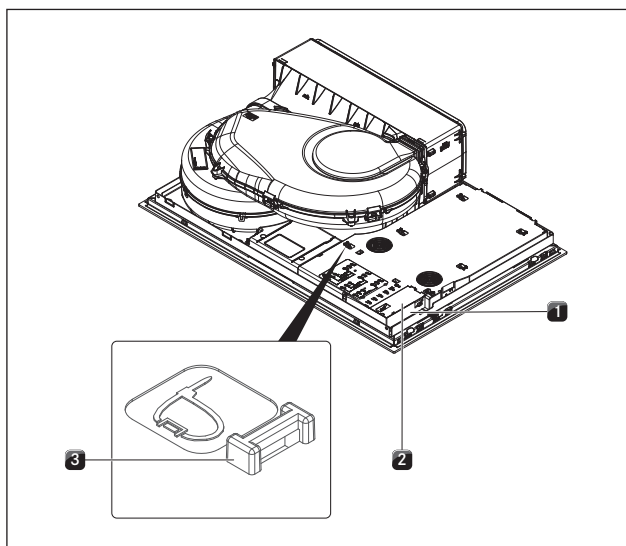


Fig. 6.47 Ligações elétricas da placa de cozinha

- [1] Ligação à rede elétrica  
 [2] Cobertura da ligação à rede elétrica  
 [3] Ilhós de fixação

- Ligar o cabo de ligação à rede elétrica de acordo com o respetivo esquema de ligações (v. Fig. Esquema de ligações ou Lado inferior do aparelho) à ligação à rede elétrica [1] do aparelho.

- Usar para a ligação monofásica ou bifásica os respetivos contactos com a placa de ligação (incluído no âmbito de fornecimento).  
 ► Prender o cabo de ligação com o fixador de cabos (incluído no âmbito de fornecimento).  
 ► Fechar a carcaça da ligação à rede elétrica com a cobertura da ligação à rede elétrica [2] (incluído no âmbito de fornecimento).  
 ► Colocar o cabo de ligação à rede elétrica ao longo dos ilhós de fixação [3] utilizando as abraçadeiras (incluído no âmbito de fornecimento).  
 ► Assegurar que o cabo não fica preso nem é danificado e não toca em zonas quentes.  
 ► Verificar a montagem correta.

## 6.9 Primeira colocação em serviço

**INFORMAÇÃO** Durante a colocação em serviço, devem ser feitas algumas configurações básicas (configuração básica) através do menu do distribuidor e de assistência técnica.

### 6.9.1 Menu do distribuidor e de assistência técnica

**INFORMAÇÃO** O menu do distribuidor e de assistência técnica pode ser acedidos até 2 minutos após a energização do aparelho.

**INFORMAÇÃO** O sistema aplica e guarda as configurações feitas ao sair do respetivo item de menu.

**INFORMAÇÃO** Abaixo, encontram-se as explicações sobre a operação do menu e uma descrição dos itens de menu mais importantes.

### Tabela do menu do distribuidor e de assistência técnica

Item de menu/Designação/Área de seleção	Configuração da fábrica
B Sistema de extração (sistema de extração de ar/ sistema de ar circulante)	Circulação de ar
C Gestão de energia	3
D Modo de demonstração	Desligar

Tab. 6.3 Tabela do menu

### Aceder ao menu do distribuidor e de assistência técnica

- Energizar o aparelho.

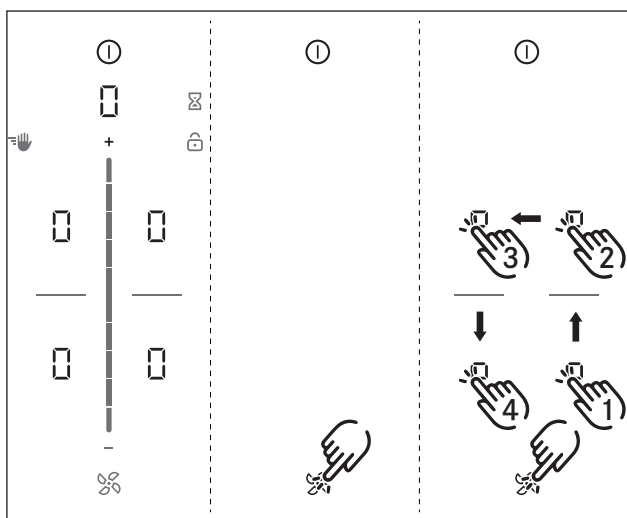




Fig. 6.48 Indicação aceder ao menu do distribuidor e de assistência técnica

- A indicação padrão é exibida e o símbolo do ventilador pulsa durante 2 minutos.
- ▶ Manter premido o botão de ventilador .
- 4 itens de introdução de comandos □ são exibidos.
- ▶ Manter pressionado o botão de ventilador  e pressionar simultaneamente os itens de introdução de comandos □ um a um na ordem especificada.
- É mostrada a opção de menu B.

**Opção de menu B:  
Configuração do sistema de extração**

O sistema de extração tem de ser configurado. Existem duas opções de modos de operação:

- Modo de operação 1: Sistema de circulação de ar (configuração da fábrica)
- Modo de operação 2: Sistema de extração de ar

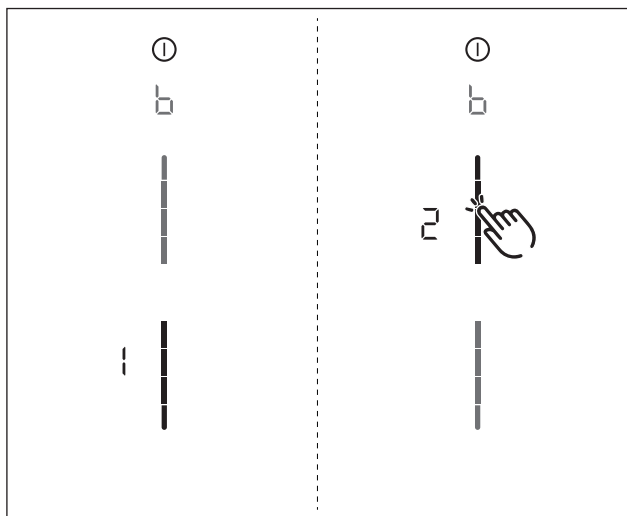


Fig. 6.49 Indicação da opção de menu B: Configurar o sistema de extração

- ▶ Selecionar o modo de operação adequado (tocar no segmento correspondente do comando deslizante).

- ▶ Confirmar e guardar a configuração mudando para o próximo item de menu (Tocar na indicação de multifunções/Indicação b).

**Opção de menu C:  
Gestão de energia**

A potência total do aparelho pode ser reduzida, se a instalação não possuir a potência elétrica necessária.

**INFORMAÇÃO** As restrições de potência das zonas de cozedura feitas automaticamente pelo aparelho são ajustadas para a potência total configurada.

Existem três opções de modos de operação:

Gestão de energia	Ligação	Consumo de energia máximo	Segurança fusível
C3	Trifásico	7,6 kW	3 x 16 A
C3	Bifásico	7,6 kW	2 x 16 A
C3	Monofásico	7,6 kW	1 x 32 A
C2	Monofásico	4,4 kW	1 x 20 A
C1	Monofásico	3,6 kW	1 x 16 A

Tab. 6.4 Gestão de energia

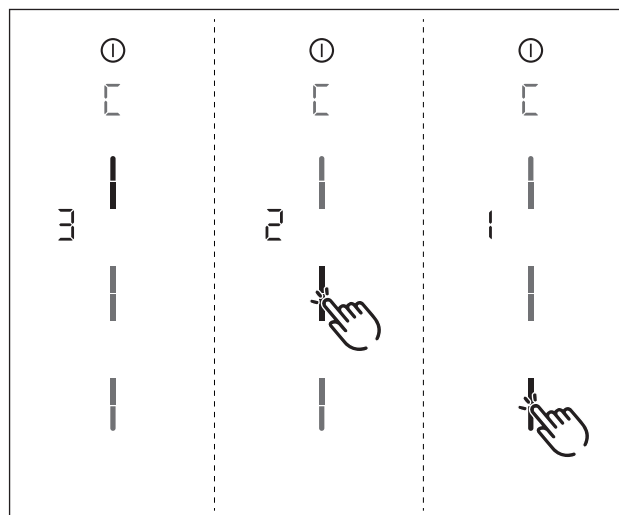


Fig. 6.50 Indicação da opção de menu C: Gestão de energia

- ▶ Selecionar o modo de operação adequado (tocar no segmento correspondente do comando deslizante).
- ▶ Confirmar e guardar a configuração mudando para o próximo item de menu (Tocar na indicação de multifunções/Indicação c).



### Opção de menu D: Modo de demonstração

O aparelho pode ser colocado em modo de demonstração, no qual todas as funções de utilização são fornecidas, mas a função de aquecimento das placas de cozinhar é desativada.

**INFORMAÇÃO** No modo de demonstração, a deteção de recipiente é desativada.

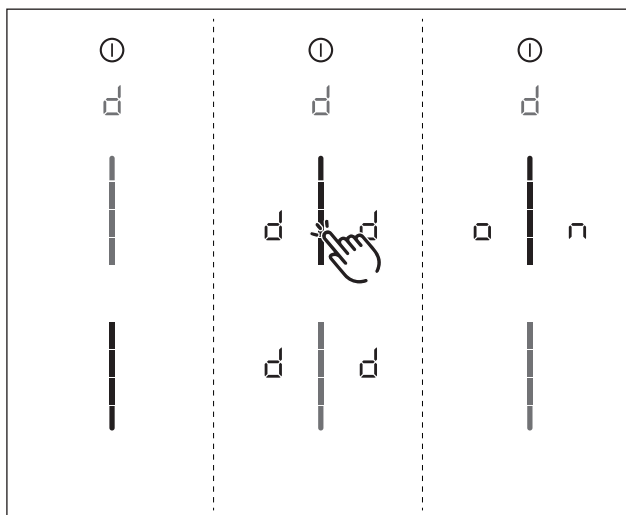


Fig. 6.51 Indicação da opção de menu D: Modo de demonstração

- ▶ Tocar na área superior do comando deslizante.
- O símbolo de Modo de demonstração *d* é exibido em todas as zonas de cozedura durante um segundo.
- É exibido *on*.
- ▶ Confirmar e guardar a configuração mudando para o próximo item de menu (Tocar na indicação de multifunções/Indicação *d*).

### Fechar o menu do distribuidor e de assistência técnica

Todos os itens de menu da configuração básica foram executados:

- ▶ Pressionar a indicação de multifunções.
- É exibida a indicação padrão.

### 6.9.2 Verificação de funcionamento

- ▶ Submeter todos os aparelhos a uma verificação de funcionamento completa.
- ▶ Para avisos de erro, consulte o cap. Resolução de falhas.

## 6.10 Selar o aparelho

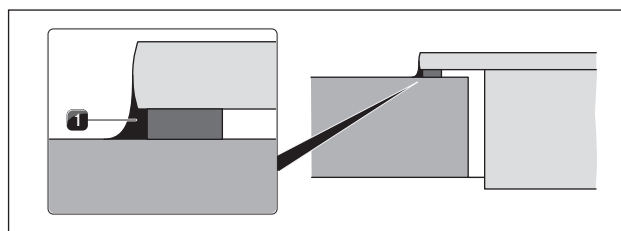


Fig. 6.52 Massa vedante de silicone na montagem por sobreposição

- [1] massa vedante de silicone termorresistente preta

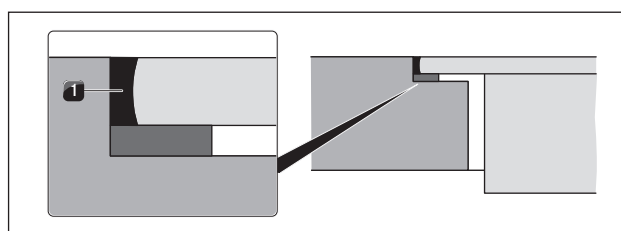


Fig. 6.53 Massa vedante de silicone na montagem à face

- [1] massa vedante de silicone termorresistente preta

- ▶ Aplicar massa vedante de silicone termorresistente preta nas juntas do aparelho após a conclusão de todos os trabalhos de montagem [1].
- ▶ Ter em atenção que nenhuma massa vedante de silicone fique sob o aparelho.

## 6.11 Entrega ao utilizador

Depois de a montagem ter sido concluída:

- ▶ Explicar as funções básicas ao utilizador.
- ▶ Informar o utilizador sobre todos os aspetos relevantes para a segurança associados à operação e ao manuseamento.
- ▶ Entregar ao utilizador os acessórios e as instruções de utilização e montagem para arrumação em local seguro.

## 7 Operação

- ▶ Durante a operação tenha em atenção todas as instruções de segurança e advertências (v. cap. Segurança).

**INFORMAÇÃO** Não utilizar o exaustor de placa integrado com outras placas de cozinhar.

**INFORMAÇÃO** A placa de cozinhar só pode ser utilizada com a tampa de troca do filtro, o filtro de gordura de aço inoxidável e o bocal de entrada de ar montados (na versão de recirculação de ar também deve estar montado o filtro de carvão ativado).

### 7.1 Instruções de operação gerais

O exaustor de placa e a placa de cozinhar são operados através de painel de comandos central. O painel de comando está equipado com teclas táteis eletrónicas e campos de indicação. As teclas táteis reagem ao toque com os dedos (v. cap. Descrição do aparelho). O aparelho é operado tocando nas teclas táteis correspondentes com o dedo (comando tátil) ou deslizando o dedo (comando deslizante).

### 7.2 Comando tátil


**INFORMAÇÃO** O sistema reconhece diferentes comandos táteis. Distingue entre toques curtos (Tocar), toques mais longos (Pressionar) e movimentos de deslizamento verticais com o dedo (Deslizar).

Comandos táteis	aplicável a	Tempo (contacto)
Tocar	Botões + comando deslizante	0,3 s
Pressionar	Botões + comando deslizante	1 – 8 s
Deslizar	Comando deslizante	0,1 – 8 s

Tab. 7.1 Comando tátil

### 7.3 Operar o sistema

#### 7.3.1 Ligar

- ▶ Pressionar o botão booster 
- A animação de ativação é exibida dentro do comando deslizante.
- Depois do arranque do sistema, a indicação padrão será exibida no painel de comando.

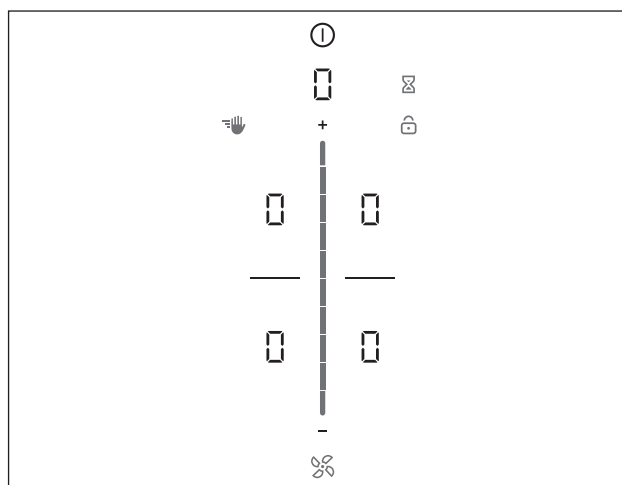




Fig. 7.1 Indicação padrão após a ativação

**INFORMAÇÃO** Quando o sistema de segurança para crianças está ativo, o botão de bloqueio acende-se após o arranque do sistema . A indicação padrão só é exibida após o desbloqueio (v. também Sistema de segurança para crianças).

#### 7.3.2 Desligar

- ▶ Pressionar o botão booster 
- É exibida animação de desativação.

Quando o exaustor da placa tiver sido ligado:


- O símbolo do ventilador acende e o atraso de desconexão automático é iniciado (é exibida a animação do atraso de desconexão automático).
- A indicação apaga-se quando o tempo de atraso de desconexão expirar.

Se a placa de cozinhar estiver ligada:

- é exibida a indicação de calor residual  $H$ , em zonas de cozedura previamente ativas e ainda quentes.
- A indicação apaga-se, se não houver mais calor residual.


#### 7.3.3 Bloqueio de operação

##### Ativar o bloqueio de operação


- ▶ Manter premido o botão de bloqueio .
- A indicação do painel de comando está escurecido.
- O botão de bloqueio acende-se.
- Todas as funções são desativadas, exceto o botão booster e o botão de bloqueio.

**INFORMAÇÃO** Se o sistema estiver desligado enquanto o bloqueio de operação estiver ativo, o bloqueio de operação deixará de estar ativo na próxima vez que for ligado.

### Desativar o bloqueio de operação

- ▶ Manter premido o botão de bloqueio .
- A indicação padrão acende e o painel de comando fica ativo novamente.
- O botão de bloqueio fica escurecido.


### 7.3.4 Sistema de segurança para crianças

- Depois de desligar o aparelho acende-se na indicação do painel de comando o ícone de bloqueio .

### Ativar/desativar o sistema de segurança para crianças de modo permanente

v. 7.6 Menu de cliente e 7.6.2 Opção de menu 2: Sistema de segurança para crianças


### Desativar o sistema de segurança para crianças durante um processo de cozedura

- ▶ Manter premido o botão de bloqueio .
- ▶ Deslizar para baixo
- A indicação padrão acende e o painel de comando fica ativo novamente.
- O botão de bloqueio fica escurecido.

### 7.3.5 Função de pausa


**INFORMAÇÃO** Com a função de pausa, é possível interromper os processos de cozedura por um curto período de tempo. A interrupção do processo de cozedura pode demorar, no máximo, 10 minutos. Se a função de pausa não for anulada durante este intervalo de tempo, todas as zonas de cozedura são desligadas.

#### Ativar a função de pausa

- ▶ Tocar no botão de pausa .
- O botão de pausa acende, todos os processos de cozedura são interrompidos e é emitido um sinal sonoro.
- As indicações da zona de cozedura ficam escurecidas.
- O temporizador de pausa é iniciado (máx. 10 min).


**INFORMAÇÃO** Durante a pausa, a função do ventilador não é interrompida. As funções do temporizador de cozinha são mantidas. Os temporizadores da zona de cozedura ativos são interrompidos.

#### Desativar a função de pausa

- ▶ Manter premido o botão de pausa .
- O botão de pausa fica escurecido.
- As indicações iluminam-se.
- Todos os processos de cozedura continuarão com os níveis de potência definidos antes da pausa.
- Os temporizadores de zonas de cozedura ativos continuarão.





### 7.3.6 Temporizador (temporizador de cozinha)

#### Ativar o temporizador de cozinha


- ▶ Tocar no botão de temporizador de cozinha .
- Na indicação de 7 segmentos acima do comando deslizante, a indicação do tempo pisca em minutos (0000).
- As zonas de cozedura estão escurecidas na indicação.

#### Ajustar o tempo


- ▶ Ajustar o tempo pretendido:

Comando	Aumentar o tempo	Reduzir o tempo
Deslizar	 para cima	 para baixo
Tocar em	 (minutos exatos)	 (minutos exatos)

Tab. 7.2 Ajustar o tempo

- O botão de temporizador de cozinha  começa a piscar.


#### Iniciar o temporizador de cozinha

- ▶ Tocar no botão de temporizador de cozinha intermitente .
- O tempo definido começa a passar.
- Indicação do painel de comando muda para a indicação padrão e o botão do temporizador de cozinha pulsa.

#### Tempo expirado

- 10 segundos antes de terminar o tempo definido, o sistema mostrará o tempo que falta intermitente.
- Nos últimos 5 segundos da contagem decrescente, soa um sinal sonoro a cada segundo.
- A indicação do tempo 0000 muda para o nível de potência do ventilador.


#### Desativar o temporizador de cozinha antecipadamente

- ▶ Manter premido o botão de temporizador de cozinha .
- A função do temporizador de cozinha termina.
- A indicação do painel de comando muda para a indicação padrão.

**INFORMAÇÃO** Se o aparelho estiver desligado, o temporizador de cozinha permanece ativo.

### 7.3.7 Bloqueio de limpeza (função de enxaguamento)


#### Ativar o bloqueio de limpeza

- ▶ Tocar no botão de limpeza .
- O botão de limpeza acende-se e, durante 10 segundos, a superfície de operação fica bloqueada para qualquer introdução de comando.
- O temporizador é exibido na indicação multifunções e é executado automaticamente.

### Desativar o bloqueio de limpeza

- Após o final da contagem do temporizador, é possível fazer uma introdução de comandos novamente.


ou

- ▶ Pressionar o botão de limpeza 
- O botão de limpeza fica escurecido.

## 7.4 Operar o extrator de superfície

### 7.4.1 Ajustar o nível de potência do ventilador

Os níveis de potência do ventilador podem ser regulados de 3 maneiras diferentes.

- ▶ Tocar numa determinada posição do comando deslizante .
- ▶ Deslizar até ao nível de potência pretendido.
- ▶ Tocar no ou no .
- O ícone do ventilador acende e o nível de potência do ventilador configurado é exibido na indicação multifunções.

#### umentar o nível de potência


- ▶ Tocar numa posição mais elevada do comando deslizante.
- ou
- ▶ Deslizar para cima até ao nível de potência pretendido.
- ou
- ▶ Tocar no até ao nível de potência pretendido.

#### reduzir o nível de potência

- ▶ Tocar numa posição mais baixa do comando deslizante.
- ou
- ▶ Deslizar para baixo até ao nível de potência pretendido.
- ou
- ▶ Tocar no até ao nível de potência pretendido.

### 7.4.2 Função booster do ventilador

#### Ativar a função booster do ventilador

- ▶ Toca no no nível de potência 9 ativo.
- Na indicação aparece um .

---

**INFORMAÇÃO** Após 5 minutos, a função booster é automaticamente reposta para o nível de potência 9.

---

#### Desativar a função booster do ventilador

A função booster do ventilador é desativada antes do tempo, assim que outro nível de potência for definido (v. Níveis de potência do ventilador).

### 7.4.3 Controlo de extração automático

---

**INFORMAÇÃO** O sistema de extração automático adapta automaticamente a capacidade de extração ao nível de potência mais alto utilizado de todas as zonas de cozedura associadas. Se o nível de potência da zona de cozedura for alterado, a capacidade de extração é automaticamente ajustada.

---





---


**INFORMAÇÃO** O ajuste da capacidade de extração ocorre com um atraso de 20 segundos.

---


#### Ativar o sistema de extração automático:

- ▶ Tocar no botão de ventilador .
- O símbolo do ventilador ilumina-se.
- É exibida uma animação no comando deslizante.
- É exibido .

#### Desativar o sistema de extração automático:


- ▶ Deslizar para um nível de potência do ventilador.
- ou
- ▶ Tocar no botão de ventilador .

### 7.4.4 Ventilador desligado

- ▶ Deslizar para baixo até ao nível de potência 0.
- ou
- ▶ Tocar em até ao nível de potência 0.
- ou
- ▶ Manter premido o botão de ventilador .
- ou
- ▶ Pressionar o nível de potência do ventilador na indicação multifunções.
  - O atraso de desconexão automático é iniciado.

## 7.5 Operar a placa de cozinhar

### 7.5.1 Selecionar zona de cozedura

- ▶ Tocar numa zona de cozedura .
- A operação da zona de cozedura é ativada durante 2 segundos e é possível configurar a zona de cozedura selecionada.
- As funções adicionais das zonas de cozedura surgem.
- ▶ Repetir este processo para colocar em funcionamento outras zonas de cozedura, sempre que necessário.

#### Mudança direta para outra zona de cozedura

- ▶ Tocar noutra zona de cozedura dentro de 2 segundos
- A zona de cozedura ilumina-se na indicação do painel de comando.
- A operação da segunda zona de cozedura fica ativada.
- A primeira zona de cozedura fica escurecida na indicação do painel de comando, mas as configurações feitas anteriormente permanecem ativas ou são aplicadas.

## 7.5.2 Ajustar os níveis de potência às zonas de cozedura

**INFORMAÇÃO** Os níveis de potência são apresentados como uma escrita de 7 segmentos para placas de cozinhar na respetiva indicação da zona de cozedura (1-9).

**INFORMAÇÃO** Dois segundos após o nível de potência ter sido alterado, a indicação do painel de comando regressa automaticamente à indicação padrão.

Os níveis de potência das zonas de cozedura podem ser regulados de 3 maneiras diferentes:

- ▶ Tocar numa determinada posição do comando deslizante.
- ▶ Deslizar até ao nível de potência pretendido.
- ▶ Tocar no **+** ou no **-**.

### umentar o nível de potência

- ▶ Tocar na zona de cozedura pretendida
- ▶ Tocar numa posição mais elevada do comando deslizante.

ou

- ▶ Deslizar para cima até ao nível de potência pretendido.

ou

- ▶ Tocar no **+** até ao nível de potência pretendido.

### reduzir o nível de potência

- ▶ Tocar na zona de cozedura pretendida.
- ▶ Tocar numa posição mais baixa do comando deslizante.

ou

- ▶ Deslizar para baixo até ao nível de potência pretendido.

ou

- ▶ Tocar no **-** até ao nível de potência pretendido.

## 7.5.3 Sistema automático de preaquecimento

**INFORMAÇÃO** O tempo de preaquecimento é determinado automaticamente pelo sistema com base no nível de potência configurado.

### Ativar o sistema automático de preaquecimento

- ▶ Tocar na zona de cozedura pretendida
- ▶ Ajustar o nível de potência
- ▶ Pressionar o comando deslizante **---** para posição mais baixa do que o nível de potência 9
- O sistema automático de preaquecimento é ativado.

- Enquanto o sistema automático de preaquecimento estiver ativo, o nível de potência exibido pisca.
- Depois de decorrido o tempo de preaquecimento, a zona de cozedura altera para o nível de potência definido anteriormente (nível de manutenção da fervura).

### Desligar o sistema automático de preaquecimento antecipadamente

O sistema automático de preaquecimento é desativado antes do tempo, assim que for definido um nível de potência mais baixo.

**INFORMAÇÃO** Se o nível de potência de uma zona de cozedura for aumentado enquanto o sistema automático de preaquecimento estiver ativo, o sistema automático de preaquecimento permanecerá ativo. O tempo do novo nível manutenção de fervura é reiniciado. Se o nível de potência de uma zona de cozedura for reduzido enquanto o sistema automático de preaquecimento estiver ativo, o sistema automático de preaquecimento está desativado.

## 7.5.4 Função booster das zonas de cozedura

### Ativar a função booster para uma zona de cozedura

- ▶ Toca no **+** no nível de potência 9 ativo.
- Na indicação da zona de cozedura aparece um **P**.

**INFORMAÇÃO** Após 5 minutos, a função booster é automaticamente reposta para o nível de potência 9.

### Desativar a função booster


A função booster é desativada antes do tempo, assim que outro nível de potência for definido (v. Ajustar o nível de potência).

## 7.5.5 Ajustar o nível de manutenção da temperatura

### Ativar o nível de manutenção da temperatura

- ▶ Tocar na zona de cozedura pretendida
- As funções adicionais das zonas de cozedura surgem.
- ▶ Tocar no botão de manutenção da temperatura **W**
- O nível de manutenção da temperatura é ativado.
- Na indicação da zona de cozedura aparece um **U**.
- Ao lado da zona de cozedura, o símbolo de manutenção da temperatura **W** é apresentado.



### Desativar a função de manutenção da temperatura

- ▶ Tocar na zona de cozedura pretendida
  - ▶ Tocar no botão de manutenção da temperatura 
  - ou
  - ▶ Deslizar até ao fim (nível de potência 0)
  - A função de manutenção de temperatura é desativada.
- A seleção de um nível de potência também desativa a função de manutenção da temperatura.



### 7.5.6 Configurar o nível de manutenção da temperatura variável

**INFORMAÇÃO** Existem três níveis de manutenção da temperatura diferentes (v. também capítulo Descrição do aparelho).


#### Ativar o nível de manutenção da temperatura

- ▶ Tocar na zona de cozedura pretendida
- ▶ Tocar no botão de manutenção da temperatura 
- É apresentado o primeiro nível de manutenção da temperatura (-).
- Ao lado da zona de cozedura, o símbolo de manutenção da temperatura  é apresentado.

#### Aumentar ou reduzir o nível de manutenção da temperatura

- ▶ Deslizar para cima ou para baixo até ao nível de manutenção da temperatura pretendido
- ou
- ▶ Tocar em  ou  até ao nível de manutenção da temperatura pretendido

#### Desativar a função de manutenção da temperatura

- ▶ Tocar na zona de cozedura com o nível de manutenção da temperatura
- ▶ Deslizar para baixo
- ou
- ▶ Manter premido o botão de manutenção da temperatura 
- A função de manutenção de temperatura é desativada.
- Na indicação da zona de cozedura surge, se aplicável, a indicação de calor residual *H*.

### 7.5.7 Função ponte

**INFORMAÇÃO** Com a função ponte ativada, são emparelhadas duas zonas de cozedura de um dos lados da placa de cozinhar e operadas no mesmo nível de potência.

**INFORMAÇÃO** Se ambas as zonas de cozedura estiverem ativas antes da ativação da função ponte, é aplicado o nível de potência mais baixo. Se os temporizadores da zona de cozedura estiverem ativos, é aplicado o valor de temporizador mais baixo para o temporizador de ponte.

**INFORMAÇÃO** Se não for detetado qualquer utensílio de cozinha adequado num período de 10 segundos com a função ponte ativa (deteção de recipiente), a função ponte é concluída e as zonas de cozedura são desativadas.

#### Ativar a função ponte

- ▶ Tocar simultaneamente em ambas as zonas de cozedura.
- A função ponte está agora ativa.
- O traço apaga-se e as funções adicionais são exibidas.
- As funções de zona aplicam-se às zonas de cozedura emparelhadas (indicação dupla).
- Ambas as indicações das zonas de cozedura indicam o mesmo nível de potência.
- São aplicadas as funções adicionais das zonas de cozedura ativas.
- As alterações do nível de potência atuam simultaneamente sobre ambas as zonas de cozedura.

#### Ajustar os níveis de potência com uma função ponte ativa

- ▶ Tocar numa zona de cozedura com uma função ponte ativa.
- ▶ Ajustar o nível de potência (v. Ajustar o nível de potência)

#### Desativar a função ponte

- ▶ Manter premido uma das duas zonas de cozedura com função ponte ativa.
- ou
- ▶ Tocar simultaneamente nas zonas de cozedura com função ponte ativa.
- A função ponte é desativada.
- O traço é apresentado
- Os níveis de potência são definidos para 0
- Se um temporizador se encontrar ativo, este será desativado.
- Se apenas uma das duas zonas de cozedura detetar um recipiente para cozinhar, a função ponte é cancelada após dez segundos e a respetiva zona de cozedura é desativada.

### 7.5.8 Função ponte automática


**INFORMAÇÃO** Se a deteção de recipiente permanente estiver ligada (v. Menu do cliente), a função ponte automática também é ativada.

### 7.5.9 Temporizador das zonas de cozedura

**INFORMAÇÃO** Para ativar a função do temporizador, deve ser definido primeiro um nível de potência para a zona de cozedura.





**INFORMAÇÃO** A função do temporizador pode ser utilizada para cada zona de cozedura. Podem ser ativados simultaneamente vários temporizadores (multitemporizador).

#### Ativar temporizador das zonas de cozedura

- ▶ Tocar numa zona de cozedura
- As funções adicionais das zonas de cozedura são exibidas.
- Se a zona de cozedura selecionada ainda não estiver ativa (= Nível de potência  $\square$ ), poderá ser configurado um nível de potência agora.
- ▶ Tocar no botão de temporizador 
- Na indicação multifunções acima do comando deslizante, a indicação do tempo pisca em minutos (□□□).

#### Ajustar o tempo



- ▶ Ajustar o tempo pretendido:

Comando	Aumentar o tempo	Reduzir o tempo
Deslizar	 para cima	 para baixo
Tocar em	 (minutos exatos)	 (minutos exatos)

Tab. 7.3 Ajustar o tempo

- O símbolo do temporizador  começa a piscar.

#### Iniciar o temporizador


- ▶ Tocar no botão de temporizador intermitente 
- O tempo definido começa a passar.
- Ao lado da zona de cozedura, o símbolo de temporizador  é exibido.
- A indicação do painel de comando muda após 2 segundos para a indicação padrão.
- 10 segundos antes de terminar o tempo definido, o sistema mostrará o tempo que falta intermitente.
- Nos últimos 5 segundos da contagem decrescente, soa um sinal sonoro a cada segundo.

#### Indicar o tempo restante

O temporizador da zona de cozedura está ativo e o tempo começa a contar:


- ▶ Tocar na zona de cozedura
- O tempo restante é indicado na indicação multifunções.

#### Alterar o temporizador ativo

- ▶ Tocar numa zona de cozedura com o temporizador ativo
- O tempo restante é indicado.
- ▶ Tocar no botão de temporizador 
- O temporizador é interrompido.
- O tempo restante é indicado intermitente.
- O sistema muda para o modo de edição do temporizador.
- ▶ Alterar o tempo configurado (v. “Ajustar o tempo”).


- ▶ Confirmar o novo tempo configurado e começar o temporizador (v. “Iniciar o temporizador”).

#### Multitemporizador

- ▶ Tocar numa outra zona de cozedura
- As funções adicionais das zonas de cozedura são exibidas.
- Se a zona de cozedura selecionada ainda não estiver ativa (= Nível de potência  $\square$ ), poderá ser configurado um nível de potência agora.
- ▶ Tocar no botão de temporizador 
- Na indicação de 7 segmentos acima do comando deslizante, a indicação do tempo pisca em minutos (□□□).
- Agora, o tempo pode ser configurado e o temporizador pode ser iniciado (v. “Ajustar o tempo” ou “Iniciar o temporizador”).

#### Terminar o temporizador antecipadamente


- ▶ Tocar numa zona de cozedura com o temporizador ativo

- O tempo restante é indicado.
- ▶ Manter premido o botão de temporizador 

ou

- ▶ Manter premida a zona de cozedura com o temporizador ativo
- O temporizador termina.
- O sistema muda para a indicação padrão.
- A zona de cozedura permanece ativa no nível de potência configurado.

#### Tempo expirado

- 10 segundos antes de terminar o tempo definido, o sistema mostrará o tempo que falta intermitente.
- Nos últimos 5 segundos da contagem decrescente, soa um sinal sonoro a cada segundo.
- A indicação de tempo □□□ e o botão de temporizador  ficam intermitentes.
- A zona de cozedura fica automaticamente desativada depois de o tempo ajustado chegar ao fim (= Nível de potência  $\square$ ).


#### 7.5.10 Desligar a zona de cozedura

- ▶ Tocar na zona de cozedura pretendida.
- ▶ Deslizar até ao fim, de forma a surgir na indicação da zona de cozedura  $\square$ .

ou

- ▶ Pressionar na zona de cozedura
- Na indicação da zona de cozedura aparece um  $\square$ .
- Após 2 segundos, a indicação padrão é mostrada.

ou

- ▶ Tocar no  até aparece um  $\square$  na indicação da zona de cozedura.

## 7.6 Menu do cliente

No menu do cliente podem ser configuradas determinadas funções.

**INFORMAÇÃO** Abaixo, encontram-se as explicações sobre a operação do menu e uma descrição dos itens de menu mais importantes.

**INFORMAÇÃO** Só se pode aceder ao menu quando todas as zonas de cozedura e o exaustor de placa estiverem inativos. Além disso, não pode existir qualquer calor residual.

### Acéder ao menu do cliente

- ▶ Ligar o aparelho através do botão de energia ①.
- Depois do arranque do sistema, a indicação padrão será exibida no painel de comando.
- ▶ Pressionar a indicação de multifunções.
- Abre-se o menu e o primeiro item de menu é exibido.

### Fechar o menu do cliente

- ▶ Pressionar a indicação de multifunções
- Fecha-se o menu e a indicação padrão é exibida.

### Navegação no menu do cliente

- ▶ Tocar na indicação de multifunções
- O sistema muda para o item de menu seguinte.
- O sistema aplica e guarda automaticamente os valores de configuração ao mudar para outro item de menu ou ao sair do menu.

### Menu de cliente-Visão geral

Item de menu/Designação/Área de seleção	Configuração da fábrica
1 Volume do sinal sonoro (0 - 9)	4
2 (Ligar/desligar) Sistema de segurança para crianças	Desligar
3 Exibir e redefinir o nível do filtro	
4 Duração do atraso de desconexão automático (10, 15, 20 min)	20 min
5 Tempo de reação da área tátil (1 lento, 2 médio, 3 rápido)	2
6 Teste dos LEDs	
7 Detecção de recipiente permanente	Desligar
8 Versão do software/hardware	
9 Desconexão de segurança (1 longo, 2 médio, 3 curto)	2
A Modo Super Simples	Desligar
0 Repor as configurações da fábrica	

Tab. 7.4 Menu de cliente-Visão geral

### 7.6.1 Opção de menu 1: Volume do sinal sonoro

**INFORMAÇÃO** O sinal sonoro de avisos de erro é sempre emitido no volume máximo e não pode ser alterado.

**INFORMAÇÃO** O sinal sonoro ao ligar/desligar é sempre emitido, no mínimo, no volume 4.

**INFORMAÇÃO** O volume configurado no momento é exibido na indicação da zona de cozedura traseira esquerda, após o item de menu ser aberto.

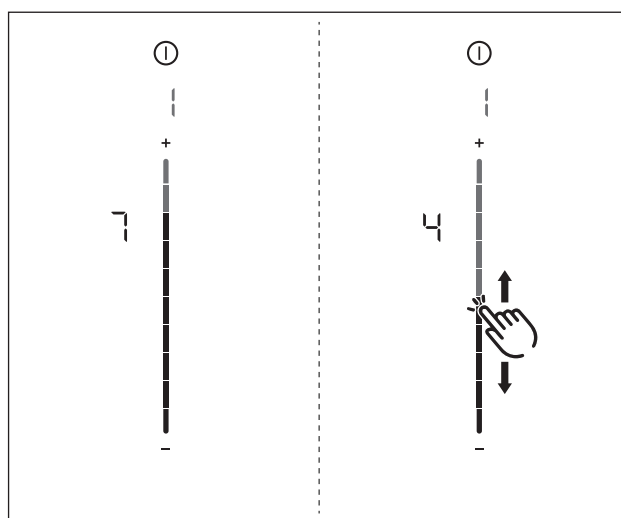


Fig. 7.2 Opção de menu 1: Volume do sinal sonoro

#### Ajustar o volume do sinal sonoro:

- ▶ Deslizar **---** para cima ou para baixo até ao volume desejado.
- ▶ Mudar para outro item de menu ou sair do menu.

### 7.6.2 Opção de menu 2: Sistema de segurança para crianças

**INFORMAÇÃO** Com o item de menu 2 pode ligar ou desligar o sistema de segurança para crianças permanentemente. Esta configuração é aplicada a cada novo processo de cozedura.



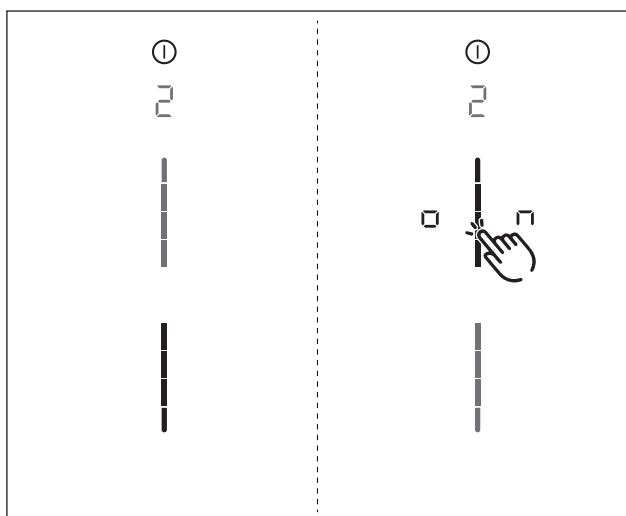


Fig. 7.3 Opção de menu 2: Sistema de segurança para crianças

#### Ativar o sistema de segurança para crianças de modo permanente

- ▶ Tocar na área superior do comando deslizante
- É exibido
- ▶ Mudar para outro item de menu ou sair do menu.
- O sistema de segurança para crianças está permanentemente ativado.

#### Desativar o sistema de segurança para crianças de modo permanente

- ▶ Tocar na área inferior do comando deslizante
- ▶ Mudar para outro item de menu ou sair do menu.
- O sistema de segurança para crianças está permanentemente desativado.

### 7.6.3 Opção de menu 3: Exibir e redefinir o nível do filtro (apenas no modo de ar circulante)

**INFORMAÇÃO** Se o item de menu 3 for acedido, o nível do filtro será exibido automaticamente.

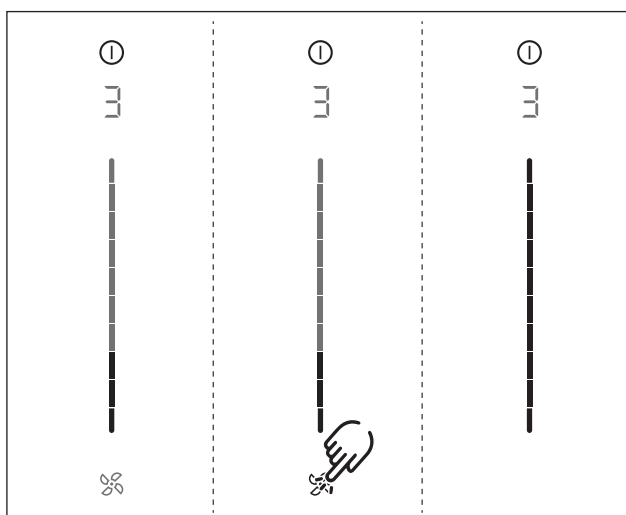


Fig. 7.4 Opção de menu 3: Exibir e redefinir o nível do filtro

#### Redefinir o nível do filtro:

- ▶ Manter premido o botão de ventilador
- Todos os elementos do comando deslizante são exibidos novamente com o brilho a 100%.
- ▶ Mudar para outro item de menu ou sair do menu.

#### Opção de menu 4: Duração do atraso de desconexão automático

**INFORMAÇÃO** Com o item de menu 4 pode ser definida a duração do atraso de desconexão automático.

Existem três opções de tempo:

- 20 Minutos
- 15 Minutos
- 10 Minutos

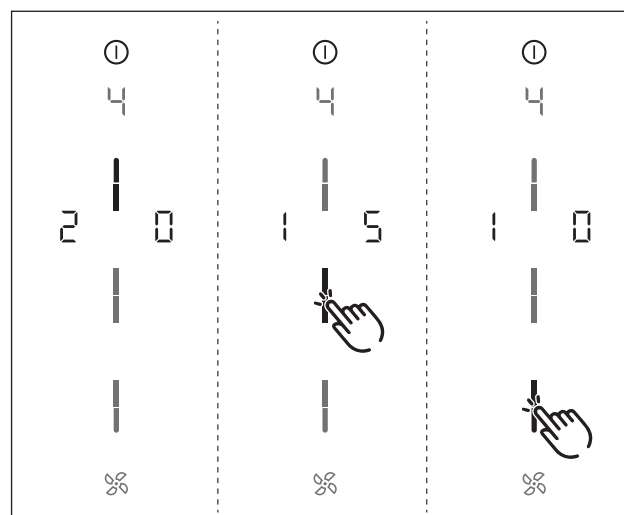


Fig. 7.5 Opção de menu 4: Duração do atraso de desconexão automático

- A duração atualizada é exibida durante 2 segundos.

#### Selecionar a duração do atraso de desconexão automático:

- ▶ Tocar na área selecionada do comando deslizante
- ▶ Mudar para outro item de menu ou sair do menu.

#### Opção de menu 5: Tempo de reação da área tátil

**INFORMAÇÃO** Com o item de menu 5 pode ser selecionado o tempo de reação da área tátil.

- Tempo de reação 1: lento
- Tempo de reação 2: médio
- Tempo de reação 3: rápido

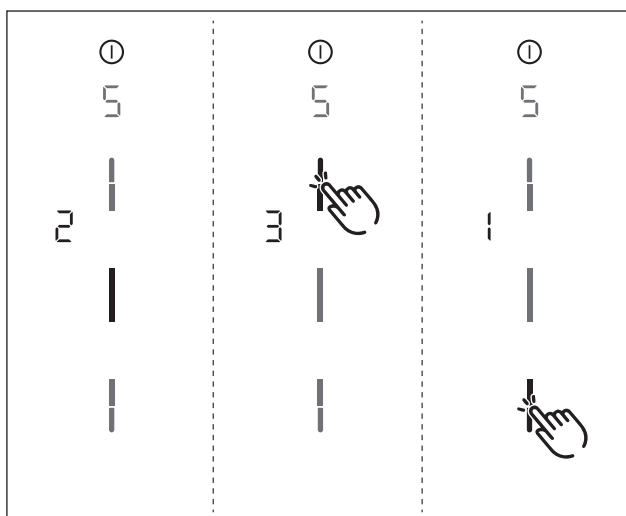



Fig. 7.6 Opção de menu 5: Tempo de reação

- É exibido o tempo de reação atualizado.

#### Selecionar o tempo de reação:

- ▶ Tocar na área selecionada do comando deslizante .
- ▶ Mudar para outro item de menu ou sair do menu.

#### 7.6.4 Opção de menu 6: Teste dos LEDs

**INFORMAÇÃO** Com o item de menu 6, todos os LEDs das áreas táteis individuais podem ser verificados quanto à função.

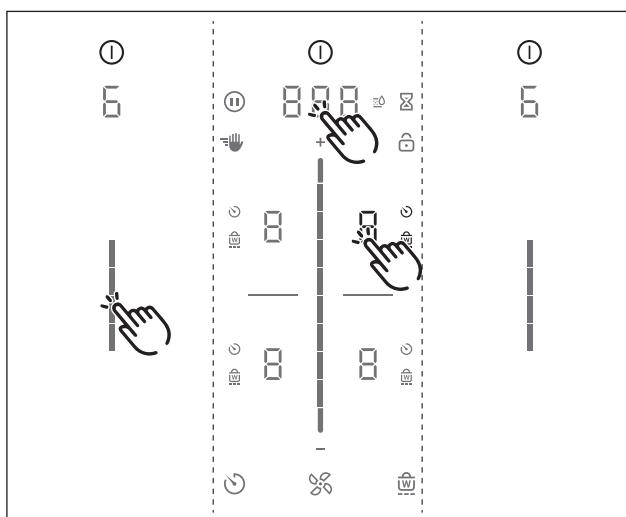



Fig. 7.7 Opção de menu 6: Teste dos LEDs

#### Iniciar o teste dos LEDs

- ▶ Tocar na área do comando deslizante .
- Todas as indicações são exibidas com a luminosidade a 50 %.
- ▶ Tocar numa indicação à escolha.
- A indicação escolhida será exibida com a luminosidade a 100 % durante um segundo.

- As outras indicações à escolha podem ser testadas por via do toque.

#### Terminar o teste dos LEDs

- Após 5 segundos sem operação, o teste do LED é concluído automaticamente.

ou

- ▶ Pressionar a indicação de multifunções.
- O teste dos LEDs termina.
- ▶ Mudar para outro item de menu ou sair do menu.

#### 7.6.5 Opção de menu 7: Deteção de recipiente permanente

**INFORMAÇÃO** Com o item de menu 7 pode ligar ou desligar permanentemente a deteção de recipiente permanente.

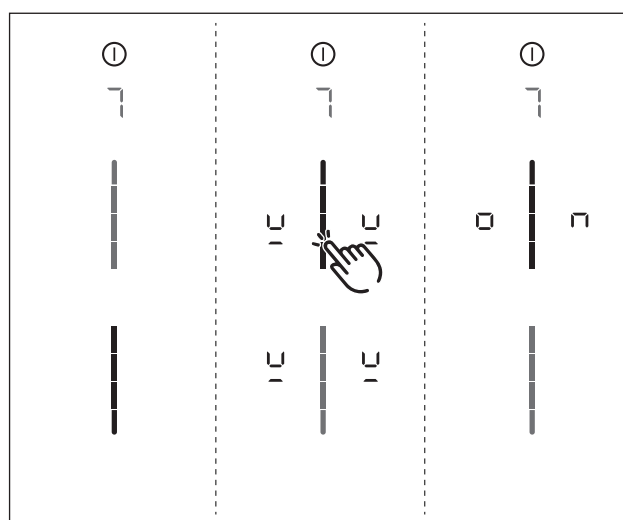




Fig. 7.8 Opção de menu 7: Deteção de recipiente permanente

#### Ativar a deteção de recipiente permanente

- ▶ Tocar na área superior do comando deslizante .
- O símbolo de deteção de recipiente 'U' é exibido em todas as zonas de cozedura durante um segundo.
- É exibido 'ON'.
- ▶ Mudar para outro item de menu ou sair do menu.

#### Desativar a deteção de recipiente permanente

- ▶ Tocar na área inferior do comando deslizante .
- ▶ Mudar para outro item de menu ou sair do menu.

### 7.6.6 Opção de menu 8: Exibir a versão do software/hardware

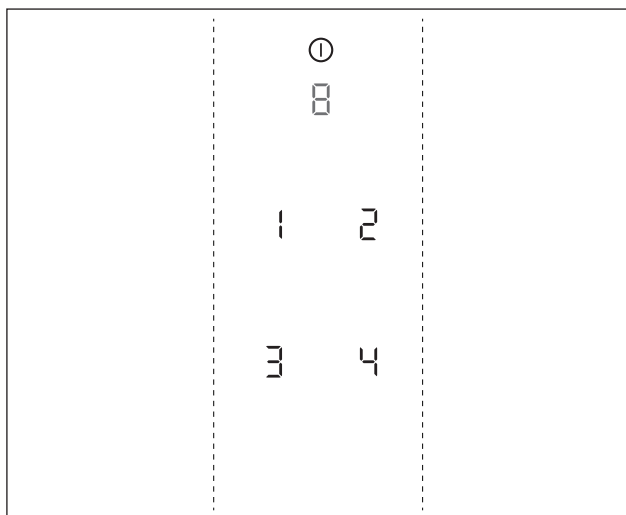


Fig. 7.9 Opção de menu 8: Versão do software/hardware

- A versão do software/hardware é exibida através das 4 indicações de 7 segmentos das zonas de cozedura.
- ▶ Mudar para outro item de menu ou sair do menu.

### 7.6.7 Opção de menu 9: Desconexão de segurança

**INFORMAÇÃO** Com o item de menu 9 pode ser selecionado o período de tempo (nível) até a desconexão de segurança automática das zonas de cozedura.

- Nível 1: período de tempo longo até a desconexão de segurança
  - Nível 2: período de tempo médio até a desconexão de segurança
  - Nível 3: período de tempo curto até a desconexão de segurança
- (v. cap. Descrição do aparelho, Desconexão de segurança)

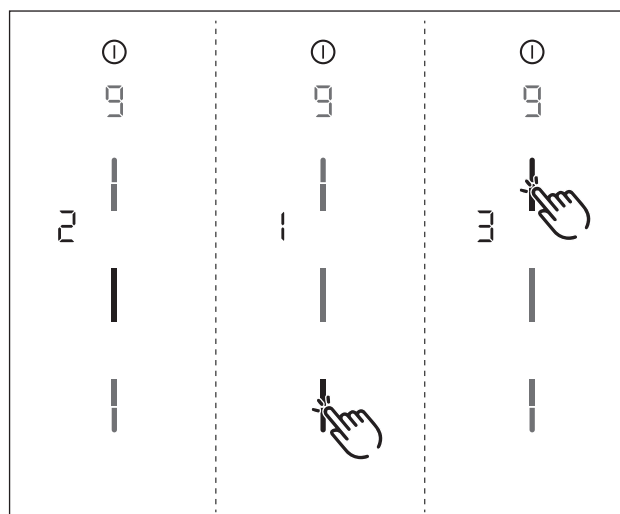



Fig. 7.10 Opção de menu 9: Desconexão de segurança

- É exibido o nível atualizado.

#### Selecionar o nível:

- ▶ Tocar na área selecionada do comando deslizante .
- ▶ Mudar para outro item de menu ou sair do menu.

### 7.6.8 Opção de menu A: Modo Super Simples

**INFORMAÇÃO** No Modo Super Simples, certas funções adicionais são desativadas e as suas indicações são ocultas.

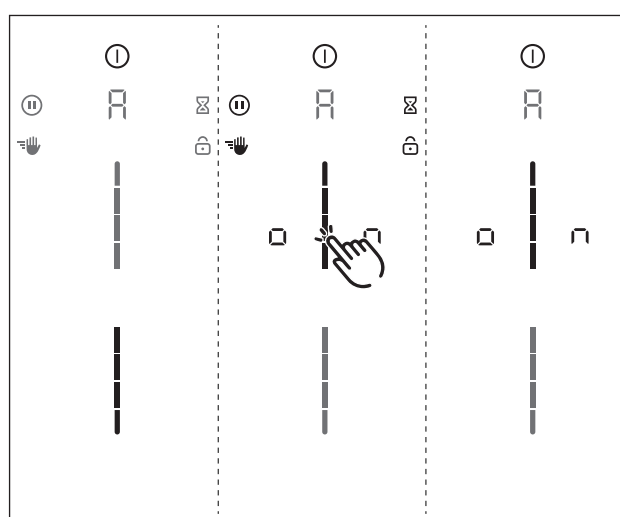

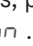


Fig. 7.11 Opção de menu A: Modo Super Simples

#### Ativar o modo Super Simples

- ▶ Tocar na área superior do comando deslizante .
- As indicações das funções adicionais, que estão desativadas, piscam e desaparecem.
- É exibido .
- ▶ Mudar para outro item de menu ou sair do menu.
- As funções adicionais permanecem permanentemente desativadas e não são exibidas.

### 7.6.9 Opção de menu 0: Repór as configurações da fábrica

**INFORMAÇÃO** Com a opção de menu 0, todas as configurações no menu do cliente são redefinidas para as configurações de fábrica.

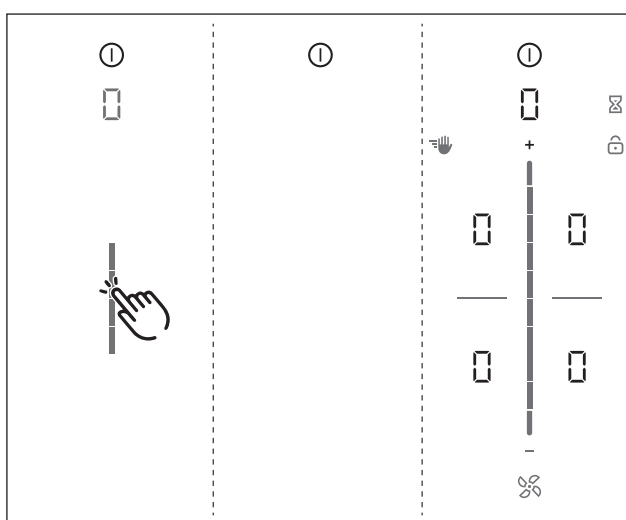


Fig. 7.12 Opção de menu 0: Configurações da fábrica

#### Repór as configurações da fábrica (Reiniciar)

- ▶ Pressionar a área deslizante
- A reinicialização será iniciada
- O aparelho será iniciado novamente.
- A reinicialização termina, quando a indicação padrão é exibida.

## 8 Limpeza e manutenção

- ▶ Ter em atenção todas as instruções de segurança e advertências (v. cap. Segurança).
- ▶ Ter em atenção as instruções do fabricante fornecidas com o equipamento.
- ▶ Assegurar que a placa de cozinhar e o exaustor de placa estão completamente desligados e que arrefeceram, antes de proceder à limpeza e manutenção planeadas (v. cap. Operação).
- Uma limpeza e manutenção regulares asseguram uma vida útil prolongada e um funcionamento mais otimizado.
- ▶ Observar os seguintes ciclos de limpeza e de manutenção:

Componentes	Ciclo de limpeza
Painel de comando	imediatamente após a contaminação
Placa de cozinhar	imediatamente após cada contaminação, limpar semanalmente a vitrocerâmica completamente com produtos de limpeza comuns
Exaustor de placa	semanalmente
Bocal de entrada de ar e filtro de gorduras	após a preparação de alimentos gordurosos; pelo menos semanalmente, se a indicação do nível do ventilador <i>F</i> à mão ou na máquina de lavar louça (a 65°C no máximo); limpar as superfícies de aço inoxidável somente na direção do acabamento!
Carcaça de condução do ar	a cada 6 meses ou ao trocar o filtro de carvão ativado
Filtro de carvão ativado (apenas na recirculação de ar)	Se houver formação de odores, trocar a capacidade de extração em declínio ou a indicação do nível de ventilador <i>F</i> .

Tab. 8.1 Ciclos de limpeza

### 8.1 Produtos de limpeza

**INFORMAÇÃO** A utilização de produtos de limpeza agressivos e bases de panela abrasivas danifica a superfície e provoca manchas escuras.

Para a limpeza da placa de cozinhar são necessários uma espátula para vitrocerâmica especial e produtos de limpeza adequados.

- ▶ Nunca utilizar aparelhos de limpeza a vapor, esfregões ásperos, produtos abrasivos ou produtos de limpeza químicos agressivos (p. ex., spray para fornos).
- ▶ Assegurar que os produtos de limpeza não contêm, em caso algum, areia, sódio, substâncias ácidas, substâncias alcalinas ou cloreto.

**Para bocal de entrada de ar e filtro de gorduras**

- ▶ Não utilizar produtos de limpeza agressivos, substâncias ácidas ou alcalinas.

### 8.2 Manutenção da placa de cozinhar e do exaustor de placa

- ▶ Não utilizar a placa de cozinhar como bancada ou superfície de apoio.
- ▶ Não arrastar recipientes sobre a placa de cozinhar.
- ▶ Levantar sempre as panelas e as frigideiras para as mover.
- ▶ Manter a placa de cozinhar e o exaustor de placa limpos.
- ▶ Remover imediatamente todo o tipo de sujidade.
- ▶ Utilizar apenas recipientes para cozinhar que sejam adequados a placas de vitrocerâmica (v. cap. Descrição do aparelho).

### 8.3 Limpeza da placa de cozinhar

**INFORMAÇÃO** Quando o exaustor de cozinha estiver em operação, o bocal de entrada de ar deve ser instalado para evitar que objetos pequenos e leves, como, p. ex., panos de limpeza de tecido ou papel, sejam sugados.

- ▶ Assegurar que a placa de cozinhar está desligada (v. cap. Operação).
- ▶ Aguardar até todas as zonas de cozedura estarem frias.
- ▶ Remover a sujidade grosseira e os restos de alimentos da placa de cozinhar com uma espátula para vitrocerâmica.
- ▶ Aplicar o produto de limpeza na placa de cozinhar fria.
- ▶ Esfregar o produto de limpeza com uma folha de rolo de papel de cozinha ou com um pano limpo.
- ▶ Enxaguar a placa de cozinhar com água.
- ▶ Secar a placa de cozinhar com um pano limpo.

**Se a placa de cozinhar estiver quente:**

- ▶ Remover imediatamente restos derretidos agarrados de plástico, folha de alumínio, açúcar ou restos de alimentos com açúcar da zona de cozedura quente com a espátula para vitrocerâmica para evitar que queimem.

**Sujidade excessiva**

- ▶ Eliminar sujidade excessiva e manchas (manchas de calcário, manchas nacaradas brilhantes) com produtos de limpeza enquanto a placa de cozinhar ainda estiver morna.
- ▶ Amolecer comida arrufada com um pano molhado.
- ▶ Remover os restos de sujidade com a espátula para vitrocerâmica.

- ▶ Remover sempre imediatamente grãos, migalhas e afins que caiam na placa de cozinhar ao trabalhar na cozinha para evitar riscar a superfície.

As descolorações e zonas brilhantes não são consideradas danos da placa de cozinhar. O funcionamento da placa de cozinhar e a estabilidade da placa vitrocerâmica não serão afetados.

As descolorações da placa de cozinhar surgem em consequência de resíduos que não foram removidos e queimaram.

As zonas brilhantes surgem devido à fricção da base da panela, especialmente se forem utilizados utensílios de cozinha com base de alumínio ou produtos de limpeza inadequados. É muito difícil removê-las.

## 8.4 Limpar o exaustor de placa

O bocal de entrada de ar e o filtro de gordura de aço inoxidável absorvem os componentes gordurosos dos vapores de cozedura.

- ▶ Assegurar que a placa de cozinhar e o exaustor de placa estão desligados (v. cap. Operação).
- ▶ Esperar até a indicação de ventilação mostrar  $\square$ .
- ▶ Limpar o exaustor de placa de acordo com os ciclos de limpeza.
- ▶ Limpar as superfícies do sistema de extração de ar com um pano macio humedecido, detergente ou um limpa vidros suave.
- ▶ Retirar a sujidade seca com um pano húmido (não raspar!).

### 8.4.1 Desmontagem dos componentes

#### Remover o bocal de entrada de ar X Pure

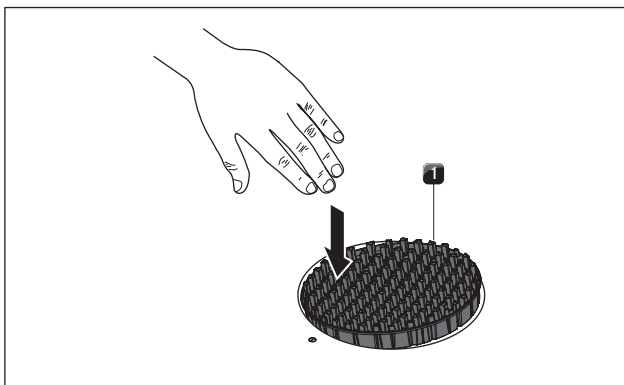


Fig. 8.1 Remover o bocal de entrada de ar PUXA, PUXU

- [1] Bocal de entrada de ar

#### Condições:

A indicação dos níveis do ventilador mostra um  $\square$ .

- ▶ Inclinar o bocal de entrada de ar [1] na posição de inserir.
- ▶ Retirar com a outra mão o bocal de entrada de ar [1].

#### Remover o bocal de entrada de ar Pure

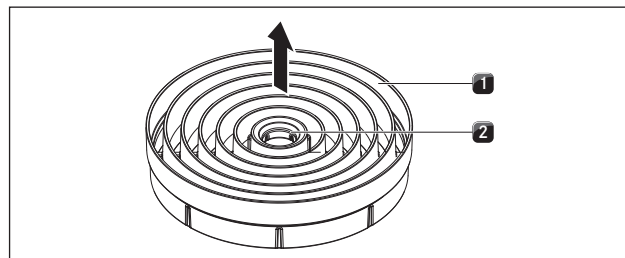


Fig. 8.2 Remover o bocal de entrada de ar PURA, PURU

- [1] Bocal de entrada de ar

- [2] Abertura de engate

#### Condições:

A indicação dos níveis do ventilador mostra um  $\square$ .

- ▶ Agarrar a abertura de engate [2] do bocal de entrada de ar [1] com o dedo.
- ▶ Puxar o bocal de entrada de ar [1] para cima.

#### Remover o filtro de gordura de aço inoxidável

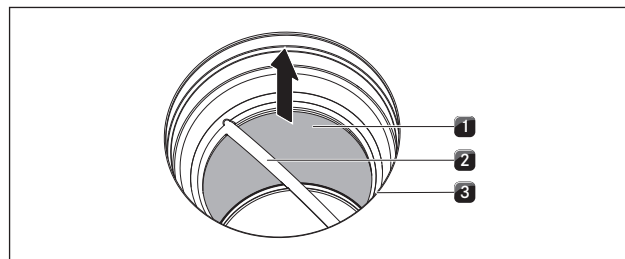


Fig. 8.3 Desmontar o filtro de gordura de aço inoxidável

- [1] Filtro de gordura de aço inoxidável

- [2] pega

- [3] Abertura da entrada de ar

- ▶ Agarrar no filtro de gordura de aço inoxidável pela pega [2].
- ▶ Puxar o filtro de gordura de aço inoxidável [1] para cima da abertura de aspiração [3].

### 8.4.2 Limpar o bocal de entrada de ar e o filtro de gordura de aço inoxidável

**INFORMAÇÃO** Se o filtro de gordura de aço inoxidável não deixar de poder ser completamente limpo, o filtro de gordura de aço inoxidável deve ser substituído (v. Cap. Acessórios).

#### Limpeza à mão

- ▶ Utilizar produtos de limpeza desengordurantes.
- ▶ Enxaguar o bocal de entrada de ar e o filtro de gordura de aço inoxidável com água quente.
- ▶ Limpar o bocal de entrada de ar e o filtro de gordura de aço inoxidável com uma escova macia.
- ▶ Enxaguar o bocal de entrada de ar e o filtro de gordura de aço inoxidável após a limpeza.

#### Limpeza na máquina de lavar louça

- ▶ Retirar restos grosseiros de alimentos do filtro de gordura de aço inoxidável.
- ▶ Enxaguar o bocal de entrada de ar e o filtro de gordura de aço inoxidável num programa de lavagem de 65 °C no máximo.

### 8.4.3 Instalação dos componentes

#### Colocar filtro de gordura de aço inoxidável

- ▶ Pegar no filtro de gordura de aço inoxidável pela pega [2].
- ▶ Colocar o filtro de gordura de aço inoxidável [1] e a abertura de entrada de ar [3]. Não é necessário, nem fornecido um mecanismo de bloqueio.

#### Colocar o bocal de entrada de ar plano

- ▶ Colocar o bocal de entrada de ar na abertura de entrada de ar.
- ▶ Ter em atenção a posição correta.

### 8.4.4 Retirar os líquidos do aparelho

Os líquidos que fluem para a abertura de entrada de ar do aparelho são absorvidos pelo filtro de gordura de aço inoxidável (até 150 ml) e pela carcaça de condução de ar. Proceder da seguinte forma:

- ▶ Desligar o ventilador e desativar o atraso de desconexão (v. cap. Operação).
- ▶ Retirar o bocal de entrada de ar e o filtro de gordura de aço inoxidável (v. cap. Limpeza e Manutenção).
- ▶ Esvaziar o filtro de gordura de aço inoxidável.
- ▶ Verificar se os líquidos se acumularam na parte inferior da carcaça de condução de ar.
- ▶ Se necessário, passar uma esponja ou um pano, para limpar o líquido, da parte superior até à abertura de entrada de ar no fundo da carcaça.
- ▶ Limpar a carcaça de condução do ar (v. cap. Limpeza e Manutenção, Limpar a carcaça de condução do ar).

- ▶ Ligar o exaustor de placa no mínimo no nível de potência 5, para a secar o filtro de odores ou os componentes da conduta.

- Após 120 minutos, o exaustor de placa passa automaticamente para atraso de desconexão automático (v. cap. Descrição do aparelho).

## 8.5 Limpar a carcaça de condução do ar

Na superfície da carcaça de condução de ar podem acumular-se componentes gordurosos e resíduos de calcário provenientes dos vapores de cozedura. Por esta razão, é necessária uma limpeza básica frequente. A carcaça de condução de ar está localizada na parte inferior da placa de cozinhar no armário inferior.

### 8.5.1 Abrir a carcaça de condução do ar

- ▶ Assegurar que a placa de cozinhar e o exaustor de placa estão desligados (v. cap. Operação).
- ▶ Esperar até a indicação do nível do ventilador mostrar □.
- ▶ Remover o bocal de entrada de ar e o filtro de gordura de aço inoxidável.
- ▶ Puxar a tampa de troca do filtro do interior da abertura de entrada de ar da abertura da carcaça do filtro (Retirar a tampa de troca do filtro v. fig. 8.5).

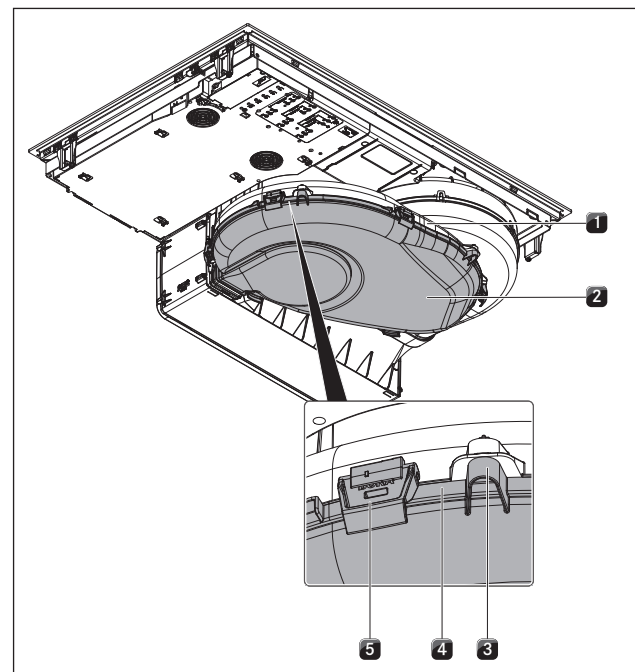


Fig. 8.4 Carcaça de condução do ar

- [1] Carcaça de condução do ar
- [2] Fundo da carcaça
- [3] Pino de centragem
- [4] Entalhe vedante
- [5] Mecanismo de bloqueio

- ▶ Segurar o fundo da carcaça [2] com uma mão.
- ▶ Abrir os 6 mecanismos de bloqueio [5] circulares adequados.
- ▶ Retirar o fundo da carcaça [2].
- ▶ Limpar a carcaça de condução do ar [1] e o fundo da carcaça [2] com um produto de limpeza suave.

### 8.5.2 Fechar a carcaça de condução do ar

- ▶ Posicionar o fundo da carcaça [2] com ajuda dos 3 mecanismos de bloqueio circulares adequados [3] sob a carcaça de condução de ar [1].
- ▶ Pressionar o fundo da carcaça [2] para dentro do entalhe vedante [4].
- ▶ Trancar os 6 mecanismos de bloqueio [5].
- ▶ Verificar a instalação correta do fundo da carcaça.
- ▶ Pressionar a tampa de troca do filtro no interior da abertura de entrada de ar até ao limite da abertura da carcaça do filtro (colocar a tampa de troca do filtro v. fig. 8.11).
- ▶ Verificar a instalação correta da tampa de troca do filtro.
- ▶ Colocar o filtro de gordura de aço inoxidável e o bocal de entrada de ar.

## 8.6 Substituir o filtro de carvão ativado

Somente quando o exaustor de placa opera no modo de recirculação de ar, é utilizado um filtro de carvão ativado juntamente com o filtro de gordura de aço inoxidável. O filtro de carvão ativado absorve os odores que surgem durante o processo de cozedura.

**INFORMAÇÃO** O filtro de carvão ativado deve ser substituído quando a indicação do ventilador mostrar *F* (Indicação de manutenção do filtro). É possível adquirir o filtro de carvão ativado PUAKE no fornecedor local ou contactando a BORA através da página [www.bora.com/filter](http://www.bora.com/filter).

- ▶ Assegurar que a placa de cozinhar e o exaustor de placa estão desligados (v. cap. Operação).
- ▶ Esperar até aparecer na indicação do nível do ventilador um  $\square$ .

### 8.6.1 Retirar o filtro de carvão ativado

- ▶ Remover o bocal de entrada de ar e o filtro de gordura de aço inoxidável.

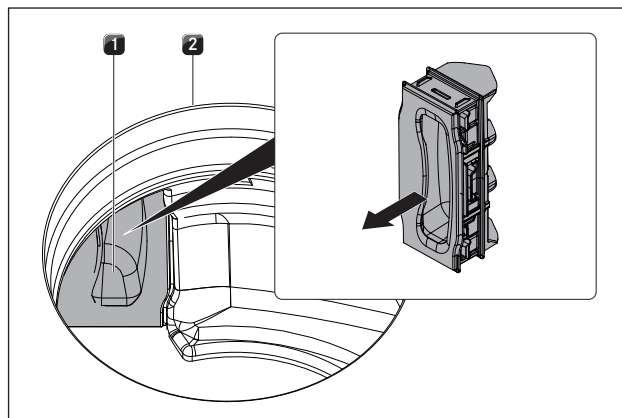


Fig. 8.5 Retirar a tampa de troca do filtro

- [1] Tampa de troca do filtro
- [2] Abertura da entrada de ar

- ▶ Puxar do interior da abertura de entrada de ar [2] a tampa de troca do filtro [1] da abertura da carcaça do filtro.

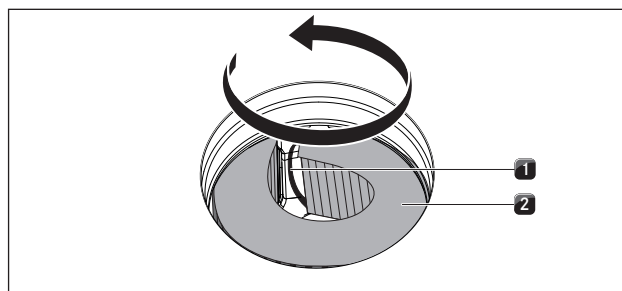


Fig. 8.6 Retirar o filtro de carvão ativado da carcaça do filtro

- [1] Pega de elevação
- [2] Filtros de carvão ativado

- ▶ Agarrar no filtro de carvão ativado [2] pela pega de elevação [1] e puxá-lo para fora da abertura da carcaça do filtro tanto quanto possível.

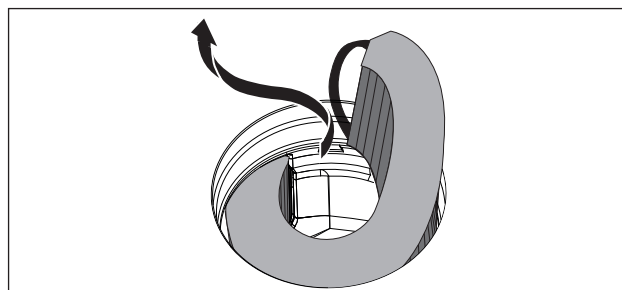


Fig. 8.7 Retirar o filtro de carvão ativado da abertura de entrada de ar

- ▶ Agarrar a extremidade do filtro de carvão ativado e puxá-lo para cima, tirando-o completamente da abertura de entrada de ar rodando no sentido contrário aos ponteiros do relógio.



### 8.6.2 Colocar o filtro de carvão ativado

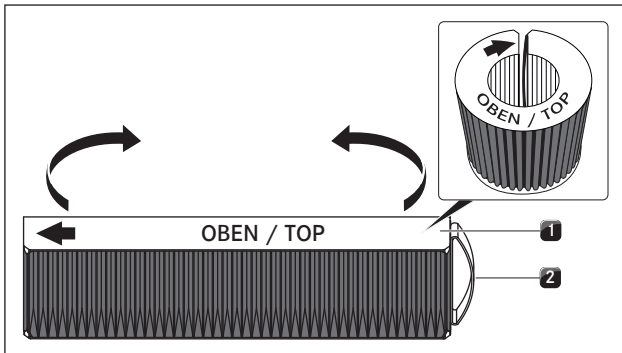


Fig. 8.8 Filtros de carvão ativado

- [1] Filtros de carvão ativado  
[2] Pega de elevação

- ▶ Remover a embalagem dos filtros de carvão ativado [1].
- ▶ Alinhar corretamente o filtro de carvão ativado com base nos ícones gravados (seta à esquerda, cinta de elevação [2] à direita).
- ▶ Agarrar no filtro de carvão ativado em ambas as extremidades.
- ▶ Dobrar o filtro de carvão ativado até ficar numa forma cilíndrica para que as duas extremidades do filtro fiquem frente a frente.

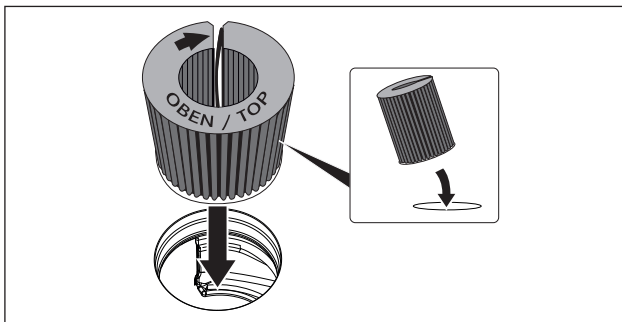


Fig. 8.9 Inserir o filtro de carvão ativado na abertura do exaustor

- ▶ Inclinor o filtro de carvão ativado ligeiramente na sua direção e inseri-lo na abertura de entrada de ar.
- ▶ Introduzir a extremidade esquerda do filtro na abertura da carcaça do filtro.

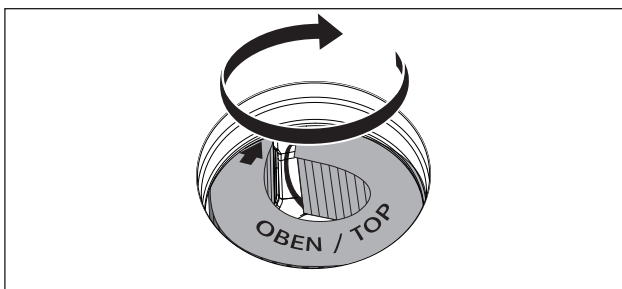


Fig. 8.10 Posicionar o filtro de carvão ativado na posição final

- ▶ Deslizar o filtro de carvão ativado para dentro da carcaça do filtro até que este pare. (Para isso, agarrar com um dedo as lamelas e deslizar o filtro gradualmente para dentro da carcaça).
- A posição final do filtro de carvão ativado é atingida quando o filtro fica completamente inserido na carcaça do filtro.

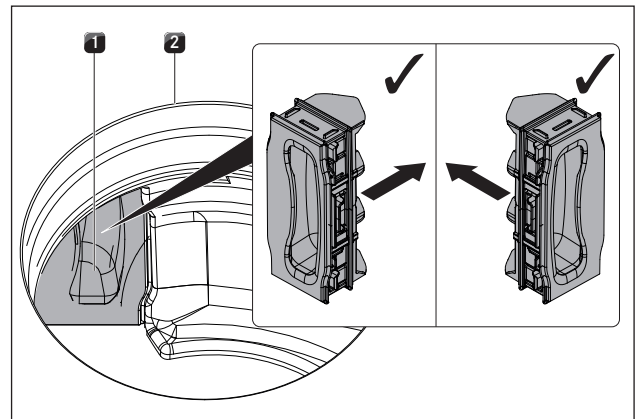


Fig. 8.11 Inserir a tampa de troca do filtro

- [1] Tampa de troca do filtro  
[2] Abertura da entrada de ar

- ▶ Pressionar a tampa de troca do filtro do interior da abertura de entrada de ar até estar dentro da abertura da carcaça do filtro.
- ▶ Verificar a instalação correta da tampa de troca do filtro.
- ▶ Colocar o filtro de gordura de aço inoxidável e o bocal de entrada de ar.
- ▶ Repor a indicação de estado do filtro (v. cap. Operação, Menu do cliente).

## 9 Resolução de falhas

**INFORMAÇÃO** Em muitos casos, pode corrigir autonomamente as falhas e os erros que possam ocorrer durante a utilização diária. Pougando, assim, tempo e custos, uma vez que não será necessário solicitar o apoio ao cliente.

► Ter em atenção todas as instruções de segurança e advertências (v. cap. Segurança).

Situação de operação	Causa	Solução
Não é possível ligar a placa de cozinhar ou o ventilador	O fusível ou o disjuntor da instalação elétrica doméstica ou residencial está defeituoso	Trocar o fusível Voltar a ligar os disjuntores
	O fusível/o disjuntor dispara vezes sucessivas	Contactar o serviço de assistência técnica da BORA
	Falha de energia	Mandar verificar a alimentação elétrica por um electricista qualificado
Formação de odores durante a utilização do novo exaustor de placa	Esta é uma ocorrência normal em aparelhos novos, acabados de vir da fábrica	O desenvolvimento de odores acaba após algumas horas de utilização
Na indicação da zona de cozedura aparece um  .	Nenhum recipiente para cozinhar ou recipiente inadequado na zona de cozedura	Utilizar recipientes para cozinhar adequados. Selecionar o tamanho do recipiente para cozinhar adequado ao tamanho da zona de cozedura (v. cap. Descrição do aparelho)
O ícone de cadeado fica mais brilhante do que as restantes indicações	O sistema de segurança para crianças está ligado	Desligar o sistema de segurança para crianças (v. cap. Operação).
Uma zona de cozedura ou a placa de cozinhar completa desligam-se automaticamente	O tempo máximo de operação para uma zona de cozedura foi excedido	Voltar a colocar a zona de cozedura em funcionamento (v. cap. Operação)
A função booster é interrompida prematuramente de forma automática	A proteção contra sobreaquecimento disparou	(v. cap. Descrição do aparelho)
O ventilador de arrefecimento da placa de cozinhar continua a funcionar depois de o aparelho ter sido desligado	O ventilador de arrefecimento continua a funcionar até que a placa de cozinhar tenha arrefecido	Aguardar que o ventilador de arrefecimento desligue automaticamente
A capacidade de extração do exaustor de superfície sofreu uma degradação	O filtro de gorduras está muito sujo	Limpar ou substituir o filtro de gordura
	O filtro de carvão ativado está muito sujo (apenas na PUXU, PURU)	Substituir o filtro de carvão ativado
	Na carcaça de condução do ar encontra-se um objeto (p. ex., um pano de limpeza)	Retirar objeto
é exibido na indicação do ventilador	Home-In não aprovado	Abrir a janela
	O dispositivos de segurança está defeituoso	Contactar o serviço de assistência técnica da BORA
é exibido na zona de cozedura	A proteção contra sobreaquecimento disparou	(v. cap. Descrição do aparelho)
é exibido.  Na indicação do ventilador,  na zona de cozedura traseira	Objeto no painel de comando	Retirar o objeto do painel de comando
	Painel de comando sujo	Limpar o painel de comando
é exibido na indicação do ventilador	Utilização de um interruptor de contacto da janela separador de fases	Abrir a janela
	O exaustor de placa está defeituoso ou um cabo de ligação soltou-se	Contactar o serviço de assistência técnica da BORA
é exibido na indicação do ventilador (só na PUXU, PURU)	Vida útil do filtro de carvão ativado alcançada	Colocar o novo filtro de carvão ativado (v. Cap. Limpeza e Manutenção)

Tab. 9.1 Resolução de falhas

### Avárias e erros não descritos:

- Desligar o aparelho.
- Contacte o serviço de assistência técnica da BORA (v. cap. Garantia, serviços técnicos e peças sobresselentes) e indique o número de erro mostrado e o modelo de aparelho.

## 10 Colocação fora de serviço, desmontagem e eliminação

- ▶ Ter em atenção todas as instruções de segurança e advertências (v. cap. Segurança).
- ▶ Ter em atenção as instruções do fabricante fornecidas com o equipamento.

### 10.1 Colocação fora de serviço

Por colocação fora de serviço entende-se a colocação fora de serviço definitiva e a desmontagem. A seguir a uma colocação fora de serviço, o aparelho pode ser montado noutra móvel, ser vendido a outro utilizador particular ou eliminado.

---

**INFORMAÇÃO** A desconexão e a separação das ligações elétrica e de gás apenas podem ser levadas a cabo por pessoal técnico credenciado.

---

- ▶ Para a colocação fora de serviço, desligar o aparelho (v. cap. Operação)
- ▶ Desligar o aparelho da corrente.

### 10.2 Desmontagem

A desmontagem exige que o aparelho esteja acessível e tenha sido desligado da corrente.

- ▶ Soltar os grampos de fixação.
- ▶ Remover os restantes acessórios.
- ▶ Eliminar o aparelho usado tal como descrito no ponto „Eliminação ecológica“.

### 10.3 Eliminação ecológica

#### Eliminação da embalagem de transporte

---

**INFORMAÇÃO** A embalagem protege o aparelho de danos durante o transporte. Os materiais de embalagem foram escolhidos tendo por base critérios de compatibilidade ambiental e eliminação, sendo por isso recicláveis.

---

A reintrodução da embalagem no ciclo dos materiais poupa matérias-primas e reduz a produção de resíduos. O distribuidor autorizado recebe as embalagens de volta.

- ▶ Entregar a embalagem ao distribuidor
- ou
- ▶ Eliminar a embalagem corretamente, respeitando as normas regionais.

#### Eliminação do aparelho usado



Os aparelhos elétricos identificados com este símbolo não podem ser eliminados com o lixo doméstico no final de vida. Têm de ser entregues num ecoponto de reciclagem de resíduos de equipamentos elétricos e eletrónicos. Para mais informações, consultar os serviços municipalizados da respetiva área.

Os resíduos de equipamentos elétricos e eletrónicos contêm frequentemente ainda muitos materiais valiosos. No entanto, contêm também substâncias nocivas que eram necessárias para o seu funcionamento e segurança. Estas substâncias nocivas, se forem eliminadas junto com os resíduos finais ou sujeitas a um tratamento incorreto podem ser prejudiciais à saúde humana e ao ambiente.

- ▶ Jamais eliminar o aparelho usado junto com o lixo doméstico.
- ▶ Entregar o aparelho usado num centro regional de recolha e valorização de componentes elétricos e eletrónicos e outros materiais.

# 11 Garantia, serviços de assistência técnica, peças sobresselentes, acessórios

- Ter em atenção todas as instruções de segurança e advertências (v. cap. Segurança).

## 11.1 Garantia do fabricante da BORA

A BORA assume uma garantia do fabricante de dois anos para os seus produtos para os seus clientes finais. Esta garantia aplica-se aos clientes finais em conformidade com as alegações de defeito legais contra o vendedor do nosso produto.

A garantia do fabricante aplica-se a todos os produtos BORA, que sejam comprados dentro da União Europeia através de um distribuidor BORA autorizado, com a exceção dos produtos BORA identificados, como artigo universal ou acessório.

A garantia do fabricante começa após a entrega do produto BORA através de um distribuidor BORA autorizado ao cliente final e é válida durante 2 anos. O cliente final tem a possibilidade de alargar esta garantia do fabricante, através do registo em [www.bora.com/registration](http://www.bora.com/registration).

A garantia do fabricante pressupõe que faça uma instalação profissional (De acordo com o item do período de montagem do BORA manual de ventilador e instruções operação atuais) do produto BORA com a ajuda do distribuidor BORA autorizado. O cliente final deve cingir-se às especificações e às informações das instruções de operação, durante a utilização. Para acionar a garantia, o cliente final tem de indicar o defeito ao seu distribuidor ou diretamente à BORA e comprovar através do recibo da compra. Alternativamente, o cliente final pode apresentar um comprovativo de compra registando-se em [www.bora.com](http://www.bora.com).

A BORA garante que nenhum dos produtos BORA apresenta defeito material ou defeito de fabrico. O defeito já deve existir aquando da entrega ao cliente final. Ao acionar a garantia, esta não começa a contar de novo. A BORA reparará os defeitos dos produtos BORA, a seu critério, através da reparação ou da substituição. Todos as custas de reparação de defeitos, cobertos pela garantia do fabricante, serão suportadas pela BORA. Explicitamente não incluído na garantia do fabricante da BORA:

- Produtos BORA que não sejam adquiridos através de um distribuidor BORA autorizado
- Danos decorrentes da não observação das instruções de operação (incluindo manutenção e limpeza do produto). Isto constitui uma utilização indevida.

- Danos decorrentes de desgaste normal, p. ex. sinais de utilização na placa de cozinhar
- Danos decorrentes de influências externas (como danos resultantes do transporte, da entrada de condensação, das condições climáticas adversas, dos relâmpagos)
- Danos decorrentes de reparações ou tentativas de reparação, que não foram efetuadas pela BORA ou pelo pessoal autorizado da BORA
- Danos na vitrocerâmica
- Flutuação de tensão
- Danos resultantes ou pedidos de indemnização que excedam o defeito
- Danos a peças de plástico

Os seus direitos legais, em particular, direitos legais em caso de defeitos ou responsabilidade decorrente do produto, não são limitados por esta garantia. Se um defeito não for coberto pela garantia do fabricante, o cliente final pode utilizar o serviço de assistência técnica, mas terá de suportar as custas.

Estes termos de garantia estão sob a legislação da República Federal da Alemanha.

Entrar em contacto connosco:

- Telefone: +800 7890 0987 Segunda a Quinta das 08:00 às 18:00 e Sexta das 08:00 às 17:00
- E-Mail: [info@bora.com](mailto:info@bora.com)

### 11.1.1 Prolongamento da garantia

Faça o seu registo em [www.bora.com/registration](http://www.bora.com/registration) para uma extensão de garantia.

## 11.2 Serviço de assistência

### Serviço de assistência da BORA:

ver o verso das instruções de utilização e de montagem



- Em caso de falhas que o próprio utilizador não consiga resolver, contactar o distribuidor autorizado BORA ou a equipa de serviço de assistência da BORA.

O serviço de assistência da BORA necessita da designação de tipo e o número de fabrico do aparelho (número FD).

Ambas as informações constam na etiqueta de identificação que se encontra na garantia ou na parte inferior do seu aparelho.

### 11.3 Peças sobresselentes

- Para reparação, utilizar exclusivamente peças sobresselentes originais.
- As reparações só podem ser efetuadas pelo serviço de assistência da BORA.

**INFORMAÇÃO** As peças sobresselentes podem ser obtidas junto do distribuidor BORA e através da página de assistência técnica online da BORA [www.bora.com/service](http://www.bora.com/service) ou através do número de telefone do serviço de assistência técnica.

## 11.4 Acessórios

Acessórios	PUXA	PUXU	PURA	PURU
Filtro de carvão ativado PUAKE		✓		✓
Filtro de gorduras em aço inoxidável PUEF	✓	✓	✓	✓
Bocal de entrada de ar PUXED	✓	✓		
Bocal de entrada de ar preto PUED			✓	✓
Bocal de entrada de ar bege acinzentado PUEDG			✓	✓
Bocal de entrada de ar vermelho PUEDR			✓	✓
Bocal de entrada de ar verde jade PUEDJ			✓	✓
Bocal de entrada de ar laranja PUEDO			✓	✓
Bocal de entrada de ar azul PUEDB			✓	✓
Barras laterais USL515	✓	✓	✓	✓
Barras laterais All Black USL515AB	✓	✓	✓	✓
Estrutura da placa BKR830	✓	✓		
Estrutura da placa BKR760			✓	✓
Raspador para vitrocerâmica UGS	✓	✓	✓	✓
Módulo Home In PUHIM	✓		✓	
Interruptor de contacto de janela UFKS	✓		✓	
Caixa de limpeza de ar PULB (para conversão em ar circulante)	✓		✓	
Caixa de limpeza de ar com guias telescópicas PULBTA		✓		✓

Fig. 11.1 Acessórios X Pure, Pure

## 12 Notas:



**Alemanha:**

**BORA Lüftungstechnik GmbH**  
Rosenheimer Str. 33  
83064 Raubling  
Alemanha  
T +49 (0) 8035 / 9840-0  
F +49 (0) 8035 / 9840-300  
info@bora.com  
www.bora.com

**Áustria:**

**BORA Vertriebs GmbH & Co KG**  
Innstraße 1  
6342 Niederndorf  
Áustria  
T +43 (0) 5373 / 62250-0  
F +43 (0) 5373 / 62250-90  
mail@bora.com  
www.bora.com

**Europa:**

**BORA Holding GmbH**  
Innstraße 1  
6342 Niederndorf  
Áustria  
T +43 (0) 5373 / 62250-0  
F +43 (0) 5373 / 62250-90  
mail@bora.com  
www.bora.com

**Austrália – Nova Zelândia:**

**BORA APAC Pty Ltd**  
100 Victoria Road  
Drummoyne NSW 2047  
Austrália  
T +61 2 9719 2350  
F +61 2 8076 3514  
info@boraapac.com.au  
www.bora-australia.com.au

