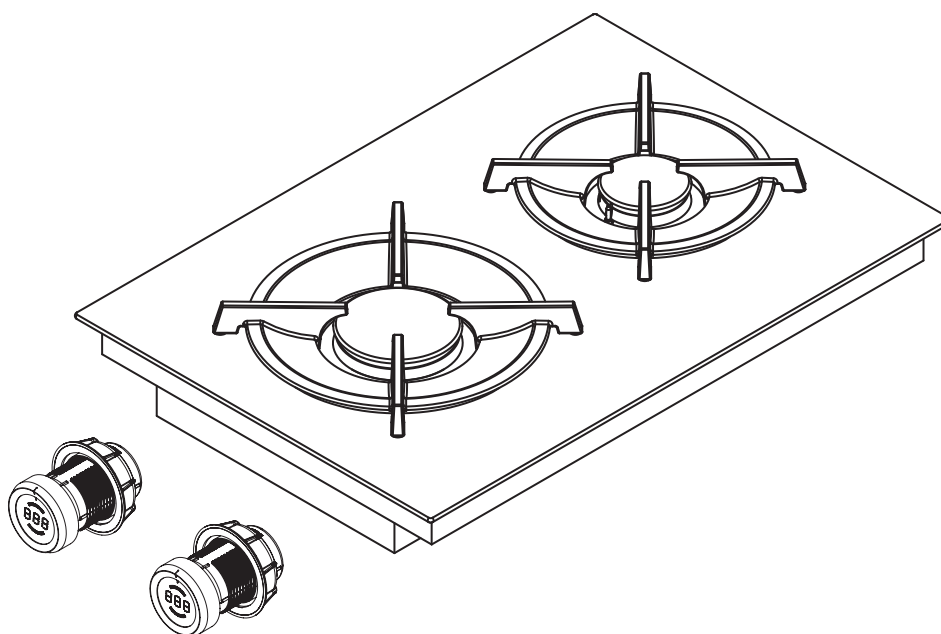


SE Användnings- och monteringshandledning PKG11

BORA Pro gas-spishäll med 2 kokzoner



PKG11UMSE-104

Bruks- och monteringsanvisning:

Original

översättning

Tillverkare

BORA Vertriebs GmbH & Co KG

Innstraße 1
6342 Niederndorf
Österrike

Kontakt

T +43 (0) 5373/62250-0
mail@bora.com
www.bora.com

Överlåtande samt kopiering av dessa underlag, utnyttjande och delgivande av innehållet är inte tillåtet, såvida inte detta uttryckligen medgivits.

Denna bruks- och monteringsanvisning har tagits fram med största noggrannhet. Trots detta kan det hända att tekniska ändringar som gjorts i efterhand eller vissa textpassager som ändrats, ännu inte har aktualiserats eller anpassats. Vi hoppas på förståelse för detta. En aktualiserad version kan erhållas från BORA service-team. Tryckfel och misstag förbehålles.

© BORA Vertriebs GmbH & Co KG

Alla rättigheter förbehållna

Innehållsförteckning

1	Allmänt	4	5.7	Konfigurationsmeny	27
1.1	Målgrupp	4	5.7.1	Ta fram konfigurationsmeny	27
1.2	Bruks- och monteringsanvisningens giltighet	4	5.7.2	Välja meny punkt	27
1.3	Underlag som också gäller	4	5.7.3	Ändra inställda värden	28
1.4	Framställning av information	5	5.7.4	Avsluta konfigurationsmenyn	28
2	Säkerhet	6	5.8	Första idrifttagning	29
2.1	Allmänna säkerhetsanvisningar	6	5.8.1	Idrifttagning gasspishäll	29
2.2	Säkerhetsanvisningar Användning - Spishäll	7	5.8.2	Idrifttagning gasspishäll med ångsug	29
2.3	Säkerhetsanvisningar Montering	9	5.8.3	Störningar när apparaten ska tas i drift första gången	29
2.4	Säkerhetsanvisningar dengöring och skötsel	10	5.9	Överlämnande till användaren	29
2.5	Säkerhetsanvisningar demontering och avfallshantering	10	6	Användning	30
2.6	Säkerhetsanvisningar reservdelar	10	6.1	Korrekt användning av gasspisen	30
2.7	Regelrätt användning	11	6.1.1	Lämpligt kokkärl	30
3	Tekniska data	12	6.1.2	Användning gashäll	30
4	Beskrivning av apparaten	13	6.1.3	Användning av gashäll med ångsug	31
4.1	Uppbyggnad	13	6.2	Allmän information om användningen	31
4.2	Funktion	13	6.3	Användning av spishällen	31
4.3	Funktionsprincip	14	6.3.1	Sätta på kokzonen	32
4.3.1	Lämpligt kokkärl	14	6.3.2	Automatisk värmefunktion	32
4.3.2	Effektnivåer	14	6.3.3	Varmhållningsnivå	32
4.3.3	Powernivå	15	6.3.4	Barnsäkring	33
4.3.4	Automatisk värmefunktion	15	6.3.5	Använda timerfunktioner	33
4.3.5	Varmhållningsnivåer	15	6.3.6	Pausfunktion	34
4.3.6	Timerfunktioner	15	6.3.7	Stänga av kokzonen	34
4.3.7	Pausfunktion	15	7	Rengöring och skötsel	35
4.4	Säkerhetsanordningar	15	7.1	Rengöringsmedel	35
4.4.1	Säkerhetstermoelement	15	7.2	Spishällens skötsel	35
4.4.2	Restvärmeindikator	15	7.3	Spishällens rengöring	35
4.4.3	Säkerhetsavstängning	16	7.3.1	Rengöring av gjutjärnsgaller	35
4.4.4	Överhettningsskydd	16	7.3.2	Rengöring av gasbrännardetaljerna	36
4.4.5	Barnsäkring	16	7.4	Rengöring av vridknappen	37
5	Montering	17	7.4.1	Rengöring av knappringen	37
5.1	Kontrollera leveransen	17	7.4.2	Rengöring av touchytan och knappkåpan	37
5.2	Verktyg och hjälpmedel	17	8	Åtgärdande av fel	38
5.3	Monteringsinstruktioner	18	9	Urdrifttagning, demontering och avfallshantering	40
5.3.1	Säkerhetsavstånd	18	9.1	Urdrifttagning	40
5.3.2	Arbetsbänk och köksinredning	18	9.2	Demontering	40
5.3.3	Lufttillförsel gasspishäll PKG11-100	18	9.3	Miljövänlig avfallshantering	40
5.3.4	Tillbakaledning av återvunnen luft när ångsugen används i luftcirkulationsläge	19	10	Garanti, teknisk support, reservdelar och tillbehör	41
5.4	Mått på ursparningen	19	10.1	BORA:s tillverkargaranti	41
5.4.1	Planmontering	19	10.2	Service	41
5.4.2	Ytmontering	20	10.3	Reservdelar	41
5.5	Montera spishäll	20	10.4	Tillbehör	41
5.5.1	Inmontering av vridknapparna i underskåpets list	20			
5.5.2	Inbyggnad av spishällen	22			
5.5.3	Inbyggnad roterad 180°	22			
5.5.4	Foga spishällen	23			
5.5.5	Upprätta kommunikation	23			
5.5.6	Upprätta en elanslutning	24			
5.6	Gasinstallation	24			
5.6.1	Ventilation	25			
5.6.2	Gasanslutning	25			
5.6.3	Omställning av gastyp	25			
5.6.4	Tabell över munstycken	26			

1 Allmänt

1.1 Målgrupp

Denna bruks- och monteringsanvisning vänder sig till följande målgrupper:

Målgrupp	Krav
Användare	Apparaten kan användas av barn från 8 år samt personer med nedsatt fysisk, sensorisk eller mental förmåga eller bristande erfarenhet och/eller kunskap, såvida de övervakas eller undervisas om apparatens säkra användning och har förstått vilka faror som kan uppstå vid hanteringen. Barn ska hållas under uppsyn. Alla säkerhets- och varningsanvisningar samt bruksanvisningens instruktioner måste iakttas.
Gör-det-självare med ambitioner	Gör-det-självaren med ambitioner får själv utföra alla nödvändiga snickeri- och monteringsarbeten, såvida han har den förmåga och motsvarande fackkunskaper som är nödvändiga. Han får absolut inte ansluta ström och gas.
Montering fackpersonal	Fackpersonalen för monteringen får utföra alla nödvändiga snickeri- och monteringsarbeten under iakttagande av gällande föreskrifter. Före idrifttagningen måste ström- och gasanslutningar verkställas av godkända fackmän för motsvarande område.
EI-fackpersonal	Strömanslutningen får bara genomföras av en godkänd fackman. Denne övertar även ansvaret för korrekt ströminstallation och idrifttagning.
Gas-fackpersonal	Gasanslutningen får bara genomföras av en godkänd fackman. Denne övertar även ansvaret för korrekt gasinstallation och idrifttagning.

tab. 1.1 Målgrupper

INFO BORA Holding GmbH, BORA Vertriebs GmbH & Co KG, BORA APAC Pty Ltd och BORA Lüftungstechnik GmbH – i det följande kallat BORA – ansvarar inte för skador som uppstått pga. att dessa underlag har missaktats eller ignorerats och som orsakats av felaktig montering! Ström- och gasanslutningar får bara genomföras av en godkänd fackman. Monteringen får bara ske enligt gällande normer, föreskrifter och lagar. Iaktta alla säkerhets- och varningsanvisningar samt instruktionerna i bruks- och monteringsanvisningen.

1.2 Bruks- och monteringsanvisningens giltighet

Anvisningen gäller för olika varianter av apparater. Därför kan det hända, att vissa funktioner som beskrivs inte finns på din apparat.

1.3 Underlag som också gäller

Tillsammans med denna bruks- och monteringsanvisning finns även andra underlag som äger sin giltighet och måste iakttas.

Det är viktigt att alla underlag som medföljer leveransen iakttas.

INFO För skador som uppstått pga. att dessa underlag har ignorerats, övertar BORA inga garantier!

Direktiv

Denna apparat motsvarar följande EU/EG-direktiv:
 2014/30/EU EMK-direktivet
 2014/35/EU lågspänningsdirektivet
 2009/125/EG ekodesigndirektivet
 2011/65/EU RoHS-direktivet
 2012/19/EU WEEE-direktivet

Förordningar

Denna apparat motsvarar följande EU-förordningar:
 (EU) 2016/426 Förordning om anordningar för förbränning av gasformiga bränslen

1.4 Framställning av information

För att du ska kunna arbeta snabbt och säkert med hjälp av anvisningarna, används enhetliga formateringar, numreringar, symboler, säkerhetsanvisningar, begrepp och förkortningar.

Instruktionerna märks med en pil.

- ▶ Genomför alltid alla instruktioner i den ordningsföljd som anges.

Uppräkningar märks med ett fyrkantigt uppräkningsstecken i början av raden.

- Uppräkning 1
- Uppräkning 2

INFO Om det är något särskilt som du måste iaktta, så uppmärksammas du på det.

Säkerhets- och varningsanvisningar

Säkerhets- och varningsanvisningarna i bruksanvisningen utmärks med symboler och signalord.

Säkerhets- och varningsanvisningarna ser ut som följer:

VARNINGSTECKEN OCH SIGNALORD!

Farans art och källa

Påföljd om anvisningarna inte iakttas

- ▶ Åtgärder för att undvika fara
-

Därvid gäller:

- Varningstecknet uppmärksammar på faran.
- Signalordet visar på farans omfattning.

Varningstecken	Signalord	Risk
	Fara	Indikerar en omedelbar farlig situation, vilken kan leda till döden eller allvarliga kroppsskador om den inte undviks.
	Varning	Indikerar en möjlig farlig situation, vilken kan leda till döden eller allvarliga kroppsskador om den inte undviks.
	Se upp	Indikerar en möjlig farlig situation, vilken kan leda till smärre eller lättare kroppsskador om den inte undviks.
–	Se upp	Indikerar en situation, som kan leda till saksador om den inte undviks.

tab. 1.2 Varningstecknens och signalordens betydelse

2 Säkerhet

2.1 Allmänna säkerhetsanvisningar

INFO Apparaten motsvarar föreskrivna säkerhetsbestämmelser. Användaren ansvarar för apparatens rengöring, skötsel och säkra användning. En felaktig användning kan leda till person- och sakskador.

- Bruks- och monteringsanvisningen innehåller viktiga anvisningar för monteringen och användningen. Därigenom skyddar du dig själv mot skador och förhindrar skador på apparaten. På bruks- och monteringsanvisningens baksida hittar du kontaktuppgifter för mer information och frågor beträffande användningen.
- Begreppet apparat används både för spishällar, ångsugar och för spishällar med ångsug.
 - ▶ Läs igenom hela bruks- och monteringsanvisningen innan du tar apparaten i drift.
 - ▶ Ha alltid bruks- och monteringsanvisningen till hands så att den vid behov alltid finns att tillgå.
 - ▶ Om du säljer apparaten, lämna alltid bruks- och monteringsanvisningen vidare till nästa ägare.
 - ▶ Genomför alla arbeten uppmärksamt och noggrant.
 - ▶ Kontrollera apparaten på synliga skador när du packat upp den.
 - ▶ Anslut aldrig en skadad apparat.
 - ▶ Koppla inte apparaterna till elnätet innan kanalsystemet har monterats och luftcirkulationsfiltret har satts i.
 - ▶ Använd bara den i leveransen bifogade anslutningskabeln.
 - ▶ Använd inte apparaten förrän den är helt monterad, först då kan vi garantera säker drift.
 - ▶ Förvissa dig om att inga heta kokzoner vidrörs.
 - ▶ Ställ eller lägg inga föremål på panelen eller ångsugens inströmningsmunstycke.
 - ▶ Stäng av apparaten efter användningen.
 - ▶ Låt inte husdjur komma i närheten av apparaten.
 - ▶ Använd inte apparaten för uppvärmning av lokalen.

SE UPP!

Risk för personskador genom att apparatkomponenter kan falla ner!
Nerfallande apparatkomponenter som t.ex. gjutjärnsgaller, manöverdetaljer, täckplattor, fettfilter osv kan förorsaka skador.

- ▶ Lägg de avtagna apparatkomponenterna säkert vid sidan av apparaten.
- ▶ Säkerställ att inga avtagna apparatkomponenter kan falla ner.

Egenmäktiga förändringar

Genom egenmäktiga förändringar kan risker uppstå med apparaten.

- ▶ Gör inga ändringar på apparaten.

Barn och personer i hushållet med speciella behov

- ▶ Apparaten kan användas av barn från 8 år och av personer med reducerade fysiska, sensoriska eller mentala färdigheter eller avsaknad av erfarenhet och/eller kunskap såvida de är under uppsikt eller undervisas i hur apparaten används på ett säkert sätt och de därigenom har förstått riskerna.
- ▶ Håll ett öga på barn som uppehåller sig i närheten av apparaten.
- ▶ Barn får inte leka med apparaten.
- ▶ Använd barnsäkringen, så att barnen inte kan sätta på spishällen eller ändra inställningarna på den.
- ▶ Förvara inga sådana föremål som kan intressera barn i utrymmena över eller bakom apparaten. Barnen kan annars lockas till att klättra på apparaten.
- ▶ Håll barnen och andra personer borta från heta kokzoner/brännare.

Luftcirkulation

INFO Vid varje kokprocess avges genom kokningen ytterligare fuktighet till rumsluften.

INFO Luftcirkulationen tar bara bort en ringa del av fuktigheten i matoset.

- ▶ När luftcirkulationen är i drift, se till att det tillförs tillräckligt med frisk luft t.ex. genom ett öppet fönster.

- ▶ Säkerställ ett normalt och behagligt rumsklimat (45–60 % luftfuktighet) genom att t.ex. öppna naturliga luftningsöppningar eller sätt på rumsventilationen.
- ▶ Efter varje användning av luftcirkulationen, sätt ångsugen på en lägre effekt under ca 20 minuter eller aktivera fördröjd avstängning.

2.2 Säkerhetsanvisningar Användning - Spishäll

- ▶ Undvik överkokning.
- ▶ Observera restvärmeindikatorn.
- ▶ Se till att kokkärlets botten och kokzonen är rena och torra.
- ▶ Lyft alltid på kokkärlet (aldrig dra!), för att undvika repor och nötningar på ytan.
- ▶ Använd eller bevara inget brännbart material i lådan under apparaten eller i apparatens närhet.



FARA! **Brandfara genom att spishällen lämnas utan uppsikt!**

Olja och fett kan hettas upp fort och ta fyr.

- ▶ Hetta aldrig upp olja eller fett utan uppsikt.
- ▶ Släck aldrig olje- eller fettbränder med vatten.
- ▶ Stäng av spishällen.
- ▶ Kväv elden med t.ex. ett lock.



FARA! **Explosionsrisk pga. antändbar vätska!**

Antändbara vätskor i närheten av spishällen kan explodera och orsaka svåra skador.

- ▶ Spreja inte med aerosoler i närheten av denna apparat när den är igång.
- ▶ Förvara inga antändbara vätskor i närheten av spishällen.



FARA! **Risk för elektriska stötar!**

Genom skårar, sprickor eller bristningar i glaskeramiken kan elektroniken därunder exponeras och skadas. Det kan leda till elektriska stötar.

- ▶ Stäng genast av spishällen om bristningar, skårar eller sprickor uppstått på glaskeramiken.
- ▶ Skilj apparaten med hjälp av LS-brytare, säkringar, automatsäkringar eller reläer säkert från elnätet.



WARNING! **Risk för brännskador pga. het spishäll!**

Spishällen och dess delar som du kan komma i beröring med blir heta under driften. Efter att kokzonen stängts av måste den först svalna under 60 °C. Den heta ytan kan orsaka svåra brännskador om du kommer i beröring med den.

- ▶ Rör inte den heta spishällen.
- ▶ Håll barnen borta från den heta spishällen, såvida de inte ständigt övervakas.



WARNING! **Under eller efter ett elavbrott kan spishällar fortfarande vara heta!**

Vid ett elavbrott kan en spishäll som dessförinnan varit påslagen fortfarande vara het även om den inte indikerar någon restvärme.

- ▶ Rör inte vid spishällen så länge den fortfarande är het.
- ▶ Håll barn borta från heta spishällar.



WARNING! **Brandfara pga. föremål på matlagingsytan!**

Spishällen och dess delar som du kan komma i beröring med är heta när kokzonerna är på och även under tiden de svalnar. Föremål som befinner sig på spishällen kan bli heta och antändas.

- ▶ Låt inga föremål ligga på spishällen.



WARNING! **Risk för brännskador pga. heta föremål!**

Spishällen och dess delar som du kan komma i beröring med är heta när den är på och även under tiden den svalnar. Föremål som ligger på spishällen, blir snabbt heta och kan leda till svåra brännskador. Detta gäller i synnerhet för föremål av metall (t.ex. knivar, gafflar, skedar, lock eller ångsugshöljen).

- ▶ Låt inga föremål ligga på spishällen.
- ▶ Använd lämpliga hjälpmedel (grytlappar, grytvantar).



WARNING!
Risk för brännskador pga. heta kokkärl!

Handtag som sticker ut över arbetsytan lockar barn att ta tag i dem.

- ▶ Vrid inga kokkärls- eller stekjärnshandtag så de sticker ut över arbetsytan.
- ▶ Förhindra att barn kan dra ner heta grytor eller stekpannor.
- ▶ Använd lämpliga skyddsgaller för spishällar.
- ▶ Använd inga olämpliga skyddsgaller för spishällar (olycksrisk).
- ▶ När du ska välja ett lämpligt skyddsgaller för spishällar, kontakta din fackhandel eller BORA service-team.



WARNING!
Risk för brännskada!

Vätska mellan kokzon och kokkärlets botten kan leda till brännskador på huden när den förångas.

- ▶ Se till att kokzonen och kokkärlets botten alltid är torra.

SE UPP!
Skador pga. hårda och spetsiga föremål!

Hårda och spetsiga föremål kan skada spishällens glaskeramik.

- ▶ Använd inte spishällens yta som arbetsskiva.
- ▶ Använd inga hårda och spetsiga föremål när du arbetar på spishällen.

SE UPP!
Skador p.g.a. socker- och salthaltiga maträtter!

Socker- och salthaltiga maträtter samt safter på den heta kokzonen kan skada den.

- ▶ Se till att inga socker- och salthaltiga maträtter samt safter hamnar på den heta kokzonen.
- ▶ Avlägsna genast socker- och salthaltiga maträtter samt safter från den heta kokzonen.

- SE UPP!**
Heta vätskor kan strömma ut!
Obevakad användning kan leda till överkokning och att heta vätskor strömmar ut.
- ▶ Använd aldrig spishällar utan uppsikt.
 - ▶ En snabb kokprocess måste alltid bevakas.

SE UPP!
Risk för skador genom föremål på spishällen!

Föremål som t.ex. kastrullock som ligger på spishällen kan orsaka skador på glaskeramik.

- ▶ Lägg inga föremål på den heta spishällen.



FARA!
Risk för explosion p.g.a. gas!

Gas som läckt ut, kan utlösa en explosion och orsaka svåra personskador.

- ▶ Håll tändkällor (öppen eld, strålningsvärmare) på säkert avstånd.
- ▶ Stäng gastillförseln och koppla från säkringen i husinstallationen.



FARA!
Risk för kvävning p.g.a. gas!

Gas som läckt ut kan orsaka kvävning.

- ▶ Konstateras gaslukt under driften, ska apparaten genast stängas av.
- ▶ Stäng omedelbart gastillförseln.
- ▶ Tillför frisk luft (öppna dörrar och fönster).
- ▶ Tänd inte ljuset och sätt inte på apparater.
- ▶ Dra inte ut stickkontakter ur uttag (risk för gnistbildning).
- ▶ Använd inga elektriska apparater.
- ▶ Informera utan dröjsmål kundtjänst eller gasinstallatör.



FARA!
Brandrisk pga. öppen låga!

En öppen låga kan antända brännbara föremål.

- ▶ Ställ in gaslågan på lägsta nivå när du helt kort tar av kokkärl eller pannor från spisen.
- ▶ Lämna aldrig spisen med öppen låga obevakad.
- ▶ Kväv en brand exempelvis med ett lock eller brandtäckes.
- ▶ Stäng gastillförseln och koppla från säkringen i husinstallationen.

SE UPP!

Risk för skador genom sprickor, bristningar eller skårar på glaskeramiken!

En skadad glaskeramikyta kan förorsaka personskador.

- ▶ Rör inte vid apparatens yta.
- ▶ Stäng omedelbart av alla brännare och alla elektriska kokplattor.
- ▶ Skilj apparaten med hjälp av LS-brytare, säkringar, automatsäkringar eller reläer säkert från elnätet.
- ▶ Använd inte apparaten.

- ▶ Apparaten är inte lämplig för installation och bruk av spishällslock.

Reparationer får bara genomföras av fackkraft som auktoriserats av tillverkaren.

**FARA!**

Risk för kvävning!

Förpackningsdelar (t.ex. folier, frigolit) kan vara livsfarliga för barn.

- ▶ Förvara förpackningsdelar oåtkomligt för barn.
- ▶ Avfallshandtera förpackningen korrekt och omgående.

**WARNING!**

Risk för brännskada p.g.a. het ångsug!

Ångsugen och dess beröringsbara delar (speciellt klaff, fettfilter av rostfritt stål och fettfilterkar) blir heta när gasspishällen är påslagen. Efter att gasspishällen stängts av måste den först svalna till under 60 °C. Den heta ytan kan orsaka svåra brännskador om du kommer i beröring med den.

- ▶ Rör inte vid den heta ångsugen.
- ▶ Håll barnen borta från den heta ångsugen, såvida de inte ständigt övervakas.

2.3.1 Säkerhetsanvisningar Montering - Spishäll

**FARA!**

Risk för elektriska stötar!

Om apparaten ansluts felaktigt till nätspänningen finns risk för elektriska stötar.

- ▶ Se till att apparaten är korrekt och säkert kopplad till nätspänningen.
- ▶ Se till att apparaten blir kopplad till ett skyddsledarsystem som är föreskriftsenligt installerat.
- ▶ Se till att det finns en nätströmsbrytare (frånskiljare) med en kontaktöppningsvidd på minst 3 mm allpolig (LS-brytare, säkringar, automatsäkringar, reläer).

2.3 Säkerhetsanvisningar Montering

Installation och montering av apparaten får bara genomföras av auktoriserad fackpersonal, som känner till och iakttar landets gällande bestämmelser och de lokala energiföretagens tilläggsbestämmelser.

Arbeten på elektriska komponenter måste genomföras av auktoriserad elfackpersonal.

Vi kan bara garantera apparatens elektriska säkerhet om den ansluts till ett skyddsledarsystem som är fackmannamässigt installerat. Se till så att dessa grundläggande säkerhetsåtgärder har vidtagits.

Gasanslutningen får bara genomföras av en auktoriserad installatör och enligt lagligt gällande bestämmelser. Iaktta de lokala försörjningsföretagens föreskrifter.

- ▶ Kontrollera apparaten på synliga skador före monteringen.
- ▶ Montera aldrig en skadad apparat.
- En skadad apparat riskerar säkerheten.

**FARA!**

Risk för elektriska stötar!

Om strömförsörjningsledningen kommer i kontakt med heta kokzoner, kan den skadas. En skadad strömförsörjningsledning kan orsaka en elektrisk (dödlig) stöt.

- ▶ Se till att strömförsörjningsledningen inte kommer i beröring med heta kokzoner.
- ▶ Se till att anslutningskabeln inte blir klämd eller skadas.

**FARA!**

Risk för explosion p.g.a. gas!

Gas som läcker, kan utlösa en explosion och orsaka svåra skador.

- ▶ Håll tändkällor (öppen eld, strålningsvärmare) på säkert avstånd.
- ▶ Stäng gastillförseln och koppla från säkringen i husinstallationen.
- ▶ Täta genast läckaget.



SE UPP! **Ryggsador möjliga p.g.a. tung belastning!**

Vid inbyggnaden och uttagningen av apparaten kan du skada leder och rygg vid felaktig hantering.

- ▶ Var alltid två när spishällen lyfts ut ur förpackningen.
- ▶ Var alltid två när spishällen lyfts på plats.
- ▶ Använd eventuellt lämpliga hjälpmedel för att undvika skador på leder och rygg.

2.4 Säkerhetsanvisningar dengöring och skötsel

Apparaten måste rengöras regelbundet. Smuts kan leda till att apparaten blir skadad eller till att obehaglig lukt uppstår. Avlägsna genast smuts.

- Rengörings- och skötselarbeten får inte genomföras av barn, såvida de inte övervakas av någon hela tiden.
- ▶ Använd ingen ångrengörare för rengöringen. Ångan kan utlösa en kortslutning på spänningsförande delar och leda till sakskador (se kap. Rengöring och skötsel).
- ▶ Se till att inget vatten kommer in i apparatens inre vid rengöringen. Använd bara en lagom fuktig trasa. Spruta aldrig vatten över apparaten. Vatten som kommer in i apparaten kan orsaka skador!
- ▶ Rengör spishällen helst efter varje användning.
- ▶ Rengör spishällen endast när den är kall (se kap Rengöring och skötsel).
- ▶ Använd aldrig skrapande rengöringsmedel vid rengöringen för att undvika repor och nötningar på ytan.

2.5 Säkerhetsanvisningar demontering och avfallshantering

Demonteringen av apparaten får bara genomföras av auktoriserad fackpersonal, som känner till och iakttar landets gällande bestämmelser och de lokala energiföretagens tilläggsbestämmelser.

Arbeten på elektriska komponenter får bara genomföras av auktoriserad elfackpersonal.

Arbeten på gasanslutningar får bara genomföras av en auktoriserad installatör och enligt lagligt gällande bestämmelser. Iaktta de lokala försörjningsföretagens föreskrifter.



FARA! **Risk för elektriska stötar!**

Genom apparatens felaktiga bortkoppling från nätspänningen finns risk för elektriska stötar.

- ▶ Skilj apparaten säkert från elnätet med hjälp av LS-brytare, säkringar, automatsäkringar eller reläer.
- ▶ Säkerställ apparatens spänningsfrihet med en godkänd mätare.
- ▶ Undvik att röra vid friliggande kontakter på elektronikenheten, eftersom de kan innehålla restladdning.

2.6 Säkerhetsanvisningar reservdelar



WARNING! **Risk för person- och sakskador!**

Fel byggnadsdetaljer kan leda till personskador eller till att apparaten skadas. Ändringar, på- och ombyggnad av apparaten kan påverka säkerheten negativt.

- ▶ Använd enbart originalreservdelar vid reparationer.

INFO En skadad strömförsörjningsledning måste ersättas med en passande strömförsörjningsledning. Det får bara göras av auktoriserad kundtjänst.

2.7 Regelrätt användning

Apparaten får inte tas i drift högre upp än 2 000 m (meter över havsnivån).

Med ökande höjd över havet reduceras spishällens brännareffekt.

Apparaten är enbart till för att användas vid matlagning i privata hushåll. Denna apparat är inte lämplig för:

- att användas utomhus
- att byggas in i fordon
- att värma upp lokalen
- att användas på ickestationära uppställningsplatser (t.ex. fartyg)
- att användas med en extern timer eller en separat fjärrkontroll

Annan användning än vad som beskrivs i denna bruks- och monteringsanvisning eller användning utöver vad som här beskrivits, gäller som olämplig. BORA står inte för skador som orsakats genom olämplig eller felaktig användning.

Varje felaktig användning är förbjuden!

INFO BORA Holding GmbH, BORA Vertriebs GmbH & Co KG, BORA APAC Pty Ltd och BORA Lüftungstechnik GmbH står inte för skador som uppstår genom att säkerhets- och varningsanvisningar har ignorerats.

3 Tekniska data

Parameter	Värde
Matningsspänning	220 - 240 V
Frekvens	50/60 Hz
Brännarnas totala kapacitet	5,0 kW
Anslutningseffekt	20 W
Säkerhet	1 x 0,5 A
Mått (bredd x djup x höjd)	
spishäll galler	370 x 540 x 73 mm
högeffektsbrännare galler	270 x 270 x 25/50 mm
normalbrännare	235 x 235 x 25/50 mm
Vikt (inkl. tillbehör/förpackning)	11,5 kg
Spishäll	
Effektnivåer	1 - 9, P
Varmhållningsnivåer	3
Högeffektsbrännare fram	800 - 3000 W
Normalbrännare bak	550 - 2000 W
Totalt nominellt anslutningsvärde	5,00 kW
G20/20 mbar:	0,449 m ³ /h
Energiförbrukning spishäll G20/20 mbar	
Högeffektsbrännare fram	800 - 3000 W 63,3 %
Normalbrännare bak	550 - 2000 W 61,3 %
Totalt (genomsnitt)	62,3 %

tab. 3.1 Tekniska data

Apparatmått vridknapp

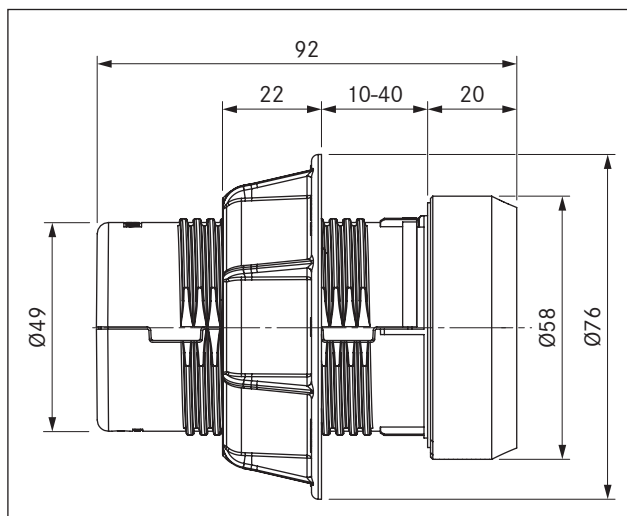


bild 3.1 Apparatmått vridknapp

Apparatens mått

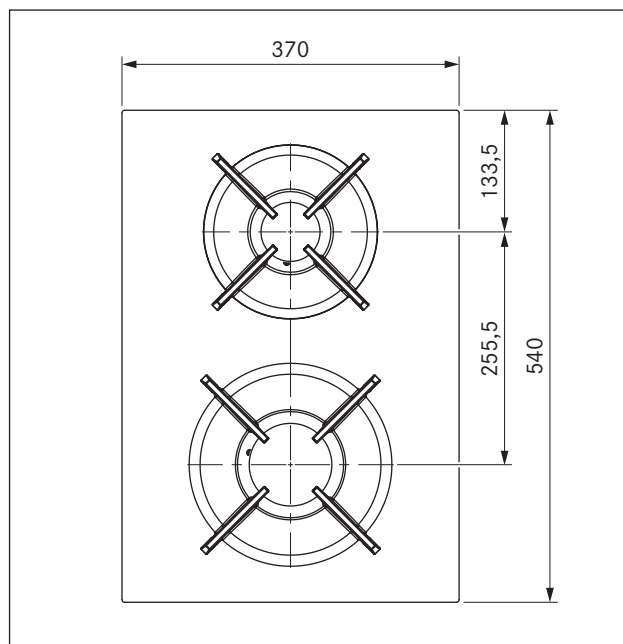


bild 3.2 PKG11 apparatmått bild från ovan

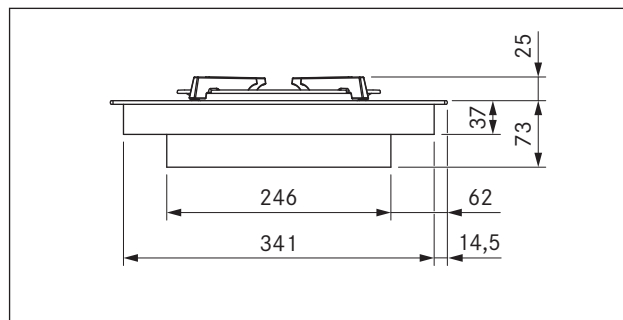


bild 3.3 PKG11 apparatmått bild framifrån

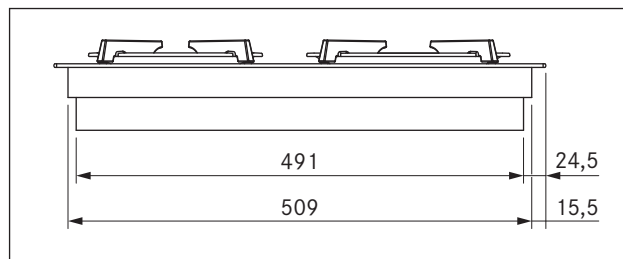


bild 3.4 PKG11 apparatmått bild från sidan

4 Beskrivning av apparaten

läs alla säkerhets- och varningsanvisningar vid all hantering (se kap. Säkerhet).

Spishällen ser ut så här:

- Högeffektsbrännare fram
- Normalbrännare bak
- Tändningsautomatik
- Automatisk återantändning
- 2 gjutjärngaller
- 2 vridknappar
- Elektroniskt gasregleringssystem (e-gas-system)
- 9 effektnivåer
- Povernivå
- 3 varmhållningsnivåer
- Automatisk värmefunktion
- Timerfunktion
- Barnsäkring
- Restvärmeindikator
- Pausfunktion
- Säkerhetsavstängning

4.1 Uppbyggnad

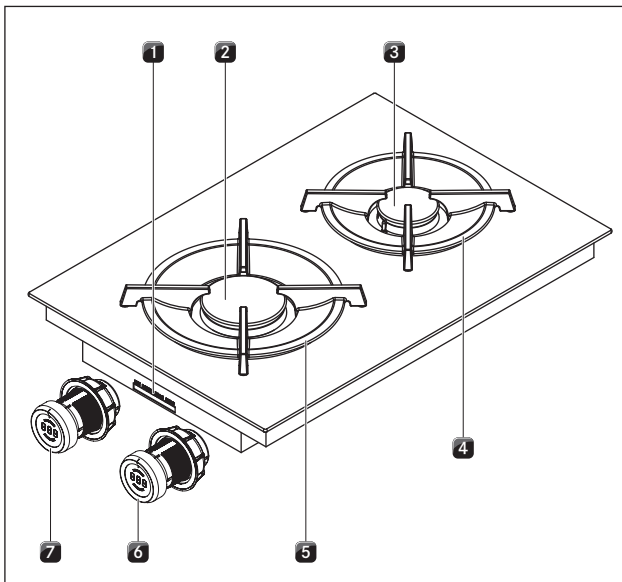


bild 4.1 Spishäll

- [1] Anslutningar vridknappar och utsugsautomatik
- [2] Högeffektsbrännare fram
- [3] Normalbrännare bak
- [4] Galler bak
- [5] Galler fram
- [6] Vridknapp bakre kokenheten
- [7] Vridknapp främre kokenheten

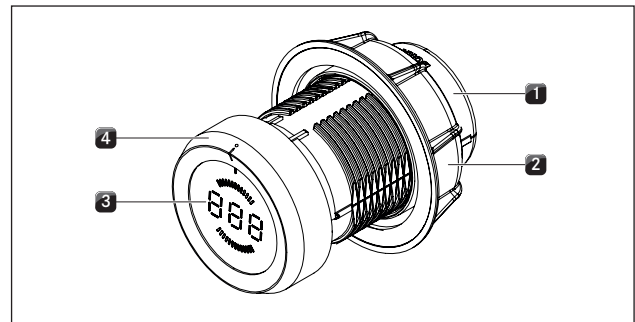


bild 4.2 Uppbyggnad vridknapp

- [1] Knappkåpa
- [2] Universalmutter
- [3] Vridknappsindikering
- [4] Knappring

4.2 Funktion

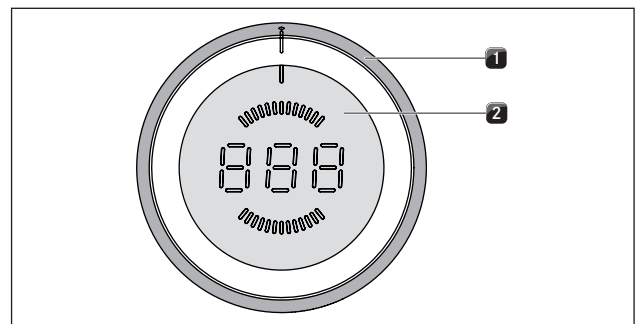


bild 4.3 Reglage vridknapp

- [1] Knappring
- [2] Touchyta

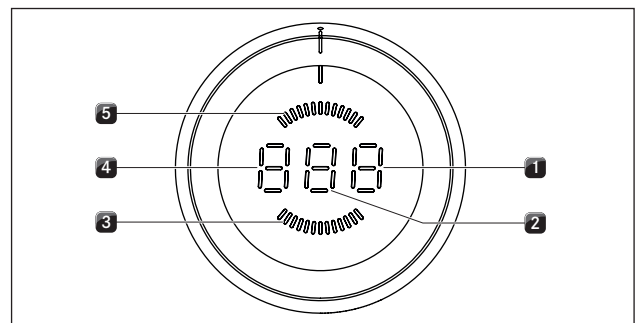


bild 4.4 Indikering vridknapp

- [1] Indikering funktioner
- [2] Indikering effektnivåer
- [3] Indikering kokzon fram
- [4] Indikering läge eller driftfläge
- [5] Indikering kokzon bak

Enhet	Indikation	Betydelse
Vridknappsindikering	1-9	Effektnivåer
	P	Powernivå
	R	Automatisk värmefunktion
	t	Timerfunktion korttidstimer (äggklocka)
	H	Restvärmeindikator: Kokzonen är avstängd, men fortfarande het (temperatur > 60° C)
	L	Barnsäkring
		Pausfunktion
	u	Varmhållningsnivå
	⌋	Konfigurationsmeny
	⏏	Spishällen stängs av
	E...	Felanmälan (se kap Felavhjälpning)

tab. 4.1 Indikeringens betydelse

Användning av vridknappar

Varje kokzon manövreras med en vridknapp. Effektnivåerna och funktionerna för respektive kokzon styrs genom att vrida knappingen och genom att röra vid touchytan (se kap. Användning).

4.3 Funktionsprincip

När en kokzon sätts på, alstrar gaslågan värme som direkt värmer upp kokkärllets undersida. Reglering av gasflamman sker via ett mycket exakt elektroniskt gasregleringssystem (e-gas-system). Bland annat används här styrdon för varje gasbrännare för noggrann inställning. Dessa styrdon kalibrerar sig själva då och då vilket ger typiska surrljud som är helt normala och inte innebär att något är fel.

Fördelen med det elektroniska gasregleringssystemet ligger i den optimala och reproducerbara värmeregleringen, dvs de valda effektnivåerna är identiska vid varje kokningsprocess. Dessutom kan man i varje effektnivå få en ren, konstant ökande flambild. Dessutom följer vid behov en automatisk återantändning. Styrningen ser till att de talrika funktionerna för spishällen kan utföras medelst vridknapparna. Effektregleringen sker via effektnivåerna 1 - 9 och P.

4.3.1 Lämpligt kokkärl

INFO Uppkokningstid, genomhetningstid av kokkärllets botten samt kokresultaten påverkas i hög grad av hur kokkärllet är uppbyggt och beskaftat. Kokkärl med tjock botten ger en bättre och jämnare värmefördelning.



Kokkärl med detta märke lämpar sig för gasspishällar.

Ett lämpligt kokkärl består av:

- koppar
- rostfritt stål
- aluminium
- gjutjärn
- ▶ lakta måtten i tabellen:

Brännarposition	Rekommenderad kokkärlsdiameter	Minsta kokkärlsdiameter
Normalbrännare	140-200 mm	120 mm
Högeffektsbrännare	180-240 mm	160 mm

tab. 4.2 Kokkärlsdiameter

4.3.2 Effektnivåer

Gasspishällarnas effekt ger en snabb upphettning av maträtten. För att undvika att maträtten bränns vid, måste man tänka lite annorlunda när det gäller val av effektnivå än vid konventionella spissystem.

Aktivitet	Effektnivåer
Varmhållning av färdiga maträtter	1-2
Fräsning av skurna grönsaker, ägg, kalvkött, fågel	3-5
Fräsning av räkor, majscolvar och snitzel, oxkött, fisk och köttbullar	5-7
Uppkokning av större mängder vätska, stekning av biffar	8-9
Upphettning av vatten	P

tab. 4.3 Råd för effektnivåerna

Uppgifterna i tabellen är riktvärden.

4.3.3 Powernivå

De båda kokzonerna är utrustade med en effektförstärkande powernivå.

■ På reglaget indikering visas P .

Med powernivån kan stora mängder vatten snabbt värmas upp. Är powernivån inkopplad, arbetar kokzonen med extra hög effekt. Efter 10 minuter sätts kokzonen automatiskt på effektnivå 9 .

INFO Värm aldrig upp olja, fett eller liknande på powernivån. Genom den höga effekten kan kokkärls botten överhettas.

4.3.4 Automatisk värmefunktion

De båda kokzonerna har en automatisk värmefunktion som kan kopplas på.

■ På vridknappens indikering visas H före effektnivån.

Med denna funktion arbetar kokzonen under en viss tid med full effekt när den har satts på. Därefter går den automatiskt ner på den inställda effektnivån.

Effektnivå	Upphettningstid i min:sek.
1	00:40
2	01:00
3	02:00
4	03:00
5	04:20
6	07:00
7	02:00
8	03:00

tab. 4.4 Översikt över den automatiska värmefunktionen

4.3.5 Varmhållningsnivåer

På varmhållningsnivån hålls färdiga maträtter varma.

■ På vridknappens indikering U visas.

■ Den maximala tiden för varmhållningsfunktionen är begränsad till 8 timmar.

Det finns tre olika varmhållningsnivåer:

Varmhållningsnivå	Symbol	Temperatur
1	-	40° C
2	=	55° C
3	≡	70° C

tab. 4.5 Varmhållningsnivåer

INFO Varmhållningsnivåernas temperaturangivelser kan avvika något, eftersom de påverkas av kokkärl och fyllmängd, olika gastyper och gastryck. Även genom påverkan av ångsugen kan temperaturangivelserna variera.

4.3.6 Timerfunktioner

Det finns 2 olika timerfunktioner för varje kokzon.

■ På vridknappens indikering t visas.

INFO På timerfunktionen kan du ställa in ett tidsintervall från 1 till 120 minuter.

Timerfunktion

INFO Timerfunktionen är en avstängningsautomatik för den automatiska avstängingen av en kokzon som är påslagen.

Korttidstimer (äggklocka)

INFO Korttidstimeren förutsätter att kokzonen är avstängd och erbjuder funktionen av en vanlig äggklocka.

4.3.7 Pausfunktion

Kokprocessen kan avbrytas under en kort tid (max 10 minuter).

■ På vridknappens indikering $||$ visas.

4.4 Säkerhetsanordningar

4.4.1 Säkerhetstermoelement

Gasbrännarna är utrustad med ett säkerhetstermoelement. Detta termoelement kontrollerar brännarens låga när gastillförseln är på. Skulle brännarens låga oavsiktligt slockna, ser termoelementet till att den automatiskt tänds igen. Går det inte att tända lågan igen, kommer gastillförseln att avbrytas.

4.4.2 Restvärmeindikator

INFO Så länge H vridknappsindikatorn är på (restvärmeindikation), får du inte röra vid kokzonen och inte lägga några värmekänsliga saker på den. Risk för brännskador och eldsvåda!

Kokzonen är fortfarande het fastän den är avstängd. På vridknappens indikering visas H (restvärmeindikation). Efter tillräcklig avsvälningstid (temperatur < 60 °C) slocknar indikatorn.

4.4.3 Säkerhetsavstängning

Varje kokzon stängs av automatiskt när kokzonen i en effektnivå resp. varmhållningsnivå överskrider den maximala drifttiden. På vridknappens indikering visas *H* (restvärmeindikation).

Effektnivå	Stänger av efter timmar:minuter
1	08:24
2	06:24
3	05:12
4	04:12
5	03:18
6	02:12
7	02:12
8	01:48
9	01:18
P	00:20

tab. 4.6 Säkerhetsavstängning på effektnivåerna

Varmhållningsnivå	Stänger av efter timmar:minuter
1 (-)	08:00
2 (=)	08:00
3 (≡)	08:00

tab. 4.7 Säkerhetsavstängning på varmhållningsnivåerna

- Sätt på kokzonen igen (se kap. Användning) när du vill använda kokzonen igen.

4.4.4 Överhettningsskydd

Apparaten är försedd med ett överhettningsskydd.

Överhettningsskyddet kan utlösas när:

- Kokkärl utan innehåll hettas upp.
- Olja eller fett upphettas på en hög effektnivå.
- En het kokzon sätts på igen efter ett elavbrott.
- Det inte finns tillräcklig ventilation under spishällen (se lufttillförsel spishäll).

För att inte elektroniken ska skadas av överhettning, inleds följande åtgärder:

- Powernivå P kan inte användas.
- Den inställda effektnivån reduceras.
- Spishällen stängs av helt och hållet.

Efter tillräcklig avsvälningstid kan spishällen användas på full effekt igen.

4.4.5 Barnsäkring

Barnsäkringen förhindrar att spishällen oavsiktligt sätts på.

- På vridknappens indikering *L* visas.

Barnsäkringen kan bara aktiveras när alla kokzoner är avstängda (se kap Användning).

5 Montering

- ▶ Iaktta alla säkerhets- och varningsanvisningar (se kap. Säkerhet).
- ▶ Följ bifogade anvisningar från tillverkaren.
- ▶ Beakta de för gasspishällar gällande lokala bestämmelserna och anslutningskraven.
- ▶ Kontrollera innan du ansluter apparaten att de lokala anslutningskraven (gastyp och gastryck) stämmer överens med apparatens inställningar.

INFO Se till att ventilationen är tillräcklig.

INFO Spishällarna får inte monteras ovanpå kylapparater, diskmaskiner, ugnar, bakugnar eller tvättmaskiner och torkapparater.

INFO Arbetsbänkarnas ytor och vägglistor måste vara av värmebeständigt material (till ca 100 °C).

INFO Ursparningar i arbetsbänken måste förseglas mot fuktighet med lämpliga medel, eller eventuellt förses med en värmefrånkoppling.

INFO Vridknappar får endast anslutas på de därför avsedda anslutningarna på spishällarna.

INFO Med beaktande av de giltiga föreskrifterna måste spishällens anslutning till gasledningen gå över en avstängningskran.

INFO Det är möjligt att ansluta gasledningen när gasspishällarna är monterade.

INFO Gasledningen måste placeras så att den inte missformas, böjs eller utsätts för nötning.

INFO Anslutningarna till avstängningskranen och gasledningen måste kunna nås.

INFO Det måste vara möjligt att kontrollera ledningen i hela dess längd när den är inbyggd.

INFO Man får bara använda sig av kompatibla anslutningsdelar för att ansluta gasledningen.

INFO Tryckreglaget måste passa den inställda gastypen och gastrycket samt motsvara de lokala och lagliga kraven.

INFO Gasanslutningens slangledning får inte ha någon kontakt med rök- eller avgasmuffarna på en kamin.

INFO Slangledningen får inte ha någon kontakt med spishällens heta yta eller andra apparater.

INFO Gaslangen ska kontrolleras vart 5:e år och eventuellt bytas ut. Gaslangen måste uppfylla kraven enligt EN14800.

5.1 Kontrollera leveransen

Benämning	Antal
Spishäll	1
Vridknappar	2
Bruks- och monteringshandledning	1
Fästskruvar spishäll	4
Set av höjdujmningsplattor	1
Monteringsöglor spishäll	4
Kablar vridknapp	2
Kablar utsugsautomatik	1
Rengöringsanvisningar glaskeramik	1
Glaskeramikskrapa	1
Gjutjärnsgaller	2
Munstycksset G20/20 mbar naturgas PKGDS2020	1
Flexibel gasanslutningsslang, längd 500 mm, 1/2" gängor (EN14800)	1
Kopplingsbit cylindrisk-konisk	1
Tätning	1

tab. 5.1 Leveransen

- ▶ Kontrollera leveransen så att den är komplett och oskadad.
- ▶ Informera omedelbart BORA kundtjänst om delar av leveransen fattas eller är skadade.
- ▶ Montera aldrig skadade delar.
- ▶ Gör dig av med transportförpackningen på ett sakkunnigt sätt (se kap. Urdrifttagande och Avfallshantering).

5.2 Verktyg och hjälpmedel

För den fackmannamässiga monteringen av spishällarna behöver du följande verktyg:

- Blyertspenna
- Något att mäta med
- Borrmaskin eller sladdlös borrar med forstnerbollar
Ø 50 mm
- Skruvdragare/Torxnyckel (Torx) 20
- Tätningsmassa av silikon för att förseglas snittyrtorna

5.3 Monteringsinstruktioner

5.3.1 Säkerhetsavstånd

► Håll dessa säkerhetsavstånd:

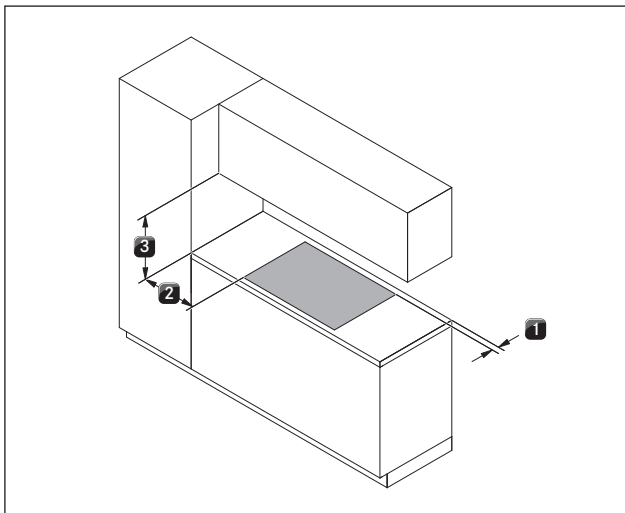


bild 5.1 Minsta avstånd

- [1] 50 mm min.-avstånd från bakre delen av ursparningen i arbetsbänken till arbetsbänkens bakre kant.
- [2] Minst 300 mm vänster och höger om ursparningen i arbetsbänken till ett intillstående skåp eller rumsvägg.
- [3] Minst 650 mm mellan arbetsbänk och ovenskåp.

5.3.2 Arbetsbänk och köksinredning

- Gör ursparningen i arbetsbänken med hänsyn till de angivna ursparningsmått.
- Se till att snittyorna på arbetsbänken förseglas fackmannamässigt.
- Följ de föreskrifter som tillverkaren av arbetsbänken anger.
- Vid ursparningen på arbetsbänken måste eventuellt tvärbalkar på inredningen tas bort.
- En mellanbotten under spishällen är inte nödvändig. Om man har planerat in en kabelskyddsbotten (mellanbotten), måste följande beaktas
 - Vid underhållsarbeten måste denna vara uttagbar.
 - För tillräcklig ventilation av spishällen måste det vara minst 15 mm till spishällens undre kant.
- Lådorna och hyllorna i underskåpet måste kunna tas bort.
- Vid ångsugar med luftcirkulation måste det i köksskåpet finnas en backströmningsöppning > 1000 cm² (t.ex. genom att korta av sockellisten eller att använda lämplig lamellsockel). Vid behov måste backströmningsöppningen förstöras.
- Om gasspishällen monteras med två ångsugar, ska den monteras på sidan. Vid inbyggnad mellan ångsugarna kan lågorna påverkas på grund av luftdrag från två sidor.

5.3.3 Lufttillförsel gasspishäll PKG11-100

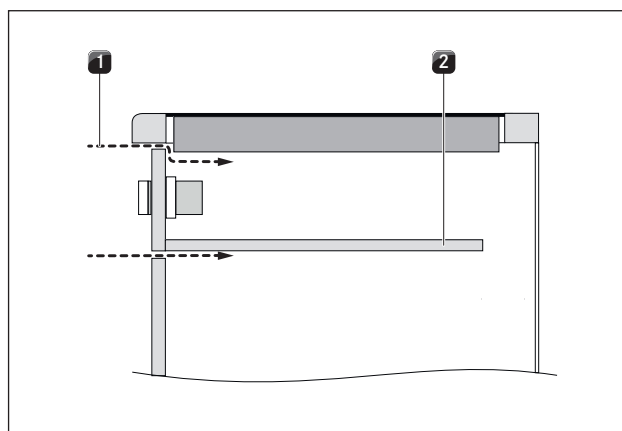


bild 5.2 Lufttillförsel skåpets front

- [1] Lufttillförsel via skåpets framsida (öppningstvårsnitt \geq 50 cm²)
- [2] Valfri kabelskyddsbotten (kortad)

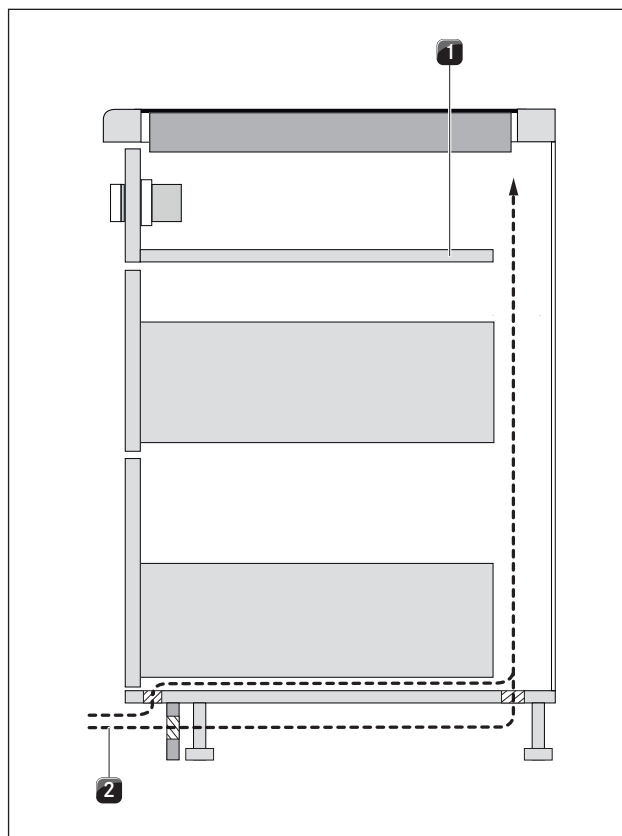


bild 5.3 Lufttillförsel sockelområdet

- [1] Valfri kabelskyddsbotten (kortad)
- [2] Lufttillförsel via sockelområdet (öppningstvårsnitt \geq 150 cm²)

INFO För tillräcklig lufttillförsel rekommenderas ett öppningstvårsnitt på minst 50 cm² i köksskåpets front, eller ett öppningstvårsnitt på minst 150 cm² i sockelområdet.

INFO För att bibehålla spishällens effektivitet för lång tid, måste man se till att det finns tillräckligt med luftcirkulation under spishällen.

INFO Spishällens effektivitet påverkas och hällen överhettas om den varma luften under spishällen inte kan strömma ut.

INFO Om spishällen överhettas, reduceras effekten eller spishällen stängs av helt och hållet (se Överhettningsskydd).

INFO Om en kabelskyddsbotten (mellanbotten) har planerats under apparaterna, får den inte blockera en tillräcklig lufttillförsel.

► Se till att lufttillförseln under spishällen är tillräcklig.

5.3.4 Tillbakaledning av återvunnen luft när ångsugen används i luftcirkulationsläge

För att leda tillbaka återvunnen luft kan man tillverka den därför nödvändiga öppningen genom en kortad sockel. Man kan även använda sig av en lamellsockel med ett motsvarande minsta öppningstvärsnitt.

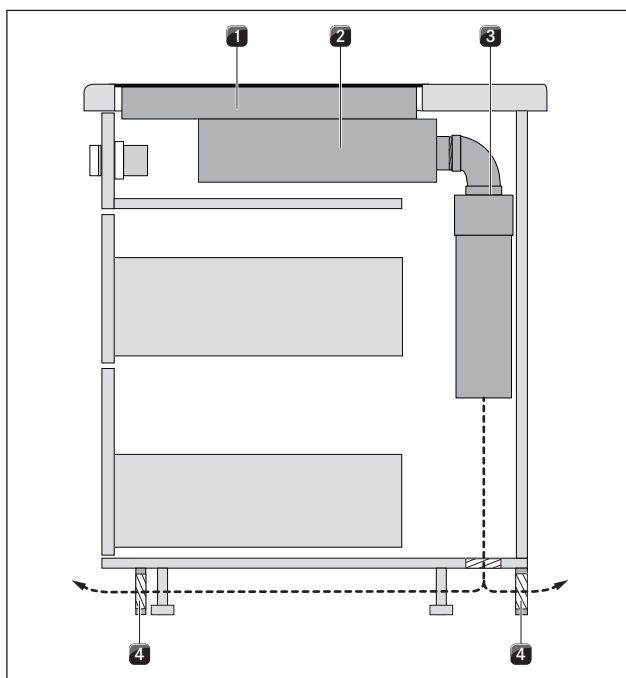


bild 5.4 Planeringsexempel tillbakaledning av återvunnen luft (köksö + PKG11-100 + PKAS + luftrengöringsenhet)

- [1] Gasspishäll PKG11-100
- [2] Ångsug PKAS (luftcirkulation)
- [3] Luftrengöringsenhet (ULB1, ULB3)
- [4] Backströmningsöppning luftcirkulation (totalt öppningstvärsnitt $\geq 1000 \text{ cm}^2$ per luftrengöringsenhet)

INFO En backströmningsöppning om minst 1000 cm^2 per luftrengöringsenhet måste planeras in i sockelområdet för luftcirkulation. Om gaslågan slocknar eller en ökad fördröjning av tändningen uppträder, måste backströmningsöppningen göras större.

► Se till att backströmsöppningen är tillräckligt stor.

5.4 Mått på ursparningen

INFO Alla mått från frontluckans främre kant.

Arbetsbänksöverhäng

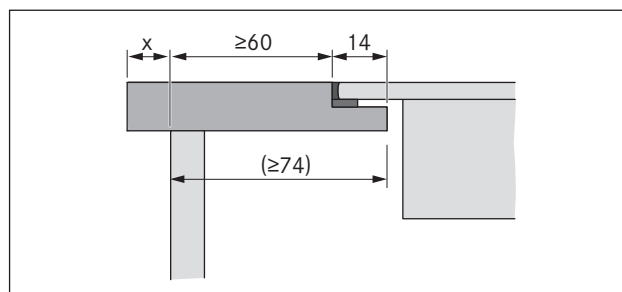


bild 5.5 Arbetsbänksöverhäng

► Ta hänsyn till arbetsbänksöverhänget x när du gör ursparningen. Gäller för plan- och ytmontering.

5.4.1 Planmontering

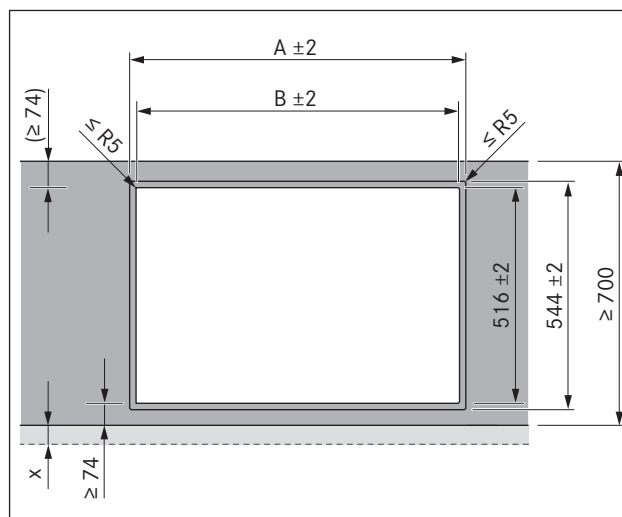


bild 5.6 Ursparningsmått för planmontering

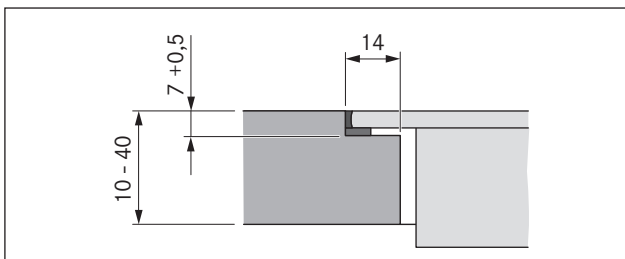


bild 5.7 Falsmått för planmontering

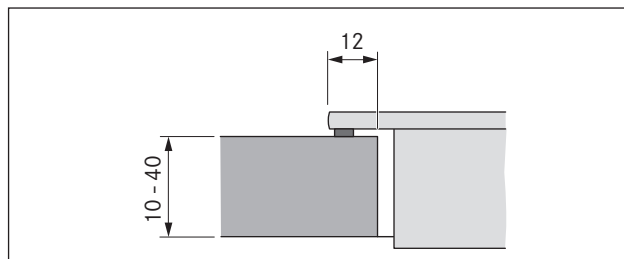


bild 5.9 Skärning ytmontering

Ursparningsmått vid inbyggnad av spishällar resp. spishällar och ångsug sidan om varandra:

Spishällar/ångsug	A i mm	B i mm
	1/0	374
	1/1	485
	2/1	856
	3/2	1338
	4/2	1709

tab. 5.2 Ursparningsmått apparatkombinationer planmontering

Ursparningsmått vid inbyggnad av spishällar resp. spishällar och ångsug sidan om varandra:

Spishällar/ångsug	B i mm
	1/0
	1/1
	2/1
	3/2
	4/2

tab. 5.3 Ursparningsmått apparatkombinationer ytmontering

5.4.2 Ytmontering

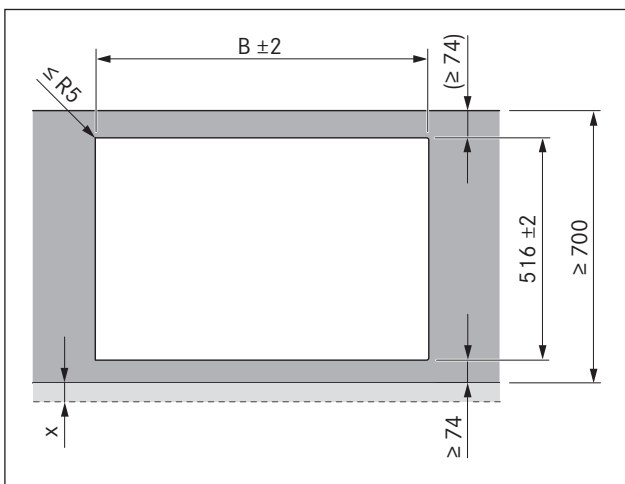


bild 5.8 Ursparningsmått ytmontering

5.5 Montera spishäll

INFO Man har planerat en millimeters avstånd mellan apparaterna som ska byggas in.

INFO Runt om inbyggnadsapparaterna har man planerat ett avstånd på två millimeter.

INFO Vi rekommenderar att man mellan intilliggande spishällar monterar en montageskena (skena PZMS finns som extra tillbehör).

INFO Spishällerna kan som alternativ byggas in roterad om 180°.

5.5.1 Inmontering av vridknapparna i underskåpets list

INFO Förborra borrhålet för att förhindra att listen skadas.

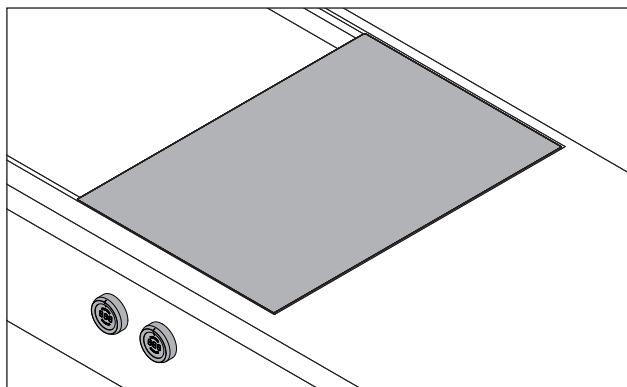


bild 5.10 Vridknapp och spishäll i inbyggt skick

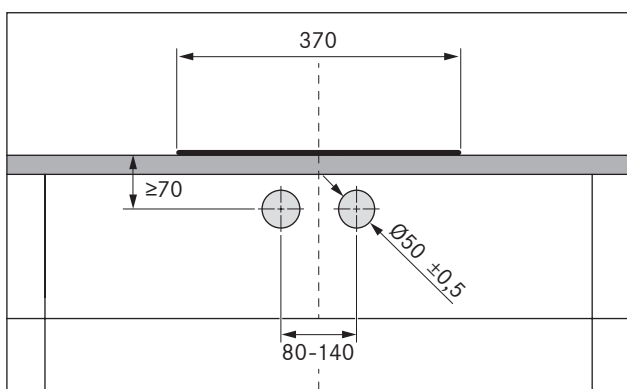


bild 5.11 Borrbild

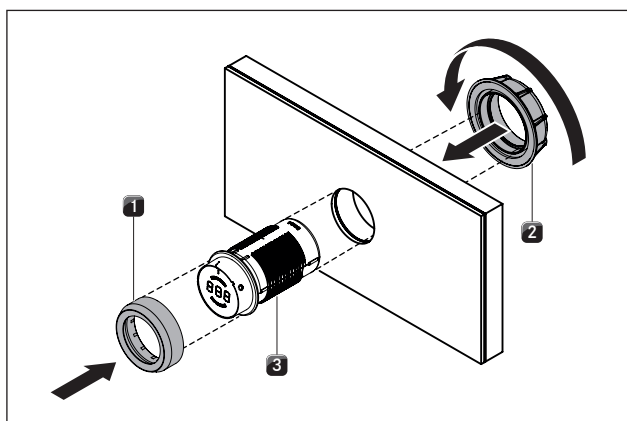


bild 5.12 Vridknapp monterad

- ▶ Dra av knapringen [1].
- ▶ Skruva av fästmuttern [2].
- ▶ Stick in vridknappen [3] framifrån genom borrhålet i underskåpets list.
- ▶ Skruva på fästmuttern [2] bakifrån på vridknappen [3] och dra åt den lite lätt.
- ▶ Rikta in vridknappen [3] lodrätt efter markeringen av klockan-12-positionen.
- ▶ Dra åt fästmuttern [2].
- ▶ Sätt på knapringen [1] på vridknappen [3].

Exempel på borrhål i listen

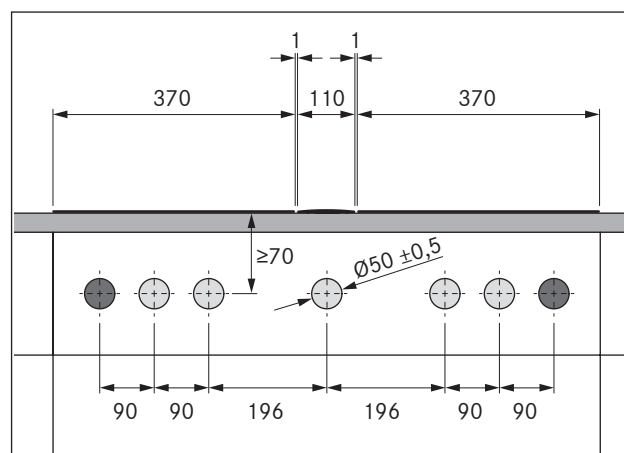


bild 5.13 Borrhhål vid 2 spishällar och 1 ångsug

- [1] Borrhål för eluttag (2x utanpå)
- [2] Borrhål för vridknappar (5x)
- [3] Spishäll (2x)
- [4] Ångsug
- [5] Arbetsbänk
- [6] List underskåp

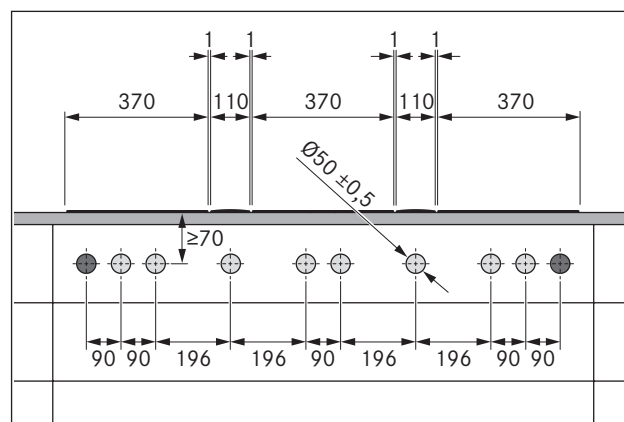


bild 5.14 Borrhhål vid 3 spishällar och 2 ångsugar

- [1] Borrhål för eluttag (2x utanpå)
- [2] Borrhål för vridknappar (8x)
- [3] Spishäll (3x)
- [4] Ångsug (2x)
- [5] Arbetsbänk
- [6] List underskåp

5.5.2 Inbyggnad av spishällen

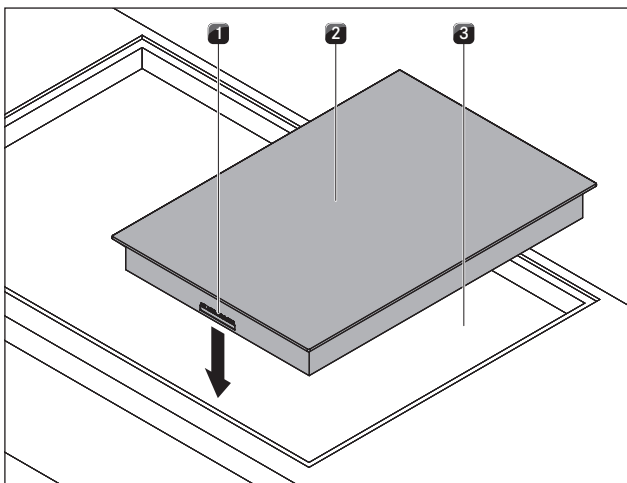


bild 5.15 Placera spishäll

- [1] Anslutningar vridknappar och utsugsautomatik (fram)
- [2] Spishäll
- [3] Ursparning i arbetsbänken

- ▶ Placera spishällen [2] i ursparningen i arbetsbänken [3].
- ▶ Rikta in spishällen [2] exakt.
- ▶ Se till vid normal inbyggnad att anslutningarna för vridknapparna och utsugsautomatiken [1] befinner sig fram.

INFO Apparaterns anslutning ska föras bakåt. Använd den avsedda kabelhållaren.

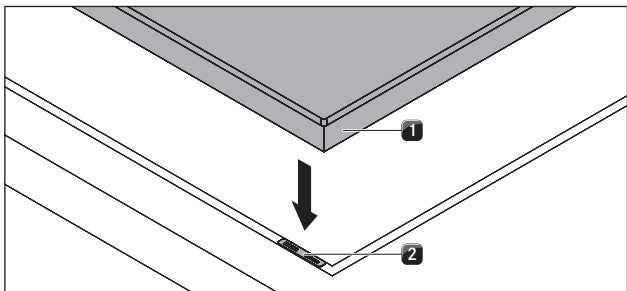


bild 5.16 Spishäll och höjdtjämningsplattor

- [1] Spishäll
- [2] Höjdtjämningsplattor

- ▶ Lägg eventuellt höjdtjämningsplattor [2] under.

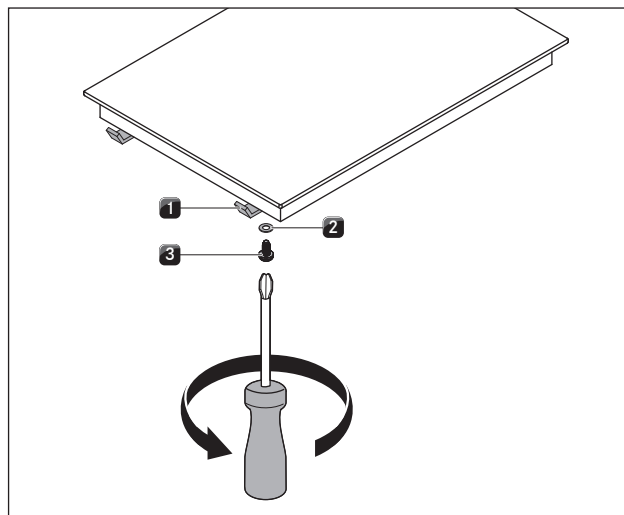


bild 5.17 Fästklammer

- [1] Fästklammer
- [2] Bricka
- [3] Skruv

- ▶ Fäst spishällen med fästklamrarna [1].
- ▶ Dra med skruven [3] genom användning av brickan [2] fast fästklamrarna med max. 2 Nm.
- ▶ Kontrollera att de sitter rätt.
- ▶ När hela monteringen är klar, foga apparaterna med svart, värmebeständig silikonfogmassa.

5.5.3 Inbyggnad roterad 180°

- ▶ Vrid spishällen om 180°.
- ▶ Vrid gasanslutningsledningen så att anslutningen är bak.
- ▶ Fortsätt med inbyggnaden som tidigare beskrivet.
- ▶ Ändra inbyggnadsriktningen i konfigurationsmenyn (se Konfigurationsmeny).

INFO Väljer man monteringen med 180° vridning så sitter anslutningarna för vridknapparna och utsugsautomatiken bak.

INFO Leveransen innehåller tillräckligt lång kabel.

5.5.4 Foga spishällen

- ▶ Se till att ingen silikonfogmassa hamnar under spishällen.

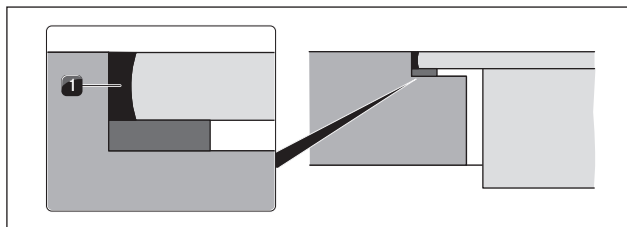


bild 5.18 Silikonfogmassa vid planmontering

- [1] svart värmebeständig silikonfogmassa

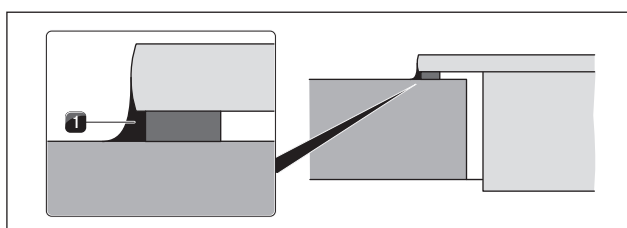


bild 5.19 Silikonfogmassa vid ytmontering

- [1] svart värmebeständig silikonfogmassa

5.5.5 Upprätta kommunikation

Apparatkomponenterna sammankopplas medelst de i leveransen bifogade bandkablarna.

- ▶ Upprätta förbindelse mellan spishällen och vridknapparna.
- ▶ Upprätta förbindelse mellan spishällen och ångsugen.

Anslutning av kokzonerna

INFO Från fabrik är den vänstra vridknappen avsedd för den främre kokzonen och den högra vridknappen för den bakre kokzonen.

Anslutning till vridknappen

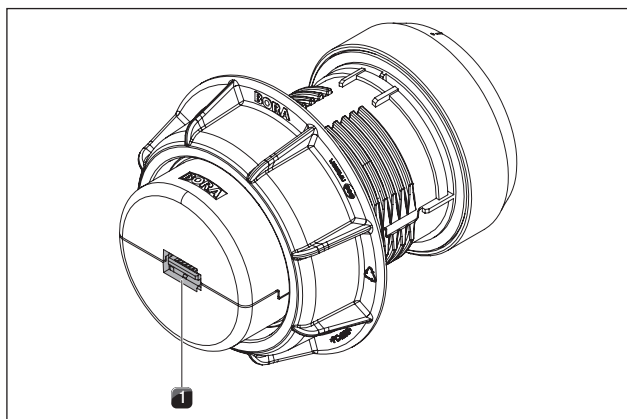


bild 5.20 Anslutning vridknapp baksida

- [1] Anslutning vridknapp baksida

Anslutningar på spishällen

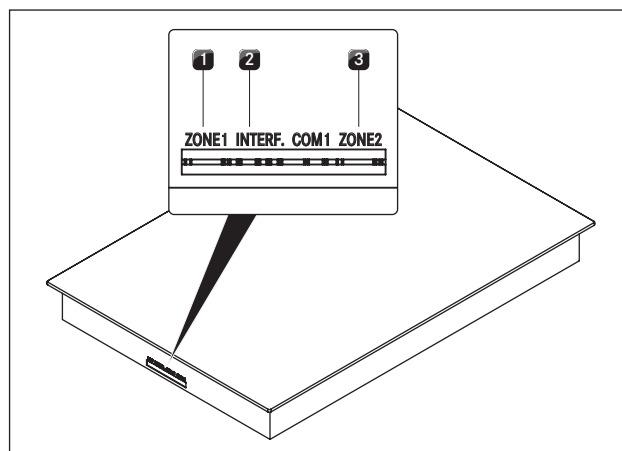


bild 5.21 Anslutningar på spishällen

- [1] Anslutning vridknapp kokzon fram (Zon 1)
- [2] Anslutning utsugsautomatik
- [3] Anslutning vridknapp kokzon bak (Zon 2)

Kokzonernas standardanslutning

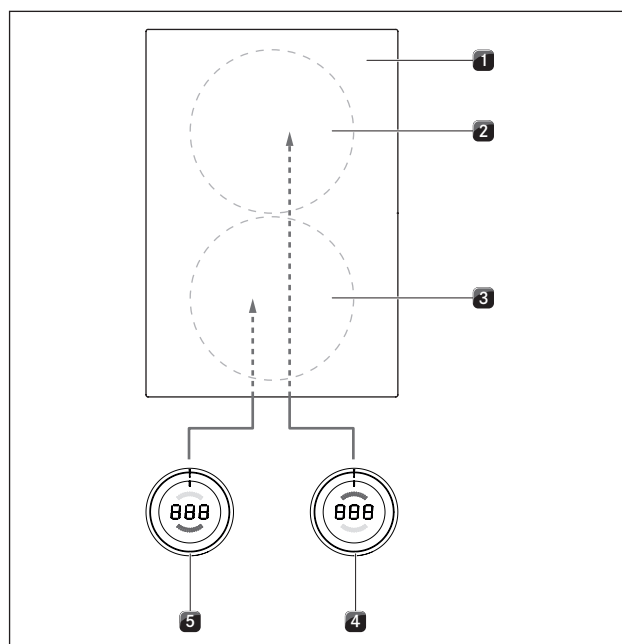


bild 5.22 Kokzonernas standardanslutning

- [1] Spishäll
- [2] Kokzon bak (zon 2)
- [3] Kokzon fram (zon 1)
- [4] Vridknapp kokzon bak (zon 2)
- [5] Vridknapp kokzon fram (Zon 1)

- ▶ Koppla ihop anslutningen på baksidan av den vänstra vridknappen [5] med anslutning "zon 1" på framsidan av spishällen [1].
- ▶ Koppla ihop anslutningen på baksidan av den högra vridknappen [4] med anslutning "zon 2" på framsidan av spishällen [1].

Anslutning av kokzonerna när spishällen byggts in med 180° vridning

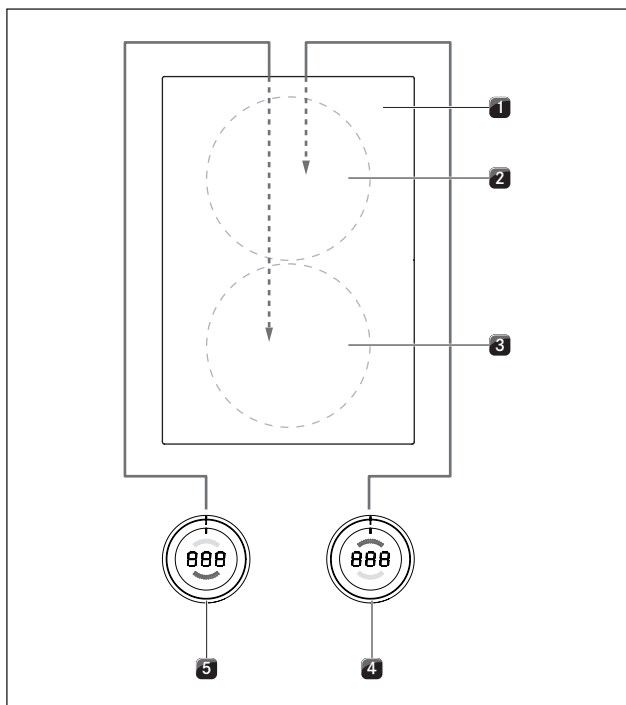


bild 5.23 Anslutning av kokzonerna vid 180° inbyggnad

- [1] Spishäll
- [2] Kokzon bak (zon 1)
- [3] Kokzon fram (zon 2)
- [4] Vridknapp kokzon bak (zon 1)
- [5] Vridknapp kokzon fram (Zon 2)

- ▶ Koppla ihop anslutningen på baksidan av den vänstra vridknappen [5] med anslutning "zon 2" på baksidan av spishällen [1].
- ▶ Koppla ihop anslutningen på baksidan av den högra vridknappen [4] med anslutning "zon 1" på baksidan av spishällen [1].
- ▶ Ställ i konfigurationsmenyn in den rätta fördelningen av kokzonerna i vridknappsindikatorn (se konfigurationsmeny, inbyggnad 0° eller 180°).

Anslutning av utsugsautomatiken

- ▶ Koppla ångsugen till den därför avsedda anslutningen för utsugsautomatiken på spishällen.

5.5.6 Upprätta en elanslutning

- ▶ Iaktta alla säkerhets- och varningsanvisningar (se kap. Säkerhet).
- ▶ Iaktta alla statliga och regionala lagar, föreskrifter och tilläggsföreskrifter från lokala elförsörjningsföretag.

INFO Strömanslutningen får bara genomföras av en godkänd fackman. Denne övertar även ansvaret för den korrekta installationen och idrifttagningen.

Strömförsörjningsledningen som ska användas (redan förmonterad) måste minst vara av typ H05VV-F resp. H05VVH2-F (se tab. Säkring och minsta tvärsnitt).

Anslutning	Säkerhet	Minsta tvärsnitt
1-fas-anslutning	1 x 16 A	1,5 mm ²

tab. 5.4 Säkring och minsta tvärsnitt

- Har anslutningsledningen skadats måste den bytas ut. Det får bara göras av auktoriserad kundtjänst.
- ▶ Frånkoppla huvudbrytaren/automatsäkringens innan du ansluter spishällen.
- ▶ Säkra huvudbrytaren/automatsäkringens mot obefogad återinkoppling.
- ▶ Kontrollera spänningsfriheten.
- ▶ Anslut spishällen uteslutande med en fast förbindelse till en strömförsörjningsledning.

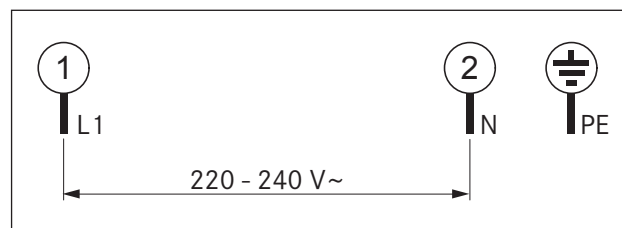


bild 5.24 Anslutningsschema 1-fasigt

- ▶ Kontrollera att monteringen är korrekt.
- ▶ Tillkoppla huvudbrytaren/automatsäkringens.
- ▶ Ta spishällen i drift (se kap. Användning).
- ▶ Kontrollera att alla funktioner fungerar som de ska.

5.6 Gasinstallation

Gasanslutningen får bara genomföras av auktoriserad installatör under iakttagande av gällande lagliga och lokala föreskrifter. Iaktta de lokala försörjningsföretagens föreskrifter.

Land	Föreskrifter / direktiv
Tyskland	DVGW TRGI 2018 och DVGW-arbetsblad G 600
Österrike	ÖVGW-GK-riktlinjer
Schweiz	SVGW-riktlinjer för gas G1
	EKAA riktlinje 6517
	Bestämmelser från Vereinigung Kantonalen Feuerversicherungen (VKF)
Nederländerna Belgien	Föreskrifter enligt normen NBN D 51-003
Frankrike	Gasdistributörens (G.D.F) och eldistributörens (E.D.F) föreskrifter och anslutningskrav

tab. 5.5 Landspecifika krav (uppgifter utan garanti)

5.6.1 Ventilation

Denna apparat ansluts inte till någon utsugsledning för avgaser. Den måste ställas upp och anslutas enligt gällande installationsvillkor. Särskilt viktigt är lämpliga ventilationsåtgärder.

- Sörj alltid för en fullgod ventilation under apparatens drift.

5.6.2 Gasanslutning

Denna gasspishäll motsvarar apparatklass 3. Den är utrustad med en flexibel anslutningsslang. Gaslangan måste uppfylla kraven enligt EN14800.

- Det rekommenderas att installera ett säkerhetsgasuttag i skåpet bredvid.
- Anslutningen till gasol/flaskgas (LPG) sker genom en mellankoppling med ett tätt anslutningsrör (rör D: 8 x 1 mm).
- Anslutningen till gasen måste ske medelst böjliga och sömlösa rör av ej rostande stål.
- Anslutningen med en säkerhetsgaslang ska enligt DIN 3383 göras med en längd av maximalt 1500 mm.
- Anslutningsvinklar och kopplingsdelar måste vara försedda med 1/2-tums gängor enligt landets normer (se tabell 6.2 anslutningsvinkel).
- Koppla in apparaten enligt följande:
- Placera vridknapparna i 0-positionen.
- Stäng av gastillförseln.
- Koppla ifrån huvudbrytaren/automatsäkringens innan du ansluter spishällen.
- Säkra huvudbrytaren/automatsäkringens mot obefogad återinkoppling.
- Kontrollera spänningsfriheten.
- Kontrollera gastyp och gastryck i gasdistributionsledningen.
- Försäkra dig om att apparaten är försedd med rätt munstycke, så att en korrekt gaslåga och säker drift kan garanteras.
- Dra av skyddshylsan på anslutningsslangen.
- Om du använder en säkerhetsgaslang, anslut den direkt med en godkänd säkerhetsklocka gastätt till anslutningen på gasspishällen.
- Använd bara den i ditt land godkända anslutningen.
- ISO 228-1/ISO7-1(EN 10226): cylindrisk/konisk
- ISO 228-1/ISO 228-1: cylindrisk/cylindrisk
- Koppla ihop apparaten med gasdistributionsledningen.
- Dra åt alla anslutningarna ordentligt.
- Kontrollera att monteringen är korrekt.
- Kontrollera att avstängningskranen fungerar korrekt.
- Kontrollera gasanslutningens täthet med ett läckagetest.
- Säkerställ att inga gnistor kan uppstå.
- Använd inte eld eller öppen låga.
- Kontrollera alla anslutningar mellan spishällen och gasanslutningen med lämpliga kontrollmedel.
- Fukta alla anslutningar med ett läckagespray.
- Om du märker att gas sipprar ut, stäng gastillförseln och vädra rummet.

- Täta stället där gasen sipprar ut.
- Kontrollera på nytt alla kopplingar och gasanslutningen.
- Upprepa läckagetestet så länge tills alla anslutningar är täta.
- Upprätta ett läckagetest-protokoll och överlämna det till användaren.
- Tillkoppla huvudbrytaren/automatsäkringens.
- Ta spishällen i drift (se kap. Användning)
- Kontrollera att alla ångsugens och spishällens funktioner fungerar som de ska.
- Kontrollera att brännarlågan fungerar som den ska, speciellt i samband med ångsugen.

5.6.3 Omställning av gastyp

- Placera vridknapparna i 0-positionen.
- Stäng gastillförseln i gasens försörjningsledning.
- Frånkoppla huvudbrytaren/automatsäkringens.
- Säkra huvudbrytaren/automatsäkringens mot obefogad återinkoppling.
- Kontrollera spänningsfriheten.

Byta brännarmunstycket i brännaren

INFO Ändringen av gastyp och gastryck får endast göras av auktoriserad fackpersonal eller av BORA servicetekniker. Denne övertar även ansvaret för den korrekta gasinstallationen och idrifttagningen.

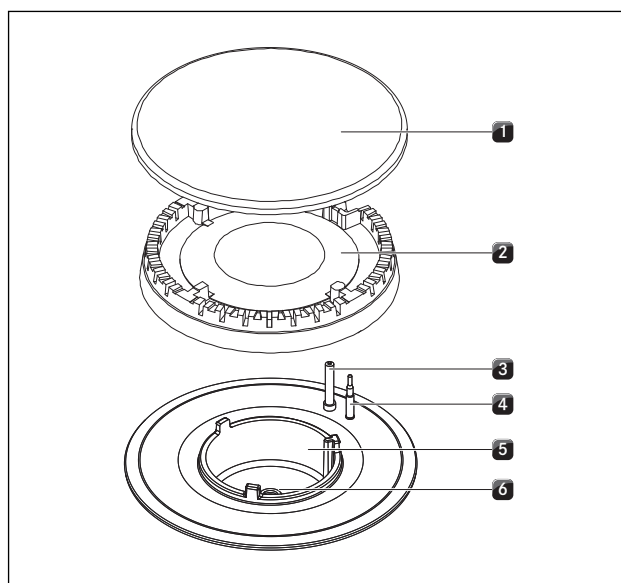


bild 5.25 Gasbrännare uppbyggd

- [1] Brännarlock
- [2] Brännarhuvud
- [3] Elektrisk tändning
- [4] Säkerhetstermoelement
- [5] Brännarkåpa
- [6] Brännarmunstycke

- Ta av gjutjärnsgallret.

- ▶ Ta bort brännarlocket [1] från brännarhuvudet [2].
- ▶ Ta brännarhuvudet [2] från gasuttaget.

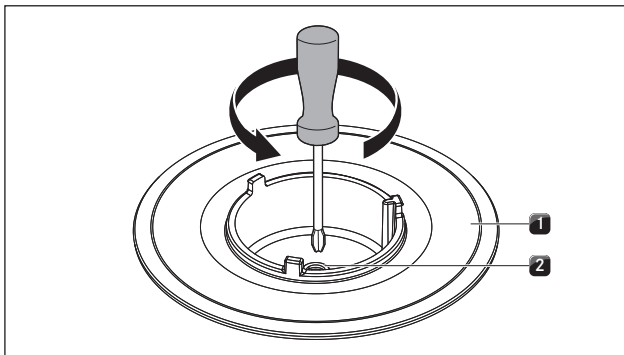


bild 5.26 Spishällens brännare med brännarmunstycke

- [1] Brännare
[2] Brännarmunstycke

- ▶ Skruva ut brännarmunstycket [2] ur brännaren [1]
- ▶ Skruva i det passande munstycket för respektive gastyp i brännaren [2].
- ▶ Montera ihop brännardelarna igen.
- ▶ Placera brännarhuvudet [2] korrekt på gasuttaget.
- ▶ Se till att säkerhetstermoelementet [4] och den elektriska tändningen [3] är positionerade i korrekt öppning.
- ▶ Lägg brännarlocket [1] exakt och rakt på brännarhuvudet [2].
- Om brännardelarna sätts på felaktigt fungerar inte den elektriska tändningen.
- ▶ Placera gjutjärnsgallret exakt och rakt på gasbrännaren.
- ▶ Ställ in gastypen i konfigurationsmenyn (se punkt 5.8.4 Konfiguration gastyp och gastryck).

Klistra fast typskyltarna för munstyckssetet

- ▶ Klistra fast de i leveransen bifogade typskyltarna för munstyckssetet på passande ställe över munstyckssetets typskylt på undersidan av spishällen (se bild 5.27) samt på baksidan av denna bruks- och monteringsanvisning.

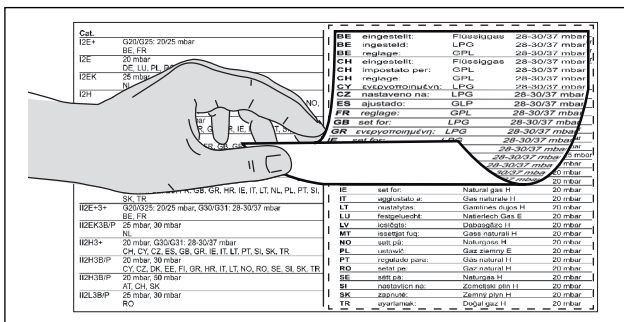


bild 5.27 Klistra fast typskyltarna för munstyckssetet

5.6.4 Tabell över munstycken

INFO Munstyckena reglerar den maximala gasflödet per brännare och gastyp/-tryck.

INFO Gasspishällen är från fabrik inställd (förmonterad) på naturgas G20/20mbar.

INFO Använd endast stämpelade och godkända munstycken.

INFO Ändringen av gastyp och gastryck får endast göras av auktoriserad fackpersonal eller av BORA servicetekniker. Denne övertar även ansvaret för den korrekta gasinstallationen och idrifttagningen.

Stämpeln på munstyckena motsvarar värdena i den angivna tabellen över munstycken och sitter antingen på munstyckets ovansida eller på sidan.

EU

Gastyp/mbar	Ø SR-brännare/ normalbrännare	Ø R-brännare/ högeffektsbrännare
G20/20	104	125
G25/20	110	131
G20/10	122	155
G20/13	115	149
G25/25	104	131
G25,3/25		
G20/25	100	119
G30/29	69	85
G31/37		
G30/50	62	78
G31/50	65	80
G31/30	75w	92
G30/27,5		
G31/27,5		

tab. 5.6 Tabell över munstycken

Totala nominella anslutningsvärden för gasol/flaskgas:

Gastyp	mbar	kW	g/h	m ³ /h
G30/G31	50	4,90	328	0,129
G31	50	4,80	319	0,168
G30	29	5,00	348	0,137
G31	30	5,00	348	0,183

tab. 5.7 Totala nominella anslutningsvärden för gasol/flaskgas

Totala nominella anslutningsvärden för naturgas:

Gastyp	mbar	kW	m ³ /h
G20	20	5,00	0,449
G25	25	5,10	0,538
G25.3	25	5,10	0,538
G20	13	5,10	0,486
G25	20	4,80	0,501

tab. 5.8 Totala nominella anslutningsvärden för naturgas

5.7 Konfigurationsmeny

När monteringen är klar kan du göra grundläggande inställningar på spishällen, vilka du senare kan ändra när som helst.

5.7.1 Ta fram konfigurationsmeny

- ▶ Vrid knappen till kl. 11-positionen.⏏
- ▶ Tryck på vridknappens touchyta i en sekund.000
- ▶ Tryck på touchytan ytterligare en gång till inom 3 sekunder och håll kontakt i 5 sekunder.
- I vridknappsindikatorn visas ⏏, en akustisk signal ljuder och konfigurationsmenyn kommer upp.

5.7.2 Välja meny punkt

- ▶ Välj önskad meny punkt genom att vrida knappingen. Du kan välja mellan följande meny punkter:

Meny punkter	
⏏	Ljudstyrka signal
⏏1	Välja driftsätt (normaldrift eller demonstrationsmodus)
⏏2	Inbyggnad 0° eller 180°
⏏3	Konfiguration gastyp och gastryck
⏏4	Diagram
⏏5	GPU-Reset
⏏9	Åtkomst till pausfunktionen

tab. 5.9 Meny punkter i konfigurationsmenyn

- ▶ Rör nu vid touchytan i 1 sekund för att bekräfta den önskade meny punkten.
- Undermenyn kommer upp och indikatorn visar en kombination av tre tecken (t.ex. ⏏3).

INFO I den visade tresiffriga kombinationen visar den högra siffran det i systemet lagrade värdet.

Ställa in signalens ljudstyrka

När du har bekräftat meny punkten ⏏ kan du ställa in signalens ljudstyrka.

Inställning	Signalens ljudstyrka
⏏0	100% (max. ljudstyrka) Fabriksinställning
⏏1	10% (min. ljudstyrka)
⏏2	20%
⏏3	30%
⏏4	40%
⏏5	50%
⏏6	60%
⏏7	70%
⏏8	80%
⏏9	90%

tab. 5.10 Signalens ljudstyrka

Välja driftsätt

När du har bekräftat meny punkten ⏏1 kan du ställa in driftsätt.

Inställning	Driftsätt
⏏10	Normaldrift Fabriksinställning
⏏11	Demonstrationsmodus

tab. 5.11 Driftsätt

INFO I demonstrationsmodus finns alla vridknappens funktioner. Spishällens upphettningfunktion är avaktiverad. Demonstrationsmodus används t.ex. på utställningar.

Inbyggnad 0° eller 180°

I meny punkten ⏏2 kan du ställa in om spishällen har byggts in med 180° vridning.

Inställning	Indikation
⏏20	Inbyggnad 0° Fabriksinställning
⏏21	Inbyggnad 180°

tab. 5.12 Inbyggnadsriktning

INFO Inställningen ⏏21 rättar till kokzonnfördelningen vid en om 180° vriden inbyggnad inom vridknappsindikeringen

Konfiguration gastyp och gastryck

I meny punkten ⏏3 regleras lägsta effekten per brännare och gastyp/-tryck.

INFO Ett korrekt urval är viktigt för spishällens riskfria och felfria användning.

INFO Fabriksinställning ⏏30

INFO Ändringen av gastyp och gastryck får endast göras av auktoriserad fackpersonal eller av BORA servicetekniker. Denne övertar även ansvaret för den korrekta gasinstallationen och idrifttagningen.

Inställning	Gastyp	Gastryck	Ø SR-brännare/Ø R-brännare	Ø R-brännare re/högefektsbrännare
C30	G20	20 mbar	104	125
	G25	20 mbar	110	131
C31	G20	10 mbar	122	155
C34	G30	29 mbar	69	85
	G31	37 mbar	69	85
C35	G30	50 mbar	62	78
	G31	50 mbar	65	80
C38	G31	30 mbar	75	92
C39	G30	27,5 mbar	75	92
	G31	27,5 mbar	75	92
C3A	G20	13 mbar	115	149
C3b	G25	25 mbar	104	131
	G25,3	25 mbar	104	131
C3C	G20	25 mbar	100	119

tab. 5.13 Ställa in gastyp och gastryck

Välja diagram

I menypunkten C4 kan du välja diagram.

Diagrammen reglerar gasbrännarens lägsta effekt. Genom diagrammet anpassas de lägsta effektnivåerna. Beroende på inbyggnadssituationen och ångsugens inverkan kan diagrammet ändras vid behov:

C40 är den finaste graderingen av effekterna och kan bara ställas in vid idealfall. Ett idealfall är när:

- ingen ångsug används, eller
- spishällen, vid drift med ångsug av utsugningstyp används med tillräcklig ventilation, eller
- spishällen, vid drift med ångsug av cirkulationstyp används med tillräckligt stor backströmningsöppning, eller
- ångsugen inte har någon negativ inverkan på gaslågan.

C41 är det diagram som ställts in på fabrik med en jämn gradering av de olika effektnivåerna.

C42 ökar de nedre effektnivåerna och ska bara användas vid negativ påverkan av ångsugen.

INFO Ändringen av diagrammet får endast göras av auktoriserad fackpersonal eller av BORA servicetekniker.

Inställning	Diagram
C40	Diagram 1
C41	Diagram 2 Fabriksinställning
C42	Diagram 3

tab. 5.14 Diagram

INFO Menypunkten C4 ställer in den lägsta nedre effektnivån per brännare.

Välj GPU-Reset

Med menypunkten C5 kan du välja reset-funktionen.

Menypunkten C5 kan användas vid störningar eller fel.

Dessutom även när apparaten tas i drift första gången om gasspishällen inte reagerar (ingen tändning).

INFO De inställda värdena för gastyp och gastryck förblir oförändrade och ändras inte genom reset.

Inställning	
C50	Reset

tab. 5.15 GPU-Reset

Åtkomst till pausfunktionen

När du har bekräftat menypunkten C9, kan du avaktivera pausfunktionen permanent.

Inställning	Pausfunktionen tillgänglig/avaktiverad
C90	Pausfunktionen aktiverad Fabriksinställning
C91	Pausfunktionen avaktiverad
C92	Pausfunktion med effektnivåindikation aktiverad

tab. 5.16 Åtkomst till pausfunktionen

5.7.3 Ändra inställda värden

- ▶ Vrid knappingen medurs för att öka värdet.
- ▶ Vrid knappingen moturs för att minska värdet.
- ▶ Rör vid vridknappens touchyta i 1 sekund för att bekräfta det nya värdet. Värdet lagras och man hör en ljudsignal. I vridknappsindikatorn visas åter igen den tidigare valda menypunkten.

5.7.4 Avsluta konfigurationsmenyn

- ▶ Vrid knappingen tills indikeringen C visas.
- ▶ Rör nu vid touchytan i 1 sekund för att avsluta konfigurationsmenyn. Indikeringen slocknar och en signal ljuder.
- ▶ Vrid knappingen till kl. 12-positionen.

INFO Görs ingen inställning i en meny- eller undermenypunkt inom 2 minuter, avslutas konfigurationsmenyn automatiskt.

5.8 Första idrifttagning

- ▶ När monteringen och konfigurationen av gasspishällen är avslutade, kan apparaten tas i drift.

5.8.1 Idrifttagning gasspishäll

- ▶ Sätt på kokzonen.

Den elektroniska gasregleringen kalibreras (surrande läte) och sedan tänds gaslågan på den valda kokzonen automatiskt.

Gaslågan brinner stabilt och jämnt.

5.8.2 Idrifttagning gasspishäll med ångsug

- ▶ Sätt på ångsugen med maximal effekt.
- ▶ Sätt på alla kokzoner med minsta möjliga effekt.

Den elektroniska gasregleringen kalibreras (surrande läte) och sedan tänds gaslågan på den valda kokzonen automatiskt.

Gaslågan brinner stabilt och slocknar inte (ingen återtändning). Det är normalt att ångsugen (luftdraget) påverkar gaslågan lite grann.

5.8.3 Störningar när apparaten ska tas i drift första gången

Vid första användningen eller då den inte använts under en längre tid eller vid byte av gasflaska kan störningar uppkomma:

- Brännaren går inte igång. Vridknappen ljuder och displayn för effektnivåer blinkar.
 - Det kan finnas luft i gasledningen.
- ▶ Upprepa tändningsproceduren via touchytan på vridknappen.
- Brännaren tänds inte och spishällen visar ingen reaktion.
 - Den elektroniska gasregleringen måste kalibreras på nytt.
- ▶ Genomför via konfigurationen [50] reset utav gasregleringen.
- Vridknappsindikeringen visar en felanmälan (t.ex. E001).
- ▶ Genomför via konfigurationen [50] reset utav gasregleringen.

5.9 Överlämnande till användaren

När monteringen är klar:

- ▶ Förklara de väsentligaste funktionerna för användaren.
- ▶ Informera användaren om alla säkerhetsrelevanta aspekter på användning och handhavande.
- ▶ Klistra fast den medlevererade typskylten för munstyckssetet på baksidan av denna bruks- och monteringsanvisning.
- ▶ Lämna över tillbehör och bruks- och monteringshandledningen till användaren för säker förvaring.

6 Användning

- ▶ Iaktta alla säkerhets- och varningsanvisningar vid all hantering (se kap. Säkerhet).

INFO Rengör kokzonen innan du använder spishällen första gången (se kap. Rengöring).

INFO När den tas i bruk första gången eller efter det att den varit oanvänd en längre tid eller efter byte av gasflaskan kan det hända att brännaren inte tänds. Det kan finnas luft i gasledningen eller den elektroniska gasregleringen måste kalibrera sig på nytt. Följ anvisningarna för första användningen (se kap Första användningen).

INFO Genom användandet av emaljerade gjutjärnsdetaljer kan det förekomma små färgavvikelse eller oregelbundenheter. Dessutom kan det uppstå flygrost på ytbehandlingen men den tas lätt bort med en fuktig trasa. Dessa prickar är normala och innebär ingen skadlig inverkan.

INFO Vissa delar på gasspishällen kan missfärgas genom användningen. Denna missfärgning är normal och påverkar inte gaslågan och spishällens funktion.

INFO Under gasbrännarens drift kan gas hörbart strömma ut ur brännaren. Brännarlågan blir orange genom smuts på brännaren eller i omgivningsluften (damm). Detta är normalt och kan uppstå oberoende av varandra.

INFO Stäng av gastillförseln och frånkoppla husinstallationens säkringar om rök eller brand skulle uppstå medan gasspishällen är i drift.

INFO Stäng gastillförseln när det luktar gas eller vid störningar på gasinstallationen. Öppna fönstren och tillför frisk luft.

Användningen av en gasspishäll medför att värme och fukt bildas i uppställningsrummet. Vid en intensiv och långvarig användning kan en extra ventilation, t.ex. ett öppet fönster eller en effektiv ventilation, t.ex. en mekanisk ventilationsutrustning på en högre effektnivå, bli nödvändig.

- ▶ Se till att ventilationen är tillräcklig.
- ▶ Håll naturliga ventilationsöppningar öppna.
- ▶ Använd om möjligt en mekanisk ventilationsutrustning.

6.1 Korrekt användning av gasspisen

6.1.1 Lämpligt kokkärl

INFO Uppkokningstid, genomhetningstid av kokkärls botten samt kokresultaten påverkas i hög grad av hur kokkärl är uppbyggt och beskaffat. Kokkärl med tjock botten ger en bättre och jämnare värmefördelning. Om kokkärl har tunn botten finns risken för att maträtterna delvis överhettas. Dessutom kan spishällen skadas.

INFO Se framförallt till att kokkärl inte överhettas. Botten kan deformeras så man bör aldrig upphetta ett tomt kokkärl.

INFO Om kokkärl har en deformerad botten finns risk för att kokkärl välter. Ett minimalt vippande kan inte helt uteslutas.

Ett lämpligt kokkärl består av:

- koppar
- rostfritt stål
- aluminium
- gjutjärn
- ▶ Iaktta måtten i tabellen:

Brännarposition	Rekommenderad kokkärlsdiameter	Minsta kokkärlsdiameter
Normalbrännare	140-200 mm	120 mm
Högeffektsbrännare	180-240 mm	160 mm

tab. 6.1 Kokkärlsdiameter

INFO Använd bara kokkärl som varken är större eller mindre än den angivna diametern (se kapitel "lämpliga kokkärl"). Om diametern är för stor kan de avgaser som strömmar fram under botten skada arbetsplattan eller en ej värmebeständig t.ex. panelklädd vägg samt delar av spishällen och ångsugen. Bora kan inte hållas ansvarig för sådana skador.

6.1.2 Användning gashäll

INFO Använd aldrig gashällen utan kokkärl och i kombination med ångsugen under en längre tid (> 5 min). Då uppstår mycket höga temperaturer och det kan uppstå skador på gashällen och ångsugens luftförande byggnadsdelar.

INFO Lågornas spetsar ska hålla sig under kokkärls botten. Lågornas spetsar som sticker ut avger onödigt värme till luften, kan skada kokkärlshandtag, luftförande byggnadsdelar (ångsug) och ökar faran för brännskador. Dessutom är den yttersta delen av gaslågan mycket hetare än lågans centrum.

INFO Skydda dina händer med grytlappar eller grythandskar när du handskar med heta kärl. Använd bara torra handskar eller grytlappar. Våta eller fuktiga textilier leder värmen bättre och kan förorsaka brännskador av ånga. Var noga med att dessa textilier inte kommer nära lågorna. Använd därför inga stora lappar, diskhanddukar eller liknande.

INFO Fettstänk och andra brännbara (livsmedels-) rester på spishällen kan ta fyr. Ta bort dem så fort som möjligt.

- ▶ Ställ aldrig kokkärl med ojämn botten på gallret.
- ▶ Hetta aldrig upp tomma kokkärl.
- ▶ Sätt kokkärlet alltid på det medlevererade gallret. Kokkärlet får inte ställas direkt på brännaren.
- ▶ Använd inga grytor, stekpannor eller grillstenar som är så stora att de täcker flera brännare. Den då uppdämda hettan kan skada spishällen.
- ▶ Se till att brännardelarna och gallerna är rätt positionerade.
- ▶ Tänd inte gashällen förrän alla brännarens delar är rätt ihopmonterade.
- ▶ Se till att brännarens lågor inte sticker fram under kokkärlets botten och slår upp emot kärlets utsida.
- ▶ Ha inga lättantändliga saker i närheten av spishällen.

För maximal effekt vid minimal gasförbrukning rekommenderas:

- ▶ Använd kokkärl vars botten täcks helt av lågan och där lågan inte brinner ut över botten sidor.
- ▶ Använd lämpliga kokkärl för gasbrännarna.
- ▶ Ställ kokkärlet mitt på gasbrännaren.
- ▶ Sätt gasbrännaren på en lägre effektnivå (liten låga) när innehållet i kokkärlet kokar.
- ▶ Anpassa effekten på ångsugen till effektnivån på gashällen.

6.1.3 Användning av gashäll med ångsug

Om gashällen används med en ångsug, kan dess luftdrag påverka gaslågan.

- ▶ Undvik att använda en för hög effekt på ångsugen när gashällen står på en låg effektnivå.
- ▶ Reducera vid behov effekten på ångsugen när du tänder gasspishällen.
- ▶ Använd bara gasspishällen med kokkärl. Genom gallrets form och kokkärlet avskärmas gaslågan från ångsugens luftdrag.

INFO Lågor kan skada eller sätta eld på ångsugens fettfilter eller de luftledande byggnadsdelarna. Använd aldrig en ångsug när du flamberar.

6.2 Allmän information om användningen

Spishällen regleras med vridknapparna.

Varje kokzon regleras med en egen vridknapp. Den främre kokzonen regleras via den vänstra knappen, den bakre kokzonen via den högra knappen.

Det finns 9 effektnivåer, en powernivå, 3

varmhållningsnivåer och olika funktioner för varje kokzon.

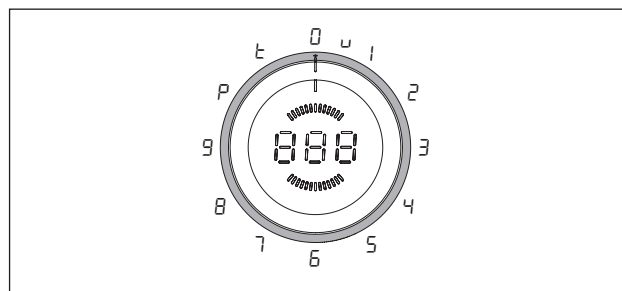


bild 6.1 Knappningens funktioner

Knappningens position	Funktion
0	Stänga av
u	Varmhållningsnivå
1-9	Effektnivåer
P	Powernivå
t	Timerfunktion

tab. 6.2 Knappningens positioner

6.3 Användning av spishällen

INFO Spishällen har en automatisk tändning.

INFO Om ingen tändning sker, kan proceduren repeteras via touchytan. Därefter följer en automatisk tändning igen.

INFO Om ingen tändning sker signaleras detta med en signal och indikatorn för effektnivåer blinkar.

INFO Varje gasbrännare är utrustad med ett säkerhetstermoelement. Detta element känner av när lågan har slocknat (t.ex. när något kokar över eller genom ett starkt luftdrag). Då avbryts gastillförseln och sedan sker en automatisk tändning. Skulle det misslyckas, stängs gastillförseln. Det förhindrar att gas strömmar ut.

6.3.1 Sätta på kokzonen

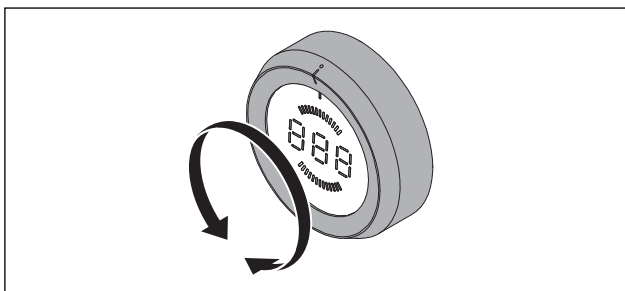


bild 6.2 Sätta på kokzonen

- Vrid knappingen från kl. 12-positionen till en effektnivå.

Ställa in effektnivån

- Vrid knappingen till önskad effektnivå.
- Automatisk tändning sker och kokzonen har inställd effektnivå.

INFO Den valda effektnivån visas på vridknappens mellersta 7-segmentsindikering.

INFO Tändningen sker flera gånger efter varandra och orsakar typiska klick-ljud.

6.3.2 Automatisk värmefunktion

Sätt på automatisk värmefunktion

- Välj önskad effektnivå (sjudnivå). Exakta värden för uppkokningstiden se kap. Apparatbeskrivning.
- Efter inställning av effektnivån, tryck inom 3 sekunder på vridknappens touchyta i minst 1 sekund.
- Den automatiska värmefunktionen aktiveras och vridknappens indikering visar en \bar{A} framför den inställda sjudnivån (t.ex. $\bar{A}3$).
- Vridknappens indikering visar en \bar{A} så länge den automatiska värmefunktionen är aktiv.
- När tiden gått ut reduceras effekten till den valda sjudnivån.
- Om man under den automatiska värmefunktionen väljer en högre sjudeffekt, gäller automatiskt den nya tiden.

Stänga av den automatiska värmefunktionen

Den aktiverade automatiska värmefunktionen stängs av i förtid när du

- sänker effektnivån (sjudnivå).
- aktiverar \bar{A} varmhållningsnivån.
- stänga av spishällen.

6.3.3 Varmhållningsnivå

INFO Då effekten på gasbrännarna inte kan reduceras så mycket, regleras varmhållningsstegen på gasspishällen genom automatiska på- och avlägen.

Aktivera varmhållningsnivå

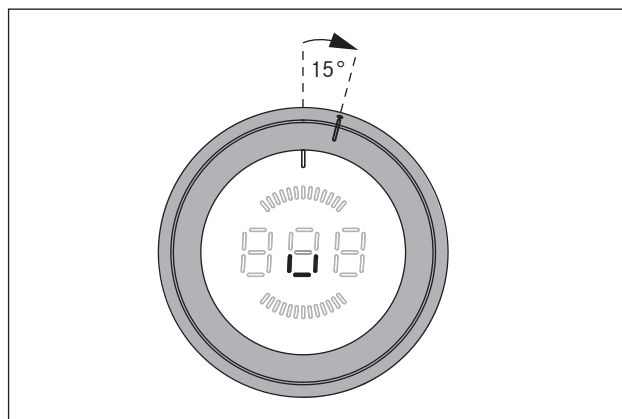


bild 6.3 Knappringsinställning för varmhållningsnivån

INFO Knappringspositionen för varmhållningsnivån ligger mellan positionerna kl. 12 och kl. 1.

- Vrid knappingen från kl. 12-positionen ca 15° medurs tills den snäpper fast där.
- På vridknappens indikering \bar{A} visas.
- Rör vid vridknappens touchyta i 1 sekund för att aktivera varmhållningsnivå 1.
- Det bekräftas med en akustisk signal och på vridknappens indikering visas symbolen $\bar{1}$.
- Gasbrännaren går nu under en viss tid omväxlande på lägsta nivå och stängs av under en viss tid.

Varmhållningsnivå	1	2	3
Symbol	$\bar{1}$	$\bar{2}$	$\bar{3}$
Temperatur i °C	40	55	70

tab. 6.3 Varmhållningsnivåernas temperaturer

INFO Varmhållningsnivåernas temperaturangivelser kan avvika något, eftersom de påverkas av kokkärl och fyllmängd, olika gastyper och gstryck. Även genom påverkan av ångsugen kan temperaturangivelserna variera.

Öka varmhållningsnivån

- Tryck på vridknappens touchyta en gång till i 1 sekund för att aktivera varmhållningsnivå 2 ($\bar{2}$).
- Tryck på vridknappens touchyta en tredje gång i 1 sekund för att aktivera varmhållningsnivå 3 ($\bar{3}$).
- Det bekräftas med en akustisk signal och på vridknappens indikering visas motsvarande symbol.

Minska varmhållningsnivån

- Efter att varmhållningsnivå 3 har ställts in, minskas inställningen igen med 1 nivå vid varje ytterligare beröring av touchytan (1 sekund).
- Det bekräftas med en akustisk signal och på vridknappens indikering visas motsvarande symbol.

Stänga av varmhållningsnivån

Den aktiverade varmhållningsnivån stängs av när du

- ▶ väljer en annan effektnivå.
- ▶ stänger av kokzonen.

6.3.4 Barnsäkring

INFO Barnsäkringen kan bara aktiveras eller avaktiveras permanent om båda knappringarna står i kl 12-position och ingen funktion är aktiv.

Aktivera barnsäkring

- ▶ Tryck på vridknappens touchyta i 5 sekunder.
- En akustisk signal hörs och indikatorn på vridknappen ändras till \perp . Efter 10 sekunder släcks indikeringen och barnsäkringen är aktiverad.

Avaktivera barnsäkringen permanent

- ▶ Tryck på vridknappens touchyta i 5 sekunder.
- En akustisk signal hörs och indikatorn på vridknappen ändras till \perp . Efter 10 sekunder släcks indikeringen och barnsäkringen är permanent avaktiverad.

Avaktivera barnsäkringen för en gång

- ▶ Vrid knappringen från kl. 12-positionen till en effektnivå.
- På vridknappens indikering \perp visas.
- ▶ Tryck på vridknappens touchyta i 5 sekunder.
- En akustisk signal hörs och indikatorn på vridknappen visar den valda effektnivån.
- Barnsäkringen har nu avaktiverats för denna kokprocedur och man kan ställa in den önskade effektnivån.

INFO När spishällen stängs av efter kokproceduren (vrid knappringen till kl 12-position) aktiveras barnsäkringen automatiskt igen.

6.3.5 Använda timerfunktioner

INFO På timerfunktionen kan du ställa in ett tidsintervall från 1 till 120 minuter.

Ställa in tiden

- ▶ Vrid knappringen till kl. 11-positionen.
- På vridknappens indikator visas \perp .
- ▶ Tryck på touchytan i en sekund.
- En akustisk signal ljuder och vridknappens indikator visar $\square\square\square$.
- ▶ Vrid på knappringen inom 3 sekunder för att ställa in tiden.

- När man vrider medurs (start vid 0 minuter) så ökas tiden och vrider man moturs så reduceras tiden (start vid 120 minuter).
- Inom området 0 till 20 minuter ökas/minskas tiden i båda vridriktningarna med vardera en minut, inom övrigt område med 5 minuter.
- Om ingen tid ställs in inom 3 sekunder, avaktiveras timern och vridknappens indikering ändras till \perp .
- ▶ Rör vid pekytan inom 3 sekunder för att bekräfta den inställda tiden.
- En akustisk signal ljuder och på vridknappens indikering börjar det inställda värdet blinka.

Aktivera timerfunktionen

- ▶ Vrid knappringen inom 3 sekunder efter bekräftelsen av den inställda tiden till önskad effektnivå.
- Timerfunktionen aktiveras och den inställda tiden börjar löpa.
- Indikeringen visar omväxlande (vardera 3 sekunder) effektnivån och den resterande tiden (vid mer än 2 minuter på minuten exakt, från 2 minuter på sekunden exakt).
- Från en resterande tid på 2 minuter visas bara den återstående tiden.
- Efter tidens utgång stängs kokzonen av, en akustisk signal ljuder i 2 minuter och på vridknappens indikering visas $\square\square\square$ blinkande.
- Blinkandet och signalen kan stängas av i förtid med en beröring av touchytan eller genom att knappringen vrids till kl 12-positionen.

Stänga av timern i förtid:

- ▶ Vrid knappringen till kl. 12-positionen.
- Vridknappens indikering ändras till \square , en signal ljuder och kokzonen stängs av.

Aktivera korttidsstimern (äggklocka)

- ▶ Vrid knappringen inom 3 sekunder efter bekräftelsen av den inställda tiden till kl. 12-positionen.
- Korttidsstimern aktiveras och den inställda tiden börjar löpa.
- På vridknappens indikering visas den aktuella, resterande tiden (vid mer än 2 minuter på minuten exakt, från 2 minuter på sekunden exakt).
- Efter tidens utgång ljuder en akustisk signal i 2 minuter och på vridknappens indikering visas $\square\square\square$ blinkande.
- Blinkandet och signalen kan stängas av i förtid med en beröring av touchytan.

Stänga av korttidsstimern (äggklocka) i förtid:

- ▶ Tryck på knappringens touchyta.
- Korttidsstimern avaktiveras i förtid.
- Vridknappens indikering ändras till \square och en signal ljuder.

6.3.6 Pausfunktion

Aktivera pausfunktion

- ▶ Tryck på vridknappens touchyta i 1 sekund.
- En akustisk signal ljuder och vridknappens indikator visar *||*.
- Kokprocessen avbryts.

INFO Kokprocessen kan avbrytas i max 10 minuter. Avbryts inte pausfunktionen under denna tid, stängs kokzonen av.

Avaktivera pausfunktion

- ▶ Tryck på vridknappens touchyta i 1 sekund.
- En akustisk signal ljuder och vridknappens indikator visar den sist inställda effektnivån.
- Kokprocessen fortsätter.

6.3.7 Stänga av kokzonen

INFO Om indikatorn för vridknappen visar *H* är kokzonen fortfarande het.

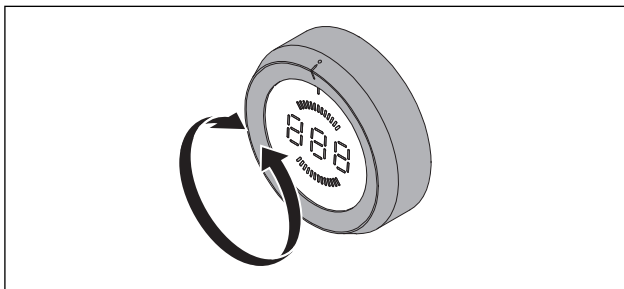


bild 6.4 Stänga av kokzonen

- ▶ Vrid knappringen till kl. 12-positionen.
- En akustisk signal ljuder och kokzonen avaktiveras.
- Spishällen är avstängd när ingen kokzon är aktiv längre.
- ▶ Observera restvärmeindikatorn (se kap. Produktbeskrivning).

7 Rengöring och skötsel

- ▶ Iaktta alla säkerhets- och varningsanvisningar (se kap. Säkerhet).
- ▶ Följ bifogade anvisningar från tillverkaren.
- ▶ För att undvika skador, förvissa dig om att spishällen och ångsugen är avstängda och har svalnat innan du börjar med rengöringen och skötseln (se kap. Användning).
- Regelbunden rengöring och skötsel garanterar en lång livslängd och optimal funktion.
- ▶ Iaktta följande rengörings- och skötselintervaller:

Komponenter	Rengöringsintervall
Vridknapp	omedelbart efter varje nedsmutsning
spishäll	noggrant med ett vanligt rengöringsmedel
gjutjärnsgaller	
gasbrännare	

tab. 7.1 Rengöringsintervaller

7.1 Rengöringsmedel

INFO Aggressiva rengöringsmedel och skrapande kokkärlsbottnar skadar ytan och mörka fläckar bildas.

För spishällens rengöring behöver du en speciell skrapa för glaskeramiska ytor och lämpliga rengöringsmedel.

- ▶ Använd aldrig ångrengörare, repande svampar, skurmedel eller kemiskt aggressiva rengöringsmedel (t.ex. ugnsspray).
- ▶ Rengöringsmedel får inte innehålla sand, soda, syra, lut eller klorid.

7.2 Spishällens skötsel

- ▶ Spishällen får inte användas som arbets- eller förvaringsyta.
- ▶ Kokkärl får inte skjutas eller dras över spishällen.
- ▶ Lyft alltid upp grytor och pannor.
- ▶ Håll spishällen ren.
- ▶ Avlägsna smuts omedelbart.
- ▶ Använd bara kokkärl som lämpar sig för glaskeramikhällar (se kap. Produktbeskrivning).

7.3 Spishällens rengöring

- ▶ Se till att spishällen är avstängd (se kap. Användning).
- ▶ Förvissa dig om att gastillförseln är avbruten, avstängd.
- ▶ Vänta tills alla kokzoner är kalla.
- ▶ Avlägsna grov smuts och matrester från spishällen med en speciell skrapa för glaskeramiska ytor.
- ▶ Håll rengöringsmedlet på den kalla spishällen.
- ▶ Fördela det med hushållspapper eller en ren trasa.
- ▶ Tvätta av spishällen med en våt trasa.
- ▶ Torka spishällen sedan med en ren trasa.

När spishällen är varm:

- ▶ Avlägsna genast vidhäftande rester av plast, aluminiumfolie, socker resp. sockerhaltig mat från kokzonen med glaskeramiskskrapan för att förhindra att de bränns fast.

Kraftiga nedsmutsningar

- ▶ Avlägsna kraftiga nedsmutsningar och fläckar (kalkfläckar, pärlemorglänsande fläckar) med ett rengöringsmedel så länge spishällen fortfarande är varm.
- ▶ Mjuka upp intorkade matrester med en våt trasa.
- ▶ Avlägsna smutsrester med glaskeramiskskrapan.
- ▶ Avlägsna direkt korn, smulor o.d. som hamnat på spishällen under det vanliga köksarbetet, för att förhindra repor på ytan.

Färgförändringar och glänsande ställen på spishällen är inga skador. Spishällens funktion och glaskeramiskytans stabilitet påverkas inte.

Färgförändringar på spishällen uppstår om matrester inte avlägsnas och bränns fast.

Glänsande ställen uppstår genom nötning av kokkärlets botten, speciellt när kokkärl med aluminiumbotten används, eller genom olämpliga rengöringsmedel. Det är svårt att få bort dem.

INFO Genom användandet av emailjerade gjutjärnsdetaljer kan det förekomma små färgavvikelser eller oregelbundenheter. Dessutom kan det uppkomma flygrost på ytbehandlingen men den tas lätt bort med en fuktig trasa. Dessa prickar är normala och innebär ingen skadlig inverkan

7.3.1 Rengöring av gjutjärnsgaller

INFO Gallrets yta blir med tiden något mattare. Det är helt normalt och innebär ingen skadlig inverkan.

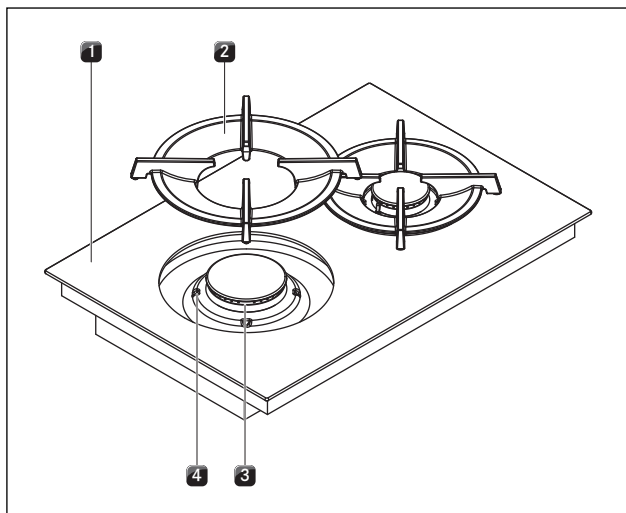


bild 7.1 Gasbrännare uppbyggnad

- [1] Gasspishäll
- [2] Gjutjärnsgaller
- [3] Brännare
- [4] Positioneringshjälp

- ▶ Ta av gjutjärnsgallret [2].
- Gjutjärnsgaller kan rengöras för hand eller i diskmaskin.

Rengöring för hand

- ▶ Använd fettlösande rengöringsmedel.
- ▶ Skölj gjutjärnsgallret med hett vatten.
- ▶ Rengör gallret med en mjuk borste.
- ▶ Skölj gallret noga efter rengöringen.
- ▶ Torka sedan av gallret noggrant med en ren trasa.

INFO Vid särskilt hårt sittande och vidbränd smuts kan man helt kort blöta upp gallret i varmt vatten med diskmedel i. Eventuella kalkfläckar tas lättast bort med ättiksvatten.

Rengöring i diskmaskinen

- ▶ Diska gjutjärnsgallren i ett diskprogram på max 65 °C.
- ▶ Torka sedan av gallret noggrant med en ren trasa.
- ▶ Placera gjutjärnsgallret [2] exakt och rakt på gasbrännaren [3] med hjälp av positioneringshjälpen [4].

7.3.2 Rengöring av gasbrännardetaljerna

INFO Brännarlocket yta blir med tiden något mattare. Det är helt normalt och innebär ingen skadlig inverkan.

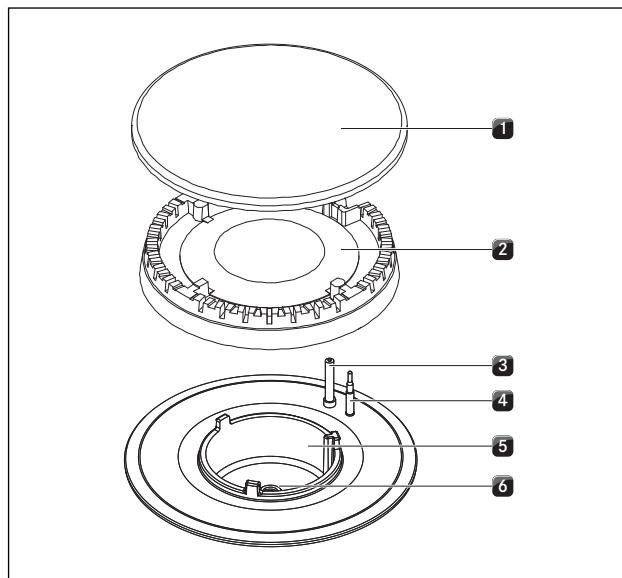


bild 7.2 Gasbrännare uppbyggnad

- [1] Brännarlock
- [2] Brännarhuvud
- [3] Elektrisk tändning
- [4] Säkerhetstermoelement
- [5] Brännarkåpa
- [6] Brännarmunstycke

- Låt brännaren svalna till normaltemperatur innan du börjar med rengöringen.
- Brännardetaljerna kan inte rengöras i diskmaskin. Rengör dem endast för hand.
- Rengör bara med hett vatten och ett vanligt diskmedel. Använd en mjuk svamp eller en normal diskduk.
- Matrester får aldrig skrapas loss.
- ▶ Ta av gjutjärnsgallret.
- ▶ Ta bort brännarlocket [1] från brännarhuvudet [2].
- ▶ Ta brännarhuvudet [2] från gasuttaget
- ▶ Rengör brännarens delar.
- ▶ Rengör alla flamöppningar från smuts med en borste som inte är av metall.
- ▶ De brännardelar som inte går att ta av torkas av med en fuktig duk.
- ▶ Torka av tändningselektroden [3] och termoelementet [4] med en väl urvriden duk.
- Tändningselektroden får inte bli våt för då uppstår ingen tändgnista.
- ▶ Torka sedan av allt noggrant med en ren trasa.
- Flamöppningarna, brännarhuvudena och brännarlocket måste vara helt torra innan de monteras ihop igen.
- ▶ Montera ihop brännardelarna igen.
- ▶ Placera brännarhuvudet [2] korrekt på gasuttaget.
- ▶ Se till att säkerhetstermoelementet [4] och den elektriska tändningen [3] är positionerade i korrekt öppning.

- ▶ Lägg brännarlocket [1] exakt och rakt på brännarhuvudet [2].
- Om brännardelarna sätts på felaktigt fungerar inte den elektriska tändningen.
- ▶ Placera gjutjärnsgallret exakt och rakt på gasbrännaren.
- ▶ Ta brännaren i drift (se kap. Användning).

7.4 Rengöring av vridknappen

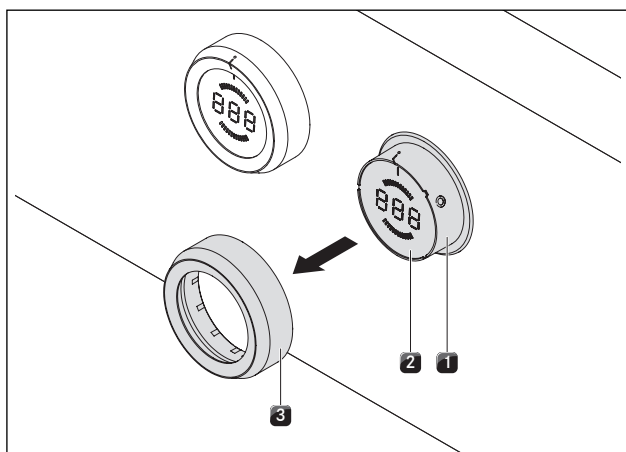


bild 7.3 Dra av knappingen

- [1] Knappkåpa
- [2] Touchyta
- [3] Knappring

7.4.1 Rengöring av knappringen

Knappringen kan endast rengöras för hand.

- ▶ Dra av knappringen från knappkåpan.
- ▶ Använd fettlösande rengöringsmedel.
- ▶ Skölj knappringen med hett vatten.
- ▶ Rengör knappringen med en mjuk borste.
- ▶ Skölj knappringen noga efter rengöringen.
- ▶ Torka noga av knappringen.
- ▶ Sätt på den torra knappringen på knappkåpan igen.
- ▶ Var noga med att positionen är rätt (0-position).
- ▶ Vrid knappringen till kl. 12-positionen (= 0-position) vid behov.

7.4.2 Rengöring av touchytan och knappkåpan

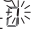
- ▶ Dra av knappringen.
- ▶ Rengör touchytan och knappkåpan med en mjuk, fuktig trasa.
- ▶ Torka noga av touchytan och knappkåpan.
- ▶ Sätt på knappringen på knappkåpan igen.

INFO Om knappringen inte sitter rätt, visas på vridknappens mellersta indikering ett medurs omlöpande segment (☼).

8 Åtgärdande av fel

INFO Ofta kan du själv rätta till fel och brister som kan uppträda i den dagliga driften. På så sätt sparar du tid och pengar eftersom du inte behöver anlita kundtjänst.

► Iaktta alla säkerhets- och varningsanvisningar (se kap. Säkerhet).

Fel	Orsak	Åtgärd
Vid första användningen eller då den inte använts under en längre tid eller vid byte av gasflaska: Brännaren går inte igång.	Luft i gasledningen.	Upprepa tändningsproceduren flera gånger. Detta kan ske via touchytan på vridknappen eller genom att vrida knappen till 0 och därefter på önskat effektläge.
Gashällen reagerar inte (ingen kalibrering av styrdon och ingen tändning).	Kommunikationsfel mellan vridknapp och spishäll (t.ex. vid elavbrott).	Genomför reset (konfigurationsmeny C5) (se kap. Montage).
Gasbrännaren kan inte startas elektriskt.	Säkringen eller automatsäkringen i lägenheten eller huset är defekt eller har löst ut.	Byt ut säkringen. Koppla på automatsäkringen igen. Kontakta eventuellt en elektriker.
	Säkringen eller automatsäkringen löser ut flera gånger.	Kontakta BORA service-team.
	Elförsörjningen är avbruten.	Låt en elektriker kontrollera elförsörjningen.
	Gasbrännarna är fuktiga.	Torka brännarnas delar (se kap. Rengöring).
	Brännarhuvudena och/eller brännarlocken är inte korrekt positionerade.	Positionera brännarnas delar korrekt (se kap. Rengöring).
	Den elektriska tändanordningen och/eller termoelementet är smutsiga	Avlägsna smutsen (se kap. Rengöring)
	Föroreningar i brännarhuvudet	Rengör brännarnas delar (se kap. Rengöring).
Tändningen sker inte automatiskt.	Upprepa tändningsproceduren via vridknappens touchyta.	
Gaslukst konstateras.	Otätt ställe i gasens försörjningsledning.	Stäng av gastillförseln och släck omedelbart alla öppna lågor. Kontakta gasinstallatören. Förvissa dig om att alla anslutningar är täta (se kap. Gasinstallation).
Ingen gas kommer ut ur brännaren.	Gastillförseln är stängd.	Öppna gastillförseln (se kap. Användning).
	Gasflaskan med gasol (LPG) är tom.	Byt ut den tomma gasflaskan mot en full gasflaska av korrekt gastyp.
Gasflamman slocknar efter tändningen.	Gasbrännardelen (brännarhuvuden och/eller brännarlock) är inte korrekt positionerade.	Positionera brännarnas delar korrekt (se kap. Rengöring).
Gasflamman slocknar under drift. Gasflammans utseende ändras.	Föroreningar i öppningarna för gasen på brännarhuvudena.	Rengör brännarnas delar (se kap. Rengöring).
En kokzon eller hela spishällen stängs av automatiskt	En kokzon används för länge	Ta kokzonen i drift igen (se kap. Användning).
	Överhettningsskyddet har utlöst	(se kap. Produktbeskrivning)
Powernivån avbryts automatiskt i förtid	Överhettningsskyddet har utlöst	(se kap. Produktbeskrivning)
På vridknappens mellersta indikering visas ett medurs löpande segment 	Knappringen är inte i 0-position efter att den har satts på	Vrid vridknappen till kl. 12-positionen (= 0-position).

Fel	Orsak	Åtgärd
Vridknappsindikering <i>L</i>	Barnsäkringen är aktiverad.	Avaktivera barnsäkringen (se kap. Användning).
Vridknappsindikering <i>r'</i>	Permanent manövrering (30 sek) av vridknappen. Vridknappen är smutsig.	Släpp vridknappen. Rengör eventuellt vridknappen.
Vridknappsindikering <i>E001</i>	Fel under mjukvarans drift	Genomför reset (konfigurationsmeny C5) (se kap. Montage) Dra ut kontakten till apparaten under minst 1 min och starta den sedan på nytt. Kontakta BORA service-team.
Vridknappsindikering <i>E003</i>	Touchytan och knappingen har elektrisk kontakt (minst 3–5 sekunder).	Dra av knappingen. Rengör knappingen. Torka av eventuella vattenrester på touchytan.
Vridknappsindikering <i>E019</i>	Fel vid touchytans utvärdering.	Vrid vridknappen till kl. 12-positionen (= 0-position). Kontakta BORA service-team.
Vridknappsindikering <i>E021</i>	Övertemperatur	Låt spishällen svalna.
Vridknappsindikering <i>E066</i>	Gastillförseln avbruten och/eller liten flamma. Gasflaskan är tom.	Vrid vridknappen till kl. 12-positionen (= 0-position). Upprepa tändningsproceduren (gasledningen behöver viss tid efter installationen för att fyllas). Kontakta BORA service-team.

tab. 8.1 Åtgärda fel

- ▶ Vrid knappingen till kl. 12-positionen (= 0-position) efter att felet har åtgärdats.
- ▶ Kontakta i alla andra fall BORA service-team (se kap. Garanti, teknisk support och reservdelar) och ange felnumret och apparatens typ.

9 Urdrifftagning, demontering och avfallshantering

- ▶ Iaktta alla säkerhets- och varningsanvisningar (se kap. Säkerhet).
- ▶ Följ bifogade anvisningar från tillverkaren.

9.1 Urdrifftagning

Urdrifftagning betyder att apparaten tas helt ur drift och demonteras. I anslutning till en urdrifftagning kan apparaten antingen byggas in i någon annan möbel, säljas vidare privat eller avfallshandteras.

INFO Endast godkänd fackpersonal får strypa och sluta till ström- och gasanslutningarna.

- ▶ Stäng av apparaten innan den tas ur drift (se kap. Användning).
- ▶ Skilj apparaten från spänningsförsörjningen.
- ▶ Skilj apparaten från gasförsörjningen.

9.2 Demontering

Utmonteringen kräver att apparaten är tillgänglig för demonteringen och har blivit skild från spänningsförsörjningen.

När det gäller gasapparater, är det viktigt att gasanslutningen har blivit stängd.

- ▶ Lossa fästklämmorna
- ▶ Avlägsna silikonfogarna.
- ▶ Lyft ut apparaten uppåt ur bänkskivan.
- ▶ Avlägsna andra tillbehör.
- ▶ Avfallshandtera den uttjänta apparaten och smutsigt tillbehör som det beskrivs i punkten "Miljövänlig avfallshantering".

9.3 Miljövänlig avfallshantering

Transportförpackningens avfallshantering

INFO Förpackningen skyddar apparaten mot transportskador. Förpackningsmaterialet har valts med hänsyn till miljö och avfallsmetod och är därför återvinningsbart.

Förpackningens återföring till materialets kretslopp sparar råmaterial och minskar avfallet. Din återförsäljare tar hand om din förpackning.

- ▶ Lämna förpackningen till din återförsäljare. eller

- ▶ Avfallshandtera förpackningen korrekt enligt de lokala bestämmelserna.

Avfallshantering av uttjänta apparater



Elapparater som har denna märkning, får inte kastas i hushållsavfallet efter att användningstiden har gått ut. De måste lämnas till ett samlingsställe för återvinning av elektriska eller elektroniska apparater. Information om detta får du från stads- eller kommunförvaltningen.

Elektriska och elektroniska uttjänta apparater innehåller en mängd värdefulla material. De innehåller emellertid även skadliga ämnen som har varit nödvändiga för dess funktion och säkerhet. Om de hamnar i blandat avfall eller blir felaktigt behandlade kan de skada både hälsa och miljö.

- ▶ Kasta aldrig din uttjänta apparat i hushållsavfallet.
- ▶ Lämna uttjänta apparater till ett lokalt samlingsställe för återvinning av elektriska och elektroniska komponenter och andra material.

10 Garanti, teknisk support, reservdelar och tillbehör

- ▶ Läkta alla säkerhets- och varningsanvisningar (se kap. Säkerhet).

10.1 BORA:s tillverkargaranti

BORA lämnar sina slutkunder 2 års garanti på våra produkter. Denna garanti för slutkunden gäller utöver de lagliga reklamationsanspråk gentemot försäljaren av våra produkter.

Tillverkargarantin gäller för alla BORA-produkter som köps inom EU av auktoriserade BORA-återförsäljare, med undantag för BORA-produkter som betecknas som universal- eller tillbehörsartiklar.

Tillverkargarantin börjar gälla när BORA-produkten överlämnas till slutkunden genom en auktoriserad BORA-återförsäljare och den gäller i 2 år. Slutkunden har möjlighet att förlänga tillverkargarantin genom att registrera sig på www.bora.com/registration.

Tillverkargarantin förutsätter att BORA-produkterna har installerats fackmannamässigt genom en auktoriserad BORA-återförsäljare (efter direktiv i den vid monteringsstillfället aktuella BORA ventilationshandboken och bruksanvisningen). Slutkunden ska vid användandet rätta sig efter de riktlinjer och anvisningar som står i bruksanvisningen.

Vid ett garantianspråk ska slutkunden rapportera felet till sin återförsäljare eller direkt till BORA och kunna visa kvitto på köpet. Kunden kan också bevisa köpet genom registrering på www.bora.com.

BORA garanterar att alla BORA-produkter är fria från material- och produktionsfel. Felet måste ha funnits där redan när produkten levererades till slutkunden. När man utnyttjar sin garanti börjar inte garantin löpa på nytt igen. BORA kommer att avhjälpa brister på BORA-produkter efter egen bedömning genom reparation eller utbyte. BORA står för samtliga kostnader för att rätta till en brist som faller inom tillverkargarantin.

Följande ingår inte i BORA:s tillverkargaranti:

- BORA-produkter som inte köpts av auktoriserad BORA-återförsäljare
- Skador som uppkommit pga att man ej följt bruksanvisningen (gäller även skötsel och rengöring av produkten). Dessa visar på felaktig användning.
- Skador som uppkommit genom normal nötning t.ex. förslitningsskador på spishällen
- Skador pga yttre inverkan (som transportskador, inflöde av kondensvatten, naturkrafter såsom blixtnedslag)

- Skador som uppkommit genom reparation eller reparationsförsök som inte genomförts av BORA eller av en av BORA auktoriserad person
- Skador på glaskeramiken
- Spänningsvariationer
- Följdsador eller ersättningsanspråk som går utöver den egentliga bristen
- Skador på plastdetaljer

Lagliga anspråk, särskilt lagliga bristanspråk eller produktansvar, begränsas inte av garantin.

Om en brist inte täcks av tillverkargarantin, kan slutkunden använda sig av BORA:s tekniska service, men måste då själv stå för kostnaden.

Förbundsrepubliken Tysklands rätt gäller för dessa garantivillkor.

Du når oss på:

- Telefon: +800 7890 0987 måndag till torsdag klockan 08:00 – 18:00 och fredag klockan 08:00 – 17:00
- E-post: info@bora.com

10.2 Service

BORA service:

se baksidan på bruks- och monteringsanvisningen



- ▶ Vid störningar som du inte kan klara av själv, kontakta din BORA återförsäljare eller BORA serviceteam.

BORA service behöver då din apparats typbeteckning och fabriktionsnummer (FD-nummer).

Båda uppgifterna hittar du på typskylten på anvisningens baksida och på apparatens undersida.

10.3 Reservdelar

- ▶ Använd enbart originalreservdelar vid reparationer.
- ▶ Reparationer får endast genomföras av BORA serviceteam.

INFO Du erhåller reservdelar hos din BORA återförsäljare och online på BORA servicesida, www.bora.com/service, eller på det angivna servicenumret.

10.4 Tillbehör

- BORA Pro gasmunstycksset naturgas G25/25 mbar PKGDS2525

- BORA Pro gasmunstycksset naturgas G20/13 mbar
PKGDS2013
- BORA Pro gasmunstycksset naturgas G20/20 mbar
PKGDS2020
- BORA Pro gasmunstycksset naturgas G25/20 mbar
PKGDS2520
- BORA Pro gasmunstycksset naturgas G20/25 mbar
PKGDS2025
- BORA Pro gasmunstycksset naturgas G20/10 mbar
PKGDS2010
- BORA Pro gasmunstycksset gasol G30/G31 50 mbar
PKGDS3050
- BORA Pro gasmunstycksset gasol G31/G30 mbar
PKGDS3130
- BORA Pro gasmunstycksset gasol G30/G31
28-30 mbar PKGDS3028
- BORA Pro gasmunstycksset gasol G31/50 mbar
PKGDS3150
- BORA brännarset PKGBS
- BORA Pro gjutjärnsgaller litet PKGTK
- BORA Pro gjutjärnsgaller stort PKGTG
- BORA glaskeramiskrapa UGS

Typskylt:
(klistra på)

Tyskland:

BORA Lüftungstechnik GmbH
Rosenheimer Str. 33
83064 Raubling
Tyskland
T +49 (0) 8035 / 9840-0
F +49 (0) 8035 / 9840-300
info@bora.com
www.bora.com

Österrike:

BORA Vertriebs GmbH & Co KG
Innstraße 1
6342 Niederndorf
Österrike
T +43 (0) 5373 / 62250-0
F +43 (0) 5373 / 62250-90
mail@bora.com
www.bora.com

Europa:

BORA Holding GmbH
Innstraße 1
6342 Niederndorf
Österrike
T +43 (0) 5373 / 62250-0
F +43 (0) 5373 / 62250-90
mail@bora.com
www.bora.com

Australien - Nya Zeeland:

BORA APAC Pty Ltd
100 Victoria Road
Drummoyne NSW 2047
Australien
T +61 2 9719 2350
F +61 2 8076 3514
info@boraapac.com.au
www.bora-australia.com.au

