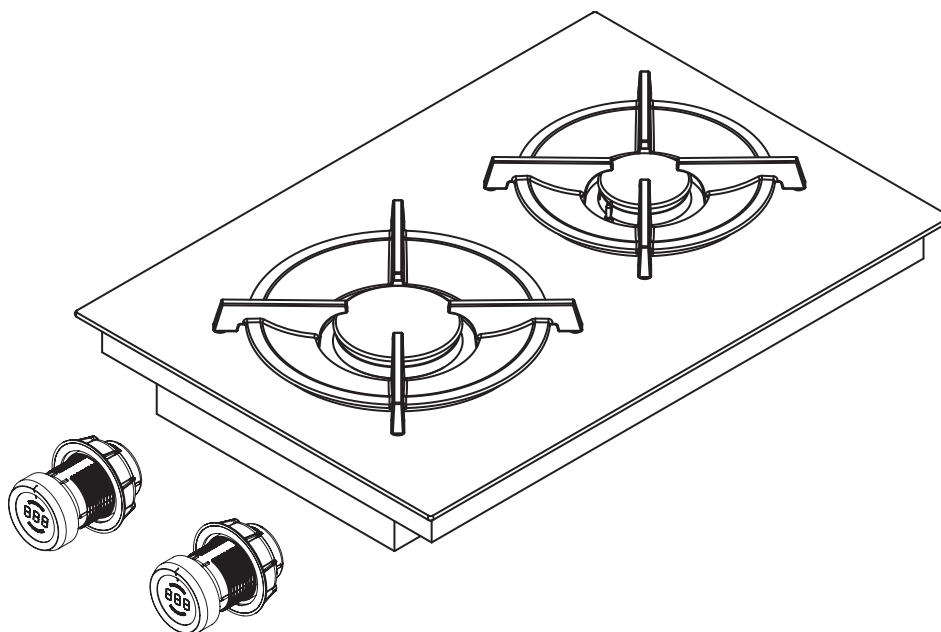


SI Navodila za uporabo in montažo PKG 11

BORA Pro plinska steklokeramična kuhalna plošča z
2 kuhalnima poljema



PKG11UMSI-105

Navodila za uporabo in montažo:

Original

Prevod

Proizvajalec

BORA Vertriebs GmbH & Co KG

Innstraße 1
6342 Niederndorf
Avstrija

Podatki za stik
T +43 (0) 5373/62250-0
mail@bora.com
www.bora.com

Posredovanje in razmnoževanje tega dokumenta ali njegova uporaba in posredovanje njegove vsebine ni dovoljeno brez izrecnega dovoljenja.

Ta navodila za uporabo in montažo so bila ustvarjena z veliko natančnostjo. Kljub temu pa se lahko zgodi, da dodatne tehnične spremembe še niso bile dopolnjene oz., da določene vsebine še niso bile prilagojene. Opravičujemo se za nevspečnosti. Posodobljeno različico lahko naročite pri servisni ekipi BORA. Tiskarske napake in zmote so pridržane.

© BORA Vertriebs GmbH & Co KG

Vse pravice pridržane.

Kazalo vsebine

1	Splošno	4	5.7.1	Priklic menija za konfiguracijo.....	28
1.1	Ciljna skupina.....	4	5.7.2	Izbira točke menija.....	28
1.2	Veljavnost navodil za uporabo in montažo.....	4	5.7.3	Sprememba nastavljenih vrednosti.....	30
1.3	Veljavni dokumenti.....	4	5.7.4	Izhod iz menija za konfiguracijo.....	30
1.4	Predstavitev informacij.....	5	5.8	Prva uporaba.....	30
2	Varnost	6	5.8.1	Prva uporaba plinske kuhalne plošče.....	30
2.1	Splošni varnostni napotki.....	6	5.8.2	Prva uporaba plinske kuhalne plošče pri delu z odvodom kuhalne plošče.....	30
2.2	Varnostni napotki za uporabo - Kuhalna plošča ..	7	5.8.3	Motnje pri prvi uporabi.....	30
2.3	Varnostni napotki montaže.....	9	5.9	Zatesnitev naprav.....	31
2.4	Varnostni napotki za Čiščenje in vzdrževanje....	10	5.10	Predaja uporabniku.....	31
2.5	Varnostni napotki za demontažo in za odlaganje med odpadke.....	10	6	Uporaba	32
2.6	Varnostni napotki nadomestnih delov.....	11	6.1	Pravilna uporaba plinskega kuhalnega mesta ...	32
2.7	Predvidena uporaba.....	11	6.1.1	Primerna kuhalna posoda.....	32
3	Tehnični podatki	12	6.1.2	Uporaba plinske kuhalne plošče.....	33
4	Opis naprave	13	6.1.3	Uporaba plinske kuhalne plošče z odvodom kuhalne plošče.....	33
4.1	Postavitev.....	13	6.2	Splošni napotki za uporabo.....	33
4.2	Princip upravljanja.....	13	6.3	Uporaba kuhalne plošče.....	34
4.3	Princip delovanja.....	14	6.3.1	Vklop kuhalnega polja.....	34
4.3.1	Primerna kuhalna posoda.....	14	6.3.2	Avtomatika segrevanja.....	34
4.3.2	Stopnje moči.....	14	6.3.3	Stopnja za ohranjanje toplote.....	34
4.3.3	Stopnja Power.....	14	6.3.4	Varovalni zaklep za otroke.....	35
4.3.4	Avtomatika segrevanja.....	15	6.3.5	Uporaba funkcij časovnika.....	35
4.3.5	Stopnje za ohranjanje toplote.....	15	6.3.6	Funkcija premora.....	36
4.3.6	Funkcije časovnika.....	15	6.3.7	Izklop kuhalnega polja.....	36
4.3.7	Funkcija premora.....	15	7	Čiščenje in vzdrževanje	37
4.4	Varnostne naprave.....	15	7.1	Čistilna sredstva.....	37
4.4.1	Varnostni termosteament.....	15	7.2	Negovanje kuhalne plošče.....	37
4.4.2	Prikazovalnik preostale toplote.....	15	7.3	Čiščenje kuhalne plošče.....	37
4.4.3	Varnostni izklop.....	16	7.3.1	Čiščenje nosilca za posodo.....	38
4.4.4	Zaščita pred pregrevanjem.....	16	7.3.2	Čiščenje delov plinskega gorilnika.....	38
4.4.5	Varovalni zaklep za otroke.....	16	7.4	Čiščenje gumba za upravljanje.....	39
5	Montaža	17	7.4.1	Čiščenje obroča gumba.....	39
5.1	Preverjanje obsega dobave.....	17	7.4.2	Čiščenje površine na dotik in ohišja gumba.....	39
5.2	Orodje in pripomočki.....	18	8	Odpravljanje motenj	40
5.3	Pogoji montaže.....	18	9	Razgradnja, demontaža in odlaganje med odpadke	42
5.3.1	Varnostne razdalje.....	18	9.1	Razgradnja.....	42
5.3.2	Delovna plošča in kuhinjsko pohištvo.....	18	9.2	Demontaža.....	42
5.3.3	Dovod zraka za plinsko kuhalno ploščo PKG 11.....	18	9.3	Okolju prijazno odlaganje med odpadke.....	42
5.3.4	Povratni tok recirkuliranega zraka pri uporabi odvoda kuhalne plošče v različici z recirkulacijo zraka.....	19	10	Garancija, tehnični servis, nadomestni deli in pribor	43
5.4	Dimenzije izreza.....	20	10.1	Garancija proizvajalca družbe BORA.....	43
5.4.1	Montaža v isti ravnini s površino.....	20	10.2	Servis.....	43
5.4.2	Nasadna montaža.....	20	10.3	Nadomestni deli.....	43
5.5	Montaža kuhalne plošče.....	21	10.4	Pribor.....	44
5.5.1	Vgradnja gumbov za upravljanje v zaslonko spodnje omarice.....	21	11	Notizen:	45
5.5.2	Vgradnja kuhalne plošče.....	23			
5.5.3	Vgradnja obrnjena za 180°.....	23			
5.5.4	Vzpostavitev komunikacije.....	23			
5.5.5	Vzpostavitev napajalne povezave.....	25			
5.6	Inštalacija plina.....	26			
5.6.1	Prezračevanje.....	26			
5.6.2	Plinski priključek.....	26			
5.6.3	Sprememba vrste plina.....	27			
5.6.4	Tabela šob.....	28			
5.7	Meni za konfiguracijo.....	28			

1 Splošno

1.1 Ciljna skupina

Ta navodila za uporabo in montažo so namenjena za naslednje ciljne skupine:

Ciljna skupina	Zahteve
Uporabnik	Otroci, stari 8 let ali več, ter osebe z zmanjšanimi fizičnimi, senzoričnimi ali duševnimi sposobnostmi ali pomanjkanjem izkušenj in/ali znanja smejo napravo uporabljati le pod nadzorom ali če so bili poučeni o varni uporabi naprave in so razumeli nevarnosti, ki lahko iz tega izhajajo. Otroci naj bodo pod nadzorom. Upoštevati se morajo vsa opozorila in varnostni napotki, prav tako pa tudi navodila za upravljanje v teh navodilih za uporabo.
Ambiciozni domači mojster	Ambiciozni domači mojster lahko opravi vsa potrebna mizarska in montažna dela sam, če ima potrebne sposobnosti in ustrezno strokovno znanje. Nikakor ne sme sam priklapljeti elektrike ali plina.
Strokovno osebje za montažo	Strokovno osebje za montažo lahko v skladu z obstoječimi pravili izvaja vsa potrebna mizarska in montažna dela. Električne in plinske priključke mora pred začetkom uporabe odstraniti specializiran obrtnik iz ustreznega strokovnega področja.
Strokovno osebje za elektriko	Električno napeljavo lahko uredi le pooblaščen specializiran obrtnik. Specializiran obrtnik s tem prav tako prevzame odgovornost za pravilno namestitev električne inštalacije in začetek uporabe.
Strokovno osebje za plin	Plinsko napeljavo lahko uredi le pooblaščen specializiran obrtnik. Specializiran obrtnik s tem prav tako prevzame odgovornost za pravilno namestitev plinske inštalacije in začetek uporabe.

Tab. 1.1 Ciljne skupine

INFORMACIJA BORA Holding GmbH, BORA Vertriebs GmbH & Co KG, BORA APAC Pty Ltd in BORA Lüftungstechnik GmbH – v nadaljnjem besedilu BORA – ne odgovarjajo za škodo, ki nastane zaradi neupoštevanja oz. nespoštovanja teh dokumentov in za škodo, ki nastane zaradi nepravilne montaže! Električne in plinske priključke mora izvesti usposobljeno strokovno osebje. Montaža je lahko izvedena le ob upoštevanju veljavnih standardov, predpisov in zakonov. Upoštevati se morajo tudi vsa opozorila in varnostni napotki, prav tako pa tudi navodila za upravljanje v teh navodilih za uporabo in montažo.

1.2 Veljavnost navodil za uporabo in montažo

Ta navodila so veljavna za več modelov naprav. Zato obstaja možnost, da so opisane določene značilnosti opreme, ki se ne nanašajo na vašo napravo.

1.3 Veljavni dokumenti

Poleg teh navodil za uporabo in montažo so veljavni tudi drugi dokumenti, ki jih je treba upoštevati. Na vsak način upoštevajte vse dokumente, ki so sestavni del obsega dobave.

INFORMACIJA Za škodo, ki je nastala zaradi neupoštevanja teh dokumentov, BORA ne prevzema odgovornosti!

Direktive

Ta naprava ustreza naslednjim direktivam EU/ES:
 direktiva EMC 2014/30/EU
 Direktiva o nizki napetosti 2014/35/EU
 Direktiva o okoljsko primerni zasnovi 2009/125/ES
 Direktiva RoHS 2011/65/EU

Uredbe

Ta naprava ustreza naslednjim uredbam EU:
 Uredba o plinskih napravah (EU) 2016/426

1.4 Predstavitev informacij

Za hitro in varno uporabo teh navodil le-ta vsebujejo enotno oblikovanje, številčenje, simboli, varnostni napotki, izrazi in kratice.

Navodila za upravljanje so označena s puščico.

- ▶ Vsem navodilom za upravljanje vedno sledite v navedenem vrstnem redu.

Naštevanja so označena s kvadratnim znakom na začetku vrstice.

- Naštevanje 1
- Naštevanje 2

INFORMACIJA Informacija vas opozori na posebnost, ki jo morate nujno upoštevati.

Opozorila in varnostni napotki

Opozorila in varnostni napotki v teh navodilih za uporabo so označeni s simboli in opozorilnimi besedami.

Opozorila in varnostni napotki so sestavljeni, kot sledi:

OPOZORILNI ZNAKI IN OPOZORILNA BESEDA!




Vrsta in vir nevarnosti

Posledice ob neupoštevanju

- ▶ Varnostni ukrepi
-

Ob tem velja:

- Opozorilni znak opozori na nevarnost.
- Opozorilna beseda označuje resnost nevarnosti.

Opozorilni znak	Opozorilna beseda	Ogroženost
	Nevarnost	Opozarja na neposredno nevarno situacijo, ki lahko pri neupoštevanju privede do smrti ali hudih telesnih poškodb.
	Opozorilo	Opozarja na potencialno nevarno situacijo, ki lahko pri neupoštevanju privede do smrti ali hudih telesnih poškodb.
	Previdno	Opozarja na potencialno nevarno situacijo, ki lahko pri neupoštevanju privede do majhnih ali lažjih telesnih poškodb.
–	Previdno	Opozarja na situacijo, ki lahko pri neupoštevanju privede do materialne škode.

Tab. 1.2 Pomen opozorilnih znakov in opozorilnih besed

2 Varnost

2.1 Splošni varnostni napotki

INFORMACIJA Naprava ustreza predpisanim varnostnim predpisom. Uporabnik je odgovoren za čiščenje, vzdrževanje in varno uporabo naprave. Nenamenska uporaba lahko privede do škode ali poškodb oseb.

- Navodila za uporabo in montažo vsebujejo pomembna navodila za uporabo in montažo. Na tak način se zaščitite pred telesnimi poškodbami in preprečite poškodbe na napravi. Na zadnji strani teh navodil za uporabo in montažo lahko najdete podatke za stik za nadaljnje informacije ter za vprašanja o uporabi in upravljanju.
- Izraz naprava se uporablja tako za kuhalne plošče, odvode kuhalnih plošč kot tudi za kuhalne plošče z odvodom kuhalnih plošč.
 - ▶ Pred uporabo naprave v celoti preberite navodila za uporabo in montažo.
 - ▶ Navodila za uporabo in montažo vedno hranite tako, da jih lahko po potrebi uporabite.
 - ▶ Če napravo prodate, skupaj z njo novemu lastniku predajte tudi navodila za uporabo in montažo.
 - ▶ Vsa dela izvajajte zelo skrbno in vestno.
 - ▶ Ko napravo vzamete iz embalaže, preverite, ali ima vidne poškodbe.
 - ▶ Poškodovanih naprav ne priklaplajte.
 - ▶ Napravo na omrežno napajanje priključite šele po tem, ko montirate sistem kanala oz. vstavite filter recirkuliranega zraka.
 - ▶ Uporabljajte le priključne kable, ki so priloženi v obsegu dobave.
 - ▶ Napravo začnite uporabljati šele po popolnoma zaključeni montaži, saj je le na ta način lahko zagotovljeno varno delovanje.
 - ▶ Pazite na to, da se ne dotikate vročih kuhalnih mest.
 - ▶ Na polje za upravljanje ali dovodno šobo odvoda kuhalne plošče ne postavljajte ali polagajte nobenih predmetov.
 - ▶ Po uporabi izklopite napravo.
 - ▶ Domače živali se naj ne približujejo napravi.
 - ▶ Naprave ne uporabljajte za ogrevanje prostorov.

PREVIDNO!

Nevarnost telesnih poškodb zaradi padajočih komponent naprave!

Padajoče komponente naprave, kot na primer, nosilci za posodo, upravljalni elementi, pokrovi, maščobni filtri itd., lahko povzročijo poškodbe.

- ▶ Odstranjene komponente naprave varno odložite poleg naprave.
- ▶ Prepričajte se, da odstranjene komponente naprave ne morejo pasti na tla.

Nepooblaščen spremembe

Nepooblaščen spremembe lahko privedejo do nevarnosti, ki izhajajo iz naprave.

- ▶ Naprave ne spreminjajte na noben način.

Otroci in osebe z omejenimi sposobnostmi

- ▶ Otroci, starejši od 8 let, ter osebe z zmanjšanimi fizičnimi, senzoričnimi ali duševnimi sposobnostmi ali pomanjkanjem izkušenj in/ali znanja smejo napravo uporabljati le pod nadzorom ali če so bili poučeni o varni uporabi naprave in so razumeli nevarnosti, ki lahko iz tega izhajajo.
- ▶ Nadzorujte otroke, ki se zadržujejo v bližini naprave.
- ▶ Otroci se ne smejo igrati z napravo.
- ▶ Uporabite varovalni zaklep za otroke, da otroci ne morejo vklopiti kuhalne plošče ali menjati nastavitev, ko niso pod nadzorom.
- ▶ V prostorih za shranjevanje nad ali za napravo ne shranjujte predmetov, ki bi lahko bili zanimivi za otroke. V nasprotnem primeru lahko otroke zamika, da splezajo na napravo.
- ▶ Otroci in druge osebe se naj ne približujejo vročim kuhalnim mestom.

Recirkulacija zraka

INFORMACIJA Pri vsakem postopku kuhanja se zaradi kuhanja v zrak prostora sprošča dodatna vlaga.

INFORMACIJA Recirkulacija zraka iz kuhalne pare odstrani le malo vlage.

- ▶ Pri recirkulaciji zraka poskrbite za zadosten dovod svežega zraka, npr. skozi odprto okno.

- ▶ Zagotovite normalno in prijetno temperaturo v prostoru (45–60 % vlage v zraku), npr. tako, da odprete naravne prezračevalne odprtine ali da uporabite prezračevanje stanovanjskega prostora.
- ▶ Po vsaki uporabi z recirkulacijo zraka nastavite odvod kuhalne plošče za prib. 20 minut na nižjo stopnjo ali pa aktivirajte avtomatiko za nadaljnje kuhanje.

2.2 Varnostni napotki za uporabo - Kuhalna plošča

- ▶ Preprečite prekipjevanje.
- ▶ Bodite pozorni na prikazovalnik preostale toplote.
- ▶ Prepričajte se, da sta dno kuhalne posode in kuhalno polje čista in suha.
- ▶ Kuhalno posodo vedno dvignite (ne vlecite je!), da preprečite praske in abrazijo na površini.
- ▶ V predalu pod napravo ali v bližini naprave ne uporabljajte in ne shranjujte vnetljivih materialov.



NEVARNOST! Nevarnost požara zaradi nenadzorovane kuhalne plošče!

- Olje ali maščoba se lahko zelo hitro segreje in se vname.
- ▶ Olja ali maščobe nikoli ne segrevajte brez nadzora.
 - ▶ Požarov, povzročenih zaradi olja ali maščobe, nikoli ne gasite z vodo.
 - ▶ Izklopite kuhalno ploščo.
 - ▶ Ogenj zadušite, npr. s pokrovko.



NEVARNOST! Nevarnost eksplozije zaradi vnetljivih tekočin!

- Vnetljive tekočine, ki so v bližini kuhalne plošče lahko eksplodirajo in povzročijo hude telesne poškodbe.
- ▶ Ne uporabljajte razpršil v bližini naprave med njenim delovanjem.
 - ▶ V bližini kuhalne plošče ne shranjujte vnetljivih tekočin.



NEVARNOST! Nevarnost električnega udara!

- Zaradi razpok, prask ali zlomov v steklokeramiki se lahko spodaj ležeča elektronika izpostavi ali poškoduje. To lahko privede do električnega udara.
- ▶ V primeru razpok, prask ali zlomov v steklokeramiki takoj izključite kuhalno ploščo.
 - ▶ Napravo s pomočjo stikala LS, varovalk, prekinjevalca električnega tokokroga ali varovala varno odklopite iz omrežja.



OPOZORILO! Nevarnost opeklin zaradi vroče kuhalne plošče!

- Kuhalna plošča in njeni dostopni deli se med uporabo segrejejo. Po izklopu kuhalnega polja se mora le-to najprej ohladiti pod 60 °C. Dotikanje vročih površin lahko povzroči hude opekline.
- ▶ Ne dotikajte se vroče kuhalne plošče.
 - ▶ Poskrbite, da v bližini vroče kuhalne plošče ne bo otrok, razen če so neprestano pod nadzorom.



OPOZORILO! Med ali po izpadu električne energije so lahko kuhalne plošče še vedno vroče!

- V primeru izpada električne energije lahko kuhalna plošča, ki je bila pred tem v uporabi, še vedno ostane vroča, čeprav ni prikazana nobena preostala toplota.
- ▶ Dokler je kuhalna plošča vroča se je ne dotikajte.
 - ▶ Otroci se naj ne približujejo vroči kuhalni plošči.



OPOZORILO! Nevarnost požara zaradi predmetov na kuhalni površini!

- Kuhalna plošča in njeni dostopni deli so pri vklopljenem kuhalnem polju in v fazi ohlajanja vroči. Predmeti, ki se nahajajo na kuhalni plošči se lahko segrejejo in vnamejo.
- ▶ Na kuhalni plošči ne pustite ležati nobenih predmetov.



OPOZORILO!
Nevarnost opeklin zaradi vročih predmetov!

Kuhalna plošča in njeni dostopni deli so med delovanjem in v fazi ohlajanja vroči. Predmeti, ki se nahajajo na kuhalni plošči, se zelo hitro segrejejo in lahko povzročijo hude opekline. To velja zlasti za kovinske predmete (npr. noži, vilice, žlice, pokrovke ali pokrovi odvoda kuhalne plošče).

- ▶ Na kuhalni plošči ne pustite ležati nobenih predmetov.
- ▶ Uporabljajte primerne pripomočke (kuhinjska krpa, toplotno zaščitene rokavice).



OPOZORILO!
Nevarnost opeklin zaradi vroče kuhalne posode!

Ročaji, ki štrlijo preko delovne površine, pritegnejo otroke, da se jih dotaknejo.

- ▶ Ročajev loncev in ponev ne obračajte na stran tako, da štrlijo preko delovne površine.
- ▶ Preprečite, da bi otroci navzdol k sebi potegnili vroče lonce ali ponve.
- ▶ Uporabljajte ustrezne varovalne rešetke za kuhavno ploščo.
- ▶ Ne uporabljajte neprimernih varovalnih rešetk za kuhavno ploščo (nevarnost nesreče).
- ▶ Za izbiro ustrezne varovalne rešetke za kuhavno ploščo stopite v stik s specializiranim trgovcem ali servisno ekipo BORA.



OPOZORILO!
Nevarnost opeklin!

Tekočine med kuhavno ploščo in dnom lonca lahko pri izhlapevanju povzročijo opekline kože.

- ▶ Prepričajte se, da sta kuhalna plošča in dno lonca vedno suha.

PREVIDNO!
Poškodbe zaradi trdih in ostrih predmetov!

Trdi in ostri predmeti lahko poškodujejo steklokeramiko kuhalne plošče.

- ▶ Površine kuhalne plošče ne uporabljajte kot delovno ploščo.
- ▶ Ko delate na kuhalni plošči, ne uporabljajte trdih in ostrih predmetov.

PREVIDNO!
Poškodbe zaradi sladke in slane hrane!

Sladka in slana hrana ter razni sokovi, ki se nahajajo na kuhalnem polju, lahko poškodujejo kuhavno polje.

- ▶ Pazite na to, da na vročem kuhalnem polju ne bo sladke in slane hrane ali sokov.
- ▶ Iz vročega kuhalnega polja takoj odstranite sladko in slano hrano ter sokove.

PREVIDNO!
Iztekanje vročih tekočin!

Nenadzorovan postopek kuhanja lahko privede do prekipevanja ali iztekanja vročih tekočin.

- ▶ Postopek kuhanja imejte pod nadzorom.
- ▶ Kratkotrajen postopek kuhanja imejte vedno pod nadzorom.

PREVIDNO!
Nevarnost poškodb zaradi predmetov na kuhalni plošči!

Predmeti, kot na primer, prevleke kuhalne posode, ki se nahajajo na kuhalni plošči, lahko poškodujejo steklokeramiko.

- ▶ Na vročo kuhavno ploščo ne polagajte nobenih predmetov.



NEVARNOST!
Nevarnost eksplozije zaradi plina!

Plin, ki uhaja, lahko povzroči eksplozijo in s tem hude telesne poškodbe.

- ▶ Ne približujte virov vžiga (odprti plamen, grelec).
- ▶ Zaprite dovod plina in izklopite varovalko hišne inštalacije.



NEVARNOST!
Nevarnost zadužitve zaradi plina!

Plin, ki uhaja, lahko povzroči zadužitev.

- ▶ Če med delovanjem zaznate vonj po plinu takoj izklopite napravo.
- ▶ Takoj zaprite dovod plina.
- ▶ Poskrbite za dovod svežega zraka (odprite vrata in okna).
- ▶ Ne uporabljajte stikal za luči ali stikal naprav.
- ▶ Ne vlecite vtičev iz vtičnic (nevarnost iskrenja).
- ▶ Ne uporabljajte električnih naprav.
- ▶ O tem nemudoma obvestite službo za stranke ali serviserja za plin.

**NEVARNOST!****Nevarnost požara zaradi odprtega plamena!**

Odprt plamen lahko zaneti vnetljive predmete.

- ▶ Če lonec ali ponev za kratek čas vzamete iz kuhalnega mesta, nastavite plinski plamen na najnižjo stopnjo.
- ▶ Odprtega plamena nikoli ne pustite brez nadzora.
- ▶ Ogenj zadušite, npr. s pokrovko ali požarno odejo.
- ▶ Zaprite dovod plina in izklopite varovalko hišne inštalacije.

PREVIDNO!**Nevarnost poškodb zaradi razpok, prask ali zlomov steklokeramike!**

Poškodovana površina steklokeramike lahko povzroči poškodbe.

- ▶ Ne dotikajte se površine naprave.
- ▶ Nemudoma izklopite vse gorilnike in vse električne grelne elemente.
- ▶ Napravo s pomočjo stikala LS, varovalk, prekinjevalca električnega tokokroga ali varovala varno odklopite iz omrežja.
- ▶ Ne uporabljajte naprave.

**OPOZORILO!****Nevarnost opeklin zaradi vročega odvoda kuhalne plošče!**

Odvod kuhalne plošče in njegovi dostopni deli (zlasti pokrovček, maščobni filter iz nerjavečega jekla in posoda maščobnega filtra) se pri uporabi s plinsko kuhhalno ploščo segrejejo. Po izklopu plinske kuhhalne plošče se mora ta najprej ohladiti pod 60 °C. Dotikanje vročih površin lahko povzroči hude opekline.

- ▶ Ne dotikajte se vročega odvoda kuhalne plošče.
- ▶ Poskrbite, da v bližini vročega odvoda kuhalne plošče ne bo otrok, razen če so neprestano pod nadzorom.

2.3 Varnostni napotki montaže

Inštalacijo in montažo naprave lahko izvede le usposobljeno strokovno osebje, ki pozna in upošteva lokalne predpise in dodatne predpise lokalnega podjetja za oskrbo z električno energijo.

Dela v zvezi z električnimi gradbenimi deli morajo opraviti usposobljeni električarji.

Električna varnost naprave je zagotovljena le, če je priključena na pravilno nameščen sistem zaščitnega vodnika. Prepričajte se, da so izpolnjene te osnovne varnostne zahteve.

Plinski priključek lahko izvede le pooblaščen inštalater v skladu z veljavnimi zakonskimi predpisi. Upoštevajte lokalne predpise dobaviteljskih podjetij.

- ▶ Pred montažo preverite, da naprava nima vidnih poškodb.
 - ▶ Poškodovanih naprav ne montirajte.
 - Poškodovana naprava ogroža vašo varnost.
 - ▶ Naprava ni primerna za namestitev in uporabo pokrovov kuhalnih plošč.
- Popravila lahko izvajajo le proizvajalčevi pooblašчени strokovnjaki.

**NEVARNOST!****Nevarnost zadužitve!**

Deli embalaže (npr. folije, stiropor) so lahko za otroke smrtno nevarni.

- ▶ Dele embalaže hranite zunaj dosega otrok.
- ▶ Dele embalaže odložite med odpadke pravilno in nemudoma.

2.3.1 Varnostni napotki montaže - Kuhalna plošča**NEVARNOST!****Nevarnost električnega udara!**

Ob nepravilni priključitvi naprave na omrežno napetost obstaja nevarnost električnega udara.

- ▶ Prepričajte se, da je naprava fiksno priklopljena na omrežno napetost.
- ▶ Prepričajte se, da je naprava priklopljena na pravilno nameščen sistem zaščitnega vodnika.
- ▶ Prepričajte se, da je predvidena takšna naprava, ki omogoča odklop iz omrežja s širino kontaktne odprtine, ki znaša vsaj 3 mm na vseh polih (stikalo LS, varovalka, prekinjevalec električnega tokokroga, varovalo).

**NEVARNOST!****Nevarnost električnega udara!**

Če napeljava omrežnega priključka pride v stik z vročimi kuhalnimi mesti, se lahko poškoduje. Poškodovana napeljava omrežnega priključka lahko povzroči (smrtni) električni udar.

- ▶ Prepričajte se, da napeljava omrežnega priključka ne pride v stik z vročimi kuhalnimi mesti.
- ▶ Pazite na to, da se priključni kabel ne stisne ali se poškoduje.

**NEVARNOST!****Nevarnost eksplozije zaradi plina!**

Plin, ki uhaja zaradi puščanja, lahko povzroči eksplozijo in s tem hude telesne poškodbe.

- ▶ Ne približujte virov vžiga (odprti plamen, grelec).
- ▶ Zaprite dovod plina in izklopite varovalko hišne inštalacije.
- ▶ Puščanja takoj zatesnite.

**PREVIDNO!****Zaradi težke obremenitve je možna poškodba hrbta!**

Neustrezno ravnanje pri odstranjevanju in vstavljanju naprave lahko privede do poškodb na okončinah in trupu.

- ▶ Kuhalno ploščo dvigujte iz embalaže vedno s še eno osebo.
- ▶ Kuhalno ploščo v izrez delovne plošče vedno polagajte s še eno osebo.
- ▶ Po potrebi uporabite primerne pripomočke, da preprečite škodo oz. telesne poškodbe na okončinah in trupu.

2.4 Varnostni napotki za Čiščenje in vzdrževanje

Napravo je treba redno čistiti. Umazanija lahko privede do poškodb ali neprijetnih vonjav. Umazanijo nemudoma odstranite.

- Otroci brez nadzora ne smejo izvajati čiščenja ali opravljati vzdrževalnih del.
- ▶ Za čiščenje ne uporabljajte parnih čistilnikov. Para lahko na delih, ki so pod napetostjo povzroči kratek stik, kar lahko privede do materialne škode (glejte poglavje Čiščenje in vzdrževanje).

- ▶ Prepričajte se, da pri čiščenju v notranjost naprave ne zaide voda. Uporabljajte le zmerno vlažno krpo. Naprave nikoli ne škropite z vodo. Voda, ki prodre v notranjost, lahko povzroči škodo!
- ▶ Kuhalno ploščo po možnosti očistite takoj po vsakem postopku kuhanja.
- ▶ Kuhalno ploščo čistite le, ko je ohlajena.
- ▶ Za čiščenje uporabite izključno neabrazivna čistilna sredstva, da preprečite praske in abrazijo na površini.

2.5 Varnostni napotki za demontažo in za odlaganje med odpadke

Demontažo naprave lahko izvede le usposobljeno strokovno osebje, ki pozna in upošteva lokalne predpise in dodatne predpise lokalnega podjetja za oskrbo z električno energijo.

Dela v zvezi z električnimi gradbenimi deli lahko opravijo le usposobljeni električarji.

Plinske priključke lahko izvede le pooblaščen inštalater v skladu z veljavnimi zakonskimi predpisi. Upoštevajte lokalne predpise dobaviteljskih podjetij.

**NEVARNOST!****Nevarnost električnega udara!**

Ob nepravilni pritrditvi naprave na omrežno napetost obstaja nevarnost električnega udara.

- ▶ Napravo s pomočjo stikal LS, varovalk, prekinjevalca električnega tokokroga ali varovala varno odklopite iz omrežja.
- ▶ Z odobreno merilno napravo se prepričajte, da naprava ni pod napetostjo.
- ▶ Ne dotikajte se izpostavljenih kontaktov na elektronski enoti, saj lahko vsebuje ostanke pozitivnega naboja.

2.6 Varnostni napotki nadomestnih delov



OPOZORILO!

Nevarnost telesnih poškodb in materialne škode!

Napačni gradbeni deli lahko privedejo do osebnih poškodb ali do poškodb naprave. Spremembe, dopolnitve ali prenova naprave lahko vplivajo na varnost.

- ▶ Za popravila uporabljajte le originalne nadomestne dele.

INFORMACIJA Poškodovano napeljavo omrežnega priključka je potrebno zamenjati z ustrežno napeljavo omrežnega priključka. To lahko naredi le pooblaščen služba za stranke.

INFORMACIJA BORA Holding GmbH, BORA Vertriebs GmbH & Co KG, BORA APAC Pty Ltd in BORA Lüftungstechnik GmbH ne odgovarjajo za škodo, ki je nastala zaradi neupoštevanja opozoril in varnostnih napotkov.

2.7 Predvidena uporaba

Naprave ni dovoljeno uporabljati na višinah nad 2.000 m (metrov nadmorske višine).

Mit steigender Seehöhe reduziert sich auch die Brennerleistung am Kochfeld.

Naprava je namenjena le za pripravo hrane v zasebnih gospodinjstvih. Ta naprava ni namenjena za:

- uporabo na prostem,
- vgradnjo v vozila,
- ogrevanje prostora,
- uporabo na premičnih postavitvenih mestih (npr. ladjah).
- uporabo z zunanjim časovnim stikalom ali ločenim sistemom za daljinsko upravljanje (daljinski upravljalnik).

Vsaka drugačna uporaba kot ta, ki je opisana v navodilih za uporabo in montažo, ali uporaba, ki presega tukaj opisano, velja za nepravilno. BORA ne odgovarja za škodo zaradi nenamenske uporabe ali napačne uporabe.

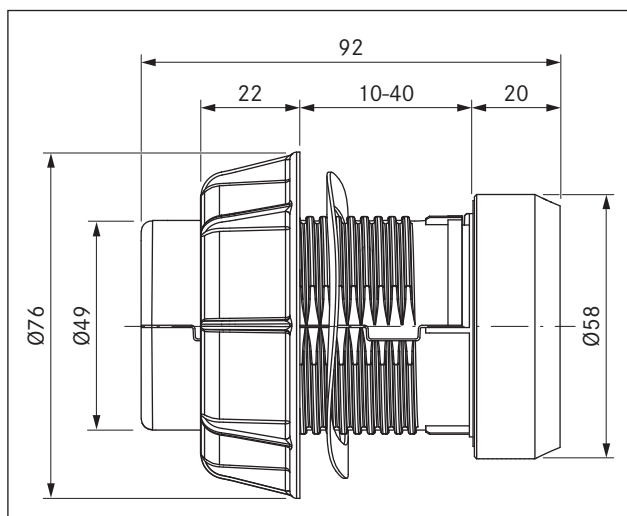
Kakršna koli nepravilna uporaba je prepovedana!

3 Tehnični podatki

Parameter	Vrednost
Priključna napetost	220 - 240 V
Frekvenca	50/60 Hz
Skupna zmogljivost gorilnikov	5,0 kW
Priključna vrednost	20 W
Varovalo	1 x 0,5 A
Dimenzije (širina x globina x višina)	370 x 540 x 73 mm
nosilca lonca kuhalne plošče z močnim gorilnikom, nosilec lonca z običajnim gorilnikom	270 x 270 x 25/50 mm 235 x 235 x 25/50 mm
Teža (vključno z dodatno opremo/ embalažo)	11,5 kg
Kuhalna plošča	
Stopnje moči	1 - 9, P
Stopnje za ohranjanje toplote	3
Močni gorilnik spredaj	800 - 3000 W
Običajni gorilnik zadaj	550 - 2000 W
Skupne nazivne priključne vrednosti G20/20 mbar:	5,00 kW 0,449 m ³ /h
Poraba energije kuhalne plošče G20/20 mbar	
Močni gorilnik spredaj	800 - 3000 W 63,3 %
Običajni gorilnik zadaj	550 - 2000 W 61,3 %
Skupno (povprečje)	62,3 %

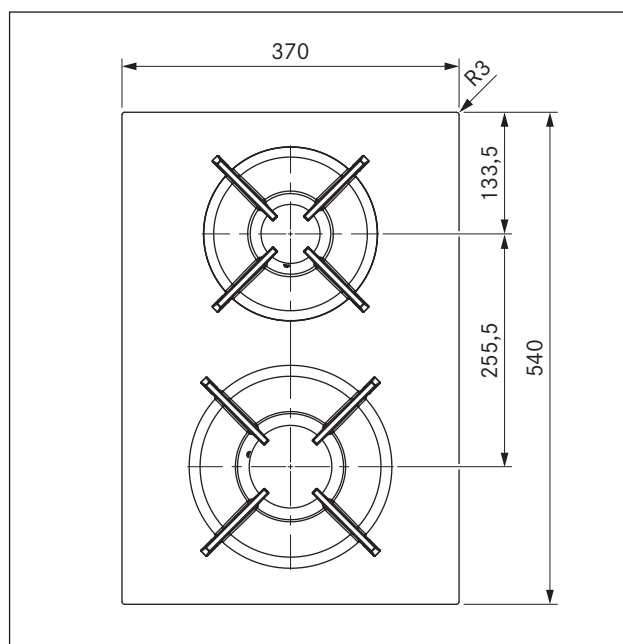
Tab. 3.1 Tehnični podatki

Dimenzije naprave gumba za upravljanje

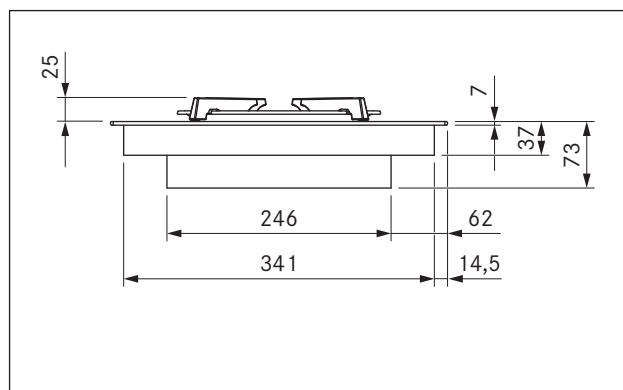


SI. 3.1 Dimenzije naprave gumba za upravljanje

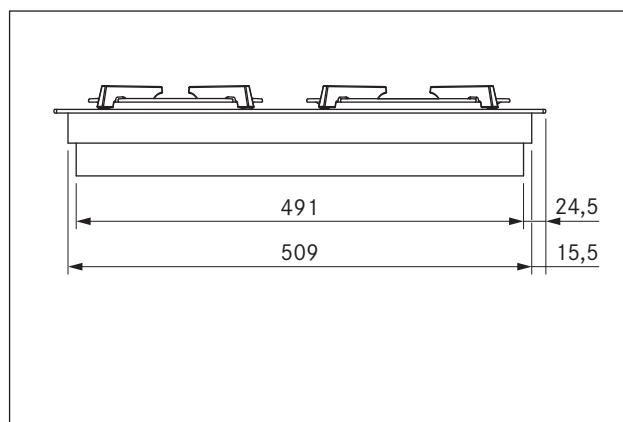
Dimenzije naprave



SI. 3.2 Dimenzije naprave PKG11, pogled od zgoraj



SI. 3.3 Dimenzije naprave PKG11, pogled od spredaj



SI. 3.4 Dimenzije naprave PKG11, pogled od strani

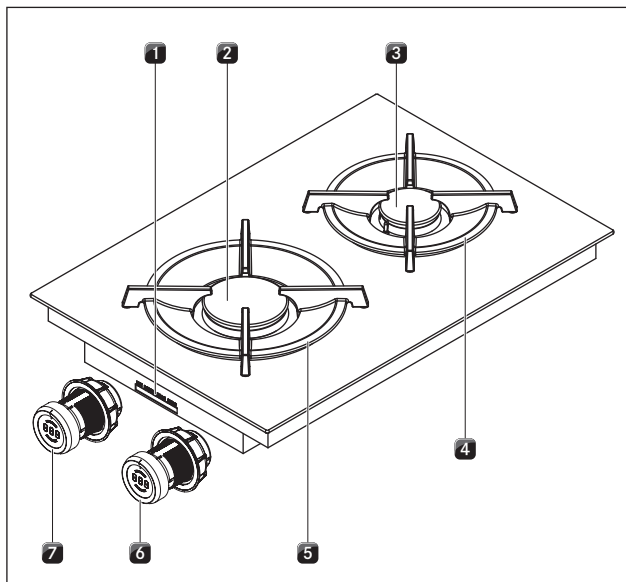
4 Opis naprave

Pri vsaki uporabi upoštevajte vsa opozorila in varnostne napotke (glejte poglavje Varnost).

Kuhalna plošča ima naslednje značilnosti:

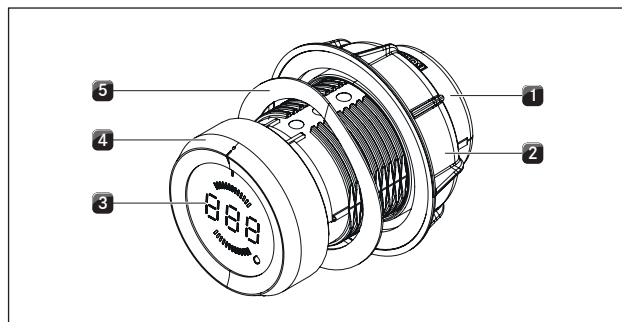
- Močni gorilnik spredaj
- Običajni gorilnik zadaj
- Avtomatika vžiga
- Samodejni ponovni vžig
- 2 litoželezna nosilca za posodo
- 2 gumba za upravljanje
- Elektronski sistem za uravnavanje plina (sistem E-Gas)
- 9 stopenj moči
- Stopnja Power
- 3 stopnje za ohranjanje toplote
- Avtomatika segrevanja
- Funkcija časovnika
- Varovalni zaklep za otroke
- Prikazovalnik preostale toplote
- Funkcija premora
- Varnostni izklop

4.1 Postavitev



Sl. 4.1 Kuhalna plošča

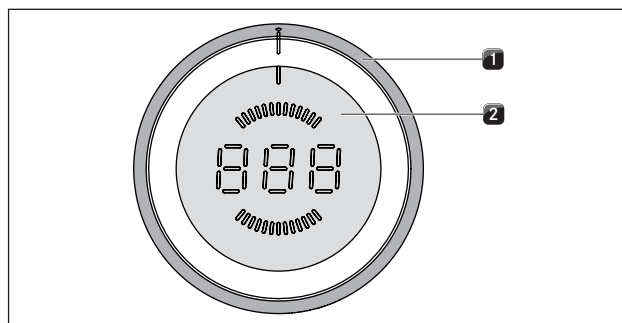
- [1] Priključki gumba za upravljanje in avtomatika odvoda
- [2] Močni gorilnik spredaj
- [3] Običajni gorilnik zadaj
- [4] Nosilec lonca zadaj
- [5] Nosilec lonca spredaj
- [6] Gumb za upravljanje zadnjega kahalnega mesta
- [7] Gumb za upravljanje sprednjega kahalnega mesta



Sl. 4.2 Postavitev gumba za upravljanje

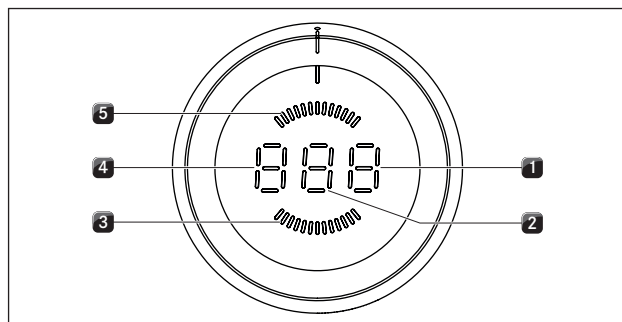
- [1] Ohišje gumba
- [2] Univerzalna matica
- [3] Prikazovalnik gumba za upravljanje
- [4] Obroč gumba
- [5] Valovita vzmet

4.2 Princip upravljanja



Sl. 4.3 Upravljalni elementi gumba za upravljanje

- [1] Obroč gumba
- [2] Površina na dotik



Sl. 4.4 Elementi prikazovalnika gumba za upravljanje

- [1] Funkcije prikazovalnika
- [2] Prikazovalnik stopnje moči
- [3] Prikazovalnik kahalnega polja spredaj
- [4] Način prikazovalnika ali način delovanja
- [5] Prikazovalnik kahalnega polja zadaj

Enota	Prikazovalnik	Pomen
Prikazovalnik gumba za upravljanje	1-9	Stopnje moči
	P	Stopnja Power
	A	Avtomatika segrevanja
	t	Funkcija kratkoročnega časovnika (ura za kuhanje jajc)
	H	Prikazovalnik preostale toplote: Kuhalno polje je izklopljeno, vendar še vedno vroče (temperatura > 60° C)
	L	Varovalni zaklep za otroke
	II	Funkcija premora
	u	Stopnja za ohranjanje toplote
	C	Meni za konfiguracijo
	Q	Kuhalna plošča se izklopi
	E...	Sporočilo o napaki (glejte poglavje Odprava napak)

Tab. 4.1 Pomen prikazovalnika

Uporaba gumbov

Vsako kuhhalno polje se upravlja z gumbom za upravljanje. Stopnje moči in funkcije ustreznega kuhhalnega polja se upravljajo z obračanjem obroča gumba in z dotikom površine na dotik (glejte poglavje Uporaba).

4.3 Princip delovanja

Ko se kuhhalno polje vklopi, plinski plamen ustvari toploto, ki neposredno segreva spodnji del kuhhalne posode. Regulacija plinskega plamena poteka prek visoko preciznega elektronskega sistema za uravnavanje plina (sistem E-Gas). Med drugim se tukaj za vsak plinski gorilnik uporabljajo servomotorji za natančno regulacijo. Ti servomotorji se od časa do časa sami kalibrirajo in takrat pride do značilnih šumov, ki so popolnoma normalni in ne pomenijo, da je prišlo do napake. Prednost elektronskega sistema za uravnavanje plina je optimalno in ponovljivo uravnavanje toplote, tj. izbrane stopnje moči so enake v vsakem postopku kuhanja. Poleg tega lahko za vsako stopnjo moči dosežemo čist, nenehno naraščajoč vzorec plamena. Poleg tega se po potrebi izvede samodejni ponovni vžig. Regulacija zagotavlja, da se številne upravljane funkcije kuhhalne plošče lahko izvedejo z uporabo gumba. Regulacija stopenj moči se izvede s stopnjami moči 1 – 9 in P.

4.3.1 Primerna kuhhalna posoda

INFORMACIJA Časi segrevanja hrane, časi segrevanja dna kuhhalne posode in tudi rezultati kuhanja so v veliki meri odvisni od postavitve in sestave kuhhalne posode. Kuhhalna posoda z debelim dnom zagotavlja boljšo enakomerno porazdelitev toplote.



Kuhhalna posoda s to oznako je primerna za plinska kuhhalna polja.

Primerna kuhhalna posoda je narejena iz:

- bakra,
 - nerjavečega jekla,
 - aluminija,
 - litega železa.
- Upoštevajte dimenzije, ki so navedene v tabeli:

Položaj gorilnika	Priporočeni premeri lonca	Najmanjši premer lonca
Običajni gorilnik	140–200 mm	120 mm
Močni gorilnik	180–240 mm	160 mm

Tab. 4.2 Premer lonca

4.3.2 Stopnje moči

Moč plinskih kuhhalnih plošč zelo hitro segreje hrano. Če želite preprečiti, da bi se hrana prismočila, je pri izbiri stopnje moči v primerjavi s konvencionalnimi kuhhalnimi sistemi, potrebna prilagoditev.

Dejavnost	Stopnje moči
Ohranjanje toplote pripravljenih jedi	1-2
Praženje narezane zelenjave, ocvrtih jajc, teletine, perutnine	3-5
Praženje kozic, koruznih storžev in zrezkov, govejega mesa, rib, polpet	5-7
Segrevanje večjih količin tekočin, praženje steakov	8-9
Segrevanje vode	P

Tab. 4.3 Priporočila za stopnje moči

Informacije v tabeli so referenčne vrednosti.

4.3.3 Stopnja Power

Obe kuhhalni polji sta opremljeni s stopnjo Power za povečano moč delovanja.

- Na prikazovalniku gumba za upravljanje je prikazan P. S stopnjo Power se lahko velike količine vode zelo hitro segrejejo. Če je stopnja Power vklopljena, kuhhalno polje deluje s posebej veliko močjo. Po 10 minutah se kuhhalno polje samodejno preklopi na stopnjo moči 9.

INFORMACIJA Na stopnji Power nikoli ne segrevajte olja, maščobe ali podobnega. Zaradi velike moči se lahko dno lonca pregreje.

4.3.4 Avtomatika segrevanja

Obe kuhalni polji sta opremljeni z izbirno avtomatiko segrevanja.

■ Na prikazovalniku gumba za upravljanje je pred stopnjo moči prikazan \bar{A} .

S to funkcijo kuhavno polje po vklopu za določen čas deluje s polno močjo. Po poteku tega časa, se samodejno preklopi nazaj na nastavljeno stopnjo moči.

Stopnja moči	Čas segrevanja v min.:s.
1	00:40
2	01:00
3	02:00
4	03:00
5	04:20
6	07:00
7	02:00
8	03:00

Tab. 4.4 Pregled avtomatike segrevanja

4.3.5 Stopnje za ohranjanje toplote

S stopnjami za ohranjanje toplote, se ohranja toplota že pripravljenih jedi.

■ Na prikazovalniku gumba za upravljanje je prikazan \bar{U} .

■ Maksimalno časovno trajanje funkcije za ohranjanje toplote je omejeno na 8 ur.

Obstajajo tri različne stopnje za ohranjanje toplote:

Stopnja za ohranjanje toplote	Simbol	Temperatura
1	–	40 °C
2	≡	55 °C
3	≡	70 °C

Tab. 4.5 Stopnje za ohranjanje toplote

INFORMACIJA Podatki o temperaturi stopenj za ohranjanje toplote se lahko razlikujejo, saj so pod vplivom kuhalne posode, količine polnjenja, različnih vrst plinov in plinskih tlakov. Podatki o temperaturi se lahko razlikujejo tudi zaradi vpliva odvoda kuhalne plošče.

4.3.6 Funkcije časovnika

Za vsako kuhavno polje sta na voljo dve različni funkciji časovnika.

■ Na prikazovalniku gumba za upravljanje je prikazan \bar{L} .

INFORMACIJA Pri funkcijah časovnika lahko nastavite časovni razpon od 1 minute do 120 minut.

Funkcija časovnika

INFORMACIJA Funkcija časovnika je izklopna avtomatika za samodejni izklop kuhalnega polja, ki deluje.

Kratkoročen časovnik (ura za kuhanje jajc)

INFORMACIJA Kratkoročen časovnik predpostavlja, da je kuhavno polje izklopljeno in nudi funkcije navadne ure za kuhanje jajc.

4.3.7 Funkcija premora

Postopek kuhanja je možno prekiniti za kratek čas (najv. 10 minut).

■ Na prikazovalniku gumba za upravljanje je prikazan \bar{H} .

4.4 Varnostne naprave

4.4.1 Varnostni termoelement

Plinski gorilniki so opremljeni z varnostnim termoelementom. Ta termoelement nadzoruje plamen gorilnika pri aktivnem dovodu plina. Če plamen gorilnika nenamerno ugasne, naprava izvede samodejni ponovni vžig. Če ponovni vžig ni mogoč, se dovod plina trajno prekine.

4.4.2 Prikazovalnik preostale toplote

INFORMACIJA Dokler je na prikazovalniku gumba za upravljanje prikazan \bar{H} (prikazovalnik preostale toplote), se ne smete dotikati kuhalnega polja ali nanj polagati toplotno občutljivih predmetov. Obstaja nevarnost opeklin in požara!

Po izklopu je kuhavno polje še vedno vroče. Na prikazovalniku gumba za upravljanje je prikazan \bar{H} (prikazovalnik preostale toplote). Po zadostnem času ohlajanja (temperatura < 60 °C), prikazovalnik ugasne.

4.4.3 Varnostni izklop

Če kuhalno polje v eni stopnji moči oz. stopnji za ohranjanje toplote prekorači maksimalen čas delovanja, se vsako kuhalno polje samodejno izklopi. Na prikazovalniku gumba za upravljanje je prikazan *H* (prikazovalnik preostale toplote).

Stopnja moči	Izklop po urah:minutah
1	08:24
2	06:24
3	05:12
4	04:12
5	03:18
6	02:12
7	02:12
8	01:48
9	01:18
P	00:20

Tab. 4.6 Varnostni izklop pri stopnjah moči

Stopnja za ohranjanje toplote	Izklop po urah:minutah
1 (-)	08:00
2 (=)	08:00
3 (≡)	08:00

Tab. 4.7 Varnostni izklop pri stopnjah za ohranjanje toplote

- Ko želite kuhalno polje ponovno uporabiti, ponovno vklopite kuhalno polje (glejte poglavje Uporaba).

4.4.4 Zaščita pred pregrevanjem

Naprava je opremljena z zaščito pred pregrevanjem.

Zaščita pred pregrevanjem se lahko sproži, če:

- Se segreva kuhalna posoda brez vsebine.
- Se segreva olje ali maščoba pri visoki stopnji moči.
- Se po izpadu električne energije vroče kuhalno polje ponovno vklopi.
- Pod kuhalno ploščo ni zadostnega prezračevanja (glejte Dovod zraka za kuhalno ploščo).

Preden se elektronika poškoduje zaradi pregrevanja, se uvede eden od naslednjih ukrepov:

- Stopnje Power P ni več mogoče vklopiti.
- Nastavljena stopnja moči se zmanjša.
- Kuhalna plošča se popolnoma izklopi.

Po zadostnem času hlajenju se lahko kuhalna plošča ponovno uporablja s polno močjo.

4.4.5 Varovalni zaklep za otroke

Varovalni zaklep za otroke preprečuje nenamerni vklop kuhalne plošče.

- Na prikazovalniku gumba za upravljanje je prikazan *L*. Varovalni zaklep za otroke se lahko aktivira le, če so vsa kuhalna polja izklopljena (glejte poglavje Uporaba).

5 Montaža

- ▶ Upoštevajte vsa opozorila in varnostne napotke (glejte poglavje Varnost).
- ▶ Upoštevajte priložena navodila proizvajalca.
- ▶ Upoštevajte lokalne predpise in pogoje priključitve za plinske kuhalne plošče.
- ▶ Pred priključitvijo naprave preverite skladnost nastavitve naprave z lokalnimi pogoji priključitve (vrsta plina, tlak plina).

INFORMACIJA Zagotovite zadostno prezračevanje.

INFORMACIJA Kuhalne plošče ne smete montirati nad hladilne naprave, pomivalne stroje, štedilnike, pečice ter pralne ali sušilne naprave.

INFORMACIJA Nosilna površina delovnih plošč in zaključnih stenskih letev mora biti sestavljena iz toplotno odporne materiala (do prib. 100 °C).

INFORMACIJA Izreze delovnih plošč je potrebno zatesniti s primernimi sredstvi proti vlagi ali po potrebi narediti toplotno izolacijo.

INFORMACIJA Gumbe za upravljanje je dovoljeno priključiti le na za to predvidene priključke kuhalne plošče.

INFORMACIJA V skladu z ustreznimi predpisi mora biti priključitev kuhalne plošče na plinsko napeljava izvedena z zapiralno pipo.

INFORMACIJA Priključitev napeljave za dovajanje plina je mogoča le, ko je plinska kuhalna plošča vgrajena.

INFORMACIJA Napeljava cevi mora biti tako zapahnjena, da ni izpostavljena deformaciji, zastoju ali abraziji.

INFORMACIJA Priključki zapiralne pipe in napeljave za dovajanje plina morajo biti dostopni.

INFORMACIJA V vgrajenem stanju mora biti mogoč pregled napeljave cevi na celotni dolžini.

INFORMACIJA Za priključitev napeljave cevi morate uporabiti le združljive priključke.

INFORMACIJA Regulator tlaka mora ustrezati nastavljeni vrsti plina in nastavljenemu tlaku ter biti v skladu s krajevnimi in zakonskimi zahtevami.

INFORMACIJA Napeljava cevi plinskega priključka ne sme imeti stika z dimom ali izpušnim priključkom pečice.

INFORMACIJA Napeljava cevi se ne sme dotikati vročih površin kuhalne plošče ali drugih naprav.

INFORMACIJA Plinsko cev je treba preveriti na vsakih 5 let in jo po potrebi zamenjati. Plinska cev mora ustrezati zahtevam EN14800.

5.1 Preverjanje obsega dobave

Poimenovanje	Število
Kuhalna plošča	1
Gumb za upravljanje	2
Navodila za uporabo in montažo	1
Vijaki za pritrditev kuhalne plošče	4
Komplet plošč za izravnavo višine	1
Montažne sponke kuhalne plošče	4
Kabel gumba za upravljanje	2
Kabel avtomatike odvoda	1
Navodila za čiščenje steklokeramike	1
Strgalo za steklokeramiko	1
Litoželezni nosilci za posodo	2
Komplet šob G20/20 mbar za zemeljski plin PKGDS2020	1
Fleksibilna cev plinskega priključka, dolžina 500 mm, zunanji navoj 1/2" (EN14800)	1
Cilindrično-konični prehodni del	1
Tesnilo	1

Tab. 5.1 Obseg dobave

- ▶ Preverite ali je obseg dobave popoln in brez poškodb.
- ▶ Če deli v obsegu dobave manjkajo ali so poškodovani, o tem takoj obvestite službo za stranke BORA.
- ▶ Nikakor ne montirajte poškodovanih delov.
- ▶ Transportno embalažo pravilno odložite med odpadke (glejte poglavje Razgradnja in odlaganje med odpadke).

5.2 Orodje in pripomočki

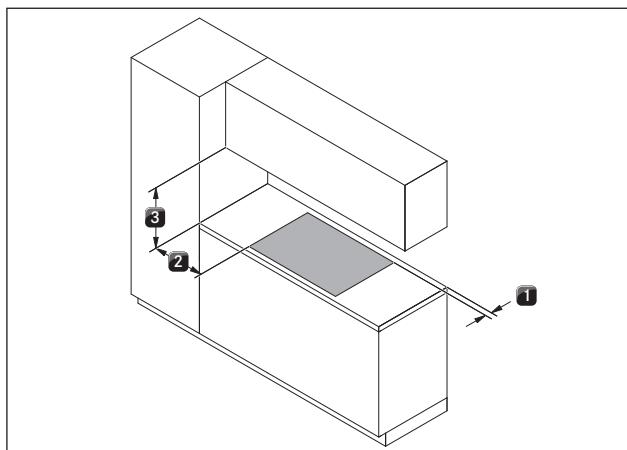
Za pravilno montažo kuhalne plošče potrebujete naslednja orodja:

- Svinčnik
- Merilno sredstvo
- Vrtalni stroj ali akumulatorski vrtalnik s svedom Forstner Ø 50 mm
- Izvijač/imbus ključ (Torx) 20
- Silikonska tesnilna masa za tesnjenje prerezanih površin

5.3 Pogoji montaže

5.3.1 Varnostne razdalje

► Držite se teh varnostnih razdalj:



Sl. 5.1 Najmanjše razdalje

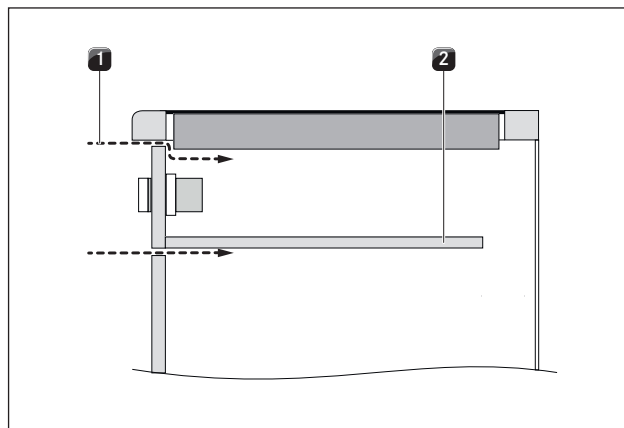
- [1] Najmanjša razdalja 50 mm zadaj od izreza delovne plošče do zadnjega roba delovne plošče.
- [2] Najmanjša razdalja 300 mm levo in desno od izreza delovne plošče do sosednje omare ali stene sobe.
- [3] Najmanjša razdalja 650 mm med delovno ploščo in zgornjo omarico.

5.3.2 Delovna plošča in kuhinjsko pohištvo

- Izrez delovne plošče naredite tako, da upoštevate navedene dimenzije izreza.
- Pri delovnih ploščah zagotovite pravilno zatesnitev prerezanih površin.
- Upoštevajte namige proizvajalca delovnih plošč.
- Na območju izreza delovne plošče umaknite morebitne prečke na pohištvo.
- Vmesno dno pod kuhhalno ploščo ni potrebno. Če je načrtovana zaščita kabla (vmesno dno), je treba upoštevati naslednje:
 - Vmesno dno mora biti za namene vzdrževalnih del odstranljivo.
 - Za zadostno prezračevanje kuhhalne plošče je treba upoštevati minimalno razdaljo 15 mm od spodnjega roba kuhhalne plošče.
- Predali oz. police v spodnji omarici morajo biti odstranljivi.

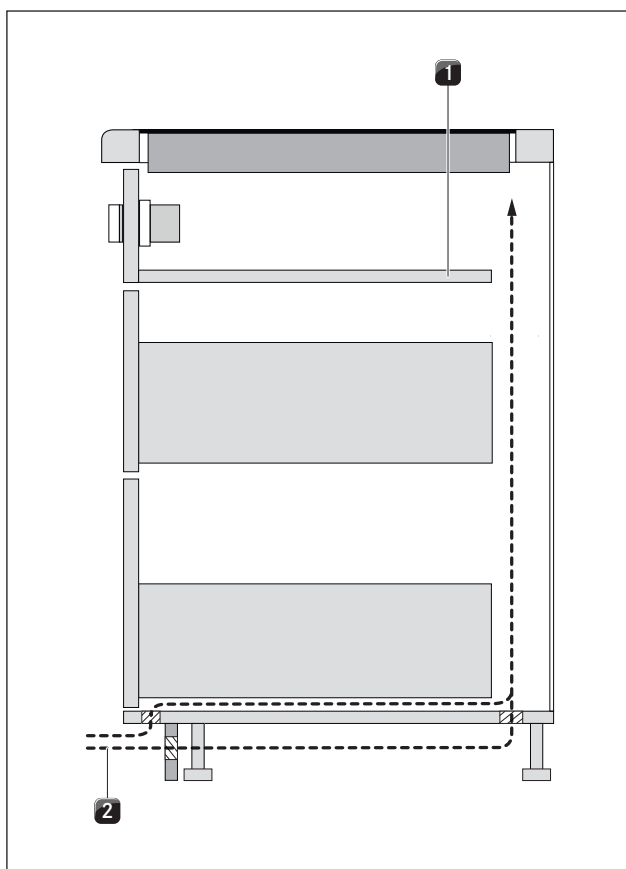
- Za pravilno montažo je treba glede na situacijo namestitve skrajšati vstavke vstavljene spodnje omarice.
- Če se odvod kuhhalne plošče uporablja kot različica z recirkulacijo zraka, mora biti v kuhinjskem pohištvo na voljo odprtina za povratni tok > 1000 cm² (npr. s skrajšanjem letev podstavka ali z uporabo primerne lamelnega podstavka). Če je potrebno, povečajte odprtino za povratni tok.
- Če se plinska kuhhalna plošča uporablja kot različica montaže z dvema odvodoma kuhhalne plošče, mora biti montirana na strani. Pri vgradnji med dva odvoda kuhhalne plošče lahko obojestranska vleka zraka vpliva na plamen.

5.3.3 Dovod zraka za plinsko kuhhalno ploščo PKG11



Sl. 5.2 Dovod zraka na sprednjem delu telesa

- [1] Dovod zraka prek sprednjega dela telesa (prečni prerez odprtine ≥ 50 cm²)
- [2] Izbirna zaščita kabla (skrajšana)



Sl. 5.3 Dovod zraka na območju podstavka

- [1] Izbirna zaščita kabla (skrajšana)
 [2] Dovod zraka prek območja podstavka (prečni prerez odprtine $\geq 150 \text{ cm}^2$)

INFORMACIJA Za zadostni dovod zraka priporočamo prečni prerez odprtine, ki je velik vsaj 50 cm^2 na sprednji strani kuhinjskega pohištva ali prečni prerez odprtine, ki je velik vsaj 150 cm^2 na območju podstavka.

INFORMACIJA Za trajno vzdrževanje polne učinkovitosti kuhalne plošče je potrebno zagotoviti zadostno prezračevanje pod kuhavno ploščo.

INFORMACIJA Učinkovitost kuhalne plošče je prizadeta oz. se kuhalna ploščica pregreva, če topli zrak ne more uhajati pod kuhavno ploščo.

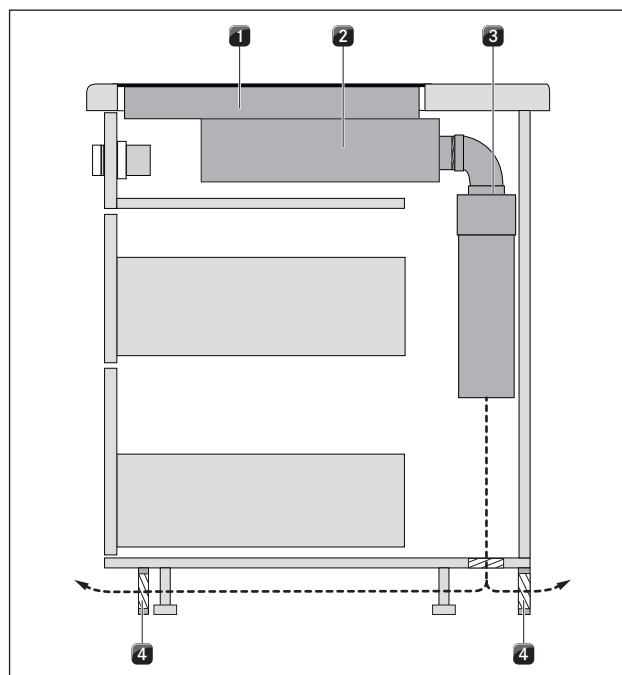
INFORMACIJA Če se kuhalna ploščica pregreje, se moč zmanjša oziroma se kuhalna ploščica popolnoma izklopi (glejte Zaščita pred pregrevanjem).

INFORMACIJA Če je pod napravami načrtovana zaščita kabla (vmesno dno), ne sme ovirati zadostnega dovajanja zraka.

► Zagotovite zadostni dovod zraka pod kuhavno ploščo.

5.3.4 Povratni tok recirkuliranega zraka pri uporabi odvoda kuhalne plošče v različici z recirkulacijo zraka

Za povratni tok recirkuliranega zraka se lahko odprtina za povratni tok, ki je za to potrebna, ustvari s pomočjo skrajšanega podstavka. Prav tako lahko uporabimo letev podstavka, ki ima ustrezen prečni prerez odprtine.



Sl. 5.4 Tipičen primer za povratni tok recirkuliranega zraka (kuhinjski otok PKG11-100 + PKAS + enota za čiščenje zraka)

- [1] Plinska kuhalna ploščica PKG11-100
 [2] Odvod kuhalne ploščice PKAS (z recirkulacijo zraka)
 [3] Enota za čiščenje zraka (ULB1, ULB3)
 [4] Odprtina za povratni tok recirkuliranega zraka (skupni prečni prerez odprtine $\geq 1000 \text{ cm}^2$ na eno enoto za čiščenje zraka)

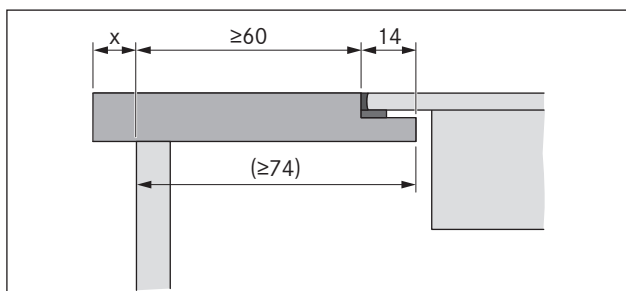
INFORMACIJA Za povratni tok recirkuliranega zraka na območju podstavka je na eno enoto za čiščenje zraka predvidena odprtina za povratni tok z najmanj 1000 cm^2 . Če plinski plamen ugasne ali pride do povečanega izkrivljanja plamena, je treba povečati odprtino za povratni tok.

► Poskrbite za zadostno odprtino za povratni tok.

5.4 Dimenzije izreza

INFORMACIJA Vse dimenzije od sprednjega roba sprednje plošče.

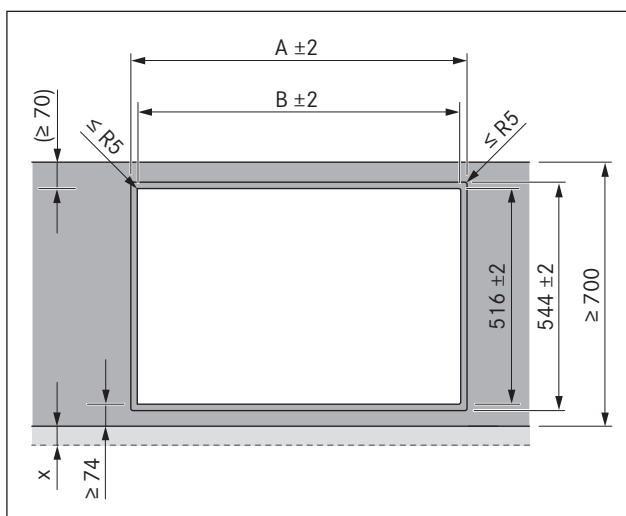
Previs delovne plošče



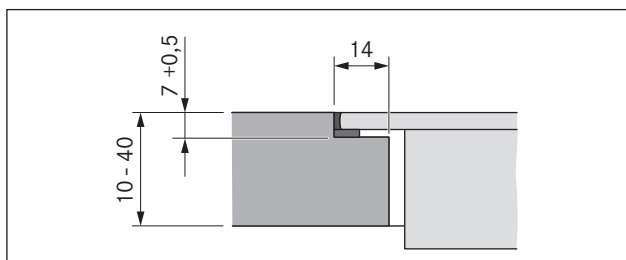
Sl. 5.5 Previs delovne plošče

- Pri izrezu delovne plošče upoštevajte previs delovne plošče x. Primerno za montažo v isti ravnini s površino in za nasadno montažo.

5.4.1 Montaža v isti ravnini s površino



Sl. 5.6 Dimenzije izreza pri montaži v isti ravnini s površino



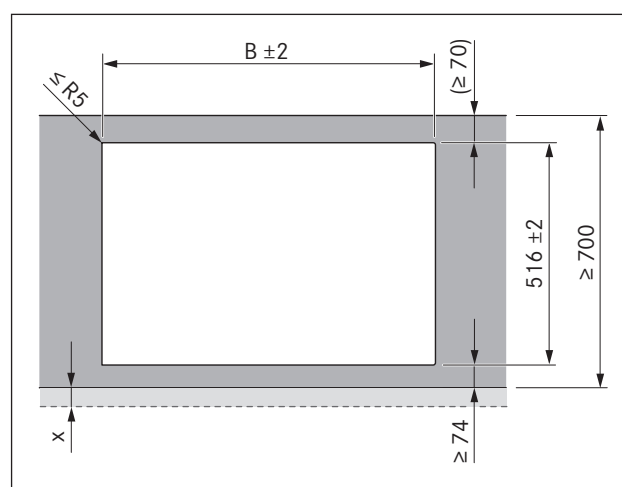
Sl. 5.7 Pregibna mera za montažo v isti ravnini s površino

Dimenzije izreza pri vgradnji kuhalnih plošč oz. kuhalnih plošč in odvoda kuhalne plošče:

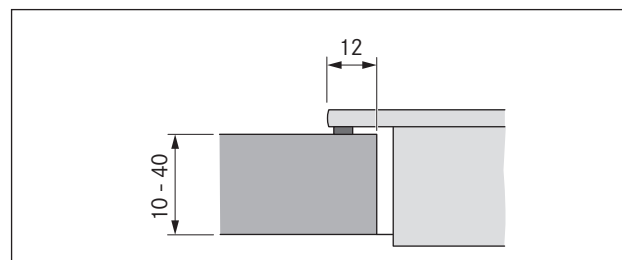
Kuhalne plošče/odvod kuhalne plošče	A v mm	B v mm	
	1/0	374	346
	1/1	485	457
	2/1	856	828
	3/2	1338	1310
	4/2	1709	1681

Tab. 5.2 Dimenzije izreza pri kombinaciji naprav za montažo v isti ravnini s površino

5.4.2 Nasadna montaža


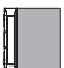
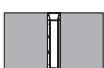




Sl. 5.8 Dimenzije izreza za nasadno montažo



Sl. 5.9 Izrez za nasadno montažo

Dimenzije izreza pri vgradnji kuhalnih plošč oz. kuhalnih plošč in odvoda kuhalne plošče:

Kuhalne plošče/odvod kuhalne plošče		B v mm
	1/0	346
	1/1	457
	2/1	828
	3/2	1310
	4/2	1681

Tab. 5.3 Dimenzije izreza pri kombinaciji naprav za nasadno montažo

5.5 Montaža kuhalne plošče

INFORMACIJA Med vgrajenimi napravami je predviden en milimeter razdalje.

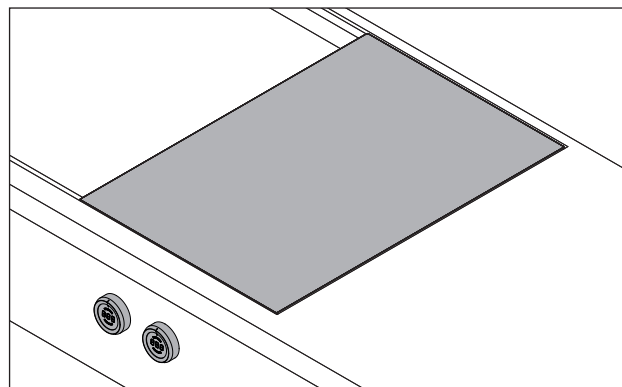
INFORMACIJA Okoli vgrajenih naprav sta predvidena dva milimetra razdalje.

INFORMACIJA Priporočljivo je, da med sosednjima kuhalnima ploščama namestite montažno tirnico (montažna tirnica PZMS je na voljo kot dodatna oprema).

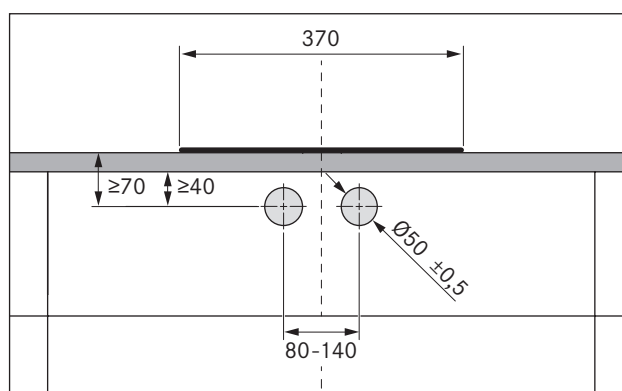
INFORMACIJA Alternativno, lahko kuhalno ploščo vgradite obrnjeno za 180°.

5.5.1 Vgradnja gumbov za upravljanje v zaslonko spodnje omarice

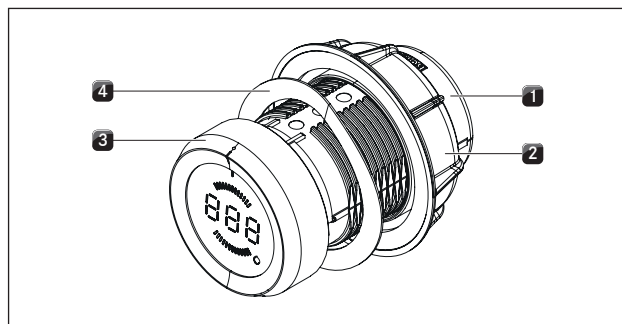
INFORMACIJA Izvrtajte vrtime, da preprečite odstranitev zaslonke.



Sl. 5.10 Gumb za upravljanje in kuhalna plošča v vgrajenem stanju



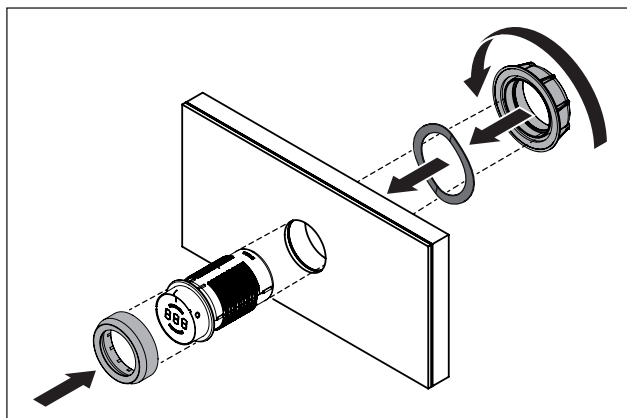
Sl. 5.11 Vrtalna shema



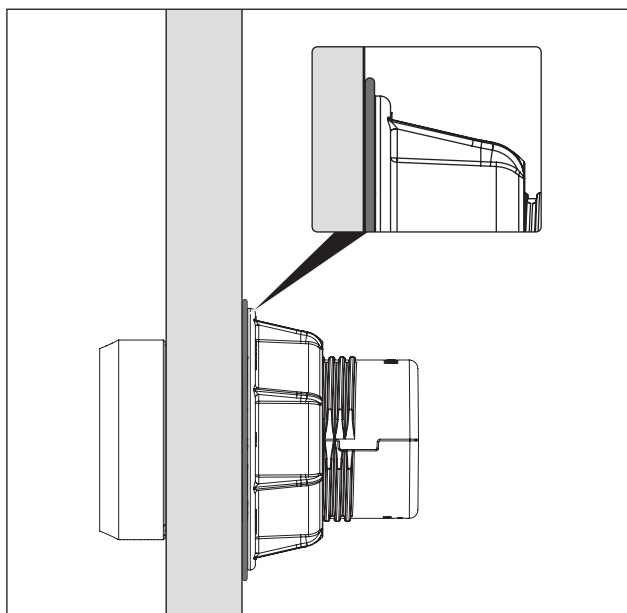
Sl. 5.12 Postavitev gumba za upravljanje

- [1] Ohišje gumba
- [2] Univerzalna matica
- [3] Obroč gumba
- [4] Valovita vzmet

INFORMACIJA Pri jeklenih čelnih ploščah se valovita vzmet ne sme uporabljati. Ustrezni koraki montaže odpadejo brez zamenjave.



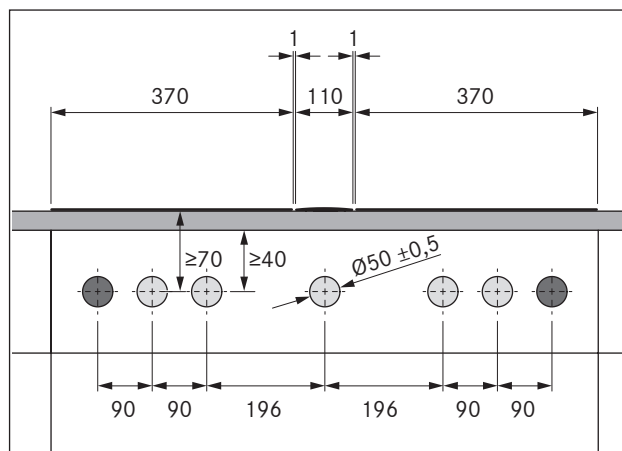
Sl. 5.13 Montirajte gumb za upravljanje



Sl. 5.14 Valovita vzmet po zaključeni montaži

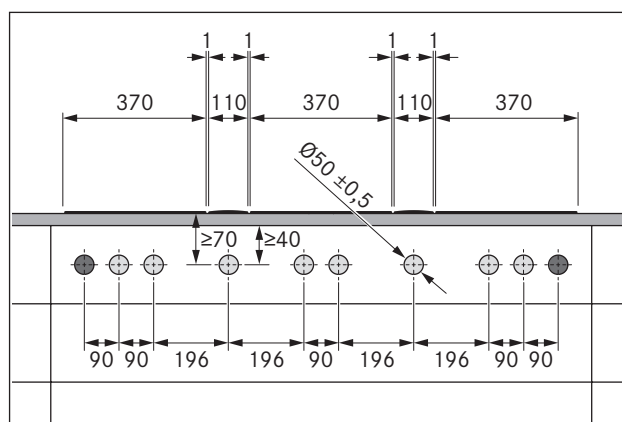
- ▶ Odstranite obroč gumba [3].
- ▶ Odvijte univerzalno matico [2].
- ▶ Odstranite valovito vzmet [4].
- ▶ Ohišje gumba [1] od spredaj vtaknite skozi luknjo v zaslonko.
- ▶ Valovito vzmet [4] od zadaj natakните na ohišje obroča [1] (ne pri jeklenih čelnih ploščah).
- ▶ Univerzalno matico [2] od zadaj privijte v ohišje gumba [1] in jo rahlo privijte.
- ▶ V skladu z oznako naravnajte ohišje gumba [1] navpično navzven, na položaj 12:00.
- ▶ Trdno privijte univerzalno matico [2].
- Valovito vzmet (če se uporablja) je treba plosko stisniti skupaj
- ▶ Obroč gumba [3] natakните na ohišje gumba [1] in ga poravnajte v skladu s položajem 12:00.

Primeri vrtine zaslonke



Sl. 5.15 Vrtine zaslonke pri 2 kuhalnih ploščah in 1 odvodu kuhalne plošče

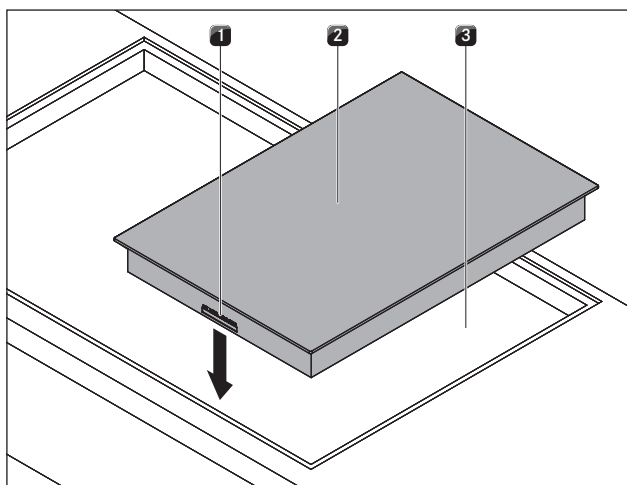
- [1] Vrtine za vtičnico (2x zunaj)
- [2] Vrtine za gume za upravljanje (5x)
- [3] Kuhalna ploščica (2x)
- [4] Odvod kuhalne ploščice
- [5] Delovna ploščica
- [6] Zaslonka spodnje omarice



Sl. 5.16 Vrtine zaslonke pri 3 kuhalnih ploščah in 2 odvodoma kuhalne ploščice

- [1] Vrtine za vtičnico (2x zunaj)
- [2] Vrtine za gume za upravljanje (8x)
- [3] Kuhalna ploščica (3x)
- [4] Odvod kuhalne ploščice (2x)
- [5] Delovna ploščica
- [6] Zaslonka spodnje omarice

5.5.2 Vgradnja kuhalne plošče

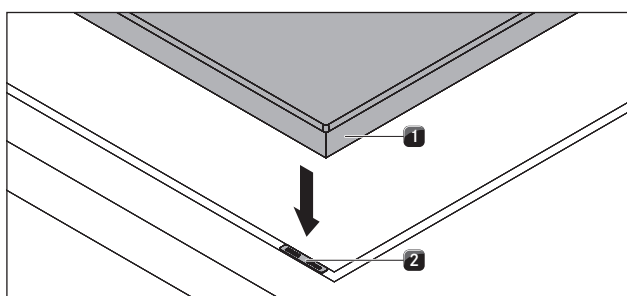


Sl. 5.17 Vstavev kuhalne plošče

- [1] Priključki gumba za upravljanje in avtomatika odvoda (spredaj)
- [2] Kuhalna plošča
- [3] Izrez delovne plošče

- ▶ Kuhalno ploščo [2] vstavite v izrez delovne plošče [3].
- ▶ Kuhalno ploščo [2] natančno naravnajte.
- ▶ Pazite na to, da so pri normalni vgradnji priključki gumbov za upravljanje in avtomatike odvoda [1] spredaj.

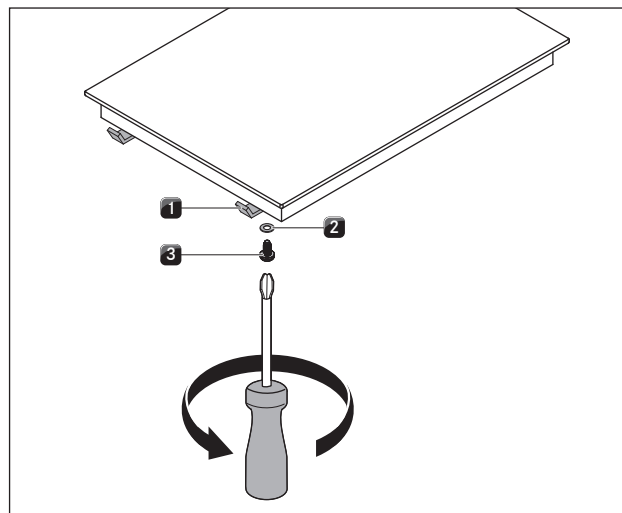
INFORMACIJA Priključek naprave mora biti napeljan nazaj. V ta namen uporabite predvidena držala kablov.



Sl. 5.18 Kuhalna plošča in plošče za izravnavo višine

- [1] Kuhalna plošča
- [2] Plošče za izravnavo višine

- ▶ Po potrebi spodaj položite plošče za izravnavo višine [2].



Sl. 5.19 Sponke za pritrditev

- [1] Sponka za pritrditev
- [2] Podložka
- [3] Vijak

- ▶ Kuhalno ploščo pritrdite s sponkami za pritrditev [1].
- ▶ Z vijakom [3] z uporabo podložke [2] privijte sponke za pritrditev z najv. 2 Nm.
- ▶ Preverite pravilno namestitvev.

5.5.3 Vgradnja obrnjena za 180°

- ▶ Kuhalno ploščo obrnite za 180°.
- ▶ Cev plinskega priključka obrnite tako, da je priključek zadaj.
- ▶ Pri vgradnji postopajte tako, kot je opisano zgoraj.
- ▶ V meniju za konfiguracijo spremenite smer vgradnje (glejte poglavje Meni za konfiguracijo).

INFORMACIJA Pri montaži obrnjeni za 180°, se priključki gumbov za upravljanje in avtomatike odvoda nahajajo zadaj.

INFORMACIJA Kabli z zadostno dolžino so priloženi obsegu dobave.

5.5.4 Vzpostavitev komunikacije

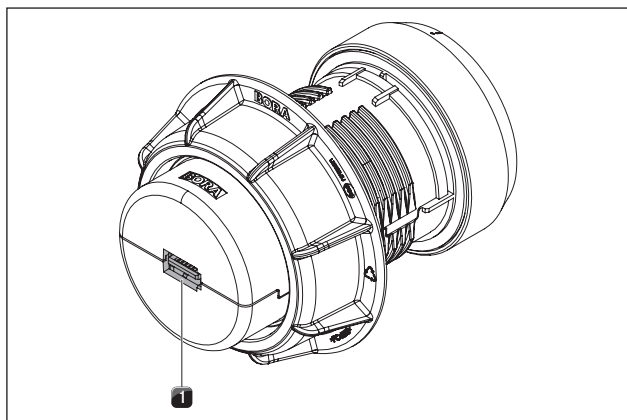
Komponente naprave so povezane s kabelskim trakom, ki je v obsegu dobave.

- ▶ Vzpostavite povezavo med kuhalno ploščo in gumbom za upravljanje.
- ▶ Vzpostavite povezavo med kuhalno ploščo in odvodom kuhalne plošče.

Priključek kuhalnih polj

INFORMACIJA Tovarniško je levi gumb za upravljanje predviden za upravljanje sprednjega kuhalnega polja in desni gumb za upravljanje za upravljanje zadnjega kuhalnega polja.

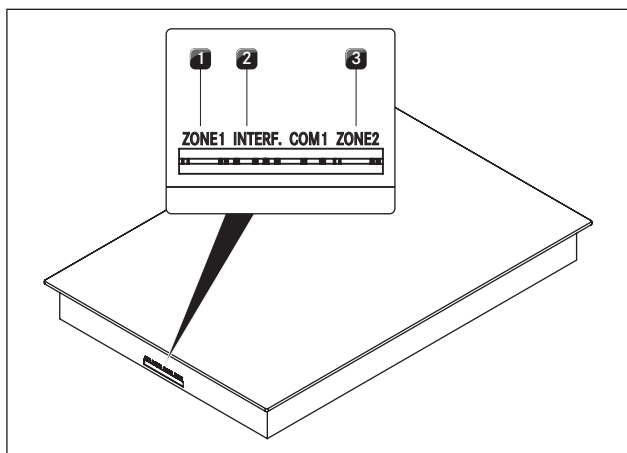
Priključek na gumbu za upravljanje



Sl. 5.20 Priključek gumba za upravljanje, zadnja stran

[1] Priključek gumba za upravljanje, zadnja stran

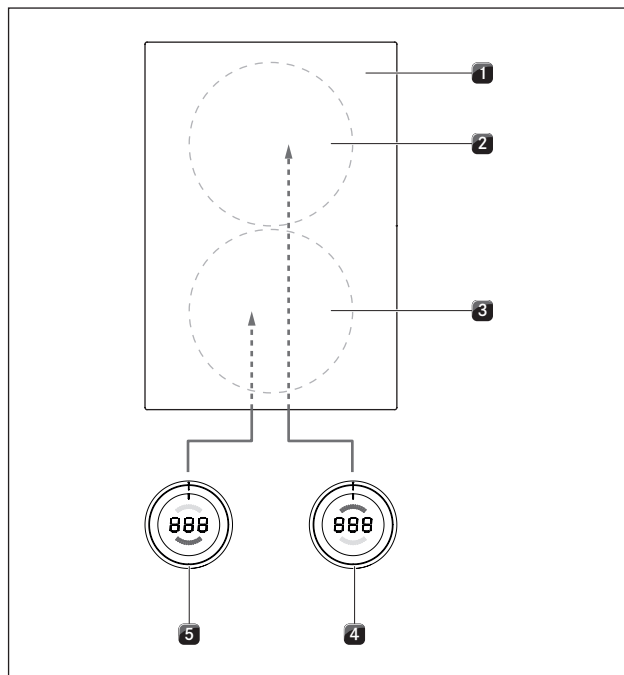
Priključki na kahalni plošči



Sl. 5.21 Priključki na kahalni plošči

- [1] Priključek gumba za upravljanje za kahalno polje spredaj (polje 1)
- [2] Priključek avtomatike odvoda
- [3] Priključek gumba za upravljanje za kahalno polje zadaj (polje 2)

Standardni priključek kahalnih polj

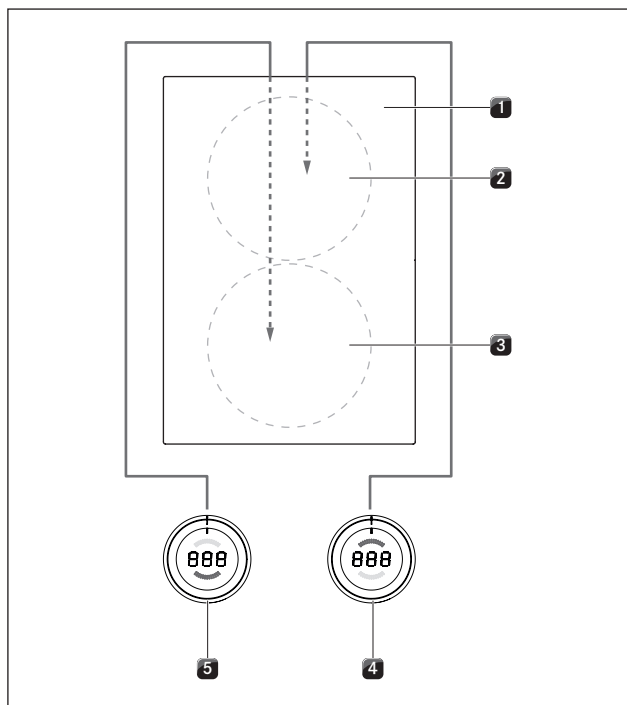


Sl. 5.22 Standardni priključek kahalnih polj

- [1] Kuhalna plošča
- [2] Kuhalno polje zadaj (polje 2)
- [3] Kuhalno polje spredaj (polje 1)
- [4] Gumb za upravljanje za kahalno polje zadaj (polje 2)
- [5] Gumb za upravljanje za kahalno polje spredaj (polje 1)

- ▶ Priključek na hrbtni strani levega gumba za upravljanje [5] povežite s priključkom »polja 1« na sprednji strani kahalne plošče [1].
- ▶ Priključek na hrbtni strani desnega gumba za upravljanje [4] povežite s priključkom »polja 2« na sprednji strani kahalne plošče [1].

Priključek kuhalnih polj pri za 180° obrnjeni vgradnji kuhalne plošče

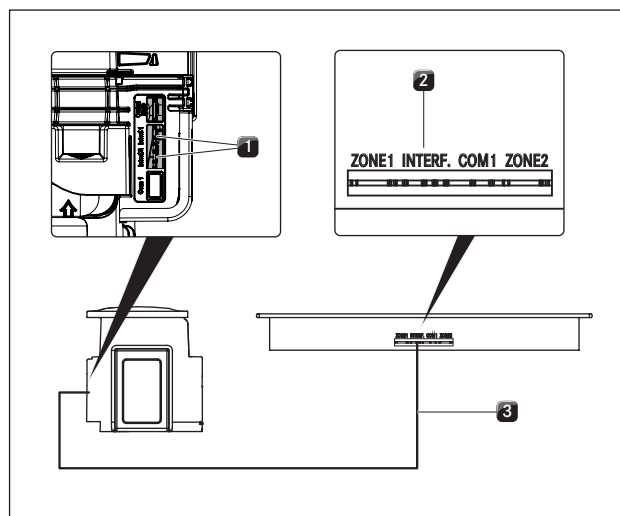


Sl. 5.23 Priključek kuhalnih polj pri za 180° obrnjeni vgradnji

- [1] Kuhalna plošča
- [2] Kuhalno polje zadaj (polje 1)
- [3] Kuhalno polje spredaj (polje 2)
- [4] Gumb za upravljanje za kuhhalno polje zadaj (polje 1)
- [5] Gumb za upravljanje za kuhhalno polje spredaj (polje 2)

- ▶ Priključek na hrbtne strani levega gumba za upravljanje [5] povežite s priključkom »polja 2« na zadnji strani kuhalne plošče [1].
- ▶ Priključek na hrbtne strani desnega gumba za upravljanje [4] povežite s priključkom »polja 1« na zadnji strani kuhalne plošče [1].
- ▶ V meniju za konfiguracijo pravilno nastavite dodelitev kuhalnih polj znotraj prikazovalnika gumba za upravljanje (glejte Meni za konfiguracijo, vgradnja 0° ali 180°).

Priključek avtomatike odvoda



Sl. 5.24 Priključek avtomatike odvoda

- [1] Priključek avtomatike odvoda (Odvod kuhalne plošče)
- [2] Priključek avtomatike odvoda (Kuhhalna plošča)
- [3] Kabel avtomatike odvoda

- ▶ Odvod kuhhalne plošče [1] povežite z zato namenjenim priključkom za avtomatiko odvoda na kuhhalni plošči [2].

5.5.5 Vzpostavitev napajalne povezave

- ▶ Upoštevajte vsa opozorila in varnostne napotke (glejte poglavje Varnost).
- ▶ Upoštevajte vse državne in lokalne predpise, zakone in dodatne predpise lokalnega podjetja, ki dobavlja električno energijo.

INFORMACIJA Električno napeljava lahko izvaja le pooblaščen strokovno osebje. Strokovno osebje s tem prav tako prevzame odgovornost za pravilno namestitve in začetek uporabe.

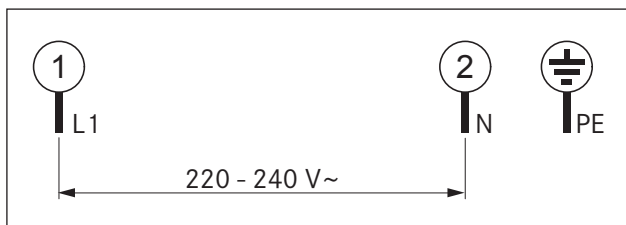
Napeljava omrežnega priključka (že montirana) mora biti vsaj tipa H05VV-F oz. H05VVH2-F (glejte tabelo Varovalo in najmanjši prečni prerez).

Priključek	Varovalo	Najmanjši prečni prerez
1-fazni priključek	1 x 16 A	1,5 mm ²

Tab. 5.4 Varovalo in najmanjši prečni prerez

- Če se priključna napeljava poškoduje, jo je potrebno zamenjati. To lahko naredi le pooblaščen služba za stranke.
- ▶ Izključite glavno stikalo/prekinjevalec električnega tokokroga iz priključka kuhhalne plošče.

- ▶ Zavarujte glavno stikalo/prekinjevalec električnega tokokroga pred nepooblaščenim ponovnim vklopom.
- ▶ Prepričajte se, da naprava ni pod napetostjo.
- ▶ Nato kuhhalno ploščo priklopite na napeljavo omrežnega priključka izključno s fiksno povezavo.



Sl. 5.25 1-fazna priključna shema

- ▶ Preverite, ali je montaža pravilno opravljena.
- ▶ Vključite glavno stikalo/prekinjevalec električnega tokokroga.
- ▶ Začnite uporabljati kuhhalno ploščo (glejte poglavje Uporaba).
- ▶ Preverite, ali vse funkcije delujejo pravilno.

5.6 Inštalacija plina

Plinski priključek lahko izvede le pooblaščen inštalater v skladu z veljavnimi zakonskimi in lokalnimi predpisi. Upoštevajte lokalne predpise dobaviteljskih podjetij.

Država	Določbe/direktive
Nemčija	DVGW TRGI 2018 in delovni list DVGW G 600
Avstrija	Direktive ÖVGW-GK
Švica	Smernice SVGW za plin G1 Direktiva EKAA 6517 Predpisi združenja kantonskega požarnega zavarovanja (VKF)
Nizozemska Belgija	Določbe standarda NBN D 51-003
Francija	Določbe in pogoji priključka od podjetja, ki dobavlja plin (G.D.F.) in podjetja, ki dobavlja elektriko (E.D.F)

Tab. 5.5 Državne zahteve (navedbe brez garancije)

5.6.1 Prezračevanje

Ta naprava ne bo prikjučena na odvod izpušnih plinov. Postavljena in priključena mora biti v skladu z veljavnimi pogoji montaže. Zlasti je treba upoštevati ustrezne ukrepe prezračevanja.

- ▶ Med uporabo (naprave) vedno zagotovite zadostno prezračevanje.

5.6.2 Plinski priključek

Ta plinska kuhhalna naprava ustreza razredu naprave 3. Opremljena je s fleksibilno priključno cevjo. Plinska cev mora ustrezati zahtevam EN14800.

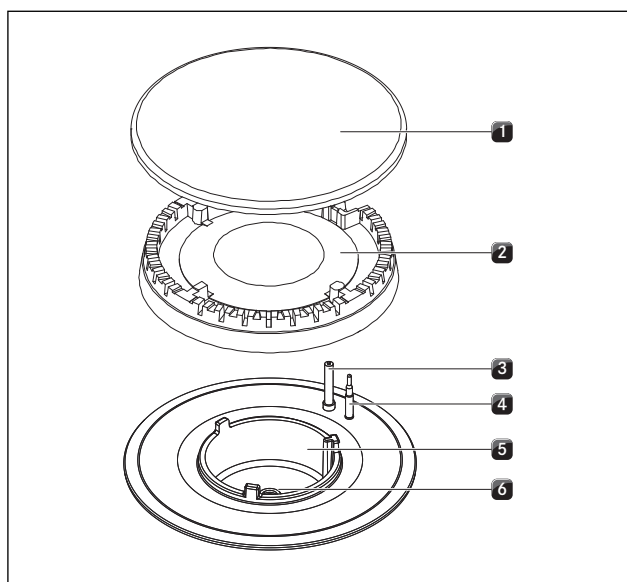
- Priporočljivo je, da varnostno plinsko vtičnico namestite v sosednjo omarico.
- Priklop na tekoči plin (LPG) se opravi s pomočjo tesnega priključnega vtiča (cev D: 8 x 1 mm).
- Priklop na oskrbo s plinom je treba opraviti s prožno in brezšivno cevjo iz nerjavečega jekla.
- Priklop izvedite z varnostno plinsko cevjo v skladu z DIN 3383, ki je dolga največ 1500 mm.
- Zagotoviti je treba priklopni kot in priključke z 1/2 colskim zunanjim navojem, ki ustrezajo normam državnih zahtev (glejte poglavje 6.2. priklopni kot).
- ▶ Napravo priklopite kot sledi:
 - ▶ Gumba za upravljanje nastavite na položaj 0.
 - ▶ Zaprite dovod plina.
 - ▶ Pred priklopom kuhhalne plošče izklopite glavno stikalo/prekinjevalec električnega tokokroga.
- ▶ Zavarujte glavno stikalo/prekinjevalec električnega tokokroga pred nepooblaščenim ponovnim vklopom.
- ▶ Prepričajte se, da naprava ni pod napetostjo.
- ▶ Preverite vrsto plina in tlak plina napeljave za dovajanje plina.
- ▶ Prepričajte se, da je naprava opremljena s pravo vrsto šobe, da tako zagotovite pravilen plamen gorilnika in varno uporabo.
- ▶ Iz priključne cevi odstranite varnostni pokrov.
- ▶ Ob uporabi varnostne plinske cevi, cev tesno priklopite neposredno na priklopni kot plinske kuhhalne plošče z odobreno varnostno objemko.
- Uporabljajte le priključek, ki je dovoljen v vaši državi.
- ISO 228-1/ISO7-1(EN10226): valjast/stožčast
- ISO 228-1/ISO 228-1: valjast/stožčast
- ▶ Napravo priklopite na napeljavo za dovajanje plina.
- ▶ Celotno napeljavo trdno privijte.
- ▶ Preverite, ali je montaža pravilno opravljena.
- ▶ Preverite ali zapiralna pipa pravilno deluje.
- ▶ S testom puščanja preverite tesnost plinske napeljave.
- ▶ Prepričajte se, da ne morejo nastati morebitne iskre.
- ▶ Ne uporabljajte ognja ali odprtega plamena.
- ▶ Preverite vse povezave med kuhhalno ploščo in plinskim priključkom s primernimi preskusnimi sredstvi.
- ▶ Zato ob uporabi tesnila v obliki pršila navlažite vse povezave.
- ▶ Če ugotovite, da plin uhaja zaprite dovod plina in prezračite sobo.
- ▶ Zatesnite mesto uhajanja plina.
- ▶ Ponovno preverite vse povezave plinskega priključka.
- ▶ Test puščanja ponavljajte tako dolgo, dokler niso povezave zatesnjene.
- ▶ Izdelajte testni protokol puščanja in ga prenesite na uporabnika.
- ▶ Vključite glavno stikalo/prekinjevalec električnega tokokroga.
- ▶ Začnite uporabljati kuhhalno ploščo (glejte poglavje Uporaba)
- ▶ Preverite pravilno delovanje vseh funkcij odvoda kuhhalne plošče in kuhhalne plošče.
- ▶ Preverite pravilno delovanje plamena gorilnika, zlasti pri uporabi z odvodom kuhhalne plošče.

5.6.3 Sprememba vrste plina

- ▶ Gumba za upravljanje nastavite na položaj 0.
- ▶ Zaprite dovod plina napeljave za dovajanje plina.
- ▶ Izklopite glavno stikalo/prekinjevalec električnega tokokroga.
- ▶ Zavarujte glavno stikalo/prekinjevalec električnega tokokroga pred nepooblaščenim ponovnim vklopom.
- ▶ Prepričajte se, da naprava ni pod napetostjo.

Menjava šobe plinskega gorilnika v plinskem gorilniku

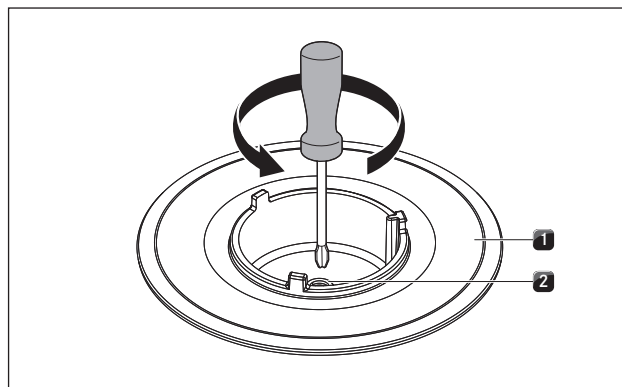
INFORMACIJA Prilagoditev vrste plina in tlaka plina lahko izvede le pooblaščen strokovnjak ali serviser BORA. Ta prav tako prevzema odgovornost za pravilno plinsko inštalacijo in začetek obratovanja.



Sl. 5.26 Postavitev plinskega gorilnika

- [1] Pokrov gorilnika
- [2] Glava gorilnika
- [3] Električna naprava za vžig
- [4] Varnostni termoelement
- [5] Ohišje gorilnika
- [6] Šoba plinskega gorilnika

- ▶ Snemite nosilec za posodo.
- ▶ Odstranite pokrov gorilnika [1] iz glave gorilnika [2].
- ▶ Glavo gorilnika [2] odstranite iz izpusta plina.



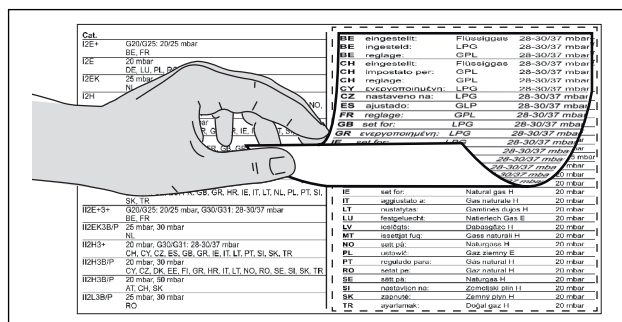
Sl. 5.27 Gorilnik plinskega kuhalnega mesta s šobo plinskega gorilnika

- [1] Plinski gorilnik
- [2] Šoba plinskega gorilnika

- ▶ Šobo plinskega gorilnika [2] izvijte iz plinskega gorilnika [1].
- ▶ V plinski gorilnik [2] privijte ustrezno šobo z uporabljeno vrsto plina.
- ▶ Ponovno sestavite dele gorilnika.
- ▶ Glavo gorilnika [2] pravilno namestite na izpust plina.
- ▶ Pazite na to, da sta varnostni termoelement [4] in električna naprava za vžig [3] nameščena v pravilni odprtini.
- ▶ Pokrov gorilnika [1] natančno in enakomerno položite na glavo gorilnika [2].
- Če deli gorilnika niso pravilno nameščeni, električni vžig ne bo deloval.
- ▶ Nosilec za posodo natančno in enakomerno položite na plinski gorilnik.
- ▶ V meniju za konfiguracijo nastavite vrsto plina (glejte točko 5.8.4 Konfiguracija vrste plina in tlaka plina).

Nalepite tipsko tablico kompleta šob

- ▶ Tipske tablice seta šob, ki so vključene v dobavo, prilepite na ustrezno mesto preko tipske tablice seta šob na spodnjo stran kuhalne plošče in na zadnjo stran teh navodila za uporabo in montažo.



Sl. 5.28 Nalepite tipsko tablico kompleta šob

5.6.4 Tabela šob

INFORMACIJA Šobe uravnavajo maksimalni pretok plina za vsak gorilnik in vrsto/tlak plina.

INFORMACIJA Plinska kuhalna plošča je tovarniško nastavljena na zemeljski plin G20/20mbar (že montirano).

INFORMACIJA Uporabljajte le ožigosane in odobrene šobe.

INFORMACIJA Prilagoditev vrste plina in tlaka plina lahko izvede le pooblaščen strokovnjak ali serviser BORA. Ta prav tako prevzema odgovornost za pravilno plinsko inštalacijo in začetek obratovanja.

Žig na šobah ustreza vrednostim iz navedene tabele šob in je nameščen na vrhu ali ob straneh šob.

EU		
Vrsta plina/mbar	Ø gorilnika SR/ običajnega gorilnika	Ø gorilnika R/ močnega gorilnika
G20/20	104	125
G25/20	110	131
G20/10	122	155
G20/13	115	149
G25/25	104	131
G25,3/25		
G20/25	100	119
G30/29	69	85
G31/37		
G30/50	62	78
G31/50	65	80
G31/30	75	92
G30/27,5		
G31/27,5		

Tab. 5.6 Tabela šob

Skupna nazivna moč priključka za tekoči plin:

Vrsta plina	mbar	kW	g/h	m ³ /h
G30/G31	50	4,90	328	0,129
G31	50	4,80	319	0,168
G30	29	5,00	348	0,137
G31	30	5,00	348	0,183

Tab. 5.7 Skupna nazivna moč priključka za tekoči plin:

Skupna nazivna priključna vrednost za zemeljski plin:

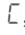
Vrsta plina	mbar	kW	m ³ /h
G20	20	5,00	0,449
G25	25	5,10	0,538
G25.3	25	5,10	0,538
G20	13	5,10	0,486
G25	20	4,80	0,501

Tab. 5.8 Skupna nazivna priključna vrednost za zemeljski plin

5.7 Meni za konfiguracijo

Ko je montaža zaključena, lahko nastavite osnovne nastavitve za vašo kuhavno ploščo, ki jih lahko kasneje kadarkoli spremenite.

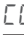
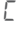
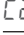
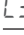
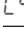
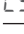
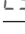
5.7.1 Priklic menija za konfiguracijo

- ▶ Gumb za upravljanje obrnite na položaj 11:00.⬆
- ▶ Dotaknite se površine na dotik gumba za upravljanje za eno sekundo.000
- ▶ V roku 3 sekund se še enkrat dotaknite površine na dotik za 5 sekund.
- Na prikazovalniku gumba za upravljanje je prikazan , zasliši se zvočni signal in prikliče se meni za konfiguracijo.

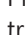
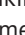
5.7.2 Izbira točke menija

- ▶ Z obračanjem obroča gumba izberite zeleno točko menija.

Na izbiro so naslednje točke menija:

Točke menija	
	Glasnost zvočnega signala
	Izberite način delovanja (običajno delovanje ali način demo)
	Vgradnja 0° ali 180°
	Konfiguracija vrste in tlaka plina
	Karakteristike
	Ponastavitev GPU
	Razpoložljivost funkcije premora

Tab. 5.9 Točke menija v meniju za konfiguracijo

- ▶ Za 1 sekundo se dotaknite površine na dotik, da potrdite zeleno točko menija.
- Priklican je podmeni in prikazovalnik se spremeni na trimestno kombinacijo (npr.  ).

INFORMACIJA Pri prikazani trimestni kombinaciji, desna številka prikazuje vrednost, ki je shranjena v sistemu.

Nastavitev glasnosti zvočnega signala

Ko potrdite točko menija $\llcorner 0$ lahko nastavite glasnost zvočnega signala.

Nastavitev	Glasnost zvočnega signala
$\llcorner 00$	100 % (najv. glasnost) Tovarniška nastavitev
$\llcorner 01$	10 % (najm. glasnost)
$\llcorner 02$	20 %
$\llcorner 03$	30 %
$\llcorner 04$	40 %
$\llcorner 05$	50 %
$\llcorner 06$	60 %
$\llcorner 07$	70 %
$\llcorner 08$	80 %
$\llcorner 09$	90 %

Tab. 5.10 Glasnost zvočnega signala

Izbira načina delovanja

Ko potrdite točko menija $\llcorner 1$ lahko izberete način delovanja.

Nastavitev	Način delovanja
$\llcorner 10$	Normalno delovanje Tovarniška nastavitev
$\llcorner 11$	Način demo

Tab. 5.11 Načini delovanja

INFORMACIJA V načinu demo so navedene vse funkcije gumba za upravljanje. Grelna funkcija kuhalne plošče je izklopljena. Način demo se uporablja pri npr. razstavah.

Vgradnja 0° ali 180°

V točki menija $\llcorner 2$ lahko nastavite, ali je kuhalna plošča vgrajena obrnjeno za 180°.

Nastavitev	Prikazovalnik
$\llcorner 20$	Vgradnja 0° Tovarniška nastavitev
$\llcorner 21$	Vgradnja 180°

Tab. 5.12 Smer vgradnje

INFORMACIJA Pri vgradnji, ki je obrnjena za 180°, nastavitev $\llcorner 21$ pravilno nastavi razporeditev kuhalnih polj znotraj prikazovalnika gumba za upravljanje

Konfiguracija vrste plina in tlaka plina

V točki menija $\llcorner 3$ se uravnava najmanjša moč vsakega plinskega gorilnika in vrsta/tlak plina.

INFORMACIJA Pravilna izbira je pomembna za varno delovanje plinske kuhalne plošče brez motenj.

INFORMACIJA Tovarniška nastavitev $\llcorner 30$

INFORMACIJA Prilagoditev vrste plina in tlaka plina lahko izvede le pooblaščen strokovnjak ali serviser BORA. Ta prav tako prevzema odgovornost za pravilno plinsko inštalacijo in začetek obratovanja.

Nastavitev	Vrsta plina	Tlak plina	Ø gorilnika SR/običajnega gorilnika	Ø gorilnika R/močnega gorilnika
$\llcorner 30$	G20	20 mbar	104	125
	G25	20 mbar	110	131
$\llcorner 31$	G20	10 mbar	122	155
$\llcorner 34$	G30	29 mbar	69	85
	G31	37 mbar	69	85
$\llcorner 35$	G30	50 mbar	62	78
	G31	50 mbar	65	80
$\llcorner 38$	G31	30 mbar	75	92
$\llcorner 39$	G30	27,5 mbar	75	92
	G31	27,5 mbar	75	92
$\llcorner 3A$	G20	13 mbar	115	149
$\llcorner 3b$	G25	25 mbar	104	131
	G25,3	25 mbar	104	131
$\llcorner 3c$	G20	25 mbar	100	119

Tab. 5.13 Nastavitev vrste plina in tlaka plina

Izbira karakteristik

V točki menija $\llcorner 4$ lahko izberete karakteristike.

Karakteristike uravnava najnižje vrednosti moči plinskih gorilnikov. Karakteristike se uporabljajo za prilagoditev nižjih stopenj moči. Glede na situacijo vgradnje in vpliv odvoda kuhalne plošče se lahko po potrebi karakteristika spremeni:

C40 je najbolj fina gradacija vrednosti moči, ki jo je možno nastaviti le v idealnem primeru. Idealen primer nastopi, če:

- ne uporabljate odvoda kuhalne plošče, ali
- kuhalno ploščo, pri uporabi z odvodom kuhalne plošče v različici z odvodom zraka, uporabljate z zadostnim prezračevanjem, ali
- kuhalno ploščo, pri uporabi z odvodom kuhalne plošče v različici z recirkulacijo zraka, uporabljate z zadostno odprtino za povratni tok in
- odvod kuhalne plošče nima negativnega vpliva na plinski plamen.

C41 je tovarniško nastavljena karakteristika z uravnoteženo gradacijo posameznih stopenj moči. C42 poveča nižje stopnje moči in se sme uporabljati samo ob negativnem vplivu odvoda kuhalne plošče.

INFORMACIJA Prilagoditev karakteristike lahko izvede le pooblaščen strokovnjak ali serviser BORA.

Nastavitev	Karakteristika
Ⓞ40	Karakteristika 1
Ⓞ41	Karakteristika 2
Ⓞ42	Karakteristika 3

Tab. 5.14 Karakteristike

INFORMACIJA Točka menija Ⓞ4 nastavi minimalno najnižjo stopnjo moči vsakega gorilnika.

Izberite ponastavitev GPU

V točki menija Ⓞ5 lahko izberete funkcije za ponastavitev. Točko menija Ⓞ5 lahko uporabite v primeru motenj in napak. Poleg tega jo lahko uporabite tudi pri prvi uporabi, če plinska kuhalna plošča ne kaže nobene reakcije (brez vžiga).

INFORMACIJA Nastavljene vrednosti vrste plina in tlaka plina ostanejo nespremenjene in jih ponastavitev ne spremeni.

Nastavitev	
Ⓞ50	Ponastavitev

Tab. 5.15 Ponastavitev GPU

Razpoložljivost funkcije premora

Ko potrdite točko menija Ⓞ9 lahko trajno izklopite funkcijo premora.

Nastavitev	Funkcija premora razpoložljiva/izklopljena
Ⓞ90	Aktivirana funkcija premora
Ⓞ91	Izklopljena funkcija premora
Ⓞ92	Aktivirana funkcija premora s prikazovalnikom stopnje moči

Tab. 5.16 Razpoložljivost funkcije premora

5.7.3 Sprememba nastavljene vrednosti

- ▶ Za povišanje vrednosti obrnite obroč gumba v smeri urnega kazalca.
- ▶ Za znižanje vrednosti obrnite obroč gumba v obratni smeri urnega kazalca.
- ▶ Za 1 sekundo se dotaknite površine na dotik, da potrdite novo vrednost. Vrednost se shrani in zasliši se zvočni signal. V prikazovalniku gumba za upravljanje se ponovno prikaže prej izbrana točka menija.

5.7.4 Izhod iz menija za konfiguracijo

- ▶ Obračajte obroč gumba, dokler se na prikazovalniku ne prikaže Ⓞ.
- ▶ Sedaj se za 1 sekundo dotaknite površine na dotik, da potrdite izhod iz menija za konfiguracijo. Prikazovalnik se ugasne, zasliši se zvočni signal.
- ▶ Obroč gumba obrnite na položaj 12:00.Ⓞ

INFORMACIJA Če 2 minuti v točki menija ali podmenija ne vnesete nobene nastavitve, se meni za konfiguracijo samodejno izklopi.

5.8 Prva uporaba

- ▶ S prvo uporabo lahko začnete šele takrat, ko sta montaža in konfiguracija plinske kuhalne plošče zaključeni.

5.8.1 Prva uporaba plinske kuhalne plošče

- ▶ Vključite kuhalno polje. Elektronsko uravnavanje plina se umeri (šumi), nato pa se izvede samodejni vžig plinskega plamena na izbranem kuhalnem polju. Plinski plamen gori stabilno in enakomerno.

5.8.2 Prva uporaba plinske kuhalne plošče pri delu z odvodom kuhalne plošče

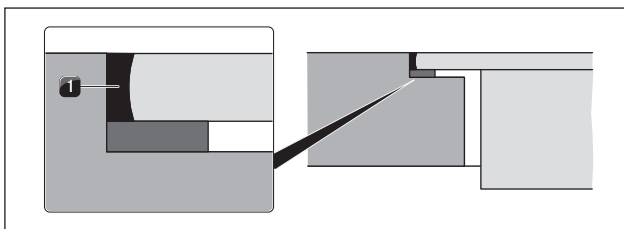
- ▶ Vključite odvod kuhalne plošče z največjo stopnjo moči.
- ▶ Vključite vsa kuhalna polja z najmanjšo stopnjo moči. Elektronsko uravnavanje plina se umeri (šumi), nato pa se izvede samodejni vžig plinskega plamena na izbranem kuhalnem polju. Plinski plamen gori stabilno in ne ugasne (brez ponovnega vžiga). Običajno je, da odvod kuhalne plošče nekoliko vpliva na plinski plamen (vleka zraka).

5.8.3 Motnje pri prvi uporabi

Ob prvem zagonu ali po dolgi neuporabi ali po zamenjavi plinske jeklenke lahko pride do motenj:

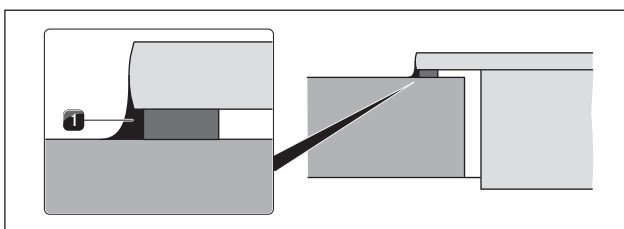
- Gorilnik se ne prižge. Gumb za upravljanje sproži zvočni signal in prikazovalnik stopnje moči utripa.
 - Obstaja možnost, da je v plinovodu zrak.
- ▶ Postopek vžiga ponovite preko površine na dotik gumba za upravljanje.
- Gorilnik se ne vžge in kuhalna plošča ne reagira.
 - Elektronsko uravnavanje plina se mora na novo umeriti.
- ▶ S pomočjo konfiguracije Ⓞ50 izvedite ponastavitev sistema za uravnavanje plina.
- Gumb za upravljanje sproži sporočilo o napaki (npr. E001).
- ▶ S pomočjo konfiguracije Ⓞ50 izvedite ponastavitev sistema za uravnavanje plina.

5.9 Zatesnitev naprav



Sl. 5.29 Silikonska tesnilna masa pri montaži v isti ravnini s površino

[1] Črna silikonska tesnilna masa, ki je odporna na toploto



Sl. 5.30 Silikonska tesnilna masa pri nasadni montaži

[1] Črna silikonska tesnilna masa, ki je odporna na toploto

- ▶ Po koncu vseh montažnih del in po koncu prvega zagona, naprave zatesnite (tudi med odvodom pare in kuhhalno ploščo) s črno silikonsko tesnilno maso [1], ki je odporna na toploto.
- ▶ Pazite na to, da pod napravo ni silikonske tesnilne mase.

5.10 Predaja uporabniku

Ko je montaža zaključena:

- ▶ Uporabniku pojasnite osnovne funkcije.
- ▶ Uporabnika informirajte o vseh varnostnih vidikih uporabe in ravnanja.
- ▶ Priloženo tipsko tablico in tipsko tablico seta šob, prilepite na zadnjo stran teh navodila za uporabo in montažo.
- ▶ Uporabniku predajte dodatno opremo in navodila za uporabo in montažo, ki jih naj varno shrani.

6 Uporaba

- Pri vsaki uporabi upoštevajte vsa opozorila in varnostne napotke (glejte poglavje Varnost).

INFORMACIJA Preden kahalno ploščo prvič uporabite, očistite kahalno polje (glejte poglavje Čiščenje).

INFORMACIJA Ob prvem zagonu ali po dolgi neuporabi ali po zamenjavi plinske jeklenke je možno, da se gorilnik ne vžge. V plinovodu je lahko zrak ali pa se mora elektronsko uravnavanje plina ponovno kalibrirati. Upoštevajte navodila za prvi zagon (glej poglavje Prvi zagon).

INFORMACIJA Zaradi uporabe emajliranih litih delov pride do manj barvnih odstopanj in nepravilnosti. Poleg tega lahko na kontaktnih točkah pride do rje, ki jo je mogoče zlahka odstraniti z vlažno krpo. Te točke so normalne in ne predstavljajo pomanjkljivosti.

INFORMACIJA Zaradi uporabe lahko pri sestavnih delih plinske kahalne plošče pride do obarvanja. Obarvanje je normalno in ne vpliva na plinski plamen in delovanje kahalne plošče.

INFORMACIJA Pri uporabi plinskega gorilnika lahko pride do slišnih šumov ob izpustu plina iz plinskega gorilnika. Plamen gorilnika se lahko obarva oranžno zaradi umazanije gorilnika in zaradi zraka okolice (prah). Te lastnosti so običajne in se lahko pojavijo neodvisno ena od druge.

INFORMACIJA Če se med uporabo plinske kahalne plošče pojavi dim ali požar, zaprite dovod plina in izklopite varovalko hišne inštalacije.

INFORMACIJA Če zaznate vonj po plinu ali opazite motnje na plinski inštalaciji, zaprite dovod plina. Odprite okna in poskrbite za dobro prezračevanje.

Uporaba plinske kahalne plošče privede do toplote in vlage v prostoru postavitve. Intenzivna in dolgotrajna uporaba naprave lahko zahteva dodatno prezračevanje, npr. odprto okno ali učinkovito prezračevanje, npr. uporaba mehanske prezračevalne naprave pri visoki stopnji moči.

- Poskrbite za zadostno prezračevnost.
- Naravna prezračevalna odprtina naj bo odprta.
- Po možnosti uporabljajte mehansko prezračevalno napravo.

6.1 Pravilna uporaba plinskega kahalnega mesta

6.1.1 Primerna kahalna posoda

INFORMACIJA Časi segrevanja hrane, časi segrevanja dna kahalne posode in tudi rezultati kuhanja so v veliki meri odvisni od postavitve in sestave kahalne posode. Kuhalna posoda z debelim dnom zagotavlja boljšo enakomerno porazdelitev toplote. Pri tankem dnu posode obstaja nevarnost pregrevanja jedi na določenih mestih. Poleg tega se lahko kahalna plošča poškoduje.

INFORMACIJA Poskrbite predvsem za to, da ne boste pregreli kahalne posode. Dno se lahko deformira, zato kahalne posode ne segrevajte, če je prazna.

INFORMACIJA Pri kahalni posodi z neravnim dnom obstaja možnost, da se kahalna posoda prevrne. Minimalnega prevračanja pa ni mogoče povsem izključiti.

Primerna kahalna posoda je narejena iz:

- bakra,
- nerjavečega jekla,
- aluminija,
- litega železa.

- Upoštevajte dimenzije, ki so navedene v tabeli:

Položaj gorilnika	Priporočeni premeri lonca	Najmanjši premer lonca
Običajni gorilnik	140–200 mm	120 mm
Močni gorilnik	180–240 mm	160 mm

Tab. 6.1 Premer lonca

INFORMACIJA Uporabljajte samo kahalno posodo, katere premer ne presega predpisanih dimenzij (glej poglavje »Primerna kahalna posoda«) ali katere premer ni manjši od predpisanih dimenzij. Če je premer prevelik, lahko vroči izpušni plini, ki izstopajo izpod dna posode, poškodujejo delovno ploščo ali dele, ki niso odporni na vročino, kot na primer z lesom obložene stene ali dele kahalne plošče in odvoda kahalne plošče. Družba Bora ne prevzema odgovornosti za takšno škodo.

6.1.2 Uporaba plinske kuhalne plošče

INFORMACIJA Plinske kuhalne plošče nikoli ne uporabljajte brez kuhalne posode in v kombinaciji z odvodom kuhalne plošče za daljše obdobje (> 5 min). Ob tem nastanejo zelo visoke temperature, ki lahko povzročijo poškodbe plinske kuhalne plošče in sestavnih delov odvoda kuhalne plošče, ki dovajajo zrak.

INFORMACIJA Konice plamena naj ostanejo pod dnom lonca. Konice plamenov, ki segajo navzven, po nepotrebnem segrevajo zrak, lahko poškodujejo ročaje loncev, sestavne dele, ki dovajajo zrak (odvod kuhalne plošče) in povečajo tveganje za opekline. Poleg tega je zunanji del plinskega plamena veliko bolj vroč kot jedro plamena.

INFORMACIJA Pri vseh delih na vroči napravi zaščitite svoje roke s kuhinjskimi rokavicami ali krpami. Uporabljajte samo suhe rokavice ali kuhinjske krpe. Moker ali vlažen tekstil bolje prevaja toploto in lahko povzroči opekline s paro. Ob tem pazite na to, da se tekstil ne približa plamenom. Zato ne uporabljajte prevelikih brisač, kuhinjskih krp ali podobnega.

INFORMACIJA Pršilnik olja in drugi vnetljivi (živilski) ostanki na kuhalni plošči se lahko vnamejo. Odstranite jih čim prej.

- ▶ Na nosilec loncev ne postavljajte kuhalne posode z neravnim dnom.
- ▶ Nikoli ne segrevajte prazne kuhalne posode.
- ▶ Kuhalno posodo vedno postavite na priložen nosilec loncev. Kuhalne posode ni dovoljeno odložiti neposredno na gorilnik.
- ▶ Ne uporabljajte pekačev, ponev ali kamnov za žar, ki so dovolj veliki, da pokrijejo več gorilnikov. Kopičenje toplote, ki zaradi tega nastane, lahko poškoduje kuhalno ploščo.
- ▶ Prepričajte se, da so deli gorilnika in nosilci loncev pravilno nameščeni.
- ▶ Plinskega kuhalnega mesta ne vžigajte, dokler niso vsi deli gorilnika pravilno sestavljeni.
- ▶ Pazite na to, da se plamen gorilnika ne razteza čez dno kuhalne posode in se ne dviga na zunanji strani posode.
- ▶ V bližini kuhalne plošče ne shranjujte vnetljivih predmetov.

Za največjo učinkovitost pri najmanjši uporabi plina, priporočamo:

- ▶ Uporabljajte kuhalno posodo katere dno prekriva celoten plamen, ne sme biti premajhna.
- ▶ Za vsak plinski gorilnik uporabite ustrezne lonce.
- ▶ Kuhalno posodo postavite na sredino plinskega kuhalnega mesta.

- ▶ Ko vsebina lonca vre, nastavite plinski gorilnik na najnižjo stopnjo moči (majhen plamen).
- ▶ Prilagodite odvajalno moč odvoda kuhalne plošče stopnji moči plinske kuhalne plošče.

6.1.3 Uporaba plinske kuhalne plošče z odvodom kuhalne plošče

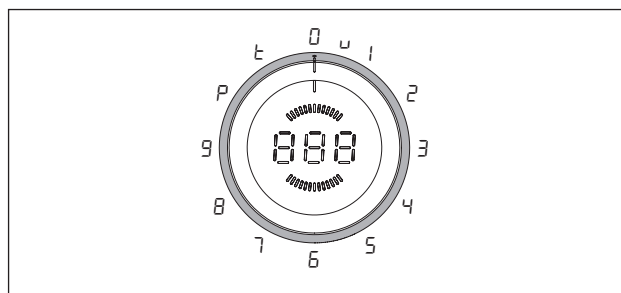
Če plinsko kuhalno ploščo uporabljate v kombinaciji z odvodom kuhalne plošče, lahko vleka zraka vpliva na plinski plamen.

- ▶ Če je na plinski kuhalni plošči nastavljena nizka stopnja moči, pazite, da na odvodu kuhalne plošče ne nastavite prevelike stopnje moči.
- ▶ Če je potrebno, pri vžigu plinske kuhalne plošče, zmanjšajte stopnjo moči odvoda kuhalne plošče.
- ▶ Plinsko kuhalno ploščo uporabljajte samo s kuhalno posodo. Plinski plamen je pred vleko zraka odvoda kuhalne plošče zaščiten z geometrijo nosilca lonca in s kuhalno posodo.

INFORMACIJA Plameni lahko vnamejo ali poškoduje maščobni filter odvoda kuhalne plošče in sestavne dele, ki dovajajo zrak. Hrane nikoli ne flambirajte, ko je odvod kuhalne plošče vklopljen.

6.2 Splošni napotki za uporabo

Z gumbi za upravljanje se uravnava kuhalna plošča. Vsako kuhalno polje se upravlja z enim gumbom za upravljanje. Sprednje kuhalno polje z levim gumbom in zadnje kuhalno polje z desnim gumbom. Za vsako kuhalno polje so na voljo različne funkcije, 9 stopenj moči, ena stopnja Power in 3 stopnje za ohranjanje toplote.



Sl. 6.1 Zasedenost obroča gumba

Položaj obroča gumba Funkcija

0	Izklop
u	Stopnja za ohranjanje toplote
1-9	Stopnje moči
P	Stopnja Power
t	Funkcija časovnika

Tab. 6.2 Položaji obroča gumba

6.3 Uporaba kuhalne plošče

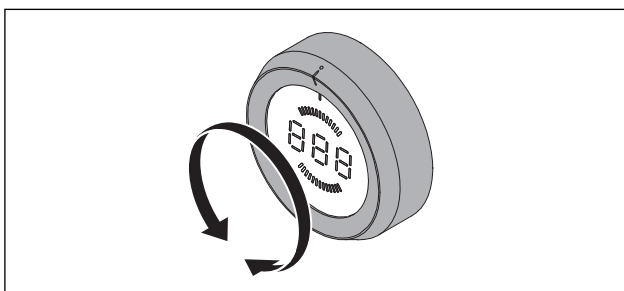
INFORMACIJA Kuhalna plošča ima samodejni vžig.

INFORMACIJA V primeru neuspešnega vžiga lahko ponovite postopek prek površine na dotik. Nato se ponovno izvede samodejni vžig.

INFORMACIJA Neuspešen vžig se signalizira z zvočnim signalom, ki mu sledi utripajoč prikazovalnik stopnje moči.

INFORMACIJA Vsako plinsko kuhavno polje je opremljeno z varnostnim termoelementom. Ta element zazna, kdaj plamen ugasne (npr. zaradi jedi, ki so prekipele ali zaradi močne vleka zraka). Dovod plina se zapre in nato pride do samodejnega ponovnega vžiga. Če poskus vžiga ne uspe, se dovod plina ustavi. S tem se prepreči uhajanje plina.

6.3.1 Vklon kuhavnega polja



Sl. 6.2 Vklon kuhavnega polja

- ▶ Obroč gumba obrnite iz položaja 12:00 na zeleno stopnjo moči.

Nastavitev stopnje moči

- ▶ Obroč gumba za upravljanje obrnite na zeleno stopnjo moči.
- Sledi samodejni vžig in kuhavno polje deluje z nastavljenno stopnjo moči.

INFORMACIJA Izbrana stopnja moči je prikazana v sredinskem 7-segmentnem prikazovalniku gumba za upravljanje.

INFORMACIJA Postopek vžiga se izvede večkrat zaporedoma in povzroči tipične zvoke klikanja.

6.3.2 Avtomatika segrevanja

Vklon avtomatike segrevanja

- ▶ Izberite zeleno stopnjo moči (stopnja nadaljnega kuhanja). Za natančne vrednosti časa segrevanja, glejte poglavje Opis naprave.
- ▶ V roku 3 sekund po nastavitvi stopnje moči, se dotaknite površine na dotik gumba za upravljanje za najmanj 1 sekundo.
- Avtomatika segrevanja se aktivira in prikazovalnik gumba za upravljanje prikazuje \bar{A} pred nastavljenno stopnjo nadaljnega kuhanja (npr. $\bar{A}3$).
- Prikazovalnik gumba za upravljanje prikazuje \bar{A} , dokler je avtomatika segrevanja aktivna.
- Po poteku časa segrevanja se moč izbrane stopnje nadaljnega kuhanja zmanjša.
- Če med avtomatiko segrevanja izberete višjo stopnjo nadaljnega kuhanja, se samodejno prevzame novi čas.

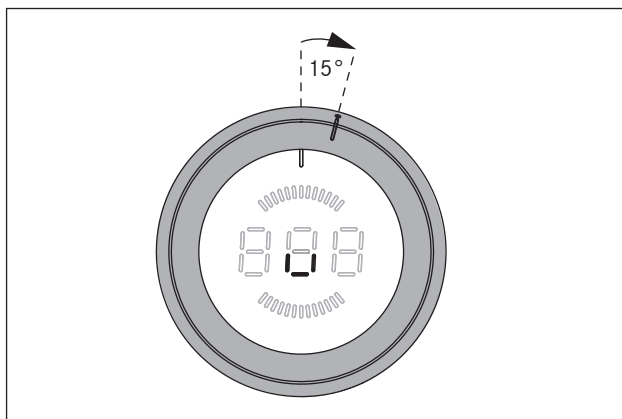
Izklop avtomatike segrevanja

- Aktivirana avtomatika segrevanja se predčasno konča, če
- ▶ zmanjšate stopnjo moči (stopnja nadaljnega kuhanja).
 - ▶ aktivirate stopnjo za ohranjanje toplote ω .
 - ▶ Izklopite kuhavno ploščo.

6.3.3 Stopnja za ohranjanje toplote

INFORMACIJA Ker moči plinskega gorilnika ni mogoče tako zelo zmanjšati, se stopnje za ohranjanja toplote pri plinski kuhalni plošči urejajo s samodejnimi elementi za vklop/izklop.

Aktivacija stopnje za ohranjanje toplote



Sl. 6.3 Položaj obroča gumba za stopnjo za ohranjanje toplote

INFORMACIJA Položaj obroča gumba za stopnjo za ohranjanja toplote leži med položajem 12:00 in položajem 1:00.

- ▶ Obroč gumba obrnite iz položaja 12:00 za prib. 15° v smeri urinega kazalca dokler se tam ne zaskoči.
- Na prikazovalniku gumba za upravljanje je prikazan \cup .
- ▶ Za 1 sekundo se dotaknite površine na dotik gumba za upravljanje, da aktivirate stopnjo za ohranjanje toplote 1.
- To se potrdi z zvočnim signalom, na prikazovalniku gumba za upravljanje pa je prikazan simbol \cup .
- Plinski gorilnik sedaj izmenično in za določen čas deluje na nizkih stopnjah, nato pa se za določen čas izklopi.

Stopnja za ohranjanje toplote	1	2	3
Simbol	\cup	\equiv	\equiv
Temperatura v °C	40	55	70

Tab. 6.3 Temperature stopnje za ohranjanje toplote

INFORMACIJA Podatki o temperaturi stopenj za ohranjanje toplote se lahko razlikujejo, saj so pod vplivom kuhalne posode, količine polnjenja, različnih vrst plinov in plinskih tlakov. Podatki o temperaturi se lahko razlikujejo tudi zaradi vpliva odvoda kuhalne plošče.

Povišanje stopnje za ohranjanje toplote

- ▶ Še drugič se za 1 sekundo dotaknite površine na dotik gumba za upravljanje, da aktivirate stopnjo za ohranjanje toplote 2 (\equiv).
- ▶ Še tretjič se za 1 sekundo dotaknite površine na dotik gumba za upravljanje, da aktivirate stopnjo za ohranjanje toplote 3 (\equiv).
- To se potrdi z zvočnim signalom in na prikazovalniku gumba za upravljanje se prikaže ustrezen simbol.

Zmanjšanje stopnje za ohranjanje toplote

- Po tem, ko nastavite stopnjo za ohranjanje toplote 3, se z vsakim dotikom površine na dotik (1 sekunda) nastavev zmanjša za 1 stopnjo.
- To se potrdi z zvočnim signalom in na prikazovalniku gumba za upravljanje se prikaže ustrezen simbol.

Izklop stopnje za ohranjanje toplote

Aktivirana stopnja za ohranjanje toplote se izklopi, če

- ▶ izberete drugo stopnjo moči.
- ▶ izklopite kuhhalno polje.

6.3.4 Varovalni zaklep za otroke

INFORMACIJA Varovalni zaklep za otroke se lahko aktivira ali trajno deaktivira le, ko sta oba obroča gumba na položaju 12:00 in nobena funkcija ni aktivna.

Aktivacija varovalnega zaklepa za otroke

- ▶ Dotaknite se površine na dotik enega gumba za upravljanje za 5 sekund.
- Zasliši se zvočni signal in prikazovalnik gumba za upravljanje se spremeni na \cup . Po 10 sekundah se prikazovalnik izklopi in varovalni zaklep za otroke je aktiviran.

Trajna deaktivacija varovalnega zaklepa za otroke

- ▶ Dotaknite se površine na dotik enega gumba za upravljanje za 5 sekund.
- Zasliši se zvočni signal in prikazovalnik gumba za upravljanje se spremeni na \cup . Po 10 sekundah se prikazovalnik izklopi in varovalni zaklep za otroke je trajno deaktiviran.

Deaktivacija varovalnega zaklepa za otroke za postopek kuhanja

- ▶ Obroč gumba obrnite iz položaja 12:00 na zeleno stopnjo moči.
- Na prikazovalniku gumba za upravljanje je prikazan \cup .
- ▶ Dotaknite se površine na dotik enega gumba za upravljanje za 5 sekund.
- Zasliši se zvočni signal in prikazovalnik gumba za upravljanje prikazuje izbrano stopnjo moči.
- Varovalni zaklep za otroke je sedaj deaktiviran za ta postopek kuhanja. Nastavite lahko zeleno stopnjo moči.

INFORMACIJA Če kuhhalno ploščo po postopku kuhanje izklopite (obrnete obroč gumba v položaj 12:00), se varovalni zaklep za otroke samodejno ponovno aktivira.

6.3.5 Uporaba funkcij časovnika

INFORMACIJA Pri funkcijah časovnika lahko nastavite časovni razpon od 1 minute do 120 minut.

Nastavitev časa

- ▶ Obroč gumba obrnite na položaj 11:00.
- Na prikazovalniku gumba za upravljanje se pojavi \cup .
- ▶ Dotaknite se površine na dotik za eno sekundo.
- Zasliši se zvočni signal in na prikazovalniku gumba za upravljanje je prikazan $\square\square\square$.
- ▶ Da nastavite čas časovnika, v roku 3 sekund obrnite obroč gumba.
- Obračanje v smeri urinega kazalca poveča čas (z začetkom pri 0 minutah), obračanje v nasprotni smeri urinega kazalca zmanjša čas (z začetkom pri 120 minutah).
- V območju od 0 do 20 minut se poveča/zmanjša čas v obeh smereh vrtenja za po eno minuto, v preostalem območju pa za 5 minut.

- Če v roku 3 sekund ne nastavite časa, se časovnik deaktivira in prikazovalnik gumba za upravljanje se spremeni v \perp .
- ▶ V roku 3 sekund se dotaknite površine na dotik, da potrdite nastavljeni čas.
- Zasliši se zvočni signal in prikazovalnik gumba za upravljanje prične utripati v nastavljeni vrednosti.

Aktivacija funkcije časovnika

- ▶ V roku 3 sekund po potrditvi nastavljenega časa obrnite obroč gumba na stopnjo moči, ki ste jo izbrali.
- Funkcija časovnika se aktivira in nastavljen čas se prične odšteti.
- Prikazovalnik izmenično (vsako po 3 sekunde) prikazuje stopnjo moči in preostali čas (pri več kot 2 minutah, do minute natančno in pri manj kot 2 minutah, do sekunde natančno).
- Ko ostaneta le še 2 minuti, je prikazan le še preostali čas.
- Po poteku časa se kuhalno polje izklopi in 2 minuti se sliši zvočni signal, prikazovalnik gumba za upravljanje pa utripajoče prikazuje 000 .
- Utripanje in zvočni signal lahko predčasno prekinete tako, da se dotaknete površine na dotik ali obrnete obroč gumba na položaj 12:00.

Predčasni izklop časovnika:

- ▶ Obroč gumba obrnite na položaj 12:00.
- Prikazovalnik gumba za upravljanje se spremeni na \perp , zasliši se zvočni signal in kuhalno polje se izklopi.

Aktivacija kratkoročnega časovnika (ura za kuhanje jajc)

- ▶ V roku 3 sekund po potrditvi nastavljenega časa obrnite obroč gumba na položaj 12:00.
- Kratkoročni časovnik se aktivira in nastavljen čas se prične odšteti.
- Prikazovalnik gumba za upravljanje prikazuje preostali čas (pri več kot 2 minutah, do minute natančno in pri manj kot 2 minutah, do sekunde natančno).
- Po poteku časa se 2 minuti sliši zvočni signal, prikazovalnik gumba za upravljanje pa utripajoče prikazuje 000 .
- Utripanje in zvočni signal lahko predčasno prekinete z dotikom površine na dotik.

Predčasna prekinitvev kratkoročnega časovnika (ure za kuhanje jajc):

- ▶ Dotaknite se površine na dotik obroča gumba.
- Kratkoročni časovnik se predčasno deaktivira.
- Prikazovalnik gumba za upravljanje se spremeni na \perp in zasliši se zvočni signal.

6.3.6 Funkcija premora

Aktiviranje funkcije premora

- ▶ Dotaknite se površine na dotik gumba za upravljanje za 1 sekundo.
- Zasliši se zvočni signal in na prikazovalniku gumba za upravljanje je prikazan $||$.
- Postopek kuhanja je prekinjen.

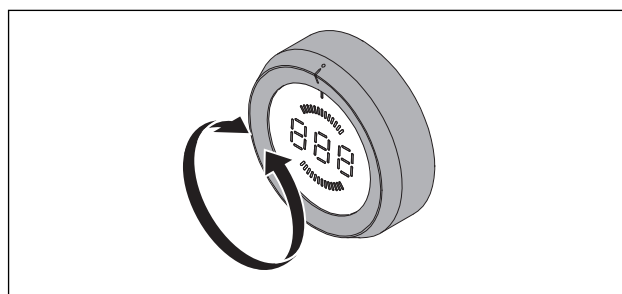
INFORMACIJA Prekinitev postopka kuhanja lahko traja največ 10 minut. Če se funkcija premora med tem časom ne prekine, se ustrezno kuhalno polje izklopi.

Deaktiviranje funkcije premora

- ▶ Dotaknite se površine na dotik gumba za upravljanje za 1 sekundo.
- Zasliši se zvočni signal in prikazovalnik gumba za upravljanje prikazuje prej nastavljeno stopnjo moči.
- Postopek kuhanja se nadaljuje.

6.3.7 Izklop kuhalnega polja

INFORMACIJA Če prikazovalnik gumba za upravljanje prikazuje H , je kuhalno polje še vroče.



Sl. 6.4 Izklop kuhalnega polja

- ▶ Obroč gumba obrnite na položaj 12:00
- Zasliši se zvočni signal in kuhalno polje je deaktivirano.
- Kuhalna plošča je izklopljena, ko ni aktivno več nobeno kuhalno polje.
- ▶ Bodite pozorni na prikazovalnik preostale toplote (glejte poglavje Opis naprave).

7 Čiščenje in vzdrževanje

- ▶ Upoštevajte vsa opozorila in varnostne napotke (glejte poglavje Varnost).
- ▶ Upoštevajte priložena navodila proizvajalca.
- ▶ Prepričajte se, da sta za načrtovano čiščenje in vzdrževanje kuhalna plošča in odvod kuhalne plošče popolnoma izklopljena in ohlajena, da se ne poškodujete (glejte poglavje Uporaba).
- Načrtovano čiščenje in vzdrževanje zagotovi dolgo življenjsko dobo in optimalno delovanje.
- ▶ Držite se naslednjih ciklov čiščenja in vzdrževanja:

Komponenta	Cikel čiščenja
Gumb za upravljanje kuhalne plošče	takoj, ko se umaže, temeljito očistite z običajnimi čistili
nosilec za posodo	
plinskega gorilnika	

Tab. 7.1 Cikli čiščenja

7.1 Čistilna sredstva

INFORMACIJA Z uporabo agresivnih čistilnih sredstev in abrazivnih spodnjih delov loncev, se poškoduje površina in tako nastanejo temni madeži.

Za čiščenje kuhalne plošče potrebujete posebno strgalo za steklokeramiko in primerna čistilna sredstva.

- ▶ Nikoli ne uporabljajte parnih čistilnikov, trdih gobic, abrazivnih sredstev ali kemično agresivnih čistilnih sredstev (npr. čistilo za pečico).
- ▶ Pazite na to, da čistilno sredstvo na noben način ne vsebuje peska, sode, kisline, luga ali kloridov.

7.2 Negovanje kuhalne plošče

- ▶ Kuhalne plošče nikoli ne uporabljajte kot delovno površino ali odlagalno površino.
- ▶ Kuhalne posode ne vlecite ali potiskajte po kuhalni plošči.
- ▶ Lonce in ponve vedno dvigujte.
- ▶ Kuhalna plošča na bo vedno čista.
- ▶ Umazanijo vedno odstranite takoj.
- ▶ Uporabljajte le kuhalno posodo, ki je primerna za steklokeramične kuhalne plošče (glejte poglavje Opis naprave).

7.3 Čiščenje kuhalne plošče

- ▶ Prepričajte se, da je kuhalna plošča izklopljena (glejte poglavje Uporaba).
- ▶ Prepričajte se, da je dovod plina prekinjen, zaprt.
- ▶ Počakajte, da se vsa kuhalna polja ohladijo.
- ▶ S pomočjo strgala za steklokeramiko iz kuhalne plošče odstranite vso večjo umazanijo in ostanke hrane.
- ▶ Čistilno sredstvo nanesite na mrzlo kuhalno ploščo.
- ▶ Čistilno sredstvo porazdelite s kuhinjskim papirjem ali čisto krpo.
- ▶ Kuhalno ploščo obrišite z mokro krpo.
- ▶ Kuhalno ploščo zdrgnite do suhega s čisto krpo.

Ko je kuhalna plošča vroča:

- ▶ Stopljene ostanke iz plastike, aluminijaste folije, sladkorja oz. sladkih jedi iz vročega kuhalnega polja takoj odstranite s strgalom za steklokeramiko, tako preprečite, da bi se prismojili.

Trdovratna umazanija

- ▶ Trdovratno umazanijo in madeže (vodni kamen, svetleči madeži biserne barve) odstranite s čistilnimi sredstvi, ko je kuhalna plošča še vroča.
- ▶ Hrano, ki je prekipela iz posode omeščajte z mokro krpo.
- ▶ Ostanke umazanije odstranite s strgalom za steklokeramiko.
- ▶ Zrna, drobtine in podobne stvari, ki so padle na kuhalno ploščo med običajnim kuhinjskim delom odstranite takoj, da preprečite praske na površini.

Spremembe barve in bleščeče površine niso znak poškodb na kuhalni plošči. To ne vpliva na delovanje kuhalne plošče ali na stabilnost steklokeramike.

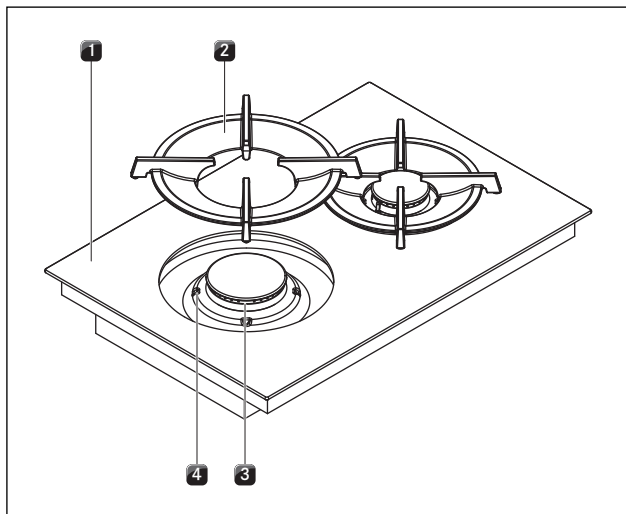
Spremembe barve na kuhalni plošči nastanejo zaradi odstranjenih in prežganih ostankov.

Bleščeče površine nastanejo zaradi abrazije dna lonca, še posebej pri uporabi kuhalne posode z aluminijastim dnom ali zaradi neprimernih čistilnih sredstev. Zelo težko jih je odstraniti.

INFORMACIJA Zaradi uporabe emajliranih litih delov pride do manj barvnih odstopanj in nepravilnosti. Poleg tega lahko na kontaktnih točkah pride do rje, ki jo je mogoče zlahka odstraniti z vlažno krpo. Te točke so normalne in ne predstavljajo pomanjkljivosti

7.3.1 Čiščenje nosilca za posodo

INFORMACIJA Površina nosilca za posodo sčasoma postane nekoliko bolj matirana. To je povsem normalno in ne vpliva na material.



Sl. 7.1 Postavitev plinskega gorilnika

- [1] Plinska kuhalna plošča
- [2] Nosilec za posodo
- [3] Plinski gorilnik
- [4] Pripomoček za nameščanje

- ▶ Snemite nosilec za posodo [2].
- Nosilce za posodo lahko očistite ročno ali v pomivalnem stroju.

Ročno čiščenje

- ▶ Uporabljajte razmaščevalna čistilna sredstva.
- ▶ Nosilec za posodo sperite z vročo vodo.
- ▶ Nosilec za posodo očistite z mehko krtačo.
- ▶ Po čiščenju nosilec za posodo dobro sperite z vodo.
- ▶ Nosilec za posodo temeljito posušite s čisto krpo.

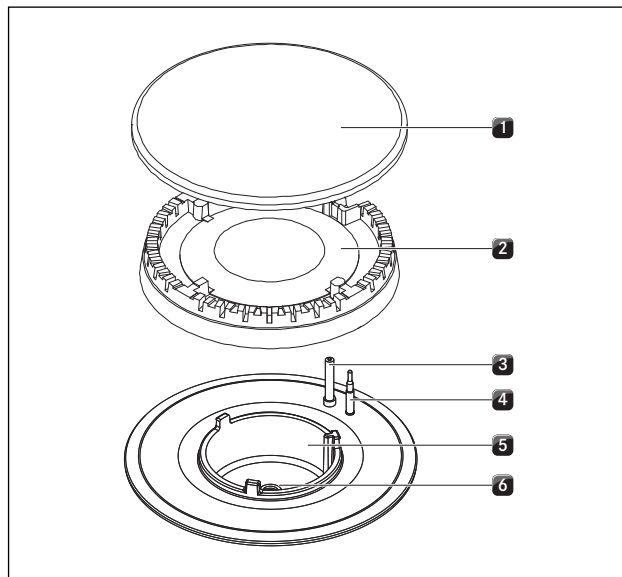
INFORMACIJA Pri zelo trdovratnih ali zažganih madežih lahko nosilec za posodo za kratek čas namočimo v toplo vodo z detergentom, morebitne madeže vodnega kamna pa lahko boljše odstranimo z vodo in kisom.

Čiščenje v pomivalnem stroju

- ▶ Nosilec za posodo sperite s programom pomivanja, pri največ 65 °C.
- ▶ Nosilec za posodo temeljito posušite s čisto krpo.
- ▶ Nosilec za posodo [2], ob upoštevanju pripomočkov za nameščanje [4], natančno in enakomerno postavite na plinski gorilnik [3].

7.3.2 Čiščenje delov plinskega gorilnika

INFORMACIJA Površina pokrova gorilnika sčasoma postane nekoliko bolj matirana. To je povsem normalno in ne vpliva na material.



Sl. 7.2 Postavitev plinskega gorilnika

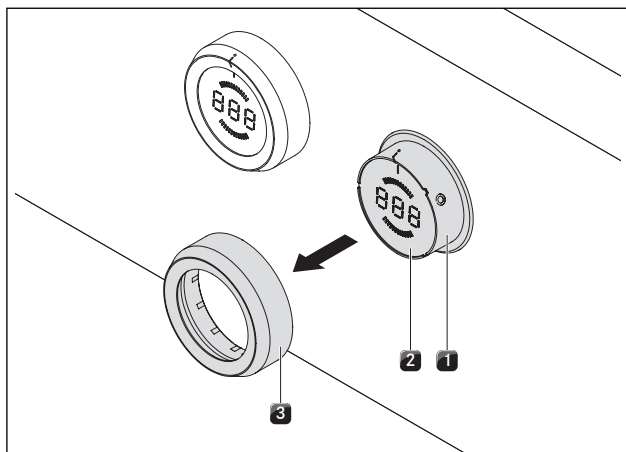
- [1] Pokrov gorilnika
- [2] Glava gorilnika
- [3] Električna naprava za vžig
- [4] Varnostni termoelement
- [5] Ohišje gorilnika
- [6] Šoba plinskega gorilnika

- S čiščenjem pričnite šele takrat, ko se plinski gorilnik po uporabi ohladi na normalno temperaturo.
- Deli gorilnika niso varni za čiščenje v pomivalnem stroju. Dele gorilnika čistite samo ročno.
- Čiščenje opravite z normalno vročo vodo za izplakovanje in običajnim detergentom z mehko gobo ali običajno kuhinjsko krpo.
- Ostanke kuhanja nikoli ne praskajte ali drgnite.
- ▶ Snemite nosilec za posodo.
- ▶ Odstranite pokrov gorilnika [1] iz glave gorilnika [2].
- ▶ Glavo gorilnika [2] odstranite iz izpusta plina
- ▶ Očistite dele gorilnika.
- ▶ Vse izstopne odprtine za plamene očistite z nekovinsko krtačo.
- ▶ Neodstranljive dele gorilnika obrišite z vlažno krpo.
- ▶ Vžigalno elektrodo [3] in termoelement [4] previdno obrišite z dobro ožeto krpo.
- Vžigalna elektroda se ne sme zmočiti, sicer vžigalna iskra ne bo delovala.
- ▶ Na koncu vse posušite s čisto krpo.
- Odprtine za plamene, glave gorilnika in pokrovi gorilnika morajo biti popolnoma suhi preden jih nataknete nazaj.
- ▶ Ponovno sestavite dele gorilnika.

- ▶ Glavo gorilnika [2] pravilno namestite na izpust plina.
- ▶ Pazite na to, da sta varnostni termoelement [4] in električna naprava za vžig [3] nameščena v pravilni odprtini.
- ▶ Pokrov gorilnika [1] natančno in enakomerno položite na glavo gorilnika [2].
- Če deli gorilnika niso pravilno nameščeni, električni vžig ne bo deloval.
- ▶ Nosilec za posodo natančno in enakomerno položite na plinski gorilnik.
- ▶ Začnite uporabljati plinski gorilnik (glejte poglavje Uporaba).

INFORMACIJA Če obroč gumba ni bil pravilno nataknen, se v sredinskem prikazovalniku gumba za upravljanje prikaže segment v smislu urinega kazalca (🕒).

7.4 Čiščenje gumba za upravljanje



Sl. 7.3 Odstranite obroča gumba

- [1] Ohišje gumba
- [2] Površina na dotik
- [3] Obroč gumba

7.4.1 Čiščenje obroča gumba

Obroč gumba lahko čistite le ročno.

- ▶ Iz ohišja gumba odstranite obroč gumba.
- ▶ Uporabljajte razmaščevalna čistilna sredstva.
- ▶ Obroč gumba sperite z vročo vodo.
- ▶ Obroč gumba očistite z mehko krtačo.
- ▶ Po čiščenju obroč gumba dobro sperite z vodo.
- ▶ Obroč gumba skrbno posušite.
- ▶ Posušen obroč gumba ponovno nataknite na ohišje gumba.
- ▶ Pazite na pravilen položaj (položaj 0).
- ▶ Obroč gumba po potrebi obrnite na položaj 12:00 (= položaj 0).

7.4.2 Čiščenje površine na dotik in ohišja gumba

- ▶ Odstranite obroč gumba.
- ▶ Z mehko vlažno krpo očistite površino na dotik in ohišje gumba.
- ▶ Temeljito posušite površino na dotik in ohišje gumba.
- ▶ Obroč gumba nataknite na ohišje gumba.

8 Odpravljanje motenj

INFORMACIJA Pogosto lahko motnje in napake, do katerih pride med vsakodnevnim delovanjem, odpravite sami. S tem prihranite čas in stroške, saj ne rabite poklicati podpore za stranke.

► Upoštevajte vsa opozorila in varnostne napotke (glejte poglavje Varnost).

Motnja	Vzrok	Odprava
Ob prvem zagonu ali po dolgi neuporabi ali po zamenjavi plinske jeklenke: Gorilnik se ne prižge.	V plinovodu je zrak.	Po potrebi večkrat ponovite postopek vžiga. To lahko storite s pomočjo površine na dotik gumba za upravljanje ali tako, da gumb za upravljanje obrnete na položaj 0 in nato na želeno stopnjo moči.
Plinska kuhalna plošča ne kaže nobene reakcije (ni umerjanja servomotorjev in ni vžiga).	Med gumbom za upravljanje in kuhhalno ploščo je napaka v komunikaciji (na primer v primeru izpada električne energije).	Izvedite ponastavitev (meni za konfiguracijo C5) (glejte poglavje Montaža).
Plinskega gorilnika ni mogoče vklopiti z elektriko.	Varovalka ali prekinjevalec električnega tokokroga napeljave v stanovanju ali hišne napeljave je pokvarjen ali se je sprožil.	Zamenjajte varovalko. Ponovno vklopite prekinjevalec električnega tokokroga. Če je potrebno, se obrnite na usposobljenega električarja.
	Varovalka ali prekinjevalec električnega tokokroga se večkrat sproži.	Stopite v stik s servisno ekipo BORA.
	Napajalna povezava je prekinjena.	Napajanje naj preveri usposobljen električar.
	Plinski gorilniki so vlažni.	Osušite dele plinskih gorilnikov (glejte poglavje Čiščenje).
	Glave plinskih gorilnikov in/ali pokrovi plinskih gorilnikov niso pravilno nameščeni.	Pravilno namestite dele plinskih gorilnikov (glejte poglavje Čiščenje).
	Električna naprava za vžig in/ali termoelement sta umazana	Odstranite umazanijo (glejte poglavje Čiščenje)
	Umazanija v glavi plinskega gorilnika	Očistite dele plinskih gorilnikov (glejte poglavje Čiščenje).
	Vžig se ne izvede samodejno.	Postopek vžiga ponovite s pomočjo površine na dotik gumba za upravljanje.
Opazili ste vonj po plinu.	Plinska napeljava ne tesni	Zaprte dovod plina in takoj ugasnite vse odprte plamene. Stopite v stik z vašim serviserjem za plin. Prepričajte se, da vse povezave tesnijo (glejte poglavje Inštalacija plina).
Iz plinskega gorilnika ne prihaja plin.	Dovod plina je zaprt	Odprite dovod plina (glejte poglavje Uporaba)
	Plinska jeklenka s tekočim plinom (LPG) je prazna.	Zamenjajte prazno plinsko jeklenko s polno plinsko jeklenko s pravilno vrsto plina.
Plinski plamen ugasne med obratovanjem. Plinski plamen ugasne med obratovanjem. Vzorec plinskega plamena se spreminja.	Dele plinskih gorilnikov (glave plinskih gorilnikov in/ali pokrovi plinskih gorilnikov) niso pravilno nameščeni.	Pravilno namestite dele plinskih gorilnikov (glejte poglavje Čiščenje).
	Umazanija na izstopni odprtini plinskega gorilnika na glavi plinskega gorilnika.	Očistite dele plinskih gorilnikov (glejte poglavje Čiščenje).
Eno kuhhalno polje ali cela kuhhalna plošča se samodejno izklopi	Čas delovanja enega kuhhalnega polja predolg	Ponovno začnite uporabljati kuhhalno polje (glejte pogl. Uporaba).
	Sprožila se je zaščita pred pregrevanjem	(glejte pogl. Opis naprave)
Stopnja Power se samodejno predčasno prekine	Sprožila se je zaščita pred pregrevanjem	(glejte pogl. Opis naprave)
Sredinski prikazovalnik gumba za upravljanje prikaže segment v smislu urinega kazalca 	Obroč gumba po namestitvi ni na položaju 0	Gumb za upravljanje obrnite na položaj 12:00 (položaj 0).

Motnja	Vzrok	Odprava
Prikazovalnik gumba za upravljanje L	Varovalni zaklep za otroke je vklopljen.	Izklopite varovalni zaklep za otroke (glejte poglavje Uporaba).
Prikazovalnik gumba za upravljanje r'	Neprekinjeno pritiskanje gumba za upravljanje (30 s). Gumb za upravljanje je umazan.	Izpustite gumb za upravljanje. Po potrebi očistite gumb za upravljanje.
Prikazovalnik gumba za upravljanje E001	Napaka med izvajanjem programske opreme	Izvedite ponastavitev (meni za konfiguracijo C5) (glejte poglavje Montaža) Napravo za vsaj 1 minuto odklopite iz omrežja in jo nato ponovno zaženite. Stopite v stik s servisno ekipo BORA.
Prikazovalnik gumba za upravljanje E003	Površina na dotik in obroč gumba imata električno povezavo (najm. 3–5 sekund).	Odstranite obroč gumba. Očistite obroč gumba. Po potrebi s površine na dotik obrišite ostanke vode.
Prikazovalnik gumba za upravljanje E019	Napaka pri oceni površine na dotik.	Gumb za upravljanje obrnite na položaj 12:00 (položaj 0). Stopite v stik s servisno ekipo BORA.
Prikazovalnik gumba za upravljanje E021	Previsoka temperatura	Pustite, da se kuhalna plošča ohladi.
Prikazovalnik gumba za upravljanje E066	Prekinjen dovod plina in/ali ni prepoznave plamena. Plinska jeklenka je prazna.	Gumb za upravljanje obrnite na položaj 12:00 (položaj 0). Ponovite postopek vžiga (plinska napeljava po instalaciji potrebuje nekaj časa, da se ponovno napolni). Stopite v stik s servisno ekipo BORA.

Tab. 8.1 Odpravljanje motenj

- ▶ Po odpravljanju motenj obrnite obroč gumba na položaj 12:00 (položaj 0).
- ▶ V vseh drugih primerih stopite v stik s servisno ekipo BORA (glejte poglavje Garancija, tehnični servis in nadomestni deli) in navedite številko napake in tip naprave.

9 Razgradnja, demontaža in odlaganje med odpadke

- ▶ Upoštevajte vsa opozorila in varnostne napotke (glejte pogl. Varnost).
- ▶ Upoštevajte priložena navodila proizvajalca.

9.1 Razgradnja

Pod razgradnjo se razume dokončna razgradnja in demontaža. V primeru razgradnje se lahko naprava vgradi v kakšno drugo pohištvo, se zasebno proda ali pa se odloži med odpadke.

INFORMACIJA Pritrjevanje in priključitev električnega in plinskega priključka lahko izvede le pooblaščen strokovno osebje.

- ▶ Pri razgradnji izključite napravo (glejte pogl. uporaba)
- ▶ Napravo izklopite iz električnega napajanja.
- ▶ Napravo izklopite iz dovoda plina.

9.2 Demontaža

Izgradnja zahteva, da je naprava dostopna za demontažo in da je izklopljena iz napajanja.

Pri plinskih napravah se prepričajte, da je plinski priključek zaprt.

- ▶ Sprostite sponke za pritrditev.
- ▶ Odstranite silikonske fuge.
- ▶ Napravo vzemite ven iz delovne plošče.
- ▶ Odstranite preostale dodatke.
- ▶ Staro napravo in umazano dodatno opremo odložite med odpadke, kot navaja točka „Okolju prijazno odlaganje med odpadke“.

9.3 Okolju prijazno odlaganje med odpadke

Odlaganje transportne embalaže med odpadke

INFORMACIJA Embalaža ščiti napravo pred poškodbami med transportom. Embalažni materiali so izbrani na način, da so okolju prijazni in jih je zato možno reciklirati.

Reciklaža embalaže v materialnem krogotoku prihrani surovine in zmanjšuje odpadke. Vaš specializirani trgovec bo embalažo sprejel nazaj.

- ▶ Embalažo predajte vašemu specializiranemu trgovcu ali
- ▶ embalažo med odpadke odložite pravilno in ob tem upoštevajte regionalne predpise.

Odlaganje stare naprave med odpadke



Električne naprave, ki so označene s tem znakom, po končani življenjski dobi ne spadajo med gospodinjstvene odpadke. Med odpadke jih je treba odložiti na zbirnem mestu za recikliranje električnih ali elektronskih naprav. Informacije o tem lahko po potrebi pridobite od občinske ali lokalne uprave.

Električne in elektronske stare naprave pogosto še vedno vsebujejo dragocene materiale. Vendar pa vsebujejo tudi škodljive snovi, ki so bile nujno potrebne za njihovo delovanje in varnost. Če jih odložimo med ostale odpadke ali z njimi nepravilno ravnamo, lahko škodujejo zdravju ljudi in okolju.

- ▶ Stare naprave v nobenem primeru ne odložite med gospodinjstvene odpadke.
- ▶ Staro napravo odpeljite do regionalnega zbirnega mesta za vračilo in recikliranje električnih in elektronskih gradbenih delov in drugih materialov.

10 Garancija, tehnični servis, nadomestni deli in pribor

- ▶ Upoštevajte vsa opozorila in varnostne napotke (glejte poglavje Varnost).

10.1 Garancija proizvajalca družbe BORA

Družba BORA svojim strankam zagotavlja 2-letno garancijo za svoje izdelke. Ta garancija velja za končnega kupca poleg zakonsko določenih garancijskih zahtevkov do prodajalca naših izdelkov.

Garancija proizvajalca velja za vse izdelke BORA, kupljene pri pooblaščenih prodajalcih BORA v Evropski uniji, z izjemo izdelkov BORA, ki so označeni kot univerzalni izdelki ali izdelki dodatne opreme.

Garancija proizvajalca, ki velja 2 leti, začne teči v trenutku, ko prodajalec BORA preda izdelek BORA končnemu kupcu. Končni kupec ima ob registraciji na spletni strani www.bora.com/registration možnost pridobitve podaljšanja garancije.

Garancija proizvajalca predpostavlja, da je izdelke BORA ustrezno (v skladu s specifikacijami priročnika za ventilacijo in navodil za uporabo družbe BORA, ki so veljavna v času namestitve) vgradil pooblaščen prodajalec BORA. Končni kupec se mora pri uporabi držati specifikacij in napotkov v navodilih za uporabo.

Pri uveljavljanju garancijskega zahtevka, mora končni kupec okvaro sporočiti svojemu prodajalcu ali neposredno družbi BORA ter posredovati račun, ki ga je prejel ob nakupu. Alternativno lahko končni kupec predloži dokazilo o nakupu z registracijo na spletni strani www.bora.com.

Družba BORA zagotavlja, da so vsi izdelki BORA brez materialnih in proizvodnih napak. Napaka mora že obstajati v času dostave končnemu kupcu. V primeru uveljavitve garancije garancija ne začne ponovno teči. Družba BORA bo okvare izdelkov BORA popravila ali zamenjala po lastni presoji. Vse stroške za odpravo napak, ki jih pokriva garancija proizvajalca, nosi družba BORA.

Garancija proizvajalca družbe BORA ne zajema zlasti naslednjega:

- Izdelkov BORA, ki niso bili kupljeni pri pooblaščenem prodajalcu BORA
- Poškodb, nastalih zaradi neupoštevanja navodil za uporabo (vključuje tudi vzdrževanje in čiščenje izdelka). To predstavlja nepravilno uporabo.
- Poškodb, ki so nastale zaradi normalne obrabe, npr. sledi uporabe na kuhalni plošči

- Poškodb zaradi zunanjih vplivov (kot so transportne poškodbe, kondenzacija, naravne nesreče, kot so udari strele)
- Poškodb, ki jih povzročijo popravila ali poskusi popravil, ki jih ni opravila družba BORA ali s strani družbe BORA pooblaščen oseba
- Poškodb steklokeramike
- Nihanj napetosti
- Posledične škode ali odškodninske zahtevke, ki presegajo okvaro
- Poškodb na plastičnih delih

Zakonskih terjatev, zlasti pravnih zahtevkov za pomanjkljivosti ali odgovornost za izdelke, niso omejeni z jamstvom.

Če okvara ni zajeta v garanciji proizvajalca, lahko končni kupec vseeno izkoristi storitve tehnične službe BORA, vendar nosi vse stroške sam.

Za te garancijske pogoje se uporabljajo zakoni Zvezne republike Nemčije.

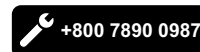
Tako lahko stopite v stik z nami:

- Telefon: +800 7890 0987 od ponedeljka do četrтка od 08:00 – 18:00 ure in v petek od 08:00 – 17:00 ure
- E-pošta: info@bora.com

10.2 Servis

Servis BORA:

glejte zadnjo stran navodil za uporabo in montažo



- ▶ V primeru motenj, ki jih ne znate sami odpraviti, stopite v stik s specializiranim trgovcem BORA ali servisno ekipo BORA.

Servis BORA potrebuje tipsko oznako in serijsko številko vaše naprave (številka SŠ).

Oba podatka lahko najdete na tipski tablici na zadnji strani navodil, ter tudi na dnu naprave.

10.3 Nadomestni deli

- ▶ Za popravila uporabljajte le originalne nadomestne dele.
- ▶ Popravila lahko izvaja samo servisna ekipa BORA.

INFORMACIJA Nadomestni deli so na voljo pri vašem prodajalcu BORA in na spletni servisni strani BORA na naslovu www.bora.com/service ali pod navedeno številko storitve.

10.4 Pribor

- BORA komplet plinskih šob G25/25 mbar za zemeljski plin PKGDS2525
- BORA komplet plinskih šob G20/13 mbar za zemeljski plin PKGDS2013
- BORA komplet plinskih šob G20/20 mbar za zemeljski plin PKGDS2020
- BORA komplet plinskih šob G25/20 mbar za zemeljski plin PKGDS2520
- BORA komplet plinskih šob G20/25 mbar za zemeljski plin PKGDS2025
- BORA komplet plinskih šob G20/10 mbar za zemeljski plin PKGDS2010
- BORA komplet plinskih šob G30/G31 50 mbar za tekoči plin PKGDS3050
- BORA Pro komplet plinskih šob G31/G30 mbar za tekoči plin PKGDS3130
- BORA komplet plinskih šob G30/G31 28-30 mbar za tekoči plin PKGDS3028
- BORA Pro komplet plinskih šob G31/50 mbar za tekoči plin PKGDS3150
- BORA komplet gorilnikov PKGBS
- BORA nosilec za posodo, majhen PKGTK
- BORA nosilec za posodo, velik PKGTG
- BORA Strgalo za steklokeramiko UGS

11 Notizen:

Tipska tablica:
(nalepiti)

Nemčija:

BORA Lüftungstechnik GmbH
Rosenheimer Str. 33
83064 Raubling
Nemčija
T +49 (0) 8035 / 9840-0
F +49 (0) 8035 / 9840-300
info@bora.com
www.bora.com

Avstrija:

BORA Vertriebs GmbH & Co KG
Innstraße 1
6342 Niederndorf
Avstrija
T +43 (0) 5373 / 62250-0
F +43 (0) 5373 / 62250-90
mail@bora.com
www.bora.com

Evropa:

BORA Holding GmbH
Innstraße 1
6342 Niederndorf
Avstrija
T +43 (0) 5373 / 62250-0
F +43 (0) 5373 / 62250-90
mail@bora.com
www.bora.com

Avstralija – Nova Zelandija:

BORA APAC Pty Ltd
100 Victoria Road
Drummoyne NSW 2047
Avstralija
T +61 2 9719 2350
F +61 2 8076 3514
info@boraapac.com.au
www.bora-australia.com.au

