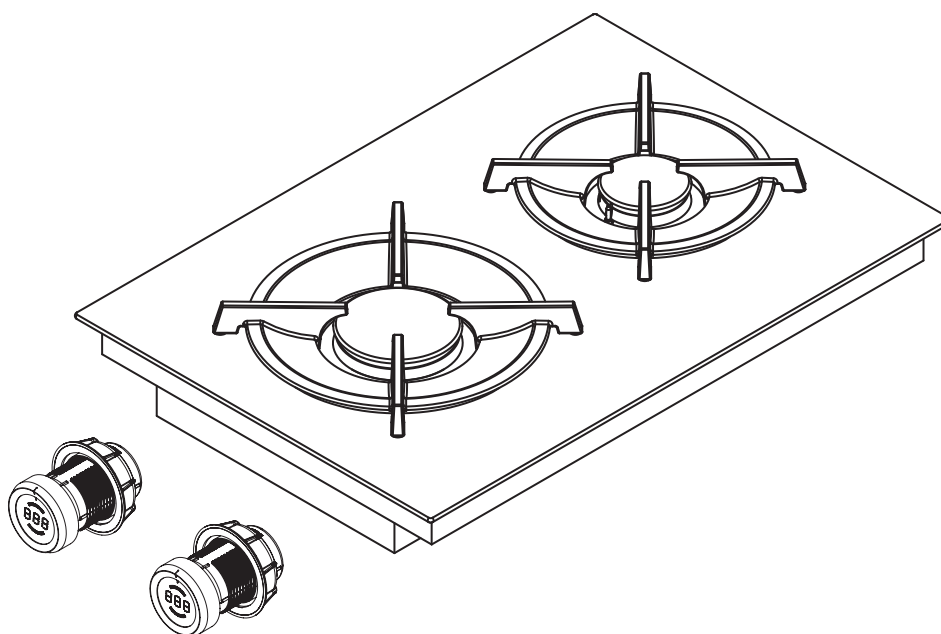


**RU** Руководство по эксплуатации и монтажу PKG 1 1

BORA Pro газовая стеклокерамическая варочная панель с  
2 конфорками



**PKG 1 1UMRU-106**

Руководство по эксплуатации и монтажу:

Оригинал

Перевод

**Производитель**

**BORA Vertriebs GmbH & Co KG**

Innstraße 1  
6342 Niederndorf  
Австрия

Контактные данные

T: +43 (0) 5373/62250-0  
mail@bora.com  
www.bora.com

Распространение или копирование настоящего документа, использование или разглашение его содержания без явно выраженного согласия правообладателя запрещены.

Составление данного руководства по эксплуатации и монтажу было выполнено с максимальной тщательностью. Тем не менее, оно может не содержать некоторых дополнительных технических корректировок, или их содержание может не быть согласовано. Мы приносим наши извинения в связи с этим. Актуальную версию руководства Вы можете получить в Сервисной службе BORA. В тексте возможны опечатки и ошибки.

© BORA Vertriebs GmbH & Co KG

Все права защищены.

# Содержание

<b>1</b>	<b>Общие положения</b>	<b>4</b>	5.6.4	Таблица форсунок.....	29
1.1	Целевая аудитория.....	4	5.7	Меню настроек .....	30
1.2	Область действия данного руководства по эксплуатации и монтажу.....	4	5.7.1	Вход в меню настроек .....	30
1.3	Сопутствующие документы.....	4	5.7.2	Выбор пункта меню .....	30
1.4	Представление информации .....	5	5.7.3	Изменение установленного значения.....	32
			5.7.4	Выход из меню настроек .....	32
			5.8	Первое использование.....	32
<b>2</b>	<b>Безопасность</b>	<b>6</b>	5.8.1	Первый ввод газовой варочной панели в эксплуатацию .....	32
2.1	Общие правила по технике безопасности.....	6	5.8.2	Первый ввод газовой варочной панели в эксплуатацию вместе с вытяжкой .....	32
2.2	Безопасное использование - Варочная панель	7	5.8.3	Сбои при первом вводе в эксплуатацию.....	32
2.3	Безопасный монтаж.....	10	5.9	Уплотнение швов устройства.....	33
2.4	Безопасный очистка и уход.....	11	5.10	Передача пользователю.....	33
2.5	Безопасный демонтаж и утилизация.....	11			
2.6	Безопасное использование запасных частей.	12	<b>6</b>	<b>Управление</b>	<b>34</b>
2.7	Использование по назначению .....	12	6.1	Правильное использование газовой варочной панели .....	34
<b>3</b>	<b>Технические характеристики</b>	<b>13</b>	6.1.1	Подходящая посуда .....	34
<b>4</b>	<b>Описание устройства</b>	<b>14</b>	6.1.2	Применение газовой варочной панели.....	35
4.1	Конструкция .....	14	6.1.3	Эксплуатация варочной панели вместе с вытяжкой.....	36
4.2	Правила эксплуатации .....	14	6.2	Общие замечания по эксплуатации .....	36
4.3	Принцип действия .....	15	6.3	Работа варочной панели.....	36
4.3.1	Подходящая посуда .....	15	6.3.1	Включение конфорки.....	36
4.3.2	Уровни мощности.....	15	6.3.2	Автоматика доведения до кипения.....	37
4.3.3	Уровень повышенной мощности.....	16	6.3.3	Уровень поддержания тепла .....	37
4.3.4	Автоматика доведения до кипения.....	16	6.3.4	Защита от детей .....	38
4.3.5	Уровни поддержания тепла.....	16	6.3.5	Использование функции таймера .....	38
4.3.6	Функции таймера .....	16	6.3.6	Функция паузы .....	39
4.3.7	Функция паузы .....	16	6.3.7	Выключение конфорки .....	39
4.4	Предохранительные устройства .....	16	<b>7</b>	<b>Очистка и уход</b>	<b>40</b>
4.4.1	Предохранительный термоэлемент.....	16	7.1	Моющие и чистящие средства .....	40
4.4.2	Индикатор остаточного тепла.....	17	7.2	Уход за варочной панелью .....	40
4.4.3	Автоматическое аварийное отключение.....	17	7.3	Очистка варочной панели.....	40
4.4.4	Защита от перегрева.....	17	7.3.1	Очистка решетки.....	41
4.4.5	Защита от детей.....	17	7.3.2	Очистка частей газовой горелки .....	41
<b>5</b>	<b>Монтаж</b>	<b>18</b>	7.4	Очистка поворотной ручки управления .....	42
5.1	Проверка комплекта поставки .....	18	7.4.1	Очистка кольца поворотной ручки управления	42
5.2	Инструменты и вспомогательные средства.....	19	7.4.2	Очистка сенсорной поверхности и корпуса поворотной ручки управления.....	42
5.3	Требования по монтажу .....	19	<b>8</b>	<b>Устранение неисправностей</b>	<b>43</b>
5.3.1	Безопасные дистанции .....	19	<b>9</b>	<b>Вывод из эксплуатации, безопасный демонтаж и утилизация</b>	<b>45</b>
5.3.2	Столешница и кухонная мебель.....	19	9.1	Вывод из эксплуатации.....	45
5.3.3	Подача воздуха к газовой варочной панели PKG11 .....	19	9.2	Безопасный демонтаж .....	45
5.3.4	Обратный поток воздуха при использовании вытяжки в режиме рециркуляции .....	20	9.3	Экологичная утилизация.....	45
5.4	Размеры выреза.....	21	<b>10</b>	<b>Гарантия, техническое обслуживание, запасные части, принадлежности</b>	<b>46</b>
5.4.1	Монтаж заподлицо.....	21	10.1	Гарантия производителя от компании BORA ..	46
5.4.2	Навесной монтаж .....	21	10.2	Обслуживание .....	47
5.5	Монтаж варочной панели .....	22	10.3	Запасные части .....	47
5.5.1	Установка поворотной ручки управления на передней панели корпуса .....	22	10.4	Принадлежности .....	47
5.5.2	Монтаж варочной панели .....	24			
5.5.3	Монтаж с разворотом на 180° .....	24			
5.5.4	Установление соединения .....	24			
5.5.5	Подключение электропитания.....	26			
5.6	Подвод газа .....	27			
5.6.1	Вентиляция .....	27			
5.6.2	Подключение к газовой сети.....	27			
5.6.3	Переключение типа газа .....	28			

# 1 Общие положения

## 1.1 Целевая аудитория

Данные руководства по обслуживанию и монтажу предназначаются для следующих целевых аудиторий:

Целевая аудитория	Требования
Пользователи	Дети старше 8 лет, а также лица с ограниченными физическими, сенсорными или умственными возможностями или не имеющие опыта и/или знаний могут использовать данное устройство только под надзором или если они информированы о безопасном использовании устройства и возможных опасностях. Дети должны использовать устройство под присмотром. Необходимо соблюдать все меры предосторожности и предупредительные указания, содержащиеся в данном руководстве по эксплуатации.
Самостоятельное выполнение работ	Все необходимые столярные и монтажные работы могут выполняться самостоятельно в домашних условиях, если лицо, выполняющее их, обладает всеми необходимыми навыками и специальными знаниями. Категорически запрещается самостоятельно подключать устройство к электросети и газу.
Квалифицированный персонал, осуществляющий монтаж устройства	Квалифицированный персонал, осуществляющий монтаж устройства, может также выполнять все необходимые монтажные и столярные работы в соответствии с существующими правилами. Подключение устройства к источникам электропитания и газа перед его вводом в эксплуатацию должно осуществляться соответствующим специалистом.
Квалифицированный персонал, осуществляющий работы с электричеством	Подключение устройства к источникам электропитания должно осуществляться соответствующим специалистом. Данный персонал несет ответственность за надлежащее выполнение электромонтажа и ввод устройства в эксплуатацию.
Квалифицированный персонал, осуществляющий работы по газу.	Подключение устройства к газовой сети должно осуществляться соответствующим специалистом. Данный персонал несет ответственность за надлежащее подключение устройства к газовой сети и его ввод в эксплуатацию.

таблица 1.1 Целевые аудитории

**ИНФОРМАЦИЯ** Компании BORA Holding GmbH, BORA Vertriebs GmbH & Co KG, BORA APAC Pty Ltd и BORA Lüftungstechnik GmbH (далее BORA) не несут ответственности за ущерб, возникший в результате несоблюдения указаний по технике безопасности и ненадлежащего монтажа. Подключение к электроснабжению и газовому оборудованию должно выполняться только квалифицированными специалистами. Монтаж должен осуществляться в соответствии с применимыми стандартами, нормативами и законодательными актами. Необходимо соблюдать все меры предосторожности и предупредительные указания, приведенные в настоящем руководстве по монтажу и эксплуатации.

## 1.2 Область действия данного руководства по эксплуатации и монтажу

Данное руководство распространяется на несколько моделей устройства. Поэтому вполне возможно, что в нем будет содержаться описание некоторых особенностей, которые не относятся к Вашему устройству.

## 1.3 Сопутствующие документы

К данному руководству по монтажу и эксплуатации прилагаются дополнительные документы, которые также имеют силу, и их требования необходимо соблюдать. Следует принимать во внимание все документы, входящие в комплект поставки.

**ИНФОРМАЦИЯ** BORA не несет ответственности за ущерб, возникший в результате несоблюдения требований настоящей документации.

### Директивы

Данное устройство соответствует требованиям следующих директив EU/EC:  
 Директива ЕС по ЭМС 2014/30/EU  
 Директива ЕС по низковольтному оборудованию 2014/35/EU  
 Директива ЕС по экологическому проектированию продукции, связанной с энергопотреблением, 2009/125/EG  
 Директива ЕС по ограничению использования опасных веществ 2011/65/EU

## Регламенты

Данное устройство соответствует следующим регламентам EU:  
Регламенты ЕС по газовому оборудованию (EU) 2016/426

## 1.4 Представление информации

С целью ускорения и повышения удобства работы с данным руководством, оно является унифицированным в плане формата, нумерации, символов, инструкций по безопасности, терминов и сокращений.

**Указания о выполнении действий обозначаются стрелкой.**

► Все указания о выполнении действий всегда следует выполнять в указанном порядке.

**Каждая строка списка начинается с квадратного символа.**

- Список 1
- Список 2

**ИНФОРМАЦИЯ** Информация указывает на особенности, которые необходимо учитывать.

### Меры предосторожности и предупредительные указания

Информация по мерам предосторожности и предупредительные указания выделены в данном руководстве символами и сигнальными словами. Информация по мерам предосторожности и предупредительные указания структурированы следующим образом:

#### ПРЕДУПРЕЖДАЮЩИЙ ЗНАК И СИГНАЛЬНОЕ СЛОВО!

Тип и источник опасности  
Последствия несоблюдения

► Меры обеспечения безопасности

При этом:

- Предупреждающий знак обращает внимание на опасность.
- Сигнальное слово обозначает степень опасности.




Предупреждающие знаки	Сигнальное слово	Предупреждение об опасности
	<b>Опасность</b>	Указывает на непосредственную опасность, которая может привести к смерти или серьезным травмам, если не будут приняты своевременные меры по ее устранению.
	<b>Предупреждение</b>	Указывает на потенциально опасную ситуацию, которая может привести к смерти или серьезным травмам, если не будут приняты своевременные меры по ее устранению.
	<b>Осторожно</b>	Указывает на потенциально опасную ситуацию, которая может повлечь незначительные или легкие травмы, если не будут приняты своевременные меры по ее устранению.
—	<b>Осторожно</b>	Указывает на ситуацию, которая может привести к материальному ущербу, если не будут приняты своевременные меры по ее устранению.

таблица 1.2 Значение предупреждающих знаков и сигнальных слов

## 2 Безопасность

### 2.1 Общие правила по технике безопасности

**ИНФОРМАЦИЯ** Устройство соответствует предписанным правилам по технике безопасности. Пользователь отвечает за очистку, уход и безопасную эксплуатацию устройства. Ненадлежащее использование может привести к травмам или повреждению имущества.

- Руководство по эксплуатации и монтажу содержит важные указания по монтажу и эксплуатации. Эти указания защитят Вас от травм и позволят избежать повреждений устройства. На задней обложке данного руководства по эксплуатации и монтажу приведена контактная информация, необходимая для получения дополнительных сведений по использованию устройства.
- Термин «Устройство» используется как для обозначения варочных панелей и вытяжек, так и для обозначения варочных панелей с вытяжками.
- ▶ Перед работой с устройством полностью прочитайте руководство по эксплуатации и монтажу.
- ▶ Храните руководство по эксплуатации и монтажу в доступном месте, чтобы при необходимости его можно было использовать.
- ▶ При продаже устройства передайте новому владельцу руководство по эксплуатации и монтажу.
- ▶ Выполняйте все работы внимательно и добросовестно.
- ▶ После распаковки проверьте устройство на предмет видимых повреждений.
- ▶ Не подключайте устройство с повреждениями.
- ▶ Подключайте устройства только после монтажа системы каналов или после подсоединения фильтра рециркуляции к сети электроснабжения.
- ▶ Для этого используйте соединительный кабель, который входит в комплект поставки.
- ▶ Используйте устройство только после завершения всех монтажных работ, когда обеспечивается безопасная работа устройства.
- ▶ Убедитесь в отсутствии тактильных контактов с плитой.

- ▶ Не ставьте никакие предметы на панель управления или впускной клапан системы вытяжки.
- ▶ Выключайте устройство после использования.
- ▶ Не подпускайте к устройству домашних животных.
- ▶ Не используйте устройство для обогрева помещений.

#### **ОСТОРОЖНО!**

#### **Опасность получения травм от падающих предметов!**

Падение таких предметов, как корпус кастрюли, эксплуатационные элементы, крышки посуды, жировые фильтры, и т.п., может привести к травмам.

- ▶ Помещайте такие предметы в безопасных местах рядом с устройством.
- ▶ Убедитесь в том, что вероятность падения съемных компонентов отсутствует.

#### **Самовольные изменения**

Самовольное изменение конструкции устройства может привести к возникновению опасных ситуаций.

- ▶ Не изменяйте конструкцию устройства.

#### **Дети и лица с ограниченными возможностями**

- ▶ Дети, не достигшие 8 лет, а также лица с ограниченными физическими, сенсорными или умственными возможностями или не имеющие опыта и/или знаний могут использовать данное устройство только под надзором или при условии осведомленности о безопасном использовании устройства и возможных опасностях.
- ▶ Следите за детьми, когда они находятся вблизи устройства.
- ▶ Детям запрещается играть с устройством.
- ▶ Используйте средства защиты от детей, чтобы дети случайно не включили устройство или не поменяли его настройки.
- ▶ Не храните в выдвижном ящике или за устройством предметы, которые могут заинтересовать детей. В противном случае дети могут забраться на устройство.
- ▶ Следите за тем, чтобы дети и другие лица не приближались к горячим конфоркам.

## Режим циркуляции воздуха

**ИНФОРМАЦИЯ** В процессе приготовления пищи уровень влажности в помещении повышается.

**ИНФОРМАЦИЯ** В режиме циркуляции воздуха из испарений от варки удаляется только малая часть влаги.

- ▶ В режиме циркуляции воздуха необходимо обеспечить подачу достаточного количества свежего воздуха, например, через открытое окно.
- ▶ Обеспечьте в помещении нормальные комфортные условия (влажность воздуха 45–60%), например, с помощью системы естественной вентиляции или системы вентиляции жилых помещений.
- ▶ После каждого использования в режиме рециркуляции воздуха понизьте мощность вытяжки приблизительно на 20 минут или перейдите в режим автоматической работы после отключения.

## 2.2 Безопасное использование - Варочная панель

- ▶ Избегайте переливания кипящей жидкости через край посуды.
- ▶ Обращайте внимание на индикатор остаточного тепла.
- ▶ Следите за тем, чтобы основания кухонной посуды и конфорки были сухими и чистыми.
- ▶ Во избежание появления царапин и потертостей на поверхности устройства кухонную посуду следует убирать, поднимая с поверхности устройства (не тянуть!).
- ▶ Не используйте и не храните горючие материалы в выдвижном ящике устройства или рядом с ним.



**ОПАСНОСТЬ!**  
**Оставление варочной панели без присмотра влечет опасность пожара!**

- Масло или жир могут быстро нагреваться и воспламениться.
- ▶ Не нагревайте масло или жир без присмотра.
  - ▶ Никогда не заливайте горящее масло или жир водой.
  - ▶ Выключите варочную панель.
  - ▶ Огонь в посуде следует гасить, например, крышкой.



**ОПАСНОСТЬ!**  
**Опасность взрыва горючих жидкостей!**

Нахождение горючих жидкостей в непосредственной близости от варочной панели может повлечь взрыв и привести к серьезным травмам.

- ▶ Не распыляйте аэрозоли поблизости от данного устройства во время его работы.
- ▶ Не храните горючие жидкости вблизи варочной панели.



**ОПАСНОСТЬ!**  
**Опасность поражения электрическим током!**

Царапины, сколы и трещины в стеклокерамическом покрытии могут повлечь оголение электронного оборудования и его повреждение. Это может привести к поражению электрическим током.

- ▶ При обнаружении царапин, сколов или трещин в стеклокерамическом покрытии немедленно выключите варочную панель.
- ▶ Отключите устройство от сети электропитания с помощью линейного защитного автомата, предохранителей, защитных автоматов или контакторов.



**ПРЕДУПРЕЖДЕНИЕ!**  
**Опасность получения ожога из-за горячей варочной панели!**

Варочная панель и ее открытые части нагреваются во время использования. После выключения устройства конфорка должна охладиться до температуры ниже 60 °С. Прикосновение к горячей поверхности может повлечь серьезные ожоги.

- ▶ Не прикасайтесь к горячей варочной панели.
- ▶ Следите за тем, чтобы дети не приближались к горячей варочной панели, не находясь под пристальным контролем.



**ПРЕДУПРЕЖДЕНИЕ!**

Во время отключения напряжения или после него конфорки могут оставаться горячими!

При отключении напряжения работавшая до этого варочная панель может оставаться горячей, хотя остаточное тепло не отображается.

- ▶ Не прикасайтесь к варочной панели, пока она не остыла.
- ▶ Следите, чтобы дети не приближались к горячей варочной панели.

**ПРЕДУПРЕЖДЕНИЕ!**

Опасность возникновения пожара из-за предметов на варочной поверхности!

Варочная панель и ее открытые части нагреваются от конфорок даже в фазе охлаждения. Предметы, находящиеся на варочной панели, могут нагреться и загореться.

- ▶ Не допускайте нахождения предметов на варочной панели.

**ПРЕДУПРЕЖДЕНИЕ!**

Опасность получения ожогов от горячих предметов!

Варочная панель и ее открытые части имеют высокую температуру как во время работы, так и во время фазы охлаждения. Предметы, которые находятся на варочной панели, очень быстро нагреваются и могут вызвать сильные ожоги. В особенности это касается металлических предметов (например, ножей, вилок, ложек, крышек или защитных элементов вытяжки).

- ▶ Не допускайте нахождения предметов на варочной панели.
- ▶ Используйте подходящие вспомогательные средства (прихватки, тепловые защитные перчатки).

**ПРЕДУПРЕЖДЕНИЕ!**

Опасность получения ожога из-за горячей посуды!

Дети могут прикасаться к выдающимся наружу частям рабочей поверхности.

- ▶ Не поворачивайте кастрюли или сковороды таким образом, чтобы их ручки выступали за пределы рабочей поверхности.
- ▶ Следует предотвратить стягивание детьми кастрюль и сковород с устройства.
- ▶ Используйте подходящую защитную решетку варочной панели.
- ▶ Не используйте защитную решетку варочной панели, не соответствующую требованиям (опасность получения травм).
- ▶ Для получения рекомендаций по выбору подходящей защитной решетки варочной панели обратитесь к вашему дилеру или в Сервисную службу компании BORA.

**ПРЕДУПРЕЖДЕНИЕ!**

Опасность от получения ожога!

Испарение жидкостей, находящихся между конфоркой и дном кастрюли, может вызвать ожег кожи.

- ▶ Следите за тем, чтобы конфорки и дно посуды всегда были сухими.

**ОСТОРОЖНО!**

Повреждение твердыми и острыми предметами!

Твердые и острые предметы могут повредить стеклокерамическую поверхность варочной панели.

- ▶ Не используйте поверхность варочной панели в качестве столешницы.
- ▶ Не используйте никаких твердых или острых предметов во время приготовления пищи на варочной панели.



**ОСТОРОЖНО!****Повреждение сладкой или соленой пищей.**

Сладкая или соленая пища, выливающаяся на конфорки, может повредить их.

- ▶ Следите за тем, чтобы сладкая или соленая пища не выливалась на горячие конфорки.
- ▶ Незамедлительно удаляйте сладкую или соленую пищу при ее попадании на конфорку.

**ОСТОРОЖНО!****Возможна утечка горячей жидкости!**

Невнимательность в процессе приготовления пищи может привести к перевару и утечке горячей жидкости.

- ▶ Необходимо следить за процессом приготовления пищи.
- ▶ Необходимо постоянно контролировать кратковременный процесс приготовления пищи.

**ОСТОРОЖНО!****Опасность нанесения повреждений предметами на варочной панели!**

Такие предметы, как крышки от кухонной посуды, которые находятся на поверхности варочной панели, могут вызывать повреждения стеклокерамического покрытия.

- ▶ Не кладите никакие предметы на горячую варочную поверхность.

**ОПАСНОСТЬ!****Опасность взрыва газа!**

Утечка газа может привести к взрыву и тяжелым травмам.

- ▶ Держите источники воспламенения (открытое пламя, обогреватели) на достаточном расстоянии от устройства.
- ▶ Перекройте подачу газа и отключите сетевой предохранитель.

**ОПАСНОСТЬ!****Риск удушья из-за утечки газа!**

Утечка газа может повлечь удушье.

- ▶ Если во время работы появится запах газа, немедленно выключите устройство.
- ▶ Немедленно перекройте подачу газа.
- ▶ Проветрите помещение (откройте двери и окна).
- ▶ Не используйте выключатели света или устройств.
- ▶ Не вытаскивайте вилку из розеток (опасность искрения).
- ▶ Не используйте никаких электрических приборов.
- ▶ Немедленно обратитесь в сервисную или газовую службу.

**ОПАСНОСТЬ!****Опасность возникновения пожара по причине открытого пламени.**

Открытое пламя может воспламенить горючие вещества.

- ▶ Если Вы ненадолго снимаете кастрюлю или сковороду с конфорки, сократите подачу газа до минимального уровня.
- ▶ Не оставляйте открытое пламя без присмотра.
- ▶ Открытое пламя следует гасить, например, крышкой или пламягасящим одеялом.
- ▶ Перекройте подачу газа и отключите сетевой предохранитель.

**ОСТОРОЖНО!****Опасность травмирования при наличии трещин, щелей или разрушения стеклокерамической поверхности!**

Поврежденная стеклокерамическая панель может стать причиной получения травм.

- ▶ Не касайтесь поверхности устройства.
- ▶ Немедленно выключите все горелки и электрические нагревательные элементы.
- ▶ Отключите устройство от сети электропитания с помощью линейного защитного автомата, предохранителей, защитных автоматов или контакторов.
- ▶ Не пользуйтесь устройством.

**ПРЕДУПРЕЖДЕНИЕ!**

**Опасность получения ожогов при контакте с горячей поверхностью вытяжки!**

При работе газовой варочной панели вытяжка и ее открытые части (в частности, запорный клапан, жировой фильтр из нержавеющей стали и поддон жирового фильтра) нагреваются до высокой температуры. После выключения газовой варочной панели следует подождать, пока температура не опустится ниже 60 °С. Прикосновение к горячей поверхности может повлечь серьезные ожоги.

- ▶ Не прикасайтесь к горячим поверхностям вытяжки.
- ▶ Не оставляйте детей без присмотра и следите за тем, чтобы они не приближались к нагретой системе вытяжки.

## 2.3 Безопасный монтаж

Установку и монтаж устройства разрешается проводить только квалифицированным специалистам, которые должны знать и соблюдать действующие правила и дополнительные требования местных организаций по энергоснабжению.

К работам с электрооборудованием допускаются только квалифицированные электрики.

Электрическую безопасность устройства можно гарантировать только при правильно установленной и подключенной системе заземления. Убедитесь в том, что установлено предохранительное устройство.

Подключение газа должно выполняться только уполномоченным монтером с соблюдением действующих предписаний. Соблюдайте местные предписания коммунальных компаний.

- ▶ Перед монтажом проверьте устройство на предмет видимых повреждений.
- ▶ Запрещается монтировать поврежденное устройство!
- Повреждение прибора представляет опасность.
- ▶ Устройство не пригодно для установки и использования крышек варочных панелей.

Ремонт устройства может выполняться только авторизованным персоналом изготовителя.

**ОПАСНОСТЬ!**

**Риск удушья!**

Детали упаковки (например, пленка, стиропор) могут представлять опасность для жизни детей.

- ▶ Храните детали упаковки вне доступа детей.
- ▶ Немедленно утилизируйте упаковку в соответствии с действующими правилами.

### 2.3.1 Безопасный монтаж - Варочная панель

**ОПАСНОСТЬ!**

**Опасность поражения электрическим током!**

Неправильное подключение устройства к напряжению сети может привести к поражению электрическим током.

- ▶ Убедитесь в том, что устройство надежно подсоединено к источнику питания посредством неподвижного соединения.
- ▶ Убедитесь в том, что устройство подсоединено в соответствии с инструкциями по системе защитного заземления.
- ▶ Убедитесь в том, что соблюдено условие отключения от сети с зазором между контактами не менее 3 мм на всех полюсах (устройства защитного отключения, предохранители, автоматические выключатели, контакторы).

**ОПАСНОСТЬ!**

**Опасность поражения электрическим током!**

При соприкосновении с горячими конфорками сетевой кабель может быть поврежден. Поврежденный сетевой кабель может привести к (летальному) поражению электрическим током.

- ▶ Следите за тем, чтобы сетевой кабель не прикасался к горячим конфоркам.
- ▶ Следите за тем, чтобы соединительный кабель не был зажат или поврежден.

**ОПАСНОСТЬ!****Опасность взрыва газа!**

Утечка газа может привести к взрыву и тяжелым травмам.

- ▶ Держите источники воспламенения (открытое пламя, обогреватели) на достаточном расстоянии от устройства.
- ▶ Перекройте подачу газа и отключите сетевой предохранитель.
- ▶ Немедленно закупорите место утечки газа.

**ОСТОРОЖНО!****Опасность травм спины из-за поднятия тяжестей.**

Неправильное поднятие устройства при его установке или снятии может повлечь травмы конечностей или корпуса тела.

- ▶ Варочную панель следует вынимать из упаковки только вдвоем.
- ▶ Помещать варочную панель в упаковку следует только вдвоем.
- ▶ При необходимости используйте подходящие вспомогательные средства, чтобы избежать повреждений или травм конечностей и туловища.

## 2.4 Безопасный очистка и уход

Устройство необходимо регулярно очищать. Загрязнение устройства может повлечь его порчу или появление неприятных запахов. Загрязнения следует удалять незамедлительно.

- Очистка устройства и уход за ним могут выполняться детьми только под контролем взрослых.
- ▶ При очистке устройства не используйте пароочистители. Пар может вызвать короткое замыкание на частях устройства, находящихся под напряжением, и стать причиной повреждения устройства (см. главу «Очистка и уход»).
- ▶ Следите за тем, чтобы во время очистки вода не попадала внутрь устройства. Для очистки устройства используйте только умеренно влажную ткань. Никогда не брызгайте на устройство водой. Проникновение воды в устройство может привести к его повреждению!
- ▶ По возможности очищайте варочную панель после каждого приготовления пищи.

- ▶ Приступайте к очистке варочной панели только после того, как она остынет.
- ▶ Во избежание появления царапин и потертостей на поверхности устройства, для его очистки используйте исключительно неабразивные чистящие средства.

## 2.5 Безопасный демонтаж и утилизация

Демонтаж устройства разрешается проводить только квалифицированным специалистам, которые должны знать и соблюдать действующие правила и дополнительные требования местных организаций по энергоснабжению.

К работам с электрооборудованием допускаются только квалифицированные электрики.

Подключение газа должно выполняться только уполномоченным монтером с соблюдением действующих предписаний. Соблюдайте местные предписания коммунальных компаний.

**ОПАСНОСТЬ!****Опасность поражения электрическим током!**

Опасность поражения электрическим током при неправильном отсоединении устройства от сети электропитания.

- ▶ Отключите устройство от сети электропитания с помощью линейного защитного автомата, предохранителей, защитных автоматов или контакторов.
- ▶ С помощью разрешенного к применению измерительного прибора убедитесь в том, что устройство обесточено.
- ▶ Не прикасайтесь к не закрытым контактам электронного блока, так как на них может быть остаточное напряжение.

## 2.6 Безопасное использование запасных частей



### ПРЕДУПРЕЖДЕНИЕ!

**Опасность травмирования и материального ущерба!**

Применение не рекомендованных деталей может привести к травмам персонала или повреждению устройства. Изменения или модернизация конструкции устройства может привести к снижению уровня безопасности.

► При ремонте используйте только оригинальные запасные части.

---

**ИНФОРМАЦИЯ** Поврежденная линия питания должна заменяться подходящей линией питания. Эта процедура должна осуществляться только в специализированном сервисном центре.

---

Запрещается использовать устройство не по назначению!

---

**ИНФОРМАЦИЯ** Компании BORA Holding GmbH, BORA Vertriebs GmbH & Co KG, BORA APAC Pty Ltd и BORA Lüftungstechnik GmbH не несут ответственности за ущерб, возникший в результате несоблюдения указаний по технике безопасности.

---

## 2.7 Использование по назначению

Устройство не должно эксплуатироваться на высоте более 2000 м над уровнем моря.

По мере увеличения значения высоты над уровнем моря мощность горелки варочной панели снижается.

Устройство предназначается только для приготовления пищи в домашних условиях. Данное устройство не предназначено для:

- использования вне помещений;
- установки в транспортные средства;
- обогрева помещений;
- эксплуатации в нестационарных условиях (например, на судах);
- эксплуатации с внешним выключателем-таймером или отдельной системой дистанционного управления.

Использование устройства, отличное от описанного в настоящем руководстве по эксплуатации и монтажу или подразумеваемое им, рассматривается как использование не по назначению. Компания BORA не несет ответственности за ущерб, возникший в результате использования устройства не по назначению или в результате неправильного использования устройства.

### 3 Технические характеристики

Параметр	Значение
Напряжение питающей сети	220-240 В
Частота	50/60 Гц
Суммарная мощность горелок	5,0 кВт
Потребляемая мощность	20 Вт
Защита предохранителем	1 x 0,5 А
Размеры (ширина x глубина x высота)	370 x 540 x 73 мм
Варочная поверхность Решетка Мощная горелка	270 x 25/50 мм
Решетка Нормальная горелка	235 x 25/50 мм
Вес (включая принадлежности / упаковку)	11,5 кг
Варочная панель	
Уровни мощности	1-9, P
Уровни поддержания тепла	3
Передняя мощная горелка	800-3000 Вт
Задняя нормальная горелка	550-2000 Вт
Номинальная потребляемая мощность G20/20 mbar:	5,00 кВт 0,449 м³/ч
Энергопотребление варочной панели G20 / 20 мбар	
Передняя мощная горелка	800-3000 Вт 63,3 %
Задняя нормальная горелка	550-2000 Вт 61,3 %
В собранном состоянии (усредненные показатели)	62,3 %

таблица 3.1 Технические характеристики

#### Размеры поворотной ручки управления

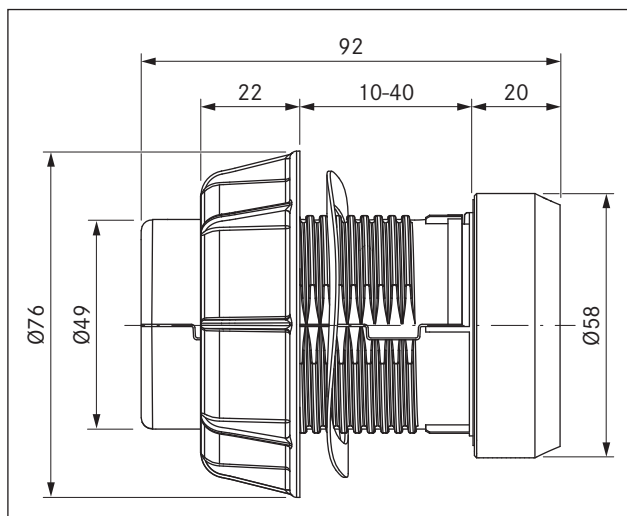


рис. 3.1 Размеры поворотной ручки управления

#### Размеры

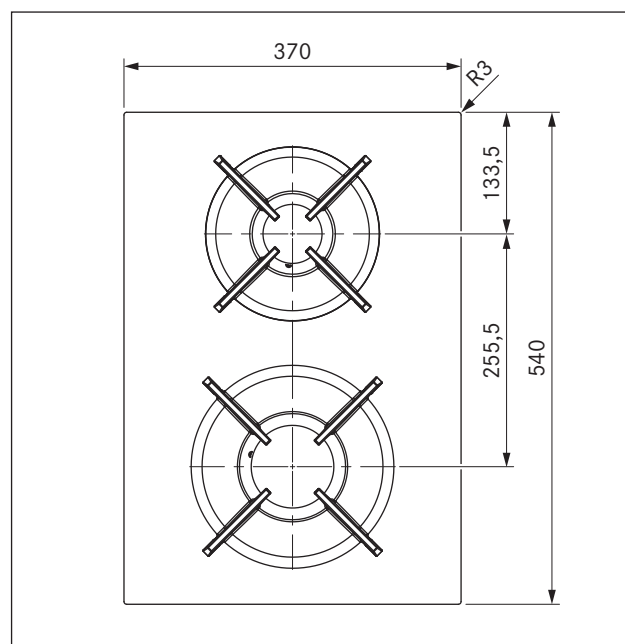


рис. 3.2 PKG11 Размеры горизонтальная проекция

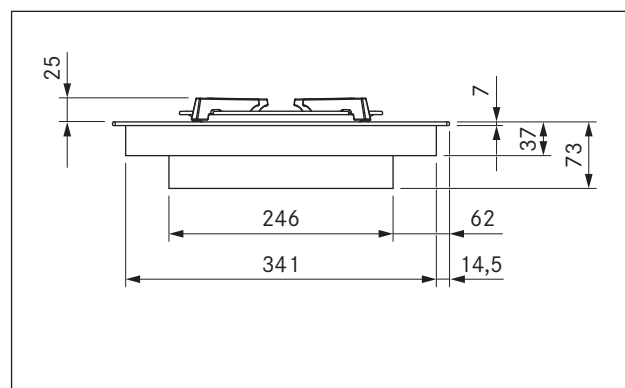


рис. 3.3 PKG11 Размеры передняя проекция

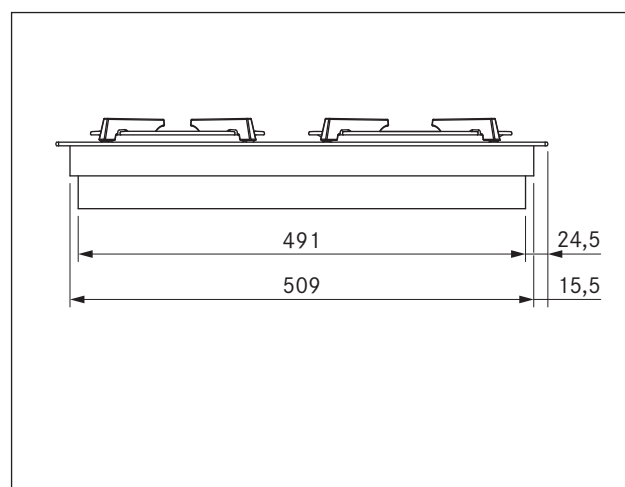


рис. 3.4 PKG11 Размеры боковая проекция

## 4 Описание устройства

При каждом использовании устройства соблюдайте все указания по технике безопасности (см. главу «Безопасность»).

Варочная панель имеет следующие функции:

- Передняя горелка повышенной мощности
- Обычная задняя горелка
- Автоматическое зажигание
- Автоматическое повторное зажигание
- 2 чугунных решетки
- 2 поворотных ручки управления
- Электронная система регулирования газа (E-Gas-System)
- 9 уровней мощности
- Уровень повышенной мощности
- 3 уровня поддержания тепла
- Автоматика доведения до кипения
- Функция таймера
- Защита от детей
- Индикатор остаточного тепла
- Функция паузы
- Автоматическое аварийное отключение

### 4.1 Конструкция

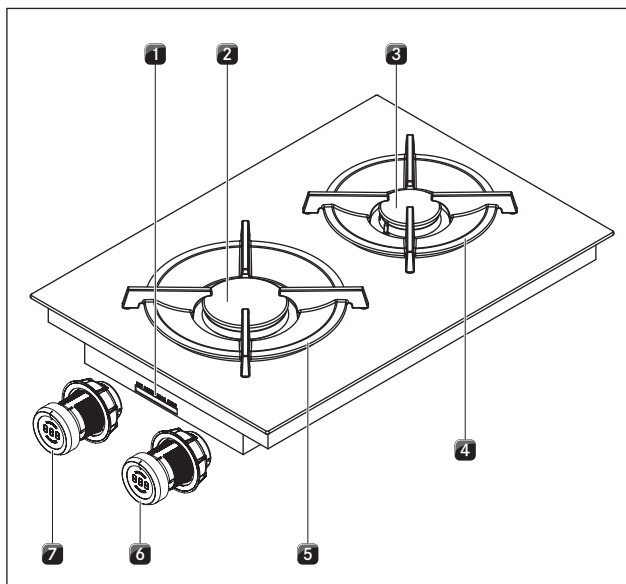


рис. 4.1 Варочная панель

- [1] Соедините поворотную ручку управления и автоматический отвод воздуха
- [2] Передняя горелка повышенной мощности
- [3] Обычная задняя горелка
- [4] Решетка задняя
- [5] Решетка передняя
- [6] Поворотная ручка управления задней конфоркой
- [7] Поворотная ручка управления передней конфоркой

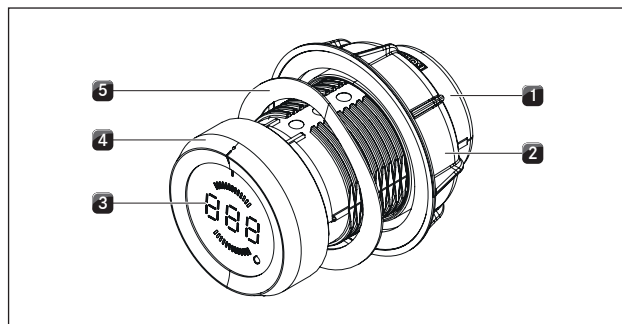


рис. 4.2 Корпус Поворотная ручка управления

- [1] Корпус поворотной ручки управления
- [2] Крепежная гайка
- [3] Индикатор поворотной ручки управления
- [4] Кольцо поворотной ручки управления
- [5] Волновая пружина

### 4.2 Правила эксплуатации

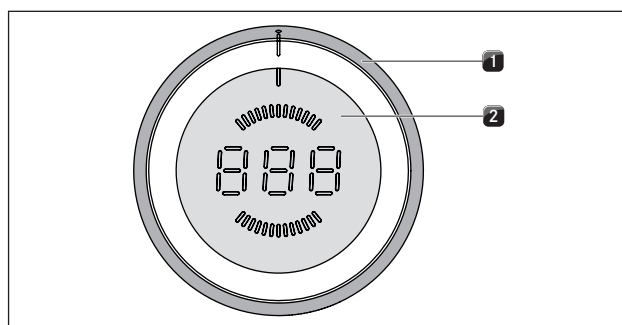


рис. 4.3 Эксплуатационные элементы поворотной ручки управления

- [1] Кольцо поворотной ручки управления
- [2] Сенсорная поверхность

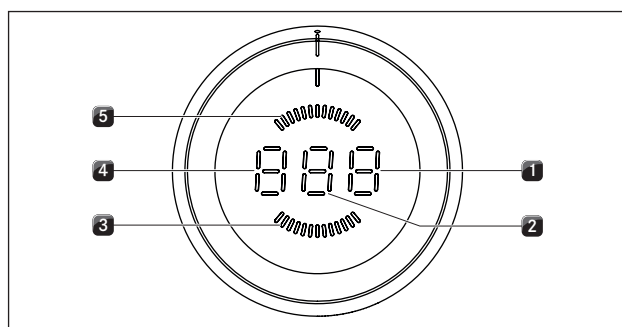


рис. 4.4 Элементы индикатора поворотной ручки управления

- [1] Функции индикатора
- [2] Индикатор уровня мощности
- [3] Индикатор передней конфорки
- [4] Режим работы индикатора или рабочий режим
- [5] Индикатор задней конфорки



Единица	Индикатор	Значение
Индикатор поворотной ручки управления	1-9	Уровни мощности
	P	Уровень повышенной мощности
	A	Автоматика доведения до кипения
	t	Функция таймера Кратковременный таймер (песочные часы)
	H	Индикатор остаточного тепла: Конфорка выключена, но еще горячая (температура > 60 °C)
	L	Защита от детей
		Функция паузы
	u	Уровень поддержания тепла
	z	Меню настроек
	□	Варочная панель будет отключена
	E...	Сообщение о неисправности (см. главу «Устранение неисправностей»)

таблица 4.1 Значение индикатора

### Работа поворотной ручки управления

Каждая конфорка регулируется с помощью поворотной ручки управления. Поворот кольца управления ручки и прикосновение к сенсорной поверхности регулируют уровень мощности и функции соответствующей конфорки (см. главу «Эксплуатация»).

## 4.3 Принцип действия

Если конфорка включена, пламя напрямую нагревает дно посуды. Регулировка пламени осуществляется с помощью высокоточной электронной системы регулирования газа (E-Gas-System). Помимо прочего, для обеспечения точности регулировки каждой газовой горелки используются исполнительные приводы. Указанные исполнительные приводы проходят периодическую самокалибровку, в ходе которой возникают характерные жужжащие шумы, не являющиеся признаком неисправности.

Преимуществом электронной системы регулирования газа является оптимальная и воспроизводимая терморегуляция, т.е. выбранные уровни мощности будут идентичными для каждого процесса приготовления пищи. Кроме того, она позволяет обеспечить чистое, ровное пламя для каждого уровня мощности. При необходимости, выполняется автоматическое повторное зажигание пламени. Система регулирования обеспечивает возможность реализации целого ряда функций варочной панели с помощью поворотной ручки управления. Регулировка мощности выполняется методом использования предварительно заданных уровней мощности 1-9 и P.

### 4.3.1 Подходящая посуда

**ИНФОРМАЦИЯ** Время доведения до кипения, время общего нагрева дна посуды и результаты готовки во многом зависят от конструкции и свойств посуды. Посуда с толстым дном обеспечивает более равномерное распределение тепла.



Посуда с таким знаком подходит для газовых варочных панелей.

Подходящая посуда должна быть изготовлена из:

- меди;
  - нержавеющей стали;
  - алюминия;
  - чугуна.
- Обратите внимание на размеры в таблице:

Расположение горелки	Рекомендуемый диаметр дна посуды	Минимальный диаметр дна посуды
Обычная горелка	140–200 мм	120 мм
Мощная горелка	180–240 мм	160 мм

таблица 4.2 Диаметр дна посуды

### 4.3.2 Уровни мощности

Результатом высокой мощности газовых варочных панелей является быстрый нагрев посуды. Для предотвращения пригорания блюд необходима определенная перестройка при выборе уровня мощности, по сравнению с обычными варочными системами.

Действие	Уровни мощности
Уровень поддержания тепла готовых блюд	1-2
Обжарка нарезанных овощей, яичница, телятина, мясо птицы	3-5
Обжарка креветок, приготовление кукурузы в початках, шницелей, говядины, рыбы, котлет	5-7
Нагрев больших объемов жидкости, обжарка стейков	8-9
Нагревание воды	P

таблица 4.3 Рекомендации по уровням мощности

Данные в таблице являются ориентировочными.



### 4.3.3 Уровень повышенной мощности

Обе конфорки могут работать в режиме уровня повышенной мощности.

■ На индикаторе поворотной ручки управления появляется символ **P**.

В режиме уровня повышенной мощности можно быстро нагреть большие объемы воды. При включенном уровне повышенной мощности конфорка работает более интенсивно. Через 10 минут конфорка автоматически переключается на уровень мощности **9**.

**ИНФОРМАЦИЯ** Никогда не разогревайте масло, жир и аналогичные продукты в режиме уровня повышенной мощности. Из-за высокой мощности возникает риск перегрева дна посуды.

### 4.3.4 Автоматика доведения до кипения

Обе конфорки оснащены подключаемой функцией автоматки доведения до кипения.

■ На индикаторе поворотной ручки управления **A** перед уровнем мощности появится символ.

При этой функции конфорки работают в полную мощность в течение определенного времени. После установленного времени происходит автоматическое переключение на заданный уровень мощности.

Уровень мощности	Длительность закипания в мин.:сек.
1	0:40
2	1:00
3	2:00
4	3:00
5	4:20
6	7:00
7	2:00
8	3:00

таблица 4.4 Обзор функции автоматки доведения до кипения

### 4.3.5 Уровни поддержания тепла

Уровень поддержания тепла позволяет сохранять уже приготовленные блюда теплыми.

■ На индикаторе поворотной ручки управления **u** отображается.

■ Максимальная длительность функции поддержания тепла составляет 8 часа.

Имеется три различных уровня поддержания тепла:

Уровень поддержания тепла	Символ	Температура
1	—	40° C
2	—	55° C
3	—	70° C

таблица 4.5 Уровни поддержания тепла

**ИНФОРМАЦИЯ** Температурные характеристики уровня поддержания тепла могут отличаться в зависимости от типа используемой посуды и степени ее заполнения, а также типа и давления используемого газа. Кроме того, температурные характеристики могут варьироваться в зависимости от влияния системы вытяжки.

### 4.3.6 Функции таймера

Для каждой конфорки имеется две различных функции таймера.

■ На индикаторе поворотной ручки управления **t** отображается.

**ИНФОРМАЦИЯ** Для функций таймера можно установить временной интервал от 1 минуты до 120 минут.

#### Функция таймера

**ИНФОРМАЦИЯ** Функция таймера автоматически отключает работающую конфорку.

#### Кратковременный таймер (песочные часы)

**ИНФОРМАЦИЯ** Кратковременный таймер обеспечивает отключение конфорки и функционирует в качестве обычного таймера.

### 4.3.7 Функция паузы

Процесс приготовления пищи может быть прерван на короткий промежуток времени (макс. 10 минут).

■ На индикаторе поворотной ручки управления **!!** отображается.

## 4.4 Предохранительные устройства

### 4.4.1 Предохранительный термозлемент

Каждая газовая горелка оборудована термозлементом безопасности. Этот термозлемент контролирует пламя горелки через активную подачу газа. Если пламя горелки случайно гаснет, система автоматического зажигания включает его. Если автоматическое зажигание невозможно, подача газа прекращается на длительное время.

#### 4.4.2 Индикатор остаточного тепла

**ИНФОРМАЦИЯ** Пока на индикаторе конфорки горит символ *H* (индикатор остаточного тепла), касаться конфорки или класть на нее чувствительные к нагреву предметы запрещено. Риск ожога и возгорания!

После выключения конфорка остается все еще горячей. На индикаторе поворотной ручки управления отображается символ *H* (индикатор остаточного тепла). Когда конфорка достаточно остыла (температура < 60 °C), индикатор гаснет.

#### 4.4.3 Автоматическое аварийное отключение

Каждая конфорка автоматически отключается, если длительность работы на одном уровне мощности – например, на уровне поддержания тепла – превысила максимальное время работы. На индикаторе поворотной ручки управления отображается символ *H* (индикатор остаточного тепла).

Уровень мощности	Отключение через часы:минуты
1	8:24
2	6:24
3	5:12
4	4:12
5	3:18
6	2:12
7	2:12
8	1:48
9	1:18
P	0:20

таблица 4.6 Автоматическое аварийное отключение по уровням мощности

Уровень поддержания тепла	Отключение через часы:минуты
1 (-)	8:00
2 (=)	8:00
3 (̄)	8:00

таблица 4.7 Автоматическое аварийное отключение по уровням поддержания тепла

► Включите конфорку (см. главу «Управление»), если планируете использовать ее снова.

#### 4.4.4 Защита от перегрева

Устройство оснащено системой защиты от перегрева. Защита от перегрева срабатывает при:

- избыточном нагреве посуды без приготавливаемых продуктов;
- избыточном нагреве масла или жира при высоком уровне мощности;
- повторном включении горячей конфорки после сбоя питания;
- отсутствии надлежащей вентиляции под варочной панелью (см. Подача воздуха к варочной панели).

До того как избыточная температура нанесет ущерб электронике, автоматически выполняются следующие действия:

- блокируется возможность использования уровня повышенной мощности P;
- уменьшается установленный уровень мощности;
- выполняется полное отключение варочной панели;

По прошествии достаточного для охлаждения времени варочная панель может снова использоваться при максимальном уровне мощности.

#### 4.4.5 Защита от детей

Защита от детей предотвращает случайное включение варочной панели.

- На индикаторе поворотной ручки управления *L* отображается.

Защита от детей может быть активирована только когда выключены все конфорки (см. главу «Управление»).

## 5 Монтаж

- ▶ Соблюдайте все указания по технике безопасности (см. главу «Безопасность»).
- ▶ Соблюдайте требования прилагаемой документации производителя.
- ▶ Соблюдайте действующие предписания и условия подключения газовых варочных панелей.
- ▶ Перед подключением устройства проверьте, соответствуют ли региональные условия газовых подключений (тип газа и давления газа) параметрам данного устройства.

**ИНФОРМАЦИЯ** Следует обеспечить надлежащую вентиляцию.

**ИНФОРМАЦИЯ** Не допускается установка варочной панели над холодильниками, посудомоечными машинами, кухонными плитами, духовками и стиральной и сушильной техникой.

**ИНФОРМАЦИЯ** Контактные поверхности столешницы и пристеночных бортиков должны быть изготовлены из термостойкого материала (примерно до 100 °C).

**ИНФОРМАЦИЯ** Вырезы столешницы должны быть обработаны средствами для защиты от влаги и в некоторых случаях покрыты теплоизоляционными материалами.

**ИНФОРМАЦИЯ** Поворотные ручки управления можно подсоединять только к предусмотренным для этого точкам подключения на варочной панели.

**ИНФОРМАЦИЯ** Подключение варочной панели к системе газоснабжения должно осуществляться с соблюдением действующих предписаний путем установки предвключенного запорного клапана.

**ИНФОРМАЦИЯ** Подключение трубопровода подачи газа возможно в установленном состоянии газовой варочной панели.

**ИНФОРМАЦИЯ** Шланг должны быть проложен таким образом, чтобы он не подвергался любой деформации, сгибанию или истиранию.

**ИНФОРМАЦИЯ** Соединения запорного клапана и трубопровода подачи газа должны быть доступны.

**ИНФОРМАЦИЯ** Проверка шланга должна быть возможной по всей длине и во встроеном состоянии.

**ИНФОРМАЦИЯ** Для подключения шлангопровода должны быть использованы только совместимые соединительные фитинги.

**ИНФОРМАЦИЯ** Регулятор давления должен соответствовать выбранному типу газа и установленному значению давления, а также местным и иным нормативным требованиям.

**ИНФОРМАЦИЯ** Шлангопровод не должен иметь контакта с дымоходом печи.

**ИНФОРМАЦИЯ** Шлангопровод не должен иметь никакого контакта с горячими поверхностями варочной панели или других устройств.

**ИНФОРМАЦИЯ** Газовый шланг следует проверять каждые 5 лет и при необходимости заменять. Газовый шланг должен отвечать требованиям стандарта EN14800.

### 5.1 Проверка комплекта поставки

Наименование	Количество
Варочная панель	1
Поворотная ручка управления	2
Руководство по эксплуатации и монтажу	1
Крепежные болты варочной панели	4
Набор пластин для регулировки высоты	1
Монтажные вкладки варочной панели	4
Кабель поворотной ручки управления	2
Кабель автоматике вытяжки	1
Инструкция по чистке стеклокерамического покрытия	1
Чугунная решетка	2
Комплект форсунок PKGDS2020 для природного газа G20/20 мбар	1
Гибкий шланг для подключения к газовой сети, длина 500 мм, наружная резьба 1/2" (EN14800)	1
Цилиндрическо-конический переходник	1
Уплотнение	1

таблица 5.1 Комплект поставки

- ▶ Проверьте комплект поставки на полноценность и наличие повреждений.
- ▶ В случае отсутствия деталей в поставке или их повреждения проинформируйте сервисную службу BORA.
- ▶ Ни в коем случае не устанавливайте поврежденные детали.
- ▶ Правильно утилизируйте транспортировочную упаковку (см. главу Вывод из эксплуатации и утилизация).

## 5.2 Инструменты и вспомогательные средства

Для качественного монтажа вытяжки необходимы следующие инструменты:

- Графитный карандаш
- Измерительные приборы
- Дрель или аккумуляторный шурупверт со сверлом Форстнера Ø 50 мм
- Отвертка / звездообразный ключ (Torx) 20
- Силиконовый герметик для герметизации поверхностей среза

## 5.3 Требования по монтажу

### 5.3.1 Безопасные дистанции

- ▶ Придерживайтесь следующих минимальных расстояний:

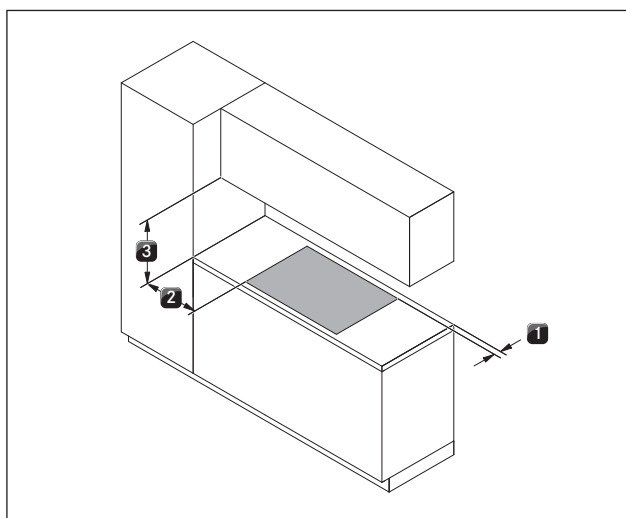


рис. 5.1 Минимальное расстояние

- [1] Минимальное заднее расстояние между вырезом столешницы и ее задним краем 50 мм.
- [2] Минимальное расстояние слева и справа между вырезом столешницы и стоящей рядом мебелью или стеной комнаты 300 мм.
- [3] Минимальное расстояние между столешницей и верхним шкафом 650 мм.

### 5.3.2 Столешница и кухонная мебель

- ▶ Вырез столешницы должен быть сделан с учетом указанных размеров выреза.
- ▶ Обеспечьте надлежащую герметизацию поверхностей срезов столешницы.
- ▶ Соблюдайте предписания производителя столешницы.
- В области выреза столешницы могут иметься мебельные траверсы, которые следует удалить.
- Разделительная перегородка под варочной панелью не требуется. Если запланирована установка кабельного канала (разделительной перегородки), необходимо учесть следующее:
  - Для проведения работ по техническому обслуживанию его конструкция должна быть съемной.
  - Для обеспечения достаточной вентиляции варочной панели требуется минимальное расстояние 15 мм до нижней кромки варочной панели.
- Ящики или полки в тумбе должны быть съемными.
- Для правильного монтажа, в зависимости от варианта, требуется уменьшить длину выдвижных элементов тумбы.
- В нагревательных устройствах с циркуляцией воздуха в кухонной мебели необходимо предусмотреть отверстие для обратного потока площадью > 1000 см<sup>2</sup> (например, с помощью обрезки плинтуса или специальной панели).
- Если газовая варочная панель используется в варианте монтажа с двумя вытяжками, ее необходимо устанавливать сбоку. При установке между вытяжками на пламя может оказать влияние двусторонняя тяга обеих систем.

### 5.3.3 Подача воздуха к газовой варочной панели PKG 11

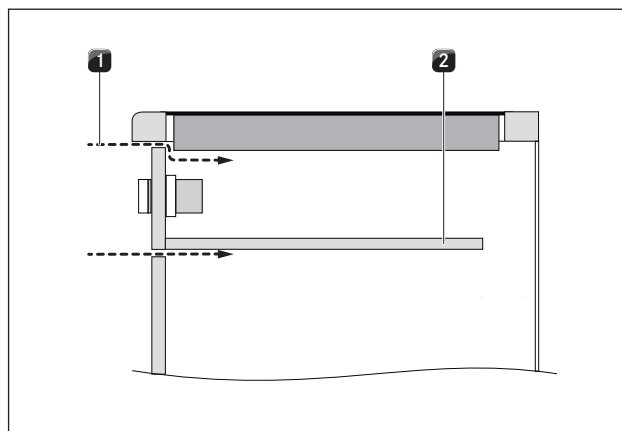


рис. 5.2 Подача воздуха через переднюю часть корпуса

- [1] Подача воздуха через переднюю часть корпуса (сечение отверстия  $\geq 50 \text{ см}^2$ )
- [2] Дополнительная перегородка, защищающая от контакта с кабелем (укороченная)

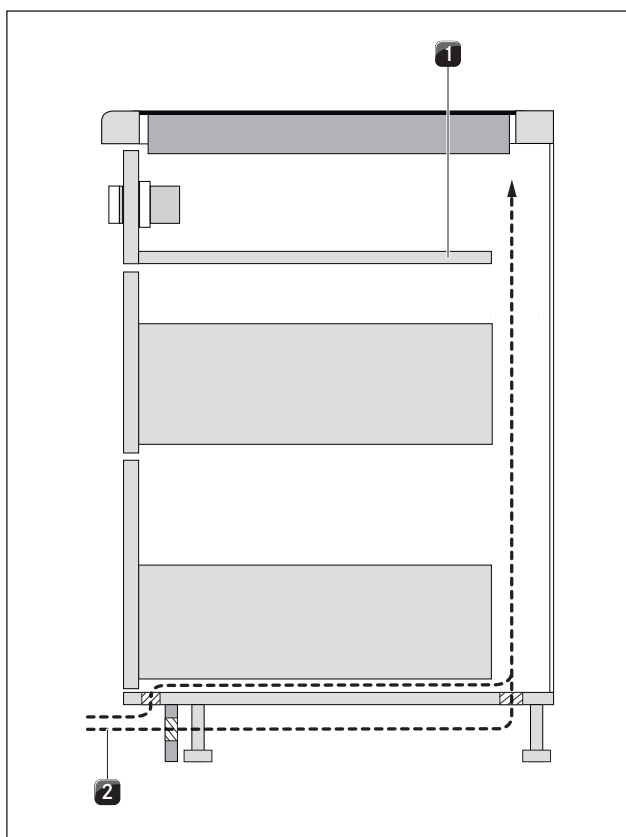


рис. 5.3 Поддача воздуха через цокольную часть

- [1] Дополнительная перегородка, защищающая от контакта с кабелем (укороченная)
- [2] Поддача воздуха через цокольную часть (сечение отверстия  $\geq 150 \text{ см}^2$ )

**ИНФОРМАЦИЯ** Для обеспечения подачи достаточного количества воздуха рекомендуется выполнить отверстие поперечным сечением не менее  $50 \text{ см}^2$  в передней части кухонного шкафа или отверстия поперечным сечением не менее  $150 \text{ см}^2$  в цокольной части.

**ИНФОРМАЦИЯ** Для достижения максимальной производительности и продолжительности работы варочной панели необходимо обеспечить надлежащую вентиляцию под варочной панелью.

**ИНФОРМАЦИЯ** Если теплый воздух не отводится из-под варочной панели, происходит снижение ее производительности или перегрев.

**ИНФОРМАЦИЯ** В случае перегрева варочной панели наблюдается снижение ее производительности или выполняется полное отключение (см. «Защита от перегрева»).

**ИНФОРМАЦИЯ** Если под устройствами планируется установить перегородку, защищающую от контакта с кабелем (разделительную перегородку), она не должна ограничивать приток воздуха.

- Обеспечьте достаточный приток воздуха под варочной панелью.

### 5.3.4 Обратный поток воздуха при использовании вытяжки в режиме рециркуляции

В целях обеспечения рециркуляции можно подготовить предусмотренное для этого отверстие для обратного потока в укороченном цоколе. Кроме того, можно использовать плинтус с прорезью соответствующего поперечного сечения не ниже минимального.

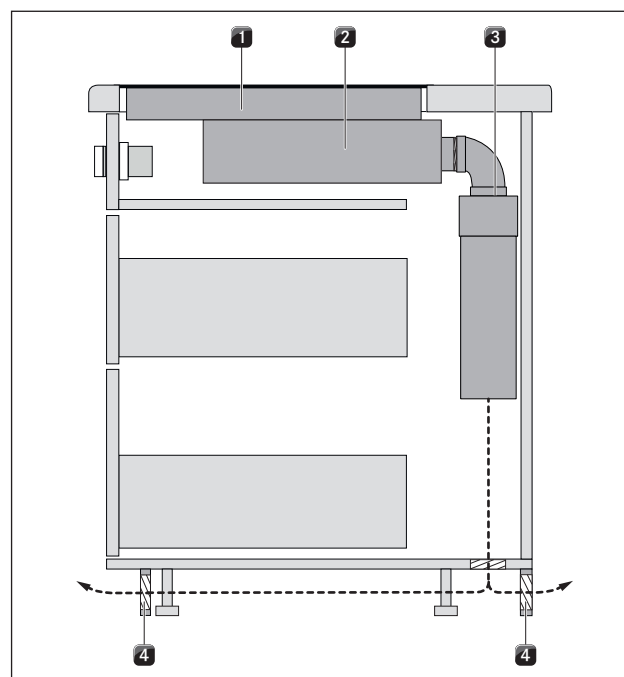


рис. 5.4 Пример планировки отвода циркуляционного воздуха (кухонный островок + PKG11-100 + PKAS + блок очистки воздуха)

- [1] Газовая варочная панель PKG11-100
- [2] Вытяжка PKAS (рециркуляция)
- [3] Блок очистки воздуха (ULB1, ULB3)
- [4] Отверстие для обратного потока воздуха в режиме рециркуляции (полное поперечное сечение отверстия  $\geq 1000 \text{ см}^2$  для каждого блока очистки воздуха)

**ИНФОРМАЦИЯ** Необходимо предусмотреть отверстие сечением не менее 1000 см<sup>2</sup> для обеспечения обратного потока воздуха в цокольной части в режиме рециркуляции, по одному на каждый блок очистки воздуха. В случае погасания или увеличения задержки пламени следует увеличить сечение отверстия для обратного потока воздуха.

- Обеспечьте отверстие надлежащего сечения для обратного потока воздуха.

## 5.4 Размеры выреза

**ИНФОРМАЦИЯ** Все размеры отсчитываются от передней кромки передней панели.

### Выступ рабочей поверхности

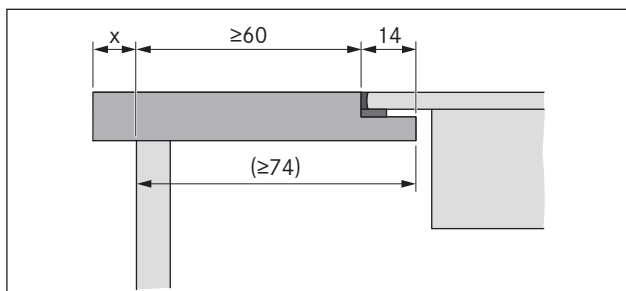


рис. 5.5 Выступ рабочей поверхности

- При установке фрагмента рабочей поверхности необходимо соблюдать выступ  $x$ . Это касается монтажа заподлицо и навесного монтажа.

### 5.4.1 Монтаж заподлицо

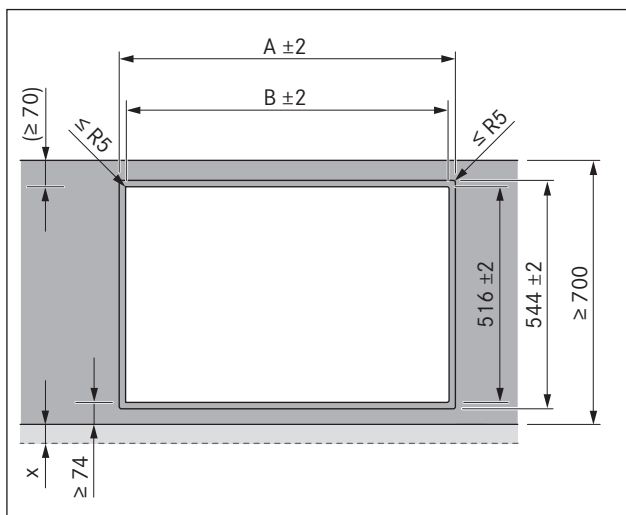


рис. 5.6 Размеры выреза для монтажа заподлицо

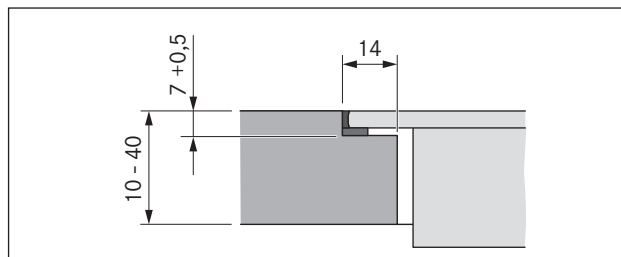


рис. 5.7 Шов для монтажа заподлицо

Размеры выреза для установки варочной панели и варочной панели с вытяжкой:

Варочные панели / вытяжка	А в мм	В в мм	
	1/0	374	346
	1/1	485	457
	2/1	856	828
	3/2	1338	1310
	4/2	1709	1681

таблица 5.2 Размеры выреза для монтажа комбинации изделий заподлицо

### 5.4.2 Навесной монтаж

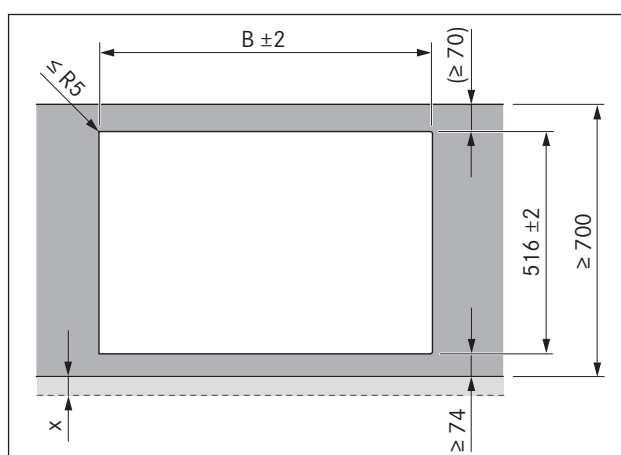


рис. 5.8 Размеры выреза для навесного монтажа

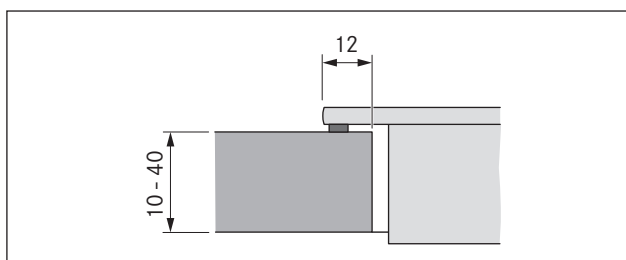


рис. 5.9 Вырез для навесного монтажа

Размеры выреза для установки варочной панели и варочной панели с вытяжкой:

Варочные панели / вытяжка		В в мм
	1/0	346
	1/1	457
	2/1	828
	3/2	1310
	4/2	1681

таблица 5.3 Размеры выреза для навесного монтажа комбинации изделий

## 5.5 Монтаж варочной панели

**ИНФОРМАЦИЯ** Между встроенными устройствами предусмотрено расстояние в 1 миллиметр.

**ИНФОРМАЦИЯ** Вокруг встроенных устройств предусмотрено расстояние 2 миллиметра.

**ИНФОРМАЦИЯ** Рекомендуется устанавливать монтажную шину между смежными конфорками (монтажная шина PZMS поставляется в качестве дополнительных принадлежностей).

**ИНФОРМАЦИЯ** В качестве альтернативного варианта варочная панель может быть установлена с разворотом 180°.

### 5.5.1 Установка поворотной ручки управления на передней панели корпуса

**ИНФОРМАЦИЯ** Просверлите отверстия в передней панели для предотвращения ее разрыва.

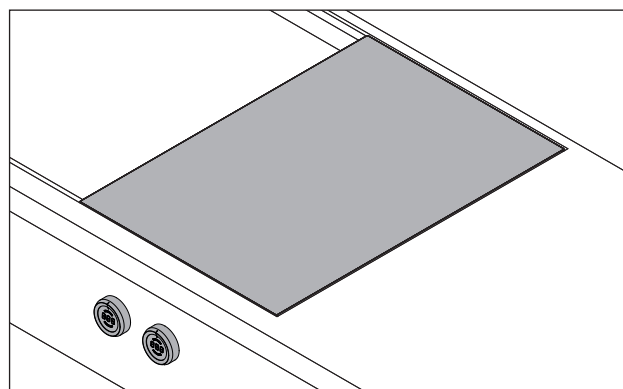


рис. 5.10 Поворотная ручка управления и варочная панель в собранном состоянии

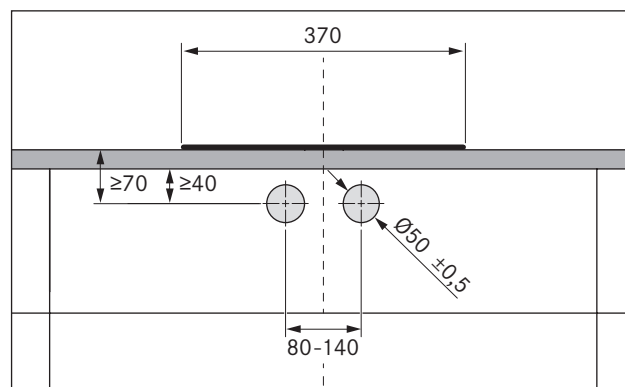


рис. 5.11 Схема сверления

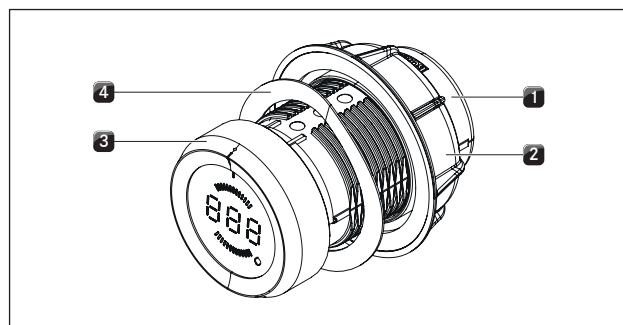


рис. 5.12 Конструкция поворотной ручки управления

- [1] Корпус поворотной ручки управления
- [2] Гайка универсальная
- [3] Кольцо поворотной ручки управления
- [4] Волновая пружина

**ИНФОРМАЦИЯ** Волновая пружина не предназначена для использования на стальных фасадах. Соответствующие этапы сборки пропускаются без замены.



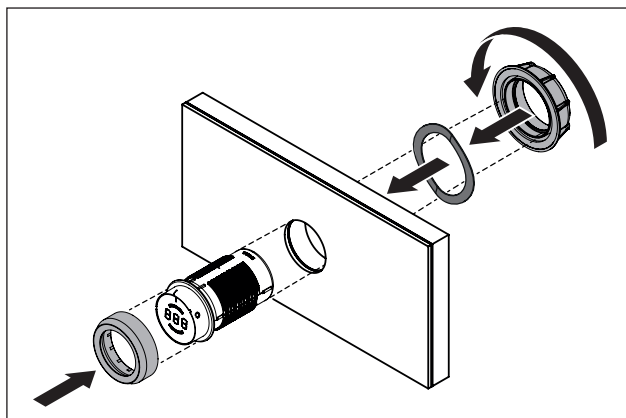


рис. 5.13 Установка поворотной ручки управления

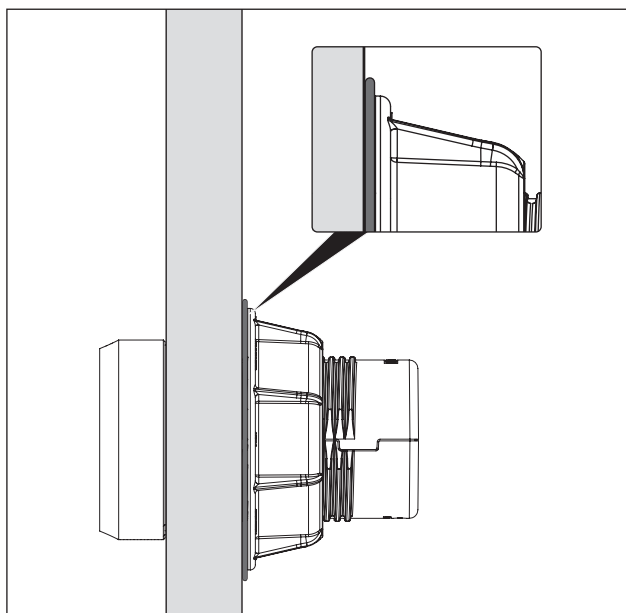


рис. 5.14 Волновая пружина после завершения сборки

- ▶ Снимите кольцо поворотной ручки управления [3].
- ▶ Отвинтите универсальную крепежную гайку [2].
- ▶ Снимите волновую пружину [4].
- ▶ Вставьте корпус поворотной ручки управления [1] с передней стороны через отверстие в передней панели.
- ▶ Вставьте волновую пружину [4] сзади в корпус переключателя [1] (не подходит для стальных фасадов).
- ▶ Закрутите крепежную гайку [2] с задней стороны корпуса поворотной ручки управления [1] и слегка затяните ее.
- ▶ Выровняйте корпус поворотной ручки управления [1] вертикально по отметке «12 часов».
- ▶ Закрутите крепежную гайку [2].
- Волновая пружина (если используется) должна быть плотно сжата.
- ▶ Оденьте кольцо поворотной ручки управления [3] на корпус ручки [1] и выровняйте ее по положению «12 часов».

## Отверстия в передней панели – примеры

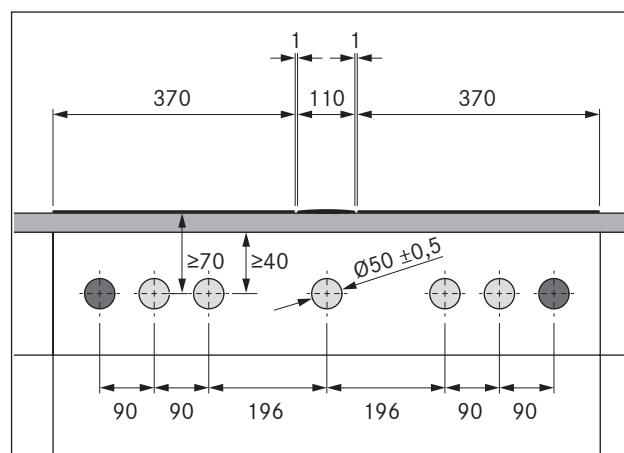


рис. 5.15 Отверстия в передней панели с 2 варочными панелями и 1 вытяжкой

- [1] Отверстия для розетки (2х внешние)
- [2] Отверстия для поворотной ручки управления (5х)
- [3] Варочная панель (2х)
- [4] Вытяжка
- [5] Столешница
- [6] Корпус передней панели

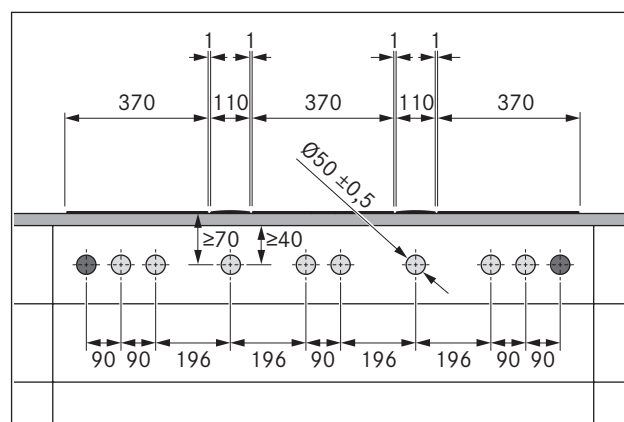


рис. 5.16 Отверстия в передней панели с 3 варочными панелями и 2 вытяжками

- [1] Отверстия для розетки (2х внешние)
- [2] Отверстия для поворотной ручки управления (8х)
- [3] Варочная панель (3х)
- [4] Вытяжка (2х)
- [5] Столешница
- [6] Корпус передней панели

## 5.5.2 Монтаж варочной панели

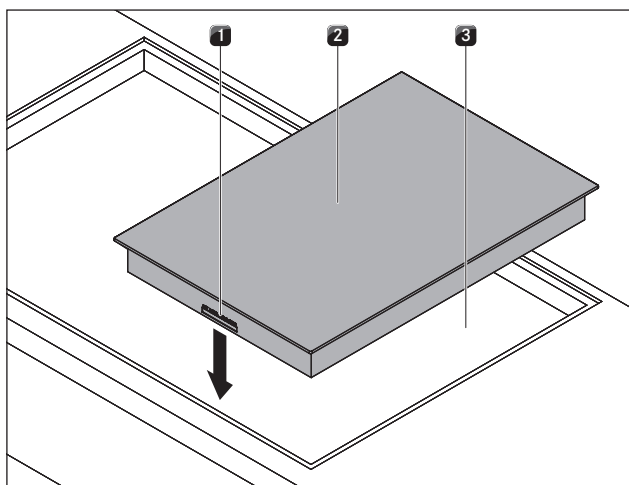


рис. 5.17 Установка варочной панели

- [1] Соедините поворотную ручку управления и автоматический отвод воздуха (спереди)
- [2] Варочная панель
- [3] Вырез столешницы

- ▶ Поместите варочную панель [2] в вырез для столешницы [3].
- ▶ Выровняйте варочную панель [2].
- ▶ Убедитесь в том, что при нормальной сборке соединение поворотной ручки управления и автоматического отвода воздуха [1] находится спереди.

**ИНФОРМАЦИЯ** Соединение устройства должно быть направлено назад. Используйте для этого предусмотренные держатели кабеля.

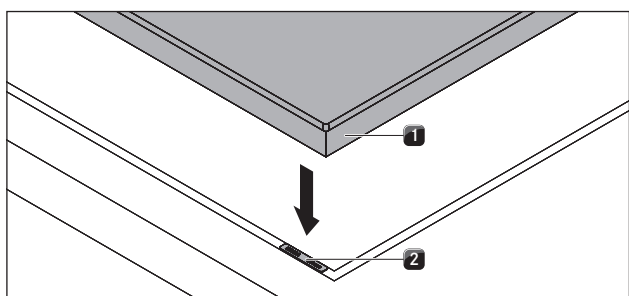


рис. 5.18 Варочная панель и пластины для регулировки высоты

- [1] Варочная панель
- [2] Пластины для регулировки высоты

- ▶ При необходимости подложите под устройство пластины для регулировки высоты [2].

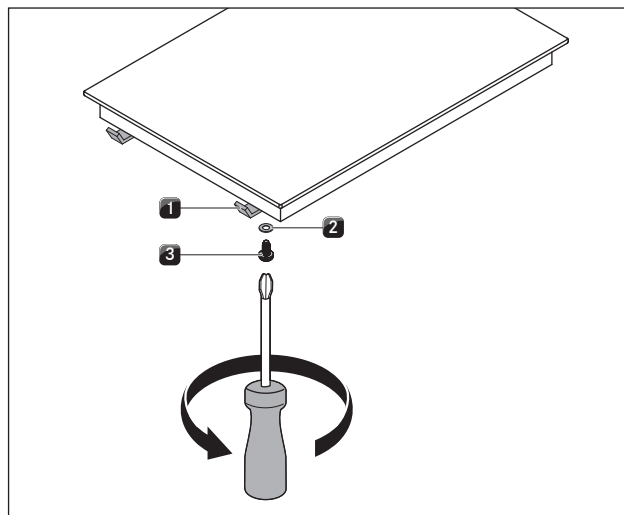


рис. 5.19 Монтажные скобы

- [1] Монтажная скоба
- [2] Подкладная шайба
- [3] Винт

- ▶ Закрепите варочную панель с помощью монтажных скоб [1].
- ▶ Затяните ее винтом [3] с максимальным усилием 2 Н·м, используя подкладную шайбу [2].
- ▶ Проверьте правильность выравнивания.

## 5.5.3 Монтаж с разворотом на 180°

- ▶ Разверните варочную панель на 180°.
- ▶ Разверните шланг подачи газа так, чтобы соединение располагалось сзади.
- ▶ При установке действуйте согласно инструкциям, данным ранее.
- ▶ В меню настроек задайте направление монтажа (см. «Меню настроек»).

**ИНФОРМАЦИЯ** Если монтаж осуществляется с разворотом на 180°, соединение поворотной ручки управления и автоматического отвода воздуха расположено сзади.

**ИНФОРМАЦИЯ** Кабель требуемой длины включен в комплект поставки.

## 5.5.4 Установление соединения

Компоненты устройства подключаются с помощью плоского ленточного кабеля, входящего в комплект поставки.

- ▶ Соедините варочную панель с поворотной ручкой управления.
- ▶ Установите соединение между варочной панелью и вытяжкой.

## Подключение конфорок

**ИНФОРМАЦИЯ** По умолчанию используется левая поворотная ручка управления для включения передней конфорки и правая поворотная ручка управления для включения задней конфорки.

### Соединение с поворотной ручкой управления

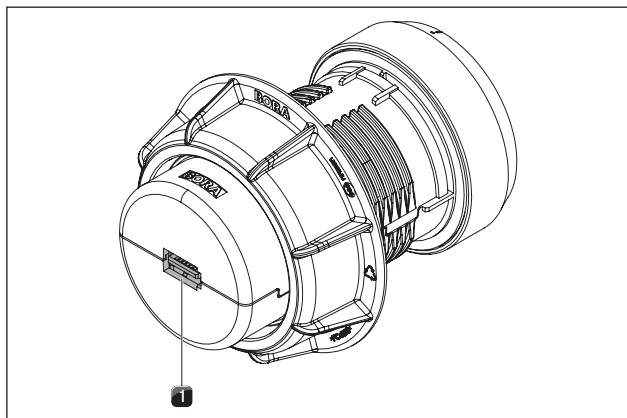


рис. 5.20 Соединение задней стороны поворотной ручки управления

[1] Соединение задней стороны поворотной ручки управления

### Соединения на варочной панели

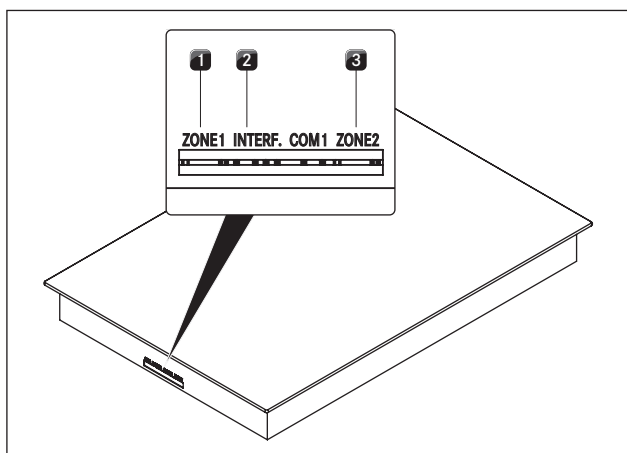


рис. 5.21 Соединения на варочной панели

- [1] Подключение поворотной ручки управления передней конфорки (зона 1)
- [2] Соединение автоматики вытяжки
- [3] Подключение поворотной ручки управления задней конфорки (зона 2)

## Стандартное подключение конфорок

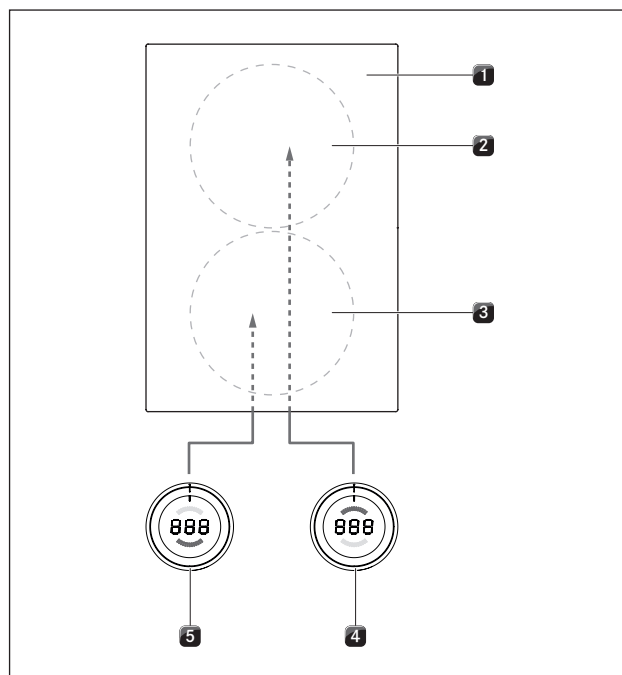


рис. 5.22 Стандартное подключение конфорок

- [1] Варочная панель
- [2] Задняя конфорка (зона 2)
- [3] Передняя конфорка (зона 1)
- [4] Поворотная ручка управления, задняя конфорка (зона 2)
- [5] Поворотная ручка управления, передняя конфорка (зона 1)

- ▶ Подключите разъем на задней панели левой ручки управления [5] к разъему «Зона 1» на передней панели [1].
- ▶ Подсоедините разъем на задней стороне ручки правого управления [4] к терминалу «Зона 2» на передней части варочной панели [1].

### Подключение конфорок при монтаже варочной панели с разворотом на 180°

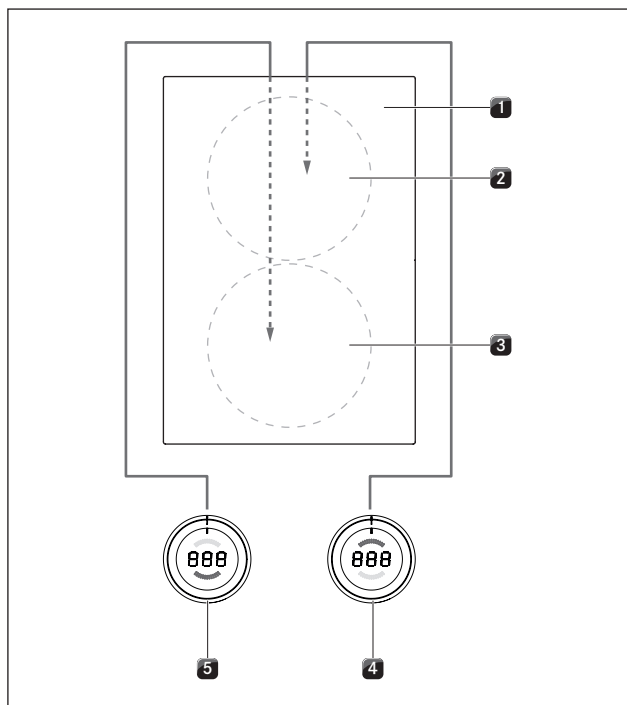


рис. 5.23 Подключение конфорок при монтаже с разворотом на 180°

- [1] Варочная панель
- [2] Задняя конфорка (зона 1)
- [3] Передняя конфорка (зона 2)
- [4] Поворотная ручка управления, задняя конфорка (зона 1)
- [5] Поворотная ручка управления, передняя конфорка (зона 2)

- ▶ Подсоедините разъем на задней панели левой ручки управления [5] к разъему «Зона нагрева 2» на задней части панели [1].
- ▶ Подсоедините разъем на задней части правой ручки управления [4] к соединению «Зона нагрева 1» на задней панели варочной панели [1].
- ▶ В меню настроек установите соответствие конфорок на панели управления (см. «Меню настроек», монтаж с разворотом на 0° или 180°).

### Подключение автоматики вытяжки

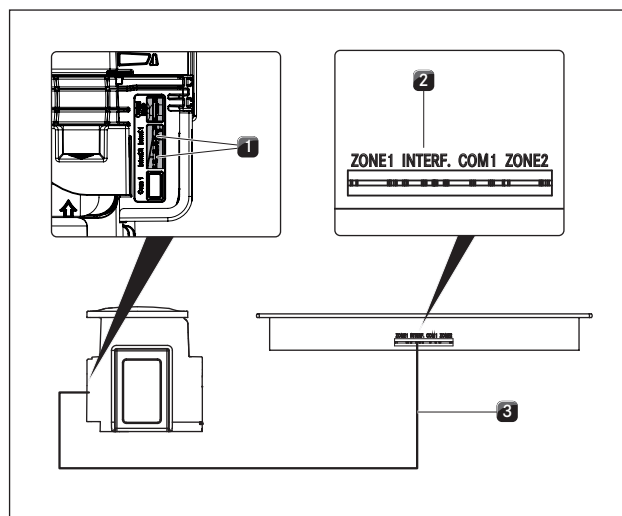


рис. 5.24 Соединение автоматики вытяжки

- [1] Соединение автоматики вытяжки (Вытяжка)
- [2] Соединение автоматики вытяжки (Варочная панель)
- [3] Кабель автоматики вытяжки

- ▶ Подсоедините вытяжку [1] к предусмотренному разъему для работы автоматики вытяжки на варочной панели [2].

### 5.5.5 Подключение электропитания

- ▶ Соблюдайте все указания по технике безопасности (см. главу «Безопасность»).
- ▶ Соблюдайте все государственные и местные законы, предписания и дополнительные постановления местной электроэнергетической организации.

**ИНФОРМАЦИЯ** Подключение устройства к источникам питания должно осуществляться только аккредитованным техническим персоналом. Данный персонал несет ответственность за надлежащее подключение устройства и его ввод в эксплуатацию.

Die zu verwendende Netzanschlussleitung (bereits vormontiert) muss mindestens vom Typ H05VV-F bzw. H05VVH2-F sein (s. Tab. Absicherung und Mindestquerschnitt).

Подключение	Защита предохранителем	Минимальное сечение
1-фазное подключение	1 x 16 А	1,5 мм <sup>2</sup>

таблица 5.4 Защита предохранителем и минимальное сечение

- Если соединительный кабель электропитания поврежден, его необходимо заменить. Эта процедура должна осуществляться только в специализированном сервисном центре.
- ▶ Отключите главный выключатель / защитный автомат перед подключением варочной панели.
- ▶ Заблокируйте главный выключатель / защитный автомат против несанкционированного повторного включения.
- ▶ Убедитесь в отсутствии напряжения.
- ▶ Подключение варочной панели должно осуществляться исключительно с помощью фиксированного соединения с кабелем питания от сети.

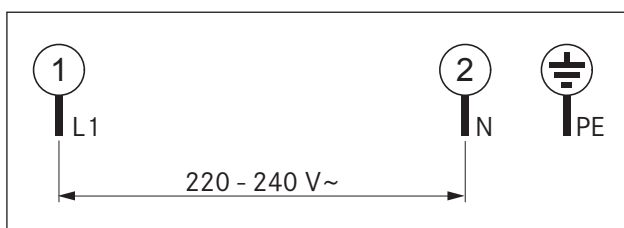


рис. 5.25 1-фазная схема подключения

- ▶ Проверьте правильность монтажа.
- ▶ Включите главный выключатель / защитный автомат.
- ▶ Запустите варочную панель в эксплуатацию (см. главу «Управление»).
- ▶ Проверьте все функции на правильное функционирование.

## 5.6 Подвод газа

Подключение газа должно выполняться только уполномоченным монтером с соблюдением действующих предписаний. Соблюдайте местные предписания коммунальных компаний.

Страна	Предписания / директивы
Германия	DVGW TRGI 2018 и отраслевой стандарт DVGW G 600
Австрия	Директивы ÖVGW-GK
Швейцария	Директива по газу SVGW G1  Директива ECAA 6517  Предписания Ассоциации Кантональных обществ по страхованию от пожара (VKF)
Нидерланды	Требования стандарта NBN D 51-003
Бельгия Франция	Предписания и условия подключения газоснабжающей компании (G.D.F.) и электроснабжающей компании (E.D.F)

таблица 5.5 Требования страны (информация без гарантии)

### 5.6.1 Вентиляция

Это устройство не подключается к системе отвода отработавших газов. Установка и подключение должны быть выполнены согласно действующим условиям по установке. Особое внимание следует уделить обеспечению надежной вентиляции.

- ▶ Обеспечьте достаточную вентиляцию при работе устройства.

### 5.6.2 Подключение к газовой сети

Эта газовая плита соответствует классу устройства 3. Оно оснащено гибким соединительным шлангом. Газовый шланг должен отвечать требованиям стандарта EN14800.

- Рекомендуется установить безопасный газовый разъем в шкафу.
- Подключение к сжиженному углеводородному газу (СУГ) осуществляется при помощи плотного соединительного фитинга трубки диаметром: 8 x 1 мм.
- Подключение к системе газоснабжения должно выполняться гибкими и бесшовными трубами из нержавеющей стали.
- Выполните подключение с помощью безопасного шланга подачи газа длиной не более 1500 мм в соответствии с DIN 3383.
- Соединительные уголки и соединительные детали должны иметь наружную резьбу 1/2 дюйма согласно нормативным требованиям страны (см. таблицу 6.2 «Соединительные уголки»).
- ▶ Подключите устройство следующим образом:
- ▶ Установите поворотную ручку управления в положение «0».
- ▶ Перекройте подачу газа.
- ▶ Отключите главный выключатель / защитный автомат перед подключением варочной панели.
- ▶ Заблокируйте главный выключатель / защитный автомат против несанкционированного повторного включения.
- ▶ Убедитесь в отсутствии напряжения.
- ▶ Проверьте тип газа и давление газа в линии подачи газа.
- ▶ Убедитесь в том, что устройство оснащено подходящим видом форсунок для обеспечения правильного пламени горелки и безопасной эксплуатации.
- ▶ Снимите защитный колпачок с соединительного шланга.
- ▶ При использовании безопасного шланга подачи газа, подключите его герметично разрешенным безопасным хомутом непосредственно к соединению газовой варочной панели.
- Используйте только допустимый в Вашей стране тип соединения.
- ISO 228-1/ISO7-1(EN10226): цилиндрические / конические
- ISO 228-1/ISO 228-1: цилиндрические / цилиндрические

- ▶ Соедините устройство с трубопроводом подачи газа.
- ▶ Надежно затяните все соединения.
- ▶ Проверьте правильность монтажа.
- ▶ Проверьте правильность функционирования запорного клапана.
- ▶ Проверьте герметичность подключения газа тестом на утечки.
- ▶ Убедитесь в том, что искры возникнуть не смогут.
- ▶ Не используйте огонь или открытое пламя.
- ▶ С помощью подходящих средств контроля проверьте все соединения между варочной панелью и всеми подключениями к газовой сети.
- ▶ Для этого нанесите на все соединения средство для обнаружения утечек.
- ▶ Перекройте подачу газа, если Вы заметите, что газ уходит, и проветрите помещение.
- ▶ Загерметизируйте место утечки газа.
- ▶ Еще раз проверьте все соединения и подключения к газовой сети.
- ▶ Повторяйте проверку герметичности до тех пор, пока все соединения станут герметичными.
- ▶ Разработайте протокол проверки на герметичность и передайте его пользователю.
- ▶ Включите главный выключатель / защитный автомат.
- ▶ Запустите варочную панель в эксплуатацию (см. главу «Управление»).
- ▶ Выполните проверку работоспособности всех функций вытяжки и варочной панели.
- ▶ Выполните проверку корректной формы пламени горелки, в особенности в режиме работы с вытяжкой.

### 5.6.3 Переключение типа газа

- ▶ Установите поворотную ручку управления в положение «0».
- ▶ Перекройте подачу газа на линии подачи газа.
- ▶ Выключите главный выключатель / защитный автомат.
- ▶ Заблокируйте главный выключатель / защитный автомат против несанкционированного повторного включения.
- ▶ Убедитесь в отсутствии напряжения.

### Поменяйте форсунку газовой горелки в газовой горелке.

**ИНФОРМАЦИЯ** Переход на иной тип газа и давление газа может осуществляться только аккредитованным специалистом или техником сервисной службы компании BORA. Специалист несет ответственность за надлежащее подключение устройства к газовой сети и его ввод в эксплуатацию.

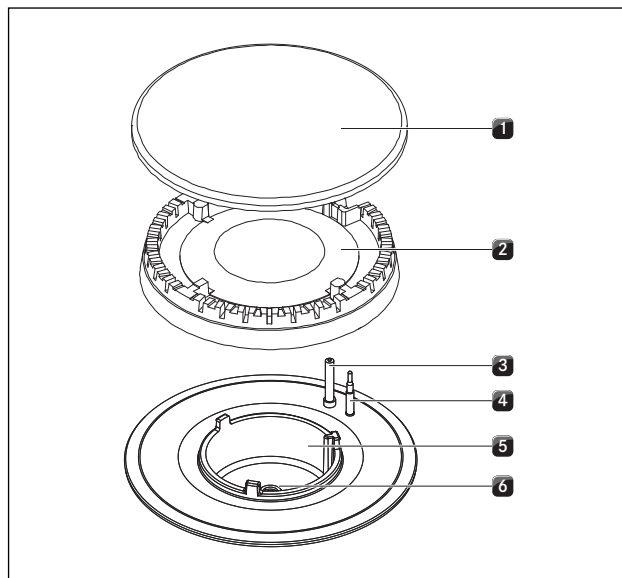


рис. 5.26 Устройство газовой горелки

- [1] Крышка горелки
- [2] Головка горелки
- [3] Электрическое зажигание
- [4] Предохранительный термоэлемент
- [5] Корпус горелки
- [6] Форсунка газовой горелки

- ▶ Снимите решетку.
- ▶ Снимите крышку горелки [1] с головки [2].
- ▶ Извлеките головку горелки [2] из газовыпускного отверстия.

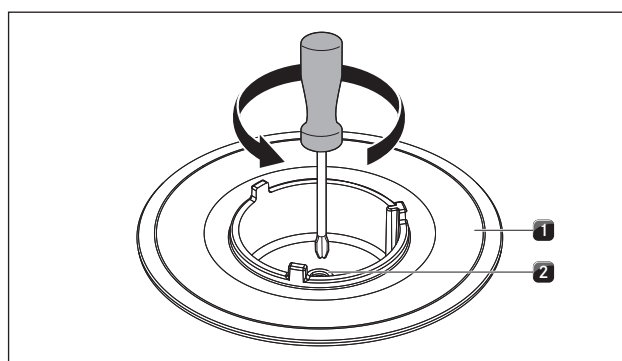


рис. 5.27 Горелка конфорки с форсункой газовой горелки

- [1] Газовая горелка
- [2] Форсунка газовой горелки

- ▶ Выкрутите форсунку газовой горелки [2] из газовой горелки [1]
- ▶ Вверните соответствующую форсунку для используемого типа газа в газовую горелку [2].
- ▶ Соберите части горелки.
- ▶ Поместите головку горелки [2] в требуемое положение в газовыпускном отверстии.
- ▶ Убедитесь в том, что предохранительный термоэлемент [4] и электрическое устройство зажигания [3] расположены в правильном отверстии.

- ▶ Аккуратно и точно поместите крышку горелки [1] на головку[2].
- Электрическое зажигание не может быть использовано при некорректном размещении деталей горелки.
- ▶ Аккуратно и точно поместите решетку на газовые горелки.
- ▶ Установите тип газа в меню настроек (см. пункт 5.8.4 «Тип конфигурации и давление газа»).

### Наклеить заводские таблички комплекта форсунок

- ▶ Наклейте входящие в комплект поставки заводские таблички комплекта форсунок на соответствующем месте над заводской табличкой комплекта форсунок, находящейся на нижней стороне варочной панели, а также на обратной стороне руководства по эксплуатации и монтажу.

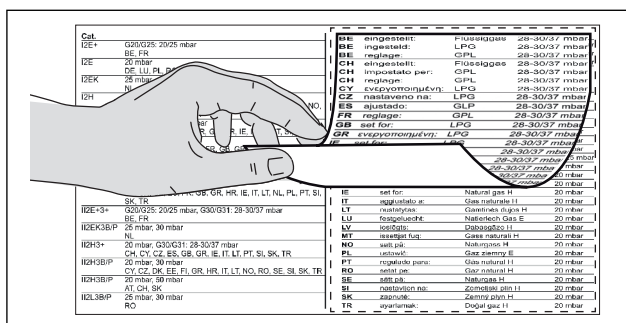


рис. 5.28 Наклеить заводские таблички комплекта форсунок

### 5.6.4 Таблица форсунок

**ИНФОРМАЦИЯ** Форсунок используются для регулировки максимального расхода газа на каждую горелку и выбора типа/давления газа.

**ИНФОРМАЦИЯ** Газовая варочная панель предварительно собрана для/ настроена на использование природного газа G20/20 мбар.

**ИНФОРМАЦИЯ** Используйте только маркированные и разрешенные к применению форсунок.

**ИНФОРМАЦИЯ** Переход на иной тип газа и давление газа может осуществляться только аккредитованным специалистом или техником сервисной службы компании BORA. Специалист несет ответственность за надлежащее подключение устройства к газовой сети и его ввод в эксплуатацию.

Маркировка, соответствующая значениям в приведенной таблице, располагается на верхней или боковой стороне форсунок.

ЕС		
Тип газа/мбар	Горелка Ø SR / стандартная горелка	Горелка Ø R / горелка повышенной мощности
G20/20	104	125
G25/20	110	131
G20/10	122	155
G20/13	115	149
G25/25	104	131
G25,3/25		
G20/25	100	119
G30/29	69	85
G31/37		
G30/50	62	78
G31/50	65	80
G31/30	75	92
G30/27,5		
G31/27,5		

таблица 5.6 Таблица форсунок

Номинальная потребляемая мощность сжиженного углеводородного газа:

Тип газа	mbar	kW	g/h	m <sup>3</sup> /h
G30/G31	50	4,90	328	0,129
G31	50	4,80	319	0,168
G30	29	5,00	348	0,137
G31	30	5,00	348	0,183

таблица 5.7 Номинальная потребляемая мощность сжиженного углеводородного газа

Номинальная потребляемая мощность для устройства, работающего на природном газе:

Тип газа	mbar	kW	m <sup>3</sup> /h
G20	20	5,00	0,449
G25	25	5,10	0,538
G25.3	25	5,10	0,538
G20	13	5,10	0,486
G25	20	4,80	0,501

таблица 5.8 Номинальная потребляемая мощность для устройства, работающего на природном газе:



## 5.7 Меню настроек

Когда установка будет завершена, вы можете установить для варочной панели основные настройки, которые вы сможете изменить в любое время позже.

### 5.7.1 Вход в меню настроек

- ▶ Выставьте поворотную ручку управления в положение «11 часов». На индикаторе поворотной ручки управления появляется символ  $\text{t}$ .
- ▶ Прикоснитесь к сенсорной поверхности поворотной ручки управления на 1 секунду. Индикатор переключится на  $\text{000}$ .
- ▶ Прикоснитесь к сенсорной поверхности еще раз на 3 секунды и удерживайте контакт 5 секунд.
- На индикаторе поворотной ручки управления появится символ  $\text{C}$ , прозвучит звуковой сигнал, и появится меню настроек.

### 5.7.2 Выбор пункта меню

- ▶ Поверните кольцо поворотной ручки управления, установив ее на нужном пункте меню.

Доступны следующие пункты меню:

Пункт меню	
$\text{C0}$	Громкость звукового сигнала
$\text{C1}$	Выбор режима работы (обычный или демонстрационный режим)
$\text{C2}$	Монтаж с разворотом на $0^\circ$ или на $180^\circ$
$\text{C3}$	Конфигурация типа и давления газа
$\text{C4}$	Характеристические кривые
$\text{C5}$	Сброс GPU
$\text{C9}$	Возможность использования функции паузы

таблица 5.9 Пункты меню настроек

- ▶ Чтобы выбрать требуемый пункт меню, нажимайте на сенсорную поверхность в течение 1 секунды.
- Это подменю будет активировано, и на индикаторе появится комбинация из трех символов (например,  $\text{C23}$ ).

**ИНФОРМАЦИЯ** Правая цифра трехзначной цифровой комбинации отображает значение, сохраненное в системе.

## Регулировка громкости звукового сигнала

После выбора пункта меню  $\text{C0}$  можно регулировать громкость звукового сигнала.

Установка	Громкость звукового сигнала
$\text{C00}$	100% (макс. громкость) Заводская настройка
$\text{C01}$	10% (мин. громкость)
$\text{C02}$	20%
$\text{C03}$	30%
$\text{C04}$	40%
$\text{C05}$	50%
$\text{C06}$	60%
$\text{C07}$	70%
$\text{C08}$	80%
$\text{C09}$	90%

таблица 5.10 Громкость звукового сигнала

## Выберите режим

После подтверждения пункта меню  $\text{C1}$  можно выбрать режим.

Установка	Эксплуатационный режим
$\text{C10}$	Нормальный режим эксплуатации Заводская настройка
$\text{C11}$	Демонстрационный режим

таблица 5.11 Режимы

**ИНФОРМАЦИЯ** В демонстрационном режиме приведены все функции поворотной ручки управления. Функция нагрева варочной панели выключена. Демонстрационный режим используется, например, во время выставок.

## Монтаж с разворотом на $0^\circ$ или на $180^\circ$

В пункте меню  $\text{C2}$  вы можете указать, была ли варочная панель установлена с разворотом на  $180^\circ$ .

Установка	Индикатор
$\text{C20}$	Монтаж с разворотом на $0^\circ$ Заводская настройка
$\text{C21}$	Монтаж с разворотом на $180^\circ$

таблица 5.12 Направление монтажа

**ИНФОРМАЦИЯ** При монтаже с разворотом на 180° параметр  $\text{E}21$  позволяет надлежащим образом соотносить расположение конфорок на индикаторе поворотной ручки управления,

### Конфигурация типа и давления газа

В пункте меню  $\text{E}3$  минимальная мощность на горелку регулируется в зависимости от типа/давления газа.

**ИНФОРМАЦИЯ** Правильный выбор этих показателей очень важен для безопасной и бесперебойной работы газовой варочной панели.

**ИНФОРМАЦИЯ** Заводская настройка  $\text{E}30$

**ИНФОРМАЦИЯ** Переход на иной тип газа и давление газа может осуществляться только аккредитованным специалистом или техником сервисной службы компании BORA. Специалист несет ответственность за надлежащее подключение устройства к газовой сети и его ввод в эксплуатацию.

Установка	Тип газа	Давление газа	Горелка Ø SR / стандартная горелка	Горелка Ø R / горелка повышенной мощности
$\text{E}30$	G20	20 мбар	20104	125
	G25	мбар	110	131
$\text{E}31$	G20	10 мбар	122	155
$\text{E}34$	G30	29 мбар	3769	85
	G31	мбар	69	85
$\text{E}35$	G30	50 мбар	5062	78
	G31	мбар	65	80
$\text{E}38$	G31	30 мбар	75	92
$\text{E}39$	G30	27,5 мбар	75	92
	G31	27,5 мбар	75	92
$\text{E}3A$	G20	13 мбар	115	149
$\text{E}3b$	G25	25 мбар	25104	131
	G25,3	мбар	104	131
$\text{E}3c$	G20	25 мбар	100	119

таблица 5.13 Установка типа и давления газа

### Выбор характеристических кривых

В пункте меню  $\text{E}4$  можно выбрать характеристическую кривую.

Характеристические кривые используются для регулировки минимальной мощности газовых горелок. С помощью характеристических кривых можно скорректировать уровни мощности нижнего диапазона. При необходимости характеристическая кривая может быть изменена в зависимости от условий установки и влияния вытяжки:

S40 – наиболее точная градация уровней мощности, которую можно применять только в идеальном случае. Идеальный случай характеризуется следующими условиями:

- вытяжка не используется, или
- обеспечивается надлежащая вентиляция при использовании варочной панели вместе с вытяжкой в режиме отвода воздуха, или
- предусмотрено отверстие надлежащего сечения для обратного потока воздуха при использовании варочной панели вместе с вытяжкой в режиме рециркуляции, и
- вытяжка не оказывает негативного влияния на пламя.

S41 – характеристическая кривая со сбалансированной градацией отдельных уровней мощности, настроенная в заводских условиях.

S42 – характеристическая кривая, позволяющая повысить уровни мощности нижнего диапазона, должна использоваться только в случае негативного влияния вытяжки.

**ИНФОРМАЦИЯ** Переход на использование иной характеристической кривой может осуществляться только аккредитованным специалистом или техником сервисной службы компании BORA.

Установка	Характеристическая кривая
$\text{E}40$	Характеристическая кривая 1
$\text{E}41$	Характеристическая кривая 2      Заводская настройка
$\text{E}42$	Характеристическая кривая 3

таблица 5.14 Характеристические кривые

**ИНФОРМАЦИЯ** Пункт меню  $\text{E}4$  используется для установки минимального уровня мощности каждой горелки.

## Выбор сброса GPU

Пункт меню **5** позволяет выбрать функцию сброса. Пункт меню **5** может использоваться в случае возникновения сбоев или неисправностей. Кроме того, он предназначен и для первого использования устройства, если газовая варочная панель не проявляет никакой реакции (отсутствует зажигание).

**ИНФОРМАЦИЯ** Заданные значения типа и давления газа сохраняются и не изменяются при выполнении сброса.

### Установка

**50** Сброс

таблица 5.15 Сброс GPU

## Возможность использования функции паузы

После выбора пункта меню **9** можно деактивировать функцию паузы на продолжительное время.

### Установка Функция паузы доступна/деактивирована

<b>90</b>	Функция паузы активирована	Заводская настройка
<b>91</b>	Функция паузы деактивирована	
<b>92</b>	Функция паузы активирована вместе с индикацией уровня мощности	

таблица 5.16 Возможность использования функции паузы

## 5.7.3 Изменение установленного значения

- ▶ Поверните кольцо поворотной ручки управления по часовой стрелке, чтобы увеличить значение.
- ▶ Поверните кольцо поворотной ручки управления против часовой стрелки, чтобы уменьшить значение.
- ▶ Чтобы установить новое значение, нажимайте на сенсорную поверхность поворотной ручки управления в течение 1 секунды. Значение сохранится и сработает звуковой сигнал. На индикаторе поворотной ручки управления появится выбранный ранее пункт меню.

## 5.7.4 Выход из меню настроек

- ▶ Поворачивайте кольцо поворотной ручки управления до тех пор, пока на индикаторе не появится символ **12**.
- ▶ Чтобы выйти из меню настроек, нажимайте на сенсорную поверхность в течение 1 секунды. Индикатор исчезнет и сработает звуковой сигнал.
- ▶ Выставьте кольцо поворотной ручки управления в положение «12 часов».

**ИНФОРМАЦИЯ** Если через 2 минуты в меню или подменю не будет выбрано никаких настроек, меню настроек автоматически погаснет.

## 5.8 Первое использование

- ▶ Приступайте к первоначальному вводу в эксплуатацию после завершения монтажа и настройки конфигурации газовой варочной панели.

### 5.8.1 Первый ввод газовой варочной панели в эксплуатацию

- ▶ Включите конфорку.

Сначала выполняется самокалибровка электронной системы регулирования газа (жужжащий шум), а затем выполняется автоматическое зажигание выбранной конфорки.

Пламя должно быть стабильным и равномерным.

### 5.8.2 Первый ввод газовой варочной панели в эксплуатацию вместе с вытяжкой

- ▶ Включите вытяжку на максимальном уровне мощности.
- ▶ Включите все конфорки на минимальном уровне мощности.

Сначала выполняется самокалибровка электронной системы регулирования газа (жужжащий шум), а затем выполняется автоматическое зажигание выбранной конфорки.

Пламя должно быть стабильным и не должно погасать (отсутствие повторного зажигания). Незначительное влияние вытяжки (тяга) на пламя представляет собой нормальное явление.

### 5.8.3 Сбои при первом вводе в эксплуатацию

При первом вводе в эксплуатацию, при вводе в эксплуатацию после длительного хранения или после замены газового баллона могут наблюдаться некоторые сбои.

- Горелка не загорается. Поворотная ручка управления подает звуковой сигнал, а индикатор уровня мощности мигает.
  - В газопроводе мог скопиться воздух.
- ▶ Повторите процедуру зажигания с помощью сенсорной поверхности поворотной ручки управления.
- Горелка не зажигается, а варочная панель не реагирует на команды.
  - Необходимо выполнить повторную калибровку электронной системы регулирования газа.
- ▶ С помощью меню конфигурации **50** выполните сброс системы регулирования газа.
- На индикаторе поворотной ручки управления появляется сообщение об ошибке (например, E001).
- ▶ С помощью меню конфигурации **50** выполните сброс системы регулирования газа.

## 5.9 Уплотнение швов устройства

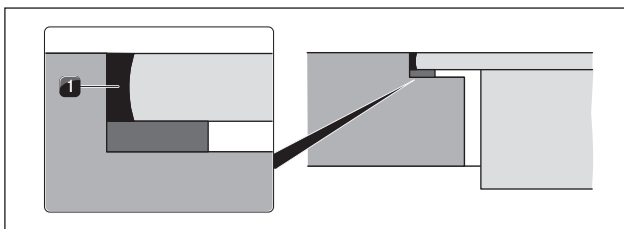


рис. 5.29 Силиконовый герметик для монтажа заподлицо

[1] Черный термостойкий силиконовый герметик

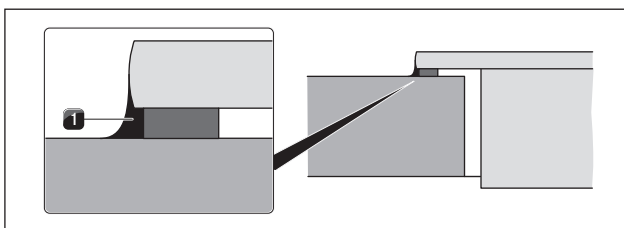


рис. 5.30 Силиконовый герметик для навесного монтажа

[1] Черный термостойкий силиконовый герметик

- ▶ После завершения всех работ по монтажу оборудования и первому вводу в эксплуатацию следует использовать затирку (в том числе и между вытяжкой и варочной панелью) с черным термостойким силиконовым герметиком [1].
- ▶ Следите за тем, чтобы силиконовый герметик не попал под устройство.

## 5.10 Передача пользователю

Когда монтаж завершен:

- ▶ Объясните пользователю основные функции.
- ▶ Расскажите пользователю о всех аспектах безопасности эксплуатации и обращении.
- ▶ Наклейте входящую в комплект поставки заводскую табличку и заводскую табличку комплекта форсунок на оборотной стороне руководства по эксплуатации и монтажу.
- ▶ Передайте пользователю принадлежности к устройству и руководство по эксплуатации и монтажу для надежного сохранения.

## 6 Управление

- ▶ При каждом использовании устройства соблюдайте все указания по технике безопасности (см. главу «Безопасность»).

---

**ИНФОРМАЦИЯ** Перед началом эксплуатации варочной панели необходимо очистить конфорку (см. главу «Очистка»).

---

**ИНФОРМАЦИЯ** При первом вводе в эксплуатацию, при вводе в эксплуатацию после длительного хранения или после замены газового баллона горелка может не зажегаться. Причина может заключаться в наличии воздуха в газопроводе или необходимости повторной калибровки электронной системы регулирования газа. Выполните операции, требуемые при первом вводе в эксплуатацию (см. главу «Первый ввод в эксплуатацию»).

---

**ИНФОРМАЦИЯ** Ввиду использования эмалированных литых деталей возможно незначительное изменение цвета и появление небольших неровностей. Кроме того, на опорных поверхностях может образоваться налет ржавчины, легко удаляемый влажной тканью. Подобные признаки – это нормальное явление, не свидетельствующее об ухудшении характеристик изделия.

---

**ИНФОРМАЦИЯ** В ходе использования некоторые части газовой варочной панели могут изменить цвет. Это изменение цвета является нормальным и не влияет на пламя или работу варочной панели.

---

**ИНФОРМАЦИЯ** При использовании горелки может возникать слышимый шум выходящего из нее газа. При наличии загрязнений на горелке и в прилегающем воздушном пространстве (пыль), пламя горелки становится оранжевым. Это нормальные характеристики, они могут проявляться независимо друг от друга.

---



---

**ИНФОРМАЦИЯ** Перекройте подачу газа и отключите сетевой предохранитель, если во время работы газовой варочной панели образовались дым или возгорание.

---

**ИНФОРМАЦИЯ** Перекройте подачу газа, если Вы почувствовали запах газа или заметили неисправности в газовой проводке. Откройте окна и проветрите помещение.

---

При использовании газовой варочной панели в помещении, где она работает, повышается температура и влажность. Интенсивное и длительное использование устройства может потребовать дополнительной вентиляции, например, открытия окна или других эффективных способов проветривания, например, использования механического устройства вентиляции на более высоком уровне мощности.

- ▶ Следует проветривать помещение.
- ▶ Держите открытыми естественные вентиляционные отверстия.
- ▶ По возможности используйте механические вентиляционные устройства.

### 6.1 Правильное использование газовой варочной панели

#### 6.1.1 Подходящая посуда

---

**ИНФОРМАЦИЯ** Время доведения до кипения, время общего нагрева дна посуды и результаты готовки во многом зависят от конструкции и свойств посуды. Посуда с толстым дном обеспечивает более равномерное распределение тепла. При использовании посуды с тонким дном имеется риск перегрева приготавливаемых продуктов в определенных точках. Кроме того, это может привести к повреждению варочной панели.

---

**ИНФОРМАЦИЯ** Прежде всего, следите за тем, чтобы посуда не перегревалась. Дно посуды может деформироваться, поэтому не следует нагревать ее в незаполненном состоянии.

---

**ИНФОРМАЦИЯ** В случае посуды с неровным дном возникает риск опрокидывания посуды. Вероятность некоторой неустойчивости посуды не может быть полностью исключена.

---

Подходящая посуда должна быть изготовлена из:

- меди;
  - нержавеющей стали;
  - алюминия;
  - чугуна.
- Обратите внимание на размеры в таблице:

Расположение горелки	Рекомендуемый диаметр дна посуды	Минимальный диаметр дна посуды
Обычная горелка	140–200 мм	120 мм
Мощная горелка	180–240 мм	160 мм

таблица 6.1 Диаметр дна посуды

**ИНФОРМАЦИЯ** Используйте только ту посуду, диаметр которой не превышает указанные размеры (см. главу «Подходящая посуда»). В случае посуды слишком большого диаметра выходящие наружу горячие отработавшие газы могут повредить столешницу или другую неустойчивую к воздействию высоких температур поверхность, например, облицованную панелями стену, а также компоненты варочной панели и вытяжки. Компания Bora не несет ответственности за подобные повреждения.

## 6.1.2 Применение газовой варочной панели

**ИНФОРМАЦИЯ** Не используйте газовую варочную панель вместе с вытяжкой без посуды в течение длительного периода времени (> 5 минут). Очень высокая температура нагрева может привести к повреждению газовой варочной панели и воздуховодов системы вытяжки.

**ИНФОРМАЦИЯ** Язык пламени должен оставаться под дном посуды. Выступающие языки пламени передают лишнее тепло воздуху, могут нанести повреждения ручкам кастрюль и воздуховодам (системы вытяжки), а также повысить риск получения ожогов. Кроме того, внешняя часть пламени намного горячее его ядра.

**ИНФОРМАЦИЯ** При выполнении любых работ на горячем приборе используйте кухонные рукавицы или прихватки для защиты ваших рук. Используйте только сухие рукавицы или прихватки. Мокрые или влажные текстильные изделия обладают более высокой теплопроводностью и могут привести к получению паровых ожогов. Не допускайте контакта указанных текстильных изделий с пламенем. Поэтому не используйте слишком большие тряпки, кухонные полотенца и т.п.

**ИНФОРМАЦИЯ** Брызги жира и другие горючие остатки (пищевых продуктов) на варочной панели могут воспламениться. Поэтому удаляйте их своевременно.

- Не ставьте посуду с неровным дном на решетку.
- Не нагревайте пустую посуду.
- Всегда ставьте посуду на входящую в комплект поставки решетку. Посуду нельзя ставить прямо на горелку.
- Не используйте кастрюли для жарки, сковороды или гриль слишком большого размера, когда они закрывают собой несколько горелок одновременно. В противном случае аккумуляция тепла может привести к повреждению варочной панели.
- Убедитесь в том, что компоненты горелки и решетки установлены надлежащим образом.
- Не зажигайте плиту, пока все компоненты горелки не будут собраны в установленном порядке.
- Убедитесь в том, что пламя горелки не выходит за границы дна используемой посуды и не поднимается вверх по ее наружной стороне.
- Не храните легковоспламеняющиеся материалы рядом с варочной панелью.

Для достижения максимальной эффективности при минимальном потреблении газа, мы рекомендуем:

- Используйте посуду, дно которой пламя покрывает, не выходя за его пределы.
- Используйте подходящую посуду для каждой газовой горелки.
- Располагайте посуду на газовой конфорке таким образом, чтобы пламя нагревало центр ее дна.
- При закипании содержимого кастрюли, выберите меньший уровень мощности газовой горелки (малое пламя).
- Отрегулируйте мощность системы вытяжки в соответствии с уровнем мощности газовой варочной панели.

### 6.1.3 Эксплуатация варочной панели вместе с вытяжкой

Если газовая варочная панель используется вместе с вытяжкой, ее тяга может повлиять на пламя.

- ▶ Не выбирайте слишком высокий уровень мощности вытяжки, если на газовой варочной панели установлен низкий уровень мощности.
- ▶ В случае необходимости понизьте уровень мощности вытяжки при зажигании газовой варочной панели.
- ▶ Не позволяйте газовой варочной панели работать без установленной на ней посуды. Пламя экранируется геометрией решетки и посуды от воздействия тяги вытяжки.

**ИНФОРМАЦИЯ** Пламя может привести к возгоранию или повреждению жирового фильтра системы вытяжки и воздуховодов. Не опаливайте приготавливаемые блюда при работающей вытяжке.

## 6.2 Общие замечания по эксплуатации

Варочная панель регулируется с помощью поворотной ручки управления.

Каждая конфорка регулируется отдельной поворотной ручкой управления. Передняя конфорка регулируется левым кольцом поворотной ручки управления, задняя конфорка регулируется правым кольцом поворотной ручки управления.

Для каждой конфорки предусмотрено 9 уровней мощности, 1 уровень повышенной мощности, 3 уровня поддержания тепла и ряд других функций.

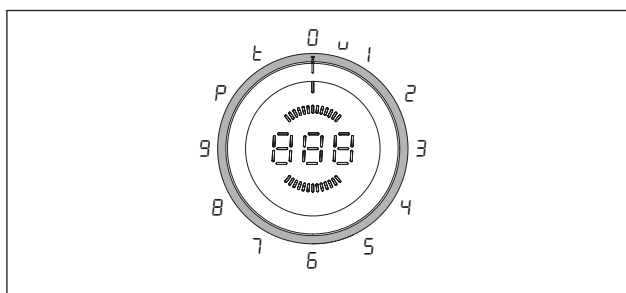


рис. 6.1 Фиксация кольца поворотной ручки управления

Положение кольца поворотной ручки управления	Функция
0	Отключение
1	Уровень поддержания тепла
1-9	Уровни мощности
P	Уровень повышенной мощности
E	Функция таймера

таблица 6.2 Положения кольца поворотной ручки управления

## 6.3 Работа варочной панели

**ИНФОРМАЦИЯ** Варочная панель оснащена системой автоматического зажигания.

**ИНФОРМАЦИЯ** При отсутствии зажигания процедуру можно повторить с использованием сенсорной поверхности. При этом снова выполняется автоматическое зажигание.

**ИНФОРМАЦИЯ** В случае сбоя зажигания подается звуковой сигнал, сопровождаемый миганием индикатора уровня мощности.

**ИНФОРМАЦИЯ** Каждая газовая конфорка оборудована термозащитным элементом безопасности. Этот элемент определяет, не погасло ли пламя (например, из-за переливания кипящего блюда через край посуды или из-за сильной тяги). Затем подача газа отключается и выполняется повторное автоматическое зажигание. Если попытка зажигания оказалась неудачной, подача газа прекращается. Это позволяет избежать утечки газа.

### 6.3.1 Включение конфорки

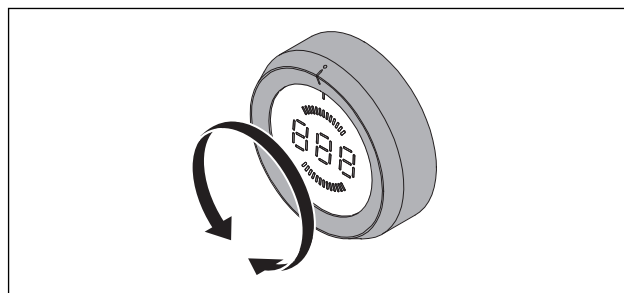


рис. 6.2 Включение конфорки

- ▶ Выставьте кольцо поворотной ручки управления в положение «12 часов» на необходимый уровень мощности.

#### Установка уровня мощности

- ▶ Выставьте кольцо поворотной ручки управления на желаемый уровень мощности.
- Сработает автоматическое зажигание и конфорка будет работать на заданном уровне мощности.

**ИНФОРМАЦИЯ** Выбранный уровень мощности отобразится в центре 7-сегментного индикатора поворотной ручки управления.



**ИНФОРМАЦИЯ** Зажигание осуществляется несколько раз подряд и сопровождается типичными щелчками.

### 6.3.2 Автоматика доведения до кипения

#### Включение автоматки доведения до кипения

- ▶ Выберите нужный уровень мощности (стадия уваривания). Точные значения для длительности кипения см. в гл. «Описание устройства».
- ▶ В течение 3 секунд после установки уровня мощности нажмите в течение 1 секунды на сенсорную поверхность поворотной ручки управления.
- Автоматика доведения до кипения активируется, и на индикаторе поворотной ручки управления появится символ  $\bar{H}$  для выбранной стадии уваривания (например,  $\bar{H}3$ ).
- Символ  $\bar{H}$  отображается на индикаторе поворотной ручки управления, пока активна автоматика доведения до кипения.
- После истечения времени мощность уменьшается до выбранного последующего уровня мощности.
- Если во время активного режима работы автоматки доведения до кипения выбирается более высокий последующий уровень мощности, автоматически становится действующим новое время.

#### Выключение автоматки доведения до кипения

Включенный режим автоматки доведения до кипения отключается раньше времени, если

- ▶ уменьшить уровень мощности (последующий уровень мощности);
- ▶ включить уровень поддержания тепла  $\bar{H}$  ;
- ▶ выключить варочную панель.

### 6.3.3 Уровень поддержания тепла

**ИНФОРМАЦИЯ** Чтобы мощность газовой горелки не уменьшалась, уровни поддержания тепла газовой варочной панели регулируются автоматическим включением и выключением.

### Активация уровня поддержания тепла

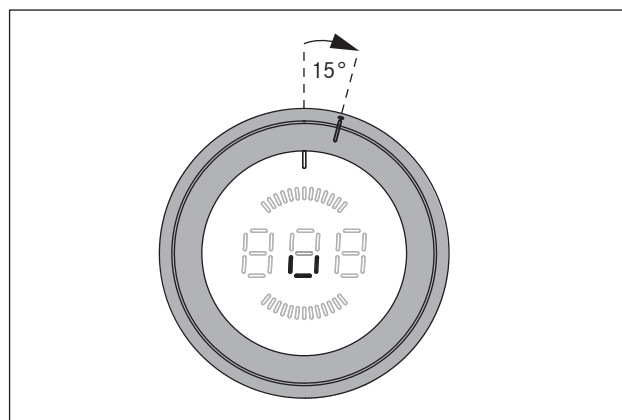


рис. 6.3 Положение кольца поворотной ручки управления на уровне поддержания тепла

**ИНФОРМАЦИЯ** Положение кольца поворотной ручки управления на уровне поддержания тепла расположено между положениями «12 часов» и «1 час».

- ▶ Поверните кольцо поворотной ручки с позиции 12 часов примерно на 15° по часовой стрелке до тех пор, пока кольцо в этом месте легко не войдет в паз фиксатора.
- На индикаторе поворотной ручки управления  $\bar{H}$  отображается.
- ▶ Чтобы активировать уровень поддержания тепла 1, нажимайте на сенсорную поверхность поворотной ручки управления в течение 1 секунды.
- Раздастся звуковой сигнал, и на индикаторе поворотной ручки управления появится символ  $\bar{H}$ .
- Газовая горелка теперь будет поочередно работать в течение определенного времени на самом низком уровне, а затем снова отключаться на определенное время.

Уровень поддержания тепла	1	2	3
Символ	$\bar{H}$	$\bar{H}$	$\bar{H}$
Температура в °C	40	55	70

таблица 6.3 Температура уровня поддержания тепла

**ИНФОРМАЦИЯ** Температурные характеристики уровня поддержания тепла могут отличаться в зависимости от типа используемой посуды и степени ее заполнения, а также типа и давления используемого газа. Кроме того, температурные характеристики могут варьироваться в зависимости от влияния системы вытяжки.

### Повышение уровня поддержания тепла

- ▶ Прикоснитесь к сенсорной поверхности поворотной ручки управления второй раз на 1 секунду для активации уровня поддержания тепла 2 (⊖).
- ▶ Прикоснитесь к сенсорной поверхности поворотной ручки управления третий раз на 1 секунду для активации уровня поддержания тепла 3 (⊖).
- Раздастся звуковой сигнал подтверждения, а на индикаторе поворотной ручки управления появится соответствующий символ.

### Понижение уровня поддержки тепла

- После того, как выбран 3 уровень поддержания тепла, с каждым последующим прикосновением к сенсорной поверхности на 1 секунду уровень будет уменьшаться на 1 значение.
- Раздастся звуковой сигнал подтверждения, а на индикаторе поворотной ручки управления появится соответствующий символ.

### Отключение уровня поддержания тепла

Включенный режим уровня поддержания тепла отключится, если Вы

- ▶ выберете другой уровень мощности.
- ▶ выключите конфорку.

#### 6.3.4 Защита от детей

**ИНФОРМАЦИЯ** Защита от детей может быть активирована или деактивирована на длительное время только тогда, когда оба кольца поворотных ручек управления находятся в положении «12 часов», и ни одна функция не активна.

#### Активация защиты от детей

- ▶ Прикоснитесь к сенсорной поверхности поворотной ручки управления на 5 секунд.
- Раздастся звуковой сигнал, и на индикаторе поворотной ручки управления появится символ  $\bar{L}$ . Через 10 секунд индикатор выключится и активируется защита от детей.

#### Длительная деактивация защиты от детей

- ▶ Прикоснитесь к сенсорной поверхности поворотной ручки управления на 5 секунд.
- Раздастся звуковой сигнал, и на индикаторе поворотной ручки управления появится символ  $\bar{L}$ . Через 10 секунд индикатор погаснет, и защита от детей будет деактивирована.

### Деактивация защиты от детей на один процесс приготовления пищи

- ▶ Поверните кольцо поворотной ручки управления из положения «12 часов» на необходимый уровень мощности.
- На индикаторе поворотной ручки управления  $\bar{L}$  отображается.
- ▶ Прикоснитесь к сенсорной поверхности поворотной ручки управления на 5 секунд.
- Раздастся звуковой сигнал и на индикаторе поворотной ручки управления появится выбранный уровень мощности.
- Защита от детей будет деактивирована только на этот прием приготовления пищи, затем можно будет выставить требуемый уровень мощности.

**ИНФОРМАЦИЯ** При выключении варочной панели после завершения процесса приготовления пищи (поворот переключателя в положение 12 часов), защита от детей автоматически снова активируется.

#### 6.3.5 Использование функции таймера

**ИНФОРМАЦИЯ** Для функций таймера можно установить временной интервал от 1 минуты до 120 минут.

#### Установка времени

- ▶ Выставьте кольцо поворотной ручки управления в положение «11 часов».
- На индикаторе поворотной ручки управления отобразится  $\bar{L}$ .
- ▶ Прикоснитесь к сенсорной поверхности на 1 секунду.
- Раздастся звуковой сигнал, и на индикаторе поворотной ручки управления появится символ  $\square\square\square$ .
- ▶ Для установки таймера в течение 3 секунд поверните кольцо поворотной ручки управления.
- Поворот по часовой стрелке увеличивает время (начиная с 0 минут), поворот против часовой стрелки уменьшает время (начиная со 120 минут).
- В диапазоне от 0 до 20 минут время увеличивается / сокращается в обоих направлениях вращения на одну минуту, в оставшемся диапазоне — на 5 минут.
- Если в течение 3 секунд настройка времени не начнется, таймер деактивируется, и на индикаторе поворотной ручки управления появится  $\bar{L}$ .
- ▶ Прикоснитесь к сенсорной поверхности в течение 3-х секунд, чтобы подтвердить установленное время.
- Раздастся звуковой сигнал, и на индикаторе начнет мигать выбранное значение.

### Активация функции таймера

- ▶ После того, как Вы подтвердили выбранное время, в течение 3 секунд выставьте кольцо поворотной ручки на требуемый уровень мощности.
- Функция таймера активируется и начнется отсчет установленного времени.
- На индикаторе отобразится изменение (на 3 секунды) уровня мощности и оставшееся время (если оно превышает 2 минуты, то в минутах, если меньше 2 минут, то в секундах).
- Если осталось менее 2 минут, то отображается только оставшееся время.
- По истечении заданного времени конфорка выключится, на 2 минуты активируется звуковой сигнал, и на индикаторе поворотной ручки управления будет мигать символ  $\square\square\square$ .
- Мигание и звуковой сигнал можно деактивировать раньше, прикоснувшись к сенсорной поверхности или повернув кольцо поворотной ручки управления в положение «12 часов».

#### Преждевременная деактивация таймера:

- ▶ Выставьте кольцо поворотной ручки управления в положение «12 часов».
- Показатель индикатора поворотной ручки управления изменится на  $\square$ , раздастся звуковой сигнал, и конфорка отключится.

### Активация короткого таймера (песочные часы)

- ▶ В течение 3 секунд после того, как Вы подтвердили выбранное время, выставьте кольцо поворотной ручки управления в положении «12 часов».
- Функция короткого таймера активируется и начнется отсчет установленного времени.
- На индикаторе поворотной ручки управления отобразится оставшееся время (если оно превышает 2 минуты, то в минутах, если меньше 2 минут, то в секундах).
- По истечении заданного времени на 2 минуты активируется звуковой сигнал, и на индикаторе поворотной ручки управления будет мигать символ  $\square$ .
- Мигание и звуковой сигнал можно деактивировать раньше, прикоснувшись к сенсорной поверхности.

#### Преждевременная деактивация короткого таймера (песочных часов):

- ▶ Прикоснитесь к сенсорной поверхности кольца поворотной ручки управления.
- Кратковременный таймер деактивируется преждевременно.
- Показатель индикатора поворотной ручки управления изменится на  $\square$ , и раздастся звуковой сигнал.

### 6.3.6 Функция паузы

#### Активация функции паузы

- ▶ Прикоснитесь к сенсорной поверхности поворотной ручки управления на 1 секунду.
- Раздастся звуковой сигнал, и на индикаторе поворотной ручки управления появится символ  $||$ .
- Приготовление пищи прервано.

**ИНФОРМАЦИЯ** Максимально возможный перерыв в приготовлении пищи составляет 10 минут. Если в течение этого времени функция паузы не будет деактивирована, соответствующая конфорка выключится.

#### Деактивация функции паузы

- ▶ Прикоснитесь к сенсорной поверхности поворотной ручки управления на 1 секунду.
- Раздастся звуковой сигнал, и на индикаторе поворотной ручки управления отобразится установленный уровень мощности.
- Процесс приготовления пищи продолжится.

### 6.3.7 Выключение конфорки

**ИНФОРМАЦИЯ** Если на индикаторе конфорки горит символ  $H$ , конфорка все еще горячая.

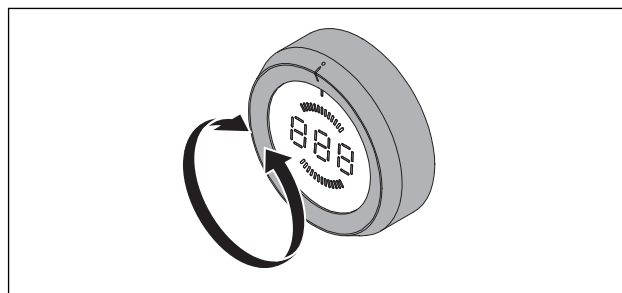


рис. 6.4 Выключение конфорки

- ▶ Выставьте кольцо поворотной ручки управления в положение «12 часов».
- Раздастся звуковой сигнал и конфорка отключится.
- Варочная панель выключена, если ни одна конфорка больше не активна.
- ▶ Обратите внимание на индикатор остаточного тепла (см. главу «Описание устройства»).

## 7 Очистка и уход

- ▶ Соблюдайте все указания по технике безопасности (см. главу «Безопасность»).
- ▶ Соблюдайте требования прилагаемой документации производителя.
- ▶ Чтобы предотвратить получение травм, убедитесь в том, что для плановой очистки и обслуживания варочная панель и вытяжка остыли и выключены (см. главу «Управление»).
- Регулярная очистка и техническое обслуживание обеспечивают длительный срок службы устройства и его оптимальную работу.
- ▶ Соблюдайте следующие циклы очистки и обслуживания:

Компоненты	Цикл очистки
Поворотная ручка управления	тщательно очистить сразу
варочная панель	же после загрязнения с
решетка	использованием стандартных,
газовая горелка	имеющихся в продаже
	чистящих средств

таблица 7.1 Циклы очистки

### 7.1 Моющие и чистящие средства

**ИНФОРМАЦИЯ** Использование агрессивных чистящих средств и посуды с поврежденным дном наносит вред поверхности и вызывает появление темных пятен.

Для чистки варочной панели необходимо использовать специальный скребок для стеклокерамики и соответствующие чистящие средства.

- ▶ Никогда не используйте пароочистители, абразивные губки, химически агрессивные или абразивные моющие средства (например, спрей для духовки).
- ▶ Убедитесь в том, что моющее средство не содержит песок, соду, кислоты, щелочи или хлорид.

### 7.2 Уход за варочной панелью

- ▶ Не используйте варочную панель в качестве рабочей поверхности или пространства для хранения.
- ▶ Не надавливайте на посуду, которая находится на варочной панели, и не стягивайте ее.
- ▶ Убирать посуду с поверхности варочной панели следует, только поднимая ее.
- ▶ Содержите варочную панель в чистоте.
- ▶ Незамедлительно удаляйте любые загрязнения.
- ▶ Используйте только посуду, которая подходит для стеклокерамической варочной панели (см. главу «Описание устройства»).

### 7.3 Очистка варочной панели

- ▶ Убедитесь в том, что варочная панель выключена (см. главу «Управление»).
- ▶ Убедитесь в том, что подача газа остановлена, перекрыта.
- ▶ Подождите, пока все конфорки не остынут.
- ▶ Удалите с варочной панели все грубые загрязнения и остатки пищи с помощью скребка для стеклокерамики.
- ▶ Нанесите чистящее средство на остывшую варочную панель.
- ▶ Разотрите чистящее средство с помощью бумажного полотенца или чистой ткани.
- ▶ Протрите варочную панель влажной тканью.
- ▶ Протрите варочную панель насухо чистой тканью.

#### Если варочная панель горячая:

- ▶ Удалите с горячей поверхности расплавившиеся остатки пластика, алюминиевой фольги, сахара или сладких продуктов с помощью скребка для стеклокерамики во избежание возгорания.

#### Сильное загрязнение

- ▶ Удалите стойкую грязь и пятна (накипь, блестящие пятна) с помощью моющих средств, пока варочная поверхность еще не остыла.
- ▶ Выкипевшую пищу следует удалить с помощью влажной ткани.
- ▶ Остатки загрязнения удалите с помощью скребка для стеклокерамики.
- ▶ Незамедлительно удаляйте семена, крошки и подобные предметы, которые падают на варочную панель в ходе приготовления пищи, чтобы не поцарапать поверхность.

Цветные и блестящие пятна не наносят вреда варочной поверхности. Они не вредят работе варочной панели и прочности стеклокерамики.

Цветные изменения поверхности варочной панели вызваны неудаленным нагаром.

Блестящие пятна являются результатом истирания поверхности дном посуды, особенно при использовании кухонной посуды с алюминиевым дном, или результатом использования неподходящих чистящих средств. Они удаляются сложнее.

**ИНФОРМАЦИЯ** Ввиду использования эмалированных литых деталей возможно незначительное изменение цвета и появление небольших неровностей. Кроме того, на опорных поверхностях может образоваться налет ржавчины, легко удаляемый влажной тканью. Подобные признаки — это нормальное явление, не свидетельствующее об ухудшении характеристик изделия.

### 7.3.1 Очистка решетки

**ИНФОРМАЦИЯ** Со временем поверхность решетки становится более матовой. Это нормальное явление, не свидетельствующее об ухудшении характеристик материала.

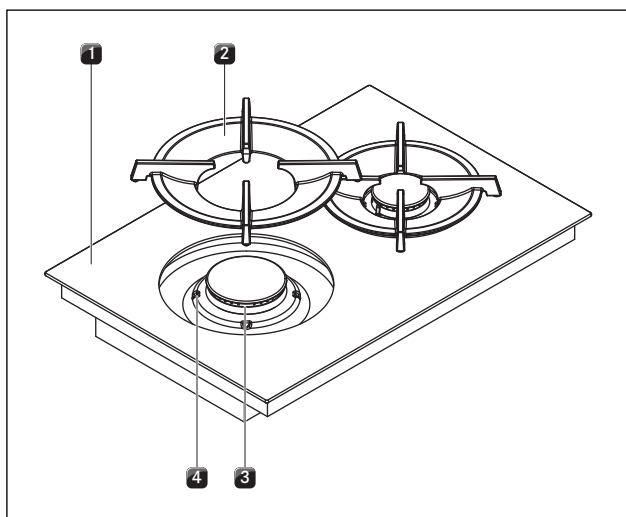


рис. 7.1 Устройство газовой горелки

- [1] Газовая варочная панель
- [2] Решетка
- [3] Газовая горелка
- [4] Установочный элемент

- ▶ Снимите решетку [2].
- Решетку можно мыть вручную или в посудомоечной машине.

#### Мытье решетки вручную

- ▶ Используйте моющее средство, которое растворяет жир.
- ▶ Ополосните решетку горячей водой.
- ▶ Очистите решетку с помощью мягкой щетки.
- ▶ Тщательно ополосните решетку.
- ▶ Протрите решетку насухо чистой тканью.

**ИНФОРМАЦИЯ** В случае особо стойких или пригоревших загрязнений решетку можно на короткое время замочить в теплой воде с моющим средством, а пятна накипи лучше удалять раствором уксуса.

#### Очистка в посудомоечной машине

- ▶ Решетку следует мыть в посудомоечной машине с максимальной температурой 65 °С.
- ▶ Протрите решетку насухо чистой тканью.
- ▶ Аккуратно и точно поместите решетку [2] на газовые горелки [3], соблюдая положение установочного элемента [4].

### 7.3.2 Очистка частей газовой горелки

**ИНФОРМАЦИЯ** Со временем крышка газовой горелки становится более матовой. Это нормальное явление, не свидетельствующее об ухудшении характеристик материала.

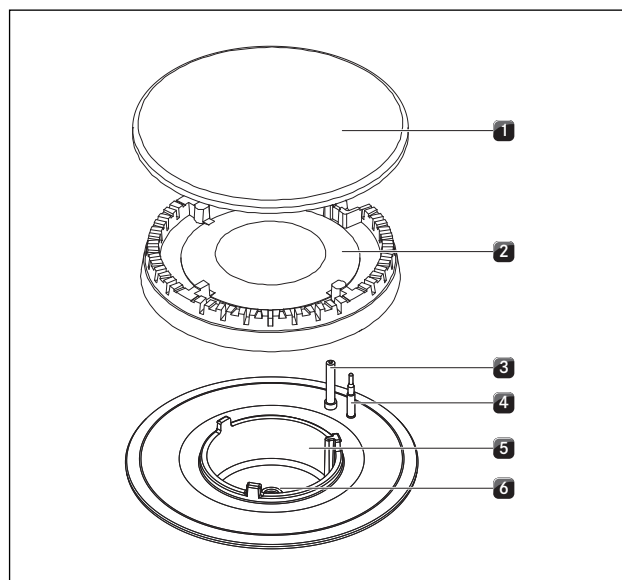


рис. 7.2 Устройство газовой горелки

- [1] Крышка горелки
- [2] Головка горелки
- [3] Электрическое зажигание
- [4] Предохранительный термоэлемент
- [5] Корпус горелки
- [6] Форсунка газовой горелки

- Начинать очистку горелки следует только после того, как она остынет после использования до нормальной температуры.
- Детали горелки не пригодны для очистки в посудомоечной машине. Очищайте детали горелки только вручную.
- Очистка выполняется под горячей проточной водой, с помощью обычного моющего средства, мягкой губки или губки для мытья посуды.
- Не следует соскребать с горелки остатки пищи.
- ▶ Снимите решетку.
- ▶ Снимите крышку горелки [1] с головки [2].
- ▶ Удалите головку газовой горелки [2] из отверстия
- ▶ Вымойте детали газовой горелки.
- ▶ Очистите все выходные газовые отверстия от загрязнений с помощью неметаллической щетки.
- ▶ Протрите несъемные части горелки влажной тканью.
- ▶ Аккуратно протрите запальный электрод [3] и термоэлемент [4] хорошо отжатой тканью.
- Запальный электрод не должен намочнуть, в противном случае не будет искры зажигания.
- ▶ В конце протрите все элементы насухо чистой тканью.

- Перед повторной сборкой газовые отверстия, головки и крышки горелок должны быть полностью сухими.
- ▶ Соберите части горелки.
- ▶ Поместите головку горелки [2] в требуемое положение в газовыпускном отверстии.
- ▶ Убедитесь в том, что предохранительный термоземлет [4] и электрическое устройство зажигания [3] расположены в правильном отверстии.
- ▶ Аккуратно и точно поместите крышку горелки [1] на головку [2].
- Электрическое зажигание не может быть использовано при некорректном размещении деталей горелки.
- ▶ Аккуратно и точно поместите решетку на газовые горелки.
- ▶ Газовые горелки готовы к использованию (см. главу «Управление»).

## 7.4 Очистка поворотной ручки управления

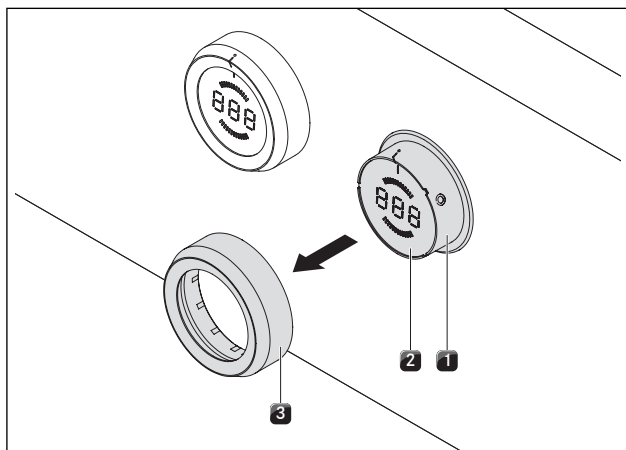


рис. 7.3 Снятие кольца поворотной ручки управления

- [1] Корпус поворотной ручки управления
- [2] Сенсорная поверхность
- [3] Кольцо поворотной ручки управления

### 7.4.1 Очистка кольца поворотной ручки управления

Кольцо поворотной ручки управления следует чистить только вручную.

- ▶ Снимите кольцо с корпуса поворотной ручки управления.
- ▶ Используйте мощное средство, которое растворяет жир.
- ▶ Ополосните кольцо горячей водой.
- ▶ Очистите кольцо с помощью мягкой щетки.
- ▶ Тщательно ополосните кольцо поворотной ручки управления.
- ▶ Тщательно высушите кольцо поворотной ручки управления.

- ▶ Оденьте высушенное кольцо поворотной ручки управления обратно на корпус.
- ▶ Следите за тем, чтобы положение было правильным (положение 0).
- ▶ По возможности выставьте кольцо поворотной ручки управления в положение «12 часов» (= положение 0).

### 7.4.2 Очистка сенсорной поверхности и корпуса поворотной ручки управления

- ▶ Снимите кольцо поворотной ручки управления.
- ▶ Протрите сенсорную поверхность и корпус поворотной ручки мягкой чистой тканью.
- ▶ Тщательно высушите сенсорную поверхность и корпус поворотной ручки.
- ▶ Оденьте кольцо поворотной ручки управления обратно на корпус.

**ИНФОРМАЦИЯ** Если кольцо одето на поворотную ручку управления некорректно, в центре индикатора поворотной ручки управления отобразится циркулирующий по часовой стрелке сегмент (🌀).



## 8 Устранение неисправностей

**ИНФОРМАЦИЯ** Во многих случаях вы сможете самостоятельно устранить неисправности или сбои, возникающие в процессе повседневной эксплуатации изделия. Это позволит вам сэкономить средства и время, поскольку вам не потребуется вызывать специалиста сервисной службы.

► Соблюдайте все указания по технике безопасности (см. главу «Безопасность»).

Неисправность	Причина	Способ устранения
При первом вводе в эксплуатацию, при вводе в эксплуатацию после длительного хранения или после замены газового баллона: горелка не загорается.	Воздух в газопроводе.	При необходимости повторите процедуру зажигания несколько раз. Данную задачу можно выполнить с помощью сенсорной панели ручки управления или путем поворота ручки управления в положение 0 с последующей регулировкой уровня мощности.
Газовая варочная панель не реагирует (не выполняется калибровка исполнительных приводов и не осуществляется зажигание).	Ошибка связи между поворотной ручкой управления и варочной панелью (например, в случае сбоя питания).	Выполните сброс (меню настроек C5) (см. главу «Монтаж»).
Не работает электрическое зажигание газовой горелки.	Предохранитель или автоматический выключатель квартиры или дома неисправен или отключился.	Замените предохранитель. Включите автоматический выключатель. При необходимости обратитесь к квалифицированному электрику.
	Предохранитель или автоматический выключатель сработал несколько раз.	Обратитесь в сервисную службу компании BORA.
	Электропитание прекращено.	Обратитесь к квалифицированному электрику, чтобы проверить систему электропитания.
	Газовая горелка влажная.	Протрите газовую горелку (см. гл. «Очистка»).
	Головка и/или крышка газовой горелки установлены неправильно.	Установите газовую горелку правильно (см. гл. «Очистка»).
	Электрическое устройство зажигания и/или термозлемент загрязнены.	Удалите загрязнения (см. гл. «Очистка»).
	Загрязнение головки газовой горелки	Очистите газовую горелку (см. гл. «Очистка»).
Вы почувствовали запах газа.	Утечка в линии подачи газа.	Повторите процедуру зажигания, используя сенсорную панель ручки управления.
Из газовой горелки не поступает газ.	Подача газа перекрыта	Перекройте подачу газа и незамедлительно погасите все очаги открытого пламени. Обратитесь к монтеру по газовым установкам. Убедитесь, что все соединения надежно закреплены (см. гл. «Подключение газа»).
	В газовом баллоне закончился сжиженный газ (LPG).	Откройте подачу газа (см. гл. «Управление»).
Пламя гаснет после зажигания. Пламя гаснет в процессе работы изделия. Изменяется форма пламени.	Компоненты газовой горелки (головка и/или крышка) установлены неправильно.	Замените пустой газовый баллон на полный газовый баллон с требуемым типом газа.
	Загрязнения на выходном отверстии головки газовой горелки.	Установите газовую горелку правильно (см. гл. «Очистка»).
Конфорка или вся варочная панель автоматически отключается	Слишком длительное время работы конфорки	Очистите газовую горелку (см. гл. «Очистка»).
	Сработала защита от перегрева	Установите газовую горелку правильно (см. гл. «Очистка»).
Уровень повышенной мощности отключается досрочно	Сработала защита от перегрева	Снова включите конфорку (см. гл. «Эксплуатация»).
На среднем индикаторе поворотной ручки управления отображается сегмент, поворачивающийся по часовой стрелке  .	Сработала защита от перегрева	(см. гл. «Описание устройства»)
	Кольцо поворотной ручки управления после установки не находится в положении 0.	(см. гл. «Описание устройства»)
		Поверните ручку управления в положение «12 часов» (= положение 0).



Неисправность	Причина	Способ устранения
Индикатор поворотной ручки управления $\bar{L}$	Защита от детей включена.	Отключите защиту от детей (см. главу «Управление»).
Индикатор поворотной ручки управления $\bar{r}$	Длительное (30 с) нажатие поворотной ручки управления. Поворотная ручка управления загрязнена.	Отпустите поворотную ручку управления. При необходимости очистите поворотную ручку управления.
Индикатор поворотной ручки управления $E001$	Ошибка в процессе работы программного обеспечения	Выполните сброс (меню настроек C5) (см. главу «Монтаж»).
		Отключите изделие от сети не менее чем на 1 минуту, а затем повторно включите его.
		Обратитесь в сервисную службу компании BORA.
Индикатор поворотной ручки управления $E003$	Имеется электрический контакт между сенсорной поверхностью и кольцом поворотной ручки управления (мин. 3-5 секунд).	Снимите кольцо поворотной ручки управления. Очистите кольцо поворотной ручки управления. При необходимости насухо протрите сенсорную панель.
Индикатор поворотной ручки управления $E019$	Ошибка обработки сигналов сенсорной поверхности	Поверните ручку управления в положение «12 часов» (= положение 0).
		Обратитесь в сервисную службу компании BORA.
Индикатор поворотной ручки управления $E021$	Перегревание	Дайте варочной панели остыть.
Индикатор поворотной ручки управления $E055$	Подача газа перекрыта и/или отсутствует пламя. Газовый баллон пуст.	Поверните ручку управления в положение «12 часов» (= положение 0). Повторите процедуру зажигания (для заполнения газопровода после установки требуется определенное время).
		Обратитесь в сервисную службу компании BORA.

таблица 8.1 Устранение неисправностей

- ▶ После устранения неисправностей выставьте кольцо поворотной ручки управления в положение «12 часов» (положение 0).
- ▶ Во всех остальных случаях обратитесь в сервисную службу BORA (см гл. «Гарантия, техническое обслуживание и запасные части») и укажите номер ошибки и тип устройства.

## 9 Вывод из эксплуатации, безопасный демонтаж и утилизация

- ▶ Соблюдайте все указания по технике безопасности (см. главу «Безопасность»).
- ▶ Соблюдайте требования прилагаемой документации производителя.

### 9.1 Вывод из эксплуатации

Под выводом из эксплуатации понимается окончательный вывод из эксплуатации и демонтаж. После вывода из эксплуатации устройство может быть встроено в другую мебель, перепродано в частном порядке, либо утилизировано.

**ИНФОРМАЦИЯ** Отсоединение устройства от сетей электропитания и газа, а также его изоляция, могут осуществляться только соответствующим специалистом.

- ▶ Перед выводом устройства из эксплуатации его следует отключить.
- ▶ Отключите устройство от электропитания.
- ▶ Отключите устройство от газовой сети.

### 9.2 Безопасный демонтаж

Для вывода из эксплуатации устройство должно быть подготовлено для демонтажа и отключено от электропитания.

В случае газовых приборов следует убедиться, что они отключены от газовой сети.

- ▶ Ослабьте монтажные скобы.
- ▶ Удалите швы, заполненные силиконом.
- ▶ Извлеките устройство из столешницы.
- ▶ Удалите другие комплектующие детали.
- ▶ Утилизируйте отслужившее устройство и загрязненные принадлежности в соответствии с пунктом «Экологичная утилизация».

### 9.3 Экологичная утилизация

#### Утилизация упаковки устройства

**ИНФОРМАЦИЯ** Упаковка защищает устройство от повреждений во время транспортировки. Упаковка устройства подбирается исходя из принципов экологической безопасности и техники утилизации, поэтому она является перерабатываемой.

Повторное использование упаковки посредством переработки материала способствует экономии сырья и снижает образование отходов. Ваш дилер заберет упаковку.

- ▶ Передайте упаковку своему дилеру. или
- ▶ Утилизируйте упаковку надлежащим способом в соответствии с местными нормативами.

#### Утилизация отслужившего устройства



Электрические устройства, помеченные этим знаком, по истечении срока полезного использования не относятся к бытовым отходам. Их следует утилизировать через приемный пункт для утилизации электрического и электронного оборудования. Всю необходимую информацию по этому вопросу Вы можете получить в муниципальной или местной администрации.

Отслужившие устройства зачастую содержат ценные материалы. Но они также содержат вредные вещества, которые были необходимы для их функционирования и обеспечения безопасности. В случае утилизации этих веществ в качестве отходов или при неправильном обращении с ними, они могут нанести вред здоровью человека и окружающей среде.

- ▶ Ни в коем случае не следует утилизировать отслужившее устройство совместно с бытовым мусором.
- ▶ Доставьте отслужившее устройство в приемный пункт для возврата и переработки электрических и электронных элементов и других материалов.

## 10 Гарантия, техническое обслуживание, запасные части, принадлежности

- Соблюдайте все указания и требования по технике безопасности (см. главу Безопасность).

### 10.1 Гарантия производителя от компании BORA

Компания BORA предоставляет конечному пользователю гарантию на свою продукцию сроком на 2 года. Данная гарантия предоставляется конечному пользователю дополнительно к предусмотренному законодательством праву покупателя на устранение недостатков проданного товара.

Гарантия производителя распространяется на всю продукцию компании BORA, которая приобретается на территории Европейского Союза авторизованными дилерами BORA, за исключением продуктов, которые обозначаются компанией BORA как универсальные артикулы или принадлежности.

Гарантия на продукцию BORA начинается с момента передачи продукции авторизованным дилером конечному пользователю и действует 2 года.

Конечный пользователь имеет возможность продлить гарантию производителя, оформив регистрацию на сайте [www.bora.com/registration](http://www.bora.com/registration).

Гарантия производителя подразумевает, что надлежащий монтаж (согласно инструкции по вентиляции BORA и руководству по эксплуатации, действующим на момент монтажа) продуктов BORA должен выполняться авторизованным дилером BORA.

Конечный пользователь во время использования устройства должен соблюдать все инструкции и предписания руководства по эксплуатации.

При возникновении притязаний на предоставление гарантии конечный пользователь должен указать на наличие дефекта дилеру или непосредственно представителю компании BORA и предъявить оригинал счета, оплаченного при покупке. По выбору конечный пользователь может доказать факт приобретения, оформив регистрацию на сайте [www.bora.com](http://www.bora.com).

BORA гарантирует, что вся продукция BORA не имеет дефектов материалов или сборки. Дефект должен присутствовать уже на момент поставки конечному пользователю. При возникновении притязаний на предоставление гарантии ее срок не начинается заново.

Компания BORA устраняет дефекты продукции по собственному усмотрению посредством ремонта или замены. Все расходы на устранение дефектов, в отношении которых действует гарантия производителя, несет компания BORA.

Гарантия производителя BORA однозначно не распространяется на:

- Продукцию BORA, которая была приобретена не у авторизованных дилеров BORA
- Повреждения, возникшие в результате несоблюдения руководства пользователя (относится также к уходу и чистке изделий) Данные случаи представляют собой ненадлежащее использование.
- Повреждения, возникшие в результате нормального износа, например, следы эксплуатации на варочной панели
- Повреждения, возникшие в результате внешних воздействий (таких как транспортные повреждения, проникновение конденсата, последствия стихийного бедствия, например, удара молнии)
- Повреждения, возникшие в результате ремонта или попыток ремонта, проведенного не специалистами компании BORA или лицами, не авторизованными компанией BORA
- Повреждения стеклокерамического покрытия
- Повреждения, возникшие в результате колебаний напряжения
- Вторичный ущерб или претензии на возмещение ущерба, не связанные с дефектом
- Повреждения пластиковых деталей

Законные требования, в частности, притязания на устранение недостатков проданного товара или ответственность изготовителя за безопасность изделий настоящей гарантией не ограничиваются.

В том случае, если дефект не предусмотрен данной гарантией производителя, конечный пользователь может обратиться в службу технического сервиса компании BORA, но в этом случае он самостоятельно несет все расходы.

На данные гарантийные условия распространяется право Федеративной Республики Германия.

Вы можете связаться с нами:

- По телефону: +800 7890 0987 с понедельника по четверг 08:00–18:00 и по пятницам 08:00–17:00
- По электронной почте: [info@bora.com](mailto:info@bora.com)

## 10.2 Обслуживание

### Обслуживание BORA:

Смотрите раздел руководства по эксплуатации и монтажу на оборотной стороне.



- ▶ В случае любой неисправности, которую вы не можете устранить самостоятельно, обращайтесь к вашему дилеру BORA или в сервисную службу BORA. При обращении в сервисную службу BORA необходимо сообщить обозначение типа или модели вашего устройства, а также его серийный номер. Эти данные можно найти в заводской табличке на задней обложке данного руководства, а также на днище устройства.

## 10.3 Запасные части

- ▶ При ремонте используйте только оригинальные запасные части.
- ▶ Ремонт должен осуществляться только сервисной службой BORA.

---

**ИНФОРМАЦИЯ** Запасные части можно приобрести у вашего дилера BORA, а также онлайн, на сайте сервисного обслуживания [www.bora.com/service](http://www.bora.com/service) или по указанному сервисному номеру.

---

## 10.4 Принадлежности

- Комплект форсунок BORA для природного газа, G25/25 мбар PKGDS2525
- Комплект форсунок BORA для природного газа, G20/13 мбар PKGDS2013
- Комплект форсунок BORA для природного газа, G20/20 мбар PKGDS2020
- Комплект форсунок BORA для природного газа, G25/20 мбар PKGDS2520
- Комплект форсунок BORA для природного газа, G20/25 мбар PKGDS2025
- Комплект форсунок BORA для природного газа, G20/10 мбар PKGDS2010
- Комплект форсунок BORA для сжиженного газа, G30/G31 50 мбар PKGDS3050
- Комплект форсунок BORA Pro для сжиженного газа, G31/G30 мбар PKGDS3130
- Комплект форсунок BORA для сжиженного газа, G30/G31 28–30 мбар PKGDS3028
- Комплект форсунок BORA Pro для сжиженного газа, G31/50 мбар PKGDS3150
- Комплект горелок BORA PKGBS
- Решетка BORA, малоразмерная PKGTK
- Решетка BORA, большеразмерная PKGTG
- BORA Скребок для стеклокерамики UGS

**Заводская табличка с техническими данными:**  
(пожалуйста, наклейте)

**Германия:**

**BORA Lüftungstechnik GmbH**  
Rosenheimer Str. 33  
83064 Raubling  
Deutschland/Германия  
T: +49 (0) 8035 / 9840-0  
Ф: +49 (0) 8035 / 9840-300  
info@bora.com  
www.bora.com

**Европа:**

**BORA Holding GmbH**  
Innstraße 1  
6342 Niederndorf  
Österreich/Австрия  
T: +43 (0) 5373 / 62250-0  
Ф: +43 (0) 5373 / 62250-90  
mail@bora.com  
www.bora.com

**Австрия:**

**BORA Vertriebs GmbH & Co KG**  
Innstraße 1  
6342 Niederndorf  
Österreich/Австрия  
T: +43 (0) 5373 / 62250-0  
Ф: +43 (0) 5373 / 62250-90  
mail@bora.com  
www.bora.com

**Австралия – Новая Зеландия:**

**BORA APAC Pty Ltd**  
100 Victoria Road  
Drummoyne NSW 2047  
Australien/Австралия  
T: +61 2 9719 2350  
Ф: +61 2 8076 3514  
info@boraapac.com.au  
www.bora-australia.com.au

