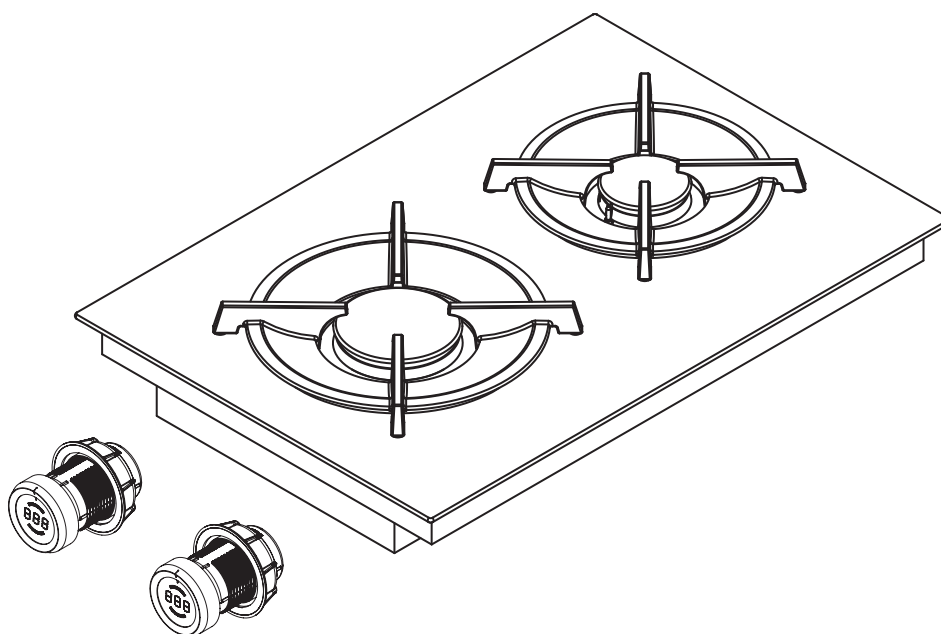


**PT** Instruções de utilização e de montagem PKG11

BORA Pro Placa de vitrocerâmica a gás com 2 zonas de cozedura



**PKG11UMPT-105**

Instruções de utilização e montagem:

Original

Tradução

**Fabricante**

**BORA Vertriebs GmbH & Co KG**

Innstraße 1  
6342 Niederndorf  
Áustria

Contacto

T +43 (0) 5373/62250-0  
mail@bora.com  
www.bora.com

A divulgação e a reprodução do presente documento, a sua utilização e a comunicação do seu conteúdo só são permitidas se forem expressamente autorizadas.

As presentes instruções de utilização e de montagem foram elaboradas com o máximo zelo. No entanto, pode dar-se o caso de alterações técnicas posteriores não terem sido ainda integradas e/ou de os correspondentes conteúdos não terem sido ainda adaptados. Por tal facto pedimos as nossas desculpas. É possível solicitar uma versão atualizada junto do serviço de assistência técnica da BORA. Reservado o direito a erros de impressão e lapsos.

© BORA Vertriebs GmbH & Co KG

Todos os direitos reservados.

# Índice

<b>1</b>	<b>Generalidades</b>	<b>4</b>	5.6.2	Ligação de gás .....	27
1.1	Grupo-alvo .....	4	5.6.3	Mudar o tipo de gás .....	28
1.2	Validade das instruções de utilização e de montagem .....	4	5.6.4	Tabela de bicos .....	29
1.3	Outros documentos válidos.....	4	5.7	Menu de configuração .....	29
1.4	Apresentação das informações .....	5	5.7.1	Aceder ao menu de configurações.....	29
<b>2</b>	<b>Segurança</b>	<b>6</b>	5.7.2	Selecionar a opção do menu .....	29
2.1	Instruções de segurança gerais.....	6	5.7.3	Alterar os valores definidos.....	31
2.2	Instruções de segurança para operação - Placa de cozinhar.....	7	5.7.4	Sair do menu de configurações.....	31
2.3	Instruções de segurança para montagem .....	10	5.8	Primeira colocação em serviço .....	31
2.4	Instruções de segurança para limpeza e manutenção .....	11	5.8.1	Primeira colocação em serviço da placa de cozinhar a gás .....	31
2.5	Instruções de segurança para desmontagem e eliminação .....	11	5.8.2	Primeira colocação em serviço da placa de cozinhar a gás em funcionamento com o exaustor de placa.....	32
2.6	Instruções de segurança para peças sobresselentes .....	11	5.8.3	Falhas durante a colocação em funcionamento	32
2.7	Utilização prevista .....	12	5.9	Selar o aparelho .....	32
<b>3</b>	<b>Dados técnicos</b>	<b>13</b>	5.10	Entrega ao utilizador .....	32
<b>4</b>	<b>Descrição do aparelho</b>	<b>14</b>	<b>6</b>	<b>Operação</b>	<b>33</b>
4.1	Estrutura   montagem.....	14	6.1	Utilização adequada da placa de cozinhar a gás.....	33
4.2	Princípio de operação.....	14	6.1.1	Recipientes para cozinhar adequados.....	33
4.3	Princípio de funcionamento.....	15	6.1.2	Utilização da placa de cozinhar .....	34
4.3.1	Recipientes para cozinhar adequados.....	15	6.1.3	Funcionamento da placa de cozinhar a gás com exaustor de placa .....	35
4.3.2	Níveis de potência.....	15	6.2	Instruções de operação gerais .....	35
4.3.3	Função booster .....	16	6.3	Operar a placa de cozinhar .....	35
4.3.4	Sistema automático de preaquecimento.....	16	6.3.1	Ligar zona de cozedura .....	35
4.3.5	Níveis de manutenção da temperatura .....	16	6.3.2	Sistema automático de preaquecimento.....	36
4.3.6	Funções do temporizador.....	16	6.3.3	Nível de manutenção da temperatura .....	36
4.3.7	Função de pausa .....	16	6.3.4	Sistema de segurança para crianças.....	37
4.4	Dispositivos de segurança.....	17	6.3.5	Utilizar as funções do temporizador.....	37
4.4.1	Termopar de segurança.....	17	6.3.6	Função de pausa .....	38
4.4.2	Indicação de calor residual .....	17	6.3.7	Desligar a zona de cozedura .....	38
4.4.3	Desconexão de segurança .....	17	<b>7</b>	<b>Limpeza e Manutenção</b>	<b>39</b>
4.4.4	Proteção de sobreaquecimento .....	17	7.1	Produtos de limpeza.....	39
4.4.5	Sistema de segurança para crianças.....	17	7.2	Manutenção da placa de cozinhar.....	39
<b>5</b>	<b>Montagem</b>	<b>18</b>	7.3	Limpeza da placa de cozinhar .....	39
5.1	Verificar o âmbito de fornecimento.....	18	7.3.1	Limpar o suporte do recipiente .....	40
5.2	Ferramentas e meios auxiliares.....	19	7.3.2	Limpeza das peças do queimador de gás .....	40
5.3	Especificações de montagem.....	19	7.4	Limpeza do comando seletor .....	41
5.3.1	Distâncias de segurança .....	19	7.4.1	Limpeza do aro do comando .....	41
5.3.2	Bancada e móveis de cozinha .....	19	7.4.2	Limpeza da superfície tátil e da carcaça do comando .....	41
5.3.3	Ventilação da placa de cozinhar a gás PKG11 ..	19	<b>8</b>	<b>Resolução de falhas</b>	<b>42</b>
5.3.4	Retorno do ar circulante durante a operação do exaustor de placa na variante de circulação de ar .....	20	<b>9</b>	<b>Colocação fora de serviço, desmontagem e eliminação</b>	<b>44</b>
5.4	Medidas do recorte .....	21	9.1	Colocação fora de serviço.....	44
5.4.1	Montagem à face .....	21	9.2	Desmontagem .....	44
5.4.2	Montagem por sobreposição.....	21	9.3	Eliminação ecológica.....	44
5.5	Montar a placa de cozinhar.....	22	<b>10</b>	<b>Garantia, serviços de assistência técnica, peças sobresselentes, acessórios</b>	<b>45</b>
5.5.1	Montagem do comando seletor na painel do armário inferior.....	22	10.1	Garantia do fabricante da BORA .....	45
5.5.2	Montagem da placa de cozinhar .....	24	10.2	Serviço de assistência.....	45
5.5.3	Instalação a 180° .....	24	10.3	Peças sobresselentes.....	46
5.5.4	Estabelecer contacto.....	24	10.4	Acessórios.....	46
5.5.5	Realizar a ligação à corrente .....	26			
5.6	Instalação de gás .....	27			
5.6.1	Ventilação .....	27			

# 1 Generalidades

## 1.1 Grupo-alvo

As presentes instruções de utilização e de montagem visam os seguintes grupos-alvo:

Grupo-alvo	Requisitos
Utilizador	O aparelho pode ser utilizado por crianças com idade a partir dos 8 anos e por pessoas com capacidades físicas, sensoriais ou mentais reduzidas ou com pouca experiência e/ou conhecimentos, desde que sejam mantidas sob vigilância ou tenham sido instruídas relativamente à utilização segura do aparelho e compreendam os perigos associados ao mesmo. As crianças devem ser mantidas sob vigilância. Todas as instruções de segurança e advertências, assim como os procedimentos das instruções de utilização têm de ser observados e cumpridos.
Entusiastas de bricolage	O entusiasta de bricolage pode realizar todos os necessários trabalhos de carpintaria e de montagem, desde que possuam as competências necessárias e os conhecimentos correspondentes. Em circunstância alguma pode realizar a ligação elétrica e do gás.
Montadores profissionais	Os montadores profissionais podem realizar todos os trabalhos de carpintaria e de montagem em conformidade com as normas aplicáveis. Antes da colocação em funcionamento, a aceitação das ligações elétricas e do gás tem obrigatoriamente de ser realizada por um técnico credenciado especializado na área técnica em causa.
Eletricistas	A ligação elétrica só pode ser realizada por um técnico credenciado. Este assume também a responsabilidade pela instalação elétrica e a colocação em serviço corretas.
Técnicos de gás	A ligação do gás só pode ser realizada por um técnico credenciado. Este assume também a responsabilidade pela instalação do gás e a colocação em serviço corretas.

Tab. 1.1 Grupos-alvo

**INFORMAÇÃO** A BORA Holding GmbH, BORA Vertriebs GmbH & Co KG, BORA APAC Pty Ltd e a BORA Lüftungstechnik GmbH – doravante denominadas BORA – não se responsabilizam por danos decorrentes do incumprimento ou não observação destes documentos e da montagem incorreta! As ligações elétricas e de gás têm obrigatoriamente de ser realizadas por pessoal técnico credenciado. A montagem só pode ser realizada em observação das normas, disposições e leis vigentes. Todas as instruções de segurança e advertências, assim como os procedimentos do manual de instruções e das instruções de montagem têm de ser observados e cumpridos.

## 1.2 Validade das instruções de utilização e de montagem

Estas instruções aplicam-se a várias variantes do aparelho. Por isso, é possível que algumas características de equipamento individuais não se apliquem ao aparelho em causa.

## 1.3 Outros documentos válidos

Além destas instruções de utilização e de montagem existem outros documentos também aplicáveis e que também têm de ser observados.

Ter em atenção todos os documentos que fazem parte do âmbito de fornecimento.

**INFORMAÇÃO** A BORA não se responsabiliza por danos decorrentes da não observação destes documentos!

### Diretivas

Este aparelho cumpre as seguintes diretivas da UE/CE:  
 Diretiva CEM 2014/30/UE  
 Diretiva Baixa Tensão 2014/35/UE  
 Diretiva Conceção Ecológica 2009/125/CE  
 Diretiva RSP 2011/65/UE

### Regulamentos

Este aparelho cumpre os seguintes regulamentos da UE:  
 Regulamento Aparelhos a gás (UE) 2016/426

## 1.4 Apresentação das informações

Para permitir uma utilização rápida e segura destas instruções, são usadas formatação, numeração, símbolos, instruções de segurança, conceitos e abreviaturas uniformes.

**Os procedimentos são indicados por uma seta.**

- ▶ Realizar todos os procedimentos sempre pela ordem indicada.

**As enumerações são indicadas por um símbolo de numeração quadrado no início da linha.**

- Enumeração 1
- Enumeração 2

---

**INFORMAÇÃO** Uma informação chama a atenção para especificidades que é impreterível ter em consideração.

---

### Instruções de segurança e advertências

As instruções de segurança e advertências nestas instruções estão destacadas com símbolos e palavras-sinal.

As instruções de segurança e advertências apresentam a seguinte estrutura:

---

#### SÍMBOLO DE ADVERTÊNCIA E PALAVRA-SINAL!




##### Tipo e origem do perigo

Consequências em caso de não observação

- ▶ Medidas de prevenção de perigos
- 

Aqui aplica-se o seguinte:

- O símbolo de advertência chama a atenção para o perigo.
- A palavra-sinal indica a gravidade do perigo.

Símbolo de advertência	Palavra-sinal	Perigo
	<b>Perigo</b>	Indica uma situação de perigo iminente que, se não for evitada, provocará ferimentos graves ou morte.
	<b>Atenção</b>	Indica uma potencial situação de perigo que, se não for evitada, poderá provocar ferimentos graves ou morte.
	<b>Cuidado</b>	Indica uma potencial situação de perigo que, se não for evitada, poderá provocar ferimentos moderados ou ligeiros.
–	<b>Cuidado</b>	Indica uma situação que, se não for evitada, poderá provocar danos materiais.

Tab. 1.2 Significado dos símbolos de advertência e das palavras-sinal

## 2 Segurança

### 2.1 Instruções de segurança gerais

**INFORMAÇÃO** O aparelho está em conformidade com às normas de segurança aplicáveis. O utilizador é responsável pela limpeza, manutenção e utilização segura do aparelho. O uso indevido poderá causar ferimentos pessoais ou danos ao aparelho.

- As instruções de utilização e de montagem incluem indicações importantes para a montagem e operação. Deste modo, protege-se de ferimentos e evita danos ao aparelho. No verso das instruções de utilização e de montagem poderá encontrar os detalhes de contacto para mais informações e questões de operação e de utilização.
- O termo «aparelho» aplica-se tanto às placas de cozinhar, aos exaustores de placa, como às placas de cozinhar com exaustores.
  - ▶ Ler as instruções de utilização e de montagem na sua totalidade, antes de colocar em funcionamento.
  - ▶ Guardar sempre as instruções de utilização e de montagem num local acessível, para que, quando for necessário, estejam à disposição.
  - ▶ No caso de venda do aparelho, entregar as instruções de utilização e de montagem ao proprietário seguinte.
  - ▶ Efetuar todas as tarefas com muita atenção e consciência.
  - ▶ Depois de desempacotar o aparelho, verificar se existem danos visíveis.
  - ▶ Não ligar um aparelho danificado.
  - ▶ Ligar os aparelhos à rede elétrica somente após a instalação do sistema de condutas ou da instalação do filtro de ar circulante.
  - ▶ Utilizar apenas os cabos de ligação fornecidos no âmbito do fornecimento.
  - ▶ Utilizar o aparelho somente após a montagem completa, só assim se pode garantir uma operação segura.
  - ▶ Assegurar que não toca na placa quente.
  - ▶ Não pousar, nem colocar objetos no painel de controlo ou no bocal de entrada de ar do exaustor de placa.
  - ▶ Desligar o aparelho após a utilização.
  - ▶ Manter os animais de estimação afastados do aparelho.
  - ▶ Não utilizar o aparelho para aquecimento do espaço.

#### CUIDADO!

##### Perigo de ferimento devido à queda de componentes do aparelho!

A queda de componentes do aparelho, como, por exemplo, suporte do recipiente, controlos, tampas, filtro de gorduras, etc. pode causar ferimentos.

- ▶ Colocar os componentes do aparelho removidos com segurança junto ao aparelho.
- ▶ Assegurar que nenhum componente do aparelho removido esteja em risco de cair.

#### Modificações não autorizadas

As modificações não autorizadas podem afetar o aparelho.

- ▶ Não fazer modificações ao aparelho.

#### Crianças e pessoas com necessidades especiais em casa

- ▶ O aparelho pode ser utilizado por crianças com idade igual ou superior a 8 anos ou por pessoas com capacidades físicas, sensoriais ou mentais reduzidas ou falta de experiência e/ou conhecimento, se tiverem sido supervisionadas ou instruídas no uso seguro do dispositivo e tiverem entendido os riscos que daí possam resultar.
- ▶ Supervisionar as crianças que se encontram perto do aparelho.
- ▶ As crianças não devem brincar com o aparelho.
- ▶ Utilizar o sistema de segurança para crianças, para que as crianças não consigam ligar a placa de cozinhar sem supervisão ou alterar as configurações.
- ▶ Não armazenar objetos que possam ser de interesse para crianças em espaços de armazenamento acima ou atrás do aparelho. As crianças são induzidas a subir o aparelho.
- ▶ Manter as crianças e outras pessoas afastadas da placa de cozinhar quente.

#### Modo de ar circulante

**INFORMAÇÃO** Em cada processo de cozedura, é libertada para o ar ambiente humidade adicional.

**INFORMAÇÃO** No modo de ar circulante, apenas uma ligeira humidade é eliminada dos vapores de cozedura.

- ▶ No modo de ar circulante, assegurar uma ventilação de ar fresco suficiente, p. ex., através de uma janela aberta.
- ▶ Assegurar um ambiente interior normal e confortável (45–60% humidade do ar), p. ex., abrindo aberturas de ventilação natural ou através da operação de sistemas de ventilação.
- ▶ Após cada utilização no modo de circulação de ar, passar o exaustor de placa para um nível mais baixo, durante cerca de 20 minutos, ou ativar o atraso de desconexão automático.

## 2.2 Instruções de segurança para operação - Placa de cozinhar

- ▶ Evitar a ebulição.
- ▶ Prestar atenção à indicação de calor residual.
- ▶ Assegurar que a base do recipiente para cozinhar e a zona de cozedura estão limpas e secas.
- ▶ Levantar sempre a panela (não arrastar!), para evitar riscos e abrasões na superfície.
- ▶ Não utilizar ou guardar materiais inflamáveis na gaveta de armazenamento do eletrodoméstico ou em proximidade do mesmo.



### **PERIGO!** **Perigo de incêndio devido a uma placa de cozinhar sem supervisão!**

- O óleo ou a gordura aquecem rapidamente e podem inflamar-se.
- ▶ Nunca aquecer óleo ou gordura sem estar a supervisionar.
  - ▶ Nunca extinguir com água um fogo provocado por óleo ou gordura.
  - ▶ Desligar a placa de cozinhar com exaustor de placa.
  - ▶ Abafar o fogo, p. ex. com uma tampa.



### **PERIGO!** **Perigo de explosão devido a líquidos inflamáveis!**

- Os líquidos inflamáveis próximos da placa de cozinhar podem explodir e causar ferimentos graves.
- ▶ Não pulverizar com aerosol a área circundante do aparelho enquanto estiver a utilizar o aparelho.
  - ▶ Não armazenar líquidos inflamáveis próximos da placa de cozinhar.



### **PERIGO!** **Perigo de choque elétrico!**

As rachas, fissuras ou quebras na vitrocerâmica podem expor ou danificar os componentes eletrónicos subjacentes. Isto pode dar origem a um choque elétrico.

- ▶ Em caso de haver rachas, fissuras ou quebras na vitrocerâmica, desligar imediatamente a placa de cozinhar.
- ▶ Desligar o aparelho da rede elétrica com segurança utilizando disjuntores, fusíveis, interruptores automáticos ou contactores.



### **AVISO!** **Perigo de queimaduras devido a placa de cozinhar quente!**

A placa de cozinhar e os seus elementos expostos ao contacto aquecem durante o funcionamento. Após desligar a zona de cozedura, esta tem arrefecer primeiro abaixo de 60 °C. O contacto com superfícies quentes pode provocar queimaduras graves.

- ▶ Não tocar na placa de cozinhar quente.
- ▶ Manter as crianças afastadas da placa de cozinhar quente, a menos que estejam sob supervisão.



### **AVISO!** **Durante ou após uma falha de energia, as placas de cozinhar podem ainda estar quentes!**

No caso de uma falha de energia, uma placa de cozinhar que estava anteriormente em operação pode ainda estar quente, embora não seja exibido qualquer calor residual.

- ▶ Não tocar na placa de cozinhar enquanto esta ainda estiver quente.
- ▶ Manter as crianças longe da placa de cozinhar quente.



**AVISO!**  
**Perigo de incêndio devido à colocação de objetos na superfície de cozedura!**

A placa de cozinhar e os seus componentes tangíveis estão quentes enquanto a zona de cozedura está ligada e durante o arrefecimento. Os objetos que se encontram sobre a placa de cozinhar podem aquecer e incendiar-se.

- ▶ Não deixar objetos sobre a placa de cozinhar.



**AVISO!**  
**Perigo de queimaduras devido a objetos quentes!**

A placa de cozinhar e os seus componentes tangíveis estão quentes durante o funcionamento e durante o arrefecimento. Os objetos que se encontram sobre a placa de cozinhar aquecem muito rapidamente e podem provocar queimaduras graves. Isto aplica-se, particularmente, aos objetos de metal (p. ex., facas, garfos, colheres, tampas ou coberturas de exaustores de placa).

- ▶ Não deixar objetos sobre a placa de cozinhar.
- ▶ Utilizar os meios de proteção adequados (pegas, luvas resistentes ao calor).



**AVISO!**  
**Perigo de queimaduras devido a recipiente para cozinhar quente!**

As pegas de recipiente que ficam salientes sobre a superfície de trabalho atraem as crianças a agarrá-las.

- ▶ Não virar as pegas de panelas e de frigideiras para fora da superfície de trabalho de modo a ficarem salientes.
- ▶ Evitar que as crianças consigam puxar as panelas e as frigideiras quentes para baixo.
- ▶ Utilizar a grelha de proteção da placa de cozinhar adequada.
- ▶ Não utilizar uma grelha de proteção da placa de cozinhar inadequada (Perigo de queda).
- ▶ Para escolher uma grelha de proteção adequada, contactar o distribuidor ou o serviço de assistência da BORA.



**AVISO!**  
**Perigo de queimadura!**

A existência de líquidos entre a zona de cozedura e a base do recipiente podem causar queimaduras na pele durante a evaporação.

- ▶ Assegurar que a zona de cozedura e a base do recipiente estão sempre secas.

**CUIDADO!**

**Danos devido a objetos duros e pontiagudos!**

Os objetos duros e pontiagudos podem danificar a vitrocerâmica da placa de cozinhar.

- ▶ Não utilizar a placa de cozinhar como bancada.
- ▶ Não utilizar objetos duros e pontiagudos quando trabalhar na placa de cozinhar.

**CUIDADO!**

**Danos devido a alimentos com açúcar ou com sal!**

Colocar alimentos com açúcar ou com sal, como sumos, na zona de cozedura pode danificar a placa de cozinhar.

- ▶ Ter em atenção para não colocar alimentos com açúcar ou com sal, como sumos, na zona de cozedura quente.
- ▶ Remover imediatamente alimentos com açúcar ou com sal, como sumos, da zona de cozedura quente.

**CUIDADO!**

**Derrame de líquidos quentes!**

Um processo de cozedura sem supervisão pode levar a sobreaquecimento e a derrame de líquidos quentes.

- ▶ Supervisionar o processo de cozedura.
- ▶ Supervisionar constantemente um processo de cozedura curto.

**CUIDADO!**

**Danos devido a objetos na placa de cozinhar!**

Os objetos, como tampas de recipientes para cozinhar, que se encontram pousados na placa de cozinhar podem provocar danos na vitrocerâmica.

- ▶ Não colocar objetos na placa de cozinhar quente.



**PERIGO!****Perigo de explosão devido a gás!**

O gás que escapa pode causar uma explosão e ferimentos graves.

- ▶ Afastar fontes de ignição (chamas abertas, lareiras elétricas).
- ▶ Fechar a alimentação de gás e desligar a segurança da instalação doméstica.

**PERIGO!****Perigo de asfixia devido a gás!**

O gás que escapa pode causar asfixia.

- ▶ Em caso de cheiro a gás durante o funcionamento, desligar imediatamente o aparelho.
- ▶ Fechar imediatamente a alimentação de gás.
- ▶ Assegurar a entrada de ar fresco (abrir portas e janelas).
- ▶ Não pressionar interruptores de luz ou interruptores de aparelhos.
- ▶ Não retirar fichas das tomadas (perigo de formação de faíscas).
- ▶ Não utilizar aparelhos elétricos.
- ▶ Informar imediatamente o apoio ao cliente ou o instalador de gás.

**PERIGO!****Perigo de incêndio devido a chamas expostas!**

Uma chama exposta pode incendiar um objeto inflamável.

- ▶ Ajustar a chama de gás para o nível mais baixo, quando tirar panelas ou frigideiras da placa de cozinhar por um curto período de tempo.
- ▶ Nunca deixar uma chama exposta sem vigilância.
- ▶ Abafar um fogo, p. ex., com uma tampa ou uma manta antifogo.
- ▶ Fechar a alimentação de gás e desligar a segurança da instalação doméstica.

**CUIDADO!****Perigo de ferimento devido a rachas, fissuras ou quebras na vitrocerâmica!**

A superfície de vitrocerâmica danificada pode provocar ferimentos.

- ▶ Não tocar na superfície do aparelho.
- ▶ Desligar rapidamente todos os queimadores e cada elemento de aquecimento elétrico.
- ▶ Desligar o aparelho da rede elétrica com segurança utilizando disjuntores, fusíveis, interruptores automáticos ou contactores.
- ▶ Não utilizar o aparelho.

**AVISO!****Perigo de queimaduras devido a exaustor de placa quente!**

O exaustor de placa e os seus componentes tangíveis (principalmente, tampa de fecho, filtro de gordura de aço inoxidável e a cuba do filtro de gordura) ficam quentes durante o funcionamento da placa de cozinhar a gás. Depois de desligada a placa de cozinhar, esta tem de arrefecer até uma temperatura abaixo dos 60 °C. O contacto com superfícies quentes pode causar queimaduras graves.

- ▶ Não tocar no exaustor de placa quente.
- ▶ Manter as crianças afastadas do exaustor de placa quente, a menos que estejam sob supervisão.

## 2.3 Instruções de segurança para montagem

A instalação e a montagem do aparelho só podem ser realizadas por pessoal técnico com formação adequada, que esteja familiarizado e cumpra as normas normalmente aplicáveis no país e os regulamentos adicionais da empresa de fornecimento de energia local.

Os trabalhos em componentes elétricas devem ser realizados por eletricitistas especializados.

A segurança elétrica do aparelho só é garantida se estiver conectada a um sistema de ligação à terra corretamente instalado. Assegurar que são tomadas as medidas de segurança básicas.

A ligação de gás só pode ser realizada por um instalador aprovado, em conformidade com as disposições legais em vigor. Observar as disposições locais da empresa distribuidora.

- ▶ Antes da montagem do aparelho, verificar se existem danos visíveis.
- ▶ Não montar um aparelho danificado.
- Um aparelho danificado põe em perigo a sua segurança.
- ▶ Não adequado para a instalação e funcionamento com tampas sobresselentes ou tampas de fogão.

Os trabalhos de reparação só podem ser realizados por técnicos autorizados pelo fabricante.



### PERIGO!

#### Perigo de asfixia!

Os materiais de embalagem (p. ex., películas, esferovite) podem representar um perigo de morte para as crianças.

- ▶ Manter os materiais de embalagem fora do alcance das crianças.
- ▶ Eliminar a embalagem imediatamente de forma correta.

## 2.3.1 Instruções de segurança para montagem - Placa de cozinhar



### PERIGO!

#### Perigo de choque elétrico!

Existe o perigo de choque elétrico devido à ligação incorreta do aparelho à tensão da rede elétrica.

- ▶ Assegurar que o aparelho está conectado à tensão da rede elétrica por uma ligação de fixa.
- ▶ Assegurar que o aparelho está conectado a um sistema de ligação à terra corretamente instalado.
- ▶ Assegurar que é fornecido um dispositivo que permita a separação da rede elétrica com uma abertura de contacto omipolar de pelo menos 3 mm (disjuntores, fusíveis, interruptores automáticos ou contactores).



### PERIGO!

#### Perigo de choque elétrico!

Se o cabo de ligação entrar em contacto com a placa de cozinhar quente, poderá ficar danificado. Um cabo de ligação danificado pode causar um choque elétrico (fatal).

- ▶ Assegurar que o cabo de ligação não entra em contacto com a placa de cozinhar quente.
- ▶ Garantir que o cabo de ligação não está preso ou danificado.



### PERIGO!

#### Perigo de explosão devido a gás!

O derrame de gás devido a uma fuga pode causar uma explosão e ferimentos graves.

- ▶ Afastar fontes de ignição (chamas abertas, lareiras elétricas).
- ▶ Fechar a alimentação de gás e desligar a segurança da instalação doméstica.
- ▶ Vedar as fugas imediatamente.

**CUIDADO!****Possível lesão nas costas devido a carga pesada!**

Ao remover e ao colocar o aparelho, podem ocorrer lesões nos membros e tronco devido a manuseamento incorreto.

- ▶ Levantar sempre a placa de cozinhar da embalagem utilizando duas pessoas.
- ▶ Inserir sempre a placa de cozinhar no recorte da bancada utilizando duas pessoas.
- ▶ Se necessário, utilizar meios auxiliares adequados para evitar danos ou ferimentos nos membros e no tronco.

## 2.4 Instruções de segurança para limpeza e manutenção

O aparelho deve ser limpo regularmente. A sujidade pode causar danos ou odores desagradáveis. Remover imediatamente a sujidade.

- As tarefas de limpeza e de manutenção não devem ser levadas a cabo por crianças, exceto se estiverem sob supervisão permanente.
- ▶ Não utilizar um aparelho de limpeza a vapor na limpeza. O vapor pode causar um curto-circuito nas partes sob tensão e causa danos materiais (v. cap. Limpeza e Manutenção).
- ▶ Assegurar que, durante a limpeza, não existe água no interior do aparelho. Utilizar somente um pano moderadamente húmido. Nunca utilizar um jato de água no aparelho. A entrada de água pode provocar danos!
- ▶ Limpar a placa de cozinhar, de preferência, após o processo de cozedura.
- ▶ Limpar a placa de cozinhar quando já não estiver quente.
- ▶ Utilizar na limpeza apenas detergentes de limpeza não abrasivos, para evitar riscos e abrasões na superfície.

## 2.5 Instruções de segurança para desmontagem e eliminação

A desmontagem do aparelho só pode ser realizada por pessoal técnico com formação adequada, que esteja familiarizado e cumpra as disposições normalmente aplicáveis no país

e os regulamentos adicionais da empresa de fornecimento de energia local.

Os trabalhos em componentes elétricas só devem ser realizados por eletricitistas especializados.

Os trabalhos na ligação de gás só podem ser realizados por um instalador aprovado, em conformidade com as disposições legais em vigor. Observar as disposições locais da empresa distribuidora.

**PERIGO!****Perigo de choque elétrico!**

Existe o perigo de choque elétrico devido à desconexão incorreta do aparelho da tensão da rede elétrica.

- ▶ Desligar o aparelho da rede elétrica com segurança utilizando disjuntores, fusíveis, interruptores automáticos ou contactores.
- ▶ Assegurar a ausência de tensão do aparelho com um aparelho de medição aprovado.
- ▶ Evitar tocar nos contactos expostos da unidade eletrónica, pois pode conter carga residual.

## 2.6 Instruções de segurança para peças sobresselentes

**AVISO!****Perigo de ferimento e danos material!**

Os componentes incorretos podem causar danos pessoais ou danos ao aparelho. As alterações, os acessórios ou as modificações feitas ao aparelho podem afetar a segurança.

- ▶ Para reparação, utilizar exclusivamente peças sobresselentes originais.

**INFORMAÇÃO**

Um cabo de ligação à rede elétrica danificado tem de ser substituído por um cabo de ligação à rede elétrica adequado. Isso só pode ser realizado por um serviço de atendimento ao cliente autorizado.

## 2.7 Utilização prevista

O aparelho não deve ser colocado numa altitude acima de 2000 m (metros acima do nível do mar).

Medida que o nível do mar aumenta, a potência do queimador da placa de cozinhar vai reduzindo.

O aparelho destina-se exclusivamente para a preparação de alimentos a nível doméstico. Este aparelho não foi previsto para:

- a utilização no exterior
- a montagem em veículos
- o aquecimento de espaços
- a operação em locais de instalação móveis (p. ex., embarcações)
- a operação com um temporizador externo ou um sistema de telecomando separado (controlo remoto)

Qualquer utilização diferente da descrita nesta instrução de utilização e de montagem ou qualquer outra utilização além daquela descrita aqui é considerada imprópria. A BORA não se responsabiliza por danos causados por uma utilização indevida ou operação incorreta.

**É proibida toda e qualquer utilização abusiva!**

---

**INFORMAÇÃO** A BORA Holding GmbH, BORA Vertriebs GmbH & Co KG, BORA APAC Pty Ltd e BORA Lüftungstechnik GmbH não se responsabilizam por danos decorrentes da não observação das instruções de segurança e advertências.

---

### 3 Dados técnicos

Parâmetros	Valor
Tensão de ligação	220 - 240 V
Frequência	50/60 Hz
Potência total do queimador	5,0 kW
Potência instalada	20 W
Segurança fusível	1 x 0,5 A
Dimensões (Largura x Profundida x Altura)	370 x 540 x 73 mm
Placa para cozinhar Grelha de fogão do queimador forte	270 x 270 x 25/50 mm
Grelha de fogão do queimador normal	235 x 235 x 25/50 mm
Peso (incl. acessórios/embalagem)	11,5 kg
Placa de cozinhar	
Níveis de potência	1 - 9, P
Níveis de manutenção da temperatura	3
Queimador forte dianteiro	800 - 3000 W
Queimador normal traseiro	550 - 2000 W
Potência de entrada nominal G30/50 mbar:	4,90 kW 328 g/h
Potência de entrada nominal G20/20 mbar:	5,00 kW 0,449 m <sup>3</sup> /h
Consumo de energia da placa de cozinhar G20/20 mbar	
Queimador forte dianteiro	800 - 3000 W 63,3 %
Queimador normal traseiro	550 - 2000 W 61,3 %
Total (média)	62,3 %

Tab. 3.1 Dados técnicos

#### Dimensões do aparelho comando seletor

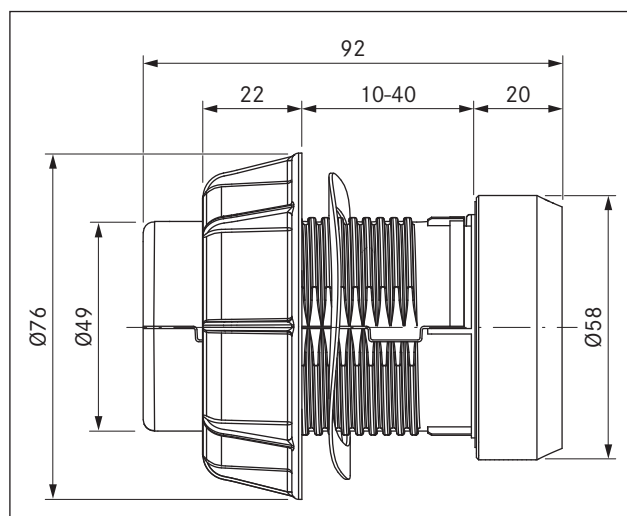


Fig. 3.1 Dimensões do aparelho comando seletor

#### Dimensões do aparelho

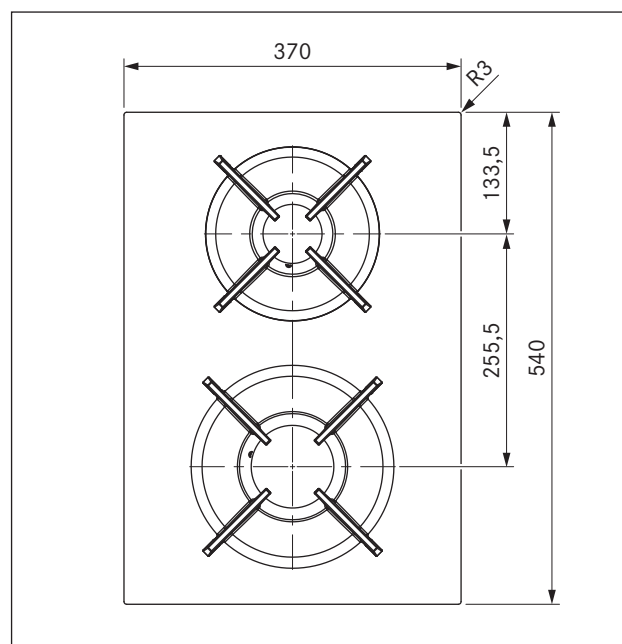


Fig. 3.2 PKG11 dimensões do aparelho vista de cima

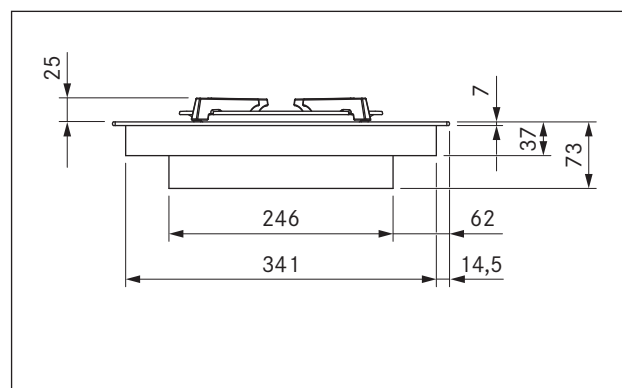


Fig. 3.3 PKG11 dimensões do aparelho vista frontal

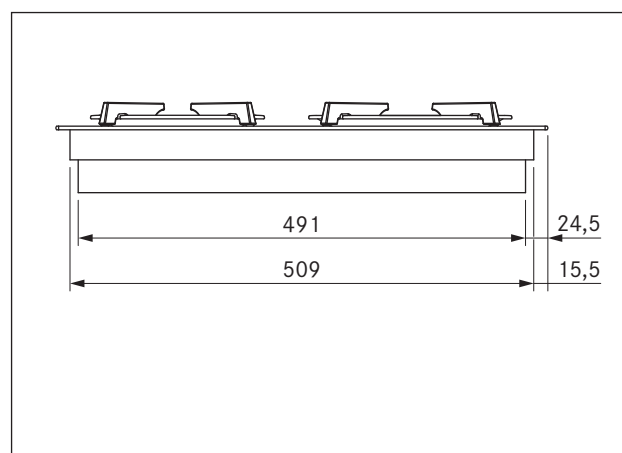


Fig. 3.4 PKG11 dimensões do aparelho vista lateral

## 4 Descrição do aparelho

Durante a operação ter em atenção todas as instruções de segurança e advertências (v. cap. Segurança).

A placa de cozinhar tem as seguintes características:

- Queimador forte dianteiro
- Queimador normal traseiro
- Ignição automática
- Reacendimento automático
- 2 grelhas fundidas (suportes de recipiente)
- 2 comandos seletores
- Sistema elétrico de controlo de gás (E-Gas)
- 9 níveis de potência
- Função booster
- 3 níveis de manutenção da temperatura
- Sistema automático de preaquecimento
- Função do temporizador
- Sistema de segurança para crianças
- Indicação de calor residual
- Função de pausa
- Desconexão de segurança

### 4.1 Estrutura | montagem

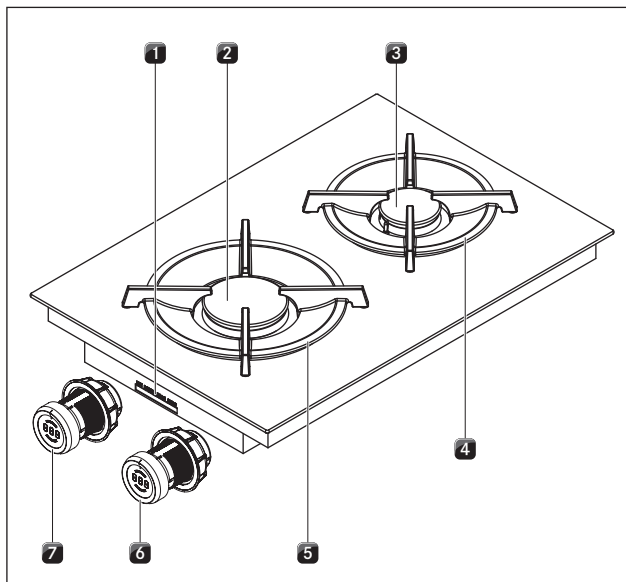


Fig. 4.1 Placa de cozinhar

- [1] Ligações para o comando seletor e o sistema de extração automático
- [2] Queimador forte dianteiro
- [3] Queimador normal traseiro
- [4] Grelha de fogão traseira
- [5] Grelha de fogão dianteira
- [6] Comando seletor da zona de cozedura traseira
- [7] Comando seletor da zona de cozedura dianteira

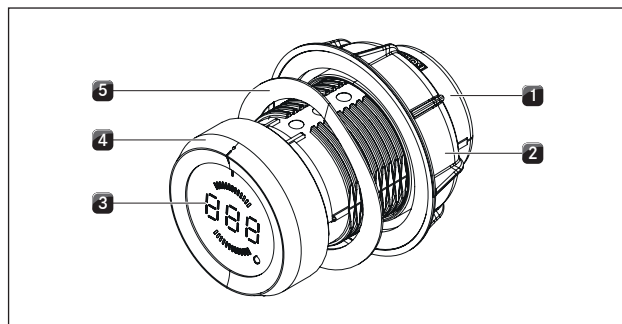


Fig. 4.2 Estrutura do comando seletor

- [1] Carcaça do comando seletor
- [2] Porca universal
- [3] Indicação do comando seletor
- [4] Aro do comando
- [5] Mola ondulada

### 4.2 Princípio de operação

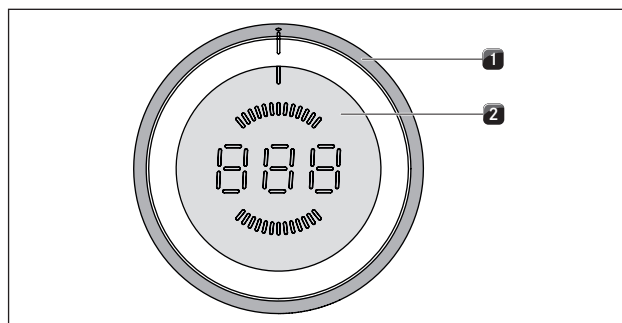


Fig. 4.3 Elementos de operação dos comandos seletores

- [1] Aro do comando
- [2] Superfície tátil

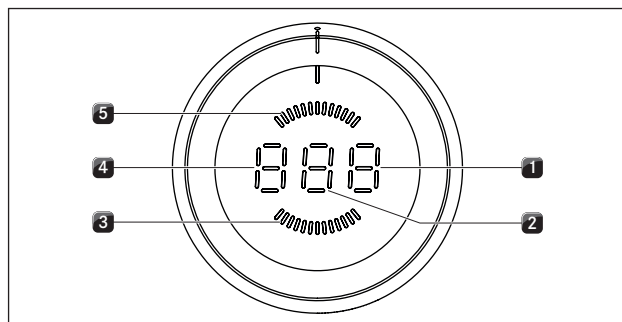


Fig. 4.4 Elementos de indicação dos comandos seletores

- [1] Funções de indicação
- [2] Indicação dos níveis de potência
- [3] Indicação da zona de cozedura dianteira
- [4] Indicação do modo ou do modo de operação
- [5] Indicação da zona de cozedura traseira

Unidade	Indicação	Significado
Indicação do comando seletor	1-9	Níveis de potência
	P	Função booster
	A	Sistema automático de preaquecimento
	t	Função do temporizador, temporizador de tempo curto (temporizador de cozinha)
	H	Indicação de calor residual: A zona de cozedura está desligada, mas ainda quente (temperatura > 60° C)
	L	Sistema de segurança para crianças
		Função de pausa
	u	Nível de manutenção da temperatura
	E	Menu de configuração
	□	A placa de cozinhar está desligada
	E...	Mensagem de erro (v. cap. Resolução de falhas)

Tab. 4.1 Significado da indicação

### Operação do comando seletor

Cada zona de cozedura é operada com um comando seletor. Os níveis de potência e o funcionamento das respetivas zonas de cozedura são controlados rodando o aro do comando e tocando na superfície tátil (v. cap. Operação).

## 4.3 Princípio de funcionamento

Quando uma zona de cozedura é ligada, a chama de gás produz calor que aquece diretamente a parte de baixo do recipiente para cozinhar. O controlo da chama de gás é feito através de um sistema elétrico de controlo de gás (Sistema E-Gas) de alta precisão. Os servomotores são utilizados aqui para, entre outras coisas, o controlo rigoroso de cada queimador a gás. Estes servomotores calibram-se sozinhos periodicamente e produzem zumbidos característicos, que são normais e não representam qualquer erro.

A vantagem do sistema elétrico de controlo de gás está no controlo ideal e replicável da temperatura, i.e., os níveis de potência selecionados são semelhantes em cada processo de cozedura. Além disso, cada nível de potência poderá atingir uma chama limpa e em constante elevação. Além do mais, se necessário, pode ocorrer um reacendimento automático. O controlo garante que as várias funções de operação da placa de cozinhar possam ser implementadas com a operação do comando. O controlo de potência ocorre através dos níveis de potência 1 - 9 e P.

### 4.3.1 Recipientes para cozinhar adequados

**INFORMAÇÃO** Os tempos de preaquecimento, os tempos de aquecimento contínuo da base dos recipientes para cozinhar, assim como os resultados de cozedura são influenciados em grande medida pela construção e as características dos recipientes para cozinhar. Os recipientes para cozinhar com bases grossas garantem uma distribuição do calor mais uniforme.



Os recipientes para cozinhar com este símbolo são adequadas para placas de cozinhar a gás.

Os recipientes para cozinhar adequados são constituídos por:

- Cobre
- Aço inoxidável
- Alumínio
- Ferro fundido
- Observe as dimensões na tabela:

Posição do queimador	Diâmetro recomendado do recipiente	Diâmetro mínimo do recipiente
Queimador normal	140-200 mm	120 mm
Queimador forte	180-240 mm	160 mm

Tab. 4.2 Diâmetro do recipiente

### 4.3.2 Níveis de potência

A potência das placas de cozinhar a gás assegura um aquecimento mais rápido dos alimentos. Para evitar que os alimentos fiquem queimados, ao selecionar-se o nível de potência tem de se realizar um certo ajuste em relação aos sistemas de cozedura convencionais.

Atividade	Níveis de potência
Manter quentes pratos prontos	1-2
Saltear legumes cortados, estrear ovos, saltear carne de vitelo, carne de aves	3-5
Saltear camarões, carolo de milho e escalopes, carne, peixe, almôndegas	5-7
Ferver grandes quantidades de líquidos, dourar bifés	8-9
Aquecer água	P

Tab. 4.3 Recomendações para os níveis de potência

Os dados indicados na tabela são valores de orientação.

### 4.3.3 Função booster

As duas zonas de cozedura estão equipadas com uma função booster que aumenta a potência.

■ Na indicação do comando seletor aparece um  $\text{P}$ . Com a função booster é possível aquecer grandes quantidades de água rapidamente. Se a função booster estiver adicionalmente ligada, a zona de cozedura funciona com potência extraelevada. Após 10 minutos, a zona de cozedura é automaticamente ligada no nível de potência  $\text{D}$ .

**INFORMAÇÃO** Nunca aquecer óleo, gordura e produtos semelhantes com a função booster. Devido à elevada potência, o fundo do recipiente pode sobreaquecer.

### 4.3.4 Sistema automático de preaquecimento

As duas zonas de cozedura estão equipadas com um sistema automático de preaquecimento que pode ser ligado adicionalmente.

■ Na indicação do comando seletor é exibido  $\text{A}$  antes do nível de potência.

Com esta função, a zona de cozedura, depois de ligada, funciona durante um período específico com plena potência. Decorrido este tempo, o nível de potência ajustado é reposto.

Nível de potência	Duração de fervura em minutos/segundos.
1	00:40
2	01:00
3	02:00
4	03:00
5	04:20
6	07:00
7	02:00
8	03:00

Tab. 4.4 Visão geral do sistema automático de preaquecimento

### 4.3.5 Níveis de manutenção da temperatura

Os níveis de manutenção da temperatura permitem manter quentes pratos já cozinhados.

■ Na indicação do comando seletor aparece um  $\text{U}$ .  
 ■ A duração máxima da função de manutenção da temperatura está limitada a 8 horas.

Existem três diferentes níveis de manutenção da temperatura:

Nível de manutenção da temperatura	Símbolo	Temperatura
1	-	40° C
2	=	55° C
3	≡	70° C

Tab. 4.5 Níveis de manutenção da temperatura

**INFORMAÇÃO** As temperaturas dos níveis de manutenção de temperatura podem variar, uma vez que são influenciadas pelos recipientes para cozinhar, pela quantidade de conteúdo do recipiente, pelos diferentes tipos de gás e pelas pressões de gás. As temperaturas também podem variar devido à influência do exaustor de placa.

### 4.3.6 Funções do temporizador

Para cada zona de cozedura existem duas funções de temporizador diferentes.

■ Na indicação do comando seletor aparece um  $\text{E}$ .

**INFORMAÇÃO** As funções do temporizador permitem ajustar um intervalo de tempo de 1 minuto a 120 minutos.

#### Função do temporizador

**INFORMAÇÃO** A função do temporizador é um sistema de desconexão automático para desligar automaticamente uma zona de cozedura em funcionamento.

#### Temporizador de tempo curto (temporizador de cozinha)

**INFORMAÇÃO** O temporizador de tempo curto pressupõe que a zona de cozedura está desligada e funciona como um temporizador de cozinha normal.

### 4.3.7 Função de pausa

O processo de cozedura pode ser interrompido temporariamente (10 minutos, no máximo).

■ Na indicação do comando seletor aparece um  $\text{H}$ .



## 4.4 Dispositivos de segurança

### 4.4.1 Termopar de segurança

Os queimadores a gás estão equipados com um termopar de segurança. Este termopar de segurança monitoriza a chama do queimador através de uma alimentação de gás ativa. Se a chama do queimador se apagar acidentalmente, o aparelho reacender-se-á automaticamente. Se não for possível um reacendimento, a alimentação de gás é permanentemente interrompida.

### 4.4.2 Indicação de calor residual

**INFORMAÇÃO** Enquanto *H* for mostrado na indicação do comando seletor (indicação de calor residual), não pode tocar na placa de grelhar nem colocar sobre ela objetos sensíveis aos calor. Existe perigo de queimaduras e de incêndio!

Depois de ter sido desligada, a zona de cozedura continua quente. Na indicação do comando seletor aparece um *H* (indicação de calor residual). Após um tempo de arrefecimento suficiente (temperatura < 60 °C) a indicação apaga-se.

### 4.4.3 Desconexão de segurança

Cada zona de cozedura é automaticamente desligada, se ultrapassar o tempo de funcionamento máximo num dado nível de potência ou num dado nível de manutenção de temperatura. Na indicação do comando seletor aparece um *H* (indicação de calor residual).

Nível de potência	Desligar após horas:minutos
1	08:24
2	06:24
3	05:12
4	04:12
5	03:18
6	02:12
7	02:12
8	01:48
9	01:18
P	00:20

Tab. 4.6 Desconexão de segurança nos níveis de potência

Nível de manutenção da temperatura	Desligar após horas:minutos
1 (-)	08:00
2 (=)	08:00
3 (̄)	08:00

Tab. 4.7 Desconexão de segurança nos níveis de manutenção da temperatura

► Voltar a ligar a zona de cozedura (v. cap. Operação), se quiser voltar a colocar a zona de cozedura em funcionamento.

### 4.4.4 Proteção de sobreaquecimento

O aparelho está equipado com uma proteção de sobreaquecimento. A proteção de sobreaquecimento pode ser ativada se:

- O recipiente para cozinhar for aquecido sem conteúdo.
- Óleo ou gordura forem aquecidos a um nível de potência mais elevado.
- Após uma falha de energia, uma zona de cozedura quente for ligada novamente.
- Não houver ventilação suficiente por baixo da placa de cozinhar (v. Ventilação da Placa de cozinhar).

Antes que o sobreaquecimento danifique os componentes eletrónicos, realize um dos seguintes procedimentos:

- A função de booster P não pode ser novamente ligada.
- O nível de potência ajustado é reduzido.
- A placa para cozinhar é completamente desligada.

Depois de um tempo de arrefecimento suficiente, a placa pode ser utilizada novamente em capacidade total.

### 4.4.5 Sistema de segurança para crianças

O sistema de segurança para crianças impede a ligação involuntária da placa de cozinhar.

- Na indicação do comando seletor aparece um *L*.

O sistema de segurança para crianças só pode ser ativado quando todas as zonas de cozedura estiverem desligadas (v. cap. Operação).

## 5 Montagem

- ▶ Ter em atenção todas as instruções de segurança e advertências (v. cap. Segurança).
- ▶ Ter em atenção as instruções do fabricante fornecidas com o equipamento.
- ▶ Ter em atenção as disposições e as condições de ligação locais para a placa de cozinhar a gás.
- ▶ Antes de fazer a ligação do dispositivo, verificar se as condições de ligação locais (tipo de gás e pressão de gás) e as configurações do aparelho correspondem.

**INFORMAÇÃO** Assegurar uma ventilação adequada.

**INFORMAÇÃO** A placa de cozinhar não pode ser montada por cima de equipamentos de refrigeração, máquinas de lavar louça, fogões, fornos, assim como máquinas de lavar/secar.

**INFORMAÇÃO** As superfícies de apoio das bancadas e os perfis de remate com a parede têm de ser executados em material termorresistente (até aprox. 100 °C).

**INFORMAÇÃO** Os recortes das bancas têm de ser vedados com produtos adequados contra a humidade ou, se necessário, dotados de isolamento térmico.

**INFORMAÇÃO** Os comandos seletores só devem ser conectados às ligações da placa de cozinhar previstas.

**INFORMAÇÃO** Em conformidade com as disposições válidas relevantes, a ligação da placa de cozinhar à conduta de gás deve ser realizada ligando uma válvula de corte.

**INFORMAÇÃO** É possível fazer a ligação do tubo de alimentação de gás quando a placa de cozinhar a gás estiver montada.

**INFORMAÇÃO** O tubo flexível deve ser instalado de forma a não sofrer deformação, flambagem ou abrasão.

**INFORMAÇÃO** A ligação da válvula de corte e o tubo de conduta de gás devem estar acessíveis.

**INFORMAÇÃO** Tem de ser possível a realização de um teste ao tubo flexível ao longo de todo o comprimento e no estado de instalação.

**INFORMAÇÃO** Só devem ser utilizados terminais de ligação compatíveis para ligar o tubo flexível.

**INFORMAÇÃO** O regulador de pressão tem de respeitar o tipo de gás e a pressão de gás adequados e tem de cumprir os requisitos locais legais.

**INFORMAÇÃO** O tubo flexível de ligação de gás não pode estar em contacto com fumo ou gases de exaustão.

**INFORMAÇÃO** A mangueira não deve estar em contacto com as superfícies quentes da placa de cozinhar ou outros objetos quentes.

**INFORMAÇÃO** A mangueira de gás deve ser verificada a cada 5 anos e, se necessário, substituída. A mangueira de gás deve cumprir os requisitos da EN 14800.

### 5.1 Verificar o âmbito de fornecimento

Designação	Quantidade
Placa de cozinhar	1
Comando seletor	2
Instruções de utilização e montagem	1
Parafusos de fixação para placa de cozinhar	4
Conjunto de placas de compensação da altura	1
Talas de montagem placa de cozinhar	4
Cabo do comando seletor	2
Cabo do exaustor de placa automático	1
Instruções de limpeza da vitrocerâmica	1
Espátula para vitrocerâmica	1
Grelha fundida (suporte de recipiente)	2
Conjunto de bicos injetores G20/20 mbar para gás natural PKGDS2020	1
Flexibler Gasanschluss Schlauch, Länge 500 mm, 1/2" Außengewinde (EN14800)	1
Casquilho cilíndrico-cónico	1
Vedante	1

Tab. 5.1 Âmbito de fornecimento

- ▶ Verificar se o âmbito de fornecimento está completo e se existem danos.
- ▶ Informar imediatamente o serviço pós-venda da BORA, se houver peças em falta ou danificadas.
- ▶ Nunca montar peças danificadas.
- ▶ Eliminar a embalagem de transporte de forma correta (v. cap. Colocação fora de serviço e eliminação).

## 5.2 Ferramentas e meios auxiliares

Para a montagem correta da placa de cozinhar são necessárias as seguintes ferramentas:

- Lápis
- Instrumentos de medição
- Berbequim com ou sem fios com broca Forstner Ø 50 mm
- Chave de fendas/chave Allen (Torx) 20
- Massa vedante de silicone para vedar as superfícies de corte

## 5.3 Especificações de montagem

### 5.3.1 Distâncias de segurança

► Observar as seguintes distâncias de segurança:

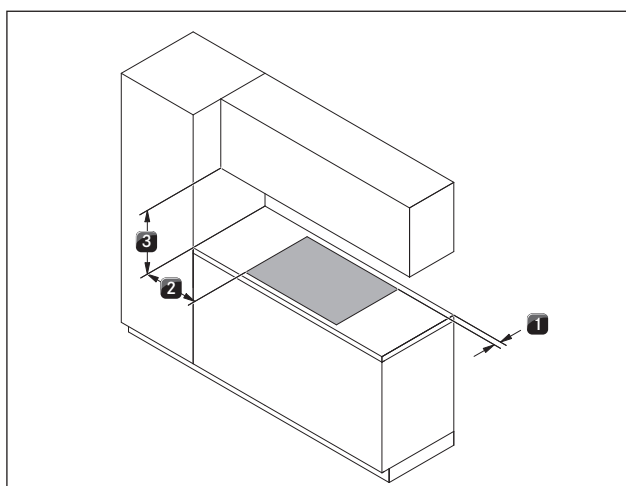


Fig. 5.1 Distância mínima

- [1] Uma distância mínima de 50 mm da parte de trás do recorte da bancada até à aresta posterior da bancada.
- [2] Uma distância mínima de 300 mm do lado direito e do lado esquerdo do recorte na bancada até ao armário contíguo ou a uma parede.
- [3] Uma distância mínima de 650 mm entre a bancada e o armário superior.

### 5.3.2 Bancada e móveis de cozinha

- Executar o recorte na bancada tendo em consideração as medidas de recorte indicadas.
- Assegurar uma vedação correta das superfícies de corte nas bancadas.
- Observar as indicações do fabricante da bancada.
- Pode ser necessário remover travessas do móvel na zona do recorte da bancada.
- Não é necessário instalar um fundo falso por baixo da placa de cozinhar. Se for planeada uma régua de proteção de cabos (fundo falso), observar o seguinte:
  - Para manutenção, este amovível deve ser removido.
  - Para uma ventilação suficiente da placa de cozinhar, deve-se respeitar uma distância mínima de 15 mm até a extremidade inferior da placa de cozinhar.

- As gavetas ou prateleiras no armário inferior têm de poder ser removidas.
- Dependendo da situação de montagem, os compartimentos do armário inferior devem ser encurtados, por forma a executar uma montagem correta.
- Se o exaustor de placa for operado na variante de ar circulante, tem de existir nos móveis da cozinha uma abertura de retorno do ar > 1000 cm<sup>2</sup> (p. ex., encurtando os rodapés ou utilizando rodapés de lamelas adequados). Se necessário, a abertura do retorno de ar deve ser alargada.
- Se a placa de cozinhar a gás for utilizada numa variante de montagem com dois exaustores de placa, esta deve ser montada na lateral. Ao instalar entre os exaustores de placa, as chamas podem ser afetadas pela ventilação de ambos os lados.

### 5.3.3 Ventilação da placa de cozinhar a gás PKG11

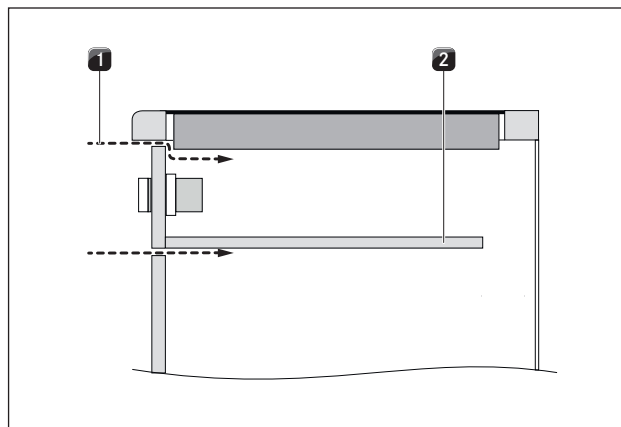


Fig. 5.2 Ventilação da parte frontal do armário

- [1] Ventilação da parte frontal do armário (secção transversal de abertura 50 cm<sup>2</sup>)
- [2] Régua de proteção de cabos (reduzida)

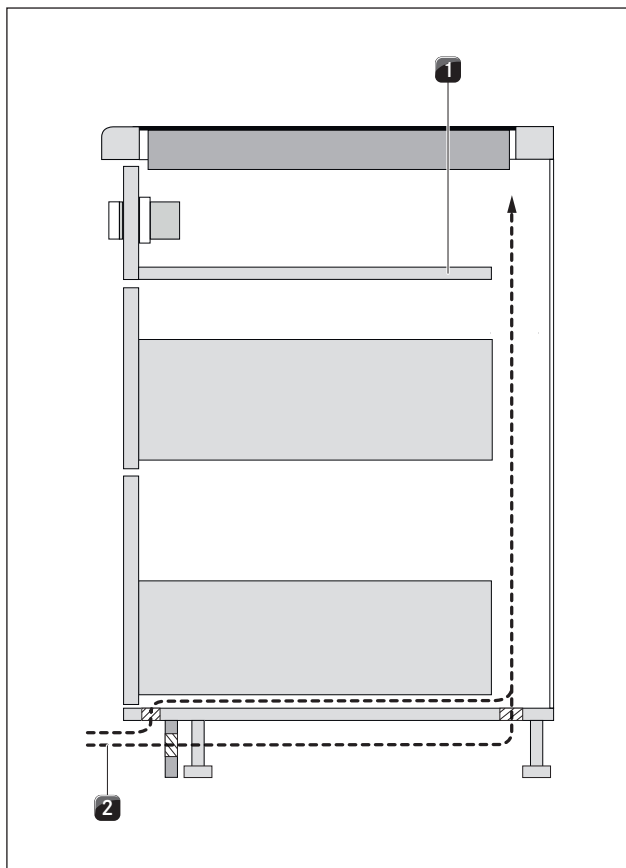


Fig. 5.3 Ventilação da zona de rodapé

- [1] Régua de proteção de cabos (reduzida)
- [2] Luftzufuhr über den Sockelbereich (Öffnungsquerschnitt  $\geq 150 \text{ cm}^2$ )

**INFORMAÇÃO** Para uma ventilação adequada, recomenda-se uma secção transversal de abertura com pelo menos  $50 \text{ cm}^2$  na frente do móvel de cozinha, ou uma secção transversal de abertura com pelo menos  $150 \text{ cm}^2$  na zona de rodapé.

**INFORMAÇÃO** Para manter a potência total da placa de cozinhar contínua, deve haver ventilação suficiente abaixo da placa.

**INFORMAÇÃO** A potência da placa de cozinhar é afetada ou a placa de cozinhar sobreaquece quando o ar quente não consegue sair por baixo da placa de cozinhar.

**INFORMAÇÃO** Se a placa de cozinhar sobreaquecer, a potência é reduzida ou a placa de cozinhar será completamente desligada (v. Proteção contra sobreaquecimento).

**INFORMAÇÃO** Se uma régua de proteção de cabos (fundo falso) for planeada abaixo do aparelho, esta não deve obstruir a ventilação adequada.

► Assegurar uma circulação de ar suficiente sob a placa de cozinhar.

### 5.3.4 Retorno do ar circulante durante a operação do exaustor de placa na variante de circulação de ar

Para o retorno do ar circulante, a abertura de retorno do ar exigida pode ser feita através de um rodapé reduzido. Do mesmo modo, um rodapé de lamelas pode ser utilizado com pelo menos a secção transversal de abertura correspondente.

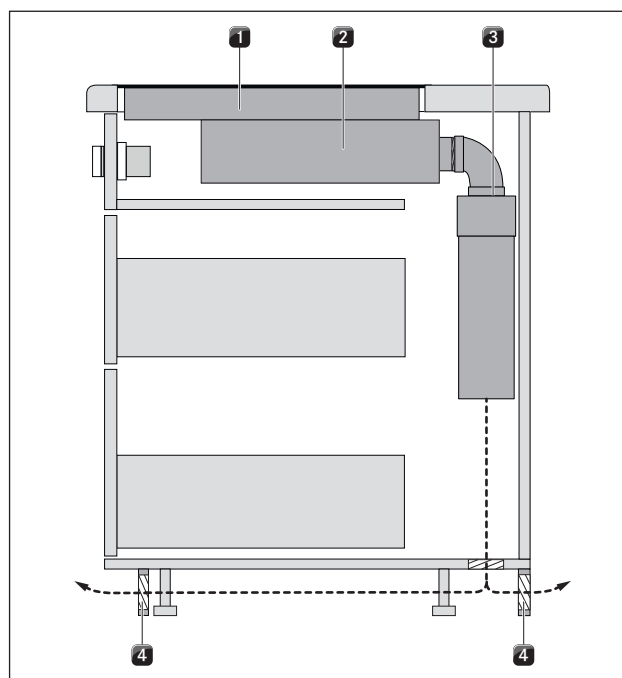


Fig. 5.4 Exemplo de planeamento do retorno de ar circulante (Ilha de cozinha + PKG11-100 + PKAS + Purificador de ar)

- [1] Placa de cozinhar a gás PKG11-100
- [2] Exaustor de placa PKAS (ar circulante)
- [3] Unidade de limpeza do ar (ULB1, ULB3)
- [4] Rückströmöffnung Umluft (Gesamt-Öffnungsquerschnitt  $\geq 1000 \text{ cm}^2$  pro Luftreinigungseinheit)

**INFORMAÇÃO** Deve estar incluída uma abertura de retorno de ar com um mínimo de  $1000 \text{ cm}^2$  para o retorno de ar circulante na zona do rodapé por unidade de limpeza do ar. Se a chama de gás se extinguir ou ocorrer um aumento do atraso da chama, a abertura de retorno do ar deve ser aumentada.

► Assegurar uma abertura de retorno do ar adequada.

## 5.4 Medidas do recorte

**INFORMAÇÃO** Todas as dimensões da aresta frontal do painel frontal.

### Altura da bancada

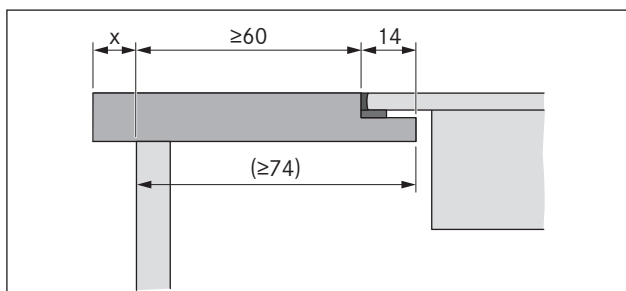


Fig. 5.5 Altura da bancada

- Observe a saliência da bancada  $x$  ao definir o recorte da bancada. Válido para montagem à face e montagem por sobreposição.

### 5.4.1 Montagem à face

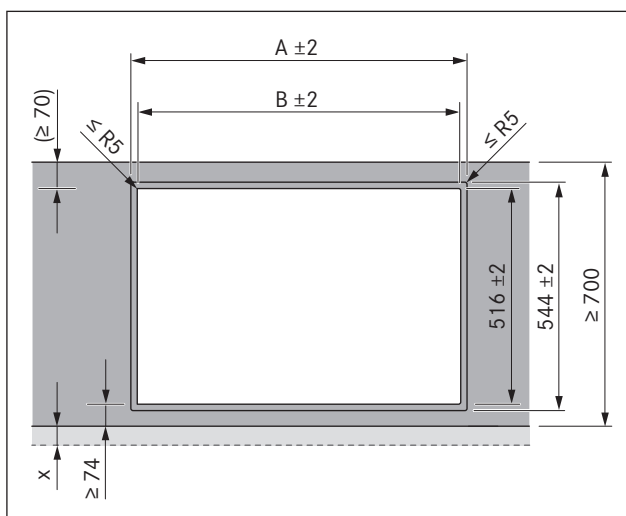


Fig. 5.6 Medidas de recorte para montagem à face

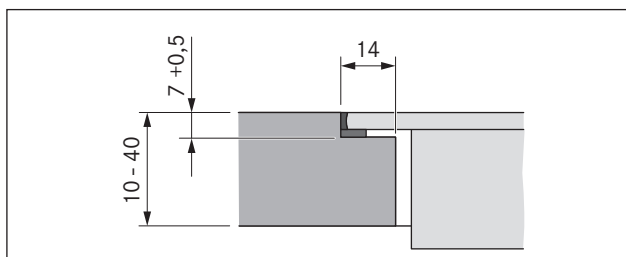


Fig. 5.7 Medida de recesso para montagem à face

Medidas de recorte ao instalar a placa de cozinhar ou as placas e os exaustores de placa lado a lado:

Placa de cozinhar / Exaustor de placa	A em mm	B em mm	
	1/0	374	346
	1/1	485	457
	2/1	856	828
	3/2	1338	1310
	4/2	1709	1681

Tab. 5.2 Medidas de recorte Combinações do aparelho Montagem à face

### 5.4.2 Montagem por sobreposição

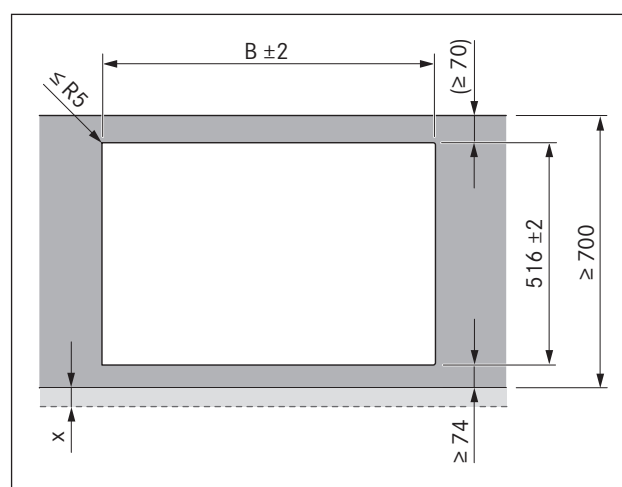


Fig. 5.8 Medidas de recorte para montagem por sobreposição

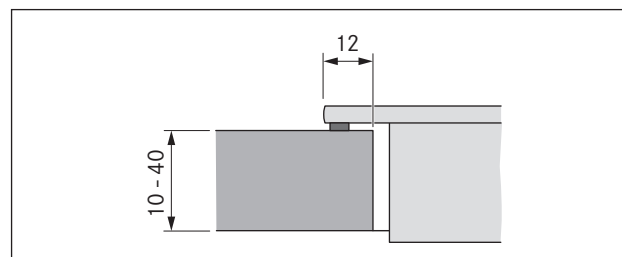

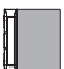
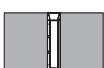




Fig. 5.9 Corte para montagem por sobreposição

Medidas de recorte ao instalar a placa de cozinhar ou as placas e os exaustores de placa lado a lado:

Placa de cozinhar / Exaustor de placa	B em mm
	1/0 346
	1/1 457
	2/1 828
	3/2 1310
	4/2 1681

Tab. 5.3 Medidas de recorte Combinações do aparelho Montagem por sobreposição

## 5.5 Montar a placa de cozinhar

**INFORMAÇÃO** Está prevista uma distância de um milímetro entre os aparelhos encastrados.

**INFORMAÇÃO** Está prevista uma distância de dois milímetros em volta do aparelho encastrado.

**INFORMAÇÃO** Recomenda-se a instalação de um trilho de montagem entre as placas de cozinhar adjacentes (trilho de montagem PZMS disponível como acessório).

**INFORMAÇÃO** A placa de cozinhar pode ser instalada, alternativamente, a 180°.

### 5.5.1 Montagem do comando seletor na painel do armário inferior

**INFORMAÇÃO** Fazer uma perfuração prévia para evitar que o painel parta.

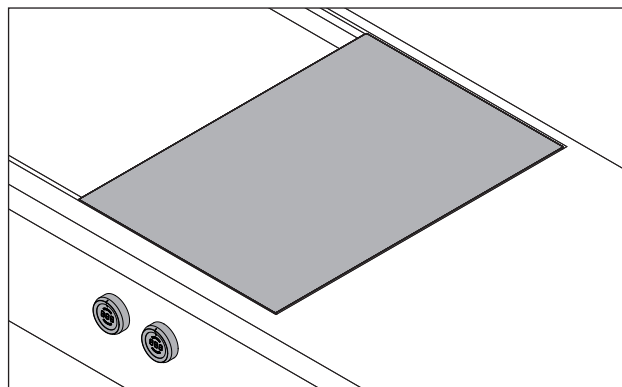


Fig. 5.10 Comando seletor e placa de cozinhar montados

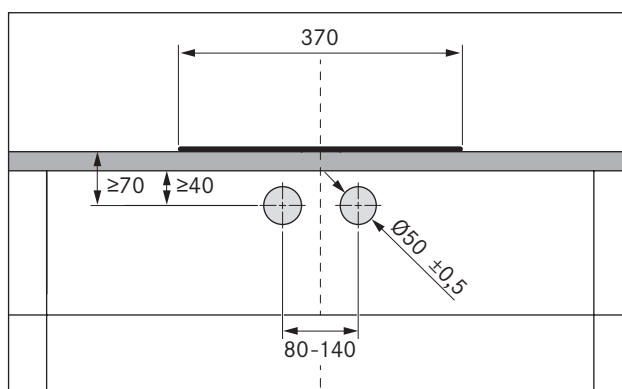


Fig. 5.11 Diagrama de perfuração

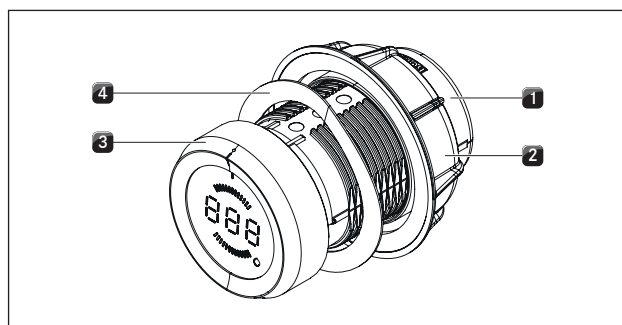


Fig. 5.12 Estrutura do comando seletor

- [1] Carcaça do comando seletor
- [2] Porca universal
- [3] Aro do comando seletor
- [4] Mola ondulada

**INFORMAÇÃO** A mola ondulada não deve ser utilizada em partes frontais de aço. Os passos de montagem correspondentes são omitidos sem substituição.

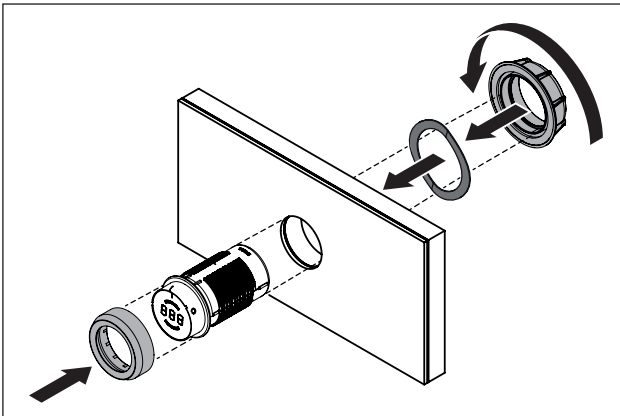


Fig. 5.13 Montar o comando seletor

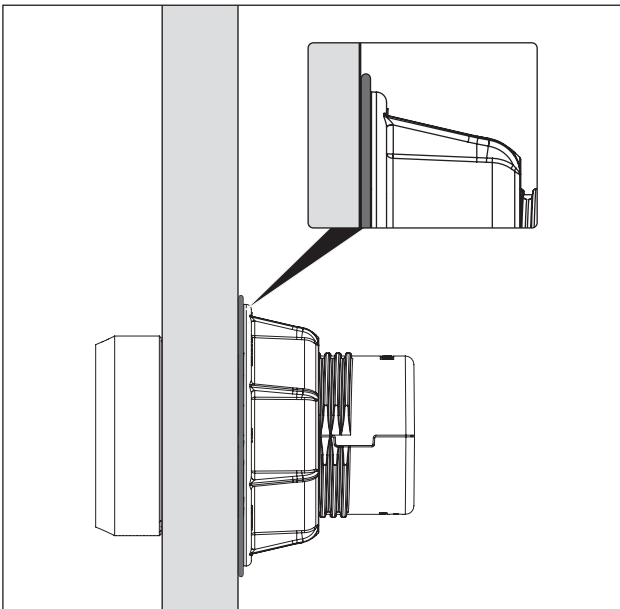


Fig. 5.14 Mola ondulada após a montagem completa

- ▶ Extrair o aro do comando seletor [3].
- ▶ Desapertar a porca universal [2].
- ▶ Retire a mola ondulada [4].
- ▶ Inserir a carcaça do comando seletor [1] pela frente através dos orifícios no painel.
- ▶ Introduza a mola ondulada [4] na carcaça do comando a partir da parte traseira (não nas partes frontais de aço).
- ▶ Enroscar a porca universal [2] por trás na carcaça do comando seletor [1] e apertá-la ligeiramente.
- ▶ Alinhar a carcaça do comando seletor [1] verticalmente, com base na marca, na posição das 12 horas.
- ▶ Apertar a porca universal [2].
- A mola ondulada (se utilizada) deve ser comprimida horizontalmente.
- ▶ Encaixar o aro do comando seletor [3] na carcaça do comando seletor [1] e alinhá-lo com base na posição das 12 horas.

## Exemplo da perfuração do painel

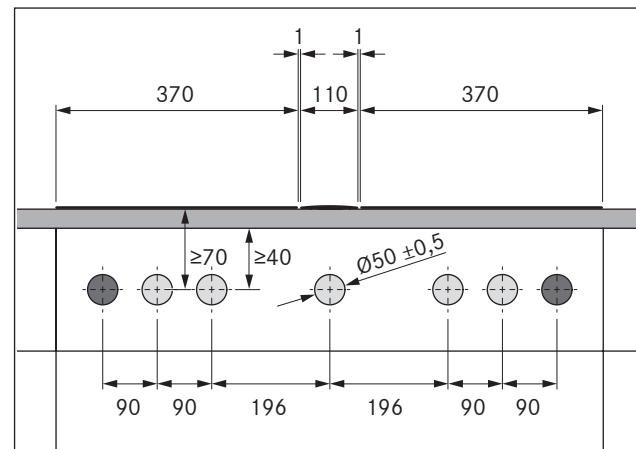


Fig. 5.15 Perfuração do painel para 2 placas de cozinha e 1 exaustor de placa

- [1] Perfuração para tomadas (2x)
- [2] Perfuração para comando seletor (5x)
- [3] Placa de cozinha (2x)
- [4] Exaustor de placa
- [5] Bancada
- [6] Painel do armário inferior

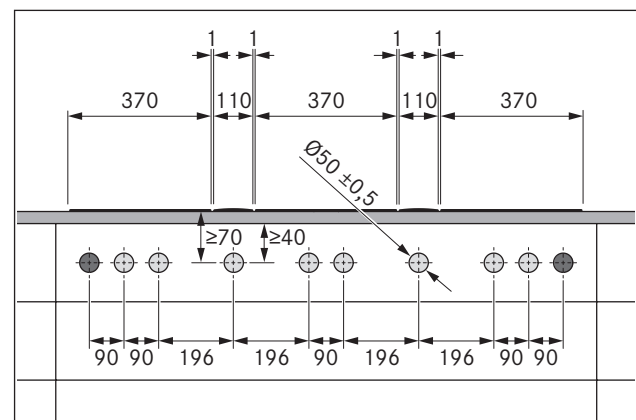


Fig. 5.16 Perfuração do painel para 3 placas de cozinha e 2 exaustores de placa

- [1] Perfuração para tomadas (2x)
- [2] Perfuração para comando seletor (8x)
- [3] Placa de cozinha (3x)
- [4] Exaustor de placa (2x)
- [5] Bancada
- [6] Painel do armário inferior

### 5.5.2 Montagem da placa de cozinhar

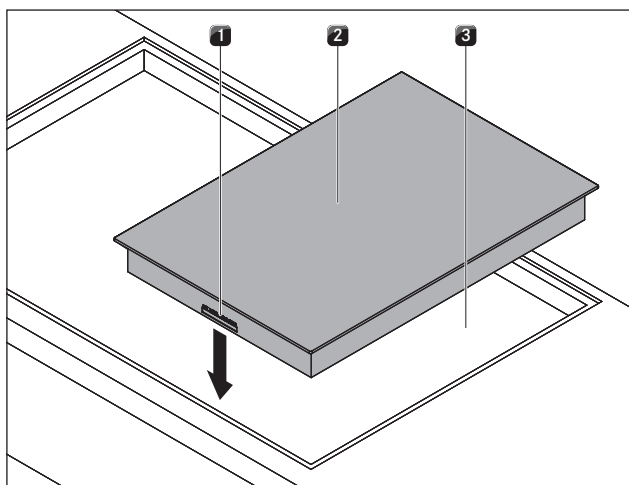


Fig. 5.17 Inserir a placa de cozinhar

- [1] Ligações para o comando seletor e o sistema de extração automático (dianteira)
- [2] Placa de cozinhar
- [3] Recorte da bancada

- ▶ Inserir a placa de cozinhar [2] no recorte da bancada [3].
- ▶ Alinhar a placa de cozinhar [2] de forma precisa.
- ▶ Assegurar que as ligações dos comandos seletores e do sistema de extração automático [1] estão na parte frontal durante a instalação normal.

**INFORMAÇÃO** A ligação do aparelho deve ser orientada para trás. Utilizar os suportes de cabos concebidos para este propósito.

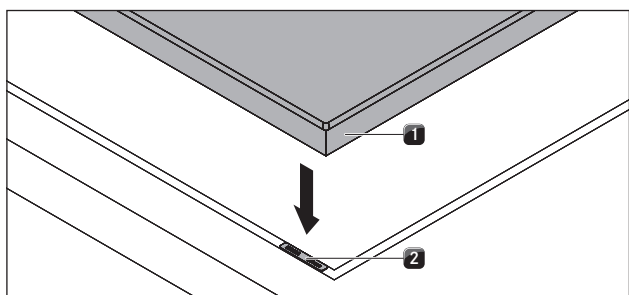


Fig. 5.18 Placa de cozinhar e placas de compensação de altura

- [1] Placa de cozinhar
- [2] Placas de compensação da altura

- ▶ Se necessário, colocar placas de compensação da altura [2] por baixo.

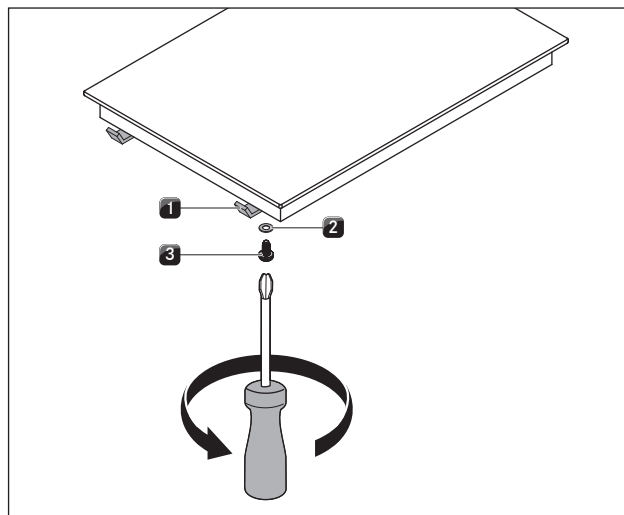


Fig. 5.19 Grampos de fixação

- [1] Grampo de fixação
- [2] Anilha
- [3] Parafuso

- ▶ Fixar a placa de cozinhar com os grampos de fixação [1].
- ▶ Utilizando a anilha [2], apertar o parafuso [3] no grampo de fixação com 2 Nm, no máximo.
- ▶ Controlar o alinhamento correto.

### 5.5.3 Instalação a 180°

- ▶ Rodar a placa de cozinhar 180°.
- ▶ Rodar a mangueira de ligação de gás para que a ligação fique na parte de trás.
- ▶ Ao instalar, proceder conforme descrito acima.
- ▶ Alterar a orientação da instalação no menu de configuração (v. Menu de configuração).

**INFORMAÇÃO** Se a montagem for feita a 180°, as ligações do comando seletor e do sistema de extração automático estarão localizadas na parte de trás.

**INFORMAÇÃO** Os cabos de comprimento suficiente estão incluídos no âmbito de fornecimento.

### 5.5.4 Estabelecer contacto

Os componentes do aparelho são ligados por meio do cabo plano incluído no âmbito do fornecimento.

- ▶ Estabelecer ligação entre a placa de cozinhar e os comandos seletores.
- ▶ Estabelecer ligação entre a placa de cozinhar e o exaustor de placa.



## Ligação das zonas de cozedura

**INFORMAÇÃO** O comando seletor do lado esquerdo para a operação da zona de cozedura dianteira e o comando seletor direito para a operação da zona de cozedura traseira são fornecidos pela fábrica.

### Ligação do comando seletor

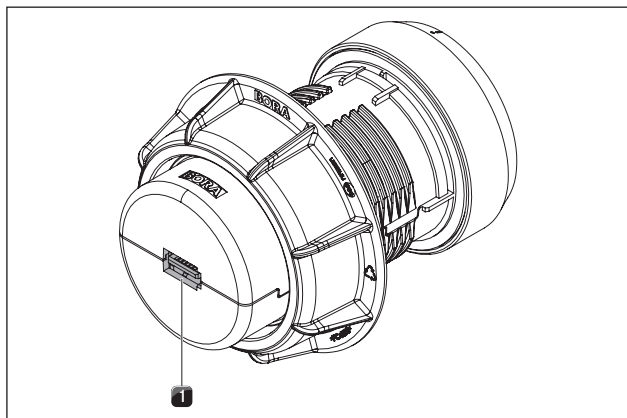


Fig. 5.20 Ligação do comando seletor parte de trás

[1] Ligação do comando seletor parte de trás

### Ligações da placa de cozinhar

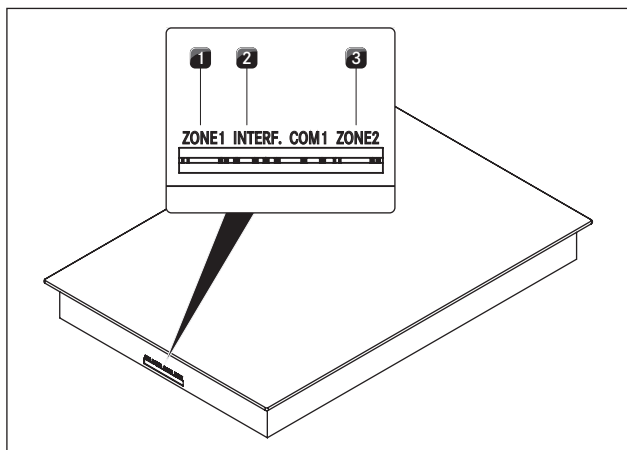


Fig. 5.21 Ligações da placa de cozinhar

- [1] Ligação do comando seletor da zona de cozedura dianteira (Zona 1)
- [2] Ligação do exaustor de placa automático
- [3] Ligação do comando seletor da zona de cozedura traseira (Zona 2)

## Ligação padrão das zonas de cozedura

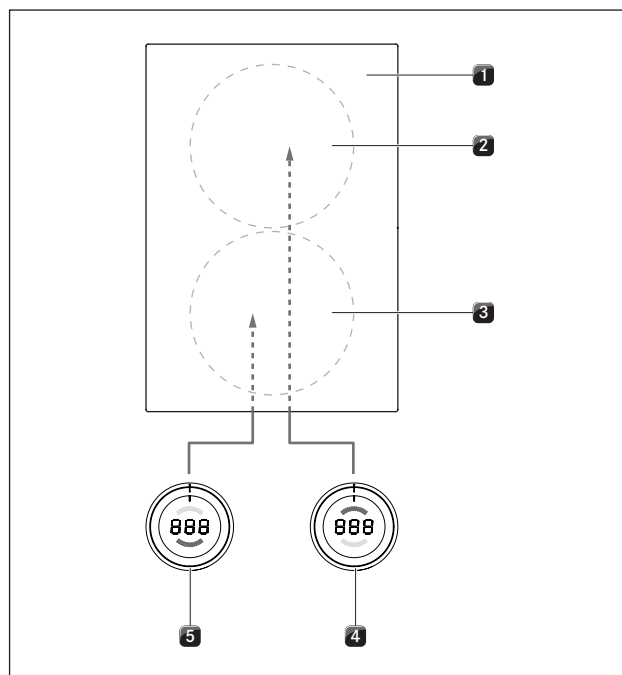


Fig. 5.22 Ligação padrão das zonas de cozedura

- [1] Placa de cozinhar
- [2] Zona de cozedura traseira (Zona 2)
- [3] Zona de cozedura dianteira (Zona 1)
- [4] Comando seletor da zona de cozedura traseira (Zona 2)
- [5] Comando seletor da zona de cozedura dianteira (Zona 1)

- ▶ Conectar a ligação na parte de trás do comando seletor esquerdo [5] com a ligação „Zona 1“ na parte da frente da placa de cozinhar [1].
- ▶ Conectar a ligação na parte de trás do comando seletor direito [4] com a ligação „Zona 2“ na parte da frente da placa de cozinhar [1].

Ligação das zonas de cozedura com a placa de cozinhar a 180°.

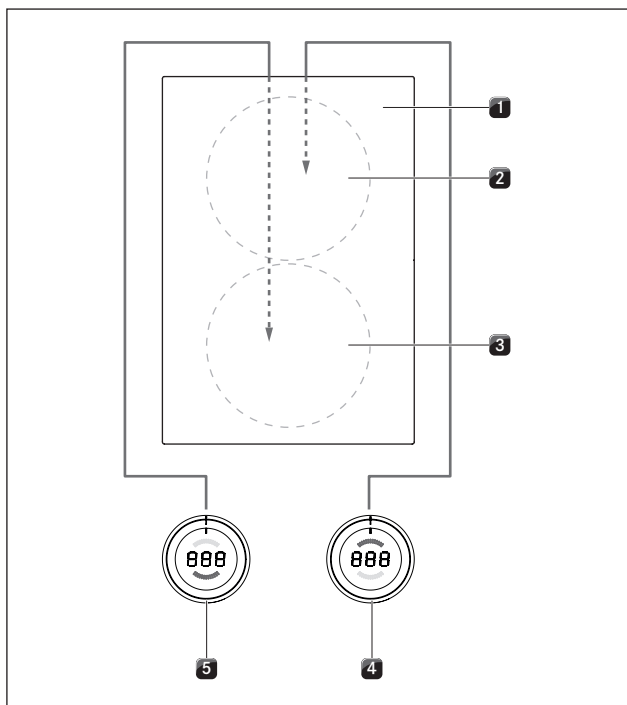


Fig. 5.23 Ligação das zonas de cozedura a 180°.

- [1] Placa de cozinhar
- [2] Zona de cozedura traseira (Zona 1)
- [3] Zona de cozedura dianteira (Zona 2)
- [4] Comando seletor da zona de cozedura traseira (Zona 1)
- [5] Comando seletor da zona de cozedura dianteira (Zona 2)

- ▶ Conectar a ligação na parte de trás do comando seletor esquerdo [5] com a ligação „Zona 2“ na parte de trás da placa de cozinhar [1].
- ▶ Conectar a ligação na parte de trás do comando seletor direito [4] com a ligação „Zona 1“ na parte de trás da placa de cozinhar [1].
- ▶ Definir corretamente no menu de configuração as zonas de cozedura dentro da indicação do comando seletor (v. Menu de configuração, instalação a 0° ou a 180°).

Ligação do sistema de extração automático

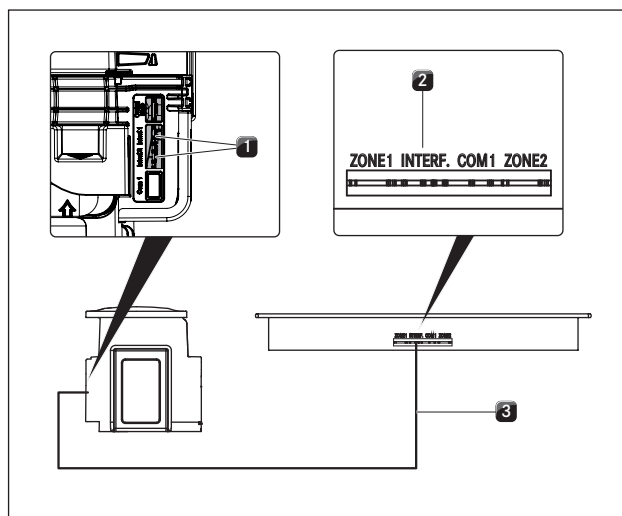


Fig. 5.24 Ligação do exaustor de placa automático

- [1] Ligação do exaustor de placa automático (Exaustor de placa)
- [2] Ligação do exaustor de placa automático (Placa de cozinhar)
- [3] Cabo do exaustor de placa automático

- ▶ Ligar o exaustor de placa [1] à ligação para o sistema de extração automático da placa de cozinhar [2].

5.5.5 Realizar a ligação à corrente

- ▶ Ter em atenção todas as instruções de segurança e advertências (v. cap. Segurança).
- ▶ Observar as leis e as disposições nacionais e regionais, bem como as disposições adicionais da empresa abastecedora de eletricidade.

**INFORMAÇÃO** A ligação à corrente só pode ser realizada por pessoal técnico credenciado. Este assume também a responsabilidade pela instalação e colocação em serviço corretas.

Die zu verwendende Netzanschlussleitung (bereits vormontiert) muss mindestens vom Typ H05VV-F bzw. H05VVH2-F sein (s. Tab. Absicherung und Mindestquerschnitt).

Ligação	Segurança fusível	Secção mínima
Ligação monofásica	1 x 16 A	1,5 mm <sup>2</sup>

Tab. 5.4 Segurança fusível e secção mínima

- Se o cabo de ligação tiver sido danificado, tem de ser substituído. Este procedimento só pode ser realizado por um serviço pós-venda autorizado.

- ▶ Desligar o interruptor principal/disjuntor antes da ligação da placa de cozinhar.
- ▶ Proteger o interruptor principal/disjuntor contra religação não autorizada.
- ▶ Assegurar a ausência de tensão.
- ▶ Ligar a placa de cozinhar apenas ao cabo de ligação através de uma ligação fixa.

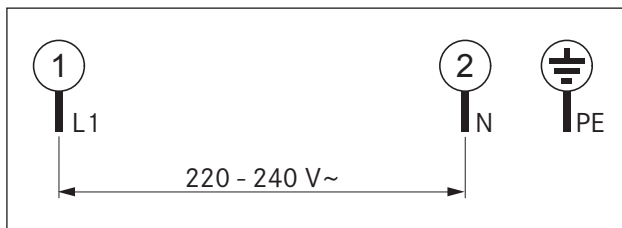


Fig. 5.25 Esquema de ligação monofásica

- ▶ Verificar a montagem correta.
- ▶ Ligar o interruptor principal/disjuntor.
- ▶ Colocar a placa de cozinhar em funcionamento (v. cap. Operação).
- ▶ Verificar todas as funções em relação ao modo de funcionamento correto.

## 5.6 Instalação de gás

A ligação de gás só pode ser realizada por um instalador aprovado, em conformidade com as disposições de polícia locais e legais em vigor. Observar as disposições locais da empresa distribuidora.

País	Disposições / Diretivas
Alemanha	DVGW TRGI 2018 e DVGW-Ficha G 600
Áustria	Diretivas-ÖVGW-GK
Suíça	SVGW-Diretrizes de gás G1  EKAA Diretiva 6517  Disposições da Associação de Seguro contra Incêndio Cantonal (VKF)
Países Baixos Bélgica França	Disposições da norma NBN D 51-003  Disposições e Condições de Ligação de Gás da Empresa Distribuidora de Gás (G.D.F.) e Empresa Distribuidora de Eletricidade (E.D.F)

Tab. 5.5 Requisitos do país (informação sem garantia)

### 5.6.1 Ventilação

Este aparelho não está conectado a uma saída de gás de exaustão. O aparelho deve ser instalado e conectado de acordo com as condições de instalação válidas. Ter em atenção, sobretudo, as medidas adequadas de ventilação.

- ▶ Assegurar sempre uma ventilação adequada durante o funcionamento (do aparelho).

### 5.6.2 Ligação de gás

Esta placa a gás corresponde à classe nível 3 do equipamento. Está equipado com uma mangueira de ligação flexível. A mangueira de gás deve cumprir os requisitos da EN14800.

- Recomenda-se a instalação uma tomada de gás de segurança no armário intermédio.
- A ligação ao gás liquefeito (GLP) ocorre com a interposição de uma peça de ligação vedada (Tubo D: 8 x 1 mm).
- A ligação à distribuição de gás é feita com tubos flexíveis e sem costura feitos de aços inoxidáveis.
- A ligação com uma mangueira de gás de segurança deve ser feita de acordo com a DIN 3383 com um comprimento máximo de 1500 mm.
- Os cotovelos de ligação e as peças de ligação devem ser fornecidos com rosca exterior de 1/2 polegada, de acordo com os requisitos normativos do país (v. Tab. 6.2 Cotovelos de ligação).
- ▶ Ligar o aparelho da seguinte forma:
  - ▶ Colocar o comando seletor na posição 0.
  - ▶ Fechar a alimentação de gás.
  - ▶ Desligar o interruptor principal/disjuntor antes da ligação da placa de cozinhar.
  - ▶ Proteger o interruptor principal/disjuntor contra religação não autorizada.
  - ▶ Assegurar a ausência de tensão.
  - ▶ Verificar o tipo de gás e a pressão do gás do tubo de alimentação de gás.
  - ▶ Assegurar que o aparelho está equipado com o tipo de bico correto, para garantir uma chama do queimador adequada e uma operação segura.
  - ▶ Retirar a tampa de proteção da mangueira de ligação.
  - ▶ Se estiver a utilizar uma mangueira de gás de segurança, conectar diretamente à ligação hermética da placa de cozinhar a gás com uma abraçadeira de segurança.
- Utilizar apenas a ligação aprovada no seu país.
- ISO 228-1/ISO7-1(EN10226): cilíndrico/cônico
- ISO 228-1/ISO 228-1: cilíndrico/cilíndrico
- ▶ Ligar o aparelho ao tubo de alimentação de gás.
- ▶ Apertar todas as ligações.
- ▶ Verificar a montagem correta.
- ▶ Verificar o funcionamento correto da válvula de corte.
- ▶ Verificar a estanquidade da ligação de gás com um teste de fuga.
- ▶ Assegurar que não há faíscas.
- ▶ Não utilizar fogo ou chamas abertas.
- ▶ Verificar todas as ligações entre a placa de cozinhar e a ligação de gás com o equipamento de teste adequado.
- ▶ Borrifar todas as ligações utilizando um spray detetor de fugas de gás.
- ▶ Fechar a alimentação de gás quando notar que o gás está a sair e ventilar o espaço.
- ▶ Vedar o local da saída de gás.
- ▶ Verificar todas as conexões e a ligação de gás novamente.

- ▶ Repetir o teste de fuga até todas as ligações estarem apertadas.
- ▶ Elaborar um relatório do teste de fuga e entregá-lo ao utilizador.
- ▶ Ligar o interruptor principal/disjuntor.
- ▶ Colocar a placa de cozinhar em funcionamento (v. cap. Operação).
- ▶ Verificar todas as funções do exaustor da placa e da placa de cozinhar para um funcionamento correto.
- ▶ Verifique o funcionamento correto da chama do queimador, especialmente em funcionamento com o exaustor de placa.

### 5.6.3 Mudar o tipo de gás

- ▶ Colocar o comando seletor na posição 0.
- ▶ Fechar a alimentação de gás do tubo de alimentação de gás.
- ▶ Desligar o interruptor principal/disjuntor.
- ▶ Proteger o interruptor principal/disjuntor contra religação não autorizada.
- ▶ Assegurar a ausência de tensão.

### Trocar o bico do queimador de gás no queimador de gás

**INFORMAÇÃO** A alteração do tipo de gás e da pressão do gás só pode ser efetuada por um técnico credenciado ou por um técnico de serviço da BORA. Este assume também a responsabilidade pela instalação de gás e colocação em serviço corretas.

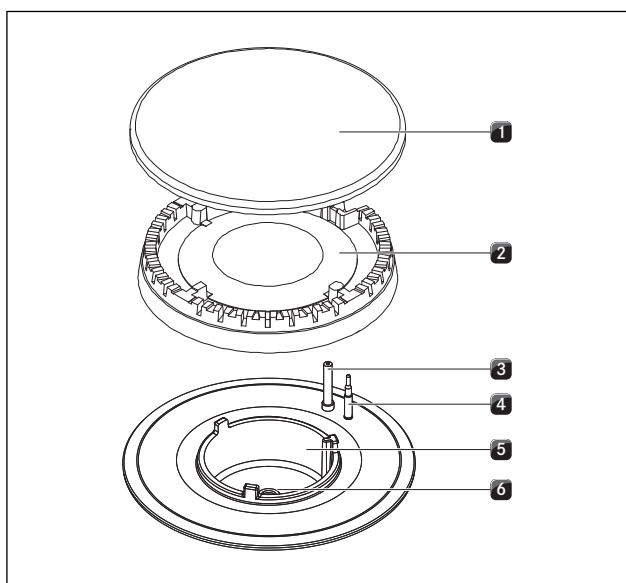


Fig. 5.26 Estrutura do queimador de gás

- [1] Tampa do queimador
- [2] Cabeça do queimador
- [3] Dispositivo de ignição elétrica
- [4] Termopar de segurança
- [5] Carcaça do queimador
- [6] Bico do queimador de gás

- ▶ Retirar o suporte de recipiente.
- ▶ Retirar a tampa do queimador [1] da cabeça do queimador [2].
- ▶ Retirar a cabeça do queimador [2] da saída de gás.

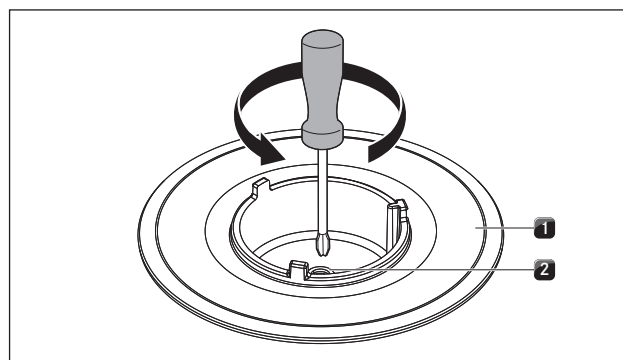


Fig. 5.27 Queimador da placa de cozinhar com bico do queimador de gás

- [1] Queimador de gás
- [2] Bico do queimador de gás

- ▶ Desapertar o bico do queimador de gás [2] do queimador de gás [1].
- ▶ Enroscar no queimador de gás [2] o bico adequado ao tipo de gás a ser utilizado.
- ▶ Montar novamente as peças do queimador.
- ▶ Posicionar a cabeça do queimador [2] corretamente na saída de gás.
- ▶ Assegurar que o termopar de segurança [4] e o dispositivo de ignição elétrica [3] estão posicionados na abertura correta.
- ▶ Colocar a tampa do queimador [1] com precisão e diretamente na cabeça do queimador [2].
- Se as peças do queimador estiverem instaladas incorretamente, a ignição elétrica não poderá ser utilizada.
- ▶ Colocar o suporte do recipiente com precisão e diretamente no queimador de gás.
- ▶ Definir o tipo de gás no menu de configuração (v. ponto 5.8.4 Configurações do tipo de gás e pressão do gás).

### Colar as etiquetas de identificação do conjunto de bicos injetores

- ▶ Colar as etiquetas de identificação do conjunto de bicos injetores incluídas no âmbito de fornecimento no local adequado sobre a etiqueta de identificação do conjunto de bicos na parte inferior da placa de cozinhar e na parte de trás destas instruções de utilização e de montagem.

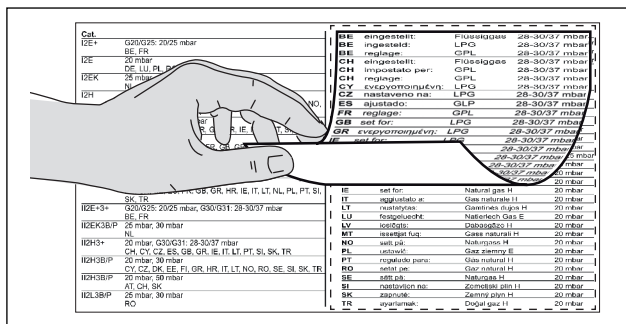


Fig. 5.28 Colar as etiquetas de identificação do conjunto de bicos injetores

### 5.6.4 Tabela de bicos

**INFORMAÇÃO** Os bicos controlam o fluxo máximo de gás por queimador e tipo de gás/pressão de gás.

**INFORMAÇÃO** A placa de cozinhar a gás é predefinida de fábrica para gás natural G20/20mbar (pré-montado).

**INFORMAÇÃO** Utilizar apenas os bicos marcados e aprovados.

**INFORMAÇÃO** A alteração do tipo de gás e da pressão do gás só pode ser efetuada por um técnico credenciado ou por um técnico de serviço da BORA. Este assume também a responsabilidade pela instalação de gás e colocação em serviço corretas.

O selo nos bicos corresponde aos valores na tabela de bicos indicada e está localizado na parte superior ou na lateral dos bicos.

UE		
Tipo de gás/mbar	Ø SR-Queimador/	Ø SR-Queimador/ Queimador normal Queimador forte
G20/20	104	125
G25/20	110	131
G20/10	122	155
G20/13	115	149
G25/25	104	131
G25,3/25		
G20/25	100	119
G30/29	69	85
G31/37		
G30/50	62	78
G31/50	65	80
G31/30	75	92
G30/27,5		
G31/27,5		

Tab. 5.6 Tabela de bicos

Potência de entrada nominal para GPL:

Tipo de gás	mbar	kW	g/h	m <sup>3</sup> /h
G30/G31	50	4,90	328	0,129
G31	50	4,80	319	0,168
G30	29	5,00	348	0,137
G31	30	5,00	348	0,183

Tab. 5.7 Potência de entrada nominal para GPL

Potência de entrada nominal para gás natural:

Tipo de gás	mbar	kW	m <sup>3</sup> /h
G20	20	5,00	0,449
G25	25	5,10	0,538
G25.3	25	5,10	0,538
G20	13	5,10	0,486
G25	20	4,80	0,501

Tab. 5.8 Potência de entrada nominal para gás natural

## 5.7 Menu de configuração

Depois a montagem ter sido concluída, é possível fazer configurações básicas para a placa de cozinhar, que podem ser alteradas mais tarde a qualquer momento.

### 5.7.1 Aceder ao menu de configurações

- ▶ Rodar o comando seletor para a posição das 11 horas. Na indicação do comando seletor aparece um 1.
- ▶ Toque na superfície tátil do comando seletor durante um segundo. A indicação muda para 000.
- ▶ Tocar novamente na superfície de tátil no espaço de 3 segundos e não largar durante 5 segundos.
- Na indicação do comando seletor aparece um 1, é emitido um sinal acústico e o menu de configurações é acedido.

### 5.7.2 Selecionar a opção do menu

- ▶ Selecionar a opção do menu desejada rodando o aro do comando.

Estão disponíveis as seguintes opções do menu:

Opções do menu	
00	Volume do sinal sonoro
01	Selecionar o modo de funcionamento (Modo padrão ou Modo de demonstração)
02	Instalação a 0° ou a 180°
03	Configurações do tipo de gás e pressão de gás
04	Características
05	Reiniciar a GPU
09	Disponibilidade da função de pausa

Tab. 5.9 Opção do menu no menu de configurações

- ▶ Tocar na superfície tátil durante 1 segundo para confirmar a opção do menu desejada.
- É acedido o submenu e a indicação muda para uma combinação com três dígitos (p. ex. C23).

**INFORMAÇÃO** Na combinação de três dígitos indicada, o dígito direito indica o valor memorizado no sistema.

### Ajustar o volume do sinal sonoro

Depois de confirmar a opção do menu C0, pode alterar o volume do sinal sonoro.

Configuração	Volume do sinal sonoro
C00	100% (volume máx.) Configuração da fábrica
C01	10% (volume min.)
C02	20%
C03	30%
C04	40%
C05	50%
C06	60%
C07	70%
C08	80%
C09	90%

Tab. 5.10 Volume do sinal sonoro

### Selecionar o modo de funcionamento

Depois de confirmar a opção do menu C1, pode selecionar o modo de funcionamento.

Configuração	Modo de funcionamento
C10	Modo padrão Configuração da fábrica
C11	Modo de demonstração

Tab. 5.11 Modos de funcionamento

**INFORMAÇÃO** No modo de demonstração, são disponibilizadas todas as funções do comando seletor. A função de aquecimento da placa de cozinhar é desativada. O modo de demonstração é utilizado, p. ex. em exposições.

### Instalação a 0° ou a 180°

Na opção do menu C2 pode configurar se a placa de cozinhar foi instalada a 180°.

Configuração	Indicação
C20	Instalação a 0° Configuração da fábrica
C21	Instalação a 180°

Tab. 5.12 Orientação da instalação

**INFORMAÇÃO** Na instalação a 180°, a configuração C21 ajusta corretamente a disposição das zonas de cozedura dentro da indicação do comando seletor

### Configurações do tipo de gás e pressão de gás

Na opção do menu C3 controla-se a potência mínima por queimador e o tipo de gás e a pressão de gás.

**INFORMAÇÃO** É importante selecionar corretamente, para que a operação da placa de cozinhar a gás decorra de forma segura e sem falhas.

**INFORMAÇÃO** Configuração da fábrica C30

**INFORMAÇÃO** A alteração do tipo de gás e da pressão do gás só pode ser efetuada por um técnico credenciado ou por um técnico de serviço da BORA. Este assume também a responsabilidade pela instalação de gás e colocação em serviço corretas.

Configuração	Tipo de gás	Pressão de gás	Ø SR-Queimador/Queimador normal	Ø SR-Queimador/Queimador forte
C30	G20	20 mbar	104	125
	G25	20 mbar	110	131
C31	G20	10 mbar	122	155
C34	G30	29 mbar	69	85
	G31	37 mbar	69	85
C35	G30	50 mbar	62	78
	G31	50 mbar	65	80
C38	G31	30 mbar	75	92
C39	G30	27,5 mbar	75	92
	G31	27,5 mbar	75	92
C3A	G20	13 mbar	115	149
C3b	G25	25 mbar	104	131
	G25,3	25 mbar	104	131
C3C	G20	25 mbar	100	119

Tab. 5.13 Configurar o tipo de gás e a pressão do gás

### Selecionar as características

Na opção do menu C4 é possível selecionar as características.

As características controlam os valores de potência mais baixos dos queimadores a gás. As características são utilizadas para ajustar os níveis de potência mais baixos. Se necessário, dependendo da posição da instalação e da influência do exaustor de placa, a característica pode ser alterada:

C40 é a melhor gradação de níveis de potência, que só pode ser definida no caso ideal. O caso ideal ocorre quando:

- não é utilizado um exaustor de placa ou
- a placa de cozinhar é utilizada com ventilação suficiente, quando operada com o exaustor de placa na variante de extração de ar ou
- a placa de cozinhar é utilizada com uma abertura de retorno do ar, quando operada com o exaustor de placa na variante de ar circulante e
- o exaustor de placa não afeta negativamente a chama de gás.

C41 é a característica ajustada pela fábrica com uma gradação equilibrada dos níveis de potência individuais. C42 aumenta os níveis de potência mais baixos e só deve ser utilizada se o exaustor de placa estiver a ser afetado negativamente.

**INFORMAÇÃO** A alteração das características só pode ser efetuada por um técnico credenciado ou por um técnico de serviço da BORA.

Configuração	Característica
⌂40	Característica 1
⌂41	Característica 2
⌂42	Característica 3

Tab. 5.14 Características

**INFORMAÇÃO** A opção do menu ⌂4 ajusta o nível de potência mínimo mais baixo por queimador.

### Selecionar Reiniciar a GPU

Com a opção do menu ⌂5 pode selecionar a função Reiniciar. A opção de menu ⌂5 pode ser utilizada em caso de falhas e de erros. Além disso, também para a colocação em funcionamento, se a placa de cozinhar a gás não mostrar reação (sem ignição).

**INFORMAÇÃO** Os valores definidos do tipo de gás e da pressão de gás permanecem inalterados e não são alterados ao reiniciar.

Configuração	
⌂50	Reiniciar

Tab. 5.15 Reiniciar a GPU

### Disponibilidade da função de pausa

Depois de confirmar a opção do menu ⌂9, pode desativar permanentemente a função de pausa.

Configuração	Desativar a função de pausa disponível	
⌂90	Ativar a função de pausa	Configuração da fábrica
⌂91	Desativar a função de pausa	
⌂92	Desativar a função de pausa com indicação dos níveis de potência	

Tab. 5.16 Disponibilidade da função de pausa

### 5.7.3 Alterar os valores definidos

- ▶ Rodar o aro do comando no sentido dos ponteiros do relógio para aumentar o valor.
- ▶ Rodar o aro do comando no sentido oposto ao dos ponteiros do relógio para diminuir o valor.
- ▶ Tocar na superfície tátil do comando seletor durante 1 segundo para confirmar os novos valores. O valor é gravado e é emitido um sinal acústico. É exibido novamente, na indicação do comando seletor, a opção do menu selecionado.

### 5.7.4 Sair do menu de configurações

- ▶ Rodar o aro do comando até aparecer a indicação ⌂.
- ▶ Tocar na superfície tátil durante 1 segundo para sair do menu de configurações. A indicação desaparece e é emitido um sinal acústico.
- ▶ Rodar o aro do comando ⌂ para a posição das 12 horas.

**INFORMAÇÃO** Se não for efetuada qualquer configuração num espaço de 2 minutos no opção do menu ou do submenu, o menu de configurações será automaticamente encerrado.

## 5.8 Primeira colocação em serviço

- ▶ Efetuar a primeira colocação em serviço quando a montagem e a configuração da placa de cozinhar a gás estiverem concluídas.

### 5.8.1 Primeira colocação em serviço da placa de cozinhar a gás

- ▶ Ligar a zona de cozedura. A regulação eletrónica do gás calibra-se (zumbidos) e, em seguida, ocorre a ignição automática da chama de gás na zona de cozedura selecionada.

A chama de gás arde de forma estável e uniforme.

### 5.8.2 Primeira colocação em serviço da placa de cozinhar a gás em funcionamento com o exaustor de placa

- ▶ Ligar o exaustor de placa no nível máximo de potência.
- ▶ Ligar todas as zonas de cozedura no nível mínimo de potência.

A regulação eletrónica do gás calibra-se (zumbidos) e, em seguida, ocorre a ignição automática da chama de gás na zona de cozedura selecionada.

A chama de gás arde de forma estável e não se extingue (sem reignição). É normal a chama de gás ser ligeiramente afetada pelo exaustor de placa (entrada de ar).

### 5.8.3 Falhas durante a colocação em funcionamento

Durante o arranque inicial ou após um longo período de não utilização ou após a substituição da garrafa de gás é possível ocorrerem falhas:

- O queimador não acende. O comando seletor emite um sinal sonoro e a indicação dos níveis de potência fica intermitente.
  - Pode existir ar na conduta de gás.
- ▶ Repetir o processo de ignição através da superfície tátil do comando seletor.
- O queimador não acende e a placa de cozinhar não mostra reação.
  - A regulação eletrónica de gás deve ser recalibrada.
- ▶ Efetuar um Reiniciar a regulação do gás através da configuração [50].
- A indicação do comando seletor exibe uma mensagem de erro (p. Ex. E001).
- ▶ Efetuar um Reiniciar a regulação do gás através da configuração [50].

## 5.9 Selar o aparelho

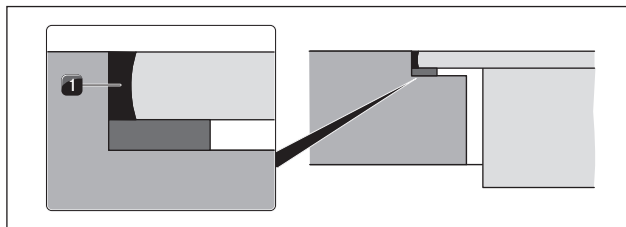


Fig. 5.29 Massa vedante de silicone na montagem à face

- [1] massa vedante de silicone termorresistente preta

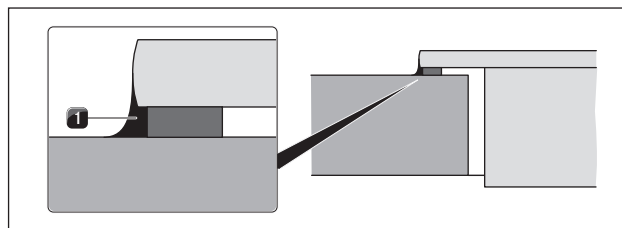


Fig. 5.30 Massa vedante de silicone na montagem por sobreposição

- [1] massa vedante de silicone termorresistente preta

- ▶ Aplicar massa vedante de silicone termorresistente preta nas juntas dos aparelhos em redor (também entre o exaustor de placa e a placa de cozinhar) após a conclusão de todos os trabalhos de montagem e da primeira colocação em funcionamento [1].
- ▶ Assegurar que não existe massa vedante de silicone sob o aparelho.

## 5.10 Entrega ao utilizador

Depois de a montagem ter sido concluída:

- ▶ Explicar as funções básicas ao utilizador.
- ▶ Informar o utilizador sobre todos os aspetos relevantes para a segurança associados à operação e ao manuseamento.
- ▶ Colar a etiqueta de identificação fornecida e a etiqueta de identificação do conjunto de bicos injetores na parte de trás destas instruções de utilização e de montagem.
- ▶ Entregar ao utilizador os acessórios e as instruções de utilização e montagem para arrumação em local seguro.



## 6 Operação

- ▶ Durante a operação ter em atenção todas as instruções de segurança e advertências (v. cap. Segurança).

---

**INFORMAÇÃO** Antes de utilizar a placa de cozinhar pela primeira vez, limpar a zona de cozedura (v. cap. Limpeza).

---

**INFORMAÇÃO** Durante o arranque inicial ou após um longo período de não utilização ou após a substituição da garrafa de GLP, é possível que o queimador não se acenda. Possivelmente, haverá ar na conduta de gás, ou o controlo eletrónico de gás tem ser recalibrado. Seguir as instruções da colocação em serviço (v. cap. Colocação em serviço).

---

**INFORMAÇÃO** Os pequenos desvios de cor e as irregularidades são comuns, devido à utilização de peças esmaltadas fundidas. Além disso, nos pontos de apoio pode-se formar ferrugem, que pode ser facilmente removida com um pano húmido. Estes pontos são normais e não representam prejuízo.

---

**INFORMAÇÃO** A utilização de alguns componentes da placa de cozinhar a gás pode causar manchas. Estas manchas são normais e não afetam a chama de gás, nem o funcionamento da placa para cozinhar.

---

**INFORMAÇÃO** O funcionamento dos queimadores a gás pode produzir um ruído audível na saída de gás do queimador a gás. A coloração laranja da chama do queimador é causada por impurezas no queimador e no ar ambiente (poeira). Essas propriedades são normais e podem ocorrer independentemente umas das outras.

---

**INFORMAÇÃO** Fechar a alimentação de gás e desligar o fusível da instalação doméstica se houver fumo ou fogo durante a operação da placa de cozinhar a gás.

---

---

**INFORMAÇÃO** Fechar a alimentação de gás se detetar um cheiro a gás ou se houver falhas na instalação de gás. Abrir a janela e assegurar uma boa ventilação.

---

A utilização de uma placa de cozinhar a gás leva à formação de calor e de humidade no local de instalação. Pode ser necessário, durante a utilização intensiva e prolongada do aparelho, proporcionar uma ventilação adicional, p. ex., abrir uma janela ou ventilação eficaz, p. ex. operar o sistema de ventilação mecânico num nível de potência mais elevado.

- ▶ Assegurar ventilação adequada.
- ▶ Manter as aberturas de ventilação natural abertas.
- ▶ Se possível, utilizar um sistema de ventilação mecânico.

### 6.1 Utilização adequada da placa de cozinhar a gás

#### 6.1.1 Recipientes para cozinhar adequados

---

**INFORMAÇÃO** Os tempos de preaquecimento, os tempos de aquecimento contínuo da base dos recipientes para cozinhar, assim como os resultados de cozedura são influenciados em grande medida pela construção e as características dos recipientes para cozinhar. Os recipientes para cozinhar com bases grossas garantem uma distribuição do calor mais uniforme. Nos recipientes com bases finas, existe o risco de que os alimentos fiquem sobreaquecido em certos pontos. Além disso, podem danificar a placa de cozinhar.

---

**INFORMAÇÃO** Ter em atenção, sobretudo, para não sobreaquecer o recipiente para cozinhar. A base pode deformar-se, portanto, não cozinhar com o recipiente para cozinhar vazio.

---

**INFORMAÇÃO** Com os recipientes para cozinhar com fundo irregular, existe a possibilidade de o recipiente tombar. Nunca se pode excluir completamente uma oscilação mínima.

---

Os recipientes para cozinhar adequados são constituídos por:

- Cobre
- Aço inoxidável
- Alumínio
- Ferro fundido
- ▶ Observe as dimensões na tabela:

Posição do queimador	Diâmetro recomendado do recipiente	Diâmetro mínimo do recipiente
Queimador normal	140-200 mm	120 mm
Queimador forte	180-240 mm	160 mm

Tab. 6.1 Diâmetro do recipiente

**INFORMAÇÃO** Utilizar apenas recipientes para cozinhar cujo diâmetro não ultrapasse as dimensões estabelecidas (v. cap. „recipientes para cozinhar adequados“). Se o diâmetro for demasiado grande, os gases de exaustão quentes que circulam sob a base para o exterior podem danificar a bancada ou, p. ex. paredes revestidas de painéis não resistentes ao calor, assim como as peças da placa de cozinhar e o exaustor de placa. A Bora não assume qualquer responsabilidade por tais danos.

### 6.1.2 Utilização da placa de cozinhar

**INFORMAÇÃO** Não utilizar a placa de cozinhar sem recipientes para cozinhar durante um longo período de tempo (> 5 min.) e em conjunto com o exaustor de placa. Isto origina temperaturas muito altas e, conseqüentemente, pode causar danos na placa de cozinhar a gás e nos componentes da conduta de ar do exaustor de placa.

**INFORMAÇÃO** As pontas da chama devem permanecer sob a base do recipiente. As pontas da chama que sobressaem libertam, desnecessariamente, calor para o ar, podem danificar as pegas do recipiente e os componentes da conduta de ar (exaustor de placa) e podem aumentar o risco de queimaduras. Além disso, a parte exterior da chama de gás é muito mais quente do que a zona redutora.

**INFORMAÇÃO** Proteger as mãos durante todo o trabalho no aparelho quente com luvas de cozinha ou pegas. Utilizar apenas luvas e pegas secas. Os panos molhados ou húmidos propagam melhor o calor e podem provocar queimaduras de vapor. Ter em atenção para não aproximar esses panos das chamas. Não utilizar panos muito grandes, toalhas de chá ou panos semelhantes.

**INFORMAÇÃO** Os salpicos de gordura e outros resíduos (alimentares) inflamáveis na placa podem incendiar-se. Removê-los o mais rapidamente possível.

- ▶ Não colocar um recipiente para cozinhar com uma base irregular na grelha de fogão.
- ▶ Não aquecer um recipiente para cozinhar sem conteúdo.
- ▶ Colocar sempre os recipientes para cozinhar na grelha de fogão fornecida. O recipiente para cozinhar não deve ser colocado diretamente no queimador.
- ▶ Não utilizar tachos, frigideiras ou pedras de grelhar que sejam demasiado grandes e que cubram vários queimadores. A acumulação de calor resultante pode danificar a placa de cozinhar.
- ▶ Ter em atenção para que as peças do queimador e a grelha do fogão estejam corretamente posicionadas.
- ▶ Acender a placa a gás somente quando todas as peças do queimador estiverem montadas corretamente.
- ▶ Ter em atenção para que a chama do queimador não ultrapasse a base do recipiente para cozinhar e chegue à parte lateral do recipiente.
- ▶ Não guardar objetos facilmente inflamáveis perto da placa de cozinhar.

Para um desempenho melhor com consumo mínimo de gás, recomendamos:

- ▶ Utilizar recipientes para cozinhar com uma base que cubra completamente a chama e que deixe a chama ultrapassar a base.
- ▶ Utilizar recipientes para cozinhar adequados a cada queimador a gás.
- ▶ Colocar o recipiente para cozinhar centradas na placa de cozinhar a gás.
- ▶ Quando o conteúdo do recipiente ferver, ajustar o queimador a gás a um nível de potência menor (chama pequena).
- ▶ Ajustar a potência de extração do exaustor de placa para o nível de potência da placa de cozinhar a gás.

### 6.1.3 Funcionamento da placa de cozinhar a gás com exaustor de placa

Se a placa de cozinhar a gás estiver a funcionar em conjunto com um exaustor de placa, a sua entrada de ar pode influenciar a chama do gás.

- ▶ Evitar a utilização de um nível de potência elevado no exaustor de placa quando a placa de cozinhar a gás está ajustada num nível de potência baixo.
- ▶ Se necessário, reduzir o nível de potência do exaustor de placa quando acender a placa de cozinhar a gás.
- ▶ Utilize apenas a placa de cozinhar a gás com recipientes para cozinhar. A chama de gás é protegida da corrente de ar do exaustor de placa pela geometria da grelha de fogão e pelo recipiente para cozinhar.

**INFORMAÇÃO** As chamas podem incendiar ou danificar o filtro de gordura do exaustor de placa e os componentes da conduta de ar. Nunca flambar durante a utilização do exaustor de placa.

## 6.2 Instruções de operação gerais

A placa de cozinhar é regulada através dos comandos seletores.

Cada zona de cozedura é regulada através do seu próprio comando seletor. A zona de cozedura dianteira através do comando seletor esquerdo e a zona de cozedura traseira através do comando seletor direito.

Para cada zona de cozedura existem 9 níveis de potência, uma função de booster, 3 níveis de manutenção de temperatura e diferentes funções.

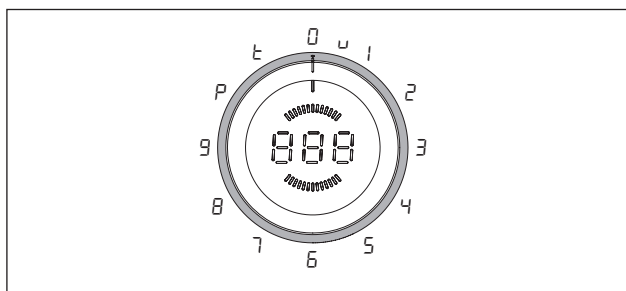


Fig. 6.1 Ocupação do aro do comando

Posição do aro do comando	Função
□	Desligar
u	Nível de manutenção da temperatura
1-9	Níveis de potência
P	Função booster
t	Função do temporizador

Tab. 6.2 Posições do aro do comando

## 6.3 Operar a placa de cozinhar

**INFORMAÇÃO** A placa de cozinhar tem uma ignição automática.

**INFORMAÇÃO** Se a ignição não ocorrer, o processo pode ser repetido através da superfície tátil. Seguidamente, ocorre novamente uma ignição automática.

**INFORMAÇÃO** A falha de ignição é sinalizada através de um sinal sonoro, seguido da indicação de nível de potência intermitente.

**INFORMAÇÃO** Cada zona de cozedura está equipada com um termopar de segurança. Este elemento deteta quando a chama é extinta (p. ex., por transbordo do conteúdo do recipiente ou por uma corrente de ar forte). Em seguida, a alimentação de gás é suspensa e ocorre uma nova ignição automática. Se a tentativa de ignição não for bem-sucedida, a alimentação de gás é interrompida. Evitando-se uma fuga de gás.

### 6.3.1 Ligar zona de cozedura

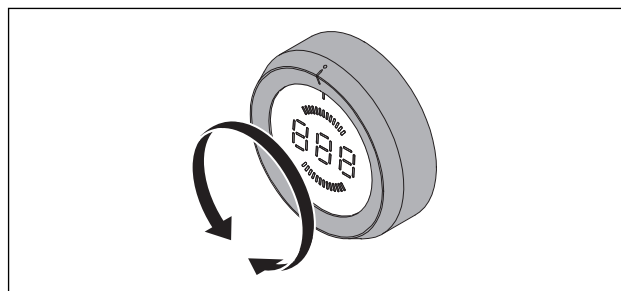


Fig. 6.2 Ligar zona de cozedura

- ▶ Rode o aro do comando da posição das 12 horas para um nível de potência.

#### Ajustar o nível de potência

- ▶ Rode o aro do comando para o nível de potência desejado.
- Ocorre a ignição automática e a zona de cozedura é operada no nível de potência definido.

**INFORMAÇÃO** O nível de potência selecionado é exibido na indicação de 7 segmentos do meio do comando seletor.

**INFORMAÇÃO** O processo de ignição é repetido várias vezes e produz cliques característicos.

### 6.3.2 Sistema automático de preaquecimento

#### Ligar o sistema automático de preaquecimento

- ▶ Selecionar o nível de potência desejado (nível de manutenção da fervura). Valores exatos da duração de preaquecimento v. cap. Descrição do aparelho.
- ▶ Num período de 3 segundos após a regulação do nível de potência, tocar na superfície tátil do comando seletor durante pelo menos 1 segundo.
- O sistema automático de preaquecimento é ativado e a indicação do comando seletor mostra um  $\bar{A}$  antes do nível de manutenção da fervura ajustado (p. ex.  $\bar{A}3$ ).
- A indicação do comando seletor mostra um  $\bar{A}$  enquanto o sistema automático de preaquecimento estiver ativo.
- Decorrido esse tempo, a potência é reduzida para o nível de manutenção da fervura selecionado.
- Se, durante o sistema automático de preaquecimento ativo, for selecionado um nível de manutenção da fervura mais alto, o novo tempo será automaticamente validado.

#### Desligar o sistema automático de preaquecimento

O sistema automático de preaquecimento ativado é terminado antecipadamente, se

- ▶ o nível de potência (nível de manutenção da fervura) for reduzido.
- ▶ o nível de manutenção da temperatura  $\cup$  for ativado.
- ▶ a placa de cozinhar for desligada.

### 6.3.3 Nível de manutenção da temperatura

**INFORMAÇÃO** Uma vez que a potência dos queimadores a gás não pode ser tão reduzida, os níveis de manutenção da temperatura na placa de cozinhar a gás são controlados através de estados de ativação/ desativação automáticos.

### Ativar o nível de manutenção da temperatura

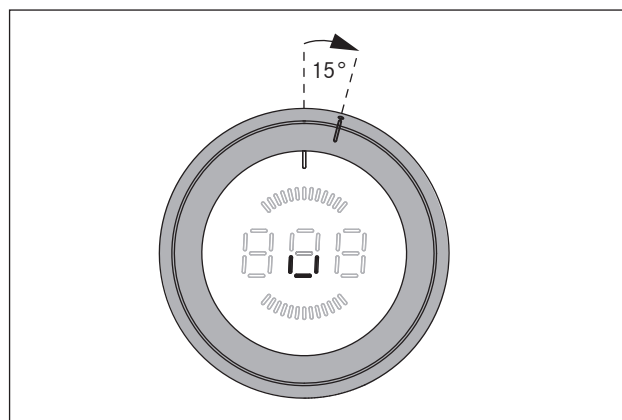


Fig. 6.3 Posição do aro do comando para o nível de manutenção da temperatura

**INFORMAÇÃO** A posição do aro do comando para o nível de manutenção da temperatura está situada entre a posição das 12 horas e a posição da 1 hora.

- ▶ Rodar o aro do comando da posição das 12 horas aprox. 15° no sentido dos ponteiros do relógio até engatar.
- Na indicação do comando seletor aparece um  $\cup$ .
- ▶ Tocar na superfície tátil do comando seletor durante 1 segundo para ativar o nível de manutenção da temperatura 1.
- Isto é confirmado através um sinal acústico, na indicação do comando seletor aparece o símbolo  $\cup$ .
- O queimador de gás é agora operado alternadamente durante um certo tempo no nível mais baixo e, em seguida, desligado novamente durante um certo tempo.

Nível de manutenção da temperatura	1	2	3
Símbolo	-	=	≡
Temperatura em °C	40	55	70

Tab. 6.3 Temperaturas do nível de manutenção da temperatura

**INFORMAÇÃO** As temperaturas dos níveis de manutenção de temperatura podem variar, uma vez que são influenciadas pelos recipientes para cozinhar, pela quantidade de conteúdo do recipiente, pelos diferentes tipos de gás e pelas pressões de gás. As temperaturas também podem variar devido à influência do exaustor de placa.

### Aumentar o nível de manutenção da temperatura

- ▶ Tocar na superfície tátil uma segunda vez durante 1 segundo para ativar o nível de manutenção da temperatura 2 (±).
- ▶ Tocar na superfície tátil uma terceira vez durante 1 segundo para ativar o nível de manutenção da temperatura 3 (±).
- Isto é confirmado, respetivamente, através um sinal acústico e na indicação do comando seletor aparece o símbolo correspondente.

### Reduzir o nível de manutenção da temperatura

- Depois do nível de manutenção da temperatura 3 ser ajustado, cada toque adicional da superfície tátil (1 segundo) reduz novamente 1 nível à configuração.
- Isto é confirmado, respetivamente, através um sinal acústico e na indicação do comando seletor aparece o símbolo correspondente.

### Desligar o nível de manutenção da temperatura

O nível de manutenção da temperatura é desligado, se

- ▶ escolher outro nível de potência.
- ▶ desligar a zona de cozedura.

### 6.3.4 Sistema de segurança para crianças

**INFORMAÇÃO** O sistema de segurança para crianças só pode ser ativado ou desativado de modo permanente, se ambos os aros do comando estiverem na posição das 12 horas e nenhuma função estiver ativa.

#### Ativar o sistema de segurança para crianças

- ▶ Toque na superfície tátil de um comando seletor durante 5 segundos.
- É emitido um sinal acústico e a indicação do comando seletor muda para L. Após 10 segundos a indicação apaga e o sistema segurança para crianças é ativado.

#### Desativar o sistema de segurança para crianças de modo permanente

- ▶ Toque na superfície tátil de um comando seletor durante 5 segundos.
- É emitido um sinal acústico e a indicação do comando seletor muda para L. Após 10 segundos a indicação apaga e o sistema segurança para crianças é desativado de modo permanente.

### Desativar o sistema de segurança para crianças durante um processo de cozedura

- ▶ Rode o aro do comando da posição das 12 horas para um nível de potência.
- Na indicação do comando seletor aparece um L.
- ▶ Toque na superfície tátil de um comando seletor durante 5 segundos.
- É emitido um sinal acústico e a indicação do comando seletor mostra o nível de potência selecionado.
- O sistema de segurança para crianças está agora desativado para este processo de cozedura, podendo ajustar-se o nível de potência desejado.

**INFORMAÇÃO** Se a placa de cozinhar for desligada após o processo de cozedura (rodando o aro do comando para a posição das 12 horas), o sistema de segurança para crianças será automaticamente reativado.

### 6.3.5 Utilizar as funções do temporizador

**INFORMAÇÃO** As funções do temporizador permitem ajustar um intervalo de tempo de 1 minuto a 120 minutos.

#### Ajustar o tempo

- ▶ Rode o aro do comando para a posição das 11 horas.
- Na indicação do comando seletor aparece um L.
- ▶ Toque na superfície tátil durante um segundo.
- É emitido um sinal acústico e a indicação do comando seletor mostra 000.
- ▶ No espaço de 3 segundos, rode o aro do comando para ajustar o tempo no temporizador.
- A rotação no sentido dos ponteiros do relógio aumenta o tempo (começando em 0 minutos), a rotação no sentido contrário ao dos ponteiros do relógio reduz o tempo (começando em 120 minutos).
- No intervalo de 0 a 20 minutos, o tempo é aumentado/reduzido em ambos os sentidos de rotação em um minuto, no restante intervalo em 5 minutos.
- Se no espaço dos 3 segundos não for ajustado qualquer tempo, o temporizador é desativado e a indicação do comando seletor muda para L.
- ▶ No espaço de 3 segundos, toque na superfície tátil para confirmar o tempo ajustado.
- É emitido um sinal acústico e na indicação do comando seletor o valor ajustado começa a piscar.

### Ativar a função do temporizador

- ▶ No espaço de 3 segundos após a confirmação do tempo ajustado, rode o aro do comando para o nível de potência desejado.
- A função do temporizador é ativada e o tempo ajustado começa a contar.
- A indicação mostra alternadamente (respetivamente durante 3 segundos) o nível de potência e o tempo que falta (com precisão de minutos caso o tempo seja superior a 2 minutos, com precisão de segundos a partir de 2 minutos).
- A partir de um tempo residual de 2 minutos só é apresentado o tempo que falta.
- Terminado o tempo, a zona de cozedura é desligada e durante 2 minutos é emitido um sinal acústico e aparece **000** a piscar na indicação do comando seletor.
- O piscar e o sinal acústico podem ser terminados antecipadamente tocando na superfície tátil ou rodando o aro do comando para a posição das 12 horas.

#### Terminar o temporizador antecipadamente:

- ▶ Rode o aro do comando para a posição das 12 horas.
- A indicação do comando seletor muda para **0**, é emitido um sinal acústico e a zona de cozedura é desligada.

### Ativar o temporizador de tempo curto (temporizador de cozinha)

- ▶ No espaço de 3 segundos após a confirmação do tempo ajustado, rode o aro do comando para a posição das 12 horas.
- O temporizador de tempo curto é ativado e o tempo ajustado começa a contar.
- A indicação do comando seletor mostra o tempo restante atual (com precisão de minutos caso o tempo seja superior a 2 minutos, com precisão de segundos a partir de 2 minutos).
- Terminado o tempo, durante 2 minutos é emitido um sinal acústico e aparece **000** a piscar na indicação do comando seletor.
- O piscar e o sinal acústico podem ser terminados antecipadamente tocando na superfície tátil.

#### Terminar antecipadamente o temporizador de tempo curto (temporizador de cozinha):

- ▶ Toque na superfície tátil do aro do comando.
- O temporizador de tempo curto é desativado antecipadamente.
- A indicação do comando seletor muda para **0** e é emitido um sinal acústico.

### 6.3.6 Função de pausa

#### Ativar a função de pausa

- ▶ Toque na superfície tátil do comando seletor durante 1 segundo.
- É emitido um sinal acústico e a indicação do comando seletor mostra **H**.
- O processo de cozedura é interrompido.

**INFORMAÇÃO** A interrupção do processo de cozedura pode demorar, no máximo, 10 minutos. Se a função de pausa não for anulada durante este intervalo de tempo, a correspondente zona de cozedura é desligada.

#### Desativar a função de pausa

- ▶ Toque na superfície tátil do comando seletor durante 1 segundo.
- É emitido um sinal acústico e na indicação do comando seletor é mostrado o nível de potência anteriormente ajustado.
- O processo de cozedura é continuado.

### 6.3.7 Desligar a zona de cozedura

**INFORMAÇÃO** Quando na indicação do comando seletor é mostrado um **H**, tal significa que a zona de cozedura ainda está quente.

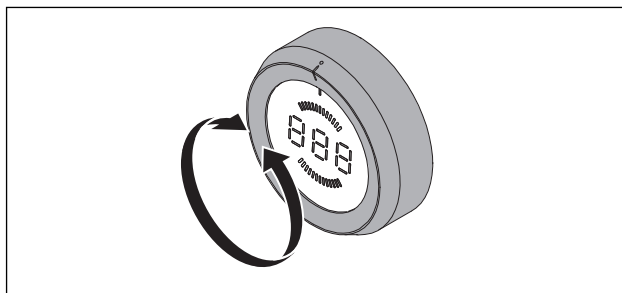


Fig. 6.4 Desligar a zona de cozedura

- ▶ Rode o aro do comando para a posição das 12 horas
- É emitido um sinal acústico e a zona de cozedura é desativada.
- A placa de cozinhar é desligada, se mais nenhuma zona de cozedura estiver ativada.
- ▶ Prestar atenção à indicação de calor residual (v. cap. Descrição do aparelho).

## 7 Limpeza e Manutenção

- ▶ Ter em atenção todas as instruções de segurança e advertências (v. cap. Segurança).
- ▶ Ter em atenção as instruções do fabricante fornecidas com o equipamento.
- ▶ Assegurar que a placa de cozinhar e o exaustor de placa estão completamente desligados e que arrefeceram, antes de proceder à limpeza e à manutenção planeadas (v. cap. Operação).
- Uma limpeza e manutenção regulares asseguram uma vida útil prolongada e um funcionamento mais otimizado.
- ▶ Observar os seguintes ciclos de limpeza e de manutenção:

Componentes	Ciclo de limpeza
Comando seletor	imediatamente após cada
Placa de cozinhar	contaminação, limpar completamente
Suporte de recipiente	com produtos de limpeza comuns
Queimador de gás	

Tab. 7.1 Ciclos de limpeza

### 7.1 Produtos de limpeza

**INFORMAÇÃO** A utilização de produtos de limpeza agressivos e bases de recipientes abrasivos danifica a superfície e provoca manchas escuras.

Para a limpeza da placa de cozinhar são necessários uma espátula para vitrocerâmica especial e produtos de limpeza adequados.

- ▶ Nunca utilizar aparelhos de limpeza a vapor, esfregões ásperos, produtos abrasivos ou produtos de limpeza químicos agressivos (p. ex., spray para fornos).
- ▶ Assegurar que os produtos de limpeza não contêm, em caso algum, areia, sódio, substâncias ácidas, substâncias alcalinas ou cloreto.

### 7.2 Manutenção da placa de cozinhar

- ▶ Não utilizar a placa de cozinhar como bancada ou superfície de apoio.
- ▶ Não arrastar recipientes sobre a placa de cozinhar.
- ▶ Levantar sempre as panelas e as frigideiras para as mover.
- ▶ Manter a placa de cozinhar limpa.
- ▶ Remover imediatamente todo o tipo de sujidade.
- ▶ Utilizar apenas recipientes para cozinhar que sejam adequados a placas de vitrocerâmica (v. cap. Descrição do aparelho).

### 7.3 Limpeza da placa de cozinhar

- ▶ Assegurar que a placa de cozinhar está desligada (v. cap. Operação).
- ▶ Assegurar que a alimentação de gás está interrompida, desligada.
- ▶ Aguardar até todas as zonas de cozedura estarem frias.
- ▶ Remover a sujidade grosseira e os restos de alimentos da placa de cozinhar com uma espátula para vitrocerâmica.
- ▶ Aplicar o produto de limpeza na placa de cozinhar fria.
- ▶ Esfregar o produto de limpeza com uma folha de rolo de papel de cozinha ou com um pano limpo.
- ▶ Enxaguar a placa de cozinhar com água.
- ▶ Secar a placa de cozinhar com um pano limpo.

#### Se a placa de cozinhar estiver quente:

- ▶ Remover imediatamente restos derretidos agarrados de plástico, folha de alumínio, açúcar ou restos de alimentos com açúcar da zona de cozedura quente com a espátula para vitrocerâmica para evitar que queimem.

#### Sujidade excessiva

- ▶ Eliminar sujidade excessiva e manchas (manchas de calcário, manchas nacaradas brilhantes) com produto de limpeza enquanto a placa de cozinhar ainda estiver morna.
- ▶ Amolecer comida arrufada com um pano molhado.
- ▶ Remover os restos de sujidade com a espátula para vitrocerâmica.
- ▶ Remover sempre imediatamente grãos, migalhas e afins que caem na placa de cozinhar ao trabalhar na cozinha para evitar riscar a superfície.

As descolorações e zonas brilhantes não são consideradas danos da placa de cozinhar. O funcionamento da placa de cozinhar e a estabilidade da vitrocerâmica não são afetados.

As descolorações da placa de cozinhar surgem em consequência de resíduos que não foram removidos e queimaram.

As zonas brilhantes surgem devido à fricção da base do recipiente, em especial se forem utilizados recipientes para cozinhar com base de alumínio ou devido à utilização de produtos de limpeza inadequados. É muito difícil removê-las.

**INFORMAÇÃO** Os pequenos desvios de cor e as irregularidades são comuns, devido à utilização de peças esmaltadas fundidas. Além disso, nos pontos de apoio pode-se formar ferrugem, que pode ser facilmente removida com um pano húmido. Estes pontos são normais e não representam prejuízo

### 7.3.1 Limpar o suporte do recipiente

**INFORMAÇÃO** A superfície do suporte do recipiente ficará ligeiramente opaca com o passar do tempo. Isto é normal e não afeta o material.

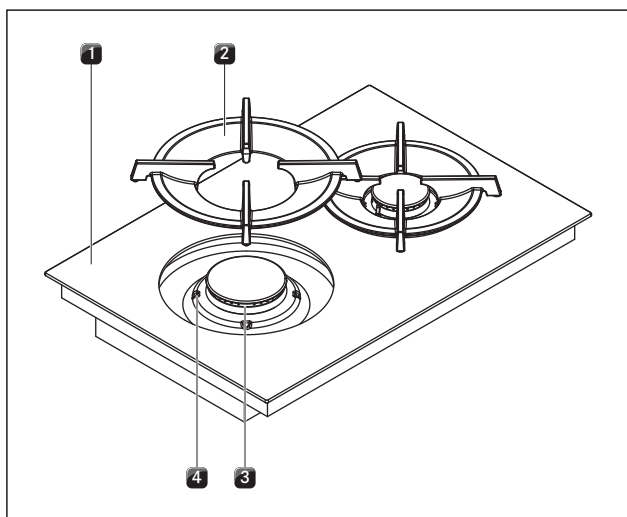


Fig. 7.1 Estrutura do queimador de gás

- [1] Placa de cozinhar a gás
- [2] Suporte para recipiente
- [3] Queimador de gás
- [4] Auxiliar de posicionamento

- ▶ Retirar o suporte de recipiente [2].
- Os suportes dos recipientes podem ser limpos à mão ou na máquina de lavar louça.

#### Limpeza à mão

- ▶ Utilizar produtos de limpeza desengordurantes.
- ▶ Enxaguar o suporte do recipiente com água quente.
- ▶ Limpar o suporte do recipiente com uma escova macia.
- ▶ Após a limpeza, enxaguar bem o suporte do recipiente.
- ▶ Secar cuidadosamente o suporte do recipiente com um pano limpo.

**INFORMAÇÃO** Para remover as impurezas particularmente difíceis de sair ou queimadas, o suporte do recipiente pode ser embebido em água morna com detergente durante um curto período de tempo, qualquer mancha de calcário pode ser removida, mais facilmente, com água com vinagre.

#### Limpeza na máquina de lavar louça

- ▶ Spülen Sie die Topfträger mit einem Spülprogramm von maximal 65 °C.
- ▶ Secar cuidadosamente o suporte do recipiente com um pano limpo.
- ▶ Colocar o suporte do recipiente [2] com precisão e diretamente no queimador de gás [3], tendo em conta os auxiliares de posicionamento [4].

### 7.3.2 Limpeza das peças do queimador de gás

**INFORMAÇÃO** A superfície da tampa do queimador ficará ligeiramente opaca com o passar do tempo. Isto é normal e não afeta o material.

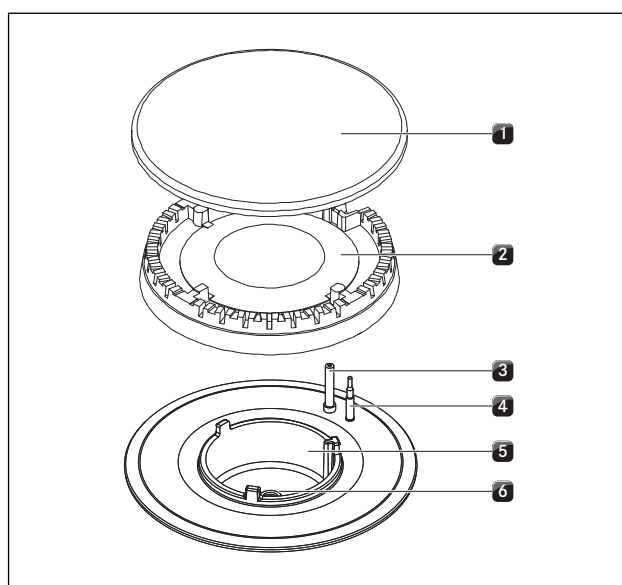


Fig. 7.2 Estrutura do queimador de gás

- [1] Tampa do queimador
- [2] Cabeça do queimador
- [3] Dispositivo de ignição elétrica
- [4] Termopar de segurança
- [5] Carcaça do queimador
- [6] Bico do queimador de gás

- Iniciar a limpeza só quando o queimador de gás estiver à temperatura normal após a utilização.
- As peças do queimador não podem ser lavadas à máquina. Limpar as peças do queimador exclusivamente à mão.
- Limpar apenas com água quente normal e um detergente comum, utilizando uma esponja macia ou um pano normal.
- Nunca raspar resíduos de alimentos.
- ▶ Retirar o suporte de recipiente.
- ▶ Retirar a tampa do queimador [1] da cabeça do queimador [2].
- ▶ Retirar a cabeça do queimador [2] da saída de gás.



- ▶ Limpar as peças do queimador.
- ▶ Limpar a sujidade de todas as saídas de chama com uma escova não metálica.
- ▶ Limpe as partes não removíveis do queimador com um pano húmido.
- ▶ Limpar com cuidado o eléctrodo de ignição [3] e o termopar [4] com um pano bem torcido.
- O eléctrodo de ignição não pode ficar molhado, caso contrário a ignição permanecerá desligada.
- ▶ Por fim, secar tudo com um pano limpo.
- As aberturas das chamas, as cabeças dos queimadores e as tampas dos queimadores devem estar completamente secas antes da montagem.
- ▶ Montar novamente as peças do queimador.
- ▶ Posicionar a cabeça do queimador [2] corretamente na saída de gás.
- ▶ Assegurar que o termopar de segurança [4] e o dispositivo de ignição eléctrica [3] estão posicionados na abertura correta.
- ▶ Colocar a tampa do queimador [1] com precisão e diretamente na cabeça do queimador [2].
- Se as peças do queimador estiverem instaladas incorretamente, a ignição eléctrica não poderá ser utilizada.
- ▶ Colocar o suporte do recipiente com precisão e diretamente no queimador de gás.
- ▶ Colocar o queimador de gás em funcionamento (v. cap. Operação).

## 7.4 Limpeza do comando seletor

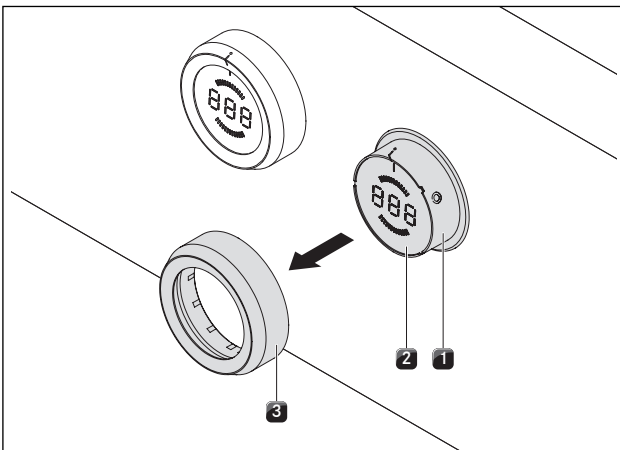


Fig. 7.3 Retirar o aro do comando

- [1] Carcaça do comando seletor
- [2] Superfície tátil
- [3] Aro do comando

### 7.4.1 Limpeza do aro do comando

O aro do comando só pode ser limpo à mão.

- ▶ Retirar o aro do comando da carcaça do comando.
- ▶ Utilizar produtos de limpeza desengordurantes.
- ▶ Enxaguar o aro do comando com água quente.
- ▶ Limpar o aro do comando com uma escova macia.
- ▶ Após a limpeza, enxaguar bem o aro do comando.
- ▶ Secar cuidadosamente o aro do comando.
- ▶ Voltar a colocar o aro do comando seco na carcaça do comando.
- ▶ Ter em atenção a posição correta (Posição 0).
- ▶ Rodar o aro do comando, caso necessário, para a posição das 12 horas (= Posição 0).

### 7.4.2 Limpeza da superfície tátil e da carcaça do comando


- ▶ Retirar o aro do comando.
- ▶ Limpar a superfície tátil e a carcaça do comando com um pano macio húmido.
- ▶ Secar cuidadosamente a superfície tátil e carcaça do comando.
- ▶ Encaixar o aro do comando seletor na carcaça do comando.

**INFORMAÇÃO** Se o aro do comando não for inserido corretamente, aparecerá um segmento circundante no sentido dos ponteiros do relógio, no centro da indicação do comando (🕒).

## 8 Resolução de falhas

**INFORMAÇÃO** Em muitos casos, pode corrigir autonomamente as falhas e os erros que possam ocorrer durante a utilização diária. Pougando, assim, tempo e custos, uma vez que não será necessário solicitar o apoio ao cliente.

► Tenha em atenção todas as instruções de segurança e advertências (v. cap. Segurança).

Falha	Causa	Resolução
Durante o arranque inicial ou após um longo período de não utilização ou após a substituição da garrafa de gás: O queimador não acende.	Existe ar na conduta de gás.	Eventualmente, repita o processo de ignição. Isto pode ser realizado através da superfície tátil do comando seletor ou rodando o aro do comando seletor para a posição 0 e, de seguida, ajustando o nível de potência.
A placa de cozinhar a gás não responde (não há calibração dos servomotores, nem há ignição).	Existe um erro de comunicação entre o comando seletor e a placa de cozinhar (p. ex. devido a uma falha de energia).	Executar uma reiniciação (Menu de configuração C5) através (v. cap. Montagem).
O queimador de gás não se acende de forma eletrónica.	O fusível ou o disjuntor da instalação elétrica doméstica ou residencial está defeituoso ou foi ativado.	Mudar o fusível. Ligar novamente o disjuntor. Eventualmente, contactar um electricista qualificado.
	O fusível ou o disjuntor dispara vezes sucessivas.	Contactar a BORA Service Team.
	Falha de energia.	Pedir a um electricista qualificado para verificar a fonte de alimentação.
	Os queimadores de gás estão húmidos.	Secar as peças do queimador de gás (v. cap. Limpeza).
	As cabeças do queimador de gás e/ou as tampas do queimador de gás não estão corretamente posicionadas.	Posicionar corretamente as peças do queimador de gás (v. cap. Limpeza).
	O dispositivo de ignição elétrico e/ou o termopar estão sujos	Eliminar a sujidade (v. cap. Limpeza)
	Impurezas na cabeça do queimador de gás	Limpar as peças do queimador de gás (v. cap. Limpeza).
	A ignição não ocorre automaticamente.	Repetir o processo de ignição através da superfície tátil do comando seletor.
Identificação de cheiro a gás.	Uma fuga no tubo de alimentação de gás	Desligar a alimentação de gás e apagar imediatamente todas as chamas. Contactar o seu instalador de gás. Certificar-se de que todas as ligações estejam vedadas (v. cap. Instalação de gás).
Não sai gás no queimador de gás.	A alimentação de gás está fechada	Abrir a alimentação de gás (v. cap. Limpeza)
	A garrafa de gás, de gás de petróleo liquefeito (GLP), está vazia.	Substitua a garrafa de gás vazia por uma garrafa de gás cheia do tipo de gás correto.
A chama de gás apaga-se após a ignição. A chama de gás apaga-se durante a utilização. A forma da chama de gás altera-se.	As peças do queimador de gás (as cabeças e/ou as tampas) não estão corretamente posicionadas.	Posicionar corretamente as peças do queimador de gás (v. cap. Limpeza).
	Impurezas das aberturas de saída de gás na cabeça do queimador de gás.	Limpar as peças do queimador de gás (v. cap. Limpeza).
Uma zona de cozedura ou a placa de cozinhar completa desligam-se automaticamente	Tempo de funcionamento da zona de grelhar demasiado longo	Voltar a colocar a zona de cozedura em funcionamento (v. cap. Operação).
	A proteção contra sobreaquecimento disparou	(v. cap. Descrição do aparelho)
A função booster é interrompida prematuramente de forma automática	A proteção contra sobreaquecimento disparou	(v. cap. Descrição do aparelho)
A indicação do comando seletor do meio mostra um segmento corrido no sentido dos ponteiros do relógio 	O aro do comando não se encontra na posição 0 depois de colocado	Rodar o comando seletor para a posição das 12 horas (= Posição 0).

Falha	Causa	Resolução
Indicação do comando seletor <i>L</i>	O sistema de segurança para crianças está ligado.	Desativar o sistema de segurança para crianças (v. cap. Operação).
Indicação do comando seletor <i>L'</i>	Acionamento contínuo (30 s) do comando seletor Sujidade no comando seletor.	Soltar o comando seletor. Se necessário, limpar o comando seletor.
Indicação do comando seletor <i>EOO 1</i>	Erro durante o funcionamento do software	Executar uma reiniciação (Menu de configuração C5) através (v. cap. Montagem) Desligar o dispositivo da tomada durante pelo menos 1 min. e reiniciar. Contactar a BORA Service Team.
Indicação do comando seletor <i>EOO3</i>	A superfície tátil e o aro do comando têm uma ligação elétrica (3-5 segundos no mínimo).	Retirar o aro do comando. Limpar o aro do comando. Limpar eventuais vestígios de água da superfície tátil.
Indicação do comando seletor <i>EO 19</i>	Erro de interpretação da superfície tátil.	Rodar o comando seletor para a posição das 12 horas (= Posição 0). Contactar a BORA Service Team.
Indicação do comando seletor <i>EO2 1</i>	Sobreaquecimento	Deixar arrefecer a placa de cozinhar.
Indicação do comando seletor <i>EO66</i>	Alimentação de gás interrompida e/ou sem reconhecimento de chama. Garrafa de gás vazia.	Rodar o comando seletor para a posição das 12 horas (= Posição 0). Repetir o processo de ignição (após a instalação, a conduta de gás necessita de um certo período de tempo para encher). Contactar a BORA Service Team.

Tab. 8.1 Resolução de falhas

- ▶ Após resolução da falha, rode o aro do comando para a posição das 12 horas (posição 0).
- ▶ Em todas as demais situações, contacte o serviço de assistência técnica da BORA (v. cap. Garantia, serviços técnicos e peças sobresselentes) e indique o número de erro mostrado e o modelo de aparelho.

## 9 Colocação fora de serviço, desmontagem e eliminação

- ▶ Ter em atenção todas as instruções de segurança e advertências (v. cap. Segurança).
- ▶ Ter em atenção as instruções do fabricante fornecidas com o equipamento.

### 9.1 Colocação fora de serviço

Por colocação fora de serviço entende-se a colocação fora de serviço definitiva e a desmontagem. A seguir a uma colocação fora de serviço, o aparelho pode ser montado noutra móvel, ser vendido a outro utilizador particular ou eliminado.

---

**INFORMAÇÃO** A desconexão e a separação das ligações elétrica e de gás apenas podem ser levadas a cabo por pessoal técnico credenciado.

---

- ▶ Para a colocação fora de serviço, desligar o aparelho (v. cap. Operação)
- ▶ Desligar o aparelho da corrente.
- ▶ Desligar o aparelho do fornecimento de gás.

### 9.2 Desmontagem

A desmontagem exige que o aparelho esteja acessível e tenha sido desligado da corrente.

No caso de aparelhos a gás, tem de se assegurar que a ligação de gás foi separada.

- ▶ Soltar os grampos de fixação.
- ▶ Remover as juntas de silicone.
- ▶ Retirar o aparelho da bancada, puxando-o para cima.
- ▶ Remover os restantes acessórios.
- ▶ Eliminar o aparelho usado tal como descrito no ponto „Eliminação ecológica“.

### 9.3 Eliminação ecológica

#### Eliminação da embalagem de transporte

---

**INFORMAÇÃO** A embalagem protege o aparelho de danos durante o transporte. Os materiais de embalagem foram escolhidos tendo por base critérios de compatibilidade ambiental e eliminação, sendo por isso recicláveis.

---

A reintrodução da embalagem no ciclo dos materiais poupa matérias-primas e reduz a produção de resíduos. O distribuidor autorizado recebe as embalagens de volta.

- ▶ Entregar a embalagem ao distribuidor
- ou
- ▶ Eliminar a embalagem corretamente, respeitando as normas regionais.

#### Eliminação do aparelho usado



Os aparelhos elétricos identificados com este símbolo não podem ser eliminados com o lixo doméstico no final de vida. Têm de ser entregues num ecoponto de reciclagem de resíduos de equipamentos elétricos e eletrónicos. Para mais informações, consultar os serviços municipalizados da respetiva área.

Os resíduos de equipamentos elétricos e eletrónicos contêm frequentemente ainda muitos materiais valiosos. No entanto, contêm também substâncias nocivas que eram necessárias para o seu funcionamento e segurança. Estas substâncias nocivas, se forem eliminadas junto com os resíduos finais ou sujeitas a um tratamento incorreto podem ser prejudiciais à saúde humana e ao ambiente.

- ▶ Jamais eliminar o aparelho usado junto com o lixo doméstico.
- ▶ Entregar o aparelho usado num centro regional de recolha e valorização de componentes elétricos e eletrónicos e outros materiais.

## 10 Garantia, serviços de assistência técnica, peças sobresselentes, acessórios

- Ter em atenção todas as instruções de segurança e advertências (v. cap. Segurança).

### 10.1 Garantia do fabricante da BORA

A BORA assume uma garantia do fabricante de dois anos para os seus produtos para os seus clientes finais. Esta garantia aplica-se aos clientes finais em conformidade com as alegações de defeito legais contra o vendedor do nosso produto.

A garantia do fabricante aplica-se a todos os produtos BORA, que sejam comprados dentro da União Europeia através de um distribuidor BORA autorizado, com a exceção dos produtos BORA identificados, como artigo universal ou acessório.

A garantia do fabricante começa após a entrega do produto BORA através de um distribuidor BORA autorizado ao cliente final e é válida durante 2 anos. O cliente final tem a possibilidade de alargar esta garantia do fabricante, através do registo em [www.bora.com/registration](http://www.bora.com/registration).

A garantia do fabricante pressupõe que faça uma instalação profissional (De acordo com o item do período de montagem do BORA manual de ventilador e instruções operação atuais) do produto BORA com a ajuda do distribuidor BORA autorizado. O cliente final deve cingir-se às especificações e às informações das instruções de operação, durante a utilização. Para acionar a garantia, o cliente final tem de indicar o defeito ao seu distribuidor ou diretamente à BORA e comprovar através do recibo da compra. Alternativamente, o cliente final pode apresentar um comprovativo de compra registando-se em [www.bora.com](http://www.bora.com).

A BORA garante que nenhum dos produtos BORA apresenta defeito material ou defeito de fabrico. O defeito já deve existir aquando da entrega ao cliente final. Ao acionar a garantia, esta não começa a contar de novo. A BORA reparará os defeitos dos produtos BORA, a seu critério, através da reparação ou da substituição. Todas as custas de reparação de defeitos, cobertos pela garantia do fabricante, serão suportadas pela BORA. Explicitamente não incluído na garantia do fabricante da BORA:

- Produtos BORA que não sejam adquiridos através de um distribuidor BORA autorizado
- Danos decorrentes da não observação das instruções de operação (incluindo manutenção e limpeza do produto). Isto constitui uma utilização indevida.

- Danos decorrentes de desgaste normal, p. ex. sinais de utilização na placa de cozinhar
- Danos decorrentes de influências externas (como danos resultantes do transporte, da entrada de condensação, das condições climáticas adversas, dos relâmpagos)
- Danos decorrentes de reparações ou tentativas de reparação, que não foram efetuadas pela BORA ou pelo pessoal autorizado da BORA
- Danos na vitrocerâmica
- Flutuação de tensão
- Danos resultantes ou pedidos de indemnização que excedam o defeito
- Danos a peças de plástico

Os seus direitos legais, em particular, direitos legais em caso de defeitos ou responsabilidade decorrente do produto, não são limitados por esta garantia.

Se um defeito não for coberto pela garantia do fabricante, o cliente final pode utilizar o serviço de assistência técnica, mas terá de suportar as custas.

Estes termos de garantia estão sob a legislação da República Federal da Alemanha.

Entrar em contacto connosco:

- Telefone: +800 7890 0987 Segunda a Quinta das 08:00 às 18:00 e Sexta das 08:00 às 17:00
- E-Mail: [info@bora.com](mailto:info@bora.com)

### 10.2 Serviço de assistência

**Serviço de assistência da BORA:**

ver o verso das instruções de utilização e de montagem



- Em caso de falhas que o próprio utilizador não consiga resolver, contactar o distribuidor autorizado BORA ou a equipa de serviço de assistência da BORA.

O serviço de assistência da BORA necessita da designação de tipo e o número de fabrico do aparelho (número FD).

Ambas as informações constam da placa de características na contracapa das instruções e da base do aparelho.

### 10.3 Peças sobresselentes

- ▶ Para reparação, utilizar exclusivamente peças sobresselentes originais.
- ▶ As reparações só podem ser efetuadas pelo serviço de assistência da BORA.

---

**INFORMAÇÃO** As peças sobresselentes podem ser obtidas junto do distribuidor BORA e através da página de assistência técnica online da BORA [www.bora.com/service](http://www.bora.com/service) ou através do número de telefone do serviço de assistência técnica.

---

### 10.4 Acessórios

- BORA conjunto de bicos injetores para gás natural G25/25 mbar PKGDS2525
- BORA conjunto de bicos injetores para gás natural G20/13 mbar PKGDS2013
- BORA conjunto de bicos injetores para gás natural G20/20 mbar PKGDS2020
- BORA conjunto de bicos injetores para gás natural G25/20 mbar PKGDS2520
- BORA conjunto de bicos injetores para gás natural G20/25 mbar PKGDS2025
- BORA conjunto de bicos injetores para gás natural G20/10 mbar PKGDS2010
- BORA conjunto de bicos injetores para gás liquefeito (GPL) G30/50 mbar PKGDS3050
- BORA Pro conjunto de bicos injetores para gás liquefeito (GPL) G31/G30 mbar PKGDS3130
- BORA conjunto de bicos injetores para gás liquefeito (GPL) G30/G30 28-30 mbar PKGDS3028
- BORA Pro conjunto de bicos injetores para gás liquefeito (GPL) G31/50 mbar PKGDS3150
- BORA conjunto de queimadores PKGBS
- BORA suporte de recipiente pequeno PKGTK
- BORA suporte de recipiente grande PKGTG
- BORA Raspador para vitrocerâmica UGS



**Placa de características:**

(colar, se faz favor)

**Alemanha:**

**BORA Lüftungstechnik GmbH**

Rosenheimer Str. 33

83064 Raubling

Alemanha

T +49 (0) 8035 / 9840-0

F +49 (0) 8035 / 9840-300

info@bora.com

www.bora.com

**Europa:**

**BORA Holding GmbH**

Innstraße 1

6342 Niederndorf

Áustria

T +43 (0) 5373 / 62250-0

F +43 (0) 5373 / 62250-90

mail@bora.com

www.bora.com

**Áustria:**

**BORA Vertriebs GmbH & Co KG**

Innstraße 1

6342 Niederndorf

Áustria

T +43 (0) 5373 / 62250-0

F +43 (0) 5373 / 62250-90

mail@bora.com

www.bora.com

**Austrália – Nova Zelândia:**

**BORA APAC Pty Ltd**

100 Victoria Road

Drummoyne NSW 2047

Austrália

T +61 2 9719 2350

F +61 2 8076 3514

info@boraapac.com.au

www.bora-australia.com.au

