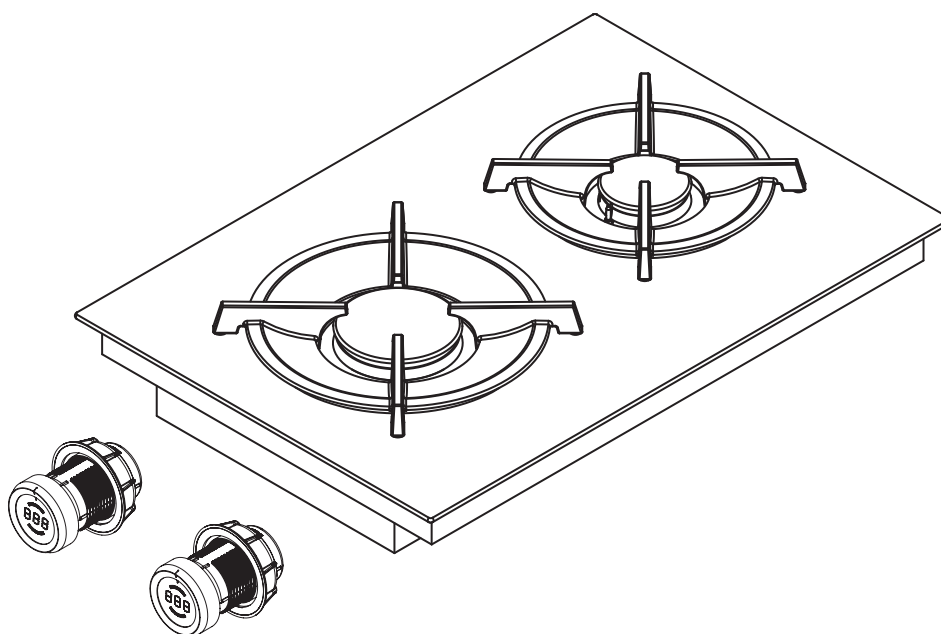


PL Instrukcja obsługi i montażu PKG11

BORA Pro Ceramiczna płyta gazowa z 2 polami grzewczymi



PKG11UMPL-104

Instrukcja obsługi i montażu:

oryginał

tłumaczenie

Producent

BORA Vertriebs GmbH & Co KG

Innstraße 1
6342 Niederndorf
Austria

Dane do kontaktu
T +43 (0) 5373/62250-0
mail@bora.com
www.bora.com

Udostępnianie oraz kopiowanie niniejszej dokumentacji, wykorzystywanie i ujawnianie jej zawartości jest niedozwolone, o ile nie udzielono na to wyraźnej zgody.

Niniejsza instrukcja montażu i obsługi została sporządzona z największą starannością. Pomimo tego istnieje możliwość, że późniejsze zmiany techniczne jeszcze nie zostały uwzględnione lub odpowiednie treści nie zostały uaktualnione. Prosimy o Państwa wyrozumiałość. Aktualnej wersji można zażądać w serwisie BORA. Zastrzega się możliwość wystąpienia błędów drukarskich i pomyłek.

© BORA Vertriebs GmbH & Co KG

Wszelkie prawa zastrzeżone.

Spis treści

1	Informacje ogólne	4	5.6.3	Zmiana na inny rodzaj gazu.....	26
1.1	Grupa docelowa	4	5.6.4	Tabela dla dysz.....	27
1.2	Zakres obowiązywania instrukcji montażu i obsługi.....	4	5.7	Menu konfiguracyjne	27
1.3	Dodatkowe, obowiązujące dokumenty	4	5.7.1	Wywołanie menu konfiguracyjnego	27
1.4	Sposób przedstawienia informacji.....	5	5.7.2	Wybieranie punktu menu.....	28
2	Bezpieczeństwo	6	5.7.3	Zmiana ustawionych wartości	29
2.1	Ogólne informacje dotyczące bezpieczeństwa	6	5.7.4	Zamykanie menu konfiguracyjnego.....	30
2.2	Wskazówki bezpieczeństwa – obsługa: Płyta grzewcza	7	5.8	Pierwsze uruchomienie.....	30
2.3	Wskazówki bezpieczeństwa – montaż.....	9	5.8.1	Pierwsze uruchomienie płyty gazowej	30
2.4	Wskazówki bezpieczeństwa – Czyszczenie i pielęgnacja	10	5.8.2	Pierwsze uruchomienie płyty gazowej pracującej z wyciągiem oparów	30
2.5	Wskazówki bezpieczeństwa – demontaż i utylizacja	11	5.8.3	Usterki podczas pierwszego uruchomienia	30
2.6	Wskazówki bezpieczeństwa – części zapasowe	11	5.9	Przekazanie użytkownikowi	30
2.7	Zastosowanie zgodne z przeznaczeniem	11	6	Obsługa	31
3	Dane techniczne	12	6.1	Prawidłowe używanie płyt gazowych	31
4	Opis urządzenia	13	6.1.1	Odpowiednie naczynia.....	31
4.1	Budowa	13	6.1.2	Użytkowanie płyty gazowej.....	32
4.2	Zasada działania.....	13	6.1.3	Używanie płyty gazowej z wyciągiem oparów.....	32
4.3	Zasada działania.....	14	6.2	Ogólne zasady obsługi.....	33
4.3.1	Odpowiednie naczynia.....	14	6.3	Obsługa płyty grzewczej.....	33
4.3.2	Stopnie mocy	14	6.3.1	Włączanie pola grzewczego.....	33
4.3.3	Stopień POWER.....	15	6.3.2	Funkcja automatycznego zagotowania.....	34
4.3.4	Funkcja automatycznego zagotowania	15	6.3.3	Poziom trzymania ciepła.....	34
4.3.5	Poziomy trzymania ciepła.....	15	6.3.4	Zabezpieczenie przed dziećmi	35
4.3.6	Funkcje wyłącznika czasowego	15	6.3.5	Korzystanie z wyłącznika czasowego.....	35
4.3.7	Funkcja przerwania	15	6.3.6	Funkcja przerwania	36
4.4	Urządzenia zabezpieczające	16	6.3.7	Wyłączanie pola grzewczego	36
4.4.1	Termoelement zabezpieczający	16	7	Czyszczenie i pielęgnacja	37
4.4.2	Wskaźnik reszty ciepła	16	7.1	Środek czyszczący.....	37
4.4.3	Wyłącznik bezpieczeństwa	16	7.2	Pielęgnacja płyty grzewczej.....	37
4.4.4	Ochrona przed przegrzaniem.....	16	7.3	Czyszczenie płyty grzewczej.....	37
4.4.5	Zabezpieczenie przed dziećmi	16	7.3.1	Czyszczenie rusztu	38
5	Montaż	17	7.3.2	Czyszczenie elementów palnika gazowego.....	38
5.1	Sprawdzenie zakresu dostawy.....	17	7.4	Czyszczenie gałki obsługi	39
5.2	Narzędzia i materiały pomocnicze	18	7.4.1	Czyszczenie pierścienia gałki obsługi	39
5.3	Zalecenia dla montażu.....	18	7.4.2	Czyszczenie pola dotykowego i obudowy gałki obsługi	39
5.3.1	Odstępy bezpieczeństwa	18	8	Usuwanie usterek	40
5.3.2	Błat i meble kuchenne.....	18	9	Wycofanie z użytkowania, demontaż i utylizacja	42
5.3.3	Powietrze doprowadzane do gazowej płyty grzewczej PKG11	18	9.1	Wycofanie z użytkowania.....	42
5.3.4	Powietrze odprowadzane podczas pracy wyciągu oparów w wersji z obwodem zamkniętym	19	9.2	Demontaż	42
5.4	Wymiary wycięcia.....	20	9.3	Przyjazna dla środowiska utylizacja.....	42
5.4.1	Montaż z zachowaniem równej powierzchni.....	20	10	Gwarancja, serwis techniczny, części zamienne, wyposażenie dodatkowe	43
5.4.2	Montaż elementu z uskokiem.....	20	10.1	Gwarancja producenta BORA	43
5.5	Montaż płyty grzewczej	21	10.2	Serwis	43
5.5.1	Montaż gałek obsługi w przestronie szafki dolnej	21	10.3	Części zamienne.....	43
5.5.2	Zabudowa płyty grzewczej.....	22	10.4	Wyposażenie dodatkowe	44
5.5.3	Montaż w pozycji obróconej o 180°	23	11	Notatki	45
5.5.4	Wypełnienie fug płyty grzewczej.....	23			
5.5.5	Połączenie urządzeń.....	23			
5.5.6	Podłączenie do prądu	25			
5.6	Instalacja gazowa	25			
5.6.1	Wentylacja.....	25			
5.6.2	Przyłącze gazu	25			

1 Informacje ogólne

1.1 Grupa docelowa

Niniejsza instrukcja montażu i obsługi jest przeznaczona dla następujących grup docelowych:

Grupa docelowa	Wymagania
Obsługa	Urządzenie może być obsługiwane przez dzieci w wieku powyżej 8 lat oraz osoby z zaburzeniami psychicznymi, sensorycznymi oraz mentalnymi, a także osoby z brakiem doświadczenia i wiedzy, o ile pozostają one pod nadzorem lub zostały poinstruowane o bezpieczeństwie użytkowania urządzenia i możliwych zagrożeniach oraz zrozumiały ten instruktaż. Dzieci powinny pozostawać pod nadzorem. Wszystkie zawarte w instrukcji obsługi ostrzeżenia oraz wskazówki dotyczące bezpieczeństwa i postępowania muszą być przestrzegane.
Majsterkowicz z ambicjami	Majsterkowicze z ambicjami mogą wykonać wszystkie konieczne prace stolarskie i montażowe, o ile dysponują one odpowiednimi umiejętnościami i wiedzą fachową. Osoby te nie mogą w żadnym wypadku wykonywać przyłączy prądu lub gazu.
Fachowy personel montażowy	Fachowy personel montażowy może wykonywać wszystkie konieczne prace stolarskie i montażowe, pod warunkiem przestrzegania istniejących instrukcji. Przed uruchomieniem urządzenia przyłącza elektryczne i gazowe muszą zostać odebrane przez certyfikowany personel fachowy dla danych prac.
Wykwalifikowani elektrycy	Podłączenie do prądu może zostać wykonane wyłącznie przez certyfikowany personel fachowy. Osoby te przejmują także odpowiedzialność za prawidłowe wykonanie instalacji elektrycznej i jej uruchomienie.
Personel fachowy do instalacji gazowych	Podłączenie do gazu może zostać wykonane wyłącznie przez certyfikowany personel fachowy. Osoby te przejmują także odpowiedzialność za prawidłowe wykonanie instalacji gazowej i jej uruchomienie.

Tabela 1.1 Grupy docelowe

INFORMACJA BORA Holding GmbH, BORA Vertriebs GmbH & Co KG, BORA APAC Pty Ltd oraz BORA Lüftungstechnik GmbH – w dalszej części nazywane jako BORA – nie odpowiadają za szkody wynikłe z lekceważenia i z nieprzestrzegania tej dokumentacji oraz spowodowane nieprawidłowym montażem! Przyłącza elektryczne i gazowe muszą koniecznie zostać wykonane przez certyfikowany personel fachowy. Podczas montażu muszą być przestrzegane obowiązujące normy, przepisy i ustawy prawne. Wszystkie zawarte w instrukcji montażu i obsługi ostrzeżenia oraz wskazówki dotyczące bezpieczeństwa i postępowania muszą być przestrzegane.

1.2 Zakres obowiązywania instrukcji montażu i obsługi

Niniejsza instrukcja obowiązuje dla kilku wariantów urządzenia. Dlatego możliwe jest, że niektóre opisane cechy wyposażenia nie dotyczą danego urządzenia.

1.3 Dodatkowe, obowiązujące dokumenty

Oprócz niniejszej instrukcji montażu i obsługi obowiązują również dalsze dokumenty, które muszą być przestrzegane. Należy koniecznie przestrzegać wszystkich objętych zakresem dostawy dokumentów.

INFORMACJA BORA nie ponosi odpowiedzialności za szkody wynikłe z nieprzestrzegania tych dokumentów!

Dyrektywy

Urządzenie jest zgodne z następującymi dyrektywami UE/WE:

- 2014/30/UE Dyrektywa EMC
- 2014/35/UE Dyrektywa niskonapięciowa
- 2009/125/WE Dyrektywa ustanawiająca ogólne zasady ustalania wymogów dotyczących ekoprojektu dla produktów związanych z energią
- 2011/65/UE Dyrektywa w sprawie ograniczenia stosowania niektórych niebezpiecznych substancji w sprzęcie elektrycznym i elektronicznym
- 2012/19/UE Dyrektywa w sprawie zużytego sprzętu elektrycznego i elektronicznego (WEEE)

Rozporządzenia

Urządzenie jest zgodne z następującymi rozporządzeniami UE:

- (UE) 2016/426 Rozporządzeniem odnosząca się do urządzeń spalających paliwa gazowe

1.4 Sposób przedstawienia informacji

W celu ułatwienia pracy, w niniejszej instrukcji zastosowano ujednoczone formaty, liczby, symbole, wskazówki bezpieczeństwa, pojęcia oraz skróty.

Wskazówki dotyczące postępowania oznaczono przy pomocy strzałki.

► Należy przestrzegać podanej kolejności wskazówek dotyczących postępowania.

Wyliczenia oznaczone zostały prostokątnymi punktami na początku wierszy.

■ Punkt 1

■ Punkt 2

INFORMACJA Informacja wskazuje na osobliwość, na którą należy koniecznie zwrócić uwagę.

Wskazówki dotyczące bezpieczeństwa i ostrzeżenia

Wskazówki dotyczące bezpieczeństwa i ostrzeżenia zostały oznaczone w niniejszej instrukcji przy pomocy symboli i haseł ostrzegawczych.

Wskazówki dotyczące bezpieczeństwa i ostrzeżenia są skonstruowane w następujący sposób:

ZNAK OSTRZEGAWCZY I HASŁO OSTRZEGAWCZE!
Rodzaj i źródło niebezpieczeństwa
Skutki nieprzestrzegania
 ► Środki zapobiegawcze w celu uniknięcia niebezpieczeństwa

Przy tym obowiązuje:

■ Znak ostrzegawczy zwraca uwagę na niebezpieczeństwo.

■ Hasło ostrzegawcze informuje o stopniu niebezpieczeństwa.

Znak ostrzegawczy	Hasło ostrzegawcze	Zagrożenie
	Niebezpieczeństwo	Wskazuje na sytuację z bezpośrednim zagrożeniem, które przy nieprzestrzeganiu może prowadzić do śmierci lub ciężkich obrażeń ciała.
	Ostrzeżenie	Wskazuje na sytuację z możliwym zagrożeniem, które przy nieprzestrzeganiu może prowadzić do śmierci lub ciężkich obrażeń ciała.
	Ostrożnie	Wskazuje na sytuację z możliwym zagrożeniem, które przy nieprzestrzeganiu może prowadzić do lekkich obrażeń ciała.
–	Ostrożnie	Wskazuje na sytuację z możliwym zagrożeniem, które przy nieprzestrzeganiu może prowadzić do uszkodzeń rzeczy.

Tabela 1.2 Znaczenie znaków i haseł ostrzegawczych

2 Bezpieczeństwo

2.1 Ogólne informacje dotyczące bezpieczeństwa

INFORMACJA Urządzenie spełnia odpowiednie wymagania odnośnie bezpieczeństwa. Użytkownik jest odpowiedzialny za czyszczenie, pielęgnację i bezpieczne użytkowanie urządzenia. Nieprawidłowe użytkowanie może prowadzić do powstania szkód osób lub rzeczy.

- Instrukcja montażu i obsługi zawiera ważne wskazówki dotyczące montażu i obsługi. Służą one ochronie przed obrażeniami i wystąpieniem uszkodzeń urządzenia. Na odwrotnej stronie instrukcji montażu i obsługi znajdują się dane do kontaktu w przypadku konieczności zasięgnięcia dalszych informacji dotyczących użytkowania.
- Pojęcie „urządzenie” dotyczy zarówno płyt grzewczych, jak również wyciągów oparów oraz płyt grzewczych z wyciągiem oparów.
- ▶ Przed uruchomieniem urządzenia należy przeczytać kompletną instrukcję montażu i obsługi.
- ▶ Instrukcję montażu i obsługi należy zawsze przechowywać w dostępnym miejscu, tak aby w razie potrzeby móc z niej skorzystać.
- ▶ W przypadku sprzedania urządzenia dalszej osobie należy przekazać jej także instrukcję montażu i obsługi.
- ▶ Wszystkie prace należy przeprowadzać uważnie i starannie.
- ▶ Po rozpakowaniu sprawdzić urządzenie pod kątem widocznych uszkodzeń.
- ▶ Nie przyłączać żadnych uszkodzonych urządzeń.
- ▶ Podłączyć urządzenia do zasilania dopiero po zamontowaniu systemu kanałów lub włożeniu filtra powietrza obiegowego.
- ▶ Stosować wyłącznie przewody przyłączeniowe wchodzące w zakres dostawy.
- ▶ Urządzenie można użytkować dopiero po kompletnie zakończonym montażu, gdy zapewniona jest jego bezpieczna praca.
- ▶ Upewnić się, że dotknięcie gorących pól grzewczych nie jest możliwe.
- ▶ Nie należy stawiać ani kłaść żadnych przedmiotów na panelu sterowania lub dyszy wlotowej wyciągu oparów.
- ▶ Po użyciu wyłączyć urządzenie.
- ▶ Nie dopuszczać zwierząt domowych w pobliżu urządzenia.

- ▶ Nie używać urządzenia do ogrzewania pomieszczeń.

OSTROŻNIE!

Niebezpieczeństwo odniesienia obrażeń przez spadające komponenty urządzenia!

Spadające komponenty urządzeń, takie jak np. ruszty, urządzenia obsługi, pokrywy i filtry tłuszczowe mogą spowodować obrażenia ciała.

- ▶ Wyjęte komponenty urządzenia należy odłożyć w bezpieczny sposób obok urządzenia.
- ▶ Upewnić się, że wyjęte komponenty urządzenia nie może spaść na ziemię.

Samowolne dokonywanie zmian

Samowolnie dokonywane zmiany mogą wywołać niebezpieczeństwo ze strony urządzenia.

- ▶ Nie dokonywać żadnych zmian w urządzeniu.

Dzieci i osoby o ograniczonych umiejętnościach

- ▶ Urządzenie może być obsługiwane przez dzieci w wieku powyżej 8 lat oraz osoby z zaburzeniami psychicznymi, sensorycznymi oraz mentalnymi, a także osoby z brakiem doświadczenia i wiedzy, o ile pozostają one pod nadzorem lub zostały poinstruowane o bezpieczeństwie użytkowania urządzenia i możliwych zagrożeniach oraz zrozumiały ten instruktaż.
- ▶ Zwracać uwagę na dzieci przebywające w pobliżu urządzenia.
- ▶ Dzieci nie mogą bawić się urządzeniem.
- ▶ Używać zabezpieczenia przed dziećmi w celu zapobiegania włączeniu przez dzieci lub zmianom ustawień płyty grzewczej.
- ▶ Nad i za urządzeniem nie przechowywać żadnych przedmiotów, które mogłyby obudzić zainteresowanie dzieci. Dzieci mogłyby próbować wspinać się po urządzeniu.
- ▶ Dzieci i innych osób nie należy dopuszczać w pobliże gorących płyt grzewczych.

Tryb pracy w obiegu zamkniętym

INFORMACJA Podczas każdego gotowania do znajdującego się w pomieszczeniu powietrza oddawana jest dodatkowa wilgoć.

INFORMACJA W trybie pracy w obiegu zamkniętym z oparów kuchennych usuwana jest tylko niewielka część wilgoci.

- ▶ Podczas pracy w obiegu zamkniętym należy zapewnić wystarczający dopływ świeżego powietrza, np. przez otwarte okno.
- ▶ Zapewnić normalny i przyjemny klimat (45-60% wilgotności powietrza), np. przez otwarcie naturalnych otworów wentylacyjnych lub użycie innej wentylacji.
- ▶ Po każdym użyciu w trybie pracy w obiegu zamkniętym kontynuować pracę wyciągu oparów z niskim stopniem mocy przez ok. 20 minut lub włączyć funkcję automatycznego opóźnienia wyłączenia.

2.2 Wskazówki bezpieczeństwa – obsługa: Płyta grzewcza

- ▶ Unikać kipienia.
- ▶ Należy zwracać uwagę na wskaźnik ciepła resztkowego.
- ▶ Upewnić się, że dno naczynia i pole grzewcze są czyste i suche.
- ▶ W celu uniknięcia zadrapań i ścierania się powierzchni zawsze podnosić naczynia (nie przesuwając po płycie!).
- ▶ Nie używać ani nie przechowywać materiałów łatwopalnych w szufladzie urządzenia lub w pobliżu tego urządzenia.



NIEBEZPIECZEŃSTWO!
Niebezpieczeństwo pożaru przez płytę grzewczą pozostawioną bez nadzoru!

Olej i tłuszcze mogą się szybko nagrzać i zapalić.

- ▶ Nigdy nie rozgrzewać oleju i tłuszczu bez nadzoru.
- ▶ Płomieni, spowodowanych przez oleje i tłuszcze nie należy gasić wodą.
- ▶ Wyłączyć płytę grzewczą.
- ▶ Płomień przykryć np. pokrywką.



NIEBEZPIECZEŃSTWO!
Niebezpieczeństwo eksplozji wywołanej płynem palnym!

Palne płyny w pobliżu płyty grzewczej mogą eksplodować i spowodować ciężkie obrażenia ciała.

- ▶ Nie rozpylać aerozoli w pobliżu urządzenia, podczas gdy pracuje.
- ▶ W pobliżu płyty grzewczej nie przechowywać palnych płynów.



NIEBEZPIECZEŃSTWO!
Niebezpieczeństwo porażenia prądem elektrycznym!

W przypadku wystąpienia rys i pęknięć w płycie ceramicznej, znajdujące się pod nią układy elektroniczne mogą zostać odsłonięte lub zniszczone. Może to być przyczyną porażenia prądem.

- ▶ W przypadku pojawienia się pęknięć i rys w ceramice, natychmiast wyłączyć płytę grzewczą.
- ▶ Przy pomocy wyłącznika instalacyjnego, bezpieczników lub stycznika odłączyć urządzenie od zasilania.



OSTRZEŻENIE!
Niebezpieczeństwo poparzenia przez gorącą płytę grzewczą!

Płyta grzewcza rozgrzewa się podczas użytkowania urządzenia. Po wyłączeniu pola grzewczego musi ono wystygnąć do temperatury poniżej 60 °C.

Dotknięcie gorącej powierzchni może spowodować ciężkie oparzenia.

- ▶ Nie dotykać gorących powierzchni płyty grzewczej.
- ▶ Nie dopuszczać dzieci w pobliże płyty grzewczej, chyba że znajdują się one pod ciągłym nadzorem.



OSTRZEŻENIE!
W trakcie lub po awarii zasilania płyty grzewcze mogą być nadal gorące!

W przypadku awarii zasilania płyta grzewcza, która była wcześniej używana, może być nadal gorąca, chociaż nie jest wyświetlana obecność ciepła resztkowego.

- ▶ Nie dotykać płyty grzewczej, gdy jest jeszcze gorąca.
- ▶ Trzymaj dzieci z dala od gorącej płyty grzewczej.



OSTRZEŻENIE!
Niebezpieczeństwo pożaru wywołane przedmiotami na płycie grzewczej!

Przy włączonym polu grzewczym oraz w czasie stygnięcia płyta grzewcza jest gorąca. Znajdujące się na płycie grzewczej przedmioty mogą się rozgrzać i zapalić.

- ▶ Nie zostawiać na płycie grzewczej żadnych przedmiotów.

**OSTRZEŻENIE!****Niebezpieczeństwo poparzenia przez gorące przedmioty!**

Podczas eksploatacji oraz w czasie stygnięcia płyta grzewcza oraz jej elementy pozostają gorące. Znajdujące się na płycie grzewczej przedmioty bardzo szybko się nagrzewają i mogą spowodować ciężkie oparzenia.

Dotyczy to przede wszystkim przedmiotów metalowych (np. noże, widelce, łyżki, pokrywki lub pokrywy wyciągu oparów).

- ▶ Nie zostawiać na płycie grzewczej żadnych przedmiotów.
- ▶ Używać stosownych pomocy (ściereczek do garnków, rękawic).

**OSTRZEŻENIE!****Niebezpieczeństwo poparzenia przez gorące naczynia!**

Wystające poza powierzchnię roboczą uchwyty są chętnie chwywane przez dzieci.

- ▶ Nie obracać garnków i patelni w ten sposób, aby ich uchwyty wystawały poza powierzchnię roboczą.
- ▶ Zapobiegać ściąganiu przez dzieci gorących garnków i patelni.
- ▶ Używać odpowiednich kratak ochronnych do płyt grzewczych.
- ▶ Nie używać nieodpowiednich kratak ochronnych do płyt grzewczych (ryzyko wypadku).
- ▶ W celu wyboru odpowiedniej kratki ochronnej do płyty grzewczej należy skontaktować się z partnerem handlowym BORA lub z serwisem BORA.

**OSTRZEŻENIE!****Niebezpieczeństwo poparzenia!**

Znajdujące się między polem grzewczym a dnem naczynia płyny mogą oparzyć skórę podczas parowania.

- ▶ Upewnić się, że pola grzewcze i dna naczyń są zawsze suche.

OSTROŻNIE!**Niebezpieczeństwo uszkodzenia przez twarde i ostre przedmioty!**

Twarde i ostre przedmioty mogą uszkodzić ceramikę płyty grzewczej.

- ▶ Nie używać powierzchni płyty jako blatu roboczego.
- ▶ Podczas pracy przy płycie grzewczej nie używać żadnych twardych i ostrych przedmiotów.

OSTROŻNIE!**Niebezpieczeństwo uszkodzenia przez potrawy zawierające cukier i sól!**

Potrawy zawierające cukier i sól oraz soki mogą uszkodzić pole grzewcze.

- ▶ Zwracać uwagę, aby potrawy zawierające cukier i sól oraz soki nie dostały się na gorące pole grzewcze.
- ▶ Potrawy zawierające cukier i sól oraz soki należy natychmiast usunąć z pola grzewczego.

OSTROŻNIE!**Wydostawanie się gorących płynów!**

Podczas gotowania bez nadzoru może dojść do kipienia i przelania się gorących płynów.

- ▶ Podczas gotowania należy nadzorować jego przebieg.
- ▶ Krótkotrwałe gotowanie należy nieprzerwanie nadzorować.

OSTROŻNIE!**Niebezpieczeństwo uszkodzenia przez przedmioty znajdujące się na płycie grzewczej!**

Znajdujące się na płycie grzewczej przedmioty takie jak np. pokrywki garnków mogą spowodować uszkodzenie ceramiki.

- ▶ Nie stawiać żadnych przedmiotów na gorącej płycie grzewczej.

**NIEBEZPIECZEŃSTWO!****Niebezpieczeństwo wybuchu gazu!**

Wydostający się gaz może wywołać eksplozję i ciężkie obrażenia ciała.

- ▶ Nie zbliżać się ze źródłami zapłonu (otwarty ogień, grzejnik).
- ▶ Zamknąć dopływ gazu i wyłączyć bezpiecznik instalacji.

**NIEBEZPIECZEŃSTWO!****Niebezpieczeństwo uduszenia przez gaz!**

Wydostający się gaz może być przyczyną uduszenia.

- ▶ Jeżeli podczas użytkowania zostanie stwierdzony zapach gazu, należy natychmiast wyłączyć urządzenie.
- ▶ Natychmiast zamknąć dopływ gazu.
- ▶ Należy zapewnić dopływ świeżego powietrza (otworzyć drzwi i okna).
- ▶ Nie używać wyłączników światła oraz żadnych wyłączników urządzeń.
- ▶ Nie wyciągać wtyczek z gniazd wtykowych (niebezpieczeństwo powstania iskry).
- ▶ Nie używać żadnych urządzeń elektrycznych.
- ▶ Natychmiast poinformować serwis lub instalatora gazu.

**NIEBEZPIECZEŃSTWO!****Niebezpieczeństwo wywołane przez otwarty płomień!**

Otwarty płomień może zapalić palne przedmioty.

- ▶ W przypadku zdjęcia na krótko z palnika garnka lub patelni, przestawić stopień mocy na najniższą wartość.
- ▶ Nigdy nie zostawiać otwartego płomienia bez nadzoru.
- ▶ Płomień pożaru zduś np. pokrywką lub kocem gaśniczym.
- ▶ Zamknąć dopływ gazu i wyłączyć bezpiecznik instalacji.

OSTROŻNIE!**Niebezpieczeństwo obrażeń w wyniku pęknięcia lub stłuczenia szklanej ceramiki!**

Uszkodzone powierzchnie z tworzywa szklano-ceramicznego mogą spowodować obrażenia.

- ▶ Nie wolno dotykać powierzchni urządzenia.
- ▶ Niezwłocznie wyłączyć wszystkie palniki i każdy elektryczny element grzewczy.
- ▶ Przy pomocy wyłącznika instalacyjnego, bezpieczników lub stycznika odłączyć urządzenie od zasilania.
- ▶ Nie należy używać urządzenia.

**OSTRZEŻENIE!****Niebezpieczeństwo poparzenia przez gorący wyciąg oparów!**

Wyciąg oparów i jego elementy, które można dotykać (w szczególności kłapa zamykająca, filtr ze stali nierdzewnej i tacka filtra przeciwłuszczowego) nagzewają się podczas pracy z płytą gazową. Po wyłączeniu płyty gazowej musi ona wystygnąć do temperatury poniżej 60°C. Dotknięcie gorącej powierzchni może spowodować ciężkie oparzenia.

- ▶ Nie dotykać gorących powierzchni wyciągu oparów.
- ▶ Nie dopuszczać dzieci w pobliże wyciągu oparów, chyba że znajdują się one pod ciągłym nadzorem.

2.3 Wskazówki bezpieczeństwa – montaż

Instalacja i montaż urządzenia mogą zostać przeprowadzone wyłącznie przez wykwalifikowany personel fachowy, przestrzegający obowiązujących w kraju przepisów oraz dodatkowych warunków zakładu energetycznego lub gazowniczego.

Prace przy częściach elektrycznych muszą zostać przeprowadzone wyłącznie przez wykwalifikowanego elektryka.

Elektryczne bezpieczeństwo urządzenia jest zapewniona tylko wtedy, jeżeli właściwie zainstalowano i podłączono uziemiający przewód ochronny. Zapewnić te podstawowe środki bezpieczeństwa.

Przyłącze gazowe może zostać wykonane tylko przez certyfikowanego instalatora, przy zachowaniu wszystkich obowiązujących przepisów prawnych. Przestrzegać warunków miejscowego zakładu gazowniczego.

- ▶ Przed montażem sprawdzić urządzenie pod kątem widocznych uszkodzeń.
- ▶ Nie montować żadnych uszkodzonych urządzeń.
- Uszkodzone urządzenie może być źródłem zagrożenia.
- ▶ Urządzenie nie jest przeznaczone do instalacji nieoryginalnych pokryw kuchennych płyt grzewczych i użytkowania z nimi.

Naprawy mogą zostać przeprowadzone tylko przez personel fachowy autoryzowany przez producenta.

**NIEBEZPIECZEŃSTWO!****Niebezpieczeństwo uduszenia!**

Części opakowania (np. folie i styropian) mogą stanowić niebezpieczeństwo dla życia dzieci.

- ▶ Części opakowania przechowywać w miejscach niedostępnych dla dzieci.
- ▶ Usuwać opakowania niezwłocznie i we właściwy sposób.

2.3.1 Wskazówki bezpieczeństwa – montaż: Płyta grzewcza

**NIEBEZPIECZEŃSTWO!****Niebezpieczeństwo porażenia prądem elektrycznym!**

Niewłaściwe przyłączenie urządzenia do sieci napięcia grozi porażeniem prądem.

- ▶ Zapewnić, aby urządzenie zostało przyłączone do sieci napięcia przy pomocy trwałych połączeń.
- ▶ Zapewnić, aby urządzenie zostało prawidłowo przyłączone do uziemiającego przewodu ochronnego.
- ▶ Zapewnić zastosowanie urządzenia odłączającego od sieci napięcia, w którym odstępsty styków (wszystkie końcówki) wynoszą przynajmniej 3 mm (wyłączniki instalacyjne, bezpieczniki, styczniki).

**NIEBEZPIECZEŃSTWO!****Niebezpieczeństwo porażenia prądem elektrycznym!**

Dotykający płyty grzewczej przewód, doprowadzający energię elektryczną może zostać uszkodzony. Uszkodzony przewód, doprowadzający energię elektryczną może być przyczyną (śmiertelnego) porażenia prądem.

- ▶ Zapewnić, aby przewód, doprowadzający energię elektryczną nie dotknął gorących pól.
- ▶ Zwrócić uwagę, aby nie zakleszczyć i nie uszkodzić kabla przyłączeniowego.

**NIEBEZPIECZEŃSTWO!****Niebezpieczeństwo wybuchu gazu!**

Wydostający się przez nieszczelność gaz może wywołać eksplozję i ciężkie obrażenia ciała.

- ▶ Nie zbliżać się ze źródłami zapłonu (otwarty ogień, grzejnik).
- ▶ Zamknąć dopływ gazu i wyłączyć bezpiecznik instalacji.
- ▶ Natychmiast uszczelnić nieszczelne miejsce.

**OSTROŻNIE!****Niebezpieczeństwo doznania urazu kręgosłupa przez dźwiganie ciężarów!**

Podczas niewłaściwego wyjmowania i wkładania urządzenia może dojść do urazów kończyn lub tułowia.

- ▶ Płytę grzewczą wyjmować z opakowania zawsze z pomocą drugiej osoby.
- ▶ Płytę grzewczą wkładać do wycięcia w blacie zawsze z pomocą drugiej osoby.
- ▶ Ewentualnie używać odpowiednich pomocy, w celu uniknięcia urazów kończyn i tułowia.

2.4 Wskazówki bezpieczeństwa – Czyszczenie i pielęgnacja

Urządzenie musi być regularnie czyszczone. Zabrudzenia mogą być przyczyną uszkodzeń lub wystąpienia nieprzyjemnych zapachów. Zabrudzenia należy natychmiast wyczyścić.

- Czyszczenie i pielęgnacja nie może być wykonywana przez dzieci, chyba że znajdują się one pod ciągłym nadzorem dorosłych.
- ▶ Do czyszczenia nie używać myjek parowych. Para wodna może wywołać zwarcie w częściach przewodzących prąd i w ten sposób spowodować uszkodzenie urządzenia (patrz rozdział Czyszczenie i pielęgnacja).
- ▶ Zapewnić, aby podczas czyszczenia, do wnętrza urządzenia nie mogła dostać się woda. Używać tylko umiarkowanie wilgotnej ściereczki. Nigdy nie spryskiwać urządzenia wodą. Wnikająca woda może spowodować uszkodzenie urządzenia!
- ▶ O ile to możliwe, płytę grzewczą należy czyścić po każdym gotowaniu.
- ▶ Płytę grzewczą czyścić tylko wtedy, gdy ostygnie.
- ▶ Do czyszczenia używać wyłącznie nieścierających środków czyszczących. Środki takie mogłyby spowodować powstanie rys lub ścieranie się powierzchni.

2.5 Wskazówki bezpieczeństwa – demontaż i utylizacja

Demontaż urządzenia może zostać przeprowadzony wyłącznie przez wykwalifikowany personel fachowy, przestrzegający obowiązujących w kraju przepisów oraz dodatkowych warunków zakładu energetycznego.

Prace przy częściach elektrycznych mogą zostać przeprowadzone wyłącznie przez wykwalifikowanego elektryka.

Prace przy przyłączy gazowym mogą zostać wykonane tylko przez certyfikowanego instalatora, przy zachowaniu wszystkich obowiązujących przepisów prawnych. Przestrzegać warunków miejscowego zakładu energetycznego.



NIEBEZPIECZEŃSTWO!

Niebezpieczeństwo porażenia prądem elektrycznym!

Niewłaściwe odłączenie urządzenia od sieci napięcia grozi porażeniem prądem.

- ▶ Odłączyć urządzenie od zasilania przy pomocy wyłącznika instalacyjnego, bezpieczników lub stycznika.
- ▶ Przy pomocy dopuszczonego do użytku urządzenia pomiarowego upewnić się, że nie ma napięcia.

2.6 Wskazówki bezpieczeństwa – części zapasowe



OSTRZEŻENIE!

Niebezpieczeństwo skaleczenia i uszkodzenia rzeczy!

Niewłaściwe części mogą być przyczyną szkód osób lub rzeczy. Zmiany, doróbki i przeróbki urządzenia mogą mieć wpływ na bezpieczeństwo.

- ▶ Podczas napraw używać wyłącznie oryginalnych części zamiennych.

INFORMACJA Uszkodzony kabel zasilający musi zostać wymieniony na inny pasujący kabel zasilający. Może to zostać wykonane tylko przez autoryzowany serwis.

2.7 Zastosowanie zgodne z przeznaczeniem

Urządzenie nie powinno być uruchamiane na wysokościach większych niż 2000 m (metrów nad poziomem morza).

Wraz ze wzrostem wysokości nad poziomem morza zmniejsza się również moc palnika na płycie grzewczej.

Urządzenie jest przeznaczone do gotowania tylko w prywatnych gospodarstwach domowych. Urządzenie nie jest przeznaczone do:

- stosowania za zewnątrz
- montażu w pojazdach
- ogrzewania pomieszczeń
- używania w niestacjonarnych pomieszczeniach (np. na statkach)
- używania z zewnętrznym wyłącznikiem czasowym oraz odrębnym zdalnym sterowaniem.

Użycie inne, niż opisano w niniejszej instrukcji montażu i obsługi lub wykraczające poza opisane zastosowanie, jest uważane za niezgodne z przeznaczeniem. BORA nie odpowiada za szkody wywołane przez niezgodne z przeznaczeniem użycie oraz przez niewłaściwą obsługę.

Zabrania się jakiegokolwiek nieprawidłowego używania urządzenia!

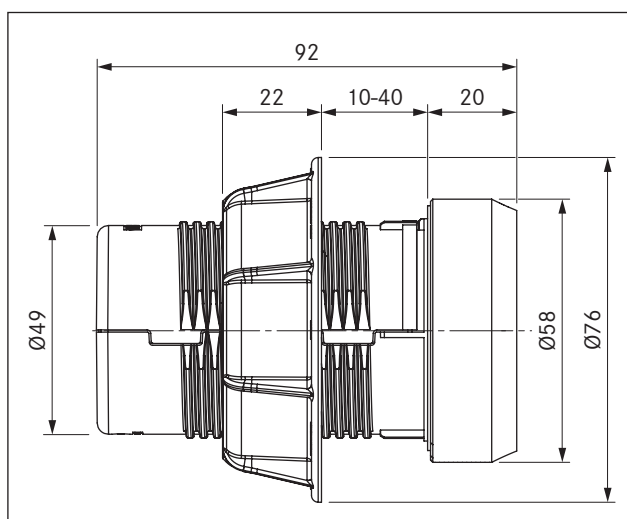
INFORMACJA BORA Holding GmbH, BORA Vertriebs GmbH & Co KG, BORA APAC Pty Ltd oraz BORA Lüftungstechnik GmbH nie ponoszą odpowiedzialności za szkody wynikłe z nieprzestrzegania wskazówek dotyczących bezpieczeństwa oraz ostrzeżeń.

3 Dane techniczne

Parametr	Wartość
Napięcie przyłączenia	220 – 240 V
Częstotliwość	50/60 Hz
Moc całkowita palnika	5,0 kW
Moc przyłączowa	20 W
Bezpiecznik	1 x 0,5 A
Wymiary (szerokość x głębokość x wysokość) – płyta grzewcza	370 x 540 x 73 mm 270 x 270 x 25/50 mm 235 x 235 x 25/50 mm
Masa (włącznie z dodatkowym wyposażeniem / opakowaniem)	11,5 kg
Płyta grzewcza	
Stopnie mocy	1 – 9, P
Poziomy trzymanie ciepła	3
Palnik mocny, przód	800 – 3000 W
Palnik normalny, tył	550 – 2000 W
Łączne wartości znamionowe G20/20 mbar:	5,00 kW 0,449 m ³ /h
Zużycie energii, płyta grzewcza G20/20 mbara	
Palnik mocny, przód	800 – 3000 W 63,3 %
Palnik normalny, tył	550 – 2000 W 61,3 %
Łącznie (wartość uśredniona)	62,3 %

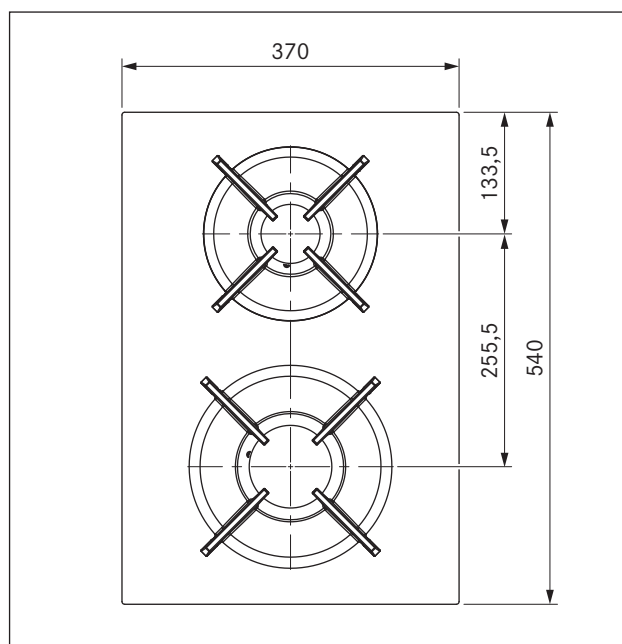
Tabela 3.1 Dane techniczne

Wymiary urządzenia, gałka obsługi

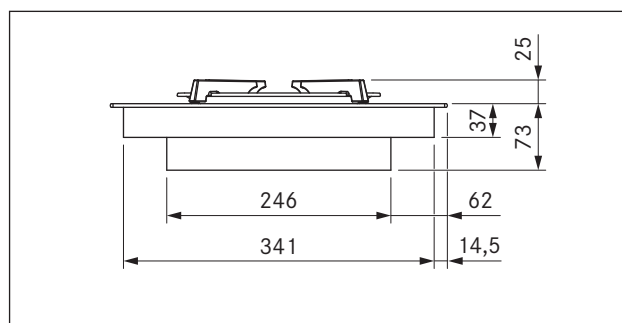


Ilustracja 3.1 Wymiary urządzenia, gałka obsługi

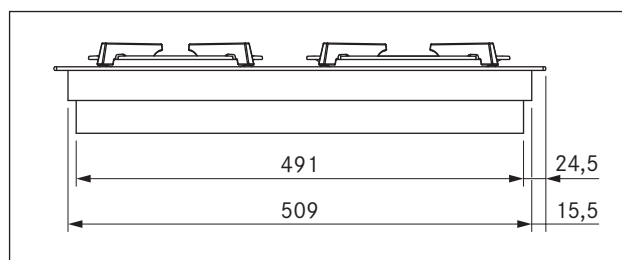
Wymiary urządzenia



Ilustracja 3.2 PKG11, wymiary urządzenia, rzut



Ilustracja 3.3 PKG11, wymiary urządzenia, widok z przodu



Ilustracja 3.4 PKG11, wymiary urządzenia, widok z boku

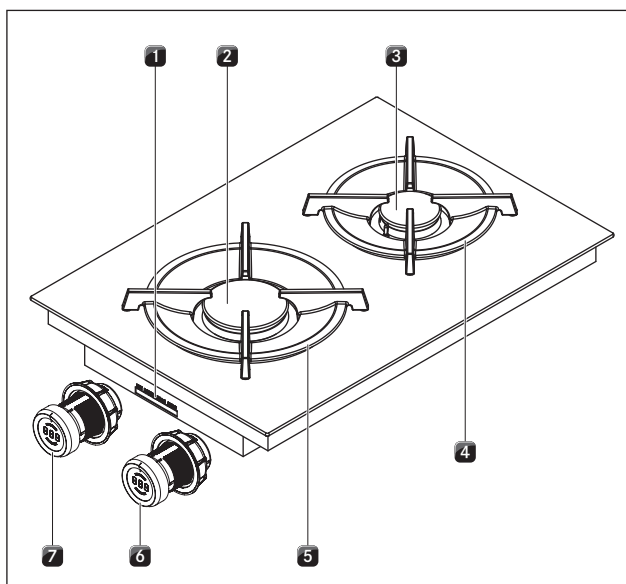
4 Opis urządzenia

Podczas obsługi należy przestrzegać wszystkich ostrzeżeń oraz wskazówek dotyczących bezpieczeństwa (patrz rozdział: Bezpieczeństwo).

Właściwości płyty grzewczej:

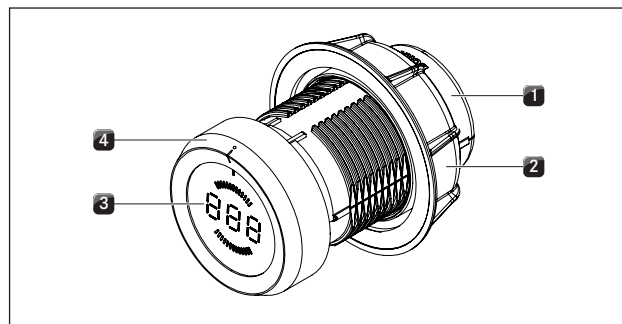
- Palnik mocny, przód
- Palnik normalny, tył
- Automatyczny zapłon
- Automatyczny zapłon po zgaśnięciu
- 2 żeliwne ruszty
- 2 gałki obsługi
- Elektroniczny system regulacji gazu
- 9 stopni mocy
- Stopień POWER
- 3 poziomy trzymanie ciepła
- Funkcja automatycznego zagotowania
- Funkcja wyłącznika czasowego
- Zabezpieczenie przed dziećmi
- Wskaźnik reszty ciepła
- Funkcja przerwania
- Wyłącznik bezpieczeństwa

4.1 Budowa



Ilustracja 4.1 Płyta grzewcza

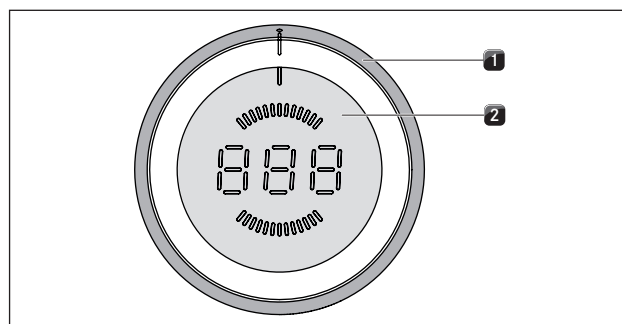
- [1] Przyłącza gałek obsługi i urządzeń sterujących wyciągu oparów
- [2] Palnik mocny, przód
- [3] Palnik normalny, tył
- [4] Ruszt, tył
- [5] Ruszt, przód
- [6] Gałka obsługi tylnego palnika
- [7] Gałka obsługi przedniego pola grzewczego



Ilustracja 4.2 Budowa gałki obsługi

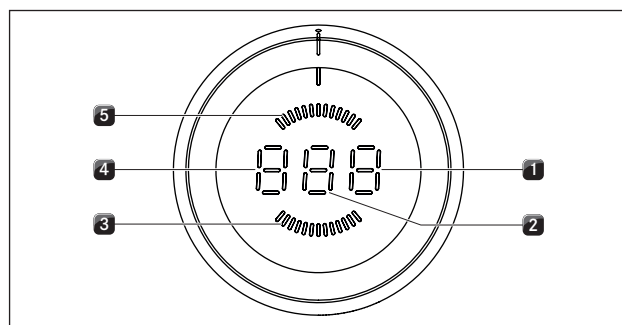
- [1] Obudowa gałki obsługi
- [2] Nakrętka uniwersalna
- [3] Wyświetlacz gałki obsługi
- [4] Pierścień gałki obsługi

4.2 Zasada działania



Ilustracja 4.3 Elementy gałki obsługi

- [1] Pierścień gałki obsługi
- [2] Pole dotykowe



Ilustracja 4.4 Elementy wyświetlacza gałki obsługi

- [1] Pole wyświetlania funkcji
- [2] Wyświetlacz stopnia mocy
- [3] Wyświetlacz pola grzewczego, przód
- [4] Pole wyświetlania trybu lub trybu pracy
- [5] Wyświetlacz pola grzewczego, tył

Element	Wartość	Znaczenie
Wyświetlacz gałki obsługi	1-9	Stopnie mocy
	P	Stopień POWER
	A	Funkcja automatycznego zagotowania
	t	Minutnik z funkcją timera
	H	Wskaźnik reszty ciepła: Pole grzewcze jest wyłączone, ale jeszcze gorące (temperatura > 60° C)
	L	Zabezpieczenie przed dziećmi
		Funkcja przerwania
	u	Poziom trzymanie ciepła
	☐	Menu konfiguracyjne
	☐	Płyta grzewcza zostaje wyłączona
	E...	Komunikat błędu (patrz rozdział: Usuwanie usterek)

Tabela 4.1 Znaczenie wyświetleń

Obsługa gałki

Każde pole grzewcze jest obsługiwane przy pomocy gałki obsługi. Przez obracanie pierścienia gałki obsługi oraz dotykanie pola dotykowego zmienia się stopnie mocy i steruje funkcjami poszczególnego pola grzewczego (patrz rozdział: Obsługa).

4.3 Zasada działania

Przy włączonym polu grzewczym płomień gazu wytwarza ciepło, które bezpośrednio rozgrzewa dno naczynia. Regulacja płomienia gazu następuje przez wysoce precyzyjny elektroniczny system regulacji gazu (system E-gazu). Do każdego palnika gazowego stosowane są między innymi siłowniki do precyzyjnej regulacji. Siłowniki te od czasu do czasu kalibrują się automatycznie i zdarzają się typowe szumiące dźwięki, które są całkowicie normalne i nie oznaczają błędu.

Zaletą elektronicznego systemu regulacji gazu jest optymalna i powtarzalna regulacja temperatury, tzn. wybrane stopnie mocy są identyczne w każdym procesie gotowania. Ponadto dla każdego stopnia mocy można uzyskać czysty, stale rosnący płomień. Ponadto, w razie potrzeby, następuje automatyczny zapłon po zgaśnięciu. Regulacja gwarantuje, że liczne funkcje obsługi płyty grzewczej mogą być realizowane za pomocą obsługi gałki. Regulacja mocy następuje w zakresie stopni mocy 1 – 9 oraz POWER P.

4.3.1 Odpowiednie naczynia

INFORMACJA Czasy zagotowania i nagrzewania się dna naczynia oraz wyniki gotowania są mocno uzależnione od budowy i właściwości naczynia. Naczynia do gotowania o grubym dnie zapewniają lepsze, bardziej równomierne rozprowadzanie ciepła.



Naczynia oznaczone tym znakiem nadają się do używania z grzejnikami gazowymi.

Odpowiednie naczynie jest wykonane:

- z miedzi,
- ze stali szlachetnej,
- z aluminium,
- z żeliwa.

► Należy zwracać uwagę na podane w tabeli wymiary:

Pozycja palnika	Zalecane średnice naczynia	Minimalne średnice naczynia
Palnik normalny	140–200 mm	120 mm
Palnik mocny	180–240 mm	160 mm

Tabela 4.2 Średnica naczynia

4.3.2 Stopnie mocy

Przy wysokich stopniach mocy naczynia szybko się rozgrzewają. Aby uniknąć przypalania się potraw, podczas wybierania stopnia mocy konieczne jest tutaj pewne odzwyczajanie się od tradycyjnych systemów gotowania.

Czynność	Stopnie mocy
Utrzymywanie ciepła gotowych potraw	1-2
Przypiekanie pokrojonych jarzyn, jajek sadzonych, cielęciny i drobiu	3-5
Przypiekanie garneli, kolb kukurydzy, sznyceli, wołowiny, ryb i kotletów mielonych	5-7
Zagotowanie większych ilości płynów, przypiekanie steków	8-9
Zagrzewanie wody	P

Tabela 4.3 Zalecenia odnośnie stopni mocy

Dane w tabelach są wartościami orientacyjnymi.

4.3.3 Stopień POWER

Oba pola grzewcze posiadają stopień POWER o podwyższonej mocy.

■ Na wyświetlaczu gałki obsługi widoczny jest symbol P. Dzięki zastosowaniu stopnia POWER można szybko zagotować większą ilość wody. Przy włączonym stopniu POWER pole grzewcze pracuje ze szczególnie dużą mocą. Po upływie 10 minut pole grzewcze przełącza się automatycznie na stopień mocy G.

INFORMACJA Nigdy nie podgrzewać oleju, tłuszczu itp. przy użyciu stopnia POWER. Duża moc może spowodować przegrzanie się dna garnka.

4.3.4 Funkcja automatycznego zagotowania

Oba pola grzewcze posiadają funkcję automatycznego zagotowania.

■ Na wyświetlaczu gałki obsługi przed stopniem mocy widoczny jest symbol R.

Funkcja ta powoduje, że po włączeniu pole grzewcze pracuje przez pewien czas z pełną mocą. Po upływie tego czasu stopień mocy jest automatycznie przełączany na ustaloną wartość.

Stopień mocy	Czas zagotowania w min:sek.
1	00:40
2	01:00
3	02:00
4	03:00
5	04:20
6	07:00
7	02:00
8	03:00

Tabela 4.4 Zestawienie dla funkcji automatycznego zagotowania

4.3.5 Poziomy trzymania ciepła

Funkcja ta służy do utrzymywania ciepła gotowych potraw.

■ Na wyświetlaczu gałki obsługi widoczny jest symbol U.
 ■ Maksymalny czas działania funkcji trzymania ciepła wynosi 8 godzin.

Dostępne są trzy poziomy trzymania ciepła:

Poziom trzymania ciepła	Symbol	Temperatura
1	-	40° C
2	=	55° C
3	≡	70° C

Tabela 4.5 Poziomy trzymania ciepła

INFORMACJA Temperatury dla funkcji poziomu trzymania ciepła mogą odbiegać od podanych, ponieważ są one uzależnione od rodzaju naczyń, gotowanych ilości, różnych rodzajów gazu i ciśnienia gazu. Temperatury mogą się również różnić w zależności od wpływu wyciągu oparów.

4.3.6 Funkcje wyłącznika czasowego

Dla każdego pola grzewczego dostępne są dwie funkcje wyłącznika czasowego.

■ Na wyświetlaczu gałki obsługi widoczny jest symbol L.

INFORMACJA Dla funkcji wyłącznika czasowego możliwe jest ustawienie czasu w przedziale od 1 do 120 minut.

Funkcja wyłącznika czasowego

INFORMACJA Wyłącznik czasowy to wyłącznik automatyczny, który umożliwia automatyczne wyłączenie aktywnego pola grzewczego.

Minutnik

INFORMACJA Zadziałanie wyłącznika dla krótkich czasów jest możliwe tylko wtedy, gdy pole grzewcze jest wyłączone. Funkcja ta odpowiada funkcji minutnika, dostępnego w handlu.

4.3.7 Funkcja przerwania

Gotowanie może zostać na krótki czas przerwane (maksymalnie 10 minut).

■ Na wyświetlaczu gałki obsługi widoczny jest symbol //.

4.4 Urządzenia zabezpieczające

4.4.1 Termoelement zabezpieczający

Palniki gazowe posiadają termoelementy zabezpieczające. Termoelementy kontrolują płomień palnika przy otwartym dopływie gazu. Jeżeli płomień palnika przypadkowo zgaśnie, następuje automatycznie ponowny zapłon. Jeżeli ponowny zapłon nie jest możliwy, dopływ gazu zostaje przerwany.

4.4.2 Wskaźnik reszty ciepła

INFORMACJA Dopóki na wyświetlaczu gałki obsługi wyświetlana jest wartość H (wskaźnik reszty ciepła), nie wolno dotykać pola grzewczego ani stawiać na nim przedmiotów wrażliwych na działanie ciepła. Istnieje niebezpieczeństwo oparzenia i pożaru!

Po wyłączeniu pole grzewcze jest jeszcze gorące. Na wyświetlaczu gałki obsługi widoczny jest symbol H (wskaźnik reszty ciepła). Po ostygnięciu płyty (temperatura $< 60^{\circ}\text{C}$) symbol na wyświetlaczu znika.

4.4.3 Wyłącznik bezpieczeństwa

Każde pole grzewcze zostaje automatycznie wyłączone, jeżeli jego czas pracy przy danej mocy, ewentualnie czas działania funkcji poziomu trzymania ciepła przekroczył czas maksymalny. Na wyświetlaczu gałki obsługi widoczny jest symbol H (wskaźnik reszty ciepła).

Stopień mocy	Wyłączenie po czasie w godzinach:minutach
1	08:24
2	06:24
3	05:12
4	04:12
5	03:18
6	02:12
7	02:12
8	01:48
9	01:18
P	00:20

Tabela 4.6 Zadziałanie wyłącznika bezpieczeństwa dla poszczególnych stopni mocy

Poziom trzymania ciepła	Wyłączenie po czasie w godzinach:minutach
1 (-)	08:00
2 (=)	08:00
3 (̄)	08:00

Tabela 4.7 Zadziałanie wyłącznika bezpieczeństwa dla poszczególnych poziomów trzymania ciepła

► W celu użycia pola grzewczego należy je ponownie włączyć (patrz rozdział: Obsługa).

4.4.4 Ochrona przed przegrzaniem

Urządzenie zostało wyposażone w ochronę przed przegrzaniem. Ochrona przed przegrzaniem może zostać uruchomiona, gdy:

- Naczynia do gotowania są podgrzewane bez zawartości.
- Olej lub tłuszcz jest podgrzewany na wysokim poziomie mocy.
- Po awarii zasilania ponownie włączy się gorące pole grzewcze.
- Pod płytą grzewczą nie ma wystarczającej wentylacji (patrz: Powietrze doprowadzane do płyty grzewczej).

Zanim w wyniku przegrzania dojdzie do uszkodzenia elektroniki, uruchamiane są następujące procedury:

- Stopień POWER P nie może być już włączony.
- Ustawiony stopień mocy zostanie obniżony.
- Płyta grzewcza zostanie całkowicie wyłączona.

Po odpowiednim ochłodzeniu płyta grzewcza może być ponownie użyta z pełną wydajnością.

4.4.5 Zabezpieczenie przed dziećmi

Zabezpieczenie przed dziećmi chroni przed niezamierzonym włączeniem płyty grzewczej przez dzieci.

- Na wyświetlaczu gałki obsługi widoczny jest symbol L . Funkcja zabezpieczenia przed dziećmi może zostać aktywowana tylko wtedy, gdy wszystkie pola grzewcze są wyłączone (patrz rozdział: Obsługa).

5 Montaż

- ▶ Przestrzegać wszystkich ostrzeżeń oraz wskazówek dotyczących bezpieczeństwa (patrz rozdział Bezpieczeństwo).
- ▶ Stosować się do dostarczonych przez producenta instrukcji.
- ▶ Należy przestrzegać obowiązujących przepisów lokalnych i warunków podłączenia gazowych płyt grzewczych.
- ▶ Przed podłączeniem urządzenia należy sprawdzić, czy lokalne warunki podłączenia (rodzaj i ciśnienie gazu) są zgodne z ustawieniami urządzenia.

INFORMACJA Należy zapewnić wystarczającą wentylację.

INFORMACJA Płyta grzewcza nie może być zamontowana nad chłodziarkami, zmywarkami, piecami, piekarnikami oraz pralkami i suszarkami.

INFORMACJA Powierzchnie oparcia blatu oraz listwy przyścienne muszą być wykonane z materiału odpornego na działanie temperatury (do ok. 100 °C).

INFORMACJA Wycięcia w blacie należy uszczelnić przy pomocy odpowiednich środków przeciwko działaniu wilgoci, a także ewentualnie zaizolować cieplnie.

INFORMACJA Gałki obsługi mogą być podłączane wyłącznie do przewidzianych do tego celu przyłączy na płycie grzewczej.

INFORMACJA Zgodnie z odpowiednimi przepisami, przyłączy płyty grzewczej musi posiadać zawór odcinający.

INFORMACJA Przyłączenie przewodu gazowego jest możliwe przy zamontowanej gazowej płycie grzewczej.

INFORMACJA Przewód elastyczny musi zostać tak ułożony, aby nie ulegał on deformacji, nie zaginał się i nie wycierał.

INFORMACJA Do przyłączy zaworu odcinającego i przewodu doprowadzającego gaz musi być zapewniony dostęp.

INFORMACJA Należy zapewnić możliwość sprawdzenia przewodu elastycznego na całej długości i w zamontowanym położeniu.

INFORMACJA Do przyłącza przewodu elastycznego można stosować tylko kompatybilne elementy.

INFORMACJA Regulator ciśnienia musi być zgodny z ustawionym rodzajem gazu i ciśnieniem gazu oraz spełniać wymagania lokalne i prawne.

INFORMACJA Przewód elastyczny przyłącza gazowego nie może mieć kontaktu z króćcami dymowymi lub spalinowymi pieca.

INFORMACJA Przewód elastyczny nie może stykać się z gorącymi powierzchniami płyty grzewczej i innych urządzeń.

INFORMACJA Przewód gazowy należy sprawdzać co 5 lat i ewentualnie wymienić. Przewód gazowy musi spełniać wymagania normy EN 14800.

5.1 Sprawdzenie zakresu dostawy

Nazwa	Liczba
Płyta grzewcza	1
Gałka obsługi	2
Instrukcja obsługi i montażu	1
Śruby mocujące płyty grzewczej	4
Zestaw podkładek wyrównujących	1
Nakładki montażowe, płyta grzewcza	4
Kabel gałki obsługi	2
Kabel urządzeń sterujących wyciągu	1
Instrukcja czyszczenia płyty ceramicznej	1
Skrobak do ceramiki	1
Ruszt żeliwny	2
Zestaw dysz G20/20 mbar gaz ziemny PKGDS2020	1
Elastyczny przewód przyłącza gazu, długość 500 mm, gwint zewnętrzny 1/2" (EN14800)	1
Kształtka przejściowa cylindrycznie-stożkowa	1
Uszczelka	1

Tabela 5.1 Zakres dostawy

- ▶ Sprawdzić zakres dostawy pod kątem jej kompletności i uszkodzeń.
- ▶ Jeżeli jakichś części brakuje lub są one uszkodzone, należy natychmiast poinformować o tym dział obsługi klienta firmy BORA.
- ▶ W żadnym wypadku nie wolno montować uszkodzonych części.
- ▶ Opakowanie należy usunąć we właściwy sposób (patrz rozdział Wycofanie z użytkowania i utylizacja).

5.2 Narzędzia i materiały pomocnicze

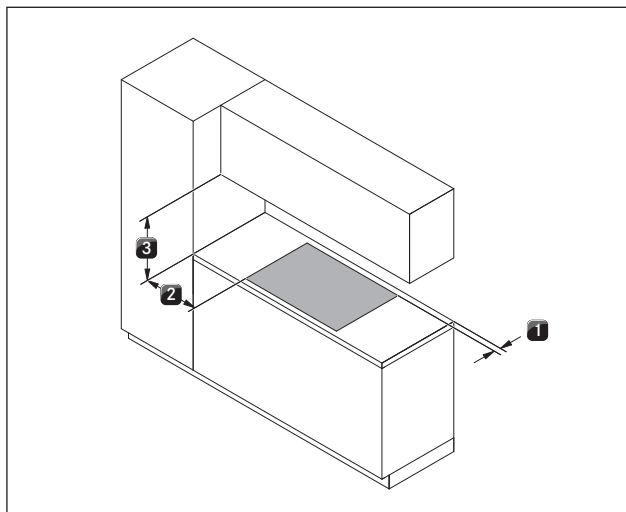
Do prawidłowego montażu płyty grzewczej potrzebne są następujące narzędzia i przybory:

- Ołówek
- Przyrząd do mierzenia
- Wiertarka elektryczna lub akumulatorowa z wiertłem Forstnera Ø 50 mm
- Śrubokręt/klucz inbusowy (Torx) 20
- Masa silikonowa do uszczelniania przeciętych powierzchni

5.3 Zalecenia dla montażu

5.3.1 Odstępy bezpieczeństwa

► Przestrzegać następujących odstępów bezpieczeństwa:



Ilustracja 5.1 Minimalne odstępstwa

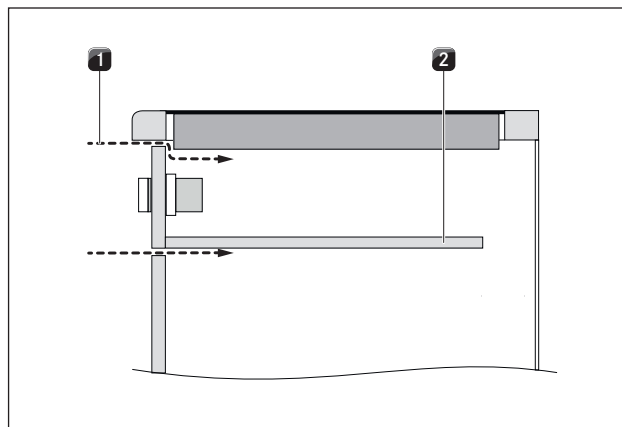
- [1] Minimum 50 mm pomiędzy wycięciem w blacie i tylną krawędzią blatu .
- [2] Minimum 300 mm z lewej i z prawej strony pomiędzy wycięciem w blacie i stojącą obok szafką lub ścianą.
- [3] Minimalny odstęp o długości 650 mm pomiędzy blatem i górną szafką.

5.3.2 Blat i meble kuchenne

- Przy wykonywaniu wycięcia blatu należy uwzględnić podane wymiary wycięcia.
- Należy prawidłowo uszczelnić przecięte powierzchnie blatu.
- Przestrzegać wskazówek producenta płyt, z których wykonuje się blat.
- W obszarze wycięcia należy usunąć ewentualne elementy poprzeczne znajdujące się w meblach.

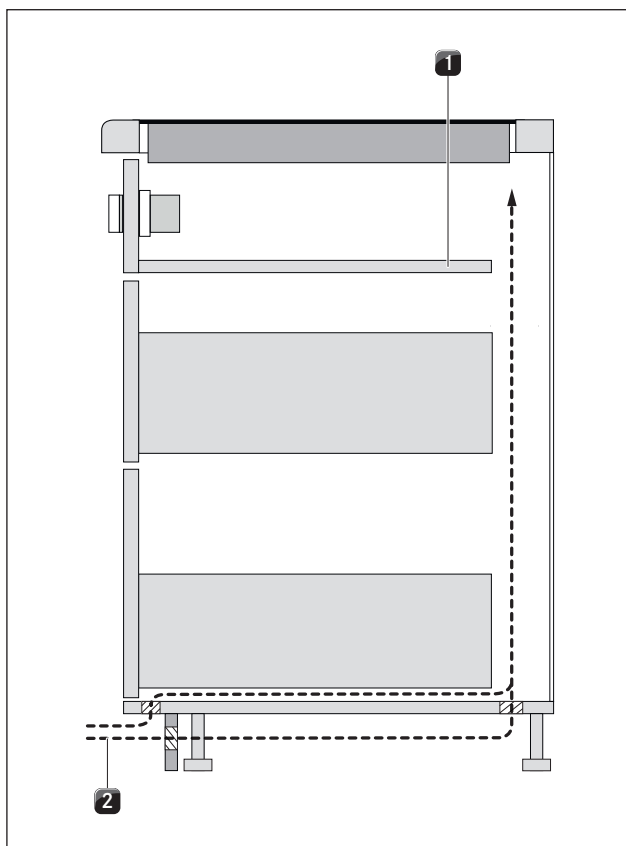
- Płyta pośrednia pod płytą grzewczą z wycięciem oparów nie jest konieczna.
- Jeżeli pod urządzeniem została zaplanowana osłona kabla (blat pośredni), to musi ona dawać się wyjmować dla celów konserwacji.
- Szuflady lub półki szafki dolnej muszą dawać się wyjąć.
- W przypadku wyciągu oparów pracującego w obwodzie zamkniętym, w meblach kuchennych musi znajdować się otwór dla strumienia zwrotnego o powierzchni > 1000 cm² (uzyskany np. w wyniku skrócenia listwy cokołowej lub zastosowania odpowiedniej listwy lamelowej). W razie potrzeby należy powiększyć otwór dla strumienia zwrotnego.
- Jeżeli płyta gazowa jest stosowana w wersji montażowej z dwoma wyciągami oparów, należy ją zamontować z boku. W przypadku montażu pomiędzy wyciągami oparów, na płomień może wpływać występujący po obu stronach przepływ powietrza.

5.3.3 Powietrze doprowadzane do gazowej płyty grzewczej PKG 11



Ilustracja 5.2 Powietrze doprowadzane do korpusu z przodu

- [1] Powietrze doprowadzane przez korpus z przodu (powierzchnia otworu ≥ 50 cm²)
- [2] Opcjonalna osłona kabla (skrócona)



Ilustracja 5.3 Powietrze doprowadzane do obszaru cokołu

- [1] Opcjonalna osłona kabla (skrótowa)
 [2] Powietrze doprowadzane przez obszar cokołu (powierzchnia otworu $\geq 150 \text{ cm}^2$)

INFORMACJA W celu zapewnienia dostatecznego doprowadzenia powietrza, zalecane jest wykonanie otworu o powierzchni co najmniej 50 cm^2 z przodu mebla kuchennego lub otworu o powierzchni co najmniej 150 cm^2 w obszarze cokołu.

INFORMACJA Aby cały czas utrzymywać pełną wydajność płyty grzewczej, należy zapewnić wystarczającą wentylację pod płytą.

INFORMACJA Wydajność płyty grzewczej może być obniżona lub może dochodzić do jej przegrzania, jeśli ciepłe powietrze nie może być odprowadzone pod płytą.

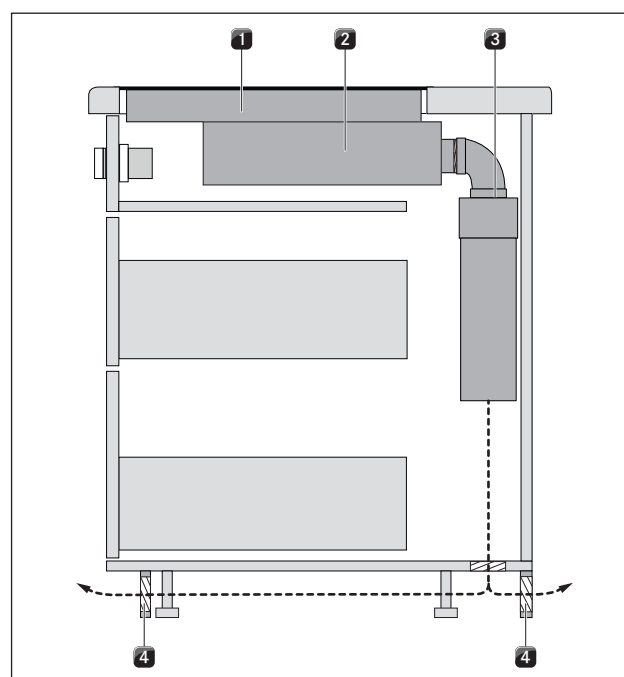
INFORMACJA W przypadku przegrzania płyty grzewczej następuje zmniejszenie wydajności lub płyta zostaje całkowicie wyłączona (patrz Ochrona przed przegrzaniem).

INFORMACJA Jeżeli pod urządzeniem została zaplanowana osłona kabla (blat pośredni), nie może on utrudniać wystarczającego dopływu powietrza.

► Należy zapewnić odpowiednią wentylację pod płytą grzewczą.

5.3.4 Powietrze odprowadzane podczas pracy wyciągu oparów w wersji z obwodem zamkniętym

Do powietrza odprowadzanego w obwodzie zamkniętym wymagany otwór dla strumienia zwrotnego może być wykonany przez skrócenie cokołu. Można również zastosować podstawę lamelową o minimalnej odpowiedniej średnicy otworu.



Ilustracja 5.4 Przykład rozplanowania dla powietrza odprowadzanego w obwodzie zamkniętym (wyspa kuchenna + PKG11-100 + PKAS + jednostka oczyszczająca powietrze)

- [1] Gazowa płyta grzewcza PKG11-100
 [2] Wyciąg oparów PKAS (obieg zamknięty)
 [3] Jednostka oczyszczająca powietrze (ULB1, ULB3)
 [4] Otwór dla strumienia zwrotnego w obwodzie zamkniętym (całkowita powierzchnia otworu $\geq 1000 \text{ cm}^2$ na jednostkę oczyszczającą powietrze)

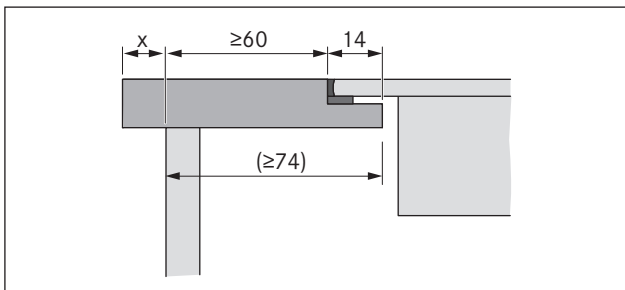
INFORMACJA Dla powietrza odprowadzanego w obszarze cokołu na każdą jednostkę oczyszczającą powietrze należy zaplanować otwór dla strumienia zwrotnego, którego powierzchnia wynosi minimalnie 1000 cm^2 . W przypadku zgaśnięcia płomienia gazowego lub pojawienia się zwiększonych zniekształceń płomienia, należy powiększyć otwór dla strumienia zwrotnego.

► Należy zapewnić odpowiedni otwór dla strumienia zwrotnego.

5.4 Wymiary wycięcia

INFORMACJA Wszystkie wymiary od przedniej krawędzi przesłony przedniej.

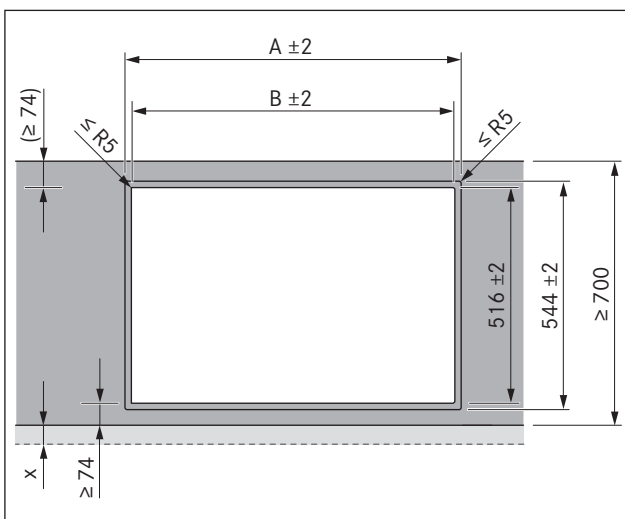
Wystający na zewnątrz odcinek blatu



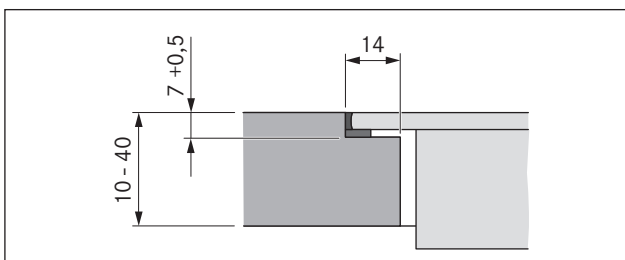
Ilustracja 5.5 Wystający na zewnątrz odcinek blatu

- Podczas wykonywania wycięcia należy przestrzegać wielkości x odcinka blatu wystającego na zewnątrz. Dotyczy montażu z zachowaniem równej powierzchni oraz montażu elementu z uskokiem.

5.4.1 Montaż z zachowaniem równej powierzchni



Ilustracja 5.6 Wymiary wycięcia dla montażu z zachowaniem równej powierzchni



Ilustracja 5.7 Wielkość zakładki przy montażu z zachowaniem równej powierzchni

Wymiary wycięcia przy montażu obok siebie płyt grzewczych lub płyty grzewczej i wyciągu oparów:






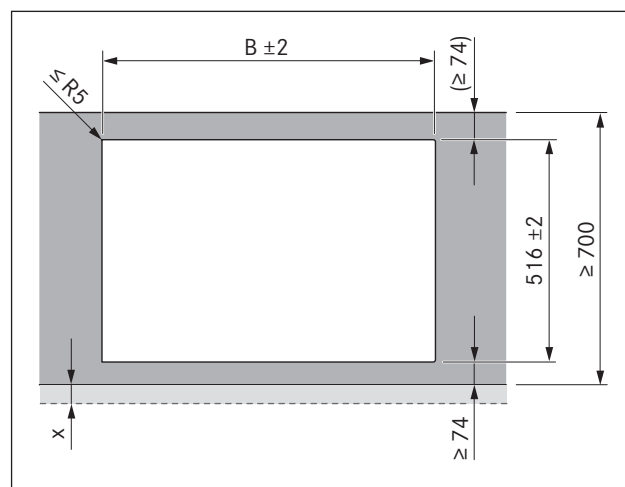
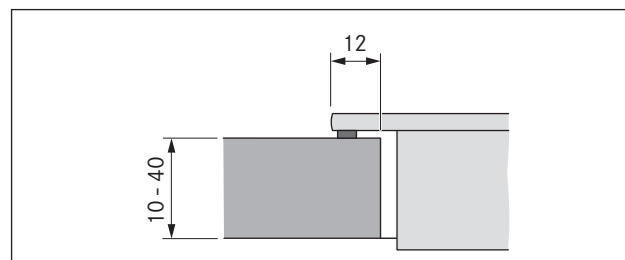
Płyty grzewcze / wyciąg oparów	A w mm	B w mm	
	1/0	374	346
	1/1	485	457
	2/1	856	828
	3/2	1338	1310
	4/2	1709	1681

Tabela 5.2 Wymiary wycięcia przy kombinacji urządzeń dla montażu z zachowaniem równej powierzchni

5.4.2 Montaż elementu z uskokiem



Ilustracja 5.8 Wymiary wycięcia dla montażu z elementu z uskokiem



Ilustracja 5.9 Przekrój, montaż elementu z uskokiem

Wymiary wycięcia przy montażu obok siebie płyt grzewczych lub płyty grzewczej i wyciągu oparów:


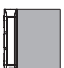
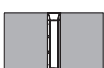


Płyty grzewcze / wyciąg oparów		B w mm
	1/0	346
	1/1	457
	2/1	828
	3/2	1310
	4/2	1681

Tabela 5.3 Wymiary wycięcia przy kombinacji urządzeń montażu z elementu z uskokiem

5.5 Montaż płyty grzewczej

INFORMACJA Pomiedzy urządzeniami do zabudowania przewidziany jest odstęp 1 mm.

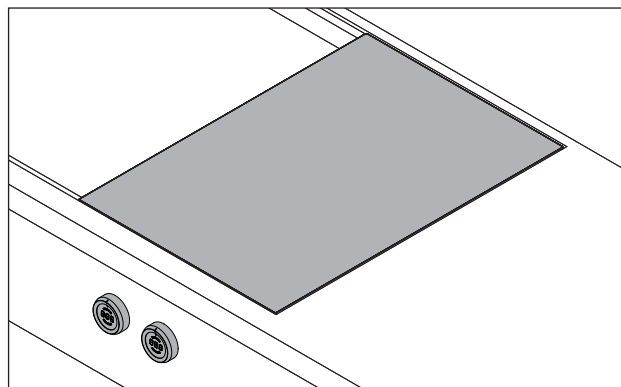
INFORMACJA Na około urządzeń do zabudowania przewidziany jest odstęp 2 mm.

INFORMACJA Zaleca się zawsze zamontowanie szyny montażowej pomiedzy znajdującymi się obok siebie płytami grzewczymi (szyna montażowa PZMS dostępna jest jako wyposażenie dodatkowe).

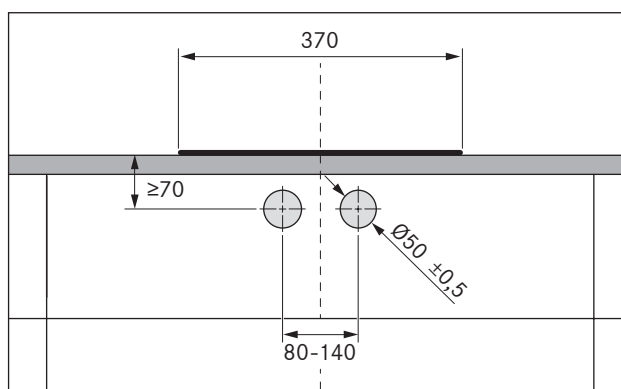
INFORMACJA Alternatywnie płyta grzewcza może zostać zabudowana w pozycji obróconej o 180°.

5.5.1 Montaż gałek obsługi w przestronie szafki dolnej

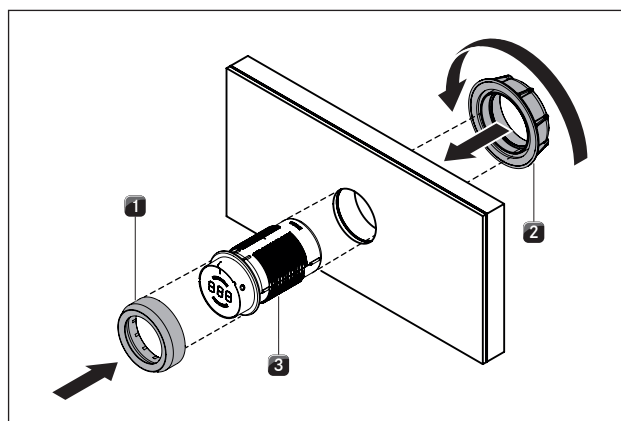
INFORMACJA Otwory wstępnie nawiercić w celu uniknięcia wyrwania dziury w przestronie.



Ilustracja 5.10 Zabudowana gałka obsługi i płyta grzewcza

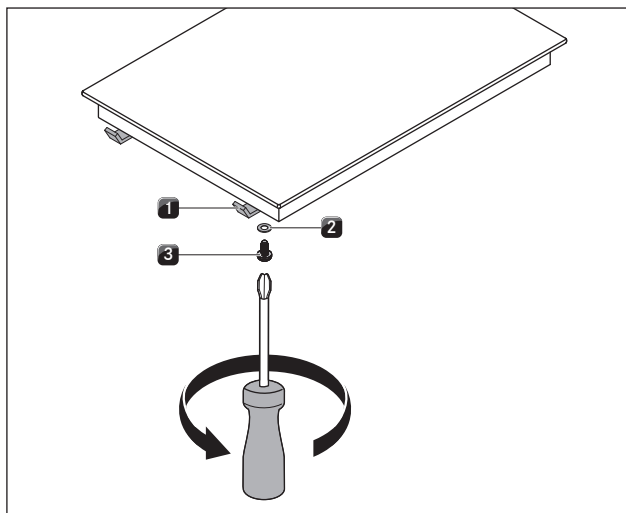


Ilustracja 5.11 Szkic wykonania otworu



Ilustracja 5.12 Montaż gałki obsługi

- ▶ Zdjąć pierścień [1] gałki obsługi [3].
- ▶ Odkręcić nakrętkę mocującą [2].
- ▶ Włożyć od przodu gałkę obsługi [3] przez wywiercony otwór w przestronie szafki dolnej.
- ▶ Przykręcić od tyłu nakrętkę mocującą [2] na gałkę obsługi [3] i lekko dociągnąć.
- ▶ Przy pomocy oznaczeń znajdujących się w pozycji godziny 12 ustawić gałkę obsługi [3] w pozycji pionowej.
- ▶ Dokręcić nakrętkę mocującą [2].
- ▶ Założyć pierścień [1] na gałkę obsługi [3].



Ilustracja 5.17 Klamry mocujące

- [1] Klamra mocująca
- [2] Podkładka
- [3] Śruba

- ▶ Zamocować płytę grzewczą przy pomocy klamer [1].
- ▶ Dokręcić klamry maksymalnie na 2 Nm, używając do tego śruby [3] oraz podkładki [2].
- ▶ Sprawdzić prawidłowość ustawienia.
- ▶ Po zakończeniu montażu urządzenie uszczelnić przy użyciu czarnej, odpornej termicznie, silikonowej masy uszczelniającej.

5.5.3 Montaż w pozycji obróconej o 180°

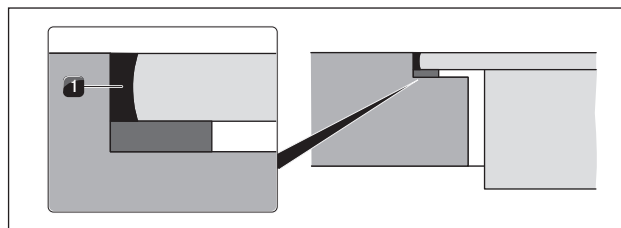
- ▶ Obrócić płytę grzewczą o 180°.
- ▶ Obrócić przewód gazowy, tak aby przyłączy znalazło się z tyłu.
- ▶ Podczas montażu postępować w sposób opisany powyżej.
- ▶ W menu konfiguracyjnym zmienić położenie montażowe (patrz Menu konfiguracyjne).

INFORMACJA Jeżeli wykonano montaż w pozycji obróconej o 180°, to przyłącza gałek obsługi i urządzeń sterujących wyciągu oparów znajdują się z tyłu.

INFORMACJA W zakresie dostawy znajdują się kable o wystarczającej długości.

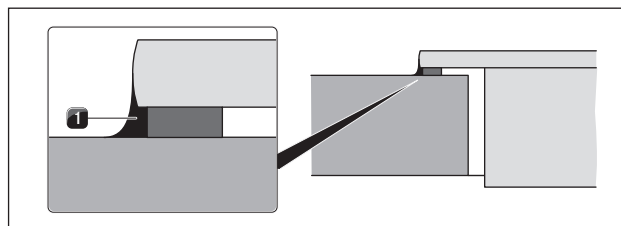
5.5.4 Wypełnienie fug płyty grzewczej

- ▶ Zwrócić uwagę, aby masa silikonowa nie dostawała się pod płytę grzewczą.



Ilustracja 5.18 Masa silikonowa przy montażu z zachowaniem równej powierzchni

- [1] Czarna masa silikonowa (odporna termicznie)



Ilustracja 5.19 Masa silikonowa przy montażu elementu z uskokiem

- [1] Czarna masa silikonowa (odporna termicznie)

5.5.5 Połączenie urządzeń

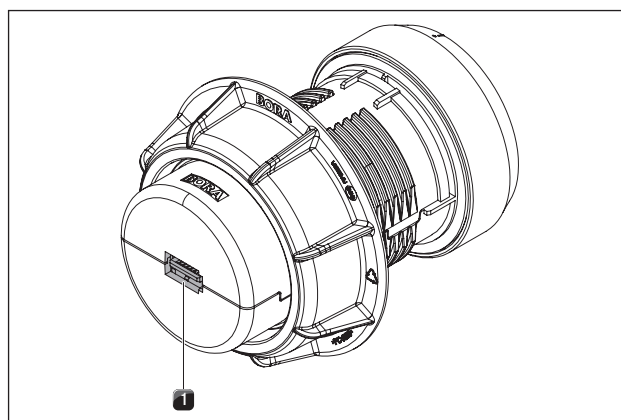
Komponenty urządzenia łączone są za pomocą płaskiego kabla znajdującego się w zakresie dostawy.

- ▶ Połączyć płytę grzewczą z gałkami obsługi.
- ▶ Połączyć płytę grzewczą z wyciągiem oparów.

Przyłączyce pól grzewczych

INFORMACJA Fabrycznie zamontowano lewą gałkę obsługi przedniego pola grzewczego oraz prawą gałkę obsługi tylnego pola.

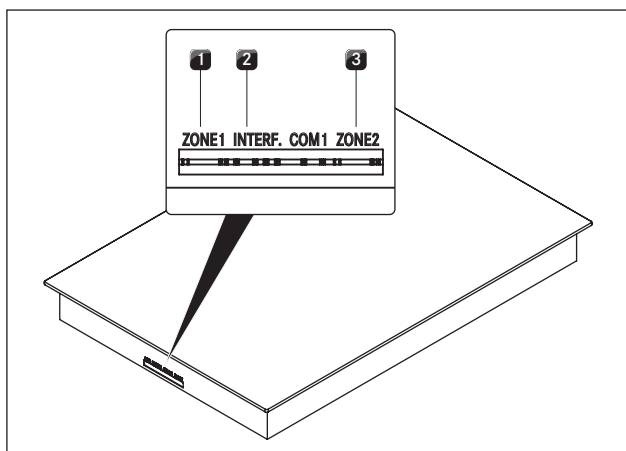
Przyłączyce do gałki obsługi



Ilustracja 5.20 Przyłączyce gałki obsługi, tył

- [1] Przyłączyce gałki obsługi, tył

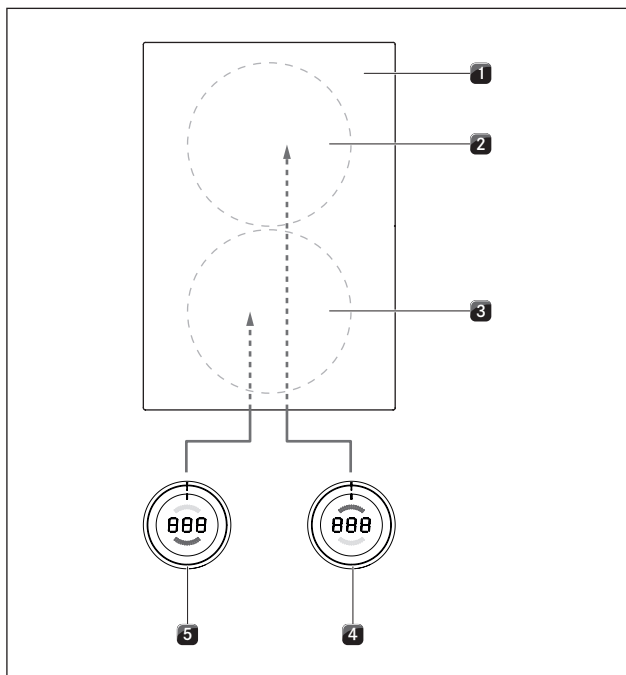
Przyłącza do płyty grzewczej



Ilustracja 5.21 Przyłącza do płyty grzewczej

- [1] Przyłącze gałki obsługi, przednie pole grzewcze (strefa 1)
- [2] Przyłącze dla urządzeń sterujących wyciągu oparów
- [3] Przyłącze gałki obsługi, tylne pole grzewcze (strefa 2)

Standardowe przyłącze pól grzewczych

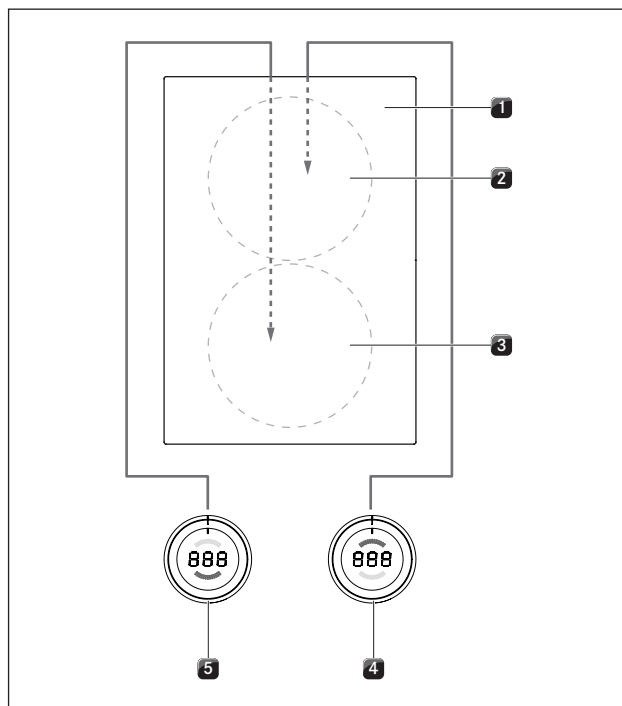


Ilustracja 5.22 Standardowe przyłącze pól grzewczych

- [1] Płyta grzewcza
- [2] Pole grzewcze, tył (strefa 2)
- [3] Pole grzewcze, przód (strefa 1)
- [4] Gałka obsługi, tylne pole grzewcze (strefa 2)
- [5] Gałka obsługi, przednie pole grzewcze (strefa 1)

- ▶ Połączyć przyłącze z tyłu lewej gałki obsługi [5] z przyłączem „Strefa 1” do przedniej strony płyty grzewczej [1].
- ▶ Połączyć przyłącze z tyłu prawej gałki obsługi [4] z przyłączem „Strefa 2” do przedniej strony płyty grzewczej [1].

Przyłącze pól grzewczych dla montażu płyty w pozycji obróconej o 180°



Ilustracja 5.23 Przyłącze pól grzewczych dla montażu w pozycji obróconej o 180°

- [1] Płyta grzewcza
- [2] Pole grzewcze, tył (strefa 1)
- [3] Pole grzewcze, przód (strefa 2)
- [4] Gałka obsługi, tylne pole grzewcze (strefa 1)
- [5] Gałka obsługi, przednie pole grzewcze (strefa 2)

- ▶ Połączyć przyłącze z tyłu lewej gałki obsługi [5] z przyłączem „Strefa 2” do tylnej strony płyty grzewczej [1].
- ▶ Połączyć przyłącze z tyłu prawej gałki obsługi [4] z przyłączem „Strefa 1” do tylnej strony płyty grzewczej [1].
- ▶ Ustawić prawidłowo w menu konfiguracyjnym przyporządkowanie pól grzewczych na wyświetlaczu gałki obsługi (patrz Menu konfiguracyjne, montaż 0° lub 180°).

Przyłącze urządzeń sterujących wyciągu oparów

- ▶ Połączyć wyciąg oparów z przeznaczonym do tego przyłączem dla urządzeń sterujących wyciągu na płycie grzewczej.

5.5.6 Podłączenie do prądu

- ▶ Przestrzegać wszystkich ostrzeżeń oraz wskazówek dotyczących bezpieczeństwa (patrz rozdział Bezpieczeństwo).
- ▶ Przestrzegać wszystkich krajowych i lokalnych przepisów, a także przepisów dodatkowych miejscowego zakładu energetycznego.

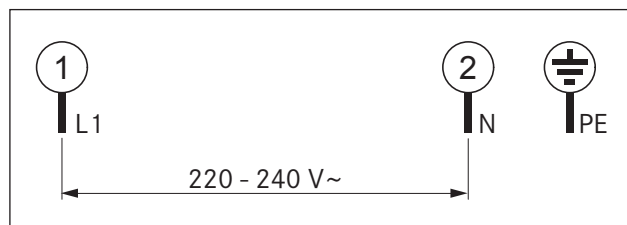
INFORMACJA Podłączenie do prądu może zostać wykonane wyłącznie przez wyszkolony i certyfikowany personel fachowy. Osoby te przejmują także odpowiedzialność za prawidłowe wykonanie instalacji i jej uruchomienie.

Używany przewód, doprowadzający energię elektryczną (wstępnie zamocowany) musi być przynajmniej typu H05VV-F lub H05VVH2-F (patrz tab. Bezpiecznik i minimalny przekrój).

Przyłącze	Bezpiecznik	Minimalny przekrój
Przyłącze 1 fazy	1 x 16 A	1,5 mm ²

Tabela 5.4 Bezpiecznik i minimalny przekrój

- Uszkodzony przewód przyłączeniowy musi zostać wymieniony. Może to zostać wykonane tylko przez autoryzowany serwis.
- ▶ Przed podłączeniem płyty grzewczej wyłączyć wyłącznik główny/wyłącznik instalacyjny.
- ▶ Zabezpieczyć wyłącznik główny/wyłącznik instalacyjny przed nieuprawnionym włączeniem.
- ▶ Upewnić się, że nie ma napięcia.
- ▶ Płytę grzewczą przyłączać do przewodu prądowego wyłącznie przy zastosowaniu trwałego połączenia.



Ilustracja 5.24 Schemat podłączenia, 1 fazy

- ▶ Sprawdzić prawidłowość montażu.
- ▶ Włączyć wyłącznik główny/wyłącznik instalacyjny.
- ▶ Uruchomić płytę grzewczą (patrz rozdział Obsługa).
- ▶ Sprawdzić prawidłowość działania wszystkich funkcji.

5.6 Instalacja gazowa

Przyłącze gazowe może zostać wykonane tylko przez certyfikowanego instalatora, przy zachowaniu wszystkich obowiązujących przepisów prawnych i przepisów lokalnych. Przestrzegać warunków miejscowego zakładu gazowniczego.

Kraj	Przepisy / dyrektywy
Niemcy	DVGW TRGI 2018 i arkusz roboczy DVGW G 600
Austria	Wytyczne ÖVGW-GK
Szwajcaria	Przepisy SVGW G1
	Dyrektywa EKAA 6517
	Przepisy szwajcarskiego zrzeszenia towarzystw asekuracyjnych (VKF)
Holandia	Przepisy normy NBN D 51-003
Belgia	
Francja	Przepisy i warunki podłączenia zakładu gazowniczego (G.D.F.) oraz zakładu energetycznego (E.D.F.)

Tabela 5.5 Wymagania krajowe (dane bez gwarancji)

5.6.1 Wentylacja

Urządzenie nie jest podłączane do przewodu spalin. Musi ono zostać zmontowane i podłączone zgodnie z obowiązującymi warunkami dla instalacji. Szczególnie należy przestrzegać odpowiednich środków w celu zapewnienia wentylacji.

- ▶ Podczas używania urządzenia należy zawsze zapewnić odpowiednią wentylację.

5.6.2 Przyłącze gazu

Niniejsze urządzenie odpowiada urządzeniom klasy 3. Wyposażone zostało ono w wąż przyłączeniowy. Przewód gazowy musi spełniać wymagania normy EN14800.

- Zaleca się zainstalowanie w szafce obok szybkozłącza gazowego.
- Do przyłącza gazu ciekłego (LPG) wymagane jest zainstalowanie szczelnej złączki rurowej (D: 8 x 1 mm).
- Przyłącze do gazu należy wykonać z elastycznych rur bez szwów, z nierdzewnej stali.
- Przyłącze z zastosowaniem bezpiecznego przewodu giętkiego może mieć długość najwyżej 1500 mm (zgodnie z normą DIN 3383).
- Kolanka przyłączy oraz złączki muszą mieć gwinty zewnętrzne 1/2" i odpowiadać normom krajowym (patrz tabela 6.2: Kolanka przyłączy).
- ▶ Przyłączyć urządzenie w następujący sposób:
 - ▶ Ustawić gałkę obsługi w położeniu 0.
 - ▶ Zamknąć dopływ gazu.
 - ▶ Przed podłączeniem wyłączyć wyłącznik główny/wyłącznik instalacyjny.
 - ▶ Zabezpieczyć wyłącznik główny/wyłącznik instalacyjny przed nieuprawnionym włączeniem.

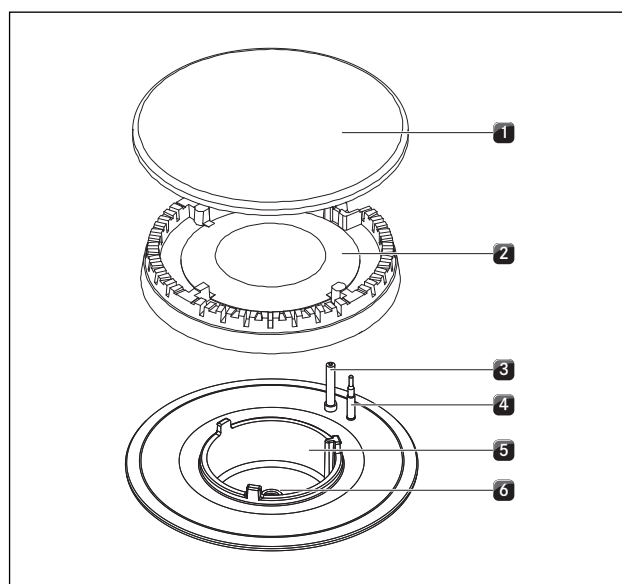
- ▶ Upewnić się, że nie ma napięcia.
- ▶ Sprawdzić rodzaj gazu i ciśnienie przewodu gazowego.
- ▶ Upewnić się, że urządzenie posiada dysze odpowiedniego rodzaju. W ten sposób zapewnia się prawidłowy płomień i bezpieczną pracę.
- ▶ Zdjąć zaślepkę ochronną z węża przyłączeniowego.
- ▶ Przy pomocy odpowiedniej, dopuszczonej opaski, szczelnie przyłączyć bezpieczny przewód gazowy bezpośrednio do przyłącza gazowej płyty grzewczej.
- Stosować tylko przyłącza dopuszczone w danym kraju.
- ISO 228-1/ISO7-1(EN10226): cylindryczne/stożkowe
- ISO 228-1/ISO 228-1: cylindryczne/cylindryczne
- ▶ Połączyć urządzenie z przewodem gazowym.
- ▶ Dociągnąć wszystkie połączenia.
- ▶ Sprawdzić prawidłowość montażu.
- ▶ Sprawdzić poprawność działania zaworu odcinającego.
- ▶ Przy pomocy testu szczelności sprawdzić szczelność całego przyłącza gazowego.
- ▶ Upewnić się, że nie może powstać żadna iskra zapłonu.
- ▶ Nie używać ognia ani otwartego płomienia.
- ▶ Przy pomocy odpowiedniego środka sprawdzić wszystkie połączenia pomiędzy płytą grzewczą i przyłączem gazu.
- ▶ W przypadku zastosowania sprayu do sprawdzania szczelności należy zwilżyć wszystkie miejsca połączeń.
- ▶ W przypadku stwierdzenia ulatniania się gazu, zamknąć jego dopływ i wywietrzyć pomieszczenie.
- ▶ Uszczelnić miejsce ulatniania się gazu.
- ▶ Ponownie sprawdzić wszystkie połączenia oraz przyłącze gazu.
- ▶ Powtarzać test tak długo, aż wszystkie połączenia będą szczelne.
- ▶ Wykonać protokół testu szczelności i przekazać go użytkownikowi.
- ▶ Włączyć wyłącznik główny/wyłącznik instalacyjny.
- ▶ Uruchomić płytę grzewczą (patrz rozdział Obsługa)
- ▶ Sprawdzić prawidłowość działania wszystkich funkcji wyciągu oparów oraz płyty grzewczej.
- ▶ Sprawdzić prawidłowość działania płomienia palnika, szczególnie w przypadku pracy z wyciągiem oparów.

5.6.3 Zmiana na inny rodzaj gazu

- ▶ Ustawić gałkę obsługi w położeniu 0.
- ▶ Odciąć dopływ gazu przewodu zasilającego.
- ▶ Wyłączyć wyłącznik główny/wyłącznik instalacyjny.
- ▶ Zabezpieczyć wyłącznik główny/wyłącznik instalacyjny przed nieuprawnionym włączeniem.
- ▶ Upewnić się, że nie ma napięcia.

Wymiana dyszy w palniku

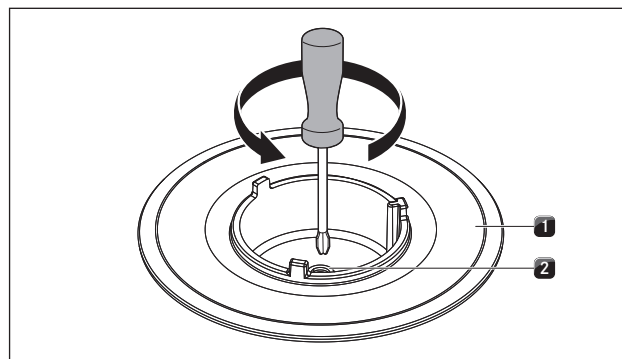
INFORMACJA Zmiana rodzaju i ciśnienia gazu może być dokonywana wyłącznie przez autoryzowanego specjalistę lub technika serwisowego firmy BORA. Osoby te przejmują także odpowiedzialność za prawidłowe wykonanie instalacji gazowej i jej uruchomienie.



Ilustracja 5.25 Budowa palnika gazowego

- [1] Pokrywa palnika
- [2] Głowica palnika
- [3] Elektryczne urządzenie zapłonowe
- [4] Termoelement zabezpieczający
- [5] Obudowa palnika
- [6] Dysza palnika gazowego

- ▶ Wyjąć ruszt.
- ▶ Zdjąć pokrywę [1] palnika z głowicy [2].
- ▶ Wyjąć głowicę [2] palnika z wylotu gazu.



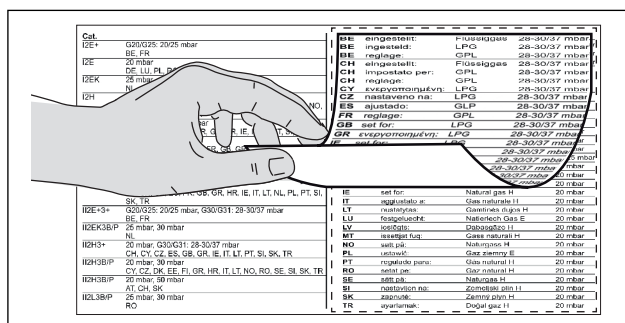
Ilustracja 5.26 Palnik z dyszą

- [1] Palnik gazowy
- [2] Dysza palnika gazowego

- ▶ Wykręcić dyszę [2] z palnika [1]
- ▶ Do palnika gazowego [2] wkręcić dyszę dla odpowiedniego rodzaju gazu.
- ▶ Ponownie zmontować części palnika.
- ▶ Głowicę palnika gazowego [2] umieścić dokładnie na wylocie gazu.
- ▶ Zwrócić uwagę, aby termoelement [4] i elektryczne urządzenie zapłonu [3] znajdowały się w odpowiednim otworze.
- ▶ Pokrywą palnika [1] położyć dokładnie i prosto na głowicy [2].
- W przypadku niewłaściwego ułożenia elementów palnika elektryczny zapłon może nie zadziałać.
- ▶ Dokładnie i prosto położyć ruszt na palniku.
- ▶ W menu konfiguracyjnym ustawić rodzaj gazu – patrz punkt 5.8.4 menu konfiguracyjnego (Rodzaj gazu i ciśnienie).

Naklejanie tabliczek znamionowych zestawu dysz

- ▶ Przykleić wchodzące w skład dostawy tabliczki znamionowe zestawu dysz w odpowiednim miejscu na tabliczce znamionowej zestawu dysz na spodzie płyty grzewczej (patrz rys. 5.27) oraz na ostatniej stronie tej instrukcji obsługi i montażu.



Ilustracja 5.27 Naklejanie tabliczek znamionowych zestawu dysz

5.6.4 Tabela dla dysz

INFORMACJA Dysze regulują maksymalny przepływ gazu na każdy palnik i rodzaj/ciśnienie gazu.

INFORMACJA Płyta gazowa jest wstępnie ustawiona fabrycznie na gaz ziemny G20/20mbar (wstępnie zmontowana).

INFORMACJA Stosować tylko dysze z pieczętkami i z certyfikatami.

INFORMACJA Zmiana rodzaju i ciśnienia gazu może być dokonywana wyłącznie przez autoryzowanego specjalistę lub technika serwisowego firmy BORA. Osoby te przejmują także odpowiedzialność za prawidłowe wykonanie instalacji gazowej i jej uruchomienie.

Stempel na dyszach odpowiada wartościom podanym w tabeli dla dysz i znajduje się u góry lub z boku dyszy.

UE		
Rodzaj gazu/mbar	Ø palnika SR / palnik normalny	Ø palnika R / palnik mocny
G20/20	104	125
G25/20	110	131
G20/10	122	155
G20/13	115	149
G25/25	104	131
G25,3/25		
G20/25	100	119
G30/29	69	85
G31/37		
G30/50	62	78
G31/50	65	80
G31/30	75	92
G30/27,5		
G31/27,5		

Tabela 5.6 Tabela dla dysz

Łączne wartości znamionowe dla gazu ciekłego:

Gasart	mbar	kW	g/h	m ³ /h
G30/G31	50	4,90	328	0,129
G31	50	4,80	319	0,168
G30	29	5,00	348	0,137
G31	30	5,00	348	0,183

Tabela 5.7 Łączne wartości znamionowe dla gazu ciekłego

Łączne wartości znamionowe dla gazu ziemnego:

Gasart	mbar	kW	m ³ /h
G20	20	5,00	0,449
G25	25	5,10	0,538
G25.3	25	5,10	0,538
G20	13	5,10	0,486
G25	20	4,80	0,501

Tabela 5.8 Łączne wartości znamionowe dla gazu ziemnego

5.7 Menu konfiguracyjne

Po zakończeniu montażu można dokonać najważniejszych ustawień płyty grzewczej. Ustawienia te mogą być później zmienione.

5.7.1 Wywołanie menu konfiguracyjnego

- ▶ Obrócić gałkę obsługi do pozycji godziny 11:00.

- ▶ Przez jedną sekundę dotykać pola dotykowego gałki obsługi.000
- ▶ Przed upływem 3 sekund dotknąć pola dotykowego i przytrzymać przez 5 sekund.
- Na wyświetlaczu gałki obsługi widoczny jest symbol \square , rozlega się sygnał akustyczny i wywołane zostaje menu konfiguracyjne.

5.7.2 Wybieranie punktu menu

- ▶ Przez obracanie pierścienia gałki obsługi wybrać odpowiedni punkt menu.

Do wyboru są następujące punkty:

Punkty menu	
$\square 0$	Głośność sygnału akustycznego
$\square 1$	Wybór trybu pracy (tryb normalny lub tryb demo)
$\square 2$	Montaż w pozycji 0° lub 180°
$\square 3$	Konfiguracja rodzaju i ciśnienia gazu
$\square 4$	Krzywe charakterystyki
$\square 5$	Resetowanie GPU
$\square 9$	Dostępność funkcji pauzy

Tabela 5.9 Punkty menu konfiguracyjnego

- ▶ W celu potwierdzenia wybranego punktu menu dotykać pola dotykowego przez 1 sekundę.
- Odpowiednie podmenu zostało wywołane i na wyświetlaczu widoczna jest trzycyfrowa kombinacja (np. $\square 23$).

INFORMACJA Cyfra z prawej strony kombinacji oznacza zapisaną w systemie wartość funkcji.

Zmiana głośności sygnału akustycznego

Po wyborze punktu $\square 0$ można dokonać ustawienia głośności sygnału akustycznego.

Ustawienie	Głośność sygnału akustycznego
$\square 00$	100 % (maks. głośność) Ustawienie fabryczne
$\square 01$	10 % (min. głośność)
$\square 02$	20%
$\square 03$	30%
$\square 04$	40%
$\square 05$	50%
$\square 06$	60%
$\square 07$	70%
$\square 08$	80%
$\square 09$	90%

Tabela 5.10 Głośność sygnału akustycznego

Wybór trybu pracy

Po wyborze punktu $\square 1$ można dokonać zmiany trybu pracy.

Ustawienie	Tryb pracy
$\square 10$	Tryb normalny Ustawienie fabryczne
$\square 11$	Tryb demo

Tabela 5.11 Tryby pracy

INFORMACJA W trybie demo wszystkie funkcje gałki obsługi są dostępne. Funkcja nagrzewania pola grzewczego jest nieaktywna. Tryb demo jest używany np. podczas targów i pokazów.

Montaż w pozycji 0° lub 180°

W punkcie $\square 2$ menu można dokonać wyboru dot. obrócenia płyty grzewczej o 180°.

Ustawienie	Wartość
$\square 20$	Montaż w pozycji 0° Ustawienie fabryczne
$\square 21$	Montaż w pozycji 180°

Tabela 5.12 Pozycja montażu płyty

INFORMACJA Ustawienie $\square 21$ powoduje, że przy montażu w pozycji 180° pola grzewcze są prawidłowo przyporządkowane do wskazań na gałce obsługi

Konfiguracja rodzaju i ciśnienia gazu

W punkcie $\square 3$ menu można ustawić minimalną moc wyjściową na palnik oraz rodzaj/ciśnienie gazu.

INFORMACJA Dla bezpiecznej i bezawaryjnej pracy istotny jest właściwy wybór.

INFORMACJA Ustawienie fabryczne $\square 30$

INFORMACJA Zmiana rodzaju i ciśnienia gazu może być dokonywana wyłącznie przez autoryzowanego specjalistę lub technika serwisowego firmy BORA. Osoby te przejmują także odpowiedzialność za prawidłowe wykonanie instalacji gazowej i jej uruchomienie.

Ustawienie	Rodzaj gazu	Ciśnienie gazu	Ø palnika SR / Ø palnika R / palnik normalny	palnik mocny
C30	G20	20 mbar	104	125
	G25	20 mbar	110	131
C31	G20	10 mbar	122	155
C34	G30	29 mbar	69	85
	G31	37 mbar	69	85
C35	G30	50 mbar	62	78
	G31	50 mbar	65	80
C38	G31	30 mbar	75	92
C39	G30	27,5 mbar	75	92
	G31	27,5 mbar	75	92
C3A	G20	13 mbar	115	149
C3b	G25	25 mbar	104	131
	G25,3	25 mbar	104	131
C3C	G20	25 mbar	100	119

Tabela 5.13 Ustawienie rodzaju i ciśnienia gazu

Wybór krzywych charakterystyki

W punkcie C4 menu można wybrać krzywą charakterystyki.

Krzywe charakterystyki sterują najniższymi wartościami mocy palników gazowych. Niższe stopnie mocy są regulowane za pomocą krzywych charakterystyki. W zależności od sytuacji montażowej i wyciągu oparów, w razie potrzeby można zmienić krzywą charakterystyki: C40 to najniższy stopień wartości mocy, którą udaje się ustawić tylko w idealnym przypadku. Idealny przypadek występuje wtedy, gdy:

- nie jest używany wyciąg oparów, lub
- płyta grzewcza jest używana z wystarczającą wentylacją w przypadku pracy z wyciągiem oparów w wersji z odprowadzaniem powietrzem, lub
- płyta grzewcza jest używana z wystarczającym otworem dla strumienia zwrotnego w przypadku pracy z wyciągiem oparów w wersji z obiegiem zamkniętym oraz
- wyciąg oparów nie ma negatywnego wpływu na płomień gazowy.

C41 to fabrycznie ustawiona krzywa charakterystyki z wyważoną gradacją poszczególnych stopni mocy.

C42 zwiększa niższy stopień mocy i powinna być stosowana tylko wtedy, gdy wyciąg oparów ma negatywny wpływ.

INFORMACJA Zmiana krzywej charakterystyki może być dokonywana wyłącznie przez autoryzowanego specjalistę lub technika serwisowego firmy BORA.

Ustawienie	Krzywa charakterystyki
C40	Krzywa charakterystyki 1
C41	Krzywa charakterystyki 2
C42	Krzywa charakterystyki 3

Tabela 5.14 Krzywe charakterystyki

INFORMACJA Punkt C4 menu ustawia minimalny najniższy stopień mocy dla każdego palnika.

Wybór resetowania GPU

Za pomocą punktu C5 menu można wybrać funkcję resetowania. Punkt C5 menu może być używany w przypadku awarii i błędów. Również przy pierwszym uruchomieniu, gdy płyta gazowa nie wykazuje reakcji (brak zapłonu).

INFORMACJA Ustawione wartości rodzaju i ciśnienia gazu pozostają bez zmian i nie są zmieniane przez resetowanie.

Ustawienie	
C50	Resetowanie

Tabela 5.15 Resetowanie GPU

Dostępność funkcji pauzy

Po wyborze punktu C9 menu można na stałe wyłączyć funkcję pauzy.

Ustawienie	Funkcja pauzy dostępna/wyłączona
C90	Funkcja pauzy aktywna
C91	Funkcja pauzy dezaktywowana
C92	Aktywna funkcja pauzy z wyświetlaczem stopnia mocy

Tabela 5.16 Dostępność funkcji pauzy

5.7.3 Zmiana ustawionych wartości

- ▶ W celu zwiększenia wartości obrócić pierścień gałki obsługi w kierunku zgodnym z ruchem wskazówek zegara.
- ▶ W celu zmniejszenia wartości obrócić pierścień gałki obsługi w kierunku przeciwnym do ruchu wskazówek zegara.
- ▶ W celu potwierdzenia nowej wartości dotykać pola dotykowego gałki obsługi przez 1 sekundę. Wartości zostaje zapisana i rozlega się sygnał akustyczny. Na wyświetlaczu gałki obsługi pojawi się znowu uprzednio wybrany punkt menu.

5.7.4 Zamykanie menu konfiguracyjnego

- ▶ Obracać pierścień gałki obsługi, aż na wyświetlaczu pojawi się wartość \bar{L} .
- ▶ W celu zamknięcia menu konfiguracyjnego dotykać pola dotykowego przez 1 sekundę. Wartość na wyświetlaczu znika i rozlega się sygnał akustyczny.
- ▶ Obrócić pierścień gałki obsługi do pozycji godziny 12:00.

INFORMACJA Jeżeli w ciągu 2 minut w menu lub w podmenu nie zostanie dokonane żadne ustawienie, to menu konfiguracyjne jest automatycznie zamykane.

5.8 Pierwsze uruchomienie

- ▶ Pierwsze uruchomienie należy przeprowadzić po zakończeniu instalacji i konfiguracji płyty gazowej.

5.8.1 Pierwsze uruchomienie płyty gazowej

- ▶ Włączyć pole grzewcze.

Elektroniczne sterowanie gazem kalibruje się samo (brzęczenie), a następnie automatycznie zapala płomień gazowy w wybranym polu grzewczym.

Płomień gazowy pali się stabilnie i równomiernie.

5.8.2 Pierwsze uruchomienie płyty gazowej pracującej z wyciągiem oparów

- ▶ Włączyć wyciąg oparów na maksymalny stopień mocy.
- ▶ Włączyć pole grzewcze na minimalny stopień mocy.

Elektroniczne sterowanie gazem kalibruje się samo (brzęczenie), a następnie automatycznie zapala płomień gazowy w wybranym polu grzewczym.

Płomień gazowy pali się stabilnie i nie gaśnie (brak ponownego zapłonu). Jest rzeczą normalną, że płomień gazowy jest lekko zmieniony przez wyciąg oparów (przepływ powietrza).

5.8.3 Usterki podczas pierwszego uruchomienia

Usterki mogą wystąpić podczas pierwszego uruchomienia lub po dłuższej przerwie w pracy lub po wymianie butli z gazem płynnym:

- Palnik nie zapala się. Gałka obsługi wydaje dźwięki i miga wskaźnik stopnia mocy.
 - W przewodzie gazowym może znajdować się powietrze.
- ▶ Należy powtórzyć proces zapłonu za pomocą pola dotykowego gałki obsługi.
- Palnik nie zapala się i płyta grzewcza nie wykazuje reakcji.
 - Należy ponownie skalibrować elektroniczne sterowanie gazem.
- ▶ Skorzystaj z konfiguracji, $\bar{L50}$ aby zresetować sterowanie gazem.

- Wyświetlacz gałki obsługi wyświetla komunikat o błędzie (np. E001).
- ▶ Skorzystaj z konfiguracji, $\bar{L50}$ aby zresetować sterowanie gazem.

5.9 Przekazanie użytkownikowi

Po zakończeniu montażu należy:

- ▶ Wyjaśnić użytkownikowi najważniejsze funkcje.
- ▶ Poinformować użytkownika o wszystkich istotnych dla bezpieczeństwa aspektach obsługi i użytkowania.
- ▶ Przykleić wchodzące w skład dostawy tabliczkę znamionową i tabliczkę znamionową zestawu dysz na ostatniej stronie tej instrukcji obsługi i montażu.
- ▶ Przekazać użytkownikowi do bezpiecznego przechowania wyposażenie dodatkowe i oraz instrukcję montażu i obsługi.

6 Obsługa

- ▶ Podczas obsługi należy przestrzegać wszystkich ostrzeżeń oraz wskazówek dotyczących bezpieczeństwa (patrz rozdział: Bezpieczeństwo).

INFORMACJA Przed pierwszym użyciem płyty grzewczej należy wyczyścić pole grzewcze (patrz rozdział: Czyszczenie).

INFORMACJA Palnik nie może się zapalić przy pierwszym uruchomieniu lub po dłuższej przerwie w pracy, lub po wymianie butli z gazem płynnym. W przewodzie gazowym może znajdować się powietrze lub elektroniczna regulacja gazu musi być ponownie skalibrowana. Należy postępować zgodnie z instrukcjami dotyczącymi pierwszego uruchomienia (patrz rozdział: Pierwsze uruchomienie).

INFORMACJA Ze względu na stosowanie odlewów emaliowanych, częste są drobne odchylenia kolorystyczne i nieregularność. Ponadto w punktach styku może powstawać rdza nalotowa, którą można łatwo usunąć wilgotną szmatką. Punkty te są rzeczą normalną i nie stanowią utraty wartości.

INFORMACJA Przy użytkowaniu niektóre elementy gazowej płyty grzewczej mogą ulec odbarwieniu. Odbarwienia takie są rzeczą normalną i nie mają one żadnego wpływu na płomień gazu.

INFORMACJA Podczas używania palnika gazowego możliwe jest występowanie słyszalnego szumu przy palniku gazu. Pomarańczowe zabarwienie płomienia palnika jest wywołane zanieczyszczeniami w palniku i w otoczeniu (kurz). Te zjawiska są normalne i mogą one wystąpić niezależnie od siebie.

INFORMACJA Jeżeli podczas używania płyty grzewczej pojawi się dym lub wystąpi pożar, to należy zamknąć dopływ gazu i wyłączyć bezpiecznik instalacji domowej.

INFORMACJA W przypadku stwierdzenia zapachu gazu lub usterek instalacji gazowych należy zamknąć dopływ gazu. Otworzyć okno i zapewnić odpowiednią wentylację.

Używanie gazowej płyty grzewczej powoduje powstawanie ciepła i wilgoci w pomieszczeniu. Intensywne i długotrwałe używanie urządzenia może wywołać konieczność dodatkowej wentylacji np. otwarcia okna lub zastosowania innej wentylacji, np. wentylacji mechanicznej o wyższym stopniu mocy.

- ▶ Należy zapewnić odpowiednią wentylację.
- ▶ Naturalne otwory wentylacyjne powinny być otwarte.
- ▶ W razie konieczności stosować mechaniczne urządzenia wentylacji.

6.1 Prawidłowe używanie płyt gazowych

6.1.1 Odpowiednie naczynia

INFORMACJA Czasy zagotowania i nagrzewania się dna naczynia oraz wyniki gotowania są mocno uzależnione od budowy i właściwości naczynia. Naczynia do gotowania o grubym dnie zapewniają lepsze, bardziej równomierne rozprowadzanie ciepła. W przypadku cienkiego dna naczynia istnieje ryzyko punktowego przegrzewania się żywności. Płyta grzewcza może również ulec uszkodzeniu.

INFORMACJA Należy zwrócić szczególną uwagę, aby nie przegrzewać naczyń do gotowania. Dno naczynia może się zdeformować i dlatego nigdy nie należy podgrzewać pustych naczyń do gotowania.

INFORMACJA Jeśli naczynia mają nierówne dno, może się zdarzyć, że naczynia mogą się przewrócić. Nigdy nie można całkowicie wykluczyć minimalnego przechylenia.

Odpowiednie naczynie jest wykonane:

- z miedzi,
- ze stali szlachetnej,
- z aluminium,
- z żeliwa.
- ▶ Należy zwracać uwagę na podane w tabeli wymiary:

Pozycja palnika	Zalecane średnice naczynia	Minimalne średnice naczynia
Palnik normalny	140–200 mm	120 mm
Palnik mocny	180–240 mm	160 mm

Tabela 6.17 Średnica naczynia

INFORMACJA Stosować wyłącznie naczynia, których średnica nie przekracza lub nie odbiega od podanych wymiarów (patrz rozdział: Odpowiednie naczynia). Jeśli średnica jest zbyt duża, gorące spaliny wydostające się na zewnątrz spod dna naczynia mogą uszkodzić blat roboczy lub ścianę, która nie jest żaroodporna, np. pokrytą panelami, jak również części płyty grzewczej i okapu kuchennego. BORA nie ponosi odpowiedzialności za tego rodzaju powstałe szkody.

6.1.2 Użytkowanie płyty gazowej

INFORMACJA Nigdy nie uruchamiać płyty gazowej przez dłuższy okres czasu (> 5 min) bez naczynia oraz w połączeniu z wyciągiem oparów. Powstają wówczas bardzo wysokie temperatury i w ten sposób może dojść do uszkodzenia płyty gazowej oraz rozprzeczających powietrze komponentów wyciągu oparów.

INFORMACJA Końcówki płomienia powinny pozostawać pod dnem garnka. Wydostające się poza dno końcówki płomieni wydzielają niepotrzebnie ciepło do powietrza, mogą uszkodzić uchwyty garnka, komponenty rozprzeczające powietrze (wyciąg oparów) i zwiększyć ryzyko poparzeń. Ponadto zewnętrzna część płomienia gazowego jest znacznie bardziej gorąca niż sam rdzeń płomienia.

INFORMACJA Podczas pracy z gorącym urządzeniem należy chronić ręce, używając rękawic do piekarnika lub łapek do przenoszenia garnków. Używać wyłącznie suche rękawice lub łapki do przenoszenia garnków. Mokre lub wilgotne tekstylia lepiej przewodzą ciepło i mogą powodować oparzenia parą wodną. Jednocześnie należy się upewnić, że tekstylia te nie znajdują się w pobliżu płomieni. Dlatego też nie należy używać zbyt dużych ściereczek, szmatek lub podobnych.

INFORMACJA Odpryski tłuszczu i inne łatwopalne (spożywcze) pozostałości na płycie grzewczej mogą się zapalić. Należy je jak najszybciej usuwać.

- ▶ Nie stawiać na ruszcie żadnych naczyń z krzywym dnem.
- ▶ Nigdy nie podgrzewać naczyń bez zawartości.

- ▶ Naczynia należy zawsze umieszczać na załączonym ruszcie. Naczynia do gotowania nie mogą być umieszczane bezpośrednio na palniku.
- ▶ Nie używać brytfanny, patelni lub kamieni do grillowania na tyle dużych, aby przykrywały kilka palników. Powstające wówczas ciepło może spowodować uszkodzenie płyty grzewczej.
- ▶ Upewnić się, że komponenty palnika i ruszt są prawidłowo ustawione.
- ▶ Nie zapalać płyty gazowej, dopóki wszystkie części palnika nie zostaną prawidłowo zamontowane.
- ▶ Upewnić się, że płomień palnika nie wystaje poza dno naczynia do gotowania i nie uderza w zewnętrzne ściany naczynia.
- ▶ W pobliżu płyty grzewczej nie wolno przechowywać łatwopalnych przedmiotów.

Dla uzyskania maksymalnej wydajności gotowania przy minimalnym zużyciu gazu zaleca się:

- ▶ Używanie naczyń, których dno jest całkowicie obejmowane przez płomień, ale nie nadmiernie.
- ▶ Używanie dla każdego palnika odpowiedniego naczynia.
- ▶ Stawianie naczyń centralnie nad środkiem palnika.
- ▶ Ustawianie minimalnych stopni mocy palnika gazowego (mały płomień), gdy zawartość garnka się gotuje.
- ▶ Ustawianie stopnia mocy wyciągu oparów na poziomie mocy płyty gazowej.

6.1.3 Używanie płyty gazowej z wyciągiem oparów

Jeżeli płyta gazowa jest używana w połączeniu z wyciągiem oparów, przepływ powietrza może mieć wpływ na płomień gazowy.

- ▶ Należy unikać zbyt wysokiego stopnia mocy na wyciągu oparów, gdy na płycie gazowej ustawiony jest niski stopień mocy.
- ▶ W razie potrzeby, podczas zapalania płyty gazowej, należy zmniejszyć stopień mocy na wyciągu oparów.
- ▶ Płytę gazową należy używać wyłącznie z naczyniami do gotowania. Płomień gazowy jest osłonięty geometrią rusztu oraz naczyniami do gotowania przed przepływem powietrza wyciągu oparów.

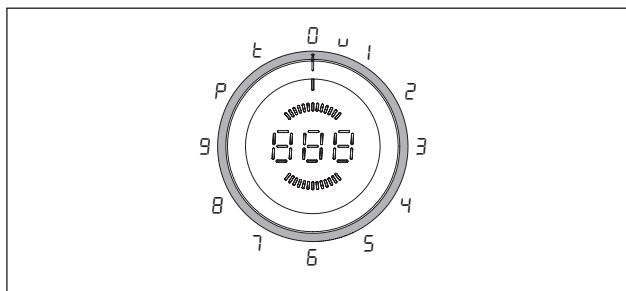
INFORMACJA Płomienie mogą podpalić lub uszkodzić filtr tłuszczowy wyciągu oparów i komponenty rozprzeczające powietrze. Nigdy nie należy używać wyciągu oparów podczas flambrowania.

6.2 Ogólne zasady obsługi

Sterowanie płytą grzewczą odbywa się przy pomocy gałek obsługi.

Każde pole grzewcze jest sterowane przy pomocy własnej gałki obsługi. Przednie pole grzewcze jest sterowane przy pomocy lewej gałki obsługi, tylne pole grzewcze jest sterowane przy pomocy prawej gałki obsługi.

Dla każdego pola grzewczego do dyspozycji jest 9 stopni mocy, jeden stopień POWER, 3 poziomy trzymania ciepła oraz kilka funkcji.



Ilustracja 6.1 Funkcje dla poszczególnych położeń pierścienia gałki obsługi

Pozycja pierścienia gałki obsługi	Funkcja
□	Wyłączanie
⌋	Poziomy trzymania ciepła
1-9	Stopnie mocy
P	Stopień POWER
⌋	Funkcja wyłącznika czasowego

Tabela 6.1 Położenia pierścienia gałki obsługi

6.3 Obsługa płyty grzewczej

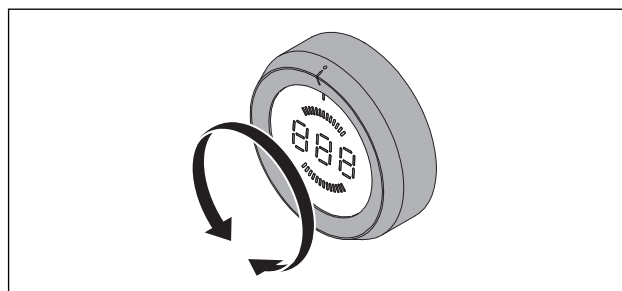
INFORMACJA Płyta grzewcza jest wyposażona w automatyczny zapłon.

INFORMACJA Jeśli zapłon nie powiedzie się, proces można powtórzyć za pomocą pola dotykowego. Następnie ponownie następuje automatyczny zapłon.

INFORMACJA Brak zapłonu jest sygnalizowany sygnałem dźwiękowym i migającym wyświetlaczem stopnia mocy.

INFORMACJA Każde gazowe pole grzewcze posiada termoelement zabezpieczający. Ten element wykrywa, kiedy płomień zostaje wygaszony (np. przez wrzącą żywność lub silny przepływ powietrza). Dostęp gazu zostaje zablokowany i następuje automatyczny ponowny zapłon. Jeżeli próba zapłonu nie powiedła się, dostęp gazu zostaje wyłączony. Pozwala to zapobiec wyptywowi gazu.

6.3.1 Włączanie pola grzewczego



Ilustracja 6.2 Włączanie pola grzewczego

► Przekręcić pierścień gałki obsługi z pozycji godziny 12 na dany stopień mocy.

Ustawianie stopnia mocy

- Obrócić pierścień gałki obsługi do pozycji odpowiedniego stopnia mocy.
- Następuje automatyczny zapłon i pole grzewcze pracuje z ustawionym stopniem mocy.

INFORMACJA Wybrany stopień mocy jest wyświetlany na środkowym, siedmiosegmentowym wyświetlaczu znajdującym się na gałce obsługi.

INFORMACJA Zapłon powtarza się kilkakrotnie wywołując charakterystyczne odgłosy kliknięcia.

6.3.2 Funkcja automatycznego zagotowania

Włączanie funkcji automatycznego zagotowania

- ▶ Wybrać odpowiedni stopień mocy (dalszego gotowania). Dokładne wartości dla czasu zagotowania podano w rozdziale Opis urządzenia.
- ▶ Przed upływem 3 sekund od ustawienia stopnia mocy dotykać pola dotykowego gałki obsługi przez przynajmniej 1 sekundę.
- Funkcja automatycznego zagotowania zostaje aktywowana i na wyświetlaczu gałki obsługi przed ustawioną wartością stopnia mocy dalszego gotowania widoczny jest symbol \bar{A} (np. $\bar{A}3$).
- Symbol \bar{A} widoczny jest na wyświetlaczu gałki obsługi, dopóki funkcja automatycznego zagotowania jest aktywna.
- Po upływie czasu zagotowania moc zostaje zredukowana do wybranej wartości dla dalszego gotowania.
- Jeżeli w czasie działania funkcji automatycznego zagotowania wybrany zostanie wyższy stopień mocy dalszego gotowania, nowy czas dla wybranego stopnia zostanie przejęty automatycznie.

Wyłączanie funkcji automatycznego zagotowania

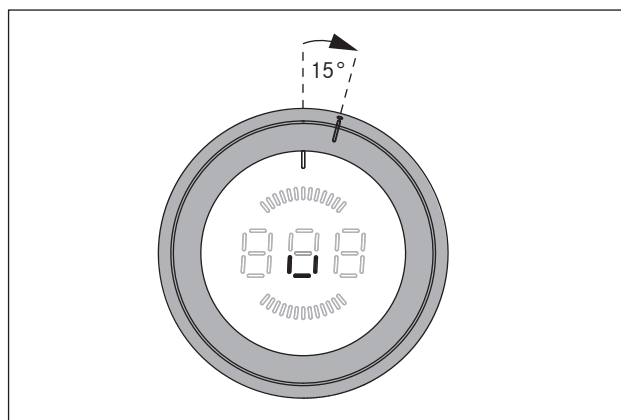
Aktywna funkcja automatycznego zagotowania zostaje przedwcześnie wyłączona, jeżeli:

- ▶ zmniejszony zostanie stopień mocy (dalszego gotowania);
- ▶ aktywowany zostanie poziom trzymania ciepła \cup ;
- ▶ płyta grzewcza zostanie wyłączona.

6.3.3 Poziom trzymania ciepła

INFORMACJA Ponieważ moc palników gazowych można zredukować tylko do pewnej wartości, funkcja poziomego trzymania ciepła jest sterowana przy pomocy kontrolowanych stanów włączenia/wyłączenia.

Aktywacja poziomego trzymania ciepła



Ilustracja 6.3 Pozycja pierścienia gałki obsługi dla funkcji poziomego trzymania ciepła

INFORMACJA Pozycja pierścienia gałki obsługi dla funkcji poziomego trzymania ciepła znajduje się między pozycjami godziny 12 i godziny 1.

- ▶ Obrócić pierścień gałki obsługi z pozycji godziny 12 o ok. 15° zgodnie z ruchem wskazówek zegara, aż swobodnie zaskoczy on we właściwej pozycji.
- Na wyświetlaczu gałki obsługi widoczny jest symbol \cup .
- ▶ W celu aktywacji funkcji poziomego trzymania ciepła 1 dotykać pola dotykowego gałki obsługi przez 1 sekundę.
- Aktywacja zostanie potwierdzona sygnałem akustycznym, na wyświetlaczu gałki obsługi pojawi się symbol \cup .
- Palnik gazowy zostaje teraz na przemian włączany na określony czas z najmniejszym stopniem mocy i wyłączany.

Poziom trzymania ciepła	1	2	3
Symbol	\cup	\equiv	$\bar{\equiv}$
Temperatura w °C	40	55	70

Tabela 6.2 Temperatury dla poziomów trzymania ciepła

INFORMACJA Temperatury dla funkcji poziomego trzymania ciepła mogą odbiegać od podanych, ponieważ są one uzależnione od rodzaju naczyń, gotowanych ilości, różnych rodzajów gazu i ciśnienia gazu. Temperatury mogą się również różnić w zależności od wpływu wyciągu oparów.

Podwyższenie poziomego trzymania ciepła

- ▶ W celu aktywacji poziomu 2 trzymania ciepła (\equiv) ponownie dotykać pola dotykowego gałki obsługi przez 1 sekundę.
- ▶ W celu aktywacji poziomu 3 trzymania ciepła ($\bar{\equiv}$) po raz trzeci dotykać pola dotykowego gałki obsługi przez 1 sekundę.

- Za każdym razem aktywacja zostanie potwierdzona sygnałem akustycznym, na wyświetlaczu gałki obsługi pojawi się odpowiedni symbol.

Obniżenie poziomu trzymania ciepła

- Po osiągnięciu poziomu trzymania ciepła 3 każde kolejne dotknięcie pola grzewczego (1 sekunda) zmniejszy poziom trzymania ciepła o jeden stopień.
- Za każdym razem aktywacja zostanie potwierdzona sygnałem akustycznym, na wyświetlaczu gałki obsługi pojawi się odpowiedni symbol.

Wyłączenie funkcji poziomu trzymania ciepła

Aktywna funkcja poziomu trzymania ciepła zostaje wyłączona, jeżeli:

- ▶ wybrany zostanie inny stopień mocy.
- ▶ pole grzewcze zostanie wyłączone.

6.3.4 Zabezpieczenie przed dziećmi

INFORMACJA Zabezpieczenie przed dziećmi może zostać aktywowane lub zostać trwale dezaktywowane tylko wtedy, gdy obydwie pierścienie gałki obsługi znajdują się w pozycji godziny 12 i żadna inna funkcja nie jest aktywna.

Aktywacja zabezpieczenia przed dziećmi

- ▶ Przez pięć sekund dotykać pola dotykowego gałki obsługi.
- Rozlega się sygnał akustyczny i na wyświetlaczu gałki obsługi widoczna jest wartość **L**. Po 10 sekundach wartość na wyświetlaczu znika i zostaje aktywowane zabezpieczenie przed dziećmi.

Trwała dezaktywacja zabezpieczenia przed dziećmi

- ▶ Przez pięć sekund dotykać pola dotykowego gałki obsługi.
- Rozlega się sygnał akustyczny i na wyświetlaczu gałki obsługi widoczna jest wartość **L**. Po 10 sekundach wartość na wyświetlaczu znika i zostaje na stałe dezaktywowane zabezpieczenie przed dziećmi.

Dezaktywacja zabezpieczenia przed dziećmi w celu umożliwienia gotowania

- ▶ Przekręcić pierścień gałki obsługi z pozycji godziny 12 na dany stopień mocy.
- Na wyświetlaczu gałki obsługi widoczny jest symbol **L**.
- ▶ Przez pięć sekund dotykać pola dotykowego gałki obsługi.
- Rozlega się sygnał akustyczny i na wyświetlaczu gałki obsługi widoczna jest wartość wybranego stopnia mocy.
- Zabezpieczenie przed dziećmi jest aktywne na czas gotowania i można teraz wybrać odpowiedni stopień mocy.

INFORMACJA Jeżeli po zakończeniu gotowania płyta grzewcza została wyłączona (obracać pierścień gałki obsługi do pozycji godziny 12), ponownie automatycznie aktywuje się zabezpieczenie przed dziećmi.

6.3.5 Korzystanie z wyłącznika czasowego

INFORMACJA Dla funkcji wyłącznika czasowego możliwe jest ustawienie czasu w przedziale od 1 do 120 minut.

Ustawienie czasu

- ▶ Obrócić pierścień gałki obsługi do pozycji godziny 11.
- Na wyświetlaczu gałki obsługi widoczny jest symbol **L**.
- ▶ Przez jedną sekundę dotykać pola dotykowego.
- Rozlega się sygnał akustyczny i na wyświetlaczu gałki obsługi widoczna jest wartość **0000**.
- ▶ W celu ustawienia czasu należy przed upływem 3 sekund obrócić pierścień gałki obsługi.
- Obracanie w kierunku zgodnym z ruchem wskazówek zegara wydłuża czas (rozpoczynając od wartości 0 minut), obracanie w kierunku przeciwnym do ruchu wskazówek zegara skraca czas (rozpoczynając od wartości 120 minut).
- W zakresie od 0 do 20 minut wartości czasu zostają podwyższone lub obniżone o jedną minutę, w pozostałym zakresie zostają one zmienione o 5 minut.
- Jeżeli po upływie 3 sekund nie ustawiono czasu, wyłącznik czasowy zostaje dezaktywowany i na wyświetlaczu gałki obsługi pojawia się wartość **L**.
- ▶ W celu potwierdzenia ustawionego czasu należy dotykać pole dotykowe przez 3 sekundy.
- Rozlega się sygnał akustyczny i ustawiona wartość zaczyna migać na wyświetlaczu gałki obsługi.

Aktywacja funkcji wyłącznika czasowego

- ▶ Przed upływem 3 sekund od potwierdzenia ustawionego czasu należy obrócić pierścień gałki obsługi do pozycji odpowiedniego stopnia mocy.
- Funkcja wyłącznika czasowego została aktywowana i ustawiony czas jest odliczany.
- Na wyświetlaczu widoczne są na przemian (co 3 sekundy) stopień mocy oraz pozostały czas (dla wartości powyżej 2 minut z dokładnością do 1 minuty, dla wartości poniżej 2 minut z dokładnością do 1 sekundy).
- Gdy pozostały czas jest krótszy niż 2 minuty, pokazywany jest już tylko czas.
- Po upływie ustawionego czasu pole grzewcze zostaje wyłączone, przez 2 minuty słyszalny jest sygnał akustyczny i na wyświetlaczu gałki obsługi pojawia się migająca wartość **0000**.
- Miganie i sygnał akustyczny można przerwać, dotykając pola dotykowego lub obracając pierścień gałki obsługi do pozycji godziny 12.

Wcześniejsze wyłączenie wyłącznika czasowego:

- ▶ Obrócić pierścień gałki obsługi do pozycji godziny 12.
- Na wyświetlaczu gałki obsługi widoczna jest wartość \square , rozlega się sygnał akustyczny i pole grzewcze zostaje wyłączone.

Aktywacja minutnika

- ▶ Przed upływem 3 sekund od potwierdzenia ustawionego czasu należy obrócić pierścień gałki obsługi do pozycji godziny 12.
- Funkcja wyłącznika dla krótkich czasów została aktywowana i ustawiony czas jest odliczany.
- Na wyświetlaczu gałki obsługi widoczny jest pozostały czas (dla wartości powyżej 2 minut z dokładnością do 1 minuty, dla wartości poniżej 2 minut z dokładnością do 1 sekundy).
- Po upływie ustawionego czasu przez 2 minuty słyszalny jest sygnał akustyczny i na wyświetlaczu gałki obsługi pojawia się migająca wartość $\square\square\square$.
- Miganie i sygnał akustyczny można przerwać, dotykając pola dotykowego.

Wcześniejsza dezaktywacja wyłącznika dla krótkich czasów:

- ▶ Dotknąć pola dotykowego pierścienia gałki obsługi.
- Wyłącznik dla krótkich czasów zostaje wcześniej zdezaktywowany.
- Na wyświetlaczu gałki obsługi widoczna jest wartość \square i słychać sygnał akustyczny.

6.3.6 Funkcja przerwania**Aktywacja funkcji przerwania**

- ▶ Przez jedną sekundę dotykać pola dotykowego gałki obsługi.
- Rozlega się sygnał akustyczny i na wyświetlaczu gałki obsługi widoczna jest wartość $||$.
- Proces gotowania zostaje przerwany.

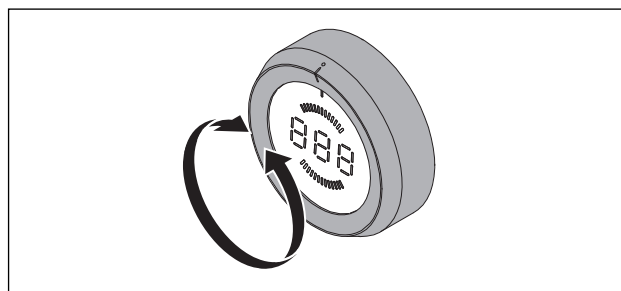
INFORMACJA Przerwa w gotowaniu może trwać najwyżej 10 minut. Jeżeli przed upływem tego czasu gotowanie nie zostanie wznowione, to odpowiednie pole grzewcze zostanie wyłączone.

Dezaktywacja funkcji przerwania

- ▶ Przez jedną sekundę dotykać pola dotykowego gałki obsługi.
- Pojawia się sygnał akustyczny i na wyświetlaczu gałki obsługi widoczny jest wcześniej ustawiony stopień mocy.
- Proces gotowania jest kontynuowany.

6.3.7 Wyłączenie pola grzewczego

INFORMACJA Jeżeli na wyświetlaczu gałki obsługi widoczny jest symbol H , to pole grzewcze jest jeszcze gorące.



Ilustracja 6.4 Wyłączenie pola grzewczego

- ▶ Obrócić pierścień gałki obsługi do pozycji godziny 12.
- Pojawia się sygnał akustyczny i pole grzewcze zostaje zdezaktywowane.
- Gdy żadne pole grzewcze nie jest aktywne, płyta grzewcza jest wyłączona.
- ▶ Należy zwrócić uwagę na wskaźnik reszty ciepła (patrz rozdział: Opis urządzenia).

7 Czyszczenie i pielęgnacja

- ▶ Przestrzegać wszystkich ostrzeżeń oraz wskazówek dotyczących bezpieczeństwa (patrz rozdział Bezpieczeństwo).
- ▶ Stosować się do dostarczonych przez producenta instrukcji.
- ▶ W celu uniknięcia oparzenia i skaleczenia przed czyszczeniem należy się upewnić, że płyta grzewcza z wyciągiem oparów została całkowicie wyłączona i ochłodzona (patrz rozdział Obsługa).
- Regularne czyszczenie i pielęgnacja zapewnia dłuższy okres żywotności oraz optymalne działanie.
- ▶ Dla czyszczenia i pielęgnacji należy dotrzymać poniższych interwałów czasowych:

Komponenty	Interwał czyszczenia
Gałka obsługi	natychmiast po każdym zabrudzeniu,
płyta grzewcza	dokładnie wyczyścić przy użyciu
ruszt	dostępnych w handlu środków
palnik gazowy	czyszczących.

Tabela 7.1 Interwały dla czyszczenia

7.1 Środek czyszczący

INFORMACJA Używanie agresywnych środków czyszczących oraz naczyń z chropowatymi dnami powoduje zniszczenie powierzchni i powstawanie ciemnych plam.

Do czyszczenia płyty grzewczej używać specjalnego skrobaka do ceramiki i odpowiedniego środka czyszczącego.

- ▶ Nigdy nie używać myjek parowych, ostrych gąbek, środków do szorowania i agresywnych chemicznie środków czyszczących (np. spray do piekarnika).
- ▶ Zwrócić uwagę, aby środek czyszczący w żadnym wypadku nie zawierał piasku, sody, kwasów, ługów oraz chlorków.

7.2 Pielęgnacja płyty grzewczej

- ▶ Płyty grzewczej nie należy używać ani jako powierzchni do pracy, ani do odkładania przedmiotów.
- ▶ Nie przesuwaj naczyń po płycie grzewczej.
- ▶ Garnki i patelnie należy zawsze podnosić.
- ▶ Utrzymywać płytę grzewczą w czystości.
- ▶ Natychmiast usuwać każde zabrudzenie.
- ▶ Używać tylko naczyń nadających się do ceramicznych płyt grzewczych (patrz rozdział Opis urządzenia).

7.3 Czyszczenie płyty grzewczej

- ▶ Upewnić się, że płyta grzewcza jest wyłączona (patrz rozdział Obsługa).
- ▶ Upewnić się, że dopływ gazu został wyłączony.
- ▶ Odczekać, aż wszystkie pola grzewcze będą zimne.
- ▶ Przy pomocy skrobaka do ceramiki usunąć wszystkie większe zabrudzenia z płyty grzewczej.
- ▶ Nanieść środek czyszczący na zimną płytę grzewczą.
- ▶ Przy pomocy papierowego ręcznika lub czystej szmatki rozprowadzić środek czyszczący.
- ▶ Wytrzeć na mokro płytę grzewczą.
- ▶ Wysuszyć płytę grzewczą przy pomocy czystej szmatki.

Gdy płyta grzewcza jest gorąca:

- ▶ Przy pomocy skrobaka do ceramiki natychmiast usunąć z gorącego pola grzewczego klejące się resztki tworzyw sztucznych, folii aluminiowych, cukru lub potraw zawierających cukier. Dzięki temu unika się ich przypalania.

Silne zabrudzenia

- ▶ Silne zanieczyszczenia i plamy (wapno, plamy świecące się niczym masa perłowa) usuwać przy użyciu środka czyszczącego, gdy płyta grzewcza jest jeszcze ciepła.
- ▶ Resztki wylanych z naczyń potraw namoczyć przy użyciu mokrej szmatki.
- ▶ Resztki zanieczyszczeń usunąć przy użyciu skrobaka do ceramiki.
- ▶ Ziarna, okruchy itp., które dostają się na płytę grzewczą podczas pracy w kuchni, usuwać natychmiast. Dzięki temu zapobiega się porysowaniu powierzchni.

Odbarwienia i błyszczące miejsca nie są uszkodzeniami płyty grzewczej. Nie mają one wpływu na działanie płyty grzewczej oraz na trwałość płyty ceramicznej.

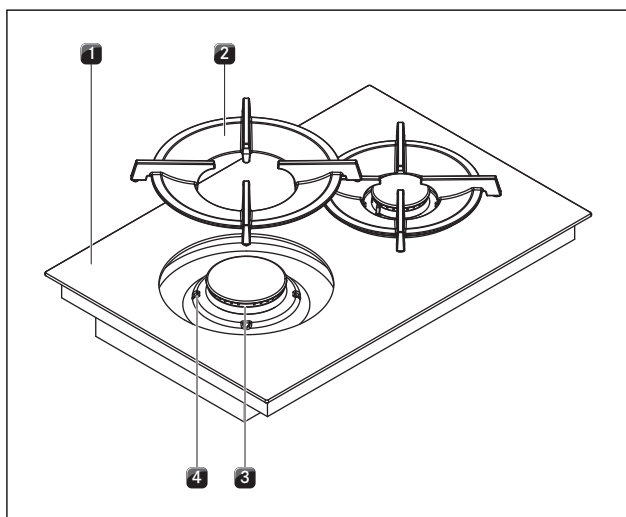
Odbarwienia płyty grzewczej powstają w wyniku przypalania się nie usuniętych resztek.

Błyszczące miejsca powstają w wyniku ścierania się dna garnka, zwłaszcza aluminiowego oraz w wyniku używania nieodpowiedniego środka czyszczącego. Usuwanie takich śladów jest bardzo pracochłonne.

INFORMACJA Ze względu na stosowanie odlewów emaliowanych, częste są drobne odchylenia kolorystyczne i nieregularność. Ponadto w punktach styku może powstawać rdza nalotowa, którą można łatwo usunąć wilgotną szmatką. Jest to rzeczą normalną i nie stanowi o utracie wartości.

7.3.1 Czyszczenie rusztu

INFORMACJA Powierzchnia rusztu z czasem staje się nieco bardziej matowa. Jest to rzeczą normalną i nie stanowi o utracie wartości materiału.



Ilustracja 7.1 Budowa palnika gazowego

- [1] Płyta gazowa
- [2] Ruszt
- [3] Palnik gazowy
- [4] Pomoc w pozycjonowaniu

- ▶ Wyjąć ruszt [2].
- Ruszt może być czyszczony ręcznie albo w zmywarce.

Czyszczenie ręczne

- ▶ Używać środka czyszczącego zmywającego tłuszcz.
- ▶ Wypłukać ruszt gorącą wodą.
- ▶ Czyścić ruszt miękką szczotką.
- ▶ Po wyczyszczeniu ruszt dokładnie wypłukać.
- ▶ Wysuszyć dokładnie ruszt przy pomocy czystej szmatki.

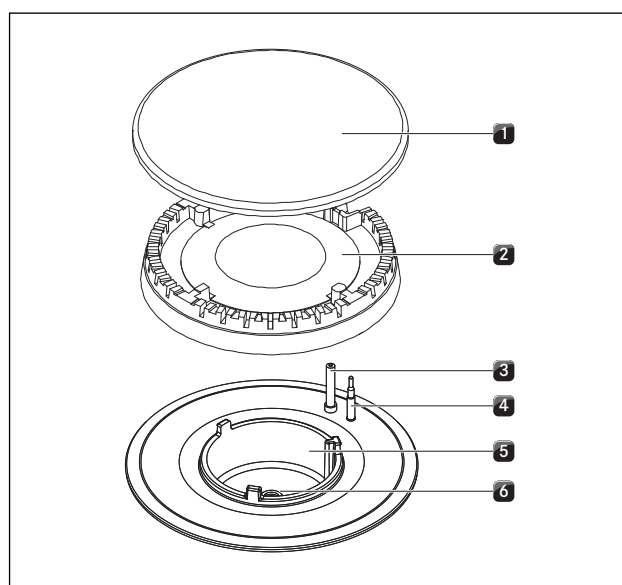
INFORMACJA W przypadku szczególnie uporczywych lub przypalonych zanieczyszczeń, ruszt można na krótko namoczyć w ciepłej wodzie z detergentem, a osady z kamienia można łatwiej usunąć wodą z octem.

Mycie w zmywarce do naczyń

- ▶ Umyć ruszt w zmywarce z programem maksymalnie 65 °C.
- ▶ Wysuszyć dokładnie ruszt przy pomocy czystej szmatki.
- ▶ Dokładnie i prosto położyć ruszt [2] na palniku gazowym [3] z uwzględnieniem elementów ułatwiających pozycjonowanie [4].

7.3.2 Czyszczenie elementów palnika gazowego

INFORMACJA Powierzchnia pokrywy palnika z czasem staje się nieco bardziej matowa. Jest to rzeczą normalną i nie stanowi o utracie wartości materiału.



Ilustracja 7.2 Budowa palnika gazowego

- [1] Pokrywa palnika
- [2] Głowica palnika
- [3] Elektryczne urządzenie zapłonowe
- [4] Termoelement zabezpieczający
- [5] Obudowa palnika
- [6] Dysza palnika gazowego

- Rozpocząć czyszczenie dopiero wtedy, gdy palnik ostygł do zwykłej temperatury.
- Elementy palnika nie nadają się do mycia w zmywarce i należy je czyścić wyłącznie ręcznie.
- Czyszczenie przeprowadzić wyłącznie przy użyciu gorącej wody lub dostępnych w handlu płynów do mycia. Używać miękkiej gąbki lub zwykłej ściereczki do zmywania.
- Nigdy nie zeszkrobywać i zdrapywać pozostałości po gotowaniu.
- ▶ Wyjąć ruszt.
- ▶ Zdjąć pokrywę [1] palnika z głowicy [2].
- ▶ Zdjąć głowicę [2] palnika z wylotu gazu
- ▶ Wyczyścić części palnika.
- ▶ Wyczyścić wszystkie otwory wylotowe płomienia za pomocą niemetalowej szczotki w celu usunięcia zanieczyszczeń.
- ▶ Wytrzeć stałe elementy palnika wilgotną szmatką.
- ▶ Ostrożnie wytrzeć elektrodę zapłonową [3] i termoelement [4] dobrze wyciśniętą szmatką.

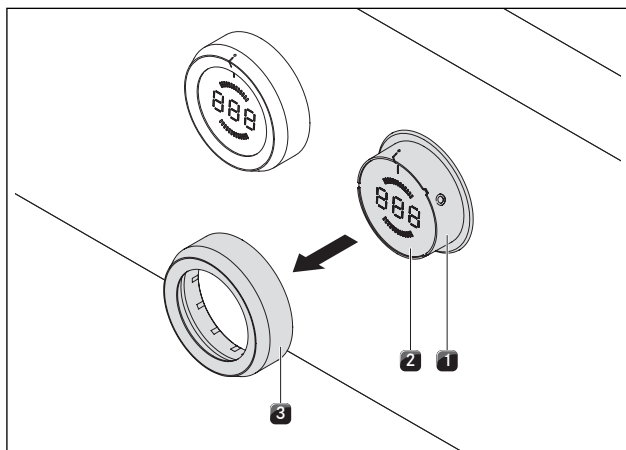
- Elektroda zapłonowa nie może się zamoczyć, w przeciwnym razie nie uda się uruchomić iskry zapłonowej.
- ▶ Na koniec wszystko osuszyć przy pomocy czystej szmatki.
- Otwory wylotu płomienia, głowice i pokrywy palników muszą być przed nałożeniem całkowicie suche.
- ▶ Ponownie zmontować części palnika.
- ▶ Głowicę palnika gazowego [2] umieścić dokładnie na wylocie gazu.
- ▶ Zwrócić uwagę, aby termoelement [4] i elektryczne urządzenie zapłonu [3] znajdowały się w odpowiednim otworze.
- ▶ Pokrywę palnika [1] położyć dokładnie i prosto na głowicy [2].
- W przypadku niewłaściwego ułożenia elementów palnika elektryczny zapłon może nie zadziałać.
- ▶ Dokładnie i prosto położyć ruszt na palniku.
- ▶ Uruchomić palnik gazowy (patrz rozdział Obsługa).

7.4.2 Czyszczenie pola dotykowego i obudowy gałki obsługi

- ▶ Zdjąć pierścień gałki obsługi.
- ▶ Pole dotykowe i obudowę gałki obsługi czyścić przy użyciu miękkiej, wilgotnej ściereczki.
- ▶ Starannie wysuszyć pole dotykowe i obudowę gałki obsługi.
- ▶ Założyć pierścień gałki obsługi na obudowę gałki.

INFORMACJA Jeżeli pierścień gałki obsługi nie został prawidłowo założony, na środkowym wyświetlaczu gałki obsługi pojawi się element poruszający się w kierunku zgodnym z ruchem wskazówek zegara (🕒).

7.4 Czyszczenie gałki obsługi



Ilustracja 7.3 Zdejmowanie pierścienia gałki obsługi

- [1] Obudowa gałki obsługi
- [2] Pole dotykowe
- [3] Pierścień gałki obsługi

7.4.1 Czyszczenie pierścienia gałki obsługi

Pierścień gałki obsługi może być czyszczony tylko ręcznie.

- ▶ Zdjąć pierścień gałki obsługi z obudowy.
- ▶ Używać środka czyszczącego zmywającego tłuszcz.
- ▶ Wypłukać pierścień gałki obsługi gorącą wodą.
- ▶ Czyścić pierścień gałki obsługi miękką szczotką.
- ▶ Po wyczyszczeniu pierścienia gałki obsługi dokładnie wypłukać.
- ▶ Starannie wysuszyć pierścień gałki obsługi.
- ▶ Ponownie założyć suchy pierścień gałki obsługi na obudowę gałki.
- ▶ Zwrócić uwagę na prawidłową pozycję (pozycja 0).
- ▶ Ewentualnie obrócić pierścień gałki obsługi do pozycji godziny 12 (= pozycja 0).

8 Usuwanie usterek

INFORMACJA Często można samodzielnie usuwać usterki i błędy, które mogą wystąpić podczas codziennej pracy. Pozwala to zaoszczędzić czas i pieniądze, ponieważ nie ma wówczas konieczności zwracania się o pomoc do działu obsługi klienta.

► Przestrzegać wszystkich ostrzeżeń oraz wskazówek dotyczących bezpieczeństwa (patrz rozdział: Bezpieczeństwo).

Usterka	Przyczyna	Eliminowanie
Przy pierwszym uruchomieniu lub po dłuższej przerwie w pracy, lub po wymianie butli z gazem: Palnik nie zapala się.	W przewodzie gazowym znajduje się powietrze.	W razie potrzeby kilka razy powtórzyć proces zapłonu. Można to zrobić za pomocą pola dotykowego gałki obsługi lub przez obrócenie gałki do pozycji 0, a następnie ustawienie poziomu mocy.
Płyta gazowa nie wykazuje reakcji (brak kalibracji siłowników i brak zapłonu).	Pomiędzy gałką obsługi a płytą grzewczą (np. w przypadku awarii zasilania) występuje błąd komunikacji.	Wykonać reset (menu konfiguracyjne C5) (patrz rozdział: Montaż).
Palnik gazowy nie może być zapalony elektrycznie.	Uszkodzony bezpiecznik lub wyłącznik instalacyjny mieszkania lub domu, ewentualnie wyłącznik zadziałał.	Wymienić bezpiecznik. Ponownie włączyć wyłącznik instalacyjny. W razie potrzeby należy skontaktować się z wykwalifikowanym elektrykiem.
	Bezpiecznik lub wyłącznik instalacyjny zadziałał kilka razy.	Skontaktować się z zespołem serwisowym firmy BORA.
	Zasilanie zostało przerwane.	Zlecić elektrykowi sprawdzenie zasilania.
	Palniki gazowe są wilgotne.	Wysuszyć elementy palnika gazowego (patrz rozdział: Czyszczenie).
	Głowice palników gazowych i/lub pokrywy palników nie znajdują się we właściwej pozycji.	Ustawić elementy palnika gazowego we właściwej pozycji (patrz rozdział: Czyszczenie).
	Elektryczne urządzenie zapłonu oraz/lub termoelement są zanieczyszczone.	Usunąć zanieczyszczenia (patrz rozdział: Czyszczenie).
	Zanieczyszczenie głowicy palnika.	Wyczyścić elementy palnika gazowego (patrz rozdział: Czyszczenie).
	Zapłon nie uruchamia się automatycznie.	Powtórzenie procesu zapłonu za pomocą pola dotykowego gałki obsługi.
Zapach gazu.	Nieszczelność przewodu doprowadzenia gazu.	Wyłączyć dopływ gazu i natychmiast zgasić wszystkie otwarte płomienie. Skontaktować się z instalatorem gazu. Upewnić się, że wszystkie połączenia gazu są szczelne (patrz rozdział: Instalacja gazowa).
Z palnika nie wydostaje się gaz.	Dopływ gazu jest zamknięty.	Otworzyć dopływ gazu (patrz rozdział: Obsługa).
	Butla z gazem LPG jest pusta.	Wymienić pustą butlę gazową na butlę pełną z odpowiednim rodzajem gazu.
Płomień gazu gaśnie po zapłonie. Płomień gazu gaśnie podczas pracy. Płomień palnika gazowego zmienia się.	Elementy palnika gazowego (głowice palników gazowych i/lub pokrywy palników) nie znajdują się we właściwej pozycji.	Ustawić elementy palnika gazowego we właściwej pozycji (patrz rozdział: Czyszczenie).
	Zabrudzenie otworów wylotowych gazu przy głowicy palnika gazowego.	Wyczyścić elementy palnika gazowego (patrz rozdział: Czyszczenie).
Pole grzewcze lub cała płyta grzewcza wyłącza się automatycznie	Pole grzewcze pracuje za długo	Ponownie uruchomić pole grzewcze (patrz rozdział: Obsługa).
	Zadziałała ochrona przed przegrzaniem	(patrz rozdział: Opis urządzenia)
Stopień POWER zostaje przedwcześnie wyłączony	Zadziałała ochrona przed przegrzaniem	(patrz rozdział: Opis urządzenia)
Na środkowym wyświetlaczu gałki obsługi jest widoczny symbol krążący w kierunku zgodnym z ruchem wskazówek zegara.	Pierścień gałki obsługi nie został założony w pozycji 0.	Obrócić pierścień gałki obsługi do pozycji godziny 12 (= pozycja 0).

Usterka	Przyczyna	Eliminowanie
Wyświetlacz gałki obsługi <i>L</i>	Zabezpieczenie przed dziećmi jest włączone.	Wyłączyć zabezpieczenie przed dziećmi (patrz rozdział: Obsługa).
Wyświetlacz gałki obsługi <i>d</i>	Dłuższe użycie (30 s) gałki obsługi lub jej zabrudzenie.	Puścić gałkę obsługi. W razie potrzeby wyczyścić gałkę obsługi.
Wyświetlacz gałki obsługi <i>E001</i>	Błąd podczas wykonywania oprogramowania.	Wykonać reset (menu konfiguracyjne C5) (patrz rozdział: Montaż). Odłączyć urządzenie od sieci na co najmniej 1 minutę i uruchomić je ponownie. Skontaktować się z zespołem serwisowym firmy BORA.
Wyświetlacz gałki obsługi <i>E003</i>	Pole dotykowe i pierścień gałki obsługi są elektrycznie połączone (przez przynajmniej 3–5 sekund).	Zdjąć pierścień gałki obsługi. Wyczyścić pierścień gałki obsługi. W razie potrzeby wytrzeć pozostałą wodę na polu dotykowym.
Wyświetlacz gałki obsługi <i>E019</i>	Błąd podczas analizowania pola dotykowego.	Obrócić pierścień gałki obsługi do pozycji godziny 12 (= pozycja 0). Skontaktować się z zespołem serwisowym firmy BORA.
Wyświetlacz gałki obsługi <i>E021</i>	Za wysoka temperatura.	Pozostawić płytę grzewczą do ostygnięcia.
Wyświetlacz gałki obsługi <i>E055</i>	Przerwany dopływ gazu i/lub brak rozpoznania płomienia gazu. Butla z gazem jest pusta.	Obrócić pierścień gałki obsługi do pozycji godziny 12 (= pozycja 0). Powtórzyć proces zapłonu (przewód gazowy zostaje napełniony gazem dopiero po pewnym czasie). Skontaktować się z zespołem serwisowym firmy BORA.

Tabela 8.1 Usuwanie usterek

- ▶ Po usunięciu usterki należy obrócić pierścień gałki obsługi do pozycji godziny 12 (położenie 0).
- ▶ We wszystkich pozostałych przypadkach należy skontaktować się z serwisem BORA (patrz rozdział: Gwarancja, serwis techniczny oraz części zamienne) i podać wyświetlany numer błędu oraz typ urządzenia.

9 Wycofanie z użytkowania, demontaż i utylizacja

- ▶ Przestrzegać wszystkich ostrzeżeń oraz wskazówek dotyczących bezpieczeństwa (patrz rozdział Bezpieczeństwo).
- ▶ Stosować się do dostarczonych przez producenta instrukcji.

9.1 Wycofanie z użytkowania

Pod pojęciem wycofania z użytkowania rozumie się ostateczne wycofanie oraz demontaż. Po wycofaniu z użytkowania urządzenie może zostać zamontowane w innym pomieszczeniu, odsprzedane osobie prywatnej lub poddane utylizacji.

INFORMACJA Odłączenie przyłączy elektrycznych i gazowych może zostać wykonane wyłącznie przez certyfikowany personel fachowy.

- ▶ W celu wycofania z użytkowania wyłączyć urządzenie (patrz rozdział Obsługa).
- ▶ Wyłączyć zasilanie urządzenia.
- ▶ Wyłączyć dopływ gazu.

9.2 Demontaż

W celu przeprowadzenia demontażu do urządzenia musi być zapewniony dostęp, a zasilanie elektryczne musi być odłączone.

Dla urządzeń gazowych musi być zapewnione odłączenie od dopływu gazu.

- ▶ Poluzować klamry mocujące.
- ▶ Usunąć fugi silikonowe.
- ▶ Podnieść urządzenie i wyjąć z blatu.
- ▶ Wyjąć dodatkowe wyposażenie.
- ▶ Usunąć urządzenie i dodatkowe wyposażenie zgodnie z punktem „Przyjazna dla środowiska utylizacja“.

9.3 Przyjazna dla środowiska utylizacja

Usunięcie opakowania transportowego

INFORMACJA Opakowanie chroni urządzenie przed uszkodzeniem w czasie transportu. Przy wyborze materiałów opakowania uwzględniono aspekty ochrony środowiska. Dlatego materiały te nadają się do recyklingu.

Odprowadzanie opakowań do zamkniętego obiegu materiału pozwala na oszczędzanie surowców i zmniejszanie ilości wytwarzanych śmieci. Przedstawiciele handlowi odbierają opakowania.

- ▶ Opakowanie można oddać przedstawicielowi handlowemu
- lub
- ▶ samemu oddać do utylizacji zgodnie z lokalnymi przepisami.

Utylizacja starego urządzenia



Sprzęt elektryczny oznaczony tym znakiem nie może dostać się do odpadów domowych. Musi on zostać oddany w miejscu zbierania przeznaczonych do recyklingu sprzętu elektrycznego oraz elektronicznego. Dalsze odnośne informacje można uzyskać w punktach informacyjnych w miastach i gminach.

Urządzenia elektryczne i elektrotechniczne zawierają cenne surowce. Zawierają one również substancje szkodliwe, które były potrzebne dla ich funkcjonowania. W przypadku dostania się do odpadów domowych albo niewłaściwego obchodzenia się mogą one szkodzić zdrowiu lub środowisku naturalnemu.

- ▶ Starych urządzeń nie wolno w żadnym wypadku usuwać do śmieci domowych.
- ▶ Urządzenie należy oddać w miejscu zbierania przeznaczonych do recyklingu sprzętu elektrycznego i elektronicznego oraz innych materiałów.

10 Gwarancja, serwis techniczny, części zamienne, wyposażenie dodatkowe

- ▶ Przestrzegać wszystkich ostrzeżeń oraz wskazówek dotyczących bezpieczeństwa (patrz rozdział Bezpieczeństwo).

10.1 Gwarancja producenta BORA

BORA udziela klientowi końcowemu gwarancji producenta na swoje produkty na okres 2 lat. Niniejsza gwarancja istnieje dla klienta końcowego dodatkowo do ustawowych roszczeń gwarancyjnych wobec sprzedawcy naszych produktów. Gwarancja producenta obowiązuje dla wszystkich produktów BORA zakupionych od autoryzowanych dealerów BORA na obszarze Unii Europejskiej, z wyjątkiem produktów oznaczonych przez BORA jako artykuły uniwersalne lub akcesoria.

Wraz z przekazaniem produktu BORA przez autoryzowanego dealera BORA klientowi końcowemu gwarancja producenta rozpoczyna swój bieg i obowiązuje przez okres 2 lat. Klient końcowy ma możliwość uzyskania przedłużenia gwarancji tego producenta, rejestrując się na stronie www.bora.com/registration. Gwarancja producenta zakłada, że przeprowadzony został profesjonalny montaż (zgodny z opisem wentylacji BORA i instrukcją obsługi obowiązującą w momencie montażu) produktów przez autoryzowanego dealera BORA. Podczas użytkowania klient końcowy musi przestrzegać wytycznych i wskazówek zawartych w instrukcji obsługi.

W celu skorzystania z usługi gwarancyjnej klient końcowy musi zgłosić wadę swojemu dealerowi lub bezpośrednio firmie BORA oraz przedstawić dokument potwierdzający zakup. Alternatywnie klient końcowy może dostarczyć dowód zakupu, rejestrując się na stronie internetowej www.bora.com.

BORA gwarantuje, że wszystkie produkty BORA są wolne od wad materiałowych i produkcyjnych. Błąd musiał już istnieć w momencie dostawy do klienta końcowego. W przypadku skorzystania z usługi gwarancyjnej gwarancja nie rozpoczyna się na nowo.

BORA usunie wadę produktów BORA wedle własnego uznania, dokonując naprawy lub wymiany. Wszelkie koszty usunięcia wad objętych gwarancją producenta ponosi BORA. W szczególności nie są objęte gwarancją producenta BORA:

- produkty BORA, które nie zostały nabyte od autoryzowanych dealerów BORA
- uszkodzenia wynikające z nieprzestrzegania instrukcji obsługi (dotyczy to także pielęgnacji i czyszczenia produktu). Stanowią one niewłaściwe użytkowanie.
- uszkodzenia spowodowane normalnym użytkowaniem, np. ślady zużycia na płycie grzewczej
- uszkodzenia spowodowane wpływami zewnętrznymi (np. uszkodzenia podczas transportu, pojawienie się skroplonej wody, kataklizmy, takie jak uderzenie pioruna)

- uszkodzenia spowodowane przez naprawy lub próby napraw, które nie zostały przeprowadzone przez firmę BORA lub osoby autoryzowane przez BORA
- uszkodzenie szkła ceramicznego
- wahania napięcia
- szkody następcze lub roszczenia odszkodowawcze wykraczające poza wadę
- uszkodzenia części z tworzyw sztucznych

Ustawowe prawa, w szczególności ustawowe roszczenia z tytułu wad lub odpowiedzialności za produkt, nie są ograniczone przez gwarancję.

Jeśli wada nie jest objęta gwarancją producenta, klient końcowy może skorzystać z Serwisu Technicznego BORA, ale sam ponosi koszty.

Dla niniejszych warunków gwarancji obowiązują przepisy prawa Republiki Federalnej Niemiec.

Kontakt z nami:

- Telefon: +800 7890 0987 od poniedziałku do czwartku, w godzinach od 08:00 do 18:00 oraz w piątek od godziny 08:00 do 17:00
- e-mail: info@bora.com

10.2 Serwis

BORA Service:

patrz ostatnia strona instrukcji montażu i obsługi



- ▶ W przypadku usterek, których nie można usunąć we własnym zakresie, należy skontaktować się z przedstawicielem handlowym lub z serwisem firmy BORA. W serwisie BORA należy podać oznaczenie typu i numer fabryczny urządzenia (numer FD). Oba oznaczenia znajdują się na tabliczce znamionowej na odwrotnej stronie instrukcji oraz na spodzie urządzenia.

10.3 Części zamienne

- ▶ Podczas napraw używać wyłącznie oryginalnych części zamiennych.
- ▶ Naprawy mogą być wykonywane wyłącznie przez serwis BORA.

INFORMACJA Części zamienne dostępne są u przedstawiciela handlowego firmy BORA oraz na internetowej stronie serwisowej BORA pod adresem www.bora.com/service lub przez podanie odpowiedniego numeru serwisowego.

10.4 Wyposażenie dodatkowe

- BORA Pro zestaw dysz gazowych (gaz ziemny)
G25/25 mbar PKGDS2525
- BORA Pro zestaw dysz gazowych (gaz ziemny)
G20/13 mbar PKGDS2013
- BORA Pro zestaw dysz gazowych (gaz ziemny)
G20/20 mbar PKGDS2020
- BORA Pro zestaw dysz gazowych (gaz ziemny)
G25/20 mbar PKGDS2520
- BORA Pro zestaw dysz gazowych (gaz ziemny)
G20/25 mbar PKGDS2025
- BORA Pro zestaw dysz gazowych (gaz ziemny)
G20/10 mbar PKGDS2010
- BORA Pro zestaw dysz gazowych (gaz płynny)
G30/G31 50 mbar PKGDS3050
- BORA Pro zestaw dysz gazowych (gaz płynny)
G31/G30 mbar PKGDS3130
- BORA Pro zestaw dysz gazowych (gaz płynny)
G30/G31 28–30 mbar PKGDS3028
- BORA Pro zestaw dysz gazowych (gaz płynny)
G31/50 mbar PKGDS3150
- BORA zestaw palników PKGBS
- BORA Pro ruszt mały PKGTK
- BORA Pro ruszt duży PKGTG
- BORA Skrobak do ceramiki UGS

11 Notatki:

Tabliczka znamionowa:
(proszę nakleić)

Niemcy:

BORA Lüftungstechnik GmbH
Rosenheimer Str. 33
83064 Raubling
Niemcy
T +49 (0) 8035 / 9840-0
F +49 (0) 8035 / 9840-300
info@bora.com
www.bora.com

Austria:

BORA Vertriebs GmbH & Co KG
Innstraße 1
6342 Niederndorf
Austria
T +43 (0) 5373 / 62250-0
F +43 (0) 5373 / 62250-90
mail@bora.com
www.bora.com

Europa:

BORA Holding GmbH
Innstraße 1
6342 Niederndorf
Austria
T +43 (0) 5373 / 62250-0
F +43 (0) 5373 / 62250-90
mail@bora.com
www.bora.com

Australia – Nowa Zelandia:

BORA APAC Pty Ltd
100 Victoria Road
Drummoyne NSW 2047
Australia
T +61 2 9719 2350
F +61 2 8076 3514
info@boraapac.com.au
www.bora-australia.com.au

