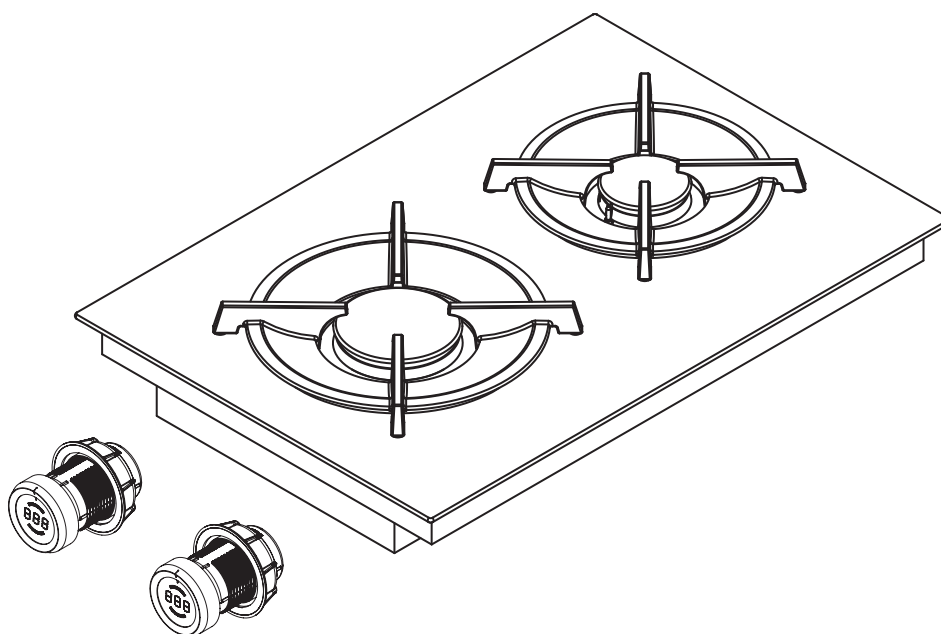


HR Upute za uporabu i montažu PKG11

BORA Pro plinska staklokeramička ploča s 2 zone za kuhanje



PKG11UMHR-105

Upute za uporabu i montažu:

Original

Prijevod

Proizvođač

BORA Vertriebs GmbH & Co KG

Innstraße 1
6342 Niederndorf
Austrija

Kontakt

T +43 (0) 5373/62.250 - 0
mail@bora.com
www.bora.com/hr/

Nije dopušteno prosljeđivanje i umnožavanje ovog dokumenta te prodaja i objavljivanje njegova sadržaja, osim ako to nije izričito odobreno.

Ove upute za uporabu i montažu izrađene su s posebnom pažnjom. Ipak se može dogoditi da naknadne tehničke izmjene nisu nadopunjene, odnosno da odgovarajući sadržaji nisu prilagođeni. Ispričavamo se ako dođe do toga. Nadopunjenu verziju možete zatražiti preko servisne službe BORA. Moguće su tiskarske greške.

© BORA Vertriebs GmbH & Co KG

Sva prava pridržana.

Sadržaj

1	Općenito	4	5.7	Izbornik za konfiguraciju	28
1.1	Ciljna skupina	4	5.7.1	Pokretanje izbornika za konfiguraciju.....	28
1.2	Valjanost uputa za uporabu i montažu	4	5.7.2	Odabir točke izbornika	28
1.3	Ostali važeći dokumenti	4	5.7.3	Promjena podešene vrijednosti	30
1.4	Prikaz informacija.....	4	5.7.4	Izlaz iz izbornika za konfiguraciju	30
2	Sigurnost	6	5.8	Prvo puštanje u pogon	30
2.1	Opće sigurnosne napomene.....	6	5.8.1	Prvo puštanje plinske ploče za kuhanje u pogon	30
2.2	Sigurnosne napomene o rukovanju - Ploča za kuhanje	7	5.8.2	Prvo puštanje plinske ploče za kuhanje u pogon s odvodom pare.....	30
2.3	Sigurnosne napomene o montaži	9	5.8.3	Smetnje pri prvom puštanju u pogon.....	30
2.4	Sigurnosne napomene o Čišćenje i održavanje.	10	5.9	Izrađivanje fuga na uređajima	31
2.5	Sigurnosne napomene za demontažu i zbrinjavanje	10	5.10	Predaja korisniku.....	31
2.6	Sigurnosne napomene za rezervne dijelove	11	6	Rukovanje	32
2.7	Namjenska uporaba	11	6.1	Ispravna uporaba plinskog polja za kuhanje.....	32
3	Tehnički podaci	12	6.1.1	Prikladno posude.....	32
4	Opis uređaja	13	6.1.2	Primjena plinske ploče za kuhanje	33
4.1	Dijelovi uređaja	13	6.1.3	Rad plinske ploče za kuhanje s odvodom pare	33
4.2	Princip rukovanja.....	13	6.2	Opće napomene o rukovanju	33
4.3	Princip rada	14	6.3	Rukovanje pločom za kuhanje.....	34
4.3.1	Prikladno posude.....	14	6.3.1	Uključivanje zone za kuhanje	34
4.3.2	Razine snage	14	6.3.2	Automatsko zagrijavanje	34
4.3.3	Maksimalna razina snage	14	6.3.3	Stupanj zadržavanja topline	34
4.3.4	Automatsko zagrijavanje	15	6.3.4	Zaštita za djecu	35
4.3.5	Stupnjevi zadržavanja topline.....	15	6.3.5	Uporaba timer-funkcija.....	36
4.3.6	Timer-funkcije.....	15	6.3.6	Funkcija stanke	36
4.3.7	Funkcija stanke	15	6.3.7	Isključivanje zone za kuhanje.....	36
4.4	Sigurnosni uređaji	15	7	Čišćenje i održavanje	37
4.4.1	Sigurnosni termostati	15	7.1	Sredstva za čišćenje.....	37
4.4.2	Prikaz preostale topline.....	15	7.2	Održavanje ploče za kuhanje.....	37
4.4.3	Sigurnosno isključivanje.....	16	7.3	Čišćenje ploče za kuhanje.....	37
4.4.4	Zaštita od pregrijavanja.....	16	7.3.1	Čišćenje nosača posuda.....	38
4.4.5	Zaštita za djecu	16	7.3.2	Čišćenje dijelova plinskog plamenika.....	38
5	Montaža	17	7.4	Čišćenje gumba za upravljanje.....	39
5.1	Provjera opsega isporuke.....	17	7.4.1	Čišćenje prstena gumba	39
5.2	Alati i pomagala.....	17	7.4.2	Čišćenje površine osjetljive na dodir i kućišta gumba	39
5.3	Upute za montažu	18	8	Uklanjanje smetnji	40
5.3.1	Sigurnosni razmaci	18	9	Stavljanje izvan pogona, demontaža i zbrinjavanje	42
5.3.2	Radna ploča i kuhinjski namještaj.....	18	9.1	Stavljanje izvan pogona.....	42
5.3.3	Dovod zraka plinske ploče za kuhanje PKG11-100.....	18	9.2	Demontaža	42
5.3.4	Odvodjenje recirkuliranog zraka pri pogonu odvoda pare u varijanti s recirkulacijom zraka ..	19	9.3	Ekološko zbrinjavanje.....	42
5.4	Dimenzije izreza	20	10	Jamstvo, tehnički servis, rezervni dijelovi, pribor	43
5.4.1	Montaža u ravnini s površinom.....	20	10.1	Jamstvo proizvođača tvrtke BORA	43
5.4.2	Montaža površine	20	10.2	Servisna služba.....	43
5.5	Montaža ploče za kuhanje.....	21	10.3	Rezervni dijelovi	43
5.5.1	Ugradnja gumba za upravljanje u otvor donjeg ormarića	21	10.4	Pribor.....	44
5.5.2	Ugradnja ploče za kuhanje.....	23	11	Bilješke	45
5.5.3	Ugradnja okrenuta za 180°	23			
5.5.4	Uspostava komunikacije	23			
5.5.5	Izvedba strujnog priključka	25			
5.6	Plinska instalacija.....	26			
5.6.1	Ventilacija.....	26			
5.6.2	Plinski priključak	26			
5.6.3	Promjena vrste plina	27			
5.6.4	Tablica s mlaznicama	27			

1 Općenito

1.1 Ciljna skupina

Ove upute za uporabu i montažu usmjerene su na sljedeće ciljne skupine:

Ciljna skupina	Zahtjevi
Rukovatelji	Uređaj smiju upotrebljavati djeca od 8. godine starosti te osobe sa smanjenim fizičkim, senzoričkim ili mentalnim sposobnostima ili s manjkom iskustva i/ili znanja uz nadzor ili ako su dobile upute o sigurnoj uporabi uređaja i pritom razumjele opasnosti do kojih tijekom uporabe može doći. Djeca moraju biti pod nadzorom. Treba poštivati sve sigurnosne napomene i upozorenja te smjernice uputa za uporabu.
Ambiciozni kućni majstor	Ambiciozni kućni majstor smije sam izvoditi sve neophodne stolarske i montažne radove ako posjeduje potrebne vještine i odgovarajuće stručno znanje. Ni u kojem slučaju ne smije sam izvoditi strujni i plinski priključak.
Stručnjaci za instalaciju	Stručnjaci za instalaciju smiju izvoditi sve neophodne stolarske i montažne radove u skladu s postojećim propisima. Ovlašteni stručni radnik iz odgovarajućeg područja mora prije puštanja u pogon ukloniti strujne i plinske priključke.
Stručnjaci za električnu	Električni priključak smije izvesti samo ovlašteni stručni radnik. On preuzima odgovornost za urednu električnu instalaciju i puštanje u pogon.
Stručnjaci za plin	Plinski priključak smije izvesti samo ovlašteni stručni radnik. On preuzima odgovornost za urednu plinsku instalaciju i puštanje u pogon.

Tablica 1.1 Ciljne skupine

INFORMACIJE	BORA Holding GmbH, BORA Vertriebs GmbH & Co KG, BORA APAC Pty Ltd i BORA Lüftungstechnik GmbH – dalje u tekstu: BORA – ne jamče za štete nastale zbog kršenja, odnosno nepoštivanja ovih uputa i pogrešne instalacije! Strujne i plinske priključke obavezno moraju izvoditi ovlašteni stručnjaci. Instalacija se smije provoditi samo u skladu s važećim normama, propisima i zakonima. Treba poštivati sve sigurnosne napomene i upozorenja te smjernice uputa za uporabu i montažu.
--------------------	--

1.2 Valjanost uputa za uporabu i montažu

Ove upute vrijede za više varijanti uređaja. Zato je moguće da su opisane pojedinačne značajke opreme koje se ne odnose na vaš proizvod.

1.3 Ostali važeći dokumenti

Uz ove upute za uporabu i montažu vrijede i ostali dokumenti koje treba poštivati.

Obratite pozornost na sve dokumente koji su sastavni dio dotičnog opsega isporuke.

INFORMACIJE BORA ne jamči za štete nastale nepoštivanjem ovih dokumenata!

Direktive

Ovaj uređaj odgovara sljedećim direktivama EU-a/EZ-a: Direktiva o elektromagnetskoj kompatibilnosti 2014/30/EU
Direktiva o niskom naponu 2014/35/EU
Direktiva o ekološkom dizajnu proizvoda 2009/125/EZ
Direktiva o ograničavanju uporabe određenih opasnih tvari u električnoj i elektroničkoj opremi 2011/65/EU

Uredbe

Ovaj uređaj odgovara sljedećim uredbama EU-a: Uredba o plinskim aparatima (EU) 2016/426

1.4 Prikaz informacija

Kako bi s ovim uputama mogli raditi brzo i sigurno, primijenjeni su jedinstveni formati, izračuni, simboli, sigurnosne napomene, pojmovi i kratice.

Smjernice su označene strelicom.

► Sve smjernice uvijek izvršite prema zadanom redoslijedu.

Nabrajanja su označena četvrtastim znakom za nabranje na početku retka.

- Nabranje 1
- Nabranje 2

INFORMACIJE Informacije vas upućuju na posebnosti kojih se obavezno morate pridržavati.

Sigurnosne napomene i upozorenja

Sigurnosne napomene i upozorenja u ovim uputama istaknute su simbolima i oznakama opasnosti. Sigurnosne napomene i upozorenja organizirane su na sljedeći način:

ZNAK UPOZORENJA I OZNAKA OPASNOSTI!


Vrsta i izvor opasnosti

Posljedice nepoštivanja

► Mjere sigurnosne zaštite

Pritom vrijedi:

- Znak upozorenja upozorava na opasnost.
- Oznaka opasnosti označava razinu opasnosti.

Znakovi upozorenja	Oznaka opasnosti	Ugrožavanje
	Opasnost	Upućuje na neposrednu opasnu situaciju koja kod nepridržavanja uputa može dovesti do smrti ili teških ozljeda.
	Upozorenje	Upućuje na potencijalno opasnu situaciju koja kod nepridržavanja uputa može dovesti do smrti ili teških ozljeda.
	Oprez	Upućuje na potencijalno opasnu situaciju koja kod nepridržavanja uputa može dovesti do neznatnih ili lakših ozljeda.
–	Oprez	Upućuje na situaciju koja kod nepridržavanja uputa može dovesti do materijalne štete.

Tablica 1.2 Značenje znakova upozorenja i oznaka opasnosti

2 Sigurnost

2.1 Opće sigurnosne napomene

INFORMACIJE Uređaj odgovara propisanim sigurnosnim odredbama. Korisnik je odgovoran za čišćenje, održavanje i sigurnu uporabu uređaja. Nenamjenska uporaba može uzrokovati ozljede osoba i materijalne štete.

- Upute za uporabu i montažu sadržavaju važne upute za montažu i rukovanje. Time vam se pruža zaštita od ozljeda i sprječavaju se oštećenja proizvoda. Na poleđini ovih uputa za uporabu i montažu nalaze se podaci za kontakt za daljnje informacije i pitanja o primjeni i uporabi.
- Pojam „uređaj” upotrebljava se i za ploče za kuhanje, odvode pare i za ploče za kuhanje s odvodom pare.
 - ▶ Prije puštanja uređaja u pogon pročitajte cijele upute za uporabu i montažu.
 - ▶ Upute za uporabu i montažu uvijek držite na dohvat ruke za slučaj potrebe.
 - ▶ Ako prodajete uređaj, prosljedite upute za uporabu i montažu sljedećem vlasniku.
 - ▶ Sve radove izvedite vrlo pažljivo i savjesno.
 - ▶ Nakon vađenja iz ambalaže provjerite ima li na uređaju vidljivih oštećenja.
 - ▶ Ne priključujte oštećeni uređaj.
 - ▶ Priključite uređaje na struju tek nakon montaže sustava kanala odnosno nakon umetanja recirkulacijskog filtra.
 - ▶ Upotrijebite samo onaj priključni kabel koji je sadržan u opsegu isporuke.
 - ▶ Upotrebljavajte uređaj tek nakon potpuno završene montaže jer se tek tada može zajamčiti siguran rad.
 - ▶ Pazite da se ne dodiruju vruća polja za kuhanje.
 - ▶ Ne odlažite i ne polažite nikakve predmete na upravljačko polje ili ulaznu mlaznicu odvoda pare.
 - ▶ Isključite uređaj nakon primjene.
 - ▶ Držite kućne ljubimce podalje od uređaja.
 - ▶ Ne upotrebljavajte uređaj za zagrijavanje prostorija.

OPREZ!

Opasnost od ozljede uzrokovane padajućim dijelovima uređaja!

Padajući dijelovi uređaja poput primjerice nosača posuda, elemenata za rukovanje, poklopaca, filtra za masnoće itd. mogu uzrokovati ozljede.

- ▶ Odložite izvađene dijelove uređaja na siguran način pokraj uređaja.
- ▶ Pripazite da nijedan izvađeni dio uređaja ne ispadne.

Neovlaštene izmjene

U slučaju neovlaštenih izmjena uređaj može postati opasan.

- ▶ Ne provodite izmjene na uređaju.

Djeca i osobe s posebnim potrebama u kućanstvu

- ▶ Uređaj smiju upotrebljavati djeca od 8. godine starosti te osobe sa smanjenim fizičkim, senzoričkim ili mentalnim sposobnostima ili s manjkom iskustva i/ili znanja uz nadzor ili ako su dobile upute o sigurnoj uporabi uređaja i pritom razumjele opasnosti do kojih može doći tijekom uporabe.
- ▶ Djeca koja se zadržavaju u blizini uređaja moraju biti pod nadzorom.
- ▶ Djeca se ne smiju igrati uređajem.
- ▶ Upotrebljavajte zaštitu za djecu kako djeca ne bi mogla bez nadzora uključiti ploču za kuhanje ili promijeniti postavke.
- ▶ Nemojte držati predmete koji bi mogli zanimati djecu na policama iznad ili iza uređaja. To bi moglo navesti djecu da se penju na uređaj.
- ▶ Pazite da se djeca i druge osobe ne približavaju vrućim poljima za kuhanje.

Recirkulirani zrak

INFORMACIJE Svaki put prilikom kuhanja u zrak u prostoriji ispušta se dodatna vlaga.

INFORMACIJE Pri recirkuliranom zraku uklanja se samo mali dio vlage iz pare od kuhanja.

- ▶ Pri recirkuliranom zraku pazite na dostatan dovod svježeg zraka, npr. kroz otvoreni prozor.
- ▶ Osigurajte normalnu i ugodnu sobnu klimu (45 - 60 % vlage u zraku), npr. otvaranjem prirodnih otvora za prozračivanje ili uključivanjem sobnih ventilatora.
- ▶ Nakon svake uporabe s recirkuliranim zrakom uključite odvod pare na 20-ak minuta na niskoj razini snage ili aktivirajte automatsko isključivanje.

2.2 Sigurnosne napomene o rukovanju - Ploča za kuhanje

- ▶ Pazite da jela ne prekipe.
- ▶ Pazite na prikaz preostale topline.
- ▶ Provjerite jesu li dno posuđa i zona za kuhanje čisti i suhi.
- ▶ Uvijek podignite posuđe (nemojte ga povlačiti!) kako ne biste izgrebali i ostrugali površinu.
- ▶ Ne upotrebljavajte zapaljive materijale i ne odlažite ih u ladicu ispod uređaja ni u blizini ovog uređaja.



OPASNOST!

Kada ploča za kuhanje nije pod nadzorom postoji opasnost od požara!

Ulje i masnoća mogu se brzo zagrijati i zapaliti.

- ▶ Nikada ne zagrijavajte ulje i masnoću bez nadzora.
- ▶ Požare uzrokovane uljem ili masnoćom nikada nemojte gasiti vodom.
- ▶ Isključite ploču za kuhanje.
- ▶ Ugasite požar npr. poklopcem.



OPASNOST!

Opasnost od eksplozije zbog zapaljivih tekućina!

Zapaljive tekućine u blizini ploče za kuhanje mogu eksplodirati i uzrokovati teške ozlijede.

- ▶ Ne prskajte aerosole u blizini ovog uređaja dok radi.
- ▶ Nemojte držati zapaljive tekućine u blizini ploče za kuhanje.



OPASNOST!

Opasnost od strujnog udara!

Pukotine, napukline i lomovi staklokeramike mogu izložiti ili oštetiti elektroniku ispod nje. To može uzrokovati strujni udar.

- ▶ Ako nastanu pukotine, napukline i lomovi staklokeramike, odmah isključite ploču za kuhanje.
- ▶ Uređaj putem sklopke za zaštitu voda, osigurača, automatskih osigurača ili releja na siguran način odvojite od mreže.



UPOZORENJE!

Opasnost od opeklina zbog vruće ploče za kuhanje!

Ploča za kuhanje i njezini dijelovi koji se mogu dodirnuti pri radu postaju vrući. Nakon isključivanja zone za kuhanje ona se prvo mora ohladiti na manje od 60 °C. Dodirivanje vrućih površina može uzrokovati teške opekline.

- ▶ Ne dodirujte vruću ploču za kuhanje.
- ▶ Pazite da se djeca ne približavaju vrućoj ploči za kuhanje osim ako su pod neprestanim nadzorom.



UPOZORENJE!

Ploče za kuhanje mogu tijekom ili nakon nestanka struje još uvijek biti vruće!

Ploča za kuhanje koja je radila može u slučaju nestanka struje još uvijek biti vruća, iako se ne prikazuje preostala toplina.

- ▶ Ne dodirujte ploču za kuhanje dok je vruća.
- ▶ Držite djecu podalje od vruće ploče za kuhanje.



UPOZORENJE!

Opasnost od požara zbog predmeta na površini za kuhanje!

Ploča za kuhanje i njezini dijelovi koji se mogu dodirnuti su kod uključene zone za kuhanje vrući i u fazi hlađenja. Predmeti koji se nalaze na ploči za kuhanje mogu se zagrijati i zapaliti.

- ▶ Ne ostavljajte predmete na ploči za kuhanje.

**UPOZORENJE!****Opasnost od opekline zbog vrućih predmeta!**

Ploča za kuhanje i njezini dijelovi koji se mogu dodirnuti vrući su za vrijeme rada i faze hlađenja. Predmeti koji se nalaze na ploči za kuhanje brzo se zagrijavaju i mogu dovesti do teških opekline. To posebno vrijedi za metalne predmete (npr. noževe, vilice, žlice, poklopce ili poklopce odvoda pare).

- ▶ Ne ostavljajte predmete na ploči za kuhanje.
- ▶ Upotrebljavajte prikladna pomoćna sredstva (krpe i kuhinjske rukavice).

**UPOZORENJE!****Opasnost od opekline zbog vrućeg posuđa!**

Držači posuda koji vire preko ruba radne površine potiču djecu da ih uhvate.

- ▶ Nemojte okrenuti ručke lonaca i tava tako da vire preko ruba radne površine.
- ▶ Pazite da djeca ne povuku vruće lonce i tave na sebe.
- ▶ Upotrebljavate prikladnu zaštitnu rešetku za ploču za kuhanje.
- ▶ Nemojte upotrebljavati neprikladne rešetke za ploču za kuhanje (opasnost od nezgode).
- ▶ Za odabir odgovarajuće rešetke za ploču za kuhanje kontaktirajte svoju specijaliziranu trgovinu ili servisnu službu BORA.

**UPOZORENJE!****Opasnost od opekline!**

Tekućine između zone za kuhanje i dna lonca pri isparavanju mogu uzrokovati opekline na koži.

- ▶ Provjerite jesu li zona za kuhanje i dno lonca suhi.

OPREZ!**Oštećenje zbog tvrdih i oštrih predmeta!**

Tvrđi i oštri predmeti mogu oštetiti staklokeramiku ploče za kuhanje.

- ▶ Nemojte upotrebljavati površinu ploče za kuhanje kao radnu ploču.
- ▶ Kada radite na ploči za kuhanje nemojte upotrebljavati tvrde i oštre predmete.

OPREZ!**Oštećenje zbog jela koja sadrže šećer i sol!**

Jela koja sadrže šećer i sol i umaci na vrućoj zoni za kuhanje mogu oštetiti zonu za kuhanje.

- ▶ Pazite da jela koja sadrže šećer i sol te umaci ne dospiju na vruću zonu za kuhanje.
- ▶ Jela koja sadrže šećer i sol te umake odmah uklonite s vruće zone za kuhanje.

OPREZ!**Istjecanje vrućih tekućina!**

Ako kuhanje nije pod nadzorom, može doći do kipljenja i istjecanja vrućih tekućina.

- ▶ Kuhanje treba nadzirati.
- ▶ Kratko kuhanje treba stalno nadzirati.

OPREZ!**Oštećenje zbog predmeta na ploči za kuhanje!**

Predmeti poput primjerice poklopaca posuđa koji se nalaze na ploči za kuhanje mogu izazvati oštećenja staklokeramike.

- ▶ Ne odlažite predmete na vruću ploču za kuhanje.

**OPASNOST!****Opasnost od eksplozije zbog plina!**

Curenje plina može uzrokovati eksploziju i teške ozljede.

- ▶ Izvore zapaljenja (otvorene plamenove, električne grijalice) držite dalje od ploče za kuhanje.
- ▶ Zatvorite dovod plina i isključite osigurač kućne instalacije.

**OPASNOST!****Opasnost od gušenja plinom!**

Curenje plina može uzrokovati gušenje.

- ▶ Osjetite li miris plina tijekom rada uređaja, odmah isključite uređaj.
- ▶ Odmah zatvorite dovod plina.
- ▶ Osigurajte dovod svježeg zraka (otvorite vrata i prozore).
- ▶ Ne palite svjetlo ili druge uređaje.
- ▶ Ne vadite utikač iz utičnice (opasnost od iskrenja).
- ▶ Nemojte upotrebljavati nikakve električne uređaje.
- ▶ Odmah obavijestite servisnu službu ili plinskoga instalatera.

**OPASNOST!****Opasnost od požara zbog otvorenog plamena!**

Otvoreni plamen može zapaliti zapaljive predmete.

- ▶ Podesite plinski plamenik na najniži stupanj snage kada nakratko mičete lonce ili tave s polja za kuhanje.
- ▶ Nikada ne ostavljajte otvoreni plamen bez nadzora.
- ▶ Požar ugascite primjericom poklopcem ili dekom za gašenje požara.
- ▶ Zatvorite dovod plina i isključite osigurač kućne instalacije.

OPREZ!**Opasnost od ozljeda zbog pukotina, napuklina ili lomova staklokeramike!**

Oštećena površina staklokeramike može uzrokovati ozljede.

- ▶ Ne dodirujte površinu uređaja.
- ▶ Odmah isključite sve plamenike i sve električne grijače elemente.
- ▶ Uređaj putem sklopke za zaštitu voda, osigurača, automatskih osigurača ili releja na siguran način odvojite od mreže.
- ▶ Ne upotrebljavajte uređaj.

**UPOZORENJE!****Opasnost od opekline zbog vrućeg odvoda pare!**

Odvod pare i njegovi dijelovi koji se mogu dodirnuti (posebice zatvarač, filter masnoće od nehrđajućeg čelika i posuda filtra masnoće) postaju vrući pri radu s plinskom pločom za kuhanje. Nakon isključivanja plinske ploče za kuhanje ona se prvo mora ohladiti na manje od 60 °C. Dodirivanje vrućih površina može uzrokovati teške opekline.

- ▶ Ne dodirujte vrući odvod pare.
- ▶ Pazite da se djeca ne približavaju vrućem odvodu pare osim ako su pod neprestanim nadzorom.

2.3 Sigurnosne napomene o montaži

Instalaciju i montažu uređaja smiju provesti samo educirani stručnjaci koji poznaju i poštuju nacionalne propise i dodatne propise lokalnog poduzeća za distribuciju električne energije.

Radove na električnim ugradbenim dijelovima moraju provoditi educirani električari.

Električna sigurnost uređaja zajamčena je samo kada je priključen na propisno instalirani sustav zaštitnih vodiča. Osigurajte da se provede ova osnovna mjera opreza.

Priključak na plin smije provesti samo ovlaštenu instalater koji se pridržava zakonskih propisa. Pridržavajte se lokalnih propisa poduzeća za distribuciju električne energije.

- ▶ Prije montaže provjerite ima li na uređaju vidljivih oštećenja.
 - ▶ Nemojte montirati oštećeni uređaj.
 - Oštećeni uređaj ugrožava vašu sigurnost.
 - ▶ Uređaj nije prikladan za ugradnju i uporabu poklopaca drugih proizvođača.
- Popravke smiju provoditi samo stručni radnici koje je ovlastio proizvođač.

**OPASNOST!****Opasnost od gušenja!**

Dijelovi ambalaže (npr. folije, stiropor) mogu biti opasni po život za djecu.

- ▶ Držite dijelove ambalaže izvan dohvata djece.
- ▶ Odmah ispravno zbrinite ambalažu.

2.3.1 Sigurnosne napomene o montaži - Ploča za kuhanje**OPASNOST!****Opasnost od strujnog udara!**

Pri pogrešnom priključivanju uređaja na mrežni napon postoji opasnost od strujnog udara.

- ▶ Osigurajte da je uređaj spojen na mrežni napon čvrstim spojem.
- ▶ Osigurajte da se uređaj spoji na propisno instalirani sustav zaštitnih vodiča.
- ▶ Osigurajte da je predviđen uređaj koji omogućava odvajanje od mreže sa širinom otvora kontakta od najmanje 3 mm na svim polovima (sklopka za zaštitu voda, osigurači, automatski osigurači, releji).

**OPASNOST!****Opasnost od strujnog udara!**

Mrežni priključni vod može se oštetiti u kontaktu s vrućim poljima za kuhanje. Oštećeni mrežni priključni vod može uzrokovati električni (smrtonosni) strujni udar.

- ▶ Osigurajte da mrežni priključni vod ne dolazi u dodir s vrućim poljima za kuhanje.
- ▶ Pazite da se priključni kabel ne zaglavi ili ne ošteti.

**OPASNOST!****Opasnost od eksplozije zbog plina!**

Plin koji izlazi kroz pukotinu može uzrokovati eksploziju i teške ozljede.

- ▶ Izvore zapaljenja (otvorene plamenove, električne grijalice) držite dalje od ploče za kuhanje.
- ▶ Zatvorite dovod plina i isključite osigurač kućne instalacije.
- ▶ Odmah zabrtvite pukotine.

**OPREZ!****Moguća ozljeda leđa zbog teškog opterećenja!**

Prilikom vađenja i instalacije uređaja zbog neispravnog rukovanja može doći do ozljeda udova i trupa.

- ▶ Za vađenje ploče za kuhanje iz ambalaže potrebne su dvije osobe.
- ▶ Za umetanje ploče za kuhanje u otvor u radnoj ploči potrebne su dvije osobe.
- ▶ Po potrebi upotrijebite prikladna pomoćna sredstva kako biste izbjegli oštećenja odnosno ozljede udova i trupa.

2.4 Sigurnosne napomene o Čišćenje i održavanje

Uređaj se mora redovito čistiti. Prljavština može uzrokovati oštećenja ili neugodne mirise. Odmah uklonite prljavštine.

- Djeca ne smiju provoditi čišćenje i održavanje osim ako su pod neprestanim nadzorom.
- ▶ Za čišćenje ne upotrebljavajte parni čistač. Para može uzrokovati kratki spoj na dijelovima pod naponom te materijalne štete (vidi pogl. Čišćenje i održavanje).

- ▶ Pazite da prilikom čišćenja u unutrašnjost uređaja ne prodire voda. Upotrijebite samo umjereno vlažnu krp. Nemojte prskati uređaj vodom. Voda koja uđe u uređaj može uzrokovati oštećenja!
- ▶ Preporučujemo čišćenje ploče za kuhanje nakon svakog kuhanja.
- ▶ Ploču za kuhanje čistite samo kad je ohlađena.
- ▶ Za čišćenje upotrebljavajte isključivo neabrazivna sredstva za čišćenje kako ne biste izgubili i ostrugali površinu.

2.5 Sigurnosne napomene za demontažu i zbrinjavanje

Demontažu uređaja smiju provesti samo educirani stručnjaci koji poznaju i poštuju nacionalne propise i dodatne propise lokalnog poduzeća za distribuciju električne energije.

Radove na električnim ugradbenim dijelovima smiju provoditi samo educirani električari.

Radove na izvođenju plinskog priključka smije obavljati samo ovlaštenu instalater koji se pridržava zakonskih propisa. Pridržavajte se lokalnih propisa poduzeća za distribuciju električne energije.

**OPASNOST!****Opasnost od strujnog udara!**

Pri neispravnom odvajanju uređaja od mrežnog napona postoji opasnost od strujnog udara.

- ▶ Uređaj odvojite od mreže na siguran način s pomoću sklopki za zaštitu voda, osigurača, automatskih osigurača ili kontaktora.
- ▶ Osigurajte da uređaj nije pod naponom s pomoću dopuštenog mjernog instrumenta.
- ▶ Izbjegavajte dodirivati izložene kontakte na elektroničkoj jedinici jer na njoj može biti preostalog naboja.

2.6 Sigurnosne napomene za rezervne dijelove



UPOZORENJE!

Opasnost od ozljeda i materijalne štete!

Neispravni ugradbeni dijelovi mogu prouzročiti tjelesne ozljede ili oštećenje uređaja. Izmjene, dogradnja i pregradnja uređaja mogu smanjiti sigurnost.

- ▶ Kod popravaka upotrebljavajte samo originalne rezervne dijelove.

INFORMACIJE Oštećeni mrežni priključni vod mora se zamijeniti odgovarajućim mrežnim priključnim vodom. Zamjenu smije provesti samo ovlašteni servis.

INFORMACIJE BORA Holding GmbH, BORA Vertriebs GmbH & Co KG, BORA APAC Pty Ltd i BORA Lüftungstechnik GmbH ne odgovaraju za štetu nastalu zbog nepoštivanja sigurnosnih napomena i upozorenja.

2.7 Namjenska uporaba

Uređaj se ne smije pokretati na visinama iznad 2000 m (iznad morske razine).

S većom nadmorskom visinom smanjuje se i snaga plamenika na ploči za kuhanje.

Uređaj je namijenjen samo pripremi jela u privatnim kućanstvima. Ovaj uređaj nije namijenjen za:

- uporabu u vanjskom prostoru
- za ugradnju u vozila
- za grijanje prostora
- za rad na nestacionarnim mjestima za postavljanje (npr. brodovima)
- za rad s vanjskim uklopnim satom ili odvojenim daljinskim sustavom (daljinsko upravljanje)

Uporaba različita od one opisane u ovim uputama za uporabu i montažu ili uporaba koja premašuje ovdje opisani opseg uporabe smatra se nenamjenskom. BORA ne snosi odgovornost za štetu nastalu nenamjenskom uporabom ili neispravnim rukovanjem.

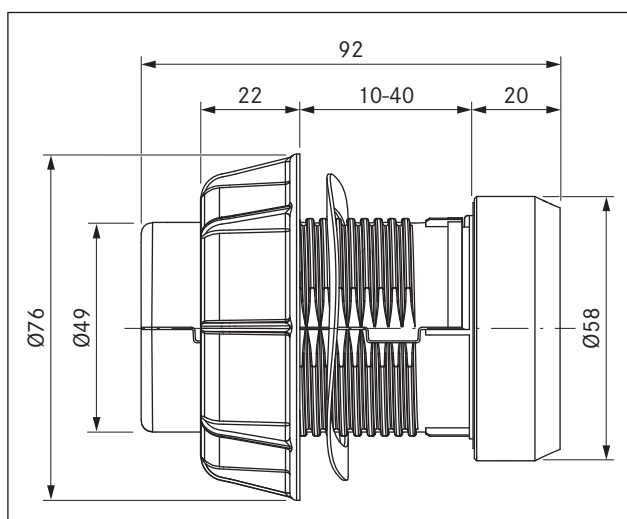
Zabranjena je svaka zlouporaba!

3 Tehnički podaci

Parametar	Vrijednost
Anschlussspannung	220 - 240 V
Frekvencija	50/60 Hz
Ukupna snaga plamenika	5,0 kW
Potrošnja	20 W
Osigurač	1 x 0,5 A
Dimenzije (širina x dubina x visina)	370 x 540 x 73 mm
Ploča za kuhanje Nosač lonca, snažni plamenik	270 x 270 x 25/50 mm
Nosači lonca, normalni plamenik	235 x 235 x 25/50 mm
Težina (uključ. pribor/ambalažu)	11,5 kg
Ploča za kuhanje	
Razine snage	1 - 9, P
Stupnjevi zadržavanja topline	3
Snažni plamenik srijeda	800 - 3000 W
Normalni plamenik straga	550 - 2000 W
Ukupne nazivne priključne vrijednosti G20/20 mbar:	5,00 kW 0,449 m ³ /h
Potrošnja energije ploče za kuhanje G20/20 mbar	
Snažni plamenik srijeda	800 - 3000 W 63,3 %
Normalni plamenik straga	550 - 2000 W 61,3 %
Ukupno (srednja vrijednost)	62,3 %

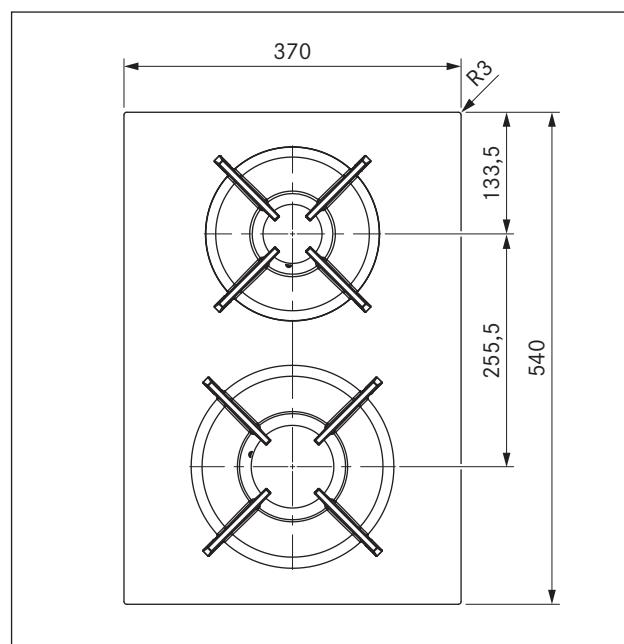
Tablica 3.1 Tehnički podaci

Dimenzije gumba za upravljanje

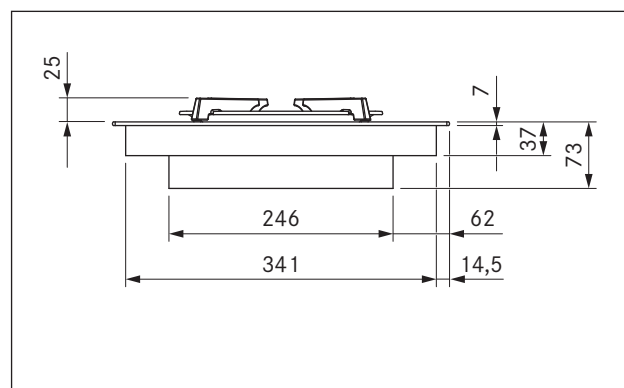


Prikaz 3.1 Dimenzije gumba za upravljanje

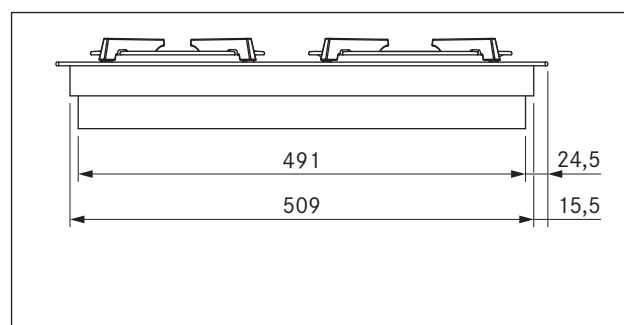
Dimenzije uređaja



Prikaz 3.2 PKG11 dimenzije uređaja, prikaz odozgo



Prikaz 3.3 PKG11 dimenzije uređaja, prikaz srijeda



Prikaz 3.4 PKG11 dimenzije uređaja, bočni prikaz

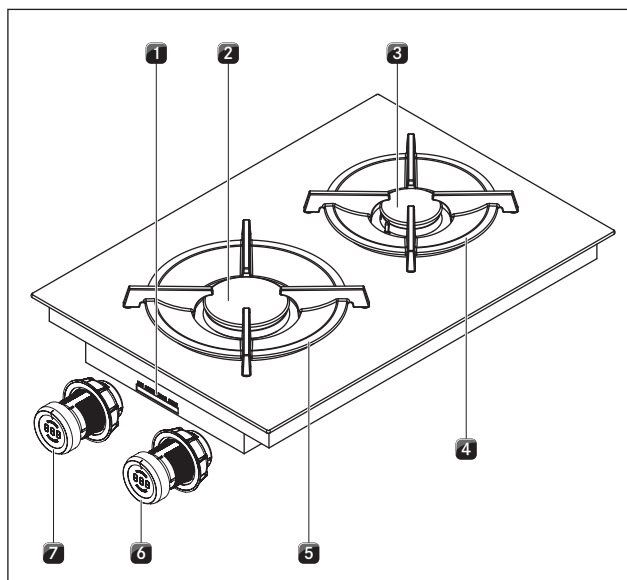
4 Opis uređaja

Prilikom svakog rukovanja obratite pozornost na sve sigurnosne napomene i upozorenja (v. pogl. Sigurnost).

Ploča za kuhanje ima sljedeće karakteristike:

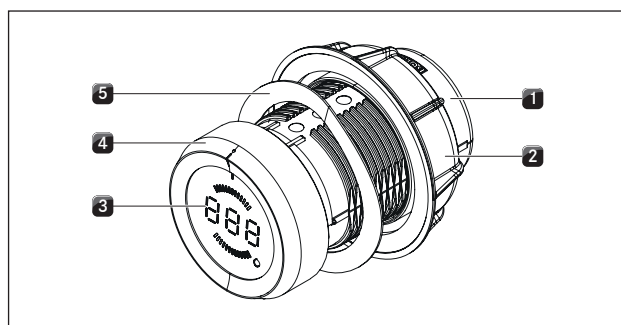
- Snažni plamenik sprijeda
- Normalni plamenik straga
- Automatsko paljenje
- Automatsko ponovno paljenje
- 2 nosača lonaca od lijevanog željeza
- 2 gumba za upravljanje
- Elektronički sustav za regulaciju plina (E-Gas-System)
- 9 razina snage
- Maksimalna razina snage
- 3 stupnja zadržavanja topline
- Automatsko zagrijavanje
- Timer-funkcija
- Zaštita za djecu
- Prikaz preostale topline
- Funkcija stanke
- Sigurnosno isključivanje

4.1 Dijelovi uređaja



Prikaz 4.1 Ploča za kuhanje

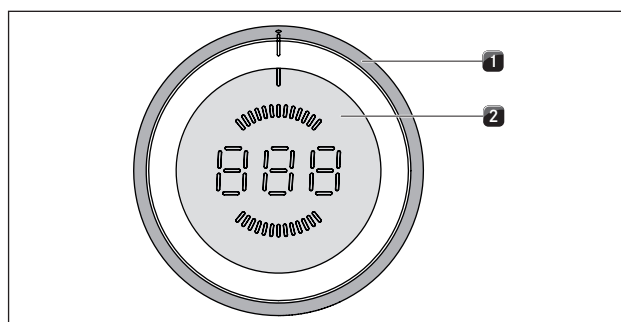
- [1] Priključci na gumb za upravljanje i automatski odvod
- [2] Snažni plamenik sprijeda
- [3] Normalni plamenik straga
- [4] Nosač lonca straga
- [5] Nosač lonca sprijeda
- [6] Gumb za upravljanje stražnjim poljem za kuhanje
- [7] Gumb za upravljanje prednjim poljem za kuhanje



Prikaz 4.2 Dijelovi gumba za upravljanje

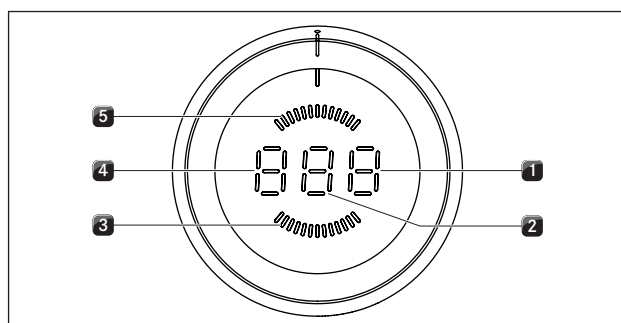
- [1] Kućište gumba
- [2] Univerzalna matica
- [3] Prikaz gumba za upravljanje
- [4] Prsten gumba
- [5] Valovita opruga

4.2 Princip rukovanja



Prikaz 4.3 Elementi za rukovanje gumbom za upravljanje

- [1] Prsten gumba
- [2] Površina osjetljiva na dodir



Prikaz 4.4 Prikazni elementi gumba za upravljanje

- [1] Prikaz funkcija
- [2] Pokazivač razine snage
- [3] Prikaz zone za kuhanje sprijeda
- [4] Prikaz načina ili način rada
- [5] Prikaz zone za kuhanje straga

Jedinica	Prikaz	Značenje
Prikaz gumba za upravljanje	1-9	Razine snage
	P	Maksimalna razina snage
	A	Automatsko zagrijavanje
	t	Funkcije timera, kratkotrajni timer (sat za kuhanje)
	H	Prikaz preostale topline: Zona za kuhanje je isključena, ali je još vruća (temperatura > 60° C)
	L	Zaštita za djecu
	II	Funkcija stanke
	u	Stupanj zadržavanja topline
	C	Izbornik za konfiguraciju
	□	Ploča za kuhanje se isključuje
	E...	Poruka o grešci (v. pogl. Uklanjanje poteškoća)

Tablica 4.1 Značenje prikaza

Rukovanje gumbom

Svakom zonom za kuhanje upravlja se preko gumba za upravljanje. Okretanjem prstena gumba i dodirivanjem površine osjetljive na dodir upravlja se razinama snage i funkcijama dotične zone za kuhanje (v. pogl. Rukovanje).

4.3 Princip rada

Kada se uključi zona za kuhanje, plinski plamen proizvodi toplinu koja izravno zagrijava donju stranu posuđa. Plinski plamen regulira se putem vrlo preciznog elektroničkog sustava za regulaciju plina (E-Gas-System). Osim toga, ovdje se za svaki plinski plamenik upotrebljavaju servomotori za preciznu regulaciju. Servomotori se s vremena na vrijeme sami kalibriraju i pritom proizvode tipične zujajuće zvukove koji su potpuno normalni i ne predstavljaju nikakvu grešku.

Prednost elektroničkog sustava za regulaciju plina je u optimalnoj i ponovljivoj regulaciji topline, što znači da su odabrane razine snage identične pri svakom kuhanju. Osim toga, za svaku razinu snage se može dobiti čist i konstantno rastući plamen. Osim toga, po potrebi dolazi do automatskog ponovnog paljenja. Regulacija omogućuje primjenu brojnih operativnih funkcija ploče za kuhanje putem rukovanja gumbom. Snaga se regulira putem razina snage 1 – 9 i P.

4.3.1 Prikladno posuđe

INFORMACIJE Struktura i karakteristike posuđa znatno utječu na vrijeme zagrijavanja, vrijeme potpunog zagrijavanja dna posuđa kao i rezultate kuhanja. Posuđe s debljim dnom omogućuje ravnomjerniju podjelu topline.



Posuđe s ovim znakom prikladno je za plinske ploče za kuhanje.

Prikladno posuđe izrađeno je od:

- Bakra
- Nehrđajućeg čelika
- Aluminijska
- Lijevanog željeza
- ▶ Slijedite dimenzije iz tablice:

Položaj plamenika	Preporučeni promjer lonca	Minimalni promjer lonca
Normalni plamenik	140-200 mm	120 mm
Snažni plamenik	180-240 mm	160 mm

Tablica 4.2 Promjer lonca

4.3.2 Razine snage

Zahvaljujući snazi plinskih ploča za kuhanje jela se vrlo brzo zagrijevaju. Da vam jela ne zagore, kod odabira razine snage potrebna je određena prilagodba u odnosu na uobičajene sustave kuhanja.

Aktivnost	Razine snage
Održavanje topline pripremljenih jela	1-2
Pečenje narezanog povrća, jaja na oko, teletine, peradi	3-5
Pečenje kozica, klipova kukuruza i odrezaka, govedine, ribe, popečaka od mljevenog mesa	5-7
Zakuhavanje većih količina tekućine, pečenje odrezaka	8-9
Zagrijavanje vode	P

Tablica 4.3 Preporuke za razine snage

Podaci u tablici su orijentacijske vrijednosti.

4.3.3 Maksimalna razina snage

Objee zone za kuhanje imaju mogućnost uključivanja maksimalne razine snage.

- Na prikazu gumba za upravljanje prikazuje se P. S pomoću maksimalne razine snage mogu se brzo zagrijati velike količine vode. Ako je uključena maksimalna razina snage, zona za kuhanje radi izrazito visokom snagom. Nakon 10 minuta zona za kuhanje automatski se uključuje na razinu snage 9.

INFORMACIJE Nemojte zagrijavati ulje, mast i slično na maksimalnoj razini snage. Dno lonca može se pregrijati zbog velike razine snage.

4.3.4 Automatsko zagrijavanje

Objekti za kuhanje imaju mogućnost uključivanja automatskog zagrijavanja.

■ Na prikazu gumba za upravljanje se ispred razine snage prikazuje \bar{R} .

S ovom funkcijom zona za kuhanje nakon uključivanja jedno vrijeme radi s punom snagom. Nakon toga automatski se vraća na podešenu razinu snage.

Razina snage	Trajanje zakuhanja u min.:sek.
1	0:40
2	1:00
3	2:00
4	3:00
5	4:20
6	7:00
7	2:00
8	3:00

Tablica 4.4 Pregled automatskog zagrijavanja

4.3.5 Stupnjevi zadržavanja topline

Sa stupnjevima zadržavanja topline gotova se jela održavaju toplima.

■ Na prikazu gumba za upravljanje prikazuje se \cup .

■ Maksimalno trajanje funkcije zadržavanja topline ograničeno je na 8 sati.

Postoje tri različita stupnja zadržavanja topline:

Stupanj zadržavanja topline	Simbol	Temperatura
1	–	40° C
2	≡	55° C
3	≡	70° C

Tablica 4.5 Stupnjevi zadržavanja topline

INFORMACIJE Temperaturna očitavanja za stupnjeve zadržavanja topline mogu odstupati jer na njih utječu posude za kuhanje, količina napunjenosti i različite vrste te tlakovi plina. Temperaturna očitavanja mogu varirati i zbog utjecaja odvoda pare.

4.3.6 Timer-funkcije

Za svaku zonu za kuhanje na raspolaganju stoje dvije različite timer-funkcije.

■ Na prikazu gumba za upravljanje prikazuje se \bar{t} .

INFORMACIJE Za timer-funkcije možete podesiti vremenski interval od 1 do 120 minuta.

Timer-funkcija

INFORMACIJE Timer-funkcija je automatika isključivanja za automatsko isključivanje zone za kuhanje koja je u pogonu.

Kratkotrajni timer (sat za kuhanje)

INFORMACIJE Kratkotrajni timer zahtjeva da je zona za kuhanje ugašena i omogućava funkciju uobičajenog sata za kuhanje.

4.3.7 Funkcija stanke

Moguće je nakratko prekinuti postupak kuhanja (maks. 10 minuta).

■ Na prikazu gumba za upravljanje prikazuje se $\bar{||}$.

4.4 Sigurnosni uređaji

4.4.1 Sigurnosni termoelement

Plinski plamenici imaju sigurnosni termoelement. Taj termoelement nadzire plamen plamenika tijekom aktivnog dovoda plina. Ako se plamen plamenika nehotično ugasi, uređaj vrši automatsko ponovno paljenje. Ako ponovno paljenje nije moguće, trajno se prekida dovod plina.

4.4.2 Prikaz preostale topline

INFORMACIJE Sve dok se na prikazu gumba za upravljanje prikazuje H (prikaz preostale topline) ne smijete dodirivati zonu za kuhanje niti na nju odlagati predmete osjetljive na vrućinu. Postoji opasnost od opekline i požara!

Zona za kuhanje još je vruća nakon isključivanja. Na prikazu gumba za upravljanje prikazuje se (prikaz preostale topline) H . Nakon dostatnog hlađenja (temperatura < 60 °C) prikaz se gasi.

4.4.3 Sigurnosno isključivanje

Svaka se zona za kuhanje automatski isključuje kada zona za kuhanje na jednoj razini snage odnosno stupnju zadržavanja topline prekorači maksimalno trajanje rada. Na prikazu gumba za upravljanje prikazuje se (prikaz preostale topline) *H*.

Razina snage	Isključivanje nakon sati:minute
1	8:24
2	6:24
3	5:12
4	4:12
5	3:18
6	2:12
7	2:12
8	1:48
9	1:18
P	0:20

Tablica 4.6 Sigurnosno isključivanje kod razina snage

Stupanj zadržavanja topline	Isključivanje nakon sati:minute
1 (-)	8:00
2 (=)	8:00
3 (̄)	8:00

Tablica 4.7 Sigurnosno isključivanje kod stupnjeva zadržavanja topline

- Ponovno uključite zonu za kuhanje (vidi pogl. Rukovanje) ako je želite ponovno pokrenuti.

4.4.4 Zaštita od pregrijavanja

Uređaj je opremljen zaštitom od pregrijavanja. Zaštita od pregrijavanja može se aktivirati:

- ako se zagrijava prazno posuđe.
- ako se ulje ili mast zagrijavaju na visokoj razini snage.
- ako se nakon nestanka struje ponovno uključuje vruća zona za kuhanje.
- ako ispod ploče za kuhanje nema dovoljno ventilacije (vidi Dovod zraka za ploču za kuhanje).

Prije oštećenja elektronike zbog pregrijavanja provodi se jedna od sljedećih mjera:

- Ne može se više priključiti razina snage P.
- Smanjuje se podešena razina snage.
- Ploča za kuhanje se u potpunosti isključuje.

Ploča za kuhanje može nakon dostatnog hlađenja ponovno upotrebljavati u punom kapacitetu.

4.4.5 Zaštita za djecu

Zaštita za djecu sprečava slučajno uključivanje ploče za kuhanje.

- Na prikazu gumba za upravljanje prikazuje se *L*.
- Zaštita za djecu može se aktivirati samo kada su sve zone za kuhanje isključene (vidi pogl. Rukovanje).

5 Montaža

- ▶ Obratite pozornost na sve sigurnosne napomene i upozorenja (v. pogl. Sigurnost).
- ▶ Obratite pažnju na isporučene upute proizvođača.
- ▶ Obratite pažnju na propise i preduvjete za priključivanje koji lokalno važe za plinske ploče za kuhanje.
- ▶ Prije priključka uređaja provjerite poklapaju li se lokalno važeći preduvjete za priključivanje (vrsta i tlak plina) i postavka uređaja.

INFORMACIJE Osigurajte dostatno prozračivanje.

INFORMACIJE Ploča za kuhanje ne smije se montirati iznad rashladnih uređaja, perilica posuđa, štednjaka, pećnica kao ni perilica i sušilica rublja.

INFORMACIJE Površina za odlaganje na radnim pločama i zidne priključne letvice moraju biti izrađeni od materijala otpornog na toplinu (do oko 100 °C).

INFORMACIJE Izreze u radnoj ploči prikladnim materijalom treba zabrtviti za zaštitu od vlage ili po potrebi zaštititi od topline.

INFORMACIJE Gumbi za upravljanje smiju se priključivati na priključke ploče za kuhanje koji su za to predviđeni.

INFORMACIJE Ploča za kuhanje mora se priključiti na dovod plina u skladu sa svim primjenjivim propisima uz prethodno priključivanje zapornog ventila.

INFORMACIJE Priključivanje plinskog voda moguće je kada je plinska ploča za kuhanje ugrađena.

INFORMACIJE Crijevo mora biti položeno tako da nije izloženo izobličenju, savijanju ili deranju.

INFORMACIJE Priključci zapornog ventila i plinskog voda moraju biti dostupni.

INFORMACIJE Mora se omogućiti provjera crijeva cijelom dužinom i u ugrađenom stanju.

INFORMACIJE Za priključivanje crijeva moraju se upotrijebiti samo kompatibilni priključni elementi.

INFORMACIJE Regulator tlaka mora odgovarati podešenoj vrsti plina i podešenom tlaku plina te ispunjavati lokalne i zakonske zahtjeve.

INFORMACIJE Crijevo plinskog priključka ne smije biti u kontaktu s dimnjakom ili s plinskim odvodom na peći.

INFORMACIJE Crijevo ne smije biti u kontaktu s vrućim površinama ploče za kuhanje ili drugih uređaja.

INFORMACIJE Plinsko crijevo mora se provjeravati i po potrebi zamijeniti svakih 5 godina. Plinsko crijevo mora ispunjavati zahtjeve norme EN14800.

5.1 Provjera opsega isporuke

Naziv	Broj
Ploča za kuhanje	1
Gumb za upravljanje	2
Upute za uporabu i montažu	1
Pričvrtni vijak ploče za kuhanje	4
Set ploča za izjednačavanje visine	1
Montažne trake ploče za kuhanje	4
Kabel gumba za upravljanje	2
Kabel automatskog odvoda	1
Upute za čišćenje staklokeramike	1
Strugač za staklokeramiku	1
Nosač posuda od lijevanog željeza	2
Set mlaznica G20/20 mbar, zemni plin PKGDS2020	1
Fleksibilno crijevo plinskog priključka, dužina 500 mm, 1/2" vanjski navoj (EN14800)	1
Prijelazni dio, cilindrično-stožasto	1
Brtva	1

Tablica 5.1 Opseg isporuke

- ▶ Provjerite je li opseg isporuke potpun ili oštećen.
- ▶ Ako dijelovi isporuke nedostaju ili su oštećeni, odmah o tome obavijestite servisnu službu BORA.
- ▶ Ni u kojem slučaju ne montirajte oštećene dijelove.
- ▶ Na odgovarajući način zbrinite transportnu ambalažu (v. pogl. Stavljanje izvan pogona i zbrinjavanje).

5.2 Alati i pomagala

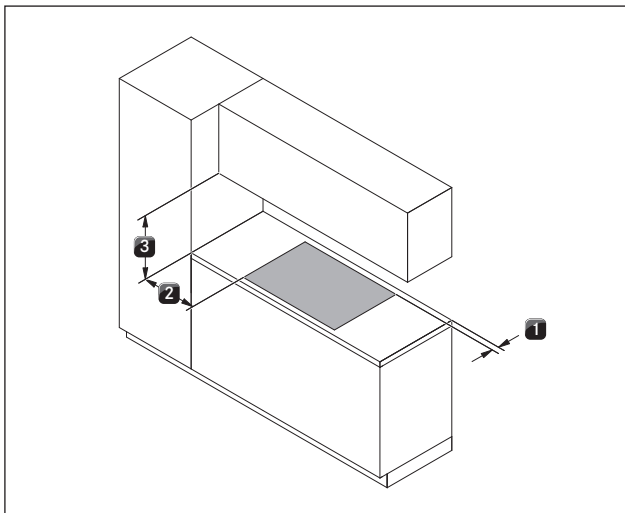
Za stručnu montažu ploče za kuhanje potreban vam je sljedeći alat:

- Olovka
- Mjerna sredstva
- Bušilica ili akumulatorska bušilica s Forstner svrdlom od Ø 50 mm
- Odvijač/ključ, šesterostran (Torx) 20
- Silikonska masa za brtvljenje izrezanih površina

5.3 Upute za montažu

5.3.1 Sigurnosni razmaci

► Poštujte sljedeće sigurnosne razmake:



Prikaz 5.1 Minimalne udaljenosti

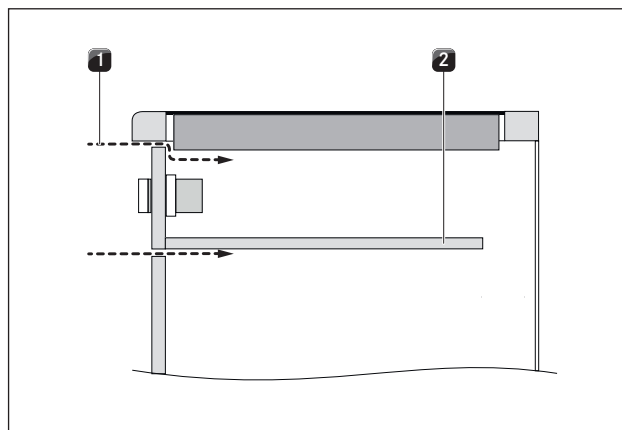
- [1] Minimalna udaljenost od 50 mm straga od izreza u radnoj ploči do stražnjeg ruba radne ploče .
- [2] Minimalna udaljenost od 300 mm lijevo i desno od izreza u radnoj ploči do susjednog ormara ili zida prostorije.
- [3] Minimalna udaljenost od 650 mm između radne ploče i gornjeg ormara.

5.3.2 Radna ploča i kuhinjski namještaj

- Radnu ploču izrežite uz poštivanje navedenih dimenzija izreza.
- Osigurajte stručno brtvljenje izrezanih površina radnih ploča.
- Pridržavajte se propisa proizvođača radne ploče.
- U području izreza u radnoj ploči treba ukloniti eventualno prisutne prečke na namještaju.
- Ispod ploče za kuhanje nije potreban međuprostor. Ako je predviđena zaštita kabela (međuprostor), treba obratiti pozornost na sljedeće:
 - Ona se mora pričvrstiti tako da se može izvaditi za radove održavanja.
 - Kako bi se osiguralo dostatno prozračivanje ploče za kuhanje, treba se pridržavati minimalne udaljenosti do donjeg ruba ploče za kuhanje od 15 mm.
- Ladice odnosno pretinci u donjem ormaru moraju se moći izvaditi.
- Za ispravnu montažu je ovisno o situaciji ugradnje potrebno skratiti umetke donjeg ormara.
- Ako odvod pare radi u varijanti s recirkulacijom zraka, u kuhinjskom namještaju mora biti otvor za povratak protoka > 1000 cm² (npr. skraćivanjem podnih letvica ili uporabom prikladnih lamelnih postolja). U slučaju potrebe treba povećati otvor za povratak protoka.
- Ako se plinska ploča za kuhanje primjenjuje u montažnoj varijanti s dva odvoda pare, treba je

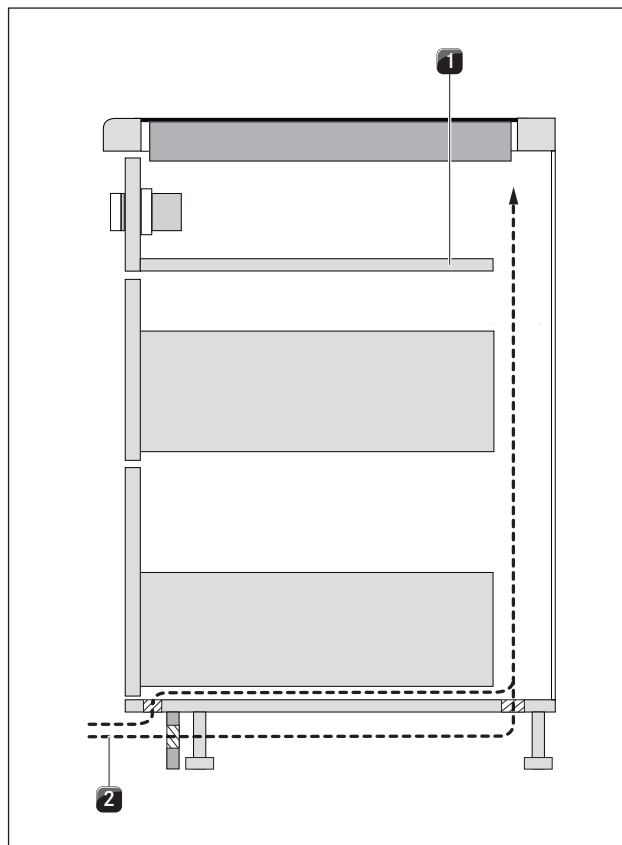
montirati sa strane. Kada bi se montirala između dva odvoda pare, usis zraka mogao bi s obje strane utjecati na plamen.

5.3.3 Dovod zraka plinske ploče za kuhanje PKG11-100



Prikaz 5.2 Dovod zraka na prednjem dijelu

- [1] Dovod zraka preko prednjeg dijela (otvor poprečnog presjeka ≥ 50 cm²)
- [2] Opcionalna zaštita kabela (skraćeno)



Prikaz 5.3 Dovod zraka na području postolja

- [1] Opcionalna zaštita kabela (skraćeno)
- [2] Dovod zraka preko područja postolja (otvor poprečnog presjeka ≥ 150 cm²)

INFORMACIJE Za dostatan dovod zraka preporuča se otvor poprečnog presjeka od najmanje 50 cm² na prednjem dijelu kuhinjskog namještaja ili otvor poprečnog presjeka od najmanje 150 cm² u području postolja.

INFORMACIJE Kako bi se trajno zadržala puna učinkovitost ploče za kuhanje, potrebno je ispod ploče za kuhanje omogućiti dostatno prozračivanje.

INFORMACIJE Na učinkovitost ploče za kuhanje utječe odnosno ploča za kuhanje se pregrijava ako topli zrak ispod nje ne izlazi.

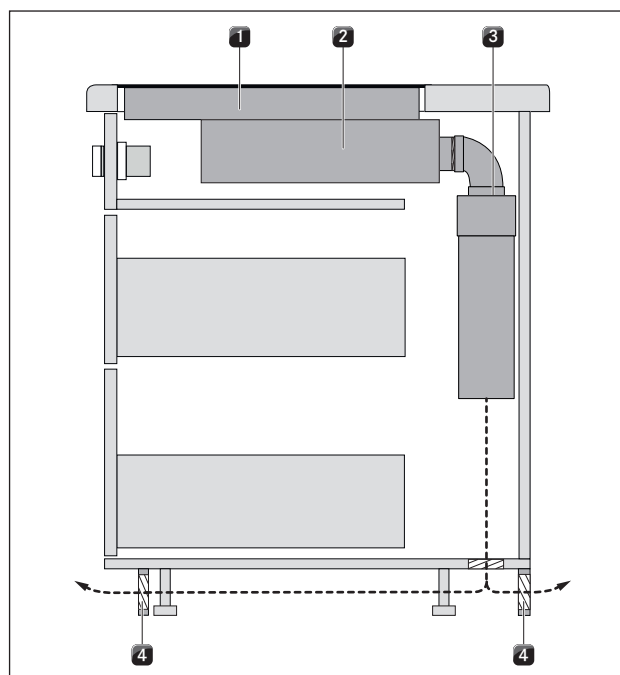
INFORMACIJE U slučaju pregrijavanja ploče za kuhanje smanjuje se snaga odnosno ploča za kuhanje se u potpunosti isključuje (vidi Zaštita od pregrijavanja).

INFORMACIJE Ako je unutar uređaja predviđena zaštita kabela (međuprostor), ona ne smije ometati dostatan dovod zraka.

► Pobrinite se za dostatan dovod zraka ispod ploče za kuhanje.

5.3.4 Odvođenje recirkuliranog zraka pri pogonu odvoda pare u varijanti s recirkulacijom zraka

Za odvođenje recirkuliranog zraka se preko skraćenog postolja može izvesti otvor za povratak protoka koji je za to potreban. Isto tako, može se upotrijebiti lamelno postolje s minimalno odgovarajućim poprečnim presjekom otvora.



Prikaz 5.4 Primjer planiranja za odvođenje recirkuliranog zraka (kuhinjski otok + PKG11-100 + PKAS + jedinica za pročišćavanje zraka)

- [1] Plinska ploča za kuhanje PKG11-100
- [2] Odvod pare PKAS (recirkulacija)
- [3] Jedinica za pročišćavanje zraka (ULB1, ULB3)
- [4] Otvor za povratak protoka s recirkulacijom (ukupni poprečni presjek otvora ≥ 1000 cm² po jedinici za pročišćavanje zraka)

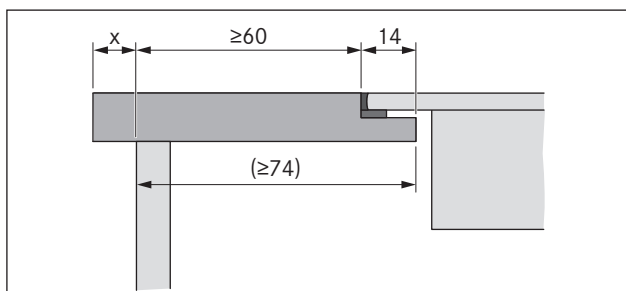
INFORMACIJE Treba predvidjeti otvor za povratak protoka s minimalno 1000 cm² za odvođenje recirkuliranog zraka u području postolja po jedinici za pročišćavanje zraka. Ako se plinski plamen ugasi ili dođe do većeg usporavanja plamena, potrebno je povećati otvor za povratak protoka.

► Osigurajte dovoljno velik otvor za povratak protoka.

5.4 Dimenzije izreza

INFORMACIJE Sve mjere od prednjeg ruba prednje ploče.

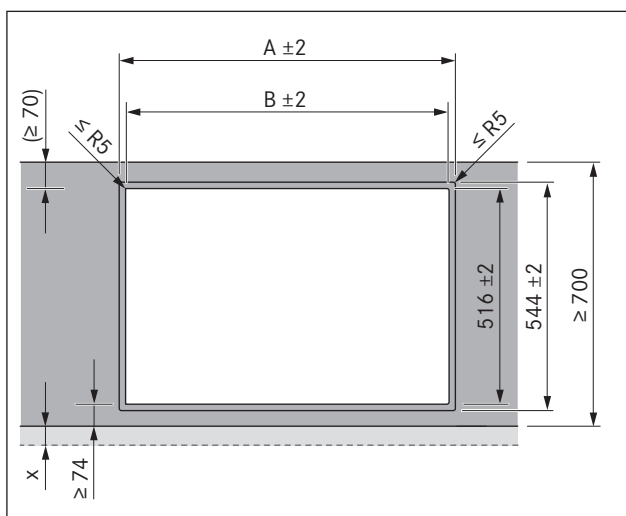
Istureni dio radne ploče



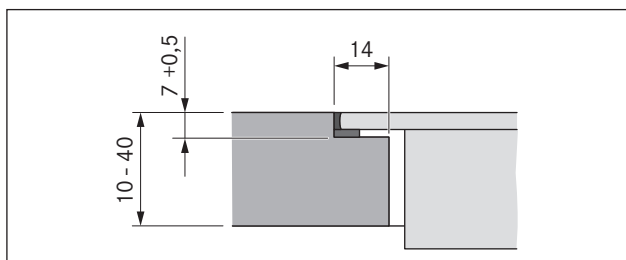
Prikaz 5.5 Istureni dio radne ploče

- Prilikom izrade izreza radne ploče obratite pažnju na istureni dio radne ploče x. Vrijedi za montažu u ravnini s površinom i montažu površine.

5.4.1 Montaža u ravnini s površinom








Prikaz 5.6 Dimenzije izreza za montažu u ravnini s površinom



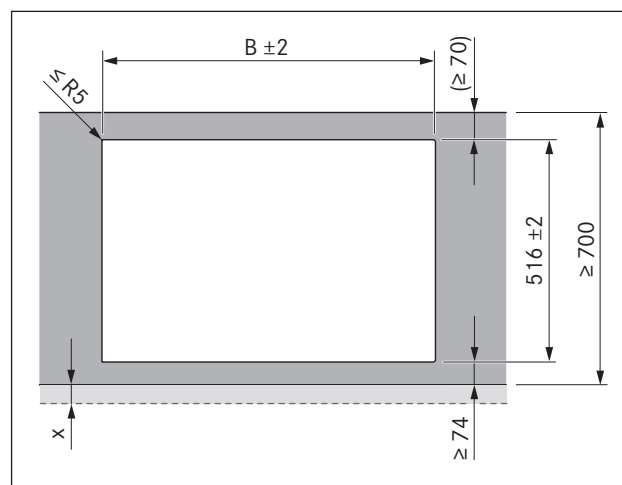
Prikaz 5.7 Dimenzije pregiba za montažu u ravnini s površinom

Dimenzije izreza kod ugradnje ploča za kuhanje odnosno ploča za kuhanje i odvoda pare jedno pored drugog:

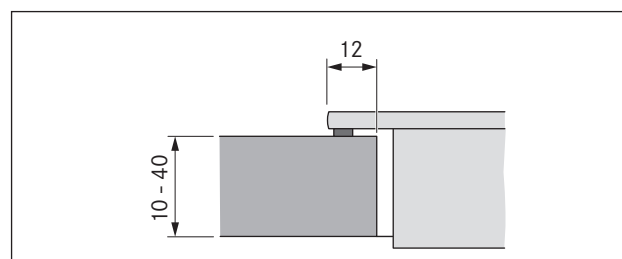
Ploče za kuhanje/ odvod pare	A u mm	B u mm	
	1/0	374	346
	1/1	485	457
	2/1	856	828
	3/2	1338	1310
	4/2	1709	1681

Tablica 5.2 Dimenzije izreza za kombinacije uređaja za montažu u ravnini s površinom

5.4.2 Montaža površine


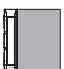
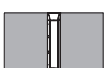




Prikaz 5.8 Dimenzije izreza za montažu površine



Prikaz 5.9 Izrez kod montaže površine

Dimenzije izreza kod ugradnje ploča za kuhanje odnosno ploča za kuhanje i odvoda pare jedno pored drugog:

Ploče za kuhanje/ odvod pare		B u mm
	1/0	346
	1/1	457
	2/1	828
	3/2	1310
	4/2	1681

Tablica 5.3 Dimenzije izreza za kombinacije uređaja za montažu površine

5.5 Montaža ploče za kuhanje

INFORMACIJE Između ugradbenih uređaja predviđen je po jedan milimetar razmaka.

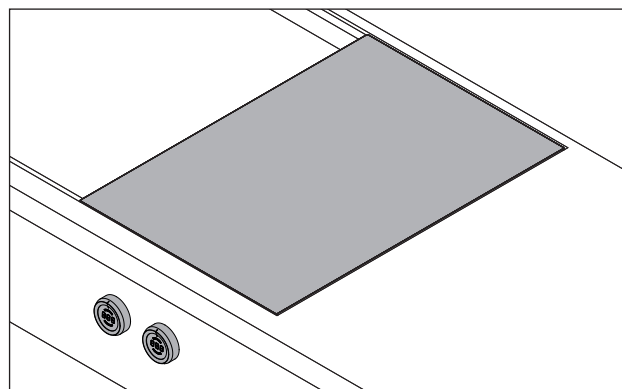
INFORMACIJE Oko ugradbenih uređaja predviđena su dva milimetra razmaka.

INFORMACIJE Preporuča se da se između susjednih ploča za kuhanje montira po jedna montažna šina (montažna šina PZMS dostupna kao pribor).

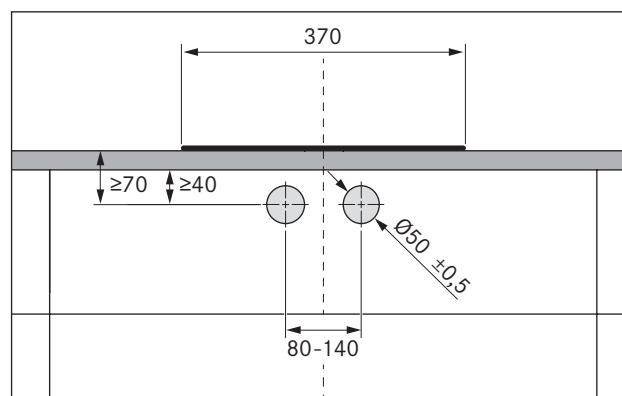
INFORMACIJE Ploča za kuhanje može se alternativno ugraditi okrenuta za 180°.

5.5.1 Ugradnja gumba za upravljanje u otvor donjeg ormarića

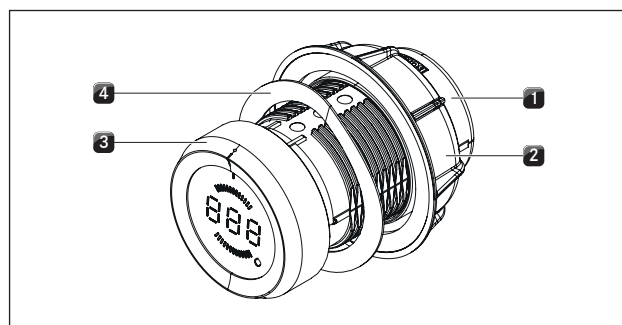
INFORMACIJE Prethodno izbušite provrte kako ne bi došlo do kidanja otvora.



Prikaz 5.10 Gumb za upravljanje i ploča za kuhanje u ugrađenom stanju



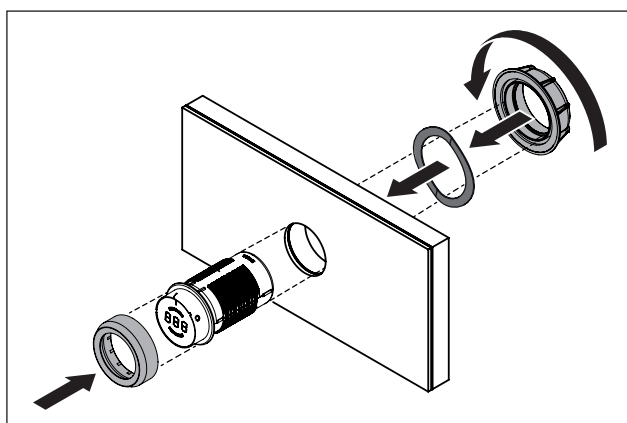
Prikaz 5.11 Predložak za bušenje



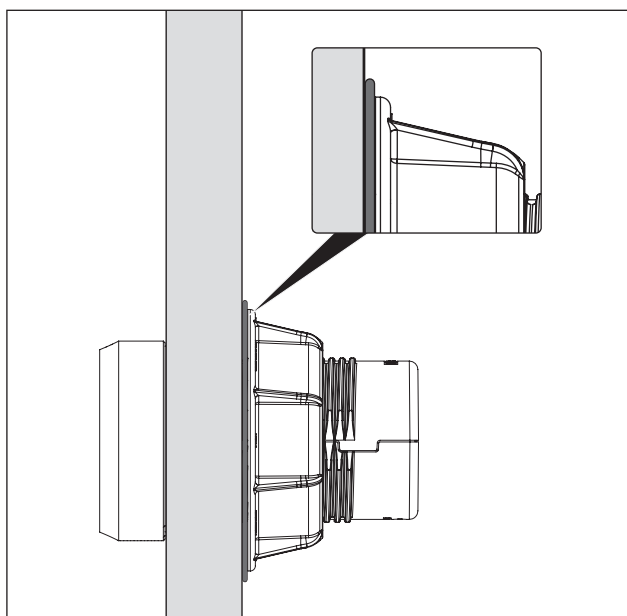
Prikaz 5.12 Dijelovi gumba za upravljanje

- [1] Kućište gumba
- [2] Univerzalna matica
- [3] Prsten gumba
- [4] Valovita opruga

INFORMACIJA Valovita opruga ne smije se upotrebljavati za čelične prednje dijelove. U skladu s time ne provode se koraci za montažu valovite opruge.



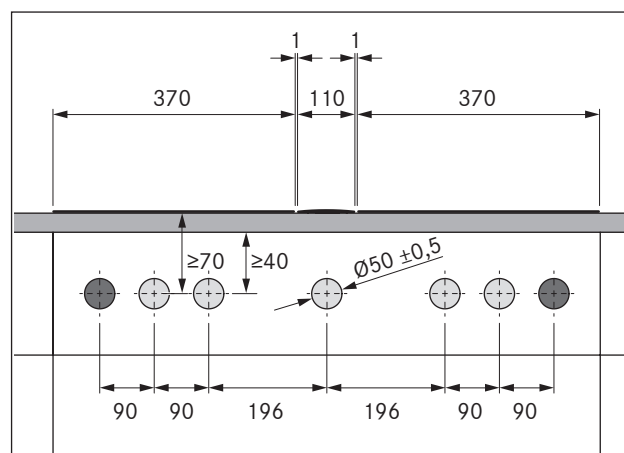
Prikaz 5.13 Montaža gumba za upravljanje



Prikaz 5.14 Valovita opruga nakon provedene montaže

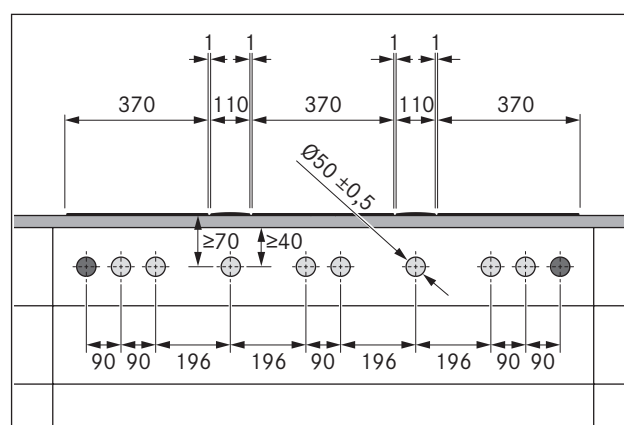
- ▶ Skinite prsten gumba [3].
- ▶ Odvrnite univerzalnu maticu [2].
- ▶ Skinite valovitu oprugu [4].
- ▶ Sprijeda umetnite kućište gumba [1] kroz rupu otvora.
- ▶ Valovitu oprugu [4] sa stražnje strane stavite na kućište gumba [1] (ne vrijedi za čelične prednje dijelove).
- ▶ Straga zavrnite univerzalnu maticu [2] na kućištu gumba [1] i lagano je zategnite.
- ▶ Usmjerite kućište gumba [1] putem oznake okomito na položaj 12 sati.
- ▶ Zategnite univerzalnu maticu [2].
- Valovita opruga (ako je upotrijebljena) mora biti ravno pritisnuta.
- ▶ Utaknite prsten okretnog mehanizma [3] na kućište gumba [1] i usmjerite ga na položaj 12 sati.

Primjeri otvora grla



Prikaz 5.15 Otvori grla kod 2 ploče za kuhanje i 1 odvoda pare

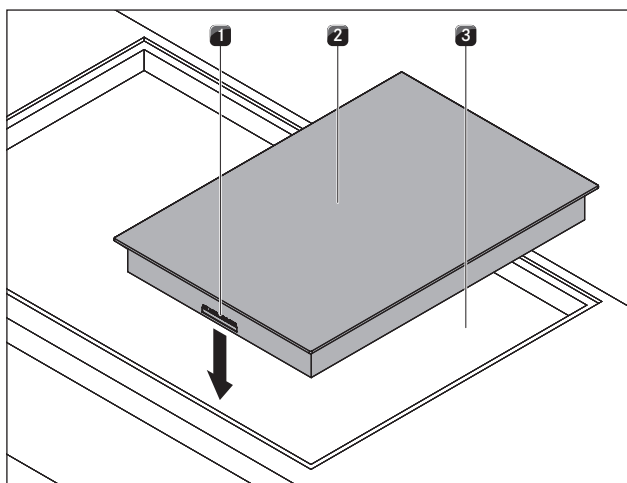
- [1] Provrtne za utičnicu (2x van)
- [2] Provrtne za gumb za upravljanje (5x)
- [3] Ploča za kuhanje (2x)
- [4] Odvod pare
- [5] Radna ploča
- [6] Otvor donjeg ormarića



Prikaz 5.16 Otvori grla kod 3 ploče za kuhanje i 2 odvoda pare

- [1] Provrtne za utičnicu (2x van)
- [2] Provrtne za gumb za upravljanje (8x)
- [3] Ploča za kuhanje (3x)
- [4] Odvod pare (2x)
- [5] Radna ploča
- [6] Otvor donjeg ormarića

5.5.2 Ugradnja ploče za kuhanje

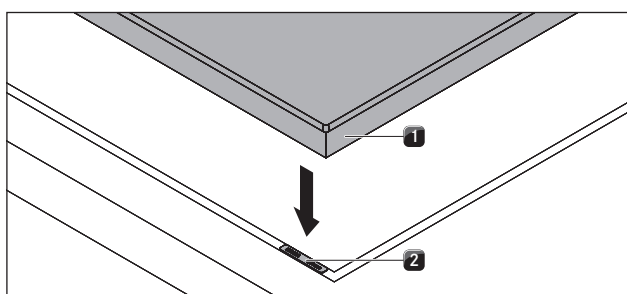


Prikaz 5.17 Umetanje ploče za kuhanje

- [1] Priključci na gumb za upravljanje i automatski odvod (sprijeda)
- [2] Ploča za kuhanje
- [3] Izrez u radnoj ploči

- ▶ Umetnite ploču za kuhanje [2] u izrez u radnoj ploči [3].
- ▶ Precizno usmjerite ploču za kuhanje [2].
- ▶ Pazite da su priključci gumba za upravljanje i automatskog odvoda [1] pri normalnoj ugradnji sprijeda.

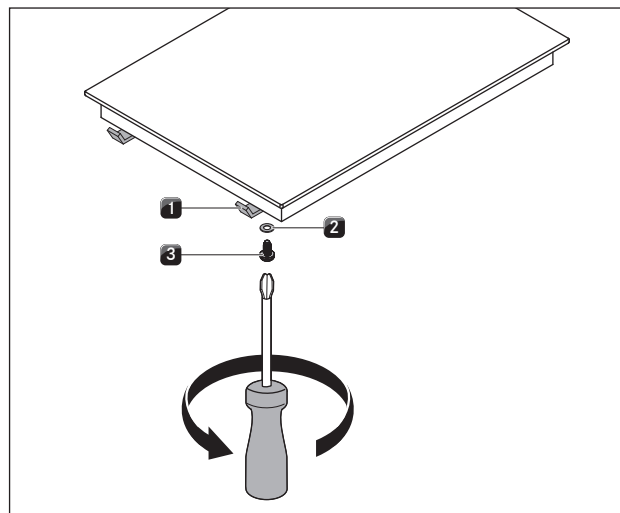
INFORMACIJE Priključak na uređaj treba se provesti unatrag. U tu svrhu koristite predviđene nosače za kabele.



Prikaz 5.18 Ploča za kuhanje i ploče za izjednačavanje visine

- [1] Ploča za kuhanje
- [2] Ploče za izjednačavanje visine

- ▶ Ispod po potrebi položite ploče za izjednačavanje visine [2].



Prikaz 5.19 Kopče za pričvršćivanje

- [1] Kopča za pričvršćivanje
- [2] Podloška
- [3] Vijak

- ▶ Pričvrstite ploču za kuhanje kopčama za pričvršćivanje [1].
- ▶ Pritegnite kopče za pričvršćivanje vijkom [3] uz korištenje podloške [2] s maksimalno 2 Nm.
- ▶ Provjerite ispravnu usmjerenost.

5.5.3 Ugradnja okrenuta za 180°

- ▶ Okrenite ploču za kuhanje za 180°.
- ▶ Okrenite crijevo plinskog priključka kako bi priključak bio straga.
- ▶ Nastavite s ugradnjom kako je prije opisano.
- ▶ U izborniku za konfiguraciju podesite smjer ugradnje (v. Izbornik za konfiguraciju).

INFORMACIJE Ako se montaža obavi okrenuta za 180°, priključci gumba za upravljanje i automatskog odvoda nalaze se straga.

INFORMACIJE Kabeli odgovarajuće dužine sadržani su u opsegu isporuke.

5.5.4 Uspostava komunikacije

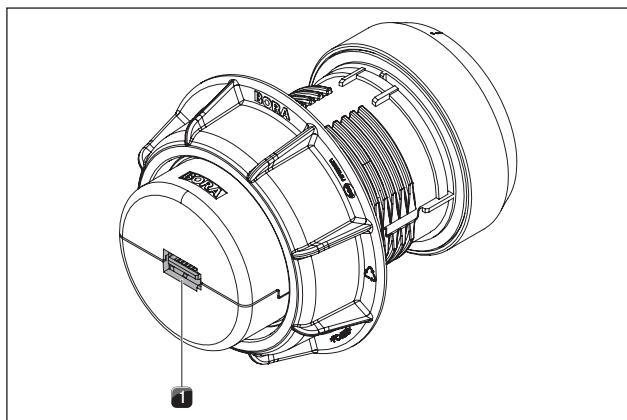
Dijelovi uređaja spajaju se plosnatim kabelom koji je sadržan u opsegu isporuke.

- ▶ Uspostavite spoj ploče za kuhanje i gumba za upravljanje.
- ▶ Uspostavite spoj ploče za kuhanje i odvoda pare.

Priključivanje zona za kuhanje

INFORMACIJE Lijevi gumb za upravljanje tvornički je predviđen za upravljanje prednjom zonom za kuhanje, a desni za upravljanje stražnjom zonom za kuhanje.

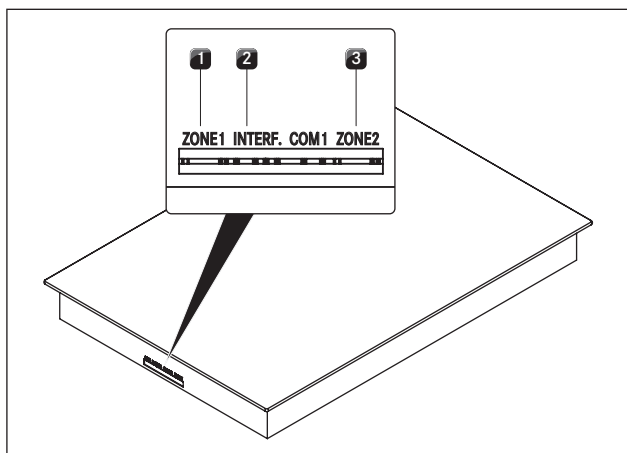
Priključak na gumbu za upravljanje



Prikaz 5.20 Priključak gumba za upravljanje, stražnja strana

[1] Priključak gumba za upravljanje, stražnja strana

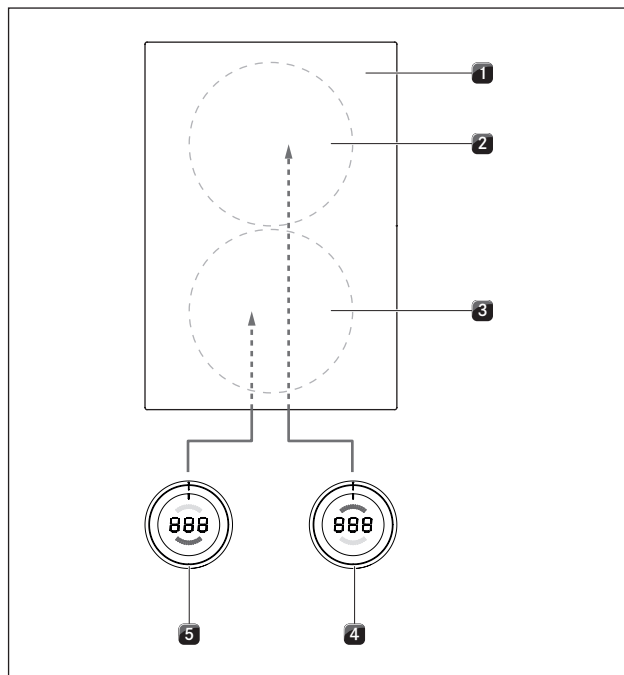
Prikljucci na ploči za kuhanje



Prikaz 5.21 Prikljucci na ploči za kuhanje

- [1] Priključak gumba za upravljanje prednjom zonom za kuhanje (zona 1)
- [2] Priključak automatskog odvoda
- [3] Priključak gumba za upravljanje stražnjom zonom za kuhanje (zona 2)

Standardno priključivanje zona za kuhanje

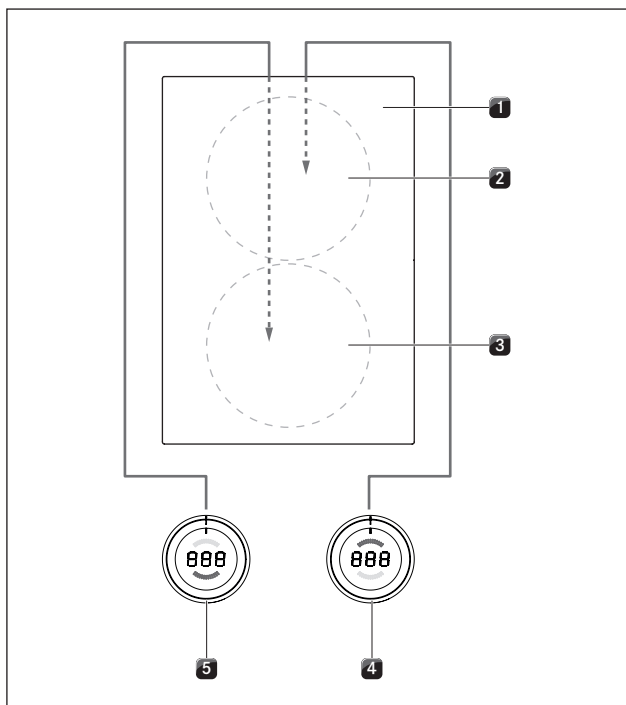


Prikaz 5.22 Standardno priključivanje zona za kuhanje

- [1] Ploča za kuhanje
- [2] Zona za kuhanje straga (zona 2)
- [3] Zona za kuhanje sprijeda (zona 1)
- [4] Gumb za upravljanje zonom za kuhanje straga (zona 2)
- [5] Gumb za upravljanje zonom za kuhanje sprijeda (zona 1)

- ▶ Spojite priključak na stražnjoj strani lijevog gumba za upravljanje [5] s priključkom „Zona 1” na prednjoj strani ploče za kuhanje [1].
- ▶ Spojite priključak na stražnjoj strani desnog gumba za upravljanje [4] s priključkom „Zona 2” na prednjoj strani ploče za kuhanje [1].

Priključak zona za kuhanje pri ugradnji ploče za kuhanje okrenutoj za 180°

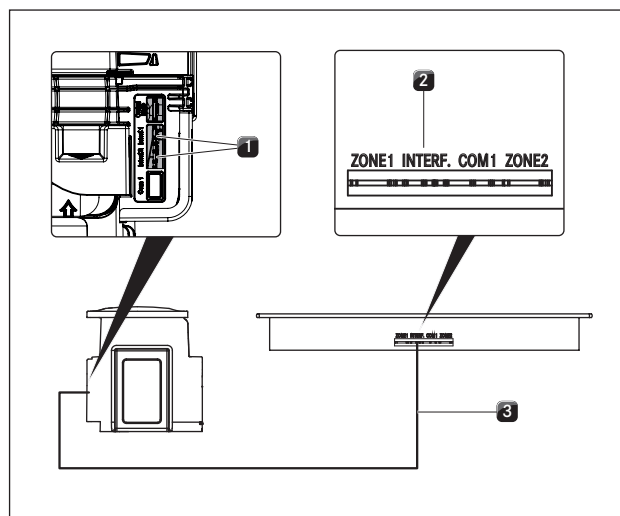


Prikaz 5.23 Priključak zona za kuhanje pri ugradnji okrenutoj za 180°

- [1] Ploča za kuhanje
- [2] Zona za kuhanje straga (zona 1)
- [3] Zona za kuhanje sprijeda (zona 2)
- [4] Gumb za upravljanje zonom za kuhanje straga (zona 1)
- [5] Gumb za upravljanje zonom za kuhanje sprijeda (zona 2)

- ▶ Spojite priključak na stražnjoj strani lijevog gumba za upravljanje [5] s priključkom „Zona 2” na stražnjoj strani ploče za kuhanje [1].
- ▶ Spojite priključak na stražnjoj strani desnog gumba za upravljanje [4] s priključkom „Zona 1” na stražnjoj strani ploče za kuhanje [1].
- ▶ U izborniku za konfiguraciju ispravno podesite raspored zona za kuhanje unutar prikaza gumba za upravljanje (vidi Izbornik za konfiguraciju, ugradnja 0° ili 180°).

Priključak automatskog odvoda



Prikaz 5.24 Priključak automatskog odvoda

- [1] Priključak automatskog odvoda (Odvod pare)
- [2] Priključak automatskog odvoda (Ploča za kuhanje)
- [3] Kabel automatskog odvoda

- ▶ Spojite odvod pare [1] i za to predviđeni priključak za automatski odvod na ploči za kuhanje [2].

5.5.5 Izvedba strujnog priključka

- ▶ Obratite pozornost na sve sigurnosne napomene i upozorenja (v. pogl. Sigurnost).
- ▶ Pridržavajte se svih državnih i regionalnih zakona, propisa i dodatnih propisa lokalnog poduzeća za distribuciju električne energije.

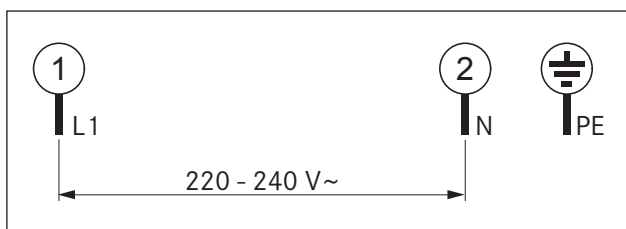
INFORMACIJE Priključak na struju smije izvesti samo ovlaštenu stručnu radnik. On preuzima i odgovornost za urednu instalaciju i puštanje u pogon.

Vod mrežnog priključka koji treba upotrijebiti (već prethodno montiran) mora biti barem tip H05VV-F odn. H05VVH2-F (vidi tabl. Osigurač i minimalni presjek).

Priključak	Osigurač	Minimalni presjek
Jednofazni priključak	1 x 16 A	1,5 mm ²

Tablica 5.4 Osigurač i minimalni presjek

- Ako je priključni vod oštećen, mora se zamijeniti. Zamjenu smije provesti samo ovlaštenu servis.
- ▶ Isključite glavni prekidač/automatski osigurač prije priključivanja ploče za kuhanje.
- ▶ Osigurajte glavni prekidač/automatski osigurač od nedozvoljenog ponovnog uključivanja.
- ▶ Uspostavite beznaponsko stanje.
- ▶ Priključite ploču za kuhanje na mrežni priključni vod isključivo fiksnim spojem.



Prikaz 5.25 Priključna shema, jednofazna

- ▶ Provjerite je li montaža ispravno provedena.
- ▶ Uključite glavni prekidač/automatski osigurač.
- ▶ Pustite ploču za kuhanje u pogon (vidi pogl. Rukovanje).
- ▶ Ispitajte rade li sve funkcije ispravno.

5.6 Plinska instalacija

Priključak na plin smije provesti samo ovlaštenu instalater koji se pridržava lokalnih zakonskih propisa. Pridržavajte se lokalnih propisa poduzeća za distribuciju električne energije.

Zemlja	Propisi/smjernice
Njemačka	DVGW TRGI 2018 i radni list DVGW G 600
Austrija	Smjernice Austrijske udruge za industriju plina i vode za plinska postrojenja korisnika
Švicarska	Smjernice G1 Švicarske stručne udruge za područje plina i vode Smjernica Savezne koordinacijske komisije za zaštitu na radu (EKAS) 6517 Propisi Udruge kantonalnih osiguranja od požara (VKF)
Nizozemska Belgija Francuska	Propisi norme NBN D 51-003 Propisi i preduvjeti za priključivanje plinoopskrbnih (G.D.F.) i elektrodistribucijskih (E.D.F) poduzeća

Tablica 5.5 Lokalni zahtjevi (podaci bez jamstva)

5.6.1 Ventilacija

Ovaj se uređaj ne smije priključiti na plinski odvod. Mora se postaviti i priključiti prema važećim standardima za instalaciju. Posebno se moraju slijediti prikladne mjere ventilacije.

- ▶ Tijekom rada (uređaja) uvijek osigurajte dostatnu ventilaciju.

5.6.2 Plinski priključak

Ovaj plinski uređaj za kuhanje odgovara klasi uređaja 3. Opremljen je fleksibilnim priključnim crijevom. Plinsko crijevo mora ispunjavati zahtjeve norme EN 14800.

- Preporučuje se instalacija plinske sigurnosne utičnice u susjedni kuhinjski element.

- Priključak na tekući plin (ukapljeni naftni plin, LPG) provodi se uz međupriključak nepropusnog priključnog elementa (cijevi dimenzija: 8 x 1 mm).
- Priključak na opskrbu plinom mora se izvesti sa savitljivim cijevima od nehrđajućeg čelika.
- Priključak sa sigurnosnim plinskim crijevom mora se izvesti uz dužinu od maksimalno 1500 mm prema DIN 3383.
- Priključno koljeno i spojni elementi moraju imati vanjski navoj od 1/2 cola prema normativnim lokalnim standardima (vidi tablicu 6.2 Priključno koljeno).
- ▶ Priključite uređaj prema sljedećim uputama:
- ▶ Stavite gumb za upravljanje na položaj 0.
- ▶ Zatvorite dovod plina.
- ▶ Iskopčajte glavni prekidač/automatski osigurač prije priključivanja ploče za kuhanje.
- ▶ Osigurajte glavni prekidač/automatski osigurač od nedozvoljenog ponovnog uključivanja.
- ▶ Uspostavite beznaponsko stanje.
- ▶ Provjerite vrstu i tlak plina u plinovodu.
- ▶ Provjerite ima li uređaj ispravnu vrstu mlaznica kako bi se osigurao dobar plamen na plameniku i siguran rad.
- ▶ Skinite zaštitni poklopac s priključnog crijeva.
- ▶ Ako upotrebljavate sigurnosno plinsko crijevo, priključite ga tako da bude nepropusno na plin s pomoću odobrene sigurnosne stezaljke izravno na priključak plinske ploče za kuhanje.
- Upotrebljavajte samo priključak koji je odobren u vašoj zemlji.
- ISO 228-1/ISO7-1(EN10226): cilindrično/stožasto
- ISO 228-1/ISO 228-1: cilindrično/cilindrično
- ▶ Spojite uređaj na plinovod.
- ▶ Sve spojeve čvrsto zategnite.
- ▶ Provjerite je li montaža ispravno provedena.
- ▶ Provjerite ispravnu funkciju zapornog ventila.
- ▶ Ispitajte nepropusnost plinskog priključka testom nepropusnosti.
- ▶ Pazite da nema mogućnosti nastanka iskri.
- ▶ Ne upotrebljavajte vatru ili otvoreni plamen.
- ▶ Provjerite sve spojeve između ploče za kuhanje i plinskog priključka odgovarajućim ispitnim sredstvima.
- ▶ U tu svrhu navlažite sve spojeve uz uporabu spreja za otkrivanje curenja.
- ▶ Ako utvrdite da curi plin, zatvorite dovod plina i prozračite prostoriju.
- ▶ Zabrtvite mjesto popuštanja.
- ▶ Ponovno provjerite sve spojeve i plinski priključak.
- ▶ Ponavljajte test nepropusnosti sve dok svi spojevi nisu nepropusni.
- ▶ Izradite zapisnik testa nepropusnosti i predajte ga korisniku.
- ▶ Uključite glavni prekidač/automatski osigurač.
- ▶ Pustite ploču za kuhanje u pogon (vidi pogl. Rukovanje)
- ▶ Ispitajte rade li sve funkcije odvoda pare i ploče za kuhanje ispravno.
- ▶ Provjerite radi li plinski plamen ispravno, posebice u kombinaciji s odvodom pare.

INFORMACIJE	Plinska ploča za kuhanje je tvornički podešena na zemni plin G20/20mbar (prethodno montirano).
INFORMACIJE	Upotrebljavajte samo odobrene mlaznice s pečatom.
INFORMACIJE	Vrstu i tlak plina smiju mijenjati samo ovlašteni stručni radnik ili BORA servisni tehničar. On preuzima odgovornost za urednu plinsku instalaciju i puštanje u pogon.

Pečat na mlaznicama odgovara vrijednostima u navedenoj tabeli mlaznica i nalazi se ili s gornje ili s bočne strane mlaznica.

EU		
Vrsta plina / mbar	Ø plamenik SR / normalni plamenik	Ø plamenik R / snažni plamenik
G20/20	104	125
G25/20	110	131
G20/10	122	155
G20/13	115	149
G25/25	104	131
G25,3/25		
G20/25	100	119
G30/29	69	85
G31/37		
G30/50	62	78
G31/50	65	80
G31/30	75	92
G30/27,5		
G31/27,5		

Tablica 5.6 Tablica s mlaznicama

Ukupne nazivne priključne vrijednosti za tekući plin:

Vrsta plina	mbar	kW	g/h	m ³ /h
G30/G31	50	4,90	328	0,129
G31	50	4,80	319	0,168
G30	29	5,00	348	0,137
G31	30	5,00	348	0,183

Tablica 5.7 Ukupne nazivne priključne vrijednosti za tekući plin

Ukupne nazivne priključne vrijednosti za zemni plin:

Vrsta plina	mbar	kW	m ³ /h
G20	20	5,00	0,449
G25	25	5,10	0,538
G25.3	25	5,10	0,538
G20	13	5,10	0,486
G25	20	4,80	0,501

Tablica 5.8 Ukupne nazivne priključne vrijednosti za zemni plin

5.7 Izbornik za konfiguraciju

Nakon montaže možete provesti osnovna podešavanja ploče za kuhanje, koje možete ponovno promijeniti u bilo kojem trenutku.

5.7.1 Pokretanje izbornika za konfiguraciju

- ▶ Okrenite gumb za upravljanje na položaj 11 sati.⌚
- ▶ Na jednu sekundu dodirnite površinu gumba za upravljanje osjetljivu na dodir.☐☐☐
- ▶ Unutar 3 sekunde još jednom dodirnite površinu osjetljivu na dodir i držite kontakt 5 sekundi.
- Na prikazu gumba za upravljanje prikazuje se ⌚, oglašava se akustički signal i pokreće se izbornik za konfiguraciju.

5.7.2 Odabir točke izbornika

- ▶ Okretanjem prstena gumba podesite željenu točku izbornika.

Možete odabrati sljedeće točke izbornika:

Točke izbornika	
☐☐	Glasnoća signalnog tona
☐1	Odabir načina rada (normalni način ili demo način rada)
☐2	Ugradnja 0° ili 180°
☐3	Konfiguracija vrste i tlaka plina
☐4	Karakteristične krivulje
☐5	Resetiranje GPU
☐9	Dostupnost funkcije stanke

Tablica 5.9 Točke izbornika u izborniku za konfiguraciju

- ▶ Na 1 sekundu dodirnite površinu osjetljivu na dodir kako biste potvrdili željenu točku izbornika.
- Pokreće se podizbornik i prikaz se mijenja u neku troznamenkastu kombinaciju (npr. ☐23).

INFORMACIJE Kod prikazane troznamenkaste kombinacije desna znamenka prikazuje vrijednost koja je pohranjena u sustavu.

Postavljanje glasnoće signalnog tona

Kada potvrdite točku izbornika **C0** možete postaviti glasnoću signalnog tona.

Podešavanje	Glasnoća signalnog tona
C00	100 % (maks. glasnoća) Tvornička postavka
C01	10 % (min. glasnoća)
C02	20 %
C03	30%
C04	40%
C05	50%
C06	60%
C07	70%
C08	80%
C09	90%

Tablica 5.10 Glasnoća signalnog tona

Odabir načina rada

Kada potvrdite točku izbornika **C1** možete odabrati način rada.

Podešavanje	Način rada
C10	Normalni način rada Tvornička postavka
C11	Demo način rada

Tablica 5.11 Načini rada

INFORMACIJE U demo načinu rada navedene su sve funkcije gumba za upravljanje. Deaktivirana je funkcija zagrijavanja ploče za kuhanje. Demo način rada primjenjuje se primjerice kod izložbe uređaja.

Ugradnja 0° ili 180°

U točki izbornika **C2** možete podesiti je li ploča za kuhanje ugrađena tako da je okrenuta za 180°.

Podešavanje	Prikaz
C20	Ugradnja 0° Tvornička postavka
C21	Ugradnja 180°

Tablica 5.12 Smjer ugradnje

INFORMACIJE Postavka **C21** pri ugradnji okrenutoj za 180° ispravno podešava raspored zona za kuhanje unutar prikaza gumba za upravljanje.

Konfiguracija vrste i tlaka plina

U točki izbornika **C3** regulira se minimalna snaga po plameniku i vrsti/tlaku plina.

INFORMACIJE Pravilan odabir važan je za bezopasan i neometan pogon plinske ploče za kuhanje.

INFORMACIJE Tvornička postavka **C30**

INFORMACIJE Vrstu i tlak plina smiju mijenjati samo ovlašteni stručni radnik ili BORA servisni tehničar. On preuzima odgovornost za urednu plinsku instalaciju i puštanje u pogon.

Podešavanje	Vrsta plina	Tlak plina	Ø plamenik SR / normalni plamenik	Ø plamenik R / snažni plamenik
C30	G20	20 mbar	104	125
	G25	20 mbar	110	131
C31	G20	10 mbar	122	155
C34	G30	29 mbar	69	85
	G31	37 mbar	69	85
C35	G30	50 mbar	62	78
	G31	50 mbar	65	80
C38	G31	30 mbar	75	92
C39	G30	27,5 mbar	75	92
	G31	27,5 mbar	75	92
C3A	G20	13 mbar	115	149
C3b	G25	25 mbar	104	131
	G25,3	25 mbar	104	131
C3C	G20	25 mbar	100	119

Tablica 5.13 Podešavanje vrste i tlaka plina

Odabir karakteristične krivulje

U točki izbornika **C4** možete odabrati karakterističnu krivulju.

Karakteristične krivulje reguliraju najniže vrijednosti snage plinskih plamenika. S pomoću karakterističnih krivulja prilagođavaju se niže razine snage. Karakteristična krivulja se po potrebi može promijeniti ovisno o situaciji ugradnje i utjecaju odvoda pare:

C40 je najfinije stupnjevanje razina snage koje se može podesiti samo u idealnom slučaju. Do idealnog slučaja dolazi ako:

- se ne primjenjuje odvod pare ili
- se ploča za kuhanje u kombinaciji s odvodom pare u varijanti s odvodom zraka primjenjuje s dostatnom ventilacijom ili
- se ploča za kuhanje u kombinaciji s odvodom pare u varijanti s recirkulacijom zraka primjenjuje s dostatnim otvorom za povratak protoka i
- odvod pare nema negativan učinak na plinski plamen.

Ⓞ41 je tvornički podešena karakteristična krivulja s uravnoteženim stupnjevanjem pojedinačnih razina snage. Ⓞ42 povećava niže razine snage te je treba primjenjivati samo u slučaju negativnog utjecaja odvoda pare.

INFORMACIJE Karakterističnu krivulju smiju mijenjati samo ovlašteni stručni radnik ili BORA servisni tehničar.

Podešavanje	Karakteristična krivulja	
Ⓞ40	Karakteristična krivulja 1	
Ⓞ41	Karakteristična krivulja 2	Tvornička postavka
Ⓞ42	Karakteristična krivulja 3	

Tablica 5.14 Karakteristične krivulje

INFORMACIJE Točka izbornika Ⓞ4 podešava minimalnu najnižu raznu snage po plameniku.

Odabir resetiranja GPU

S pomoću točke izbornika Ⓞ5 možete odabrati funkciju resetiranja. Točka izbornika Ⓞ5 može se primjenjivati u slučaju smetnji i grešaka. Nadalje, može se primjenjivati i za prvo puštanje u pogon ako plinska ploča za kuhanje ne reagira (nema paljenja).

INFORMACIJE Podešene vrijednosti vrste i tlaka plina ostaju nepromijenjene te se ne mijenjaju resetiranjem.

Podešavanje	
Ⓞ50	Resetiranje

Tablica 5.15 Resetiranje GPU

Dostupnost funkcije stanke

Kada potvrdite točku izbornika Ⓞ9, možete trajno deaktivirati funkciju stanke.

Podešavanje	Funkcija stanke dostupna/deaktivirana	
Ⓞ90	Funkcija stanke aktivirana	Tvornička postavka
Ⓞ91	Funkcija stanke deaktivirana	
Ⓞ92	Funkcija stanke s pokazivačem razine snage aktivirana	

Tablica 5.16 Dostupnost funkcije stanke

5.7.3 Promjena podešene vrijednosti

- ▶ Okrenite prsten gumba u smjeru kazaljke na satu kako biste povisili vrijednost.
- ▶ Okrenite prsten gumba u smjeru suprotnom od kazaljke na satu kako biste smanjili vrijednost.
- ▶ Na 1 sekundu dodirnite površinu gumba za upravljanje osjetljivu na dodir kako biste potvrdili novu vrijednost. Vrijednost je pohranjena i oglašava se akustički signal. Na prikazu gumba za upravljanje ponovno će se prikazati prethodno odabrana točka izbornika.

5.7.4 Izlaz iz izbornika za konfiguraciju

- ▶ Okrećite prsten gumba sve dok se ne pojavi prikaz Ⓞ.
- ▶ Na 1 sekundu dodirnite površinu osjetljivu na dodir kako biste izašli iz izbornika za konfiguraciju. Prikaz nestaje i oglašava se signalni ton.
- ▶ Okrenite prsten gumba na položaj 12 sati. Na 10 sekundi na prikazu se pojavljuje Ⓞ. Zatim prikaz nestaje i oglašava se akustički signal.

INFORMACIJE Ako je prošlo 2 minute bez konfiguracije postavki u nekoj točki izbornika ili podizbornika, izbornik za konfiguraciju automatski se gasi.

5.8 Prvo puštanje u pogon

- ▶ Nakon završene montaže i konfiguracije plinske ploče za kuhanje provedite prvo puštanje u pogon.

5.8.1 Prvo puštanje plinske ploče za kuhanje u pogon

- ▶ Uključite zonu za kuhanje.

Elektronička regulacija plina se kalibrira (zujanje), a potom slijedi automatsko paljenje plinskog plamena na odabranoj zoni za kuhanje.

Plinski plamen gori stabilno i ravnomjerno.

5.8.2 Prvo puštanje plinske ploče za kuhanje u pogon s odvodom pare

- ▶ Uključite odvod pare na najvišoj razini snage.
- ▶ Uključite sve zone za kuhanje na najnižoj razini snage.

Elektronička regulacija plina se kalibrira (zujanje), a potom slijedi automatsko paljenje plinskog plamena na odabranoj zoni za kuhanje.

Plinski plamen gori stabilno i ne gasi se (nema ponovnog paljenja). Normalno je da odvod pare (usis zraka) malo utječe na plinski plamen.

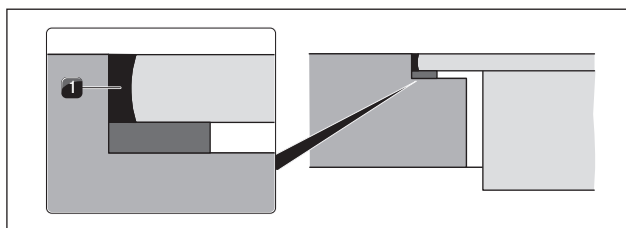
5.8.3 Smetnje pri prvom puštanju u pogon

Prilikom prvog puštanja u pogon ili nakon dužeg nekorištenja ili nakon zamjene boca s tekućim plinom moguće su smetnje:

- Plamenik se ne pali. Gumb za upravljanje izdaje signalni ton, a pokazivač razine snage treperi.
 - U plinskom vodu može se nalaziti zrak.

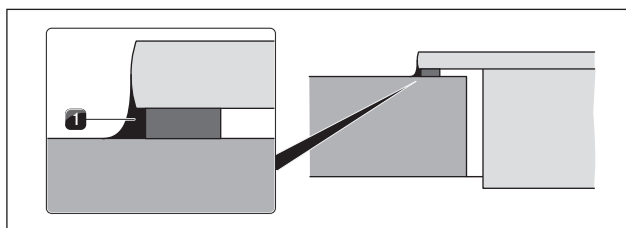
- ▶ Ponovite postupak paljenja preko površine gumba za upravljanje koja je osjetljiva na dodir.
- Plamenik se ne pali i ploča za kuhanje ne reagira.
 - Elektronička regulacija plina mora se nanovo kalibrirati.
- ▶ Putem konfiguracije **CS0** resetirajte regulaciju plina.
- Prikaz gumba za upravljanje izdaje dojavu greške (npr. E001).
- ▶ Putem konfiguracije **CS0** resetirajte regulaciju plina.

5.9 Izrađivanje fuga na uređajima



Prikaz 5.29 Silikonska masa za brtvljenje pri montaži u ravnini s površinom

- [1] Crna silikonska masa za brtvljenje otporna na vrućinu



Prikaz 5.30 Silikonska masa za brtvljenje kod montaže površine

- [1] Crna silikonska masa za brtvljenje otporna na vrućinu

- ▶ Nakon završetka svih radova montaže i prvog puštanja u pogon izradite fuge oko uređaja (i između odvoda pare i ploče za kuhanje) crnom silikonskom masom za brtvljenje otpornom na toplinu [1].
- ▶ Pazite da ispod uređaja ne dopije silikonska masa za brtvljenje.

5.10 Predaja korisniku

Nakon montaže:

- ▶ Objasnite korisniku bitne funkcije.
- ▶ Obavijestite korisnika o svim aspektima rukovanja i primjene važnima za sigurnost.
- ▶ Zalijepite isporučenu tipsku pločicu i tipsku pločicu seta mlaznica na zadnju stranicu Uputa za uporabu i montažu.
- ▶ Predajte korisniku pribor i upute za uporabu i montažu koje treba spremati na sigurno mjesto.

6 Rukovanje

- ▶ Prilikom svakog rukovanja obratite pozornost na sve sigurnosne napomene i upozorenja (v. pogl. Sigurnost).

INFORMACIJE Prije prve uporabe ploče za kuhanje očistite zonu za kuhanje (vidi pogl. Čišćenje).

INFORMACIJE Moguće je da se plamenik prilikom prvog puštanja u pogon ili nakon dužeg nekorištenja ili nakon zamjene plinskih boca ne pali. U plinskom vodu se eventualno nalazi zrak ili se elektronička regulacija plina treba nanovo kalibrirati. Pratite upute za prvo puštanje u pogon (vidi pogl. Prvo puštanje u pogon).

INFORMACIJE Zbog korištenja emajliranih lijevanih dijelova uobičajena su neznatna odstupanja u boji te nepravilnosti. Osim toga, na mjestima odlaganja može nastati površinska hrđa koja se može lako ukloniti vlažnom krpom. Takve pojave su normalne i nemaju nikakav negativan utjecaj.

INFORMACIJE Uporabom može doći do obojenja nekih ugradbenih dijelova plinske ploče za kuhanje. To obojenje je normalno i ne ugrožava plinski plamen ni funkciju ploče za kuhanje.

INFORMACIJE Prilikom rada plinskog plamenika mogu se čuti zvukovi izlaska plina na plinskom plameniku. Narančasta boja plamenika posljedica je zaprljanja na plameniku i u okolnom zraku (prašina). Radi se o normalnim svojstvima koja se mogu pojaviti neovisno jedna od drugih.

INFORMACIJE Ako tijekom rada plinske ploče za kuhanje nastane dim ili požar, zatvorite dovod plina i isključite osigurač kućne instalacije.

INFORMACIJE U slučaju neugodnih mirisa ili smetnji na plinskoj instalaciji zatvorite dovod plina. Otvorite prozor i osigurajte dobru ventilaciju.

Uporaba plinske ploče za kuhanje vodi do stvaranja topline i vlage u prostoriji u kojoj se uređaj nalazi. Zbog intenzivne i dugotrajne uporabe uređaja može postati potrebna dodatna ventilacija, primjerice otvaranje prozora ili učinkovito prozračivanje, npr. rad mehaničkog ventilacijskog uređaja na višoj razini snage.

- ▶ Osigurajte dostatno prozračivanje.
- ▶ Držite prirodne ventilacijske otvore otvorenima.
- ▶ Po mogućnosti upotrijebite mehanički ventilacijski uređaj.

6.1 Ispravna uporaba plinskog polja za kuhanje

6.1.1 Prikladno posuđe

INFORMACIJE Struktura i karakteristike posuđa znatno utječu na vrijeme zagrijavanja, vrijeme potpunog zagrijavanja dna posuđa kao i rezultate kuhanja. Posuđe s debljim dnom omogućuje ravnomjerniju podjelu topline. Pri posuđu s tankim dnom može doći do mjestimičnog pregrijavanja jela. Osim toga, ploča za kuhanje se može oštetiti.

INFORMACIJE Pazite prije svega na to da se posuđe za kuhanje ne pregrijava. Dno bi se moglo izobličiti te stoga nikad ne zagrijavajte prazno posuđe.

INFORMACIJE Ako je dno posuđa neravno, može doći do prevrtanja posuđa. Minimalno ljuljanje posuđa nikad se ne može u potpunosti isključiti.

Prikladno posuđe izrađeno je od:

- Bakra
- Nehrđajućeg čelika
- Aluminijska
- Lijevanog željeza
- ▶ Slijedite dimenzije iz tablice:

Položaj plamenika	Preporučeni promjer lonca	Minimalni promjer lonca
Normalni plamenik	140-200 mm	120 mm
Snažni plamenik	180-240 mm	160 mm

Tablica 6.1 Promjer lonca

INFORMACIJE Upotrebljavajte smo posuđe s promjerom koji nije manji ili veći od navedenih dimenzija (vidi pogl. „Odgovarajuće posuđe za kuhanje”). Ako je promjer prevelik, vrući plinovi koji ispod površine struje prema van mogu oštetiti radnu ploču ili zid npr. obložen panelima koji nije otporan na vrućinu, kao i dijelove ploče za kuhanje te odvod pare. Bora ne preuzima odgovornost za takva oštećenja.

6.1.2 Primjena plinske ploče za kuhanje

INFORMACIJE Plinska ploča za kuhanje ne smije nikad raditi na duže vrijeme (> 5 min) bez posuđa za kuhanje i u kombinaciji s odvodom pare. Pritom dolazi do visokih temperatura što može uzrokovati oštećenja na plinskoj ploči za kuhanje i na komponentama odvoda pare za vođenje zraka.

INFORMACIJE Dno lonca treba prekrivati vrške plamena. Vršci plamena koji proviruju ispod posude nepotrebno zagrijavaju okolni zrak, mogu oštetiti ručke lonaca i komponente za vođenje zraka (odvod pare) te povećavaju opasnost od opeklina. Osim toga, vanjski dio plinskog plamena znatno je vrući od njegovog ishodišta.

INFORMACIJE Za vrijeme svih radova na vrućem uređaju zaštitite ruke rukavicama ili krpama za lonce. Pritom upotrebljavajte samo suhe rukavice ili krpe za lonce. Vlažni i mokri tekstil bolje provodi toplinu i može uzrokovati opeklinae zbog nastale pare. Pazite pritom da tekstil ne dođe u blizinu plamena. Nemojte stoga upotrebljavati prevelike krpe za posuđe ili slične predmete.

INFORMACIJE Kapljice masti i ostali zapaljivi ostaci (namirnica) na ploči za kuhanje mogu se zapaliti. Stoga ih čim prije odstranite.

- ▶ Posuđe neravnog dna nemojte stavljati na nosač lonca.
- ▶ Nemojte nikad zagrijavati prazno posuđe.
- ▶ Posuđe uvijek postavljajte na isporučeni nosač lonca. Posuđe za kuhanje ne smije se stavljati izravno na plamenik.
- ▶ Ne upotrebljavajte pekače, tave ili ploče za roštilj koji su toliko veliki da prekrivaju više plamenika. Toplina koja se pritom nakuplja može oštetiti ploču za kuhanje.
- ▶ Pazite na to da su dijelovi plamenika i nosači lonaca ispravno postavljeni.
- ▶ Plinsko polje za kuhanje upalite tek nakon što se dijelovi plamenika ispravno postave.
- ▶ Pazite da plamen plamenika ne izlazi ispod dna posuđa i ne udara o njegov vanjski dio.
- ▶ U blizini ploče za kuhanje nemojte držati lako zapaljive predmete.

Za maksimalni učinak uz minimalnu potrošnju plina preporučujemo:

- ▶ Upotrebljavajte posuđe čije dno potpuno prekriva plamen. Plamen ne smije prelaziti preko ruba dna.

- ▶ Upotrebljavajte prikladne lonce za kuhanje za svaki plinski plamenik.
- ▶ Postavite posuđe na sredinu plinskog polja za kuhanje.
- ▶ Kada jelo u loncu kuha, prebacite plinski plamenik nižu razinu snage (mali plamen).
- ▶ Učinkovitost odvoda pare prilagodite razini snage plinske ploče za kuhanje.

6.1.3 Rad plinske ploče za kuhanje s odvodom pare

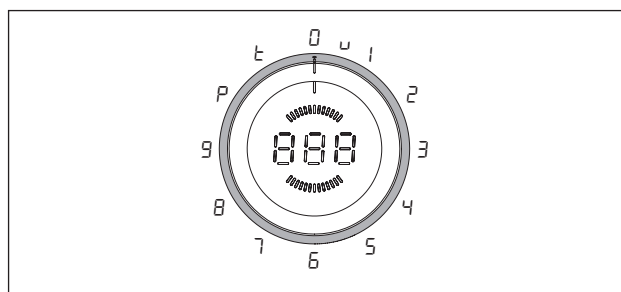
Ako plinska ploča za kuhanje radi u kombinaciji s odvodom pare, njegov usis zraka može utjecati na plinski plamen.

- ▶ Izbjegavajte korištenje previsoke razine snage na odvodu pare ako je plinska ploča za kuhanje podešena na nisku razinu snage.
- ▶ Prilikom paljenja plinske ploče za kuhanje po potrebi smanjite razinu snage odvoda pare.
- ▶ Plinsku ploču za kuhanje upotrebljavajte samo s posuđem za kuhanje. Plinski plamen zaštićen je od usisa zraka na odvodu pare geometrijom nosača lonaca i posuđem za kuhanje.

INFORMACIJE Plamen može zapaliti ili oštetiti filter masnoće u odvodu pare te komponente za vođenje zraka. Nemojte flambirati hranu paralelno uz korištenje odvoda pare.

6.2 Opće napomene o rukovanju

Gumbom za upravljanje regulira se ploča za kuhanje. Svaka zona za kuhanje regulira se preko gumba za upravljanje. Prednja zona za kuhanje preko lijevog gumba, stražnja zona za kuhanje preko desnog gumba. Na raspolaganju je 9 razina snage, jedna maksimalna razina snage, 3 stupnja zadržavanja topline i različite funkcije za svaku zonu za kuhanje.



Prikaz 6.1 Raspored prstena gumba

Položaj prstena gumba	Funkcija
□	Isključivanje
∩	Stupanj zadržavanja topline
1-9	Razine snage
P	Maksimalna razina snage
t	Timer-funkcija

Tablica 6.2 Položaji prstena gumba

6.3 Rukovanje pločom za kuhanje

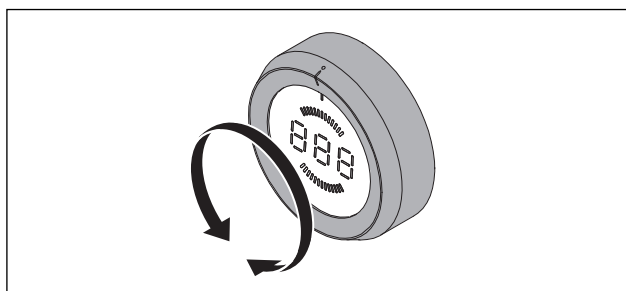
INFORMACIJE Ploča za kuhanje ima automatsko paljenje.

INFORMACIJE Ako paljenje ne uspije, postupak se može ponoviti putem površine osjetljive na dodir. Potom se ponavlja automatsko paljenje.

INFORMACIJE Neuspješno paljenje signalizira se signalnim tonom i treperavim pokazivačem razine snage.

INFORMACIJE Svaka plinska zona za kuhanje ima sigurnosni termoelement. On prepoznaje gašenje plamena (npr. zbog prekuhanog jela ili zbog jakog usisa zraka). Potom se blokira dovod plina te se automatski ponavlja paljenje. Ako paljenje nije uspjelo, zaustavlja se dovod plina. Sprečava se ispuštanje plina.

6.3.1 Uključivanje zone za kuhanje



Prikaz 6.2 Uključivanje zone za kuhanje

- ▶ Okrenite prsten gumba s položaja 12 sati na neku razinu snage.

Podešavanje razine snage

- ▶ Okrenite prsten gumba na željenu razinu snage.
- Slijedi automatsko paljenje i zona za kuhanje počinje raditi na podešenoj razini snage.

INFORMACIJE Odabrana razina snage prikazat će se na srednjem prikazu 7 segmenata na gumbu za upravljanje.

INFORMACIJE Postupak paljenja odvija se više puta uzastopno i proizvodi tipične zvukove klikanja.

6.3.2 Automatsko zagrijavanje

Uključivanje automatskog zagrijavanja

- ▶ Odaberite željenu razinu snage (razina snage za nastavak kuhanja). Za točne vrijednosti trajanja zakuhanja v. pogl. Opis uređaja.
- ▶ Unutar 3 sekunde nakon podešavanja razine snage pritišćite površinu gumba za upravljanje osjetljivu na dodir najmanje 1 sekundu.
- Aktivira se automatsko zagrijavanje i prikaz gumba za upravljanje prikazuje P ispred podešene razine snage za nastavak kuhanja (npr. P3).
- Prikaz gumba za upravljanje prikazuje P sve dok je automatsko zagrijavanje aktivno.
- Nakon isteka tog vremena snaga se smanjuje na odabranu razinu snage za nastavak kuhanja.
- Ako se tijekom aktivnog automatskog zagrijavanja odabere viša razina snage za nastavak kuhanja, automatski se podešava novo vrijeme.

Isključivanje automatskog zagrijavanja

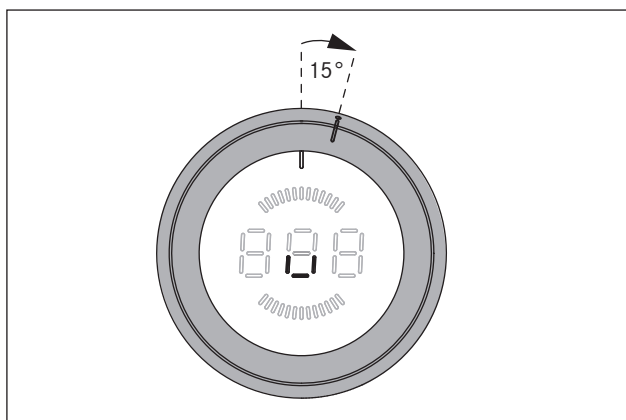
Aktivirano automatsko zagrijavanje prijevremeno se isključuje ako

- ▶ smanjite razinu snage (razina snage za nastavak kuhanja).
- ▶ aktivirate stupanj zadržavanja topline ∩.
- ▶ isključite ploču za kuhanje.

6.3.3 Stupanj zadržavanja topline

INFORMACIJE S obzirom na to da se snaga plinskog plamenika ne može toliko smanjiti, stupnjevi zadržavanja topline kod plinske ploče za kuhanje reguliraju se putem automatiziranih stanja uključivanja i isključivanja.

Aktiviranje stupnja zadržavanja topline



Prikaz 6.3 Položaj prstena gumba za stupanj zadržavanja topline

INFORMACIJE Položaj prstena gumba za stupanj zadržavanja topline nalazi se između položaja 12 sati i položaja 1 sat.

- ▶ Okrećite prsten gumba iz položaja na 12 sati za oko 15° u smjeru kazaljke na satu dok se ne uglati.
- Na prikazu gumba za upravljanje prikazuje se \cup .
- ▶ Na 1 sekundu dodirnite površinu gumba za upravljanje osjetljivu na dodir kako biste aktivirali stupanj zadržavanja topline 1.
- To potvrđuje akustički signal, a na prikazu gumba za upravljanje prikazuje se simbol \cup .
- Plinski plamenik naizmjenično radi privremeno na najnižoj razini i zatim se ponovno privremeno isključuje.

Stupanj zadržavanja topline	1	2	3
Simbol	\cup	\equiv	\equiv
Temperatura u °C	40	55	70

Tablica 6.3 Temperature stupnjeva zadržavanja topline

INFORMACIJE Temperaturna očitavanja za stupnjeve zadržavanja topline mogu odstupati jer na njih utječu posuđe za kuhanje, količina napunjenosti i različite vrste te tlakovi plina. Temperaturna očitavanja mogu varirati i zbog utjecaja odvoda pare.

Povećavanje stupnja zadržavanja topline

- ▶ Drugi put dodirnite površinu gumba za upravljanje osjetljivu na dodir na 1 sekundu kako biste aktivirali stupanj zadržavanja topline 2 (\equiv).
- ▶ Treći put dodirnite površinu gumba za upravljanje osjetljivu na dodir na 1 sekundu kako biste aktivirali stupanj zadržavanja topline 3 (\equiv).
- To potvrđuje akustički signal, a na prikazu gumba za upravljanje javlja se odgovarajući simbol.

Smanjivanje stupnja zadržavanja topline

- Nakon što je podešen stupanj zadržavanja topline 3, pri svakom sljedećem dodiru površine osjetljive na dodir (1 sekunda) postavka se ponovno smanjuje za jedan stupanj.
- To potvrđuje akustički signal, a na prikazu gumba za upravljanje javlja se odgovarajući simbol.

Isključivanje stupnja zadržavanja topline

Aktivirani stupanj zadržavanja topline isključuje se ako

- ▶ odaberete neku drugu razinu snage.
- ▶ isključite zonu za kuhanje.

6.3.4 Zaštita za djecu

INFORMACIJE Zaštita za djecu može se aktivirati ili trajno deaktivirati samo ako se oba prstena gumba nalaze na položaju 12 sati i ako nijedna funkcija nije aktivna.

Aktiviranje zaštite za djecu

- ▶ Držite površinu gumba za upravljanje osjetljivu na dodir 5 sekundi.
- Oglašava se akustički signal i prikaz gumba za upravljanje mijenja se u \cup . Prikaz se gasi nakon 10 sekundi, a zaštita za djecu je aktivirana.

Trajno deaktiviranje zaštite za djecu

- ▶ Držite površinu gumba za upravljanje osjetljivu na dodir 5 sekundi.
- Oglašava se akustički signal i prikaz gumba za upravljanje mijenja se u \cup . Prikaz se gasi nakon 10 sekundi, a zaštita za djecu je trajno deaktivirana.

Deaktiviranje zaštite za djecu za jedan proces kuhanja

- ▶ Okrenite prsten gumba iz položaja 12 sati na neku razinu snage.
- Na prikazu gumba za upravljanje prikazuje se \cup .
- ▶ Držite površinu gumba za upravljanje osjetljivu na dodir 5 sekundi.
- Oglašava se akustički signal i na prikazu gumba za upravljanje prikazuje se odabrana razina snage.
- Zaštita za djecu deaktivirana je samo za ovo kuhanje te se može podesiti željena razina snage.

INFORMACIJE Ako se ploča za kuhanje isključi nakon kuhanja (okretanje prstena gumba na položaj 12 sati), zaštita za djecu se automatski ponovno aktivira.

6.3.5 Uporaba timer-funkcija

INFORMACIJE Za timer-funkcije možete podesiti vremenski interval od 1 do 120 minuta.

Podešavanje vremena

- ▶ Okrenite prsten gumba na položaj 11 sati.
- Na prikazu gumba za upravljanje pojavljuje se 1.
- ▶ Površinu osjetljivu na dodir dodirujte jednu sekundu.
- Oglašava se akustički signal i na prikazu gumba za upravljanje prikazuje se 000.
- ▶ Unutar 3 sekunde okrenite prsten gumba kako biste podesili vrijeme timera.
- Okretanje u smjeru kazaljke na satu povećava vrijeme (počevši od 0 minuta), okretanje obrnuto od smjera kazaljke na satu smanjuje vrijeme (počevši od 120 minuta).
- U području od 0 do 20 minuta vrijeme se povećava/ smanjuje za po jednu minutu u oba smjera okretanja, a u ostatku područja za 5 minuta.
- Ako se unutar 3 sekunde ne podesi vrijeme, timer se deaktivira i prikaz gumba za upravljanje mijenja se u 1.
- ▶ Unutar 3 sekunde dodirnite površinu osjetljivu na dodir kako biste potvrdili podešeno vrijeme.
- Oglašava se akustički signal i podešena vrijednost počinje treperiti na prikazu gumba za podešavanje.

Aktiviranje timer-funkcija

- ▶ Unutar 3 sekunde nakon potvrđivanja podešenog vremena okrenite prsten gumba na željenu razinu snage.
- Aktivira se timer-funkcija i podešeno vrijeme istječe.
- Prikaz naizmjenično (na 3 sekunde) pokazuje razinu snage i preostalo vrijeme (iznad 2. minute po minutama, ispod 2. minute po sekundama).
- Kod preostalog vremena od 2 minute prikazuje se samo preostalo vrijeme.
- Nakon isteka vremena isključuje se zona za kuhanje i akustički signal se oglašava na 2 minute te na prikazu gumba za upravljanje treperi 000.
- Treperenje i signalni ton mogu se prijevremeno prekinuti dodiranjem površine osjetljive na dodir ili okretanjem prstena gumba na položaj 12 sati.

Prijevremeno prekidanje timera:

- ▶ Okrenite prsten gumba na položaj 12 sati.
- Prikaz gumba za upravljanje mijenja se na 0, oglašava se signalni ton i isključuje se zona za kuhanje.

Podešavanje kratkotrajnog timera (sata za kuhanje)

- ▶ Unutar 3 sekunde nakon potvrđivanja podešenog vremena okrenite prsten gumba na položaj 12 sati.
- Aktivira se kratkotrajni timer i podešeno vrijeme istječe.
- Prikaz gumba za upravljanje pokazuje aktualno preostalo vrijeme (iznad 2. minute po minutama, ispod 2. minute po sekundama).

- Nakon isteka vremena akustički se signal oglašava na 2 minute te na prikazu gumba za upravljanje treperi 00.

- Treperenje i signalni ton mogu se prijevremeno prekinuti dodiranjem površine osjetljive na dodir.

Prijevremeno isključivanje kratkotrajnog timera (sata za kuhanje):

- ▶ Dodirnite površinu prstena gumba osjetljivu na dodir.
- Kratkotrajni timer deaktivira se prijevremeno.
- Prikaz gumba za upravljanje mijenja se u 0 i oglašava se signalni ton.

6.3.6 Funkcija stanke

Aktiviranje funkcije stanke

- ▶ Na 1 sekundu dodirnite površinu gumba za upravljanje osjetljivu na dodir.
- Oglašava se signalni ton i na prikazu gumba za upravljanje prikazuje se 11.
- Postupak kuhanja je prekinut.

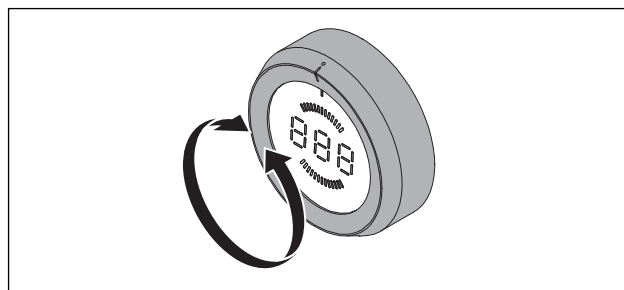
INFORMACIJE Prekid kuhanja može potrajati maks. 10 minuta. Ako se funkcija stanke tijekom ovog vremena ne prekine, isključuje se odgovarajuća zona za kuhanje.

Deaktiviranje funkcije stanke

- ▶ Na 1 sekundu dodirnite površinu gumba za upravljanje osjetljivu na dodir.
- Oglašava se signalni ton i na prikazu gumba za upravljanje pokazuje se prethodno podešena razina snage.
- Postupak kuhanja se nastavlja.

6.3.7 Isključivanje zone za kuhanje

INFORMACIJE Kada je na prikazu gumba za upravljanje prikazano H, zona za kuhanje još je vruća.



Prikaz 6.4 Isključivanje zone za kuhanje

- ▶ Okrenite prsten gumba na položaj 12 sati
- Oglašava se signalni ton i deaktivira se zona za kuhanje.
- Ploča za kuhanje je isključena kada više nije aktivna ni jedna zona za kuhanje.
- ▶ Pazite na prikaz preostale topline (v. pogl. Opis uređaja).

7 Čišćenje i održavanje

- ▶ Obratite pozornost na sve sigurnosne napomene i upozorenja (v. pogl. Sigurnost).
- ▶ Obratite pažnju na isporučene upute proizvođača.
- ▶ Tijekom planiranog čišćenja i održavanja ploča za kuhanje i odvod pare moraju biti potpuno isključeni i hladni kako ne bi došlo do ozljeda (vidi pogl. Rukovanje).
- Redovito čišćenje i održavanje jamče dugi vijek trajanja i optimalan rad.
- ▶ Pridržavajte se sljedećih ciklusa čišćenja i održavanja:

Dijelovi	Ciklus čišćenja
Gumb za upravljanje ploča za kuhanje	Odmah nakon svakog prljanja temeljito uobičajenim sredstvima za čišćenje
nosač posuda	
plinski plamenik	

Tablica 7.1 Ciklusi čišćenja

7.1 Sredstva za čišćenje

INFORMACIJE Uporaba agresivnih sredstava za čišćenje i hrapavo dno lonaca mogu oštetiti površinu i uzrokovati tamne mrlje.

Za čišćenje ploče za kuhanje potreban je posebni strugač za staklokeramiku i prikladno sredstvo za čišćenje.

- ▶ Nikad ne upotrebljavajte parni čistač, grube spužve, abrazivna sredstva ni kemijski agresivna sredstva za čišćenje (npr. sprej za pećnice).
- ▶ Sredstvo za čišćenje nikako ne smije sadržavati pijesak, sodu bikarbonu, kiselinu, lužinu ili kloride.

7.2 Održavanje ploče za kuhanje

- ▶ Ne upotrebljavajte ploču za kuhanje kao radnu površinu ili površinu za odlaganje.
- ▶ Nemojte gurati ili povlačiti posuđe po ploči za kuhanje.
- ▶ Uvijek podignite lonce i tave.
- ▶ Održavajte ploču za kuhanje čistom.
- ▶ Odmah uklonite sve vrste prljavštine.
- ▶ Upotrebljavajte samo posuđe prikladno za staklokeramičke ploče za kuhanje (vidi pogl. Opis uređaja).

7.3 Čišćenje ploče za kuhanje

- ▶ Provjerite je li ploča za kuhanje isključena (vidi pogl. Rukovanje).
- ▶ Provjerite je li prekinut i isključen dovod plina.
- ▶ Pričekajte dok se sve zone za kuhanje ne ohlade.
- ▶ Uklonite svu grubu prljavštinu i ostatke hrane s ploče za kuhanje strugačem za staklokeramiku.
- ▶ Stavite sredstvo za čišćenje na hladnu ploču za kuhanje.
- ▶ Istrljajte sredstvo za čišćenje kuhinjskim papirom ili čistom krpom.
- ▶ Obrišite ploču za kuhanje mokrom krpom.
- ▶ Obrišite ploču za kuhanje čistom suhom krpom.

Ako je ploča za kuhanje vruća:

- ▶ Zalijepljene otopljene ostatke plastike, aluminijske folije i šećera odnosno slatkih jela odmah uklonite s vruće zone za kuhanje strugačem za staklokeramiku da ne zagore.

Jaka zaprljanja

- ▶ Uklonite krupnu prljavštinu i mrlje (mrlje od kamenca, sedefaste sjajne mrlje) sredstvom za čišćenje dok je ploča za kuhanje još topla.
- ▶ Ostatke jela koje je prekipjelo omekšajte mokrom krpom.
- ▶ Uklonite ostatke prljavštine strugačem za staklokeramiku.
- ▶ Zrnate komadiće hrane, mrvice i slično koje padnu na ploču za kuhanje tijekom uobičajenog rada u kuhinji uvijek odmah uklonite kako se površina ne bi ogrebala.

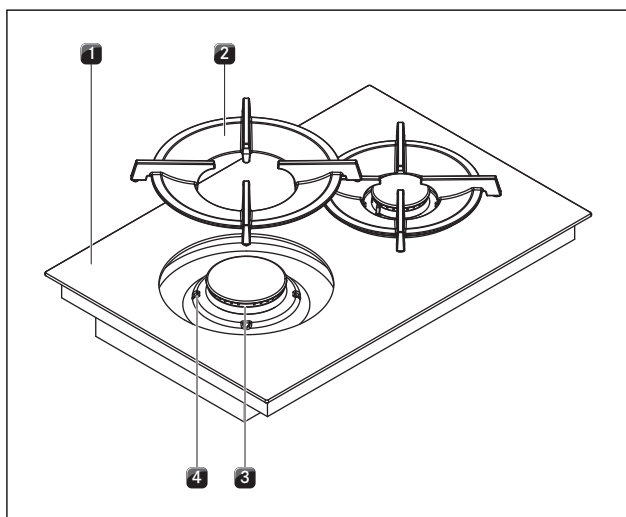
Promjene površine u raznim bojama i sjajna mjesta ne predstavljaju oštećenja ploče za kuhanje. Ona ne utječu negativno na funkciju ploče za kuhanje i stabilnost staklokeramike.

Promjene površine u raznim bojama na ploči za kuhanje nastaju zbog zagorjelih ostataka hrane koji nisu uklonjeni. Sjajna mjesta nastaju kao posljedica struganja dna lonca o površinu ploče, pogotovo kada se upotrebljava posuđe s aluminijskim dnom ili neprikladna sredstva za čišćenje. Vrlo ih je teško ukloniti.

INFORMACIJE Zbog korištenja emajliranih lijevanih dijelova uobičajena su neznatna odstupanja u boji te nepravilnosti. Osim toga, na mjestima odlaganja može nastati površinska hrđa koja se može lako ukloniti vlažnom krpom. Takve pojave su normalne i nemaju nikakav negativan utjecaj

7.3.1 Čišćenje nosača posuda

INFORMACIJE Površina nosača posuda s vremenom dobiva mat nijansu. Takva pojava je u potpunosti normalna i nema nikakav negativan utjecaj na materijal.



Prikaz 7.1 Dijelovi plinskog plamenika

- [1] Plinska ploča za kuhanje
- [2] Nosači posuda
- [3] Plinski plamenik
- [4] Pomoć pri pozicioniranju

- ▶ Skinite nosač posuda [2].
- Nosači posuda mogu se prati ručno ili u perilici posuđa.

Ručno čišćenje

- ▶ Upotrijebite sredstva za čišćenje koja otapaju masnoće.
- ▶ Isperite nosač posuda vrućom vodom.
- ▶ Očistite nosač posuda mekom četkom.
- ▶ Nakon čišćenja dobro isperite nosač posuda.
- ▶ Nosač posuda pažljivo očistite čistom krpom.

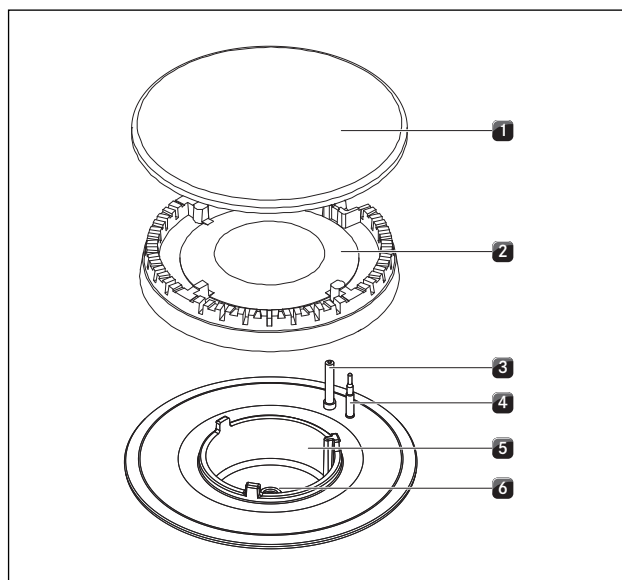
INFORMACIJE Nosač posuda se u slučaju tvrdokorne ili zagorjele nečistoće može kratko namočiti u toploj vodi sa sredstvom za čišćenje, a eventualni tragovi kamenca mogu se bolje ukloniti octom i vodom.

Pranje u perilici posuđa

- ▶ Nosače posuda perite na programu od maksimalno 65 °C.
- ▶ Nosač posuda pažljivo očistite čistom krpom.
- ▶ Postavite nosač posuda [2] odgovarajuće i ravno na plinski plamenik [3] uz poštivanje pomoći pri pozicioniranju [4].

7.3.2 Čišćenje dijelova plinskog plamenika

INFORMACIJE Površina poklopca plamenika s vremenom dobiva mat nijansu. Takva pojava je u potpunosti normalna i nema nikakav negativan utjecaj na materijal.



Prikaz 7.2 Dijelovi plinskog plamenika

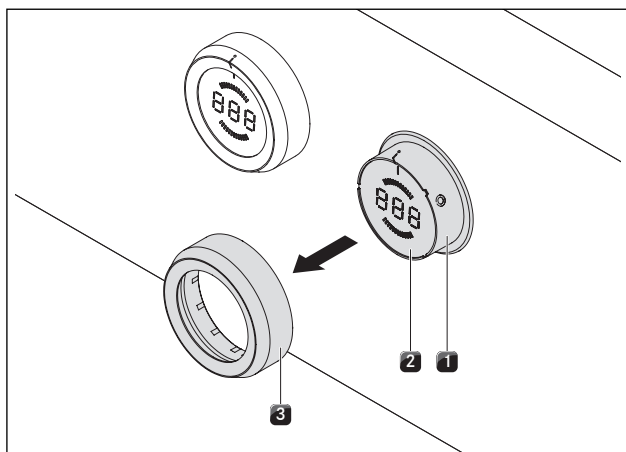
- [1] Poklopac plamenika
- [2] Glava plamenika
- [3] Električni uredaj za paljenje
- [4] Sigurnosni termoelement
- [5] Kućište plamenika
- [6] Mlaznica plinskog plamenika

- Počnite sa čišćenjem tek kada se plinski plamenik nakon uporabe ohladi na normalnu temperaturu.
- Dijelovi plamenika ne mogu se prati u perilici za suđe. Čistite ih isključivo ručno.
- Čistite normalnom vrućom vodom i uobičajenim sredstvom za pranje i spužvicom ili običnom krpom za pranje.
- Nemojte grebati ili strugati ostatke od kuhanja.
- ▶ Skinite nosač posuda.
- ▶ Skinite poklopac plamenika [1] s glave plamenika [2].
- ▶ Skinite glavu plamenika [2] s odvoda plina
- ▶ Očistite dijelove plamenika.
- ▶ Očistite sve otvore za izlaz plamena od nečistoća koristeći se četkom koja nije od metala.
- ▶ Dijelove plamenika koji se ne mogu skinuti obrišite vlažnom krpom.
- ▶ Oprezno obrišite startnu elektrodu [3] i termoelement [4] dobro iscijeđenom krpom.
- Startna elektroda ne smije biti vlažna, u suprotnom neće doći do iskrenja.
- ▶ Na kraju sve osušite čistom krpom.
- Otvori plamena, glave i poklopci plamenika prije sastavljanja moraju biti potpuno suhi.

- ▶ Ponovno sastavite dijelove plamenika.
- ▶ Ispravno postavite glavu plamenika [2] na odvod plina.
- ▶ Pazite da su sigurnosni termoelement [4] i električni uređaj za paljenje [3] smješteni u pravi otvor.
- ▶ Postavite poklopac plamenika [1] odgovarajuće i ravno na glavu plamenika [2].
- Ako dijelovi plamenika nisu ispravno postavljeni, električno paljenje može izostati.
- ▶ Postavite nosač posuda odgovarajuće i ravno na plinski plamenik.
- ▶ Pustite plinski plamenik u pogon (vidi pogl. Rukovanje).

INFORMACIJE Ako prsten gumba nije pravilno postavljen, na srednjem prikazu gumba za upravljanje pojavit će se segment koji se vrti u smjeru kazaljke na satu (🕒).

7.4 Čišćenje gumba za upravljanje



Prikaz 7.3 Skidanje prstena gumba

- [1] Kućište gumba
- [2] Površina osjetljiva na dodir
- [3] Prsten gumba

7.4.1 Čišćenje prstena gumba

Prsten gumba može se očistiti samo ručno.

- ▶ Skinite prsten gumba s kućišta gumba.
- ▶ Upotrijebite sredstva za čišćenje koja otapaju masnoće.
- ▶ Isperite prsten gumba vrućom vodom.
- ▶ Očistite prsten gumba mekom četkom.
- ▶ Nakon čišćenja dobro isperite prsten gumba.
- ▶ Pažljivo osušite prsten gumba.
- ▶ Prsten gumba ponovno postavite na kućište gumba.
- ▶ Pazite da je u ispravnom položaju (položaj 0).
- ▶ Okrenite prsten gumba prema potrebi na položaj 12 sati (= položaj 0).


7.4.2 Čišćenje površine osjetljive na dodir i kućišta gumba

- ▶ Skinite prsten gumba.
- ▶ Očistite površinu osjetljivu na dodir i kućište gumba mekom, vlažnom krpom.
- ▶ Pažljivo osušite površinu osjetljivu na dodir i kućište gumba.
- ▶ Prsten gumba postavite na kućište gumba.

8 Uklanjanje smetnji

INFORMACIJE Često sami možete ukloniti smetnje i greške do kojih dolazi pri svakodnevnom korištenju. Na taj način možete uštedjeti vrijeme i novac jer ne morate tražiti pomoć servisne službe.

► Obratite pozornost na sve sigurnosne napomene i upozorenja (v. pogl. Sigurnost).

Smetnja	Uzrok	Uklanjanje
Prilikom prvog puštanja u pogon ili nakon dužeg nekorištenja ili nakon zamjene plinske boce: Plamenik se ne pali.	Zrak se nalazi u plinskom vodu.	Po potrebi mehanički ponovite postupak paljenja. To možete izvesti putem dodirne površine gumba za upravljanje ili postavljanjem gumba za upravljanje u položaj 0 te naknadnim podešavanjem razine snage.
Plinska ploča za kuhanje ne reagira (nema kalibracije servomotora ni paljenja).	Između gumba za upravljanje i ploče za kuhanje postoji greška u komunikaciji (npr. u slučaju nestanka struje).	Provedite resetiranje (izbornik za konfiguraciju C5) (vidi pogl. Montaža).
Plinski plamenik ne može se upaliti električnim putem.	Osigurač ili automatski osigurač instalacije stana ili kuće je neispravan ili je iskočio.	Zamijenite osigurač. Ponovno uključite automatske osigurače. Eventualno kontaktirajte električara.
	Osigurač ili automatski osigurač je više puta iskočio.	Kontaktirajte BORA servisnu službu.
	Prekinuta je opskrba strujom.	Neka električar provjeri opskrbu strujom.
	Plinski plamenici su vlažni.	Osušite dijelove plinskog plamenika (vidi pogl. Čišćenje).
	Glave plinskog plamenika i/ili poklopac plinskog plamenika nisu ispravno postavljeni.	Ispravno postavite dijelove plinskog plamenika (vidi pogl. Čišćenje).
	Električni uređaj za paljenje i/ili termoelement su zaprljani	Uklonite nečistoće (vidi pogl. Čišćenje)
	Prljavština u glavi plinskog plamenika	Očistite dijelove plinskog plamenika (vidi pogl. Čišćenje).
Paljenje se ne pokreće automatski.	Ponovljeno paljenje putem površine gumba za upravljanje osjetljive na dodir.	
Osjeća se miris plina.	Opskrbni vod plina propušta	Isključite dovod plina i odmah ugasite sve otvorene plamenove. Obratite se svom plinskom instalateru. Provjerite jesu li svi spojevi nepropusni (v. pogl. plinska instalacija).
Iz plinskog plamenika ne izlazi plin.	Zatvoren je dovod plina	Otvorite dovod plina (v. pogl. Rukovanje)
	Plinska boca kod tekućeg plina (LPG) je prazna.	Zamijenite praznu plinsku bocu punom s ispravnom vrstom plina.
Plinski plamen gasi se nakon paljenja. Plinski plamen gasi se tijekom pogona. Izgled plinskog plamena se mijenja.	Dijelovi plinskog plamenika (glave plamenika i/ili poklopac plamenika) nisu ispravno postavljeni.	Ispravno postavite dijelove plinskog plamenika (vidi pogl. Čišćenje).
	Otvori za izlaz plina na glavi plinskog plamenika su prljavi.	Očistite dijelove plinskog plamenika (vidi pogl. Čišćenje).
Zona za kuhanje ili cijela ploča za kuhanje automatski se isključuju	Jedna zona za kuhanje radi predugo	Ponovno uključite zonu za kuhanje (vidi pogl. Rukovanje).
	Aktivirala se zaštita od pregrijavanja	(v. pogl. Opis uređaja)
Maksimalna razina snage automatski se prijevremeno prekida	Aktivirala se zaštita od pregrijavanja	(v. pogl. Opis uređaja)
Srednji prikaz gumba za upravljanje prikazuje segment koji se vrti u smjeru kazaljke na satu 	Prsten gumba se nakon vraćanja ne nalazi u položaju 0	Okrenite gumb za upravljanje na položaj 12 sati (= položaj 0).

Smetnja	Uzrok	Uklanjanje
Prikaz gumba za upravljanje <i>L</i>	Zaštita za djecu je uključena.	Isključite zaštitu za djecu (v. pogl. Rukovanje).
Prikaz gumba za upravljanje <i>r'</i>	Trajno aktiviranje (30 s) gumba za upravljanje Gumb za upravljanje je zaprljan.	Pustite gumb za upravljanje. Eventualno očistite gumb za upravljanje.
Prikaz gumba za upravljanje <i>E001</i>	Greška tijekom softverskog procesa	Provedite resetiranje (izbornik za konfiguraciju C5) (vidi pogl. Montaža) Isključite uređaj iz struje na najmanje 1 min. te ga ponovno pokrenite. Kontaktirajte BORA servisnu službu.
Prikaz gumba za upravljanje <i>E003</i>	Površina osjetljiva na dodir i prsten gumba imaju električnu vezu (min. 3 – 5 sekundi).	Skinite prsten gumba. Očistite prsten gumba. Obrišite eventualne ostatke vode s površine osjetljive na dodir.
Prikaz gumba za upravljanje <i>E019</i>	Greška pri određivanju vrijednosti površine osjetljive na dodir.	Okrenite gumb za upravljanje na položaj 12 sati (= položaj 0). Kontaktirajte BORA servisnu službu.
Prikaz gumba za upravljanje <i>E021</i>	Previsoka temperatura	Ostavite ploču za kuhanje da se ohladi.
Prikaz gumba za upravljanje <i>E066</i>	Dovod plina je prekinut i/ili ne dolazi do prepoznavanja plamena. Plinska boca je prazna.	Okrenite gumb za upravljanje na položaj 12 sati (= položaj 0). Ponovite paljenje (plinskom vodu je nakon instalacije potrebno određeno vrijeme da se napuni). Kontaktirajte BORA servisnu službu.

Tablica 8.1 Uklanjanje smetnji

- ▶ Nakon uklanjanja smetnji okrenite prsten gumba na položaj 12 sati (položaj 0).
- ▶ U svim drugim slučajevima obavijestite BORA servisnu službu (v. pogl. Jamstvo, tehnička služba i rezervni dijelovi) i navedite prikazani broj greške i tip uređaja.

9 Stavljanje izvan pogona, demontaža i zbrinjavanje

- ▶ Obratite pozornost na sve sigurnosne napomene i upozorenja (v. pogl. Sigurnost).
- ▶ Obratite pozornost na isporučene upute proizvođača.

9.1 Stavljanje izvan pogona

Stavljanje izvan pogona znači konačno stavljanje izvan pogona i demontažu. Nakon stavljanja izvan pogona uređaj se može ugraditi u druge elemente namještaja, privatno preprodati ili zbrinuti.

INFORMACIJE Demontažu i zatvaranje strujnog i plinskog priključka smiju provesti samo ovlašteni stručnjaci.

- ▶ Prije stavljanja izvan pogona isključite uređaj (vidi pogl. Rukovanje)
- ▶ Odvojite uređaj od opskrbe strujom.
- ▶ Odvojite uređaj od opskrbe plinom.

9.2 Demontaža

U svrhu demontaže uređaj mora biti pristupačan i odvojen od opskrbe strujom.

Kod plinskih uređaja treba provjeriti je li plinski priključak zatvoren.

- ▶ Otpustite pričvrsne kopče.
- ▶ Uklonite silikonske fuge.
- ▶ Odozgo izvadite uređaj iz radne ploče.
- ▶ Uklonite ostale dijelove pribora.
- ▶ Zbrinite stari uređaj i prljavi pribor kako je opisano pod točkom „Ekološko zbrinjavanje.”

9.3 Ekološko zbrinjavanje

Zbrinjavanje transportne ambalaže

INFORMACIJE Ambalaža štiti uređaj od transportnih oštećenja. Materijali za ambalažu odabrani su prema ekološkim principima koji olakšavaju zbrinjavanje te se stoga mogu reciklirati.

Vraćanje ambalaže u ciklus materijala štedi sirovine i smanjuje količinu otpada. Specijalizirani trgovac uzet će ambalažu natrag.

- ▶ Predajte ambalažu specijaliziranom trgovcu ili
- ▶ Zbrinite ambalažu na stručan način i uzmite u obzir regionalne propise.

Zbrinjavanje starog uređaja



Električni uređaji označeni ovim znakom nakon isteka roka uporabe ne pripadaju u kućni otpad. Moraju se zbrinuti na sakupljalištu za recikliranje električnih ili elektroničkih uređaja. Informacije o tome po potrebi daje gradska ili općinska uprava.

Električni i elektronički stari uređaji sadrže još puno vrijednih materijala. No, sadrže i štetne materijale koji su bili nužni za njihov rad i sigurnost. Ti materijali mogu biti štetni za ljudsko zdravlje i okoliš ako se bace u kućni otpad ili ako se njima pogrešno rukuje.

- ▶ Ni u kojem slučaju ne bacajte stari uređaj u kućni otpad.
- ▶ Odnosite uređaj na regionalno sakupljalište za povrat i iskorištavanje električnih i elektroničkih ugradbenih dijelova i drugih materijala.

10 Jamstvo, tehnički servis, rezervni dijelovi, pribor

- ▶ Obratite pozornost na sve sigurnosne napomene i upozorenja (v. pogl. Sigurnost).

10.1 Jamstvo proizvođača tvrtke BORA

Tvrtka BORA svojim krajnjim kupcima za svoje proizvode daje jamstvo proizvođača na 2 godine. Ovo jamstvo vrijedi za krajnjeg kupca dodatno uz zakonske zahtjeve za nedostacima za prodavatelje naših proizvoda.

Jamstvo proizvođača vrijedi za sve BORA proizvode koje su ovlaštene BORA trgovci kupili unutar Europske unije, uz iznimku onih proizvoda koje je tvrtka BORA označila kao univerzalne artikle ili artikle dodatnog pribora.

Jamstvo proizvođača započinje kada ovlaštene BORA trgovac preda krajnjem kupcu BORA proizvod te vrijedi 2 godine. Krajnji kupac može prijavom na www.bora.com/registration produžiti jamstvo proizvođača.

Jamstvo proizvođača podrazumijeva da profesionalnu ugradnju (prema uputama BORA priručnika za ventilaciju i uputa za uporabu koji su aktualni u vrijeme montaže) BORA proizvoda obavlja ovlaštene BORA trgovac. Krajnji se kupac tijekom korištenja mora pridržavati uputa i napomena iz upute za uporabu.

Da bi iskoristio jamstvo, krajnji kupac mora svojem trgovcu ili izravno tvrtki BORA prijaviti nedostatak te računom dokazati kupnju. Ako želi, krajnji kupac može dokaz o kupnji dostaviti prijavom na www.bora.com. BORA jamči da su svi BORA proizvodi bez materijalnih i proizvodnih grešaka. Greška mora već postojati u trenutku isporuke krajnjem kupcu. Prilikom korištenja prava na jamstvo, jamstvo ne počinje teći ispočetka. BORA će popraviti ili zamijeniti nedostatke BORA proizvoda po vlastitom nahođenju. Sve troškove za uklanjanje nedostataka koji podliježu jamstvu proizvođača snosi tvrtka BORA.

Jamstvo proizvođača tvrtke BORA izričito ne pokriva:

- BORA proizvode koje nisu nabavili ovlaštene BORA trgovci
- Oštećenja nastala nepoštivanjem uputa za uporabu (odnosi se i na održavanje te čišćenje proizvoda). Ona predstavljaju nenamjensku uporabu.
- Oštećenja koja su nastala zbog normalne istrošenosti poput, primjerice, tragova korištenja na ploči za kuhanje
- Oštećenja nastala vanjskim djelovanjem (štete nastale prilikom transporta, ulaz kondenzata, elementarne štete poput udara munje)

- Oštećenja nastala popravcima ili pokušajima popravaka koje nije vršila tvrtka BORA ili osobe koje je BORA ovlastila
- Oštećenja staklokeramike
- Kolebanja napona
- Posljedične štete ili zahtjevi za naknadu štete koji prelaze nedostatak
- Oštećenja plastičnih dijelova

Jamstvo ne ograničava zakonske zahtjeve, osobito zakonske zahtjeve za nedostatke ili jamstvo proizvođača. Ako neki nedostatak ne ulazi u jamstvo proizvođača, krajnji klijent može kontaktirati tehničku službu tvrtke BORA, no mora sam snositi troškove.

Na ove jamstvene uvjete primjenjuje se pravo Savezne Republike Njemačke.

Možete nas kontaktirati putem:

- telefona: +800 7890 0987 od ponedjeljka do petka između 08:00 – 18:00 i petkom između 08:00 – 17:00
- e-pošte: info@bora.com

10.2 Servisna služba

BORA servisna služba:

vidi poledinu uputa za uporabu i montažu



- ▶ Ako dođe do smetnji koje ne možete sami ukloniti, obavijestite specijaliziranog BORA trgovca ili BORA servisnu službu.

BORA servisna služba treba tipsku oznaku i tvornički broj uređaja (broj s datumom proizvodnje).

Oba podatka nalaze se na tipskoj pločici na poledini uputa i na dnu uređaja.

10.3 Rezervni dijelovi

- ▶ Za popravke upotrebljavajte samo originalne rezervne dijelove.
- ▶ Popravke smije izvršiti samo BORA servisna služba.

INFORMACIJE

Rezervne dijelove možete nabaviti kod specijaliziranog BORA trgovca i u online servisu tvrtke BORA na adresi www.bora.com/service ili pod navedenim servisnim brojem.

10.4 Pribor

- BORA set plinskih mlaznica za zemni plin G25/25 mbar
PKGDS2525
- BORA set plinskih mlaznica za zemni plin G20/13 mbar
PKGDS2013
- BORA set plinskih mlaznica za zemni plin G20/20 mbar
PKGDS2020
- BORA set plinskih mlaznica za zemni plin G25/20 mbar
PKGDS2520
- BORA set plinskih mlaznica za zemni plin G20/25 mbar
PKGDS2025
- BORA set plinskih mlaznica za zemni plin G20/10 mbar
PKGDS2010
- BORA set plinskih mlaznica za tekući plin
G30/G31 50 mbar PKGDS3050
- BORA Pro set plinskih mlaznica za tekući plin
G31/G30 mbar PKGDS3130
- BORA set plinskih mlaznica za tekući plin
G30/G31 28-30 mbar PKGDS3028
- BORA Pro set plinskih mlaznica za tekući plin
G31/50 mbar PKGDS3150
- BORA set plamenika PKGBS
- BORA nosač posuda mali PKGTK
- BORA nosač posuda veliki PKGTG
- BORA strugač za staklokeramiku UGS

11 Bilješke

Tipska pločica:
(molimo nalijepiti)

Njemačka:

BORA Lüftungstechnik GmbH
Rosenheimer Str. 33
83064 Raubling
Njemačka
T +49 (0) 8035 / 9840 - 0
F +49 (0) 8035 / 9840 - 300
info@bora.com
www.bora.com/hr/

Austrija:

BORA Vertriebs GmbH & Co KG
Innstraße 1
6342 Niederndorf
Austrija
T +43 (0) 5373 / 62.250 - 0
F +43 (0) 5373 / 62.250 - 90
mail@bora.com
www.bora.com/hr/

Europa:

BORA Holding GmbH
Innstraße 1
6342 Niederndorf
Austrija
T +43 (0) 5373 / 62.250 - 0
F +43 (0) 5373 / 62.250 - 90
mail@bora.com
www.bora.com/hr/

Australija- Novi Zeland:

BORA APAC Pty Ltd
100 Victoria Road
Drummoyne NSW 2047
Australija
T +61 2 9719 2350
F +61 2 8076 3514
info@boraapac.com.au
www.bora-australia.com.au

