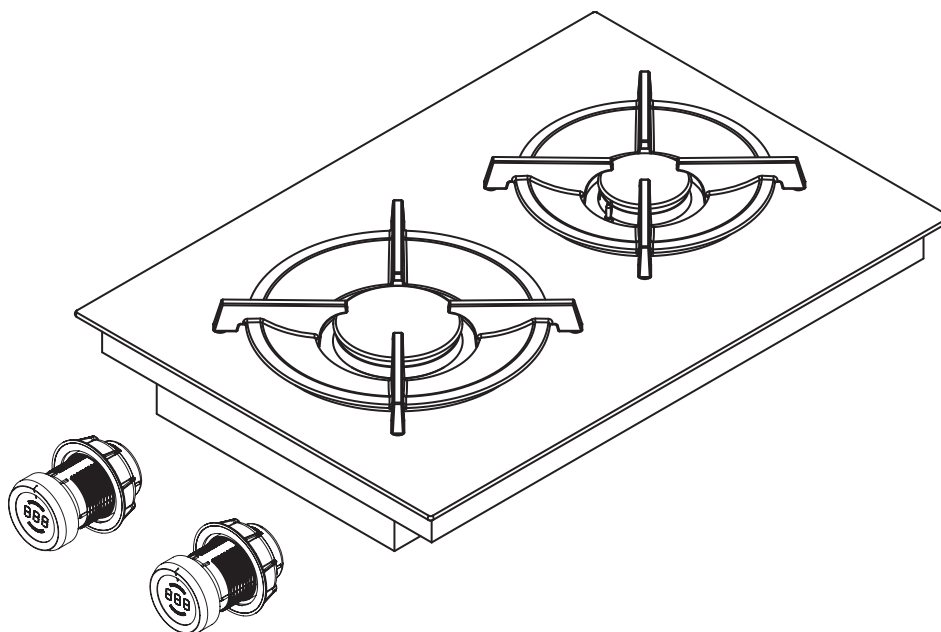


## הוראות הפעלה והתקנה PKG11 **HE**

BORA Pro – כיריים גז מזכוכית קרמית, עם 2 אזורי בישול



**PKG11UMHE-104**

הוראות הפעלה והתקנה:

יצרן

**BORA Vertriebs GmbH & Co KG**

Innstraße 1  
Niederndorf 6342  
אוסטריה

יצירת קשר  
טל' +43 (0) 5373/62250-0  
mail@bora.com  
www.bora.com

⊙ תרגום

○ מקור

אין להעתיק או לשכפל חוברת זו, להשתמש בתוכן החוברת או להפיצו ללא אישור מפורש של היצרן.

הוראות הפעלה וההתקנה האלה חוברו בקפידה יתרה. עם זאת ייתכן ששינויים טכניים שהוכנסו מאוחר יותר עדיין לא הוספו לחוברת או שהחוברת לא עודכנה בהתאם לכך. אנו מבקשים את סליחתך. גרסה מעודכנת ניתן לבקש מצוות השירות של BORA. הזכות לשגיאות הדפסה ולטעויות שמורה.

© BORA Vertriebs GmbH & Co KG

כל הזכויות שמורות.

# תוכן העניינים

27	שינוי הערך המוגדר	5.7.3	<b>1</b>	<b>מידע כללי</b>	<b>4</b>
27	סגירת תפריט התצורה	5.7.4	1.1	קהל יעד	4
27	הפעלה ראשונית	5.8	1.2	תוקף הוראות ההפעלה וההתקנה	4
27	הפעלה ראשונית של כיריים גז	5.8.1	1.3	תיעוד נלווה	4
	הפעלה ראשונית של כיריים גז בעבודה	5.8.2	1.4	הצגת המידע במדריך זה	5
28	עם קולט אדים בכיריים		<b>2</b>	<b>בטיחות</b>	<b>6</b>
28	תקלות בהפעלה הראשונית	5.8.3	2.1	הוראות בטיחות כלליות	6
28	מסירה למשתמש	5.9	2.2	הוראות בטיחות להפעלה	6
			2.3	הוראות בטיחות - התקנה	9
<b>29</b>	<b>הפעלה</b>	<b>6</b>	2.4	ניקוי ותחזוקה	10
29	שימוש נכון בכירת גז	6.1	2.5	הוראות בטיחות - פירוק וסילוק מכשירים ישנים	10
29	כלי בישול מתאימים	6.1.1	2.6	הוראות בטיחות - חלפים	10
29	שימוש בכיריים גז	6.1.2	2.7	שימוש הולם בהתאם ליעוד	10
30	הפעלת כיריים גז עם קולט אדים בכיריים	6.1.3			
30	הוראות הפעלה כלליות	6.2	<b>3</b>	<b>מפרט טכני</b>	<b>11</b>
30	שימוש בכיריים	6.3			
30	הפעלת אזור בישול	6.3.1	<b>4</b>	<b>תיאור המכשיר</b>	<b>12</b>
31	חימום אוטומטי	6.3.2	4.1	מבנה	12
31	דרגת שמירת חום	6.3.3	4.2	עקרונות ההפעלה	12
31	נעילת בטיחות בפני ילדים	6.3.4	4.3	עקרונות פעולה	13
32	שימוש בפונקציות הטיימר	6.3.5	4.3.1	כלי בישול מתאימים	13
32	פונקציית השהיה	6.3.6	4.3.2	דרגות עוצמה	13
32	כיבוי אזור בישול	6.3.7	4.3.3	דרגת הגברה	13
			4.3.4	חימום אוטומטי	13
<b>33</b>	<b>ניקוי ותחזוקה</b>	<b>7</b>	4.3.5	דרגות שמירת חום	14
33	תכשירי ניקוי ואמצעי ניקוי	7.1	4.3.6	תכונות טיימר	14
33	תחזוקת הכיריים	7.2	4.3.7	פונקציית השהיה	14
33	ניקוי הכיריים	7.3	4	מנגנוני בטיחות	14
34	ניקוי נושאי הסירים	7.3.1	4.4.1	מנגנון בטיחות תרמי	14
34	ניקוי חלקי מבער הגז	7.3.2	4.4.2	תצוגת שארית חום	14
35	ניקוי כפתורי הבקרה	7.4	4.4.3	כיבוי בטיחותי	14
35	ניקוי טבעת הכפתור	7.4.1	4.4.4	הגנה מפני התחממות יתר	15
35	ניקוי משטח המגע ובית כפתור הבקרה	7.4.2	4.4.5	נעילת בטיחות בפני ילדים	15
<b>36</b>	<b>תיקון תקלות</b>	<b>8</b>	<b>5</b>	<b>התקנה</b>	<b>16</b>
			5.1	בדיקה של תכולת האריזה	16
	<b>הוצאה מכלל שימוש, פירוק</b>	<b>9</b>	5.2	כלי עבודה וציוד עזר	16
<b>38</b>	<b>וסילוק של מכשירים ישנים</b>	<b>9</b>	5.3	הנחיות התקנה	17
38	הוצאה מכלל שימוש	9.1	5.3.1	מרווחי בטיחות	17
38	פירוק	9.2	5.3.2	משטח עבודה וארונות מטבח	17
38	סילוק ידידותי לסביבה	9.3	5.3.3	אספקת אוויר לכיריים גז PKG11-100	17
			5.3.4	הזרמה חוזרת של האוויר המסוחרר כאשר קולט האדים בכיריים פועל בגרסת סחרור אוויר	18
<b>10</b>	<b>אחריות, שירות טכני</b>	<b>10</b>	5.4	מידות הפתח	18
<b>39</b>	<b>חלקי חילוף, אביזרים</b>	<b>10.1</b>	5.4.1	התקנה מובנית	18
39	אחריות יצרן של BORA	10.1	5.4.2	התקנה עילית	19
39	שירות	10.2	5.5	התקנת הכיריים	19
39	חלפים	10.3	5.5.1	התקנת כפתורי הבקרה בלוח הקדמי של הארון התחתי	19
39	אביזרים	10.4	5.5.2	התקנת הכיריים	20
			5.5.3	התקנה מסובבת ב-180°	21
			5.5.4	איטום המרווחים של הכיריים	21
			5.5.5	חיבור תקשורת	21
			5.5.6	חיבור לאספקת החשמל	23
			5.6	התקנת גז	23
			5.6.1	אוורור	24
			5.6.2	חיבור גז	24
			5.6.3	שינוי סוג הגז	24
			5.6.4	טבלת נחירים	25
			5.7	תפריט התצורה	26
			5.7.1	טעינת תפריט התצורה	26
			5.7.2	בחירת פריט בתפריט	26

# 1 מידע כללי

## 1.1 קהל יעד

הוראות הפעלה ותחזוקה אלה מיועדות לקהלי היעד הבאים:

קהל יעד	דרישות
משתמשים	ילדים החל מגיל 8, אנשים בעלי מוגבלויות פיזיות, חישתיות או נפשיות ואנשים חסרי ניסיון או ידע יכולים להשתמש במכשיר רק תחת השגחה או לאחר שהודרכו כיצד להשתמש במכשיר באופן בטיחותי והם מבינים את הסכנות האפשריות הכרוכות בהפעלתו. יש להשיג על ילדים בעת השימוש במכשיר. יש לציית לכל הוראות הבטיחות והאזהרות ולעקוב בקפידה אחר שלבי התהליכים המתוארים בהוראות הפעלה.
חובבי, עשה זאת בעצמך	בעלי מלאכה חובבנים רשאים לבצע בעצמם את כל עבודות הנגרות והרכבה, בתנאי שיש להם את הכישורים, המיומנות והידע הטכניים הנחוצים לשם כך. בשום מקרה, אסור להם לבצע את החיבורים למערכות החשמל והגז.
טכנאי התקנה	טכנאי התקנה רשאים לבצע את כל עבודות הנגרות וההתקנה, בכפוף לתקנות ולהנחיות התקפות. החיבורים למערכות החשמל והגז חייבים להיבדק על-ידי אנשי מקצוע מוסמכים ומורשים בתחום הרלוונטי לפני הפעלתם הראשונית.
חשמלאי מוסמך	הליך החיבור לרשת החשמל חייב להתבצע על-ידי חשמלאי מוסמך. אדם זה גם נושא באחריות לנאותות ההתקנה וההפעלה הראשונית של הרכיבים החשמליים.
טכנאי גז מוסמך	הליך החיבור לאספקת הגז חייב להתבצע על-ידי איש מקצוע מורשה. אדם זה גם נושא באחריות לנאותות ההתקנה וההפעלה הראשונית של רכיבי מערכת הגז.

טבלה 1.1 קהל יעד

**מידע**  
 החברות BORA Vertriebs, BORA Holding GmbH ו-BORA APAC Pty Ltd, GmbH & Co KG – להלן BORA – אינן נושאות באחריות לנזקים שנגרמו עקב התעלמות מתייעוד זה, אי ציות להוראות ולהנחיות המופיעות בו, או התקנה לא נאותה! רק טכנאי מוסמך ומורשה רשאי לחבר את המכשיר לרשת החשמל ולמערכת הגז. ההתקנה חייבת להתבצע בכפוף לתקנות החוק הרלוונטיות ובהתאם לכל התקנים, ההנחיות וההוראות התקפות. יש לציית לכל הוראות הבטיחות והאזהרות ולעקוב בקפידה אחר ההנחיות והליכי ההפעלה, התחזוקה וההתקנה המתוארים במדריך.

## 1.2 תוקף הוראות הפעלה וההתקנה

תיעוד זה תקף לכמה דגמים שונים. לכן ייתכן שפריטי אבזור מסוימים המתוארים בו אינם קיימים במכשיר שברשותך.

## 1.3 תיעוד נלווה

בנוסף לחוברת הוראות הפעלה והתקנה זו, מצורף למכשיר תיעוד נלווה נוסף, שחובה לפעול על פיו. קרא בעיון את כל התיעוד והמסמכים שצורפו למכשיר בעת המשלוח והקפד לפעול על פיהם.

**מידע**  
 חברת BORA לא תישא באחריות כלשהי לנזקים שנגרמו כתוצאה מאי-ציות להוראות ולהנחיות שבתיעוד!

### תקנות והנחיות

מכשיר זה תואם את ההנחיות הבאות של ה-EU/EC:  
 תקנה לתאימות אלקטרומגנטית (EMC) 2014/30/EU  
 תקנת מתח נמוך (2014/35/EC)  
 תקנת תכנון אקולוגי (2009/125/EC)  
 תקנת חומרים מסוכנים 2011/65/EU  
 תקנת פסולת מכשירים חשמליים ואלקטרוניים 2012/19/EU(WEEE)

### תקנות

מכשיר זה תואם את התקנות הבאות של ה-EU:  
 גז (Gas Appliance Regulation 2016/426/EC)

## 1.4 הצגת המידע במדריך זה

במדריך זה נעשה שימוש אחיד בעיצוב, מספור, סמלים, אזהרות, מונחים וקיצורים, על מנת לסייע לך להשתמש בהוראות הפעלה והתקנה אלה במהירות ובבטחה.

**הפעולות ושלב התהליכים שעליך לבצע מסומנים**

**באמצעות חץ.**

◀ בצע את כל התהליכים המתוארים בהוראות לפי סדר השלבים הרשום.

**רשימות פריטים מסומנות באמצעות ריבועים בתחילת**

**השורה.**

■ פריט 1

■ פריט 2

**מידע**, מידע' מציין הוראות מיוחדות, שמחובתך לפעול על פיהן תמיד.

### הוראות בטיחות ואזהרות

הוראות הבטיחות והאזהרות במדריך זה מודגשות בעזרת סמלים ומילות אזהרה.

מבנה הוראות הבטיחות והאזהרות הוא:

### סמל אזהרה ומילת אזהרה!

#### סוג ומקור הסכנה

תוצאות במקרה של התעלמות מהאזהרה  
◀ אמצעים שיש לנקוט למניעת הסכנה

בהקשר זה חלים הדברים הבאים:

■ סמלי האזהרה מפנים את תשומת לבך לסכנה.

■ מילת האזהרה מציינת את חומרת הסכנה.

סמלי אזהרה	מילות אזהרה	סיכון
	סכנה	אזהרה מפני מצב הכרוך בסכנה מידית, שהתעלמות ממנה עלולה לגרום למוות או לפציעות חמורות.
	אזהרה	אזהרה מפני מצב הכרוך בסכנה אפשרית, שהתעלמות ממנה עלולה לגרום למוות או לפציעות חמורות.
	זהירות	אזהרה מפני מצב הכרוך בסכנה אפשרית, שהתעלמות ממנה עלולה לגרום לפציעות קלות.
—	זהירות	אזהרה שהתעלמות ממנה עלולה לגרום נזקים למכשיר ולרכוש אחר.

טבלה 1.2 משמעות סמלי האזהרה ומילות האזהרה

## 2 בטיחות

**ביצוע שינויים במכשיר בעצמך**  
שינויים במכשיר על דעת עצמך עלולים לגרום לסכנות.

◀ אל תבצע שינויים כלשהם במכשיר.

### בבתים שיש בהם ילדים או אנשים בעלי מוגבלויות מיוחדות

- ◀ ילדים מעל גיל 8, אנשים בעלי מוגבלויות פיזיות, חישתיות או נפשיות ואנשים חסרי ניסיון או ידע יכולים להשתמש במכשיר תחת השגחתך, או לאחר שהדרכת אותם כיצד להשתמש במכשיר באופן בטיחותי והם מבינים את הסכנות האפשריות הכרוכות בהפעלתו.
- ◀ השגח על ילדים שנמצאים סמוך למכשיר.
- ◀ אסור על ילדים לשחק עם המכשיר.
- ◀ השתמש בנעילת הבטיחות בפני ילדים כדי למנוע מילדים להפעיל את המכשיר או לשנות את הגדרותיו ללא השגחה.
- ◀ אל תאחסן חפצים שילדיך עשויים להתעניין בהם בארונות או במקומות אחסון שמעל למכשיר או מתחתיו. אחרת, הילדים עלולים להתפתות לטפס על המכשיר.
- ◀ הרחק ילדים ואנשים אחרים מאזורי הבישול החמים.

### מצב סחרור אוויר

**מידע** בכל תהליך בישול, משתחררת לחות לחלל האוויר.

**מידע** במצב סחרור האוויר, מסולקת מאדי הבישול כמות מזערית בלבד של לחות.

- ◀ במצב סחרור אוויר, הקפד על אוורור נאות, למשל באמצעות חלון פתוח.
- ◀ שמור על תנאי אקלים רגילים ונוחים (45-60% לחות) בסביבת הבישול - למשל, על-ידי פתיחת פתחי אוורור טבעי או הפעלת מערכת אוורור ביתית.
- ◀ לאחר שימוש במכשיר במצב סחרור אוויר הפעל את קולט האדים למשך כ-20 דקות בעוצמה נמוכה, או הפעל את המשך הפעולה האוטומטי.

### 2.2 הוראות בטיחות להפעלה

#### כיריים

- ◀ הימנע מבישול יתר.
- ◀ שים לב לתצוגת שארית החום.
- ◀ ודא שתחתיות כלי הבישול ואזור הבישול נקיים ויבשים.
- ◀ כדי למנוע שריטות ושחיקה של המשטחים החיצוניים, הקפד להרים את כלי הבישול (ולא לגרור אותו על המשטח).
- ◀ אין לאחסן חומרים דליקים במגירת האחסון של המכשיר או ליד המכשיר.

### 2.1 הוראות בטיחות כלליות

**מידע** המכשיר תואם לתקני הבטיחות הנדרשים. המשתמש אחראי לניקוי, לתחזוקה ולתפעול בטיחותי של המכשיר. שימוש בלתי הולם עלול לגרום פציעות לבני אדם ונזקים לרכוש.

- הוראות ההפעלה וההתקנה מכילות הוראות חשובות לשמירה על הבטיחות בעת התקנת המכשיר והפעלתו. בכך ניתן למנוע פציעות ונזקים למכשיר. לקבלת מידע נוסף ולשאלות בנוגע לתפעול ולשימוש במכשיר, ניתן ליצור איתנו קשר באמצעות פרטי יצירת הקשר שמודפסים על גב חוברת הוראות זו.
- המונח, מכשיר' מתייחס לכיריים, לקולטי אדים כמו גם לכיריים עם קולט אדים.
- ◀ קרא בעיון את כל הוראות ההפעלה וההתקנה לפני השימוש במכשיר.
- ◀ אחסן את חוברת הוראות ההפעלה וההתקנה בהישג יד, כדי שתוכל לעיין בה בעת הצורך.
- ◀ אם תמכור את המכשיר, מסור לקונה גם את חוברת הוראות ההפעלה וההתקנה.
- ◀ בצע את פעולות ההתקנה וההפעלה בזהירות ובתשומת לב מרבית.
- ◀ לאחר הוצאת המכשיר מהאריזה, בדוק שאין בו פגמים נראים לעין.
- ◀ אם המכשיר פגום או ניזוק, אל תחבר אותו לחשמל.
- ◀ חבר את המכשיר לחשמל רק לאחר התקנת מערכת התעלות או התקנת מסנן סחרור האוויר.
- ◀ השתמש רק בכבל החשמל המסופק עם המוצר.
- ◀ השתמש במכשיר רק לאחר שביצעת התקנה וחיבור מלאים שלו, כיוון שלפני כן אין ערובה להפעלה בטיחותית.
- ◀ היזהר שלא לגעת באזורי בישול חמים.
- ◀ אין להעמיד או להניח חפצים על לוח הבקרה או על פתח הכניסה של קולט האדים בכיריים.
- ◀ כבה את המכשיר לאחר השימוש.
- ◀ הרחק חיות מחמד מהמכשיר.
- ◀ אין להשתמש במכשיר כדי לחמם את החדר.

#### זהירות!

#### סכנת פציעה מנפילת רכיבים של המכשיר!

- רכיבי מכשיר שנופלים, כגון נושאי סירים, רכיבי הפעלה, כיסויים, מסנני שומן וכדומה יכולים לגרום פציעות.
- ◀ לאחר שהסרת רכיבים כלשהם הנח אותם בצורה בטוחה ליד המכשירים.
- ◀ ודא שאף אחד מהרכיבים שהסרת אינו יכול ליפול.

**אזהרה!****חפצים הנמצאים על משטחי הבישול עלולים לגרום לשרפה!**

כאשר אזורי הבישול מופעלים ובמהלך שלב ההתקררות שלהם, הכיריים וחלקי המכשיר שניתן לגעת בהם חמים. חפצים הנמצאים על הכיריים עלולים להתחמם ולהתלקח.

◀ אל תשאיר חפצים כלשהם על הכיריים.

**אזהרה!****התחממות חפצים המונחים על הכיריים עלולה לגרום לכוויות!**

במהלך הפעולה ובמהלך שלב ההתקררות שלהם, הכיריים וחלקי המכשיר שניתן לגעת בהם חמים. חפצים המונחים על גבי הכיריים מתחממים במהירות רבה ועלולים לגרום לכוויות קשות. זה נכון במיוחד לחפצים ממתכת (כגון סכינים, מזלגות, כפות, מכסים או כיסויים של קולט האדים בכיריים).

◀ אל תשאיר חפצים כלשהם על הכיריים.

◀ השתמש באמצעי עזר מתאימים (בכפפות מבודדות חום או מטליות מיוחדות לידיות הסירים).

**אזהרה!****כלי בישול חמים עלולים לגרום לשרפה!**

ילדים נוטים לשלוח ידיים לידיות של כלי בישול שבולטות מעבר למשטח העבודה.

◀ אל תניח סירים ומחבתות בקצה משטח העבודה כך שהידיות שלהם בולטות מעבר למשטח.

◀ כך תמנע מילדים למשוך סירים ומחבתות חמים ולהפילם.

◀ השתמש ברשת הגנה מתאימה לקולט האדים.

◀ אין להשתמש ברשת הגנה שאינה מתאימה לקולט האדים בכיריים (סכנת תאונה).

◀ כדי לבחור רשת הגנה מתאימה לקולט האדים בכיריים צור קשר עם משווק מורשה או עם צוות השירות של BORA.

**אזהרה!****סכנת כוויות!**

רטיבות בין אזור הבישול לכלי הבישול עלולה לגרום לכוויות כאשר הנוזל מתאדה.

◀ הקפד לשמור על אזורי הבישול ותחתיות כלי הבישול יבשים.

**סכנה!****כיריים ללא השגחה עלולות לגרום לסכנת שרפה!**

שמן או שומן עלולים להתחמם במהירות ולהתלקח.

◀ לעולם אל תחמם שמן או שומן ללא השגחה.

◀ לעולם אל תכבה דליקת שמן או שומן באמצעות מים.

◀ כבה את הכיריים.

◀ לדוגמה, השתמש במכסה כדי לחנוק את האש.

**סכנה!****סכנת פיצוץ מנוזלים דליקים!**

נוזלים דליקים בקרבת הכיריים עלולים להתפוצץ ולגרום לפציעות חמורות.

◀ אין לרסס תרסיס בקרבת המכשיר בזמן שהוא פועל.

◀ אל תאחסן נוזלים דליקים בקרבת הכיריים.

**סכנה!****סכנת התחשמלות!**

סדקים או שברים במשטח הזכוכית הקרמית עלולים לחשוף את הרכבים האלקטרוניים שמתחתיו או לגרום להם נזק. הדבר עלול לגרום להתחשמלות.

◀ אם משטח הזכוכית הקרמית נסדק או נשבר, כבה את הכיריים מיד.

◀ נתק את אספקת החשמל למכשיר באופן בטיחותי, באמצעות מפסק בארון החשמל או מפסק אוטומטי.

**אזהרה!****כיריים חמות עלולות לגרום לשרפה!**

במהלך השימוש, הכיריים וחלקי המכשיר שניתן לגעת בהם מתחממים. לאחר כיבוי אזור הבישול, יש להמתין עד שיתקרר לטמפרטורה נמוכה מ-60°C. נגיעה במשטחים חמים עלולה לגרום לכוויות קשות.

◀ אל תיגע בכיריים חמות.

◀ הרחק ילדים מהכיריים החמות, או השגח עליהם כאשר הם נמצאים בקרבת הכיריים.

**אזהרה!****גם במהלך או לאחר הפסקת חשמל הכיריים עשויות להיות עדיין חמות!**

במהלך הפסקת חשמל ייתכן שכיריים שפעלו קודם לכן יהיו עדיין חמות, גם אם לא מוצגת שארית חום.

◀ אל תיגע בכיריים כל עוד הן חמות.

◀ הרחק ילדים מכיריים חמות.



**זהירות!****חפצים קשים ומחודדים עלולים לגרום נזק למכשיר!**

- ◀ חפצים קשים ומחודדים עלולים לגרום נזק למשטח הזכוכית הקרמית של הכיריים.
- ◀ אל תשתמש במשטח העליון של הכיריים בתור משטח עבודה.
- ◀ אל תשתמש בכלים קשים ומחודדים בעת עבודה מעל הכיריים.

**זהירות!****מאכלים המכילים סוכר או מלח עלולים לגרום נזק למכשיר!**

- ◀ מאכלים, רטבים ונוזלים המכילים סוכר או מלח הנשפכים על אזורי בישול חמים עלולים לגרום להם נזק.
- ◀ היזהר שלא לשפוך מאכלים ונוזלים המכילים סוכר או מלח על אזורי הבישול החמים.
- ◀ סלק מיד מאכלים או נוזלים המכילים סוכר או מלח שנשפכו מאזור הבישול החם.

**זהירות!****השתחררות של נוזלים חמים!**

- ◀ בעת בישול ללא השגחה נוזלים חמים עשויים לגלוש ולהישפך.
- ◀ יש להשגיח על תהליך הבישול.
- ◀ במקרה של תהליך בישול קצר נחוצה השגחה רציפה.

**זהירות!****סכנת נזק עקב חפצים על הכיריים!**

- ◀ חפצים שונים הנמצאים על הכיריים, כגון מכסים של כלי בישול, עשויים לפגוע בזכוכית הקרמית.
- ◀ אין להניח חפצים על כיריים חמות.

**סכנה!****גז עלול לגרום לסכנת פיצוץ!**

- ◀ גז שדולף עלול לגרום פיצוץ או פציעות קשות.
- ◀ הרחק מקורות הצתה (אש גלויה, מכשירים מפיצי חום) ממקום הדליפה.
- ◀ סגור את אספקת הגז ונתק את אספקת החשמל למכשיר בעזרת המפסק המתאים בארון החשמל.

**סכנה!****סכנת חנק מגז!**

- ◀ גז שדולף עלול לגרום לחנק.
- ◀ אם אתה מריח גז כשהמכשיר פועל, כבה את המכשיר מיד.
- ◀ סגור מיד את ברז הגז.
- ◀ אוורר את המקום (פתח דלתות וחלונות).
- ◀ אל תפעיל מתגי תאורה או מתגים של מכשירים חשמליים.
- ◀ אל תנתק תקעים חשמליים מהשקעים (סכנת להיווצרות ניצוצות).
- ◀ אל תפעיל מכשירים חשמליים.
- ◀ הודע מיד לשירות הלקוחות או לחברת הגז.

**סכנה!****אש גלויה עלולה לגרום לשרפה!**

- ◀ להבה גלויה עלולה לגרום להתלקחות חומרים דליקים.
- ◀ בעת הסרת סיר או מחבת מאזור הבישול לזמן קצר, כוונן את להבת הגז לעוצמה הנמוכה ביותר.
- ◀ לעולם אל תשאיר אש גלויה ללא השגחה.
- ◀ במקרה של שרפה, השתמש במכסה כדי לחנוק את האש, או כבה אותה בעזרת שמיכה לכיבוי אש.
- ◀ סגור את אספקת הגז ונתק את אספקת החשמל למכשיר בעזרת המפסק המתאים בארון החשמל.

**זהירות!****סכנת פציעה עקב סדקים או שברים בזכוכית הקרמית!**

- ◀ פני שטח פגומים של הזכוכית הקרמית עלולים לגרום פציעות.
- ◀ אין לגעת בפני השטח של המכשיר.
- ◀ כבה מיד את כל המבערים וכל גופי החימום החשמליים.
- ◀ נתק את אספקת החשמל למכשיר באופן בטיחותי, באמצעות מפסק בארון החשמל או מפסק אוטומטי.
- ◀ אל תשתמש במכשיר.





## 2.3.1 כיריים

**סכנה!****סכנת התחשמלות!**

חיבור לא נכון של המכשיר לרשת החשמל עלול לגרום להתחשמלות.

◀ ודא שהמכשיר מחובר לרשת החשמל כראוי, באמצעות שקע חשמל יציב ותקין.

◀ ודא שהמכשיר מחובר למנגנון הגנה חשמלי המותקן בהתאם לתקנות.

◀ דאג מראש להתקנת מתג ניתוק רב-קוטבי עם מרווח מגע מינימלי של 3 מ"מ (מפסק ידני או אוטומטי).

**סכנה!****סכנת התחשמלות!**

מגע של כבל החשמל במקומות חמים בכיריים עלול לגרום נזק לכבל. כבל חשמל פגום עלול לגרום להתחשמלות (סכנת מוות).

◀ ודא שכבל החשמל אינו בא במגע עם אזורי בישול חמים.

◀ ודא שכבל החשמל אינו תקוע או לחוץ, ושהוא אינו פגום.

**סכנה!****גז עלול לגרום לסכנת פיצוץ!**

דליפת גז עלולה לגרום להתפוצצות ולפציעות חמורות.

- ◀ הרחק מקורות הצתה (אש גלויה, מכשירים מפיצי חום) ממקום הדליפה.
- ◀ סגור את אספקת הגז ונתק את אספקת החשמל למכשיר בעזרת המפסק המתאים בארון החשמל.
- ◀ אטום את מקום הדליפה מיד.

**זהירות!****סכנת פציעות גב כתוצאה מהרמת משקל כבד!**

בעת הוצאת המכשיר מהאריזה והתקנתו, טיפול שגוי עלול לגרום לפציעות בגפיים, בגב, בבטן ובחזה.

◀ הוצאת הכיריים מהאריזה חייבת להתבצע על-ידי שני אנשים.

◀ הצבת הכיריים בפתח המיועד לכך במשטח העבודה חייבת להתבצע על-ידי שני אנשים.

◀ במידת הצורך, השתמש באמצעי עזר מתאימים כדי למנוע פגיעה או פציעה בגפיים, בגב, בבטן ובחזה.

**אזהרה!****סכנת פציעה מקולט האדים החם!**

קולט האדים בכיריים והחלקים הגלויים שלו (במיוחד מכסה השאיבה, מסנן השומנים מפלדת אל-חלד ואגן המסנן) מתחממים בעבודה בכיריים גז. לאחר כיבוי כירי הגז יש להמתין עד שיתקררו לטמפרטורה נמוכה מ-60°C. נגיעה במשטחים חמים עלולה לגרום לכוויות קשות.

◀ אין לגעת בקולט האדים בכיריים כשהוא חם.

◀ הרחק ילדים מקולט האדים החם, או השגח עליהם כאשר הם נמצאים בקרבת קולט האדים.



## 2.3 הוראות בטיחות - התקנה

רק טכנאי מוסמך, המכיר את התקנות הקבועות בחוק ואת התקנות המקומיות הספציפיות ופועל על פיהן רשאי להרכיב ולהתקין את המכשיר.

כל עבודה על הרכיבים החשמליים של המכשיר חייבת להתבצע על-ידי חשמלאי מוסמך.

הבטיחות החשמלית של המכשיר מובטחת רק כאשר הוא מחובר למנגנון הגנה חשמלי המותקן בהתאם לתקנות. ודא שמערכת זו תואמת לתקנות הבטיחות.

חיבור המכשיר לגז חייב להתבצע אך ורק על-ידי מתקין מוסמך ובכפוף לתקנות החוק התקפות. ציית לתקנות של חברות אספקת הגז והחשמל המקומיות.

◀ לפני התקנת המכשיר, בדוק שאין בו פגמים נראים לעין.

◀ אם המכשיר פגום או ניזוק, אל תתקין אותו.

■ מכשיר פגום מסכן את בטיחותך.

◀ לא מתאים להתקנה ולהפעלה עם כיסויים לכיריים.

כל עבודות התיקון חייבות להתבצע על-ידי טכנאים מוסמכים מטעם היצרן בלבד.

**סכנה!****סכנת חנק!**

חומרי האריזה (כגון ניילון, קלקר) עלולים לגרום לילדים קטנים סכנת מוות כתוצאה מחנק.

◀ הקפד להרחיק את חומרי האריזה מהישג-ידם של ילדים.

◀ השלך את חומרי האריזה בדרך נאותה ובהקדם האפשרי.



## 2.4 ניקוי ותחזוקה

יש לנקות את המכשיר באופן שגרת. לכלוך עלול לגרום לנזקים או לריחות בלתי נעימים. אם נוצר לכלוך, סלק אותו מיד.

- אסור שעבודות הניקוי והתחזוקה יבוצעו על-ידי ילדים, אלא אם כן מבוגר אחראי מפקח עליהם לאורך כל התהליך.
- ◀ אל תשתמש בקיטור לצורך ניקוי המכשיר. הקיטור עלול לגרום לקצר חשמלי בחלקים מוליכי חשמל ולנזק לרכוש כתוצאה מכך (ראה פרק, ניקוי ותחזוקה).
- ◀ במהלך הניקוי, ודא שמים אינם יכולים לחדור לתוך המכשיר. השתמש אך ורק במטלית לחה. לעולם אל תתיז מים על המכשיר. חדירת מים למכשיר עלולה לגרום לנזקים!
- ◀ במידת האפשר, נקה את הכיריים לאחר כל שימוש.
- ◀ נקה את הכיריים רק לאחר שהתקררו.
- ◀ כדי למנוע שריטות ושחיקה של המשטחים החיצוניים, אל תשתמש באביזרי קרצוף לצורך ניקוי המכשיר.

## 2.5 הוראות בטיחות - פירוק וסילוק מכשירים ישנים

רק טכנאי מוסמך, המכיר את התקנות הקבועות בחוק ואת התקנות המקומיות הספציפיות ופועל על פיהן רשאי לפרק את המכשיר.

כל עבודה על הרכיבים החשמליים של המכשיר חייבת להתבצע על-ידי חשמלאי מוסמך בלבד.

כל עבודה על חיבורי הגז חייבת להתבצע אך ורק על-ידי מתקין מוסמך ובכפוף לתקנות החוק התקפות. ציית לתקנות של חברות אספקת הגז והחשמל המקומיות.

### סכנה!

#### סכנת התחשמלות!

ניתוק לא נכון של המכשיר מרשת החשמל עלול לגרום להתחשמלות.

- ◀ נתק את אספקת החשמל למכשיר באופן בטיחותי באמצעות מפסקים אוטומטיים, נתיכים, אם מגענים.
- ◀ ודא שהמכשיר מנותק מאספקת החשמל בעזרת מכשיר מדידה מאושר.
- ◀ הימנע ממגע במגעם חשופים של היחידה האלקטרונית, כיוון שהם עשויים להכיל שארית מטען חשמלי.



## 2.6 הוראות בטיחות - חלפים

### אזהרה!

#### סכנת פציעה ונזק לרכוש!

שימוש בחלקים לא נכונים עלול לגרום לנזקים בריאותיים לבני אדם או נזק למכשיר. ביצוע שינויים במכשיר והוספה או הסרה של חלקים עלולים לפגוע בבטיחות. השתמש בחלפים מקוריים בלבד לביצוע תיקונים.



**מידע** אם כבל החשמל פגום יש להחליפו בכבל חשמל חדש מתאים. הדבר חייב להתבצע אך ורק על-ידי טכנאי שירות מורשה.

## 2.7 שימוש הולם בהתאם לייעוד

אסור להפעיל את המכשיר בגובה מעל 2000 מ' (מטר מעל פני הים).

ככל שהגובה הגאוגרפי עולה כך פוחת הספק המבערים בכיריים.

המכשיר מיועד אך ורק לצורכי הכנת מזון במשקי-בית פרטיים. המכשיר אינו מיועד:

- לשימוש במקומות פתוחים
- להתקנה ברכבים
- לחימום חללי פנים
- להתקנה ולהפעלה במקומות שאינם נייחים (כגון ספינות)
- להפעלה באמצעות טיימר („שעון שבת“) או באמצעות מערכת נפרדת להפעלה מרחוק (שלט רחוק)

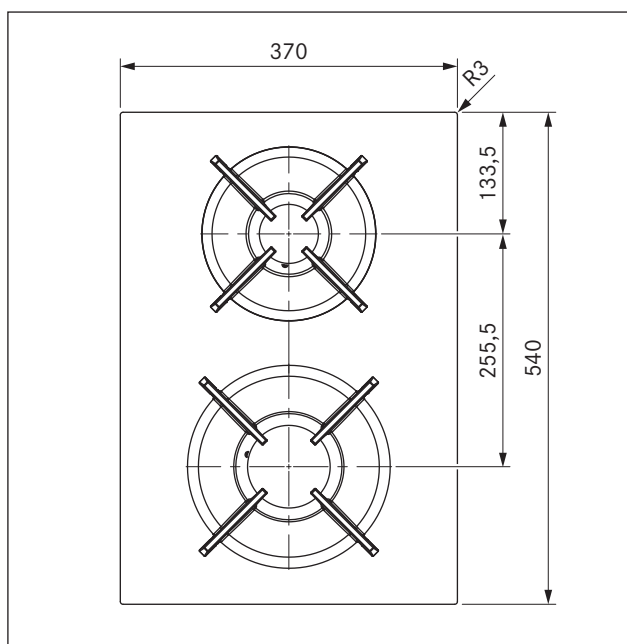
כל שימוש אחר מהמתואר בחוברת הוראות הפעלה והתקנה זו או כל שימוש החורג מהמתואר בחוברת זו נחשב לשימוש שאינו בהתאם לייעוד. חברת BORA לא תישא באחריות לנזקים שנגרמו כתוצאה משימוש בלתי הולם או מהפעלה לא נכונה.

### כל שימוש בלתי הולם הנו אסור לחלוטין!

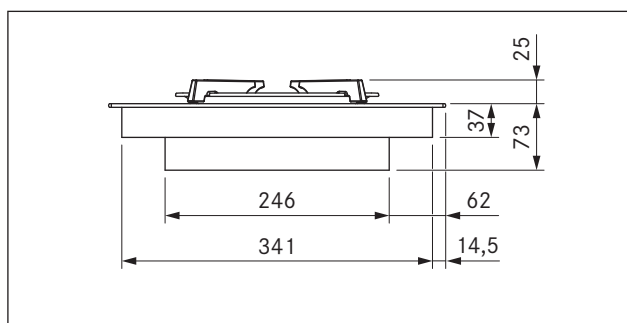
**מידע** החברות BORA, BORA Holding GmbH, BORA APAC, Vertriebs GmbH & Co KG, BORA Lüftungstechnik GmbH ו-Pty Ltd לא יישאו באחריות לנזקים שנגרמו כתוצאה מאי-ציות להוראות הבטיחות ולאזהרות.

### 3 מפרט טכני

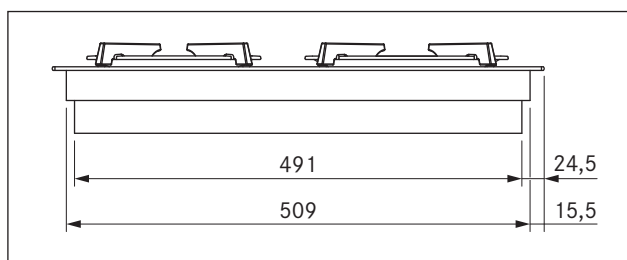
#### מידות המכשיר



איור 3.2 מידות PKG11, מבט מלמעלה



איור 3.3 מידות PKG11, מבט מלפנים



איור 3.4 מידות PKG11, מבט מהצד

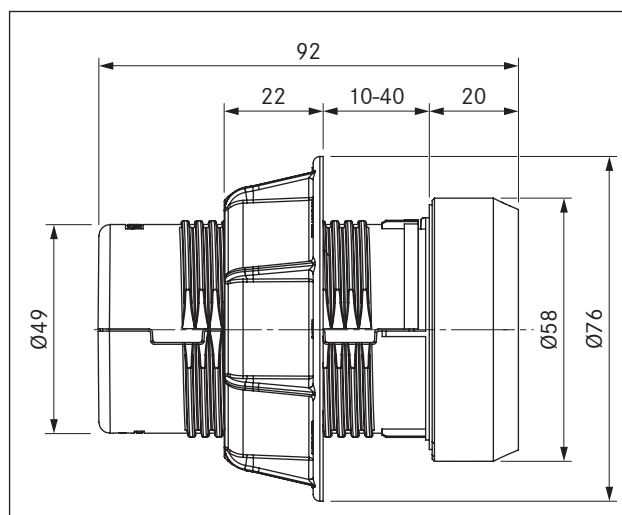
פרמטר	ערך
אספקת מתח	240V-220V
תדר	50 / 60 Hz
הספק כולל של המבערים	5.0 kW
ערך צריכה	20 W
מיגון	1 x 0.5 A
מידות (רוחב x עומק x גובה) כיריים נושא סירים ומבער חזק נושא סירים ומבער רגיל	73 x 540 x 370 מ"מ 25/50 x 270 x 270 מ"מ 25/50 x 235 x 235 מ"מ
משקל (כולל אביזרים/אריזה)	11.5 ק"ג

כיריים	
דרגות עוצמה	P, 9 - 1
דרגות שמירת חום	3
מבער חזק מלפנים	3000 W-800 W
מבער רגיל מאחור	2000 W-550 W
ערכי צריכה נקובים כוללים	5,00 kW 0,449 m <sup>3</sup> /h

צריכת חשמל כיריים 20 mbar/G20	
מבער חזק מלפנים	63.3 % 3000 W-800 W
מבער רגיל מאחור	61.3 % 2000 W-550 W
סה"כ (ממוצע)	62.3 %

טבלה 3.1 מפרט טכני

#### מידות כפתור בקרה



איור 3.1 מידות כפתור בקרה

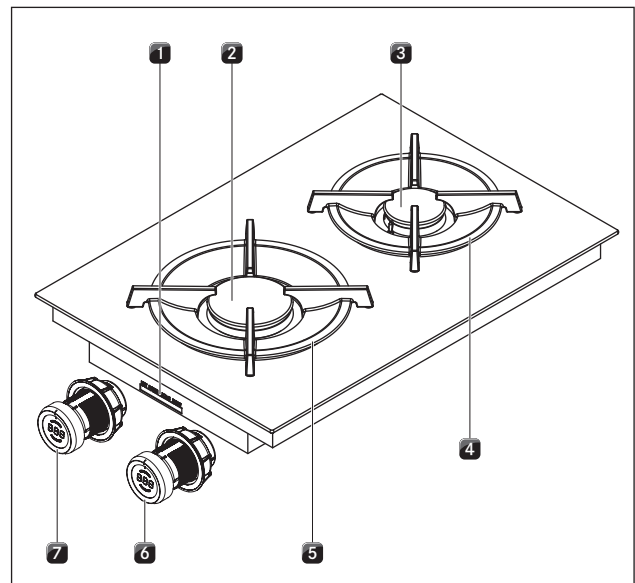
## 4 תיאור המכשיר

בכל הפעלה ציית להוראות הבטיחות ולאזהרות (ראה הפרק בטיחות).

תכונות הכיריים:

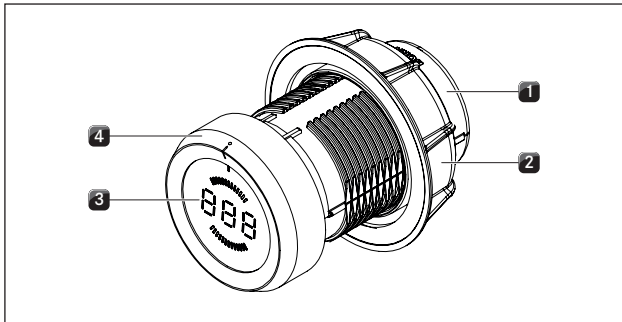
- מבער חזק מלפנים
- מבער רגיל מאחור
- מנגנון הצתה אוטומטי
- הצתה חוזרת אוטומטית
- 2 נושאי סירים מברזל יצוק
- 2 כפתורי בקרה
- מערכת ויסות גז אלקטרונית (מערכת E-Gas)
- 9 דרגות עוצמה
- דרגת הגברה
- 3 דרגות שמירת חום
- חימום אוטומטי
- פונקציית טיימר
- נעילת בטיחות בפני ילדים
- תצוגת שארית חום
- פונקציית השהיה
- כיבוי בטיחותי

### 4.1 מבנה



איור 4.1 כיריים

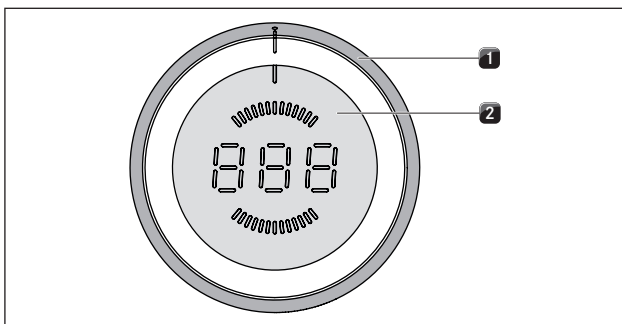
- [1] חיבורי כפתור הבקרה ושאיבת האדים האוטומטית
- [2] מבער חזק מלפנים
- [3] מבער רגיל מאחור
- [4] נושא סירים מאחור
- [5] נושא סירים מלפנים
- [6] כפתור בקרה כירה אחורית
- [7] כפתור בקרה כירה קדמית



איור 4.2 מבנה כפתור הבקרה

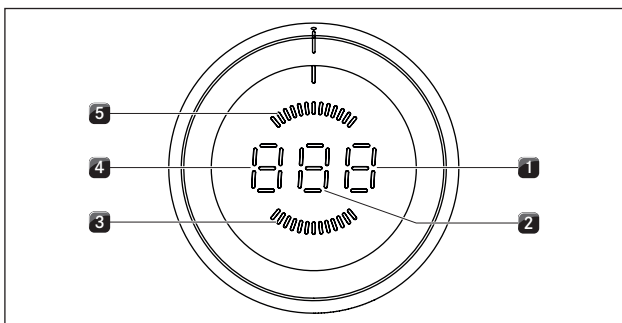
- [1] בית כפתור הבקרה
- [2] אום
- [3] תצוגת כפתור הבקרה
- [4] טבעת הכפתור

### 4.2 עקרון ההפעלה



איור 4.3 רכיבי ההפעלה של כפתור הבקרה

- [1] טבעת הכפתור
- [2] משטח מגע



איור 4.4 רכיבי התצוגה של כפתור הבקרה

- [1] תצוגת פונקציית
- [2] תצוגת דרגת עוצמה
- [3] תצוגת אזור בישול קדמי
- [4] תצוגת מצב או מצב פעולה
- [5] תצוגת אזור בישול אחורי

כלי בישול מתאימים עשויים מהחומרים הבאים:

- נחושת
  - פלדת אל-חלד
  - אלומיניום
  - ברזל יצוק
- ◀ שים לב למידות בטבלה:

מבער	קוטר סיר מומלץ	קוטר סיר מינימלי
מבער רגיל	140-200 מ"מ	120 מ"מ
מבער חזק	180-240 מ"מ	160 מ"מ

טבלה 4.2 קוטר סיר

### 4.3.2 דרגות עוצמה

העוצמה של כירי הגז גורמת לחימום מהיר של האוכל. כדי שהמזון לא ישרף, יש להביא בחשבון שיש לבחור דרגת עוצמה אחרת בהשוואה לכיריים רגילים.

פעילות	דרגות עוצמה
שמירה על חום של תבשיל מוכן	1-2
צליית ירקות חתוכים, ביצים, בשר בקר ועוף	3-5
צליית שרימפס, קלחי תירס ושניצלם, בשר בקר, דגים וקציצות	5-7
הרתחת כמויות גדולות של נוזלים, צליית אומצות (סטייקים)	8-9
הרתחת מים	P

טבלה 4.3 המלצות לבחירת עוצמה

הנתונים שבטבלה הם ערכים מקורבים.

### 4.3.3 דרגת הגברה

שני אזורי הבישול מצוידים בדרגת הגברה, לעוצמת חימום מוגברת.

■ בכפתור הבקרה יוצג P.

דרגת ההגברה מאפשרת לחמם כמות גדולה של מים במהירות. כשדרגת ההגברה מופעלת אזור הבישול פועל בעוצמת חימום גבוהה במיוחד. לאחר 10 דקות אזור הבישול עובר אוטומטית לדרגת העוצמה G.

**מידע** לעולם אל תשתמש בדרגת ההגברה לחימום שמן, שומן וכדומה. ההספק הגבוה עלול לגרום חימום יתר של תחתית הסיר.

### 4.3.4 חימום אוטומטי

שני אזורי הבישול מצוידים בתכונת חימום אוטומטי, הניתנת להפעלה ולכיבוי כרצונך.

■ בכפתור הבקרה יוצג H ליד תצוגת דרגת העוצמה.

תכונה זו מאפשרת להפעיל את אזור הבישול בעוצמה מלאה למשך זמן מסוים לאחר הפעלתו. בתום זמן זה דרגת העוצמה חוזרת אוטומטית לדרגה שנקבעה מראש.

יחידה	תצוגה	משמעות
תצוגת כפתור הבקרה	1-G	דרגות עוצמה
	P	דרגת הגברה
	H	חימום אוטומטי
	E	פונקציית טיימר קצר (טיימר ביצים)
	H	תצוגת שארית חום: אזור הבישול כבוי אך עדיין חם (טמפרטורה < 60 C)
	L	נעילת בטיחות בפני ילדים
	II	פונקציית השהיה
	U	דרגת שמירת חום
	C	תפריט התצורה
	0	הכיריים מכובים
	E...	הודעת תקלה (ראה הפרק, תיקון תקלות')

טבלה 4.1 משמעות התצוגה

### שימוש בכפתורי הבקרה

כל אזור בישול מפעילים באמצעות כפתור בקרה משלו. על ידי סיבוב טבעת הכפתור ונגיעה במשטח המגע ניתן לשלוט בדרגות העוצמה ובפונקציות של כל אזור בישול (ראה הפרק, הפעלה').

## 4.3 עקרונות פעולה

ברגע שאזור בישול מופעל להבת הגז יוצרת חום, שמחמם ישירות את תחתית כלי הבישול. ויסות להבת הגז מתבצע באמצעות מערכת ויסות גז אלקטרונית (מערכת E-Gas) מדויקת ביותר. בין היתר המערכת כוללת אקטואטור לכל מבער גז, לצורך ויסות מדויק. האקטואטורים מתכילים עצמאית מעת לעת, ואז נשמעים רעשי טרטור אופייניים, שהם רעשים נורמליים לגמרי ואינם מעידים על תקלה.

היתרון במערכת ויסות הגז האלקטרונית הוא בוויסות החום האופטימלי והעקבי שלה, כלומר דרגות העוצמה שנבחרו יהיה זהות בכל תהליך בישול. בנוסף לכך אפשר ליצור מבנה להבה המתעצם באופן קבוע עבור כל דרגת עוצמה. מלבד זאת במקרה הצורך מתבצעת הצתה חוזרת אוטומטית. הוויסות מאפשר מימוש של פונקציות ההפעלה הרבות של הכיריים באמצעות כפתור הבקרה. אפשר לווסת את העוצמה בדרגות P-1 ו-9.

### 4.3.1 כלי בישול מתאימים

**מידע** למבנה ולאיכות של כלי הבישול יש השפעה משמעותית על משך הבישול, על הזמן שנדרש לחימום תחתית כלי הבישול ועל תוצאות הבישול. כלי בישול בעלי תחתית עבה משיגים פיזור חום אחיד יותר.

כלי בישול המסומנים בסמל זה מתאימים לכיריים המופעלות בגז.



**טיימר קצר (טיימר ביצים)**

**מידע** הטיימר הקצר דומה בשימושו לטיימר ביצים רגיל; כדי שהוא יוכל לפעול אזור הבישול צריך להיות כבוי.

**4.3.7 פונקציית השהיה**

אפשר להפסיק את תהליך הבישול למשך זמן קצר (עד 10 דקות).

■ בכפתור הבקרה יוצג **||**.

**4.4 מנגנוני בטיחות**

**4.4.1 מנגנון בטיחות תרמי**

מבערי הגז מצוידים ברכיב אבטחה תרמי. רכיב תרמי זה מנטר את להבת המבער כל עוד מוזרם גז. אם להבת המבער נכבית בטעות, המכשיר יצית את הלהבה מחדש באופן אוטומטי. אם ההצתה החוזרת אינה אפשרית, אספקת הגז תנותק באופן סופי.

**4.4.2 תצוגת שארית חום**

**מידע** כל עוד **H** מוצג בכפתור הבקרה (תצוגת שארית חום), אסור לגעת באזור הבישול ואסור להניח עליו חפצים רגישים לחום. קיימת סכנת כווייה או שרפה!

לאחר הכיבוי, הכיריים עדיין חמות. בכפתור הבקרה מוצג **H** (תצוגת שארית חום). התצוגה תכבה אחרי שאזור הבישול יתקרר במידה מספקת (טמפרטורה נמוכה מ-60°C).

**4.4.3 כיבוי בטיחותי**

כל אזור בישול נכבה אוטומטית, אם הוא פעל בדרגת עוצמה או בדרגת שמירת חום מסוימת במשך זמן ארוך ממשך הפעולה המרבי. בכפתור הבקרה מוצג **H** (תצוגת שארית חום).

עוצמה	כיבוי לאחר דקות:שעות
1	08:24
2	06:24
3	05:12
4	04:12
5	03:18
6	02:12
7	02:12
8	01:48
9	01:18
P	00:20

טבלה 4.6 כיבוי בטיחות בדרגות העוצמה השונות

עוצמה	משך חימום מואץ בדקות:שניות
1	00:40
2	1:00
3	02:00
4	03:00
5	04:20
6	07:00
7	02:00
8	03:00

טבלה 4.4 סקירה של החימום האוטומטי

**4.3.5 דרגות שמירת חום**

דרגת שמירת החום שומרת על חום התבשיל לאחר שהבישול שלו הסתיים.

■ בכפתור הבקרה יוצג **u**.

■ משך ההפעלה המרבי של תכונת שמירת החום מוגבל ל-8 שעות.

ישנן שלוש דרגות שמירת חום:

דרגת שמירת חום	סמל	טמפרטורה
1	-	40°C
2	=	55°C
3	≡	70°C

טבלה 4.5 דרגות שמירת חום

**מידע** הטמפרטורות עשויות לסטות מהמוגדר עבור דרגת שמירת החום, מאחר שהן מושפעות מכלי הבישול, מהכמות בתוך הכלי, מסוג הגז ומלחץ הגז. הטמפרטורה עשויה להשתנות גם בהשפעת קולט האדים בכיריים.

**4.3.6 תכונות טיימר**

עבור כל אזור בישול ישנן שתי פונקציות שונות של הטיימר. ■ בכפתור הבקרה יוצג **t**.

**מידע** עבור פונקציית הטיימר ניתן להגדיר משך זמן בין 1 ל-120 דקות.

**פונקציית טיימר**

**מידע** הטיימר הוא מנגנון כיבוי אוטומטי, המכבה באופן אוטומטי אזורי בישול פועלים.

דרגת שמירת חום	כיבוי לאחר דקות:שעות
1 (-)	08:00
2 (=)	08:00
3 (÷)	08:00

טבלה 4.7 כיבוי בטיחות בדרגות שמירת החום

◀ אם ברצונך לחדש את הפעלת אזור הבישול, הפעל את אזור הבישול מחדש (ראה הפרק, הפעלה').

#### 4.4.4 הגנה מפני התחממות יתר

המכשיר מצויד בהגנה מפני התחממות יתר. ההגנה מפני התחממות יתר עשויה להיכנס לפעולה כאשר:

- מחממים כלי בישול ריק.
- מחממים שמן או שומן בדרגת עוצמה גבוהה.
- מפעילים מחדש אזור בישול לאחר הפסקת חשמל.
- האוורור מתחת לכיריים אינו מספיק (ראה, הזרמת אוויר לכיריים').

כדי שלא ייגרם נזק לרכיבים אלקטרוניים עקב התחממות יתר, האמצעים הבאים נכנסים לפעולה:

- אי אפשר עוד להפעיל את דרגת ההגברה P.
  - העוצמה המוגדרת מופחתת.
  - הכיריים מכובים לגמרי.
- לאחר שעובר הזמן הדרוש לקירור אפשר לחזור ולהשתמש במלוא הפונקציות של הכיריים.

#### 4.4.5 נעילת בטיחות בפני ילדים

נעילת הבטיחות בפני ילדים מונעת הפעלה לא רצויה של הכיריים.

- בכפתור הבקרה יוצג L.
- אפשר להפעיל את נעילת הבטיחות בפני ילדים רק כאשר כל אזורי הבישול כבויים (ראה הפרק, הפעלה').

## 5 התקנה

- ◀ שים לב לכל הוראות הבטיחות והאזהרות (ראה הפרק בטיחות').
- ◀ פעל לפי ההוראות שסופקו על-ידי היצרן.
- ◀ בהתקנת כיריים גז שים לב לתקנות המקומיות ולתנאי החיבור במקום.
- ◀ לפני חיבור המכשיר בדוק שתנאי חיבור הגז במקום (סוג הגז ולחץ הגז) תואמים את מצב המכשיר.

**מידע** דאג להזרמת אוויר מספקת.

**מידע** אין להתקין את הכיריים מעל מקררים והתקני קירור, מדיחי כלים, כיריים, תנורי אפייה, מכונות כביסה ומייבשי כביסה.

**מידע** יש להשתמש במשטח תמיכה עבור משטחי העבודה ובפסי חיבור לקיר מחומרים עמידים בחום (עד 100°C בקירוב).

**מידע** יש לאטום את המרווחים בפתח משטח העבודה בחומר מתאים להגנה מפני לחות, או במידת האפשר לצייד את הפתח בחומר מבודד חום.

**מידע** מותר לחבר את כפתורי הבקרה רק לחיבורים המיועדים להם בכיריים.

**מידע** יש לחבר את הכיריים לצנרת הגז דרך ברז גז, תוך שמירה על דרישות החוק.

**מידע** אפשר לחבר את צנרת אספקת הגז גם כאשר כיריים הגז מותקנים.

**מידע** יש לפרוס את הצנרת כך שיא לא תתעוות, תתקפל או תשתפשף.

**מידע** החיבורים של ברז הגז ושל צנרת הגז צריכים להיות נגישים.

**מידע** צריכה להתאפשר בדיקה של צנרת הגז לכל אורכה כאשר המערכת מותקנת.

**מידע** יש לחבר את צנרת הגז רק באמצעות רכיבי חיבור מתאימים.

**מידע** וסת הלחץ צריך להתאים לסוג הגז המוגדר וללחץ הגז המוגדר וכן לענות על דרישות החוק המקומיות.

**מידע** אסור שייווצר מגע של צנרת הגז בעשן או ברכיבי פליטה של התנור.

**מידע** אסור שייווצר מגע של הצנרת בחלקים חמים של הכיריים או של מכשירים אחרים.

**מידע** יש לבדוק את חיבורי הגז כל 5 שנים ובמקרה הצורך להחליפם. צינור הגז צריך לענות על דרישות EN14800.

## 5.1 בדיקה של תכולת האריזה

שם	כמות
כיריים	1
כפתור בקרה	2
הוראות הפעלה והתקנה	1
ברגים לקיבוע הכיריים	4
ערכת לוחות איזון גובה	1
תפסי התקנה עבור הכיריים	4
כבל כפתור הבקרה	2
כבל שאיבת האדים האוטומטית	1
הנחיות ניקוי זכוכית קרמית	1
מגרדת לזכוכית קרמית	1
נושאי סירים מברזל יצוק	2
ערכת נחירים 20/G20 מיליבר גז טבעי PKGDS2020	1
צינור גז גמיש, אורך 500 מ"מ, תברג חיצוני 1/2" (EN14800)	1
מתאם גליל-קונוס	1
אטם	1

טבלה 5.1 תכולת האריזה

- ◀ ודא שהאריזה מכילה את כל החלקים ושאר רכיב לא ניזוק.
- ◀ במקרה של חלקים חסרים או פגומים, פנה בהקדם האפשרי לשירות הלקוחות של BORA.
- ◀ לעולם אל תתקין חלקים פגומים.
- ◀ השלך את חומרי האריזה בדרך נאותה (ראה הפרק, הוצאה מכלל שימוש וסילוק מכשירים ישנים).

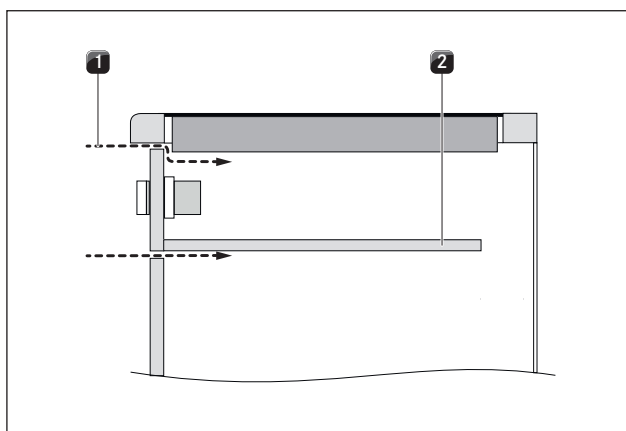
## 5.2 כלי עבודה וציוד עזר

לשם התקנה מקצועית של הכיריים, דרושים כלי העבודה הבאים:

- עיפרון
- אמצעי מדידה
- מקדחה או מקדחה נטענת עם מקדח פורסטנר בקוטר 50 מ"מ
- מברג/מפתח טורקס בגודל 20
- חומר איטום מסיליקון לאיטום המרווחים

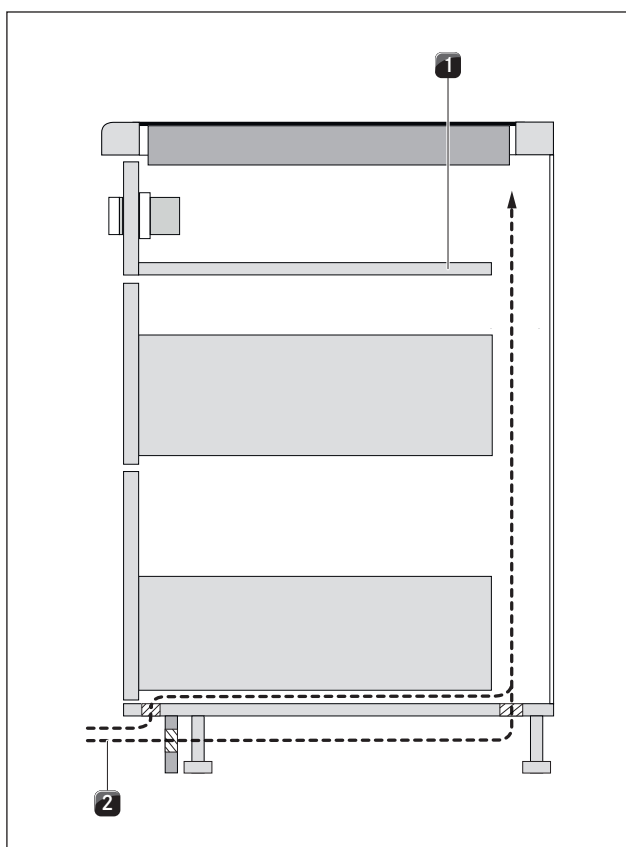


### 5.3.3 אספקת אוויר לכיריים גז PKG11-100



איור 5.2 אספקת אוויר חזית גוף ארון

- [1] אספקת אוויר דרך חזית גוף הארון (שטח הפתח  $\leq 50$  סמ"ר)  
 [2] לוח הגנת כבלים אופציונלי (מקוצר)



איור 5.3 הזרמת אוויר באזור הבסיס

- [1] לוח הגנת כבלים אופציונלי (מקוצר)  
 [2] הזרמת אוויר דרך אזור הבסיס (שטח פתח  $\leq 150$  סמ"ר)

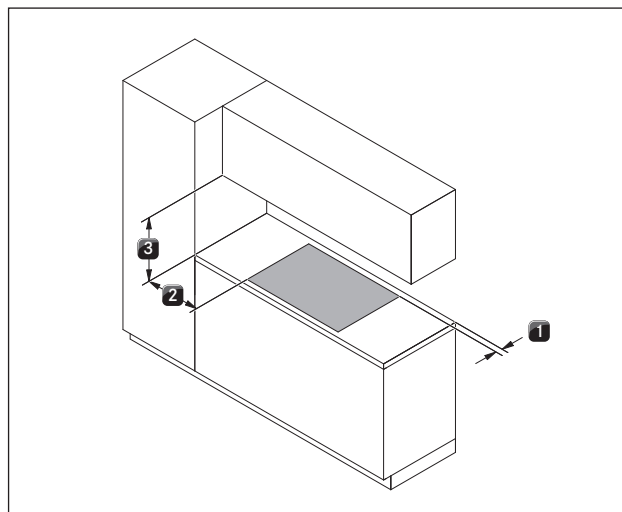
**מידע** כדי להשיג הזרמת אוויר מספקת מומלץ לדאוג לפתח ששטחו לפחות 50 סמ"ר בחזית ארון המטבח או לפתח ששטחו לפחות 150 סמ"ר באזור הבסיס.

**מידע** כדי שהכיריים יוכלו לפעול תמיד בהספק מלא יש לדאוג לאוורור מספיק מתחת לכיריים.

## 5.3 הנחיות התקנה

### 5.3.1 מרווחי בטיחות

שמור על מרווחי הבטיחות הבאים:



איור 5.1 מרווחים מינימליים

- [1] מרווח מינימום של 50 מ"מ מאחור מהחיתוך במשטח העבודה עד לקצה האחורי של משטח העבודה.  
 [2] מרווח מינימום של 300 מ"מ בין הקצה הימני והקצה השמאלי של הפתח במשטח העבודה לבין הארון או הקיר הסמוכים.  
 [3] מרווח מינימום של 650 מ"מ בין משטח העבודה לארון העילי.

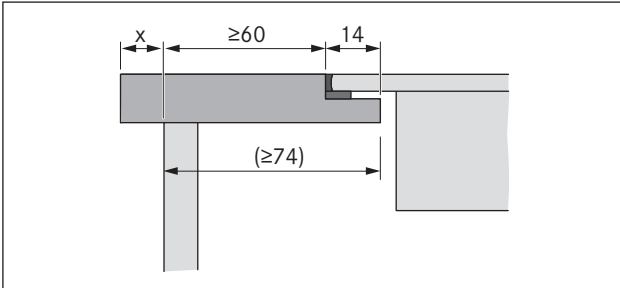
### 5.3.2 משטח עבודה וארונות מטבח

- ◀ בעת הכנת הפתח עבור הכיריים במשטח העבודה, יש לשמור על מידות הפתח שצוינו.
- ◀ אטום היטב את אזורי החיתוך בפתח שבמשטח העבודה.
- ◀ ציית להוראות של יצרן משטח העבודה.
- במידת האפשר, יש להרחיק קורות רוחביות של הטיט מאזור הפתח במשטח העבודה.
- אין צורך להתקין משטח הפרדה מתחת לכיריים. אם מתוכנן משטח הגנה לכבל (משטח הפרדה), יש לשים לב לנושאים הבאים:
  - יש לחבר אותו כך שניתן יהיה גם לפרק אותו לצורך עבודות תחזוקה.
  - כדי לאפשר אוורור מספיק של הכיריים יש לשמור על מרווח של לפחות 15 מ"מ לקצה התחתון של הכיריים.
  - המגירות או המדפים התחתונים של הארון התחתון חייבים להיות ניתנים לשליפה.
  - במכשירי סחרור אוויר פתח הזרימה החוזרת צריך להיות גדול מ-1000 סמ"ר (לדוגמה על ידי קיצור פסי הבסיס או שימוש בתריס בבסיס).
- אם משתמשים בכיריים גז בהתקנה בגרסת שני קולטי אדים בכיריים, יש להתקין את הכיריים בצד. בהתקנה בין קולטי האדים בכיריים ייתכן שזרימת האוויר תשפיע על הלהבות.

## 5.4 מידות הפתח

**מידע** כל המידות מהקצה הקדמי של הלוח הקדמי.

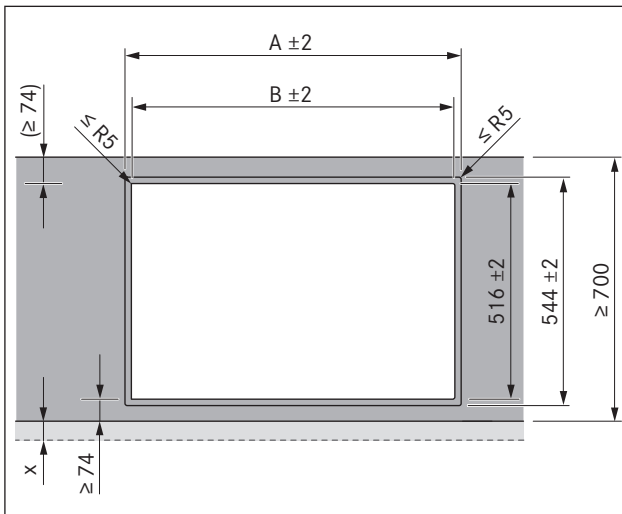
### בליטת משטח העבודה



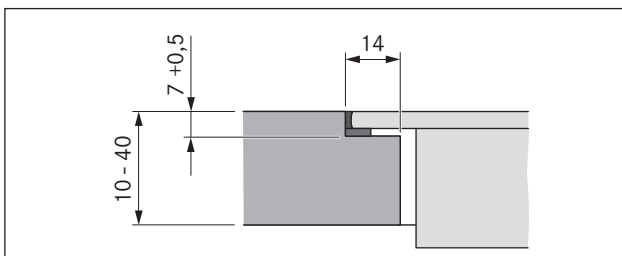
איור 5.5 בליטת משטח העבודה

◀ שים לב למידת הבליטה  $x$  של משטח העבודה כשאתה חותך את הפתח במשטח העבודה. תקף להתקנה מובנית ולהתקנה עילית.

### 5.4.1 התקנה מובנית



איור 5.6 מידת פתח התקנה מיושרת



איור 5.7 מידות מופחתות עבור התקנה מובנית

**מידע** ההספק של הכיריים נפגע ו/או הכיריים מתחממים מדי כאשר האוויר החם שמתחת לכיריים אינו יכול לצאת החוצה.

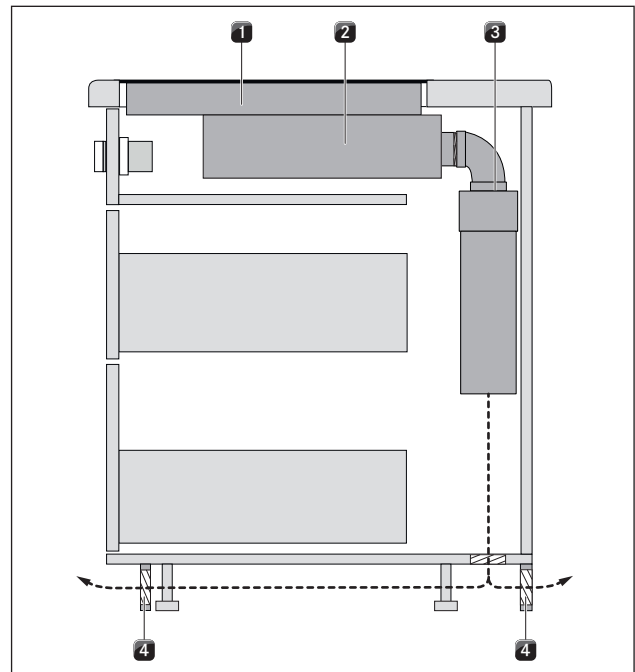
**מידע** כאשר הכיריים מתחממים מדי ההספק פוחת או הכיריים כבים לגמרי (הגנה מפני התחממות יתר).

**מידע** אם מתוכנן משטח הגנה לכבל (משטח הפרדה) מתחת למכשיר, אסור שהוא יפריע לאספקת האוויר הדרושה.

◀ יש לדאוג להזרמת אוויר מספקת מתחת לכיריים.

### 5.3.4 הזרמה חוזרת של האוויר המסוחרר כאשר קולט האדים בכיריים פועל בגרסת סחרור אוויר

לצורך ההזרמה החוזרת של האוויר המסוחרר אפשר ליצור את פתח הזרימה החוזרת הדרוש באמצעות קיצור הבסיס. כמו כן אפשר להתקין תריס בבסיס, עם פתח בשטח שווה בגודלו לכל הפחות.




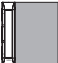
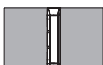
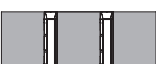

איור 5.4 דוגמה לתכנון הזרימה חוזרת של האוויר המסוחרר (אי מטבח + PKAS + PKG11-100 + יחידת ניקוי אוויר)

- [1] כיריים גז PKG11-100
- [2] קולט אדים בכיריים PKAS (סחרור אוויר)
- [3] יחידת ניקוי אוויר (ULB3, ULB1)
- [4] פתח זרימה חוזרת לאוויר מסוחרר (שטח כולל של הפתח ≤ 1000 סמ"ר לכל יחידת ניקוי אוויר)

**מידע** יש לתכנן פתח זרימה חוזרת בשטח של לפחות 1000 סמ"ר בבסיס לכל יחידת ניקוי אוויר עבור ההזרמה החוזרת של האוויר המסוחרר. במקרה שלהבת הגז נכבית או שהיא סוטה הצדה, יש להגדיל את פתח הזרימה החוזרת.



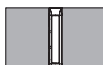
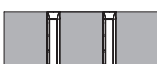

◀ הקפד ליצור פתח זרימה חוזרת גדול מספיק.

מידות פתח בעת התקנת מספר יחידות כיריים או יחידת כיריים ויחידת קולט אדים זו לצד זו:

כיריים / קולט אדים	B במ"מ	
	346	1/0
	457	1/1
	828	2/1
	1310	3/2
	1681	4/2

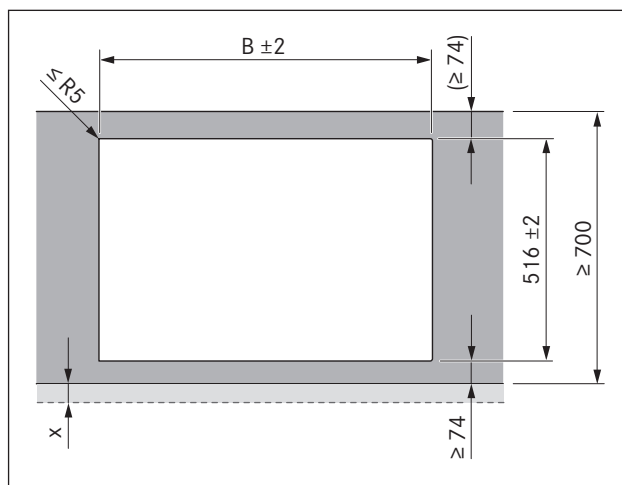
טבלה 5.3 מידות פתח שילוב מכשירים בהתקנה עילית

מידות פתח בעת התקנת מספר יחידות כיריים או יחידת כיריים ויחידת קולט אדים זו לצד זו:

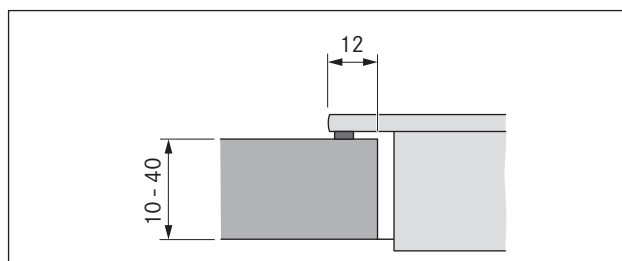
כיריים / קולט אדים	A במ"מ	B במ"מ	
	374	346	1/0
	485	457	1/1
	856	828	2/1
	1338	1310	3/2
	1709	1681	4/2

טבלה 5.2 מידות פתח שילוב מכשירים בהתקנה מיושרת

### 5.4.2 התקנה עילית



איור 5.8 מידות פתח עבור התקנה עילית



איור 5.9 חתך התקנה עילית

### 5.5 התקנת הכיריים

**מידע** יש לשמור על מרווחים של מילימטר אחד בין היחידות המובנות.

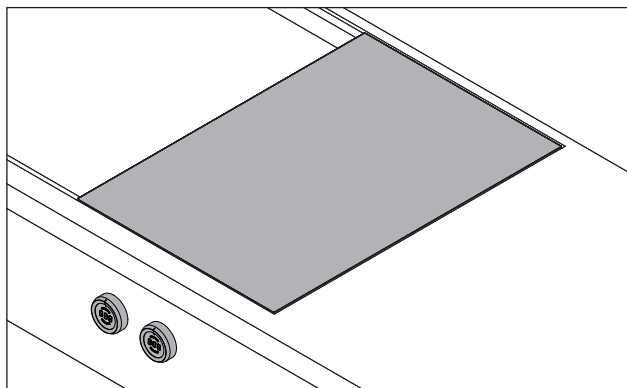
**מידע** יש לשמור על מרווחים של שני מילימטרים סביב היחידות המובנות.

**מידע** מומלץ להתקין מסילת התקנה בין כיריים המותקנים בסמיכות זה לזה (מסילת התקנה PZMS, זמינה כאביזר).

**מידע** לחלופין אפשר להתקין את הכיריים מסובבים ב-180°.

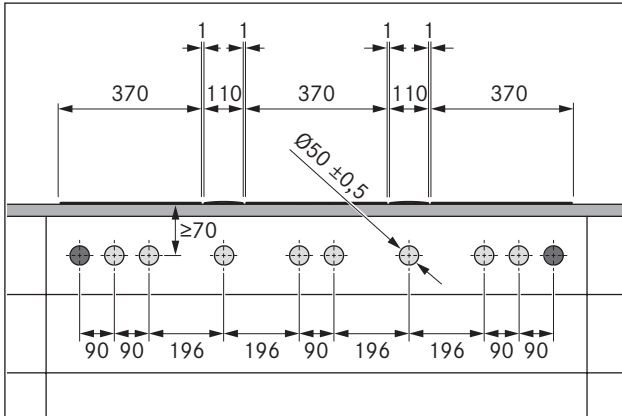
#### 5.5.1 התקנת כפתורי הבקרה בלוח הקדמי של הארון התחתית

**מידע** קדח את הקדחים כדי למנוע מהלוח הקדמי לזוז ממקומו.



איור 5.10 כפתור בקרה וכיריים במצב מותקן

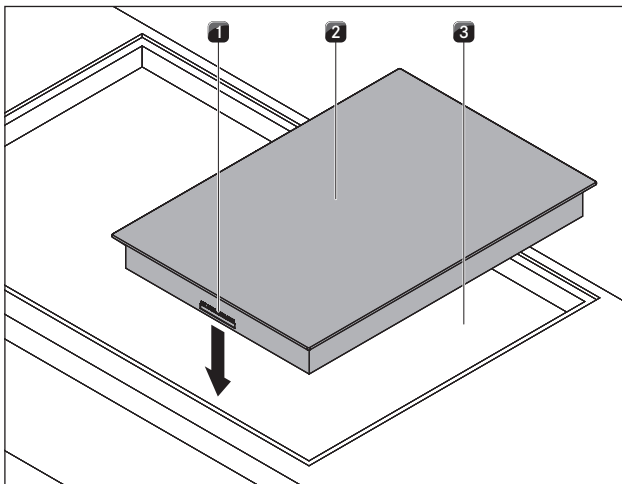
- [1] קידוחים עבור שקע חשמל (2x חיצוני)
- [2] קידוחים עבור כפתור בקרה (5x)
- [3] כיריים (2x)
- [4] קולט אדים בכיריים
- [5] משטח עבודה
- [6] לוח קדמי בארון התחתון



איור 5.14 קידוחים בלוח הקדמי עבור 3 כיריים ו-2 קולטי אדים בכיריים

- [1] קידוחים עבור שקע חשמל (2x חיצוני)
- [2] קידוחים עבור כפתור בקרה (8x)
- [3] כיריים (3x)
- [4] קולט אדים (2x)
- [5] משטח עבודה
- [6] לוח קדמי בארון התחתון

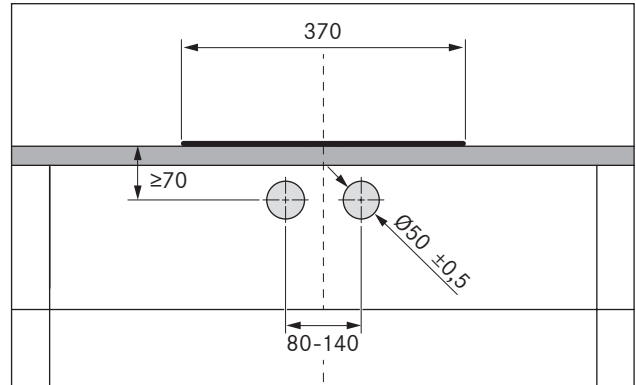
### 5.5.2 התקנת הכיריים



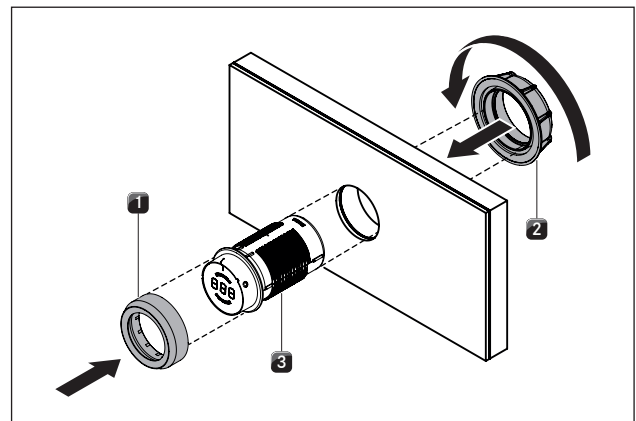
איור 5.15 הכנסת הכיריים

- [1] חיבורי כפתורי הבקרה ושאיבת האדים האוטומטית (מלפנים)
- [2] כיריים
- [3] פתח משטחי העבודה

- ◀ הכנס את הכיריים [2] לחיתוך במשטח העבודה [3].
- ◀ מקם וישר את הכיריים [2] באופן מדויק.
- ◀ הקפד בהתקנה רגילה שהחיבורים עבור כפתור הבקרה ושאיבת האדים האוטומטית [1] נמצאים מלפנים.



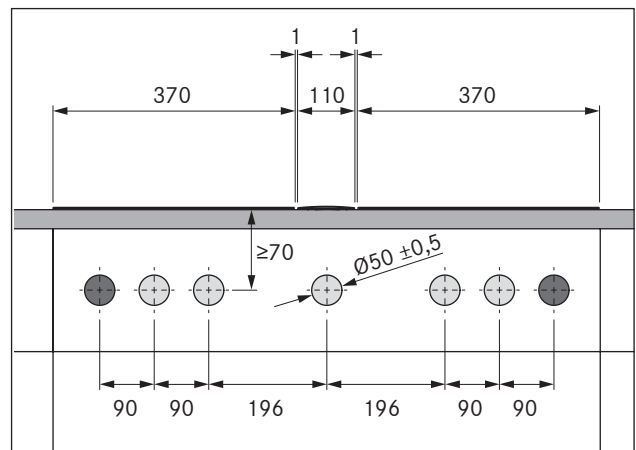
איור 5.11 שרטוט הקידוח



איור 5.12 התקנת כפתור הבקרה

- ◀ הסר את טבעת הכפתור [1].
- ◀ הברג החוצה את האום [2].
- ◀ הכנס את כפתור הבקרה [3] מלפנים דרך החור שקדחת בלוח הקדמי של הארון התחתון.
- ◀ הברג את האום [2] מאחור על כפתור הבקרה [3] והדק אותה קלות.
- ◀ כוונן את כפתור הבקרה [3] אנכית לפי העמדה שעה 12.
- ◀ הדק את האום [2] היטב.
- ◀ חבר את טבעת הכפתור [1] לכפתור הבקרה [3].

### דוגמאות לקידוח בלוח הקדמי



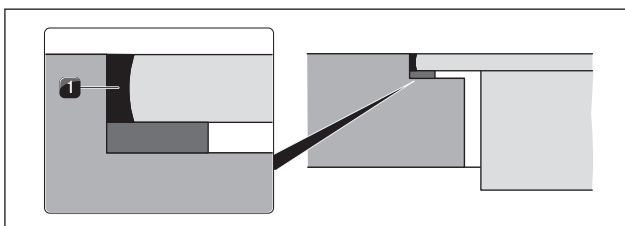
איור 5.13 קידוחים בלוח הקדמי עבור 2 כיריים ו-1 קולט אדים בכיריים

**מידע** כאשר מבצעים התקנה מסובבת ב-180° החיבורים עבור כפתורי הבקרה ושאיבת האדים האוטומטית נמצאים מאחור.

**מידע** כבלים ארוכים מספיק כלולים באספקה.

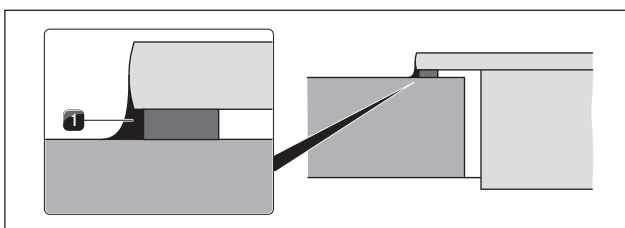
### 5.5.4 איטום המרווחים של הכיריים

ודא שסיליקון אינו חודר מתחת לכיריים.



איור 5.18 חומר איטום מסיליקון בהתקנה מובנית

[1] חומר איטום מסיליקון שחור ועמיד בחום



איור 5.19 חומר איטום מסיליקון בהתקנה עילית

[1] חומר איטום מסיליקון שחור ועמיד בחום

### 5.5.5 חיבור תקשורת

את רכיבי המכשיר מחברים באמצעות הכבלים השטוחים המסופקים עם המכשיר.

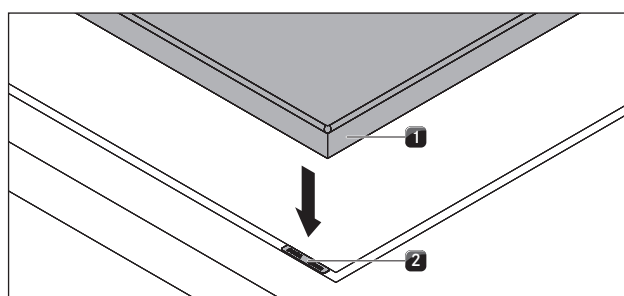
◀ חבר את הכיריים עם כפתורי הבקרה.

◀ חבר את הכיריים עם קולט האדים בכיריים.

### חיבור אזורי הבישול

**מידע** המכשיר תוכנן כך שכפתור הבקרה השמאלי יתפעל את אזור הבישול הקדמי וכפתור הבקרה הימני את אזור הבישול האחורי.

**מידע** חיבור המכשיר צריך לעבור מאחור. השתמש לשם כך במחזיקי הכבלים הייעודיים.

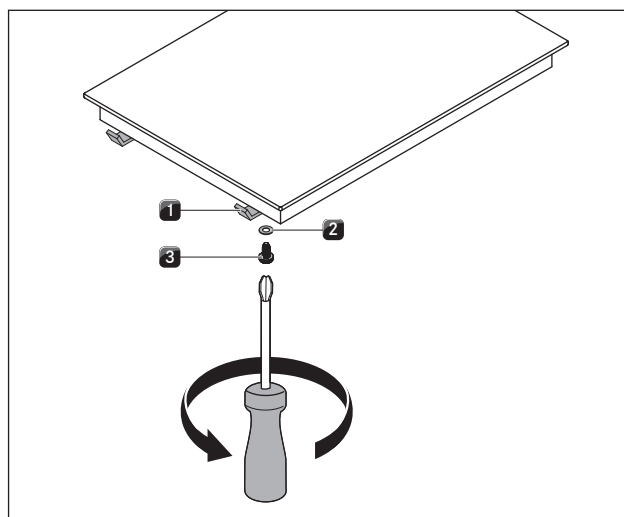


איור 5.16 כיריים ולוחית איזון גובה

[1] כיריים

[2] לוחות איזון גובה

◀ במקרה הצורך, יש להניח תחת המכשיר לוחות איזון גובה [2].



איור 5.17 תפסי הידוק

[1] תפס הידוק

[2] דיסקית

[3] בורג

◀ הדק את הכיריים בעזרת תפסי הידוק [1].

◀ הדק את תפסי הידוק באמצעות הבורג [3] ודיסקית [2]

במומנט הידוק של מקס' 2 נ"מ.

◀ הקפד על יישור נכון.

◀ לאחר סיום כל עבודות ההתקנה, אטום את המרווחים סביב

המכשיר בחומר איטום מסיליקון שחור ועמיד בחום.

### 5.5.3 התקנה מסובבת ב-180°

◀ סובב את הכיריים 180°.

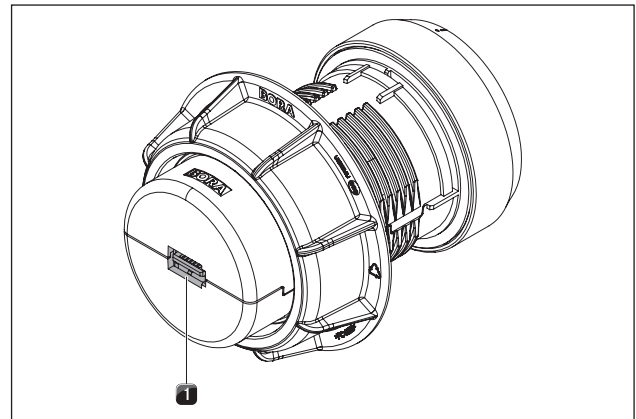
◀ סובב את צינור הגז כך שהחיבור יהיה מאחור.

◀ בצע את ההתקנה כפי שתואר קודם לכן.

◀ שנה בתפריט התצורה את כיוון ההתקנה

(ראה, תפריט התצורה').

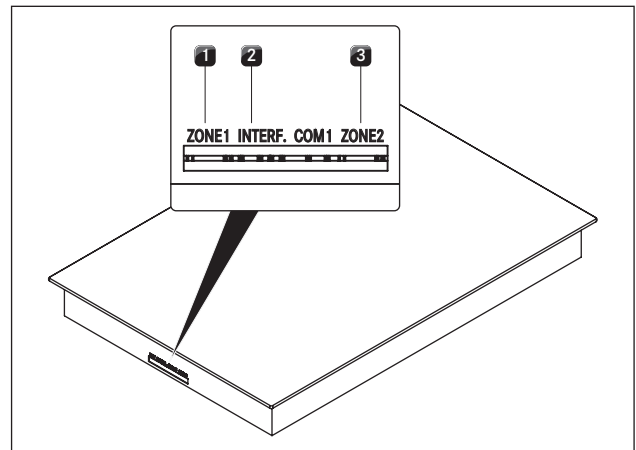
**חיבור בכפתור הבקרה**



איור 5.20 חיבור כפתור הבקרה, צד אחורי

[1] חיבור כפתור הבקרה, צד אחורי

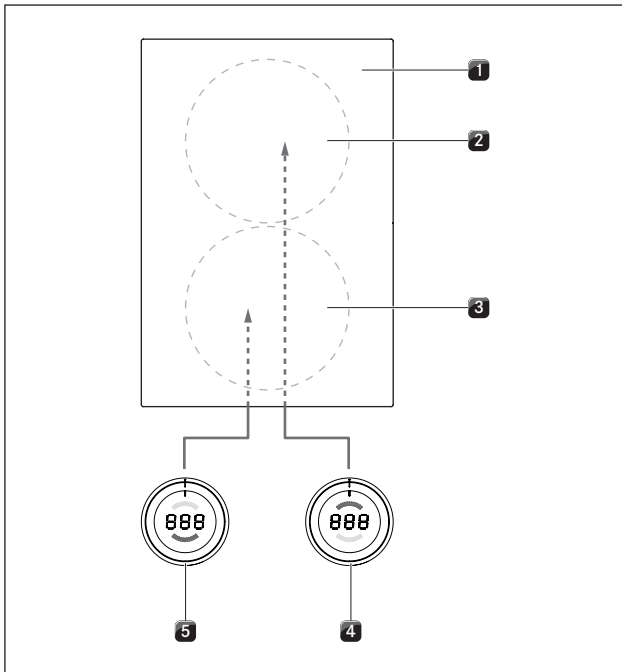
**חיבורים בכיריים**



איור 5.21 חיבורים בכיריים

- [1] חיבור כפתור בקרה של אזור הבישול הקדמי (אזור 1)
- [2] חיבור שאיבת האדים האוטומטית
- [3] חיבור כפתור בקרה של אזור הבישול האחורי (אזור 2)

**חיבור סטנדרטי של אזורי הבישול**



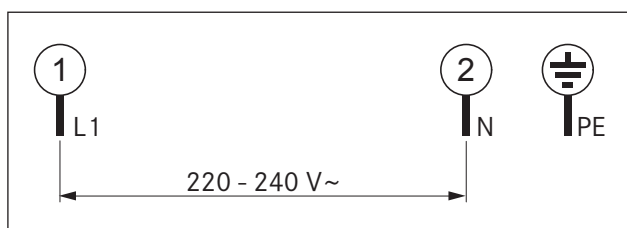
איור 5.22 חיבור סטנדרטי של אזורי הבישול

- [1] כיריים
  - [2] אזור בישול אחורי (אזור 2)
  - [3] אזור בישול קדמי (אזור 1)
  - [4] כפתור בקרה של אזור הבישול האחורי (אזור 2)
  - [5] כפתור בקרה של אזור הבישול הקדמי (אזור 1)
- ◀ חבר את החיבור בצד האחורי של כפתור הבקרה שמאלי [5]  
לחיבור „אזור 1” בצד הקדמי של הכיריים [1].
- ◀ חבר את החיבור בצד האחורי של כפתור הבקרה הימני [4]  
לחיבור „אזור 2” בצד הקדמי של הכיריים [1].

חיבור	מיגון	חתך רוחב מינימלי
חיבור חד-פאזי	1 x 16 A	1.5 מ"מ"ר

טבלה 5.4 מיגון וחתך רוחב מינימלי

- אם חיבור החשמל ניזוק יש להחליפו. הדבר חייב להתבצע אך ורק על-ידי טכנאי שירות מורשה..
- ◀ כבה את מתג החשמל הראשי/המפסק האוטומטי לפני שתחבר את הכיריים.
- ◀ אבטח את מתג החשמל הראשי/המפסק האוטומטי מפני הפעלה מחדש בשוגג.
- ◀ ודא שאין זרם חשמלי.
- ◀ לאחר מכן, חבר את הכיריים לרשת החשמל באמצעות חיבור יציב ותקין.



איור 5.24 תרשים חיבור חד-פאזי

- ◀ בדוק את נאותות ההתקנה.
- ◀ הפעל את מתג החשמל הראשי/המפסק האוטומטי.
- ◀ בצע הפעלה ראשונית של הכיריים (ראה הפרק, הפעלה).
- ◀ ודא שכל התכונות פועלות כהלכה.

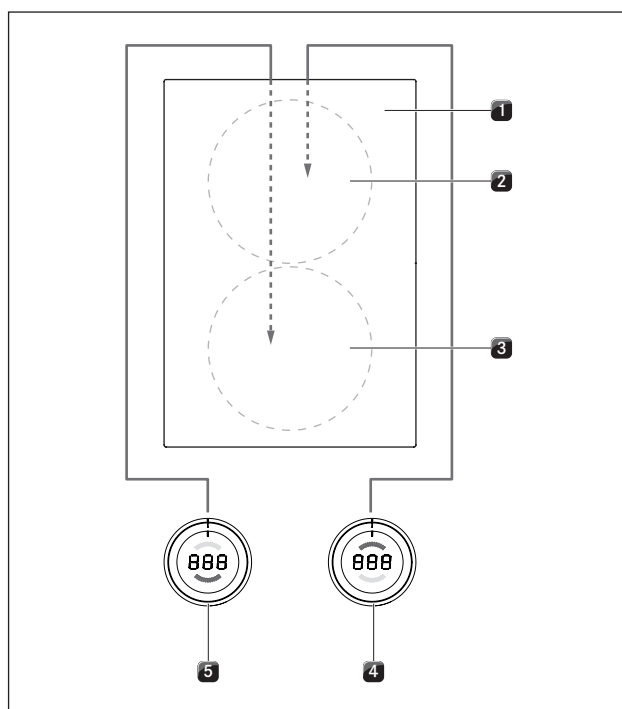
## 5.6 התקנת גז

רק מתקין מוסמך רשאי לחבר את חיבורי הגז, תוך שמירה על תקנות החוק הארציות והמקומיות. ציית לתקנות של חברות אספקת הגז והחשמל המקומיות.

מדינה	תקנות / הנחיות
גרמניה	DVGW TRGI 2018 וגיליון עבודה G 600 של DVGW
אוסטריה	תקנות ÖVGW-GK
שווייץ	G1 הנחיות SVGW לגז
	תקנת EKA 6517 מס'
	דרישות התקן Vereinigung Kantonaler Feuerversicherungen (VKF)
הולנד בלגיה צרפת	דרישות התקן NBN D 51-003
	דרישות ותנאי החיבור של חברת הגז (G.D.F.) ושל חברת החשמל (E.D.F.)

טבלה 5.5 דרישות לאומיות (אין אחריות על הנתונים)

## חיבור אזורי הבישול בהתקנת כיריים מסובבת ב-180°



איור 5.23 חיבור אזורי הבישול בהתקנה מסובבת ב-180°

- [1] כיריים
- [2] אזור בישול אחורי (אזור 1)
- [3] אזור בישול קדמי (אזור 2)
- [4] כפתור בקרה של אזור הבישול האחורי (אזור 1)
- [5] כפתור בקרה של אזור הבישול הקדמי (אזור 2)

- ◀ חבר את החיבור בצד האחורי של כפתור הבקרה שמאלי [5] לחיבור „אזור 2“ בצד האחורי של הכיריים [1].
- ◀ חבר את החיבור בצד האחורי של כפתור הבקרה הימני [4] לחיבור „אזור 1“ בצד האחורי של הכיריים [1].
- ◀ הגדר נכון בתפריט התצורה את השייך של אזורי הבישול בתצוגת כפתור הבקרה (ראה, תפריט התצורה, התקנה ב-0° או 180°).

### חיבור שאיבת האדים האוטומטית

- ◀ חבר את קולט האדם לחיבור המיועד לשאיבת האדים האוטומטית בכיריים.

### 5.5.6 חיבור לאספקת החשמל

- ◀ שים לב לכל הוראות הבטיחות והאזהרות (ראה הפרק, בטיחות).
- ◀ ציית לחוקים ולתקנות התקפים במדינתך ובאזורך, וכן לתקנים של חברות אספקת החשמל המקומיות.

**מידע** הליך החיבור לאספקת החשמל חייב להתבצע על-ידי חשמלאי מוסמך. אדם זה גם נושא באחריות לנאותות ההתקנה וההפעלה הראשונית.

יש להשתמש רק בכבל אספקת חשמל (מורכב מראש) מסוג H05VV-F או H05VVH2-F (ראה הטבלה מיגון וחתך רוחב מינימלי).

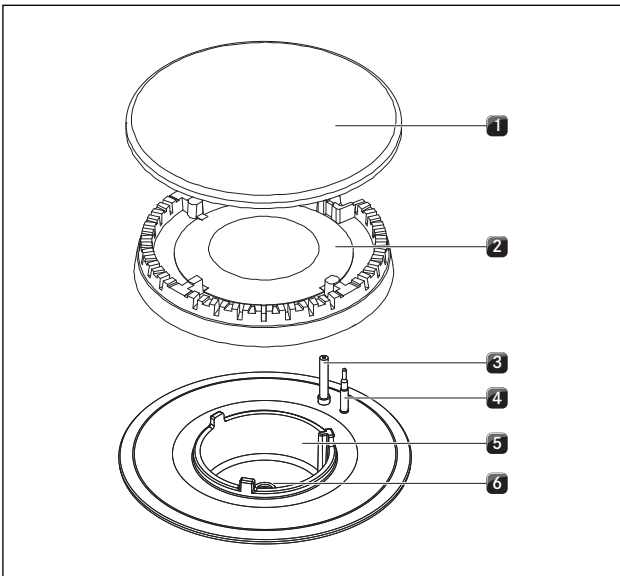
- ◀ בדוק שלהבת המבער פועלת באופן תקין, במיוחד כאשר קולט האדים בכיריים פועל.

### 5.6.3 שינוי סוג הגז

- ◀ העבר את כפתור הבקרה לעמדה 0.
- ◀ סגור את אספקת הגז מצינור הגז.
- ◀ נתק את מתג החשמל הראשי/המפסק האוטומטי.
- ◀ אבטח את מתג החשמל הראשי/המפסק האוטומטי מפני הפעלה מחדש בשוגג.
- ◀ ודא שאין זרם חשמלי.

### החלפת נחיר מבער הגז

**מידע** רק בעל מלאכה מוסמך או טכנאי שירות של BORA רשאי לשנות את סוג הגז ולחץ הגז. אדם זה גם נושא באחריות לנאותות ההתקנה וההפעלה הראשונית של רכיבי מערכת הגז.



איור 5.25 פירוק מבער הגז

- [1] כיפת המבער
- [2] ראש המבער
- [3] מצת אלקטרוני
- [4] מנגנון בטיחות תרמי
- [5] תושבת מבער
- [6] נחיר מבער הגז

- ◀ הסר את נושא הסירים.
- ◀ הסר את כיפת המבער [1] מראש המבער [2].
- ◀ הסר את ראש המבער [2] מפתח יציאת הגז.

### 5.6.1 אוורור

- ◀ מכשיר זה אינו מחובר למערכת פינוי גזי פליטה. יש להתקין ולחבר אותה בהתאם לתנאים המקומיים. יש להקפיד באופן מיוחד על אמצעי אוורור מתאימים.
- ◀ יש לדאוג לאוורור מספיק בכל זמן פעולת המכשיר.

### 5.6.2 חיבור גז

- ◀ מכשיר בישול זה בגז תואם את דירוג 3. הוא מצויד בצינור גז גמיש. צינור הגז צריך לענות על דרישות EN14800.
- מומלץ להתקין ברז גז בטיחותי בארון סמוך.
- הגז הנזלי (גפ"מ) מוזרם דרך רכיב ביניים אטום (צינור D: 1 x 1 מ"מ).
- החיבור לאספקת הגז צריך להתבצע באמצעות צינורות שאפשר לכופף, ללא תפרים, עשויים פלדה לא מחלידה.
- מערכת החיבור באמצעות צינור גז בטיחותי רשאית להיות באורך 1500 מ"מ לכל היותר לפי תקן DIN 3383.
- זוויות החיבור צריכות לכלול תבריג חיצוני 1/2 אינץ' בהתאם לדרישות התקן במדינה (ראה טבלה 6.2, זוויות חיבור).
- ◀ חבר את המכשיר באופן הבא:
- ◀ העבר את כפתור הבקרה לעמדה 0.
- ◀ סגור את ברז הגז.
- ◀ כבה את מתג החשמל הראשי/המפסק האוטומטי לפני שתחבר את הכיריים.
- ◀ אבטח את מתג החשמל הראשי/המפסק האוטומטי מפני הפעלה מחדש בשוגג.
- ◀ ודא שאין זרם חשמלי.
- ◀ בדוק את סוג הגז ואת לחץ הגז בצנרת אספקת הגז.
- ◀ ודא שהמכשיר מצויד בנחיר מתאים, כדי להבטיח להבה תקינה ופעולה בטוחה.
- ◀ הסר את המכסה מצינור החיבור.
- ◀ בעת שימוש בצינור גז בטיחותי יש לחבר את הצינור ישירות לנקודת החיבור המאושרת בכיריים גז, בצורה אטומה.
- השתמש רק במחברים המותרים במדינתך.
- EN10226/ISO 228-1/ISO 7-1: צילינדר/קוני
- ISO 228-1/ISO 228-1: צילינדר/קוני
- ◀ חבר את המכשיר לצינור אספקת הגז.
- ◀ הדק את כל החיבורים.
- ◀ בדוק את נאותות ההתקנה.
- ◀ בדוק שברז הגז פועל בצורה תקינה.
- ◀ בצע בדיקת דליפה של חיבורי הגז כדי לוודא שהם אטומים.
- ◀ ודא שלא יכולים להיווצר ניצוצות.
- ◀ אל תשתמש באש או בלהבה גלויה.
- ◀ בדוק את כל החיבורים בין הכיריים לחיבור הגז בעזרת כלי בדיקה מתאימים.
- ◀ לשם כך רסס תרסיס לאיתור דליפות על כל החיבורים.
- ◀ אם אתה מזהה דליפת גז נתק את אספקת הגז ואוורר את החדר.
- ◀ אטום את מקום דליפת הגז.
- ◀ בדוק שוב את כל החיבורים.
- ◀ חזור על בדיקת הדליפות עד שהחיבורים אטומים.
- ◀ רשום דוח בדיקת דליפות ומסור אותו למשתמש.
- ◀ הפעל את מתג החשמל הראשי/המפסק האוטומטי.
- ◀ בצע הפעלה ראשונית של הכיריים (ראה הפרק, הפעלה).
- ◀ בדוק שכל הפונקציות של קולט האדים בכיריים ושל הכיריים מתפקדות בצורה תקינה.



- מידע** כירי הגז הוכנו במפעל לשימוש עם גז טבעי 20/G20 מיליבר.
- מידע** השתמש רק בנחירים שאושרו, בעלי חותמת מתאימה.
- מידע** רק בעל מלאכה מוסמך או טכנאי שירות של BORA רשאי לשנות את סוג הגז ולחץ הגז. אדם זה גם נושא באחריות לנאותות ההתקנה וההפעלה הראשונית של רכיבי מערכת הגז.

החותמת על הנחירים תואמת את הערכים בטבלת הנחירים המצוינת כאן, והיא נמצאת או למעלה או בצד על הנחירים.

EU			
סוג גז/מיליבר	Ø מבער SR / מבער R / מבער חזק	Ø רגיל	מבער
20/G20	104	125	
20/G25	110	131	
10/G20	122	155	
13/G20	115	149	
25/G25.3 25/G25	104	131	
25/G20	100	119	
37/G31 29/G30	69	85	
50/G30	62	78	
50/G31	65	80	
27.5/G30 30/G31 27.5/G31	75	92	

טבלת נחירים 5.6

טבלת נחירים ערכי צריכה כוללת עבור גז נוזלי:

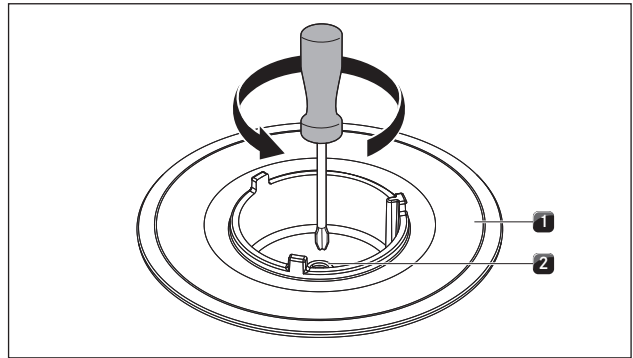
סוג גז	mbar	kW	g/h	m <sup>3</sup> /h
G30/G31	50	4,90	328	0,129
G31	50	4,80	319	0,168
G30	29	5,00	348	0,137
G31	30	5,00	348	0,183

טבלת 5.7 ערכי צריכה כוללת עבור גז נוזלי

ערכי צריכה כוללת עבור גז טבעי:

סוג גז	mbar	kW	m <sup>3</sup> /h
G20	20	5,00	0,449
G25	25	5,10	0,538
G25.3	25	5,10	0,538
G20	13	5,10	0,486
G25	20	4,80	0,501

טבלת 5.8 ערכי צריכה כוללת עבור גז טבעי



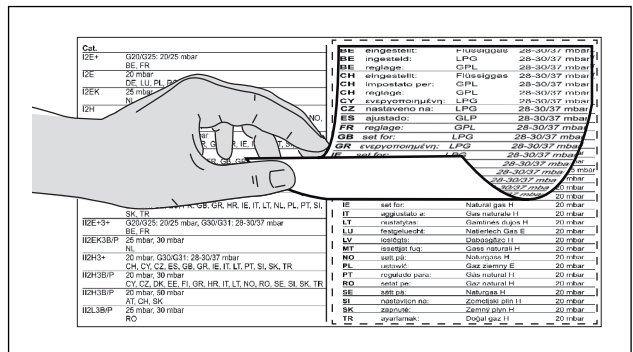
איור 5.26 מבער גז עם נחיר

- [1] מבער גז
- [2] נחיר מבער הגז

- ◀ הברג את נחיר מבער הגז [2] אל מחוץ למבער הגז [1].
- ◀ הברג פנימה למבער הגז [2] את הנחיר המתאים לסוג הגז שבו תרצה להשתמש.
- ◀ הרכב בחזרה את רכיבי המבער.
- ◀ מקם את ראש המבער [2] במקום הנכון על פתח יציאת הגז.
- ◀ ודא שמנגנון הבטיחות התרמי [4] והמצת האלקטרוני [3] ממוקמים כראוי בפתח המתאים.
- ◀ מקם את כיפת המבער [1] בצורה ישרה ומדויקת על גבי ראש המבער [2].
- אם חלקי המבער אינם מונחים במקומם כראוי, המצת האלקטרוני אינו נכנס למקומו.
- ◀ הנח את נושא הסירים במדויק ובצורה ישרה על מבער הגז.
- ◀ הגדר את סוג הגז בתפריט התצוגה (ראה סעיף 5.8.4 הגדרת סוג הגז ולחץ הגז).

**הדבקת לוחיות הדגם של ערכת הנחירים**

- ◀ הדבק את לוחיות הדגם של ערכת הנחירים, הכוללות באספקה, במקום המתאים מעל ללוחית הדגם של ערכת הנחירים בתחתית הכיריים (ראה איור 5.27) ובגב הוראות ההפעלה וההתקנה האלה.



איור 5.27 הדבקת לוחיות הדגם של ערכת הנחירים

**5.6.4 טבלת נחירים**

**מידע** הנחירים מווסתים את זרימת הגז המרבית לכל מבער ואת סוג/לחץ הגז.

## 5.7 תפריט התצורה

לאחר סיום ההתקנה תוכל לקבוע הגדרות בסיסיות עבור הכיריים שלך. את ההגדרות האלה תוכל תמיד לשנות בשלב מאוחר יותר.

### 5.7.1 טעינת תפריט התצורה

- ◀ טובב את כפתור הבקרה לעמדת שעה 11.
- ◀ גע במשטח המגע של כפתור הבקרה למשך שנייה אחת 000.
- ◀ גע בתוך 3 שניות פעם נוספת במשטח המגע למשך 5 שניות רצופות.
- בכפתור הבקרה יוצג  $\text{E}$ , יישמע אות צלילי ותפריט התצורה ייפתח.

### 5.7.2 בחירת פריט בתפריט

- ◀ טובב את טבעת הכפתור כדי לבחור את פריט התפריט המבוקש.
- להלן פריטי התפריט הקיימים:

פריט תפריט	
$\text{E0}$	עוצמת קול של הצלילים
$\text{E1}$	בחירת מצב פעולה (פעולה רגיל או מצב הדגמה)
$\text{E2}$	התקנה ב- $0^\circ$ או $180^\circ$
$\text{E3}$	הגדרת סוג הגז ולחץ הגז
$\text{E4}$	עקומות אפיון
$\text{E5}$	איפוס ה-GPU
$\text{E9}$	זמינות פונקציית ההשהיה

טבלה 5.9 פריטים בתפריט התצורה

- ◀ גע במשטח המגע למשך שנייה אחת כדי לאשר את פריט התפריט שנבחר.
- תפריט המשנה ייפתח והתצורה תתחלף לקוד בן שלושה תווים (לדוגמה  $\text{E23}$ ).

**מידע** הספרה הימנית מציינת את הערך השמור במערכת.

### כוונון עוצמת הקול של הצלילים

לאחר אישור סעיף התפריט  $\text{E0}$  תוכל לכווון את עוצמת הקול של הצלילים.

הגדרה	עוצמת הקול של הצלילים
$\text{E00}$	100% (עוצמת קול מקסימלית) הגדרת יצרן
$\text{E01}$	10% (עוצמת קול מינימלית)
$\text{E02}$	20%
$\text{E03}$	30%
$\text{E04}$	40%
$\text{E05}$	50%
$\text{E06}$	60%
$\text{E07}$	70%
$\text{E08}$	80%
$\text{E09}$	90%

טבלה 5.10 עוצמת הקול של הצלילים

### בחירת מצב פעולה

לאחר אישור סעיף התפריט  $\text{E1}$  תוכל לבחור את מצב הפעולה.

הגדרה	מצב פעולה
$\text{E10}$	פעולה רגילה הגדרת יצרן
$\text{E11}$	מצב הדגמה

טבלה 5.11 מצבי פעולה

**מידע** במצב הדגמה כל הפונקציות של כפתור הבקרה זמינות. פונקציית החימום של הכיריים מושבתת. מצב ההדגמה משמש לדוגמה באולמות תצוגה.

### התקנה ב- $0^\circ$ או $180^\circ$

בסעיף התפריט  $\text{E2}$  ניתן להגדיר אם הכיריים הותקנו מסובבות ב- $180^\circ$ .

הגדרה	תצוגה
$\text{E20}$	התקנה ב- $0^\circ$ הגדרת יצרן
$\text{E21}$	התקנה ב- $180^\circ$

טבלה 5.12 כיוון התקנה

**מידע** ההגדרה  $\text{E21}$  קובעת את השיוך של אזורי הבישול בהתקנה מסובבת ב- $180^\circ$  בתצוגה בכפתור הבקרה.

### הגדרת סוג הגז ולחץ הגז

בסעיף התפריט  $\text{E3}$  מווסתים את הספק המינימום לכל מבער ואת סוג/לחץ הגז.

**מידע** חשוב לבחור את הסוג הנכון כדי להבטיח פעולה בטוחה ונטולת תקלות של כיריים הגז.

**מידע** הגדרת יצרן  $\text{E30}$

**מידע** רק בעל מלאכה מוסמך או טכנאי שירות של BORA רשאי לשנות את סוג הגז ולחץ הגז. אדם זה גם נושא באחריות לנאותות ההתקנה וההפעלה הראשונית של רכיבי מערכת הגז.

### בחירת איפוס GPU

באמצעות סעיף התפריט C5 אפשר לבחור את פונקציית האיפוס. אפשר להשתמש בסעיף התפריט C5 במקרה של תקלה או שיבוש. בנוסף לכך אפשר להשתמש בו גם עבור ההפעלה הראשונית במקרה שכירי הגז אינם מגיבים (אין הצתה).

**מידע** ערכי סוג הגז ולחץ הגז שהוגדרו יישארו ללא שינוי, גם לאחר האיפוס.

הגדרה	
איפוס	C50
טבלה 5.15 איפוס ה-GPU	

### זמינות פונקציית ההשהיה

לאחר אישור סעיף התפריט C9 תוכל לבטל לצמיתות את פונקציית ההשהיה.

הגדרה	פונקציית השהיה זמינה/מושבתת
C90	פונקציית השהיה פעילה
C91	פונקציית השהיה מושבתת
C92	פונקציית השהיה מופעלת עם תצוגת דרגת עוצמה
טבלה 5.16 זמינות פונקציית ההשהיה	

### 5.7.3 שינוי הערך המוגדר

- ◀ סובב את טבעת הכפתור בכיוון השעון כדי להגדיל את הערך.
- ◀ סובב את טבעת הכפתור נגד כיוון השעון כדי להקטין את הערך.
- ◀ גע במשטח המגע של כפתור הבקרה למשך שנייה אחת כדי לאשר את הערך החדש. הערך יישמר ויישמע צליל אישור. בתצוגה שבכפתור הבקרה יוצג פריט התפריט שנבחר קודם לכן.

### 5.7.4 סגירת תפריט התצורה

- ◀ סובב את טבעת הכפתור עד שמוצג C.
- ◀ כעת גע במשטח המגע למשך שנייה אחת כדי לסגור את תפריט התצורה. התצורה תכבה ויישמע צליל אישור.
- ◀ סובב את טבעת הכפתור לעמדה שעה 12.

**מידע** אם במשך שתי דקות לא מבוצעת אף פעולה בתפריט או בתפריט משנה כלשהו, תפריט התצורה ייסגר אוטומטית.

### 5.8 הפעלה ראשונית

- ◀ בצע את ההפעלה הראשונית לאחר השלמת ההתקנה והגדרת התצורה של כירי הגז.

#### 5.8.1 הפעלה ראשונית של כיריים גז

- ◀ הפעל את אזור הבישול.
- ויסות הגז האלקטרוני מתכיל (רעש טרטור), ולאחר מכן מתבצעת הצתה אוטומטית של להבת הגז באזור הבישול שנבחר.
- להבת הגז בוערת בצורה יציבה ואחידה.

הגדרה	סוג גז	לחץ גז	Ø מבער SR / מבער רגיל	Ø מבער R / מבער חזק
C30	G20	20 mbar	104	125
	G25	20 mbar	110	131
C31	G20	10 מיליבר	122	155
C34	G30	29 mbar	69	85
	G31	37 mbar	69	85
C35	G30	50 מיליבר	62	78
	G31	50 מיליבר	65	80
C38	G31	30 מיליבר	75	92
C39	G30	27.5 מיליבר	75	92
	G31	27.5 מיליבר	75	92
C3A	G20	13 מיליבר	115	149
C3b	G25	25 מיליבר	104	131
	G25.3	25 מיליבר	104	131
C3C	G20	25 מיליבר	100	119

טבלה 5.13 הגדרת סוג הגז ולחץ הגז

### בחירת עקומות אפיון

בסעיף התפריט C4 אפשר לבחור את עקומות האפיון. עקומות האפיון מווסתות את ערכי העוצמה התחתונים של מבערי הגז. באמצעות עקומות האפיון אפשר להתאים את דרגות העוצמה התחתונות. תלי במצב ההתקנה ובהשפעה של קולט האדים בכיריים, אפשר במקרה הצורך לשנות את עקומת האפיון:

- C40 זו הדרגה המדויקת ביותר של ערכי העוצמה, ואפשר לקבוע אותה רק במצב אידאלי. המצב האידאלי מתרחש כאשר:
  - לא משתמשים בקולט אדים בכיריים כלל, או
  - משתמשים בכיריים עם אורור מספיק בעבודה עם קולט אדים בכיריים במצב יציאת אוויר, או
  - משתמשים בכיריים עם פתח זרימה חוזרת גדול מספיק בעבודה עם קולט אדים בכיריים במצב סחרור אוויר, או
  - קולט האדים בכיריים אינו משפיע באופן שלילי על להבת הגז.

C41 זו עקומת האפיון שהוגדרה במפעל, עם מדרג שקול של דרגות העוצמה הבודדות.

C42 מגבירה את דרגות העוצמה התחתונות, ויש להשתמש בה רק כאשר ישנה השפעה שלילית של קולט האדים בכיריים.

**מידע** רק בעל מלאכה מוסמך או טכנאי שירות של BORA רשאי לשנות את עקומת האפיון.

הגדרה	עקומת אפיון
C40	עקומת אפיון 1
C41	עקומת אפיון 2
C42	עקומת אפיון 3
טבלה 5.14 עקומות אפיון	

**מידע** סעיף התפריט C4 מגדיר את דרגת העוצמה המינימלית התחתונה לכל מבער.

### 5.8.2 הפעלה ראשונית של כיריים גז בעבודה עם קולט אדים בכיריים

- ◀ הפעל את קולט האדים בכיריים בדרגת העוצמה המקסימלית.
- ◀ הפעל את אזורי הבישול בדרגת העוצמת המינימלית. ויסות הגז האלקטרוני מתכיל (רעש טרטור), ולאחר מכן מתבצעת הצתה אוטומטית של להבת הגז באזור הבישול שנבחר.
- ◀ להבת הגז בוערת ביציבות ואינה נכבית (אין הצתה חוזרת).
- ◀ השפעה קלה של קולט האדים בכיריים (משב אוויר) על להבת הגז זו תופעה נורמלית.

### 5.8.3 תקלות בהפעלה הראשונית

- ◀ בהפעלה הראשונית או לאחר תקופה ממושכת ללא שימוש או לאחר החלפת בלון גז ייתכנו תקלות:
  - המבער אינו נדלק. כפתור הבקרה משמיע אות צלילי ותצוגת דרגת העוצמה מהבהבת.
  - ייתכן שישנו אוויר בצינור הגז.
  - ◀ חזור על תהליך ההצתה באמצעות משטח המגע בכפתור הבקרה.
  - המבער אינו ניצת והכיריים אינם מגיבים.
  - יש לכייל מחדש את ויסות הגז האלקטרוני.
  - ◀ בצע איפוס של ויסות הגז דרך תפריט התצורה [50].
  - בכפתור הבקרה מוצגת הודעת שגיאה (לדוגמה E001).
  - ◀ בצע איפוס של ויסות הגז דרך תפריט התצורה [50].

## 5.9 מסירה למשתמש

- ◀ לאחר השלמת ההתקנה:
  - ◀ הסבר למשתמש את השימושים הייעודיים של המכשיר.
  - ◀ פרט בפני המשתמש את כל היבטי הבטיחות הרלוונטיים של השימוש או הטיפול במכשיר.
  - ◀ הדבק את לוחית הדגם המצורפת ואת לוחית הדגם של ערכת הנחירים בגב הוראות ההפעלה וההתקנה האלה.
  - ◀ מסור למשתמש את האביזרים ואת הוראות ההפעלה וההתקנה ובקש ממנו לאחסנם במקום בטוח.

## 6 הפעלה

◀ בכל הפעלה ציית להוראות הבטיחות ולאזהרות (ראה הפרק בטיחות').

**מידע** לפני השימוש הראשון בכיריים, נקה את אזורי הבישול (ראה הפרק, ניקוי').

**מידע** בהפעלה הראשונה או לאחר תקופה ממושכת ללא שימוש במוצר אל לאחר החלפת בלוני גז ייתכן שהמבער לא יידלק. ייתכן שישנו אוויר בצינור הגז או שיש לכייל מחדש את ויסות הגז החשמלי. פעל בהתאם להנחיות ההפעלה הראשונית (ראה הפרק, הפעלה ראשונית').

**מידע** עקב השימוש בחלקים יצוקים מצופים אמיל ייתכנו הבדלים וחוסר אחידות מינימליים בצבעים. בנוסף לכך תיתכן חלודה קלה בנקודות המגע. אפשר להסיר אותה בקלות באמצעות מטלית. נקודות אלה תקינות ואינן פוגעות במוצר.

**מידע** בעקבות השימוש חלקים מסוימים בכיריים גז עשויים לשנות את צבעם. שינוי צבע זה הוא תופעה תקינה ואינו משפיע על להבת הגז ועל תפקוד הכיריים.

**מידע** במסגרת השימוש במבערי הגז ייתכן שהגז המשתחרר ישמיע רעש. להבת המבער נצבעת כתום עקב לכלוכים במבער ובאוויר (אבק). מאפיינים אלה הם תופעה רגילה ועשויים להתרחש ללא תלות זה בזה.

**מידע** אם במהלך הפעולה של כיריים הגז נוצר עשן או נוצרת שרפה סגור את אספקת הגז ונתק את אספקת החשמל למכשיר בעזרת הנתיק בארון החשמל.

**מידע** אם אתה מזהה ריח גז או תקלה במערכת הגז סגור את ברז הגז. פתח חלונות ודאג לאוורור טוב.

שימוש בכיריים גז יוצר חום ולחות בחדר שבו הכיריים מותקנים. בשימוש אינטנסיבי מתמשך במכשיר ייתכן שיידרש אוורור נוסף, כגון פתיחת חלון או אוורור פעיל כגון מערכת אוורור מכנית בעוצמה גבוהה.  
 ◀ דאג לאוורור מספיק.  
 ◀ פתח פתחי אוורור טבעיים.  
 ◀ אם אפשר השתמש במערכות אוורור.

### 6.1 שימוש נכון בכירת גז

#### 6.1.1 כלי בישול מתאימים

**מידע** למבנה ולאיכות של כלי הבישול יש השפעה משמעותית על משך הבישול, על הזמן שנדרש לחימום תחתית כלי הבישול ועל תוצאות הבישול. כלי בישול בעלי תחתית עבה משיגים פיזור חום אחיד יותר. בכלים בעלי תחתית דקה קיימת סכנה של חימום יתר נקודתי. בנוסף לכך עלול להיגרם נזק לכיריים.

**מידע** הקפד באופן מיוחד שלא לחמם יתר על המידה את כלי הבישול. התחתית עלולה להתעוות, לכן לעולם אין לחמם כלי בישול ריק.

**מידע** בכלי בישול בעלי תחתית לא ישרה כלי הבישול עלול להתהפך. נטייה צדית קלה היא בלתי נמנעת.

כלי בישול מתאימים עשויים מהחומרים הבאים:

- נחושת
  - פלדת אל-חלד
  - אלומיניום
  - ברזל יצוק
- ◀ שים לב למידות בטבלה:

מבער	קוטר סיר מומלץ	קוטר סיר מינימלי
מבער רגיל	140-200 מ"מ	120 מ"מ
מבער חזק	180-240 מ"מ	160 מ"מ

טבלה 6.1 קוטר סיר

**מידע** השתמש רק בכלי בישול שהקוטר שלהם (ראו הפרק, כלי בישול מתאימים') אינו גדול או קטן מהקוטר הדרוש. כאשר הקוטר גדול מדי הגזים החמים הזורמים החוצה מתחת לתחתית הכלי עלולים לגרום נזק למשטח העבודה או לחלקים אחרים שאינם עמידים בחום, כגון קירות שאינם מחופים באריחים או חלקים של הכיריים ושל קולט האדים. Bora לא תישא באחריות לנזקים מעין אלה.

#### 6.1.2 שימוש בכיריים גז

**מידע** לעולם אין להפעיל כיריים גז לזמן ממושך (מעל 5 דקות) ללא כלי בישול ובשילוב עם קולט האדים בכיריים. במצב זה נוצרות טמפרטורות גבוהות מאוד, כך שעלול להיגרם נזק לכיריים ולרכיבים מובילי האוויר של קולט האדים.

**מידע** קצות הלהבות צריכים להישאר מתחת לתחתית הסיר. קצות הלהבות בולטות יוצרות בזבוז של חום הנפלט לאוויר, עלולות לגרום נזק לידידות של סירים, לרכיבים מובילי האוויר (קולט אדים בכיריים) והן מגדילות את הסכנה לכוויה. בנוסף לכך החלק החיצוני של להבת הגז חם הרבה יותר מליבת הלהבה.

**מידע** הגן על ידיך באמצעות כפפות מטבח עמידות בחום כשאתה עובד עם כלים חמים. השתמש רק בכפפות יבשות. אריגים לחים או רטובים מעבירים את החום טוב יותר, ולכן יכולים לגרום לכוויות מהאדים. ודא שהאריגים אינם מגיעים לקרבת הלהבות. לכן לא מומלץ להשתמש במגבות מטבח או באביזרים דומים.

**מידע** נתזי שומן ושיירי חומרים (מוצרי מזון) דליקים אחרים על הכיריים עלולים להידלק. הסר אותם בהקדם האפשרי.

◀ אין להניח על נושא הסירים כלי בישול שהתחתית שלו אינה ישרה.  
 ◀ לעולם אין לחמם כלי בישול ריק.

עמדת טבעת הכפתור	פונקציה
0	כיבוי
u	דרגת שמירת חום
1-9	דרגות עוצמה
P	דרגת הגברה
t	פונקציית טיימר

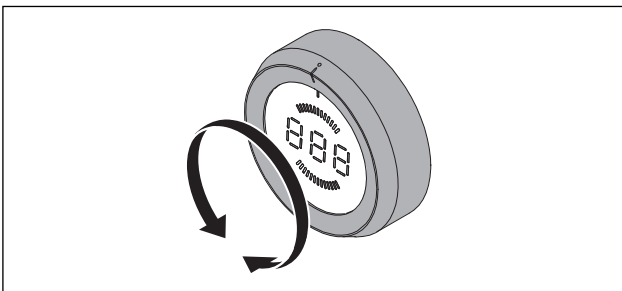
טבלה 6.2 עמדות טבעת הכפתור

### 6.3 שימוש בכיריים

מידע	מידע
הכיריים כוללים מצת אוטומטי.	אם ההצתה אינה מצליחה, ניתן לחזור על התהליך באמצעות משטח המגע. לאחר מכן תתבצע הצתה אוטומטית.
מידע	אם ההצתה אינה מצליחה יישמע צליל איתות ולאחר מכן תצוגת דרגת העוצמה תהבהב.

מידע	מידע
כל אזור בישול מצויד ברכיב אבטחה תרמי. רכיב זה מזהה להבה שכבתה (לדוגמה עקב גלישה של מזון או משב אוויר חזק). בעקבות זאת זרם הגז מנותק ומתבצעת הצתה מחדש אוטומטית. אם ניסיון ההצתה נכשל, אספקת הגז מופסקת. כך נמנעת זרימת גז לחלל.	

#### 6.3.1 הפעלת אזור בישול



איור 6.2 הפעלת אזור בישול

- ☛ סובב את טבעת הכפתור מהעמדה שעה 12 לדרגת עוצמה כלשהי.

#### קביעת דרגת העוצמה

- ☛ סובב את טבעת הבקרה לעוצמה הרצויה.
- כעת תתבצע הצתה אוטומטית ואזור הבישול יופעל בדרגת העוצמה שנקבעה.

מידע	מידע
העוצמה שנבחרה תוצג במרכז תצוגת כפתור הבקרה.	תהליך ההצתה מתבצע כמה פעמים בזו אחר זו, ובמהלכו נשמעים רעשי קליק' אופייניים.

- ☛ הנח תמיד את כלי הבישול על נושא הסירים המסופק. אסור להניח את כלי הבישול ישירות על המבער.
- ☛ אין להשתמש בסירי צלייה, במחבתות או באבני אפייה גדולים מדי, אשר מכסים יותר ממבער אחד. במצב כזה מצטבר חום רב במקום אחד, אשר עלול לפגוע בכיריים. ודא שרכיבי המבער ונושא הסירים ממוקמים נכון.
- ☛ הצת את המבער רק בתנאי שהמבער מורכב בשלמותו.
- ☛ ודא שהלהבה של המבער אינה חורגת מעבר לתחתית כלי הבישול ועולה לאורך הצד החיצוני של כלי הבישול.
- ☛ הרחק חפצים דליקים מאזור הכיריים.

- כדי להשיג הספק מרבי בצריכת גז מינימלית אנו ממליצים:
  - ☛ להשתמש בכלי בישול שהתחתית שלהם מכסה את מלוא הלהבה, כך שהלהבה לא תבלוט מעבר לתחתית כלי הבישול.
  - ☛ השתמשו בסיר מתאים לכל מבער.
  - ☛ הצב את כלי הבישול ממורכז על כירת הגז.
  - ☛ כאשר תכולת הסיר רותחת הנמך את עוצמת המבער (להבה קטנה).
  - ☛ התאם את עוצמת השאיבה של קולט האדים בכיריים לדרגת העוצמה של כירי הגז.

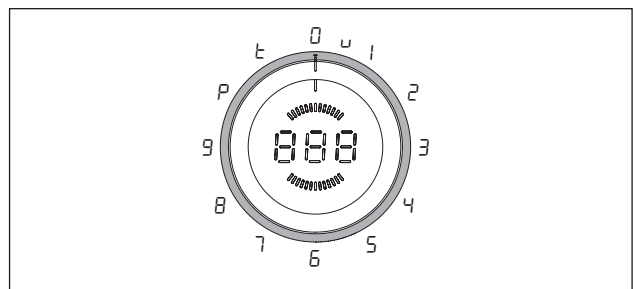
#### 6.1.3 הפעלת כיריים גז עם קולט אדים בכיריים

- אם מפעילים את כירי הגז עם קולט אדים בכיריים, זרימת האוויר שהקולט יוצר עשויה להשפיע על להבת הגז.
- ☛ אין להפעיל את קולט האדים בכיריים בדרגת עוצמה גובהה כאשר דרגת העוצמה של כירי הגז נמוכה.
- ☛ במקרה הצורך הפחת את דרגת העוצמה של קולט האדים בכיריים כשאתה מציתים את מבער הגז.
- ☛ השתמש בכירי גז רק עם כלי בישול. מבנה נושא הסירים וכלי הבישול מגנים על להבת הגז מפני זרימת האוויר שיוצר קולט האדים בכיריים.

- ☛ **מידע** להבות עלולות להצית או לפגוע במסנן השומנים של קולט האדים בכיריים ובחלקים המובילים אוויר. לעולם אין לבצע שלהוב אלכוהול כאשר קולט האדים בכיריים פועל.

### 6.2 הוראות הפעלה כלליות

- באמצעות כפתורי הבקרה ניתן לווסת את הכיריים. לכל אזור בישול ישנו כפתור בקרה משלו. את אזור הבישול הקדמי מווסתים באמצעות הכפתור השמאלי, את אזור הבישול האחורי באמצעות הכפתור הימני.
- עבור כל אזור בישול ישנן 9 דרגות עוצמה, דרגת הגברה אחת, 3 דרגות שמירה על חום ופונקציות שונות.



איור 6.1 אפשרויות טבעת הכפתור

דרגת שמירת חום	1	2	3
סמל	-	=	≡
טמפרטורה ב-°C	40	55	70

טבלה 6.3 הטמפרטורות של דרגות שמירת החום

**מידע** הטמפרטורות עשויות לסטות מהמוגדר עבור דרגת שמירת החום, מאחר שהן מושפעות מכלי הבישול, מהכמות בתוך הכלי, מסוג הגז ומלחץ הגז. הטמפרטורה עשויה להשתנות גם בהשפעת קולט האדים בכיריים.

**הגברת דרגת שמירת החום**

- ◀ גע פעם שנייה במשטח המגע של כפתור הבקרה למשך שנייה אחת כדי להפעיל את דרגת שמירת החום 2 (-).
- ◀ גע פעם שלישית במשטח המגע של כפתור הבקרה למשך שנייה אחת כדי להפעיל את דרגת שמירת החום 3 (≡).
- אות צלילי מאשר את הדרגה שנבחרה, ובכפתור הבקרה מוצג הסמל המתאים.

**הנמכת דרגת שמירת החום**

- כל נגיעה נוספת במשטח המגע (למשך שנייה אחת) לאחר קביעת דרגת שמירת חום 3 תפחית את העוצמה בדרגה אחת.
- אות צלילי מאשר את הדרגה שנבחרה, ובכפתור הבקרה מוצג הסמל המתאים.

**כיבוי דרגת שמירת החום**

- דרגת שמירת החום הפעילה תכבה כאשר:
  - ◀ בוחרים דרגת עוצמה אחרת.
  - ◀ מכבים את אזור הבישול.

**6.3.4 נעילת בטיחות בפני ילדים**

**מידע** אפשר להפעיל או לבטל בקביעות את נעילת הבטיחות בפני הילדים רק כאשר שתי טבעת הכפתור נמצאת בעמדה שעה 12 ואף פונקציה אינה פעילה.

**הפעלת נעילת הבטיחות בפני הילדים**

- ◀ גע במשטח המגע של כפתור בקרה למשך 5 שניות.
- יישמע אות צלילי והתצוגה בכפתור הבקרה תתחלף ל- L.
- לאחר 10 שניות תכבה התצוגה ונעילת הבטיחות בפני ילדים תהיה פעילה.

**השבתה קבועה של נעילת הבטיחות בפני ילדים**

- ◀ גע במשטח המגע של כפתור בקרה למשך 5 שניות.
- יישמע אות צלילי והתצוגה בכפתור הבקרה תתחלף ל- L.
- לאחר 10 שניות התצוגה תכבה ונעילת הבטיחות בפני ילדים תהיה פעילה בקביעות.

**ביטול נעילת הבטיחות בפני ילדים לפני הבישול**

- ◀ טובב את טבעת הכפתור מהעמדה שעה 12 לדרגת עוצמה כלשהי.
- בכפתור הבקרה יוצג L.
- ◀ גע במשטח המגע של כפתור בקרה למשך 5 שניות.
- יישמע אות צלילי ובכפתור הבקרה תוצג דרגת העוצמה שנבחרה.

**6.3.2 חימום אוטומטי**

**הפעלת החימום האוטומטי**

- ◀ בחר בעוצמה הרצויה (דרגת המשך בישול). ערכים מדויקים של זמני החימום האוטומטי תמצא בפרק, תיאור המכשיר.
- ◀ בתוך 3 שניות לאחר קביעת העוצמה גע במשטח המגע של כפתור הבקרה למשך שנייה אחת לפחות.
- החימום האוטומטי יופעל ובכפתור הבקרה מוצג A ליד דרגת המשך הבישול שנקבעה (לדוגמה AB).
- בכפתור הבקרה יוצג A כל עוד החימום האוטומטי פעיל.
- לאחר שזמן זה חולף, עוצמת החימום מופחתת לעוצמה שנבחרה עבור דרגת המשך הבישול.
- אם תבחר דרגת עוצמה גבוהה יותר עבור דרגת המשך הבישול במהלך ביצוע החימום האוטומטי, הזמן החדש נכנס לתוקף אוטומטית.

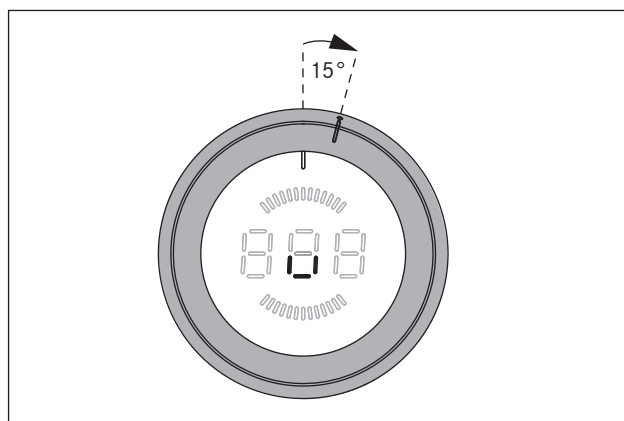
**כיבוי החימום האוטומטי**

- ניתן לסיים את פעולת החימום האוטומטי בטרם עת על-ידי ביצוע הפעולות הבאות:
  - ◀ הפחת את העוצמה (דרגת המשך בישול).
  - ◀ הפעל את דרגת שמירת החום L.
  - ◀ כיבוי הכיריים.

**6.3.3 דרגת שמירת חום**

**מידע** מכיוון שאי אפשר להנמיך כל כך את עוצמת המבער, דרגת שמירת החום בכיריים גז מווסתת באמצעות הפעלה/כיבוי אוטומטיים.

**הפעלת דרגת שמירת החום**



איור 6.3 עמדת טבעת הכפתור עבור דרגת שמירת חום

**מידע** עמדת טבעת הכפתור עבור דרגת שמירת החום נמצאת בין העמדה שעה 12 לבין העמדה שעה 1.

- ◀ טובב את טבעת הכפתור מהעמדה שעה 12 כ-15° בכיוון השעון עד שהטבעת נתפסת קלות בעמדה זו.
- בכפתור הבקרה יוצג L.
- ◀ גע במשטח המגע של כפתור הבקרה למשך שנייה אחת כדי להפעיל את דרגת שמירת החום 1
- צליל איתות מאשר שהדרגה הופעלה, ובכפתור הבקרה מוצג הסמל L.
- במצב זה מבער הגז מופעל לזמן מה בעוצמה הנמוכה ביותר ואז הוא מכובה לזמן מה וחוזר חלילה.



- אפשר לגעת במשטח הבקרה כדי להפסיק את ההבהוב והצלילים.

**כיבוי הטיימר הקצר (טיימר ביצים) לפני הזמן:**

- ◀ גע במשטח המגע של טבעת הכפתור.
- הטיימר הקצר יכבה לפי הזמן.
- התצוגה בכפתור הבקרה תתחלף ל-0 וישמע צליל אישור.

**6.3.6 פונקציית ההשהיה**

**הפעלת פונקציית ההשהיה**

- ◀ גע במשטח המגע של כפתור הבקרה למשך שנייה אחת.
- יישמע צליל אישור ובכפתור הבקרה יוצג H.
- תהליך הבישול ייפסק.

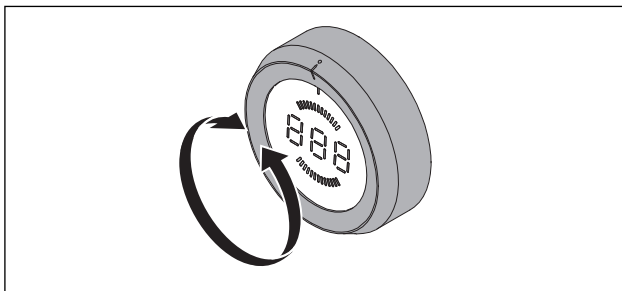
- מידע** הפסקת תהליך הבישול אפשרית למשך 10 דקות לכל היותר. אם ההשהיה אינה מבוטלת במהלך זמן זה, אזור הבישול הרלוונטי יכובה.

**ביטול פונקציית ההשהיה**

- ◀ גע במשטח המגע של כפתור הבקרה למשך שנייה אחת.
- יישמע צליל אישור והתצוגה בכפתור הבקרה תתחלף בחזרה לדרגת העוצמה שנקבעה קודם לכן.
- תהליך הבישול יתחדש.

**6.3.7 כיבוי אזור בישול**

- מידע** אם בכפתור הבקרה מוצג H, אזור הבישול הרלוונטי עדיין חם.



איור 6.4 כיבוי אזור בישול

- ◀ סובב את טבעת הכפתור לעמדה שעה 12.
- יישמע צליל אישור ואזור הבישול יכובה.
- כאשר אף אחד מאזורי הבישול אינו פעיל, הכיריים כבויות.
- ◀ שים לב לתצוגת שארית החום (ראה הפרק, תיאור המכשיר).

- נעילת הבטיחות בפני ילדים מבוטלת עבור בישול זה, וכעת אפשר לקבוע את דרגת העוצמה המבוקשת.

- מידע** אם מכבים את הכיריים לאחר הבישול (סיבוב טבעת הכפתור לעמדה שעה 12), נעילת הבטיחות בפני ילדים תופעל בחזרה אוטומטית.

**6.3.5 שימוש בפונקציות הטיימר**

- מידע** עבור פונקציות הטיימר ניתן להגדיר משך זמן בין 1 ל-120 דקות.

**הגדרת הזמן**

- ◀ סובב את טבעת הכפתור לעמדה שעה 11.
- בכפתור הבקרה מוצג E.
- ◀ גע במשטח המגע למשך שנייה אחת.
- יישמע אות צלילי ובכפתור הבקרה יוצג 0:00.
- ◀ סובב את טבעת הכפתור בתוך 3 שניות, כדי להגדיר את הזמן עבור הטיימר.
- סיבוב בכיוון השעון מגדיל את הזמן (החל מ-0 דקות), סיבוב נגד כיוון השעון מקצר את הזמן (החל מ-120 דקות).
- בטווח שבין 0 ל-20 דקות הזמן מתארך/מתקצר בשני הכיוונים במדרגות של דקה אחת, בשאר הטווח במדרגות של 5 דקות.
- אם בתוך 3 שניות אינך מגדיר זמן, הטיימר יבוטל והתצוגה בכפתור הבקרה תתחלף ל-E.
- ◀ גע בתוך 3 שניות במשטח המגע כדי לאשר את הזמן שהוגדר.
- יישמע אות צלילי ובכפתור הבקרה יהבה הערך שהוגדר.

**הפעלת פונקציית הטיימר**

- ◀ בתוך 3 שניות לאחר אישור הזמן שהוגדר סובב את טבעת הכפתור לעוצמה המבוקשת.
- פונקציית הטיימר תופעל והספירה לאחור של הזמן שהוגדר תחל.
- בתצוגה יופיעו לסירוגין (למשך 3 שניות בכל פעם) דרגת העוצמה והזמן הנותר (כאשר נותרות יותר מ-2 דקות הזמן יוצג ברמת דיוק של דקה אחת, כשנותרות פחות מ-2 דקות הוא יוצג ברמת דיוק של שנייה).

- כאשר נותרות רק 2 דקות ומטה יוצג רק הזמן הנותר.
- בתום הזמן הכיריים יכבו וישמע אות צלילי במשך 2 דקות ובתצוגת כפתור הבקרה יהבה 0:00.
- נגיעה במשטח המגע או סיבוב טבעת הכפתור לעמדה שעה 12 יפסיקו את ההבהוב ואת צליל האישור.

**ביטול הטיימר לפני הזמן:**

- ◀ סובב את טבעת הכפתור לעמדה שעה 12.
- התצוגה בכפתור הבקרה תתחלף ל-0, יישמע צליל אישור והכיריים יכבו.

**הפעלת טיימר קצר (טיימר ביצים)**

- ◀ בתוך 3 שניות לאחר אישור הזמן שהוגדר סובב את טבעת הכפתור לעמדה שעה 12.
- הטיימר הקצר יופעל, והספירה לאחור של הזמן המוגדר תחל.
- בכפתור הבקרה יוצג הזמן הנותר (כאשר נותרות יותר מ-2 דקות הזמן יוצג ברמת דיוק של דקה אחת, כשנותרות פחות מ-2 דקות הוא יוצג ברמת דיוק של שנייה).
- בתום הזמן יישמע למשך 2 דקות אות צלילי ובכפתור הבקרה יהבה 0:00.



## 7 ניקוי ותחזוקה

- ◀ שים לב לכל הוראות הבטיחות והאזהרות (ראה הפרק בטיחות').
- ◀ פעל לפי ההוראות שסופקו על-ידי היצרן.
- ◀ לפני הניקוי והתחזוקה השגרתיים ודא שהכיריים וקולט האדים כבו והתקררו לחלוטין, כדי למנוע פציעות (ראה הפרק, הפעלה').
- ניקוי ותחזוקה שגרתיים וקבועים מבטיחים חיי שירות ארוכים ותפקוד אופטימלי.
- ◀ הקפד לבצע את נוהלי הניקוי והתחזוקה הבאים:

רכיבים	מחזור ניקוי
כפתור בקרה	מיד לאחר שנוצר לכלוך
כיריים	יש לנקות אותו ביסודיות באמצעות חומרי ניקוי ביתיים רגילים.
נושאי סירים	
מבער גז	

טבלה 7.1 נוהלי ניקוי

### 7.1 תכשירי ניקוי ואמצעי ניקוי

**מידע** שימוש בתכשירי ניקוי חזקים וקרצוף אגרסיבי של תחתיות כלי הבישול עלולים לגרום נזק למשטח העליון ולהיווצרות כתמים כהים.

- ◀ כדי לנקות את הכיריים, תזדקק למגרדת מיוחדת לזכוכית קרמית ולתכשיר ניקוי מתאים.
- ◀ לעולם אל תשתמש בקיטור, בספוגיות או במברשות קרצוף, או בתכשירי ניקוי המכילים כימיקלים חזקים (כגון תרסיס לניקוי תנורים).
- ◀ ודא שתכשיר הניקוי אינו מכיל חול, סודה לשתייה, חומצה, מלחים או כלוריד.

### 7.2 תחזוקת הכיריים

- ◀ אל תשתמש בכיריים בתור משטח עבודה או אזור אחסון.
- ◀ אין לדחוף או לגרור כלי בישול על פני הכיריים.
- ◀ הקפד להרים את הסירים והמחבתות מעל הכיריים.
- ◀ שמור על ניקיון הכיריים.
- ◀ סלק מיד כל לכלוך שנוצר.
- ◀ השתמש אך ורק בכלי בישול המתאימים לכיריים מזכוכית קרמית (ראה הפרק, תיאור המכשיר').

### 7.3 ניקוי הכיריים

- ◀ ודא שהכיריים כבויות (ראה הפרק, הפעלה').
- ◀ ודא שאספקת הגז מנותקת וכבויה.
- ◀ המתן עד שכל אזורי הבישול יתקררו.
- ◀ סלק מהכיריים את כל הלכלוך הגס ושאריות המזון בעזרת מגרדת לזכוכית קרמית.
- ◀ מרח את תכשיר הניקוי על הכיריים הקרות.
- ◀ החדר את תכשיר הניקוי בעזרת מגבת נייר או מטלית נקייה.
- ◀ נגב את הכיריים בעזרת מטלית רטובה.
- ◀ יבש את הכיריים בעזרת מטלית נקייה.

#### כאשר הכיריים חמות:

- ◀ סלק שאריות מותכות של פלסטיק, רדיד אלומיניום, סוכר או מזון המכיל סוכר שדבקו לכיריים החמות מיד, בעזרת מגרדת לזכוכית קרמית, כדי למנוע מהן להישרף.

#### לכלוך קשה

- ◀ נקה לכלוך וכתמים קשים (משקעי אבנית, כתמים בעלי ברק דמוי פנינה) בעזרת תכשירי ניקוי מתאימים כאשר הכיריים עדיין חמות.
- ◀ רכך שאריות מזון שרופות בעזרת מטלית לחה.
- ◀ סלק את שאריות הלכלוך בעזרת מגרדת לזכוכית קרמית.
- ◀ סלק מיד גרגירים, פירורים וכדומה שנפלו על הכיריים במהלך פעולות הבישול השגרתיים, כדי למנוע שריטות ושחיקה של המשטח העליון.

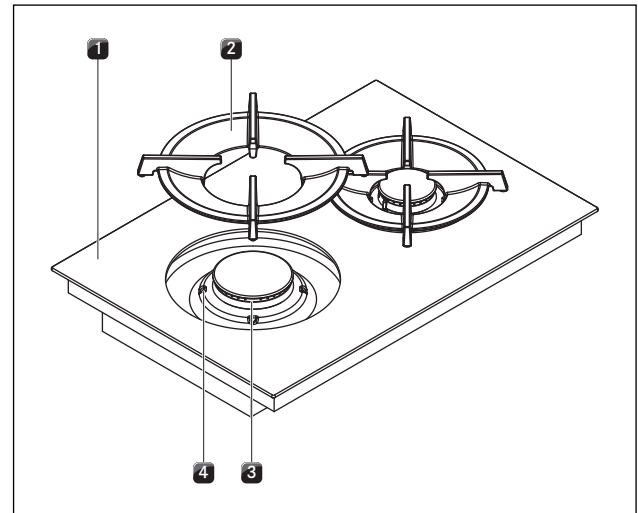
שינויי צבע וכתמים מבריקים אינם מזיקים לכיריים. הם אינם משפיעים על תפקוד הכיריים ואינם פוגעים ביציבות הזכוכית הקרמית. שינויי צבע במשטחי הכיריים נגרמים כתוצאה משאריות ומשקעים לא מסולקים שנשרפו. כתמים מבריקים נגרמים כתוצאה משחיקה על-ידי תחתיות כלי הבישול, במיוחד בעת שימוש בכלי בישול עם תחתית אלומיניום, או כתוצאה משימוש בתכשירי ניקוי שאינם מתאימים. הסרתם דורשת מאמץ רב.

#### מידע

עקב השימוש בחלקים יצוקים מצופים אמיל ייתכנו הבדלים וחוסר אחידות מינימליים בצבעים. בנוסף לכך תיתכן חלודה קלה בנקודות המגע. אפשר להסיר אותה בקלות באמצעות מטלית. נקודות אלה תקינות ואינן פוגעות במוצר.

## 7.3.1 ניקוי נושאי הסירים

**מידע** פני השטח של נושא הסירים מקבלים מראה מט במהלך הזמן. זו תופעה נורמלית ואינה מעידה על פגם בחומר.



איור 7.1 פירוק מבער הגז

- [1] כיריים גז
- [2] נושא סירים
- [3] מבער גז
- [4] סמן מיקום

◀ הסר את נושא הסירים [2].  
 ■ אפשר לנקות את נושאי הסירים ידנית או במדיח הכלים.

## ניקוי ידני

- ◀ השתמש בתכשיר ניקוי מסיר שומנים.
- ◀ שטוף את נושא הסירים במים חמים.
- ◀ נקה את נושא הסירים בעזרת מברשת רכה.
- ◀ לאחר הניקוי שטוף את נושא הסירים היטב.
- ◀ יבש את נושא הסירים בקפידה באמצעות מטלית נקייה.

**מידע** כאשר ישנו לכלוך שדבוק חזק או לכלוך שרוף אפשר להשרות מעט את נושא הסירים במים חמים עם נוזל שטיפת כלים כדי לרכך את הכללוק; אם נוצרים כתמי אבנית אפשר להסיר אותם באמצעות מים עם חומץ.

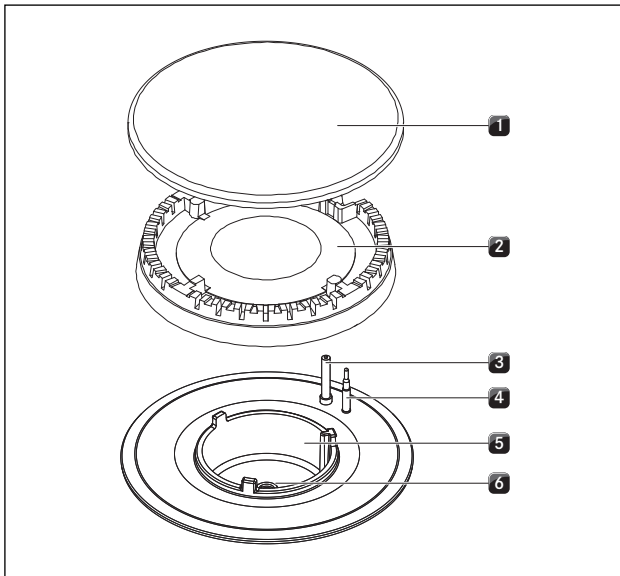
## ניקוי במדיח כלים

- ◀ טמפרטורת ההדחה המרבית המותרת עבור נושא הסירים היא 65°C.

- ◀ יבש את נושא הסירים בקפידה באמצעות מטלית נקייה.
- ◀ הנח את נושא הסירים [2] על מבער הגז [3] בצורה מדויקת וישרה, תוך היעזרות בסמני המיקום [4].

## 7.3.2 ניקוי חלקי מבער הגז

**מידע** פני השטח של כיפת המבער מקבלים מראה מט במהלך הזמן. זו תופעה נורמלית ואינה מעידה על פגם בחומר.



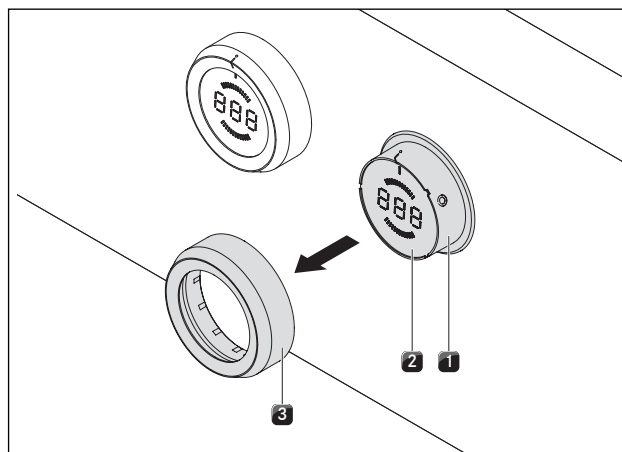
איור 7.2 פירוק מבער הגז

- [1] כיפת המבער
- [2] ראש המבער
- [3] מצת אלקטרוני
- [4] מנגנון בטיחות תרמי
- [5] תושבת מבער
- [6] נחיר מבער הגז

- לאחר שימוש בכיריים, התחל בניקוי רק לאחר שמבער הגז התקרר וחזר לטמפרטורה רגילה.
- אסור להדיח את רכיבי המבער במדיח כלים. נקה את רכיבי המבער ניקוי ידני בלבד.
- השתמש אך ורק במים חמים, בנוזל רגיל להדחת כלים ובספוג רך או במטלית לצורך ניקוי.
- לעולם אל תקרצף או תגרד שאריות מזון שדבוק לכיריים.
  - ◀ הסר את נושא הסירים.
  - ◀ הסר את כיפת המבער [1] מראש המבער [2].
  - ◀ הסר את ראש המבער [2] מפתח יציאת הגז.
  - ◀ נקה את חלקי המבער.
  - ◀ נקה את כל פתחי הלהבה באמצעות מברשת לא מתכתית.
  - ◀ נקה במטלית לחה את כל חלקי המבער שאי אפשר להסיר.
  - ◀ נגב בזהירות במטלית סחוטה היטב את אלקטרודת ההצתה [3] ואת הרכיב התרמי [4].
- אסור להרטיב את אלקטרודת ההצתה, אחרת לא ייווצר ניצוץ הצתה.
  - ◀ לסיום יבש הכל בקפידה באמצעות מטלית נקייה.
- המתן עד שפתחי הלהבה, ראשי המבערים וכיפות המבערים יתייבשו לחלוטין לפני שתרכיב אותם בחזרה.
  - ◀ הרכב בחזרה את רכיבי המבער.
  - ◀ מקם את ראש המבער [2] במקום הנכון על פתח יציאת הגז.
  - ◀ ודא שמנגנון הבטיחות התרמי [4] והמצת האלקטרוני [3] ממוקמים כראוי בפתח המתאים.

- ◀ מקם את כיפת המבער [1] בצורה ישרה ומדויקת על גבי ראש המבער [2].
- אם חלקי המבער אינם מונחים במקומם כראוי, המצת האלקטרוני אינו נכנס למקומו.
- ◀ הנח את נושא הסירים במדויק ובצורה ישרה על מבער הגז.
- ◀ הפעל את מבער הגז (ראה הפרק, הפעלה').

## 7.4 ניקוי כפתורי הבקרה



איור 7.3 הסרת טבעת הכפתור

- [1] בית כפתור הבקרה
- [2] משטח מגע
- [3] טבעת הכפתור

### 7.4.1 ניקוי טבעת הכפתור

- אפשר לנקות את טבעת הכפתור ידנית בלבד.
- ◀ משוך את טבעת הכפתור אל מחוץ לבית הכפתור.
- ◀ השתמש בתכשיר ניקוי מסיר שומנים.
- ◀ שטוף את טבעת הכפתור במים חמים.
- ◀ נקה את טבעת הכפתור בעזרת מברשת רכה.
- ◀ לאחר הניקוי שטוף את טבעת הכפתור היטב.
- ◀ יבש ביסודיות את טבעת הכפתור.
- ◀ הלבש את טבעת הכפתור היבשה בחזרה על בית כפתור הבקרה.
- ◀ הקפד על מיקום נכון (מצב 0).
- ◀ במקרה הצורך סובב את טבעת כפתור לעמדה שעה 12 (= מצב 0).

### 7.4.2 ניקוי משטח המגע ובית כפתור הבקרה

- ◀ הסר את טבעת הכפתור.
- ◀ נקה את משטח המגע ואת בית כפתור הבקרה באמצעות מטלית רכה ולחה.
- ◀ יבש ביסודיות את משטח המגע ובית כפתור הבקרה.
- ◀ הלבש את טבעת הכפתור בחזרה על בית כפתור הבקרה.

**מידע** אם טבעת הכפתור לא הורכבה נכון יוצג במרכז כפתור הבקרה מלבן שנע בכיוון השעון (⚠).

## 8 תיקון תקלות

**מידע** לעתים רבות תוכל לתקן בעצמך תקלות שעשויות להתרחש בהפעלה היום-יומית. אם תפתור את הבעיה בלי להזמין את שירות הלקוחות תוכל לחסוך זמן וכסף.

◀ שים לב לכל הוראות הבטיחות והאזהרות (ראה הפרק, בטיחות').

תקלה	גורם	תיקון
בהפעלה הראשונית או לאחר תקופה ממושכת ללא שימוש או לאחר החלפת בלון גז: המבער אינו נדלק. כירי הגז אינו מגיבות (ללא כיוול של האקטואטורים וללא הצתה).	יש אוויר בצנרת הגז.	חזור על תהליך ההצתה כמה פעמים. אפשר לעשות זאת באמצעות משטח המגע בכפתור הבקרה או על ידי סיבוב כפתור הבקרה לעמדה 0 ובחירה מחדש של דרגת העוצמה.
אי אפשר להדליק את מבער הגז באופן חשמלי.	ישנה תקלת תקשורת בין כפתור הבקרה לכיריים (לדוגמה עקב הפסקת חשמל).	בצע איפוס (תפריט תצורה C5) (ראה הפרק, התקנה').
הנתיך או המפסק האוטומטי בארון החשמל של הדירה או של הבניין פגום או קפץ.	הנתיך נשרף או שהמפסק האוטומטי נכבה שוב ושוב.	החלף נתיך. הפעל את המפסק האוטומטי. צור קשר עם חשמלאי.
אספקת החשמל נותקה.	הנתיך נשרף או שהמפסק האוטומטי נכבה שוב ושוב.	צור קשר עם השירות של BORA.
מבערי הגז לחים.	הזמן חשמלאי כדי שיבדוק את ספקת החשמל.	יבש את חלקי מבערי הגז (ראה הפרק, ניקוי').
ראשי מבערי הגז ו/או כיפות מבערי הגז אינם ממוקמים נכון.	מקם נכון את חלקי מבערי הגז (ראה הפרק, ניקוי').	
מנגנון ההצתה החשמלי ו/או הרכיב התרמי מלוכלכים.	נקה את הלכלוך (ראה הפרק, ניקוי').	
לכלוכים בראש מבער הגז.	נקה את חלקי מבער הגז (ראה הפרק, ניקוי').	
אין הצתה אוטומטית.	חזור על תהליך ההצתה באמצעות משטח המגע בכפתור הבקרה.	
אתה מריח גז.	נקודה לא אטומה בצנרת הגז.	סגור את ברז הגז וכבה מיד את כל הלהבות. צור קשר עם חברת הגז. ודא שכל החיבורים אטומים (ראה הפרק, התקנת גז').
לא זורם גז מהמבער.	ברז הגז סגור.	פתח את ברז הגז (ראה הפרק, הפעלה').
	בלון הגז של הגז הנוזלי (גפ"מ) ריק.	החלף את בלון הגז הריק בבלון גז מלא בגז מתאים.
להבת הגז נכבית לאחר ההצתה. להבת הגז נכבית במהלך הפעולה. להבת הגז משתנה.	רכיבי מבערי הגז (ראש ו/או כיפות המבערים) אינם ממוקמים נכון.	מקם נכון את חלקי מבערי הגז (ראה הפרק, ניקוי').
	לכלולים בפתחי יציאת הגז מראש המבער.	נקה את חלקי מבער הגז (ראה הפרק, ניקוי').
הכיריים או אחד מאזורי הבישול כבים אוטומטית.	משך הפעולה של אזור בישול מסוים ארוך מדי.	הפעל את אזור הבישול מחדש (ראה הפרק, הפעלה').
	ההגנה נגד התחממות-יתר נכנסה לפעולה.	(ראה הפרק, תיאור המכשיר').
דרגת ההגברה מבוטלת לפני הזמן באופן אוטומטי.	ההגנה נגד התחממות-יתר נכנסה לפעולה.	(ראה הפרק, תיאור המכשיר').
בתצוגה במרכז כפתור הבקרה מוצג מלבן שנע עם כיוון השעון.	טבעת הכפתור אינה נמצאת בעמדה 0 לאחר חיבורה.	סובב את כפתור הבקרה לעמדה שעה 12 (= מצב 0).

תקלה	גורם	תיקון
תצוגת כפתור הבקרה L	המנגנון למניעת הפעלה על-ידי ילדים מופעל.	כבה את הגנת הבטיחות בפני ילדים (ראה הפרק הפעלה').
תצוגת כפתור הבקרה L'	הפעלה רציפה (30 שני') של כפתור הבקרה. כפתור הבקרה מלובלך.	שחרר את כפתור הבקרה. נקה את כפתור הבקרה אם הוא מלובלך.
תצוגת כפתור הבקרה E001	שגיאה בתוכנה.	בצע איפוס (תפריט תצורה C5) (ראה הפרק התקנה'). נתק את המכשיר מהחשמל למשך דקה אחת לפחות ואז הפעל אותו מחדש. צור קשר עם השירות של BORA.
תצוגת כפתור הבקרה E003	בין משטח המגע וטבעת הכפתור ישנו חיבור חשמליהסר את טבעת הכפתור. נקה את טבעת הכפתור. נגב שאריות מים ממשטח המגע.	
תצוגת כפתור הבקרה E019	תקלה בבקרה של משטח המגע.	סובב את כפתור הבקרה לעמדה שעה 12 (= מצב 0). צור קשר עם השירות של BORA.
תצוגת כפתור הבקרה E021	טמפרטורה גבוהה מדי.	אפשר לכיירים להתקרר.
תצוגת כפתור הבקרה E066	נתק באספקת הגז ו/או אין זיהוי להבה. בלון הגז ריק.	סובב את כפתור הבקרה לעמדה שעה 12 (= מצב 0). חזור על תהליך ההצתה (לאחר ההתקנה צינור הגז זקוק לזמן מה כדי להתמלא). צור קשר עם השירות של BORA.

טבלה 8.1 תיקון תקלות

- ◀ לאחר תיקון תקלה סובב את טבעת הכפתור לעמדה שעה 12 (מצב 0).
- ◀ בכל המקרים האחרים יש ליצור קשר עם צוות השירות של BORA (ראה הפרק, אחריות, שירות טכני וחלקי חילוף) ולמסור לו את מספר התקלה המוצג ואת דגם המכשיר.

## 9 הוצאה מכלל שימוש, פירוק וסילוק של מכשירים ישנים

- ◀ שים לב לכל הוראות הבטיחות והאזהרות (ראה הפרק, בטיחות).
- ◀ פעל לפי ההוראות שסופקו על-ידי היצרן.

### 9.1 הוצאה מכלל שימוש

המונח, הוצאה מכלל שימוש' מתייחס לפירוק המכשיר והוצאתו הסופית מכלל שימוש. לאחר הוצאת המכשיר משימוש, ניתן להתקין את המכשיר במיקום אחר, למכור אותו מחדש באופן פרטי או להשליכו כפסולת.

**מידע** ניתוק המכשיר מרשת החשמל ומאספקת הגז חייב להתבצע על-ידי איש מקצוע מוסמך בלבד.

- ◀ לקראת הוצאתו משימוש, כבה את המכשיר (ראה הפרק, הפעלה).
- ◀ נתק את המכשיר מאספקת החשמל.
- ◀ נתק את המכשיר מאספקת הגז.

### 9.2 פירוק

- יש לבצע את הפירוק כאשר המכשיר מוכן לפירוק ומנותק מאספקת החשמל.
- במכשירים המופעלים באמצעות גז יש לוודא שאספקת הגז למכשיר נותקה.
- ◀ שחרר את תפסי ההידוק.
- ◀ הסר את חיבורי הסיליקון.
- ◀ הרם את המכשיר והסר אותו ממשטח העבודה.
- ◀ הסר את שאר רכיבי המכשיר.
- ◀ השלך את המכשיר המשומש והרכיבים המלוכלכים כמתואר בסעיף, סילוק ידיותי לסביבה' שלהלן.

### 9.3 סילוק ידיותי לסביבה

#### השלכת חומרי האריזה

**מידע** האריזה מגנה על המכשיר מפני נזקים במהלך המשלוח. חומרי האריזה נבחרו לפי קריטריונים אקולוגיים (מזעור הנזק לסביבה והתאמה לסילוק) ולכן הם ניתנים למיחזור.

מיחזור האריזה מאפשר שימוש חוזר בחומרים ובכך חוסך חומרי גלם ומפחית את ייצור הפסולת. המשווק יקבל בחזרה את האריזה.

- ◀ החזר את האריזה למשווק.
- או
- ◀ השלך את האריזה כראוי, בהתאם לתקנות החוק המקומי.

#### סילוק מכשיר ישן

מכשירים חשמליים המסומנים בסמל זה אינם מיועדים להשלכה לאשפה הביתית בסוף חיי השירות שלהם. יש למסור אותם למרכז איסוף לצורך מיחזור של מכשירי חשמל ישנים. לקבלת מידע בנושא, פנה לרשויות המקומיות.



מכשירים חשמליים ואלקטרוניים ישנים מכילים חומרים בעלי ערך מסווגים שונים. עם זאת, הם מכילים גם חומרים מזיקים, שהיו נחוצים לצורך תפקודם ובטיחותם. השלכתם לאשפה הביתית הרגילה או טיפול בלתי הולם בהם עלולים לגרום נזק בריאותי לבני-אדם או נזק אקולוגי לסביבה.

- ◀ לעולם אל תשליך מכשיר ישן לאשפה הביתית הרגילה.
- ◀ מסור את המכשיר הישן למרכז איסוף מקומי לצורך מיחזור וניצול חוזר של הרכיבים החשמליים והאלקטרוניים ושאר החומרים.

תנאי אחריות זו כפופים לחוקי הרפובליקה הפדרלית של גרמניה.

ניתן להשיג אותנו כך:

■ טלפון: +800 7890 0987 ימים שני עד חמישי בין השעות

08:00 – 18:00 ויום שישי בין השעות 08:00 – 17:00

■ דוא"ל: info@bora.com

## 10.2 שירות

### שירות BORA:

ראה הכריכה האחורית של הוראות ההפעלה וההתקנה



◀ במקרה של תקלה שאינך יכול לפתור בעצמך, פנה למשווק BORA שלך או לצוות השירות של BORA.

נציג השירות יזדקק למספר הדגם ולמספר הסידורי של מכשירך (מספר FD)

שני המספרים רשומים בלוחית הדגם על גב חוברת ההוראות ובתחתית המכשיר.

## 10.3 חלפים

◀ השתמש בחלפים מקוריים בלבד לביצוע תיקונים.  
 ◀ רק אנשי השירות של BORA רשאים לתקן את המכשיר.

**מידע** לרכישת חלפים, פנה למשווק BORA שלך, בקר באתר שירות הלקוחות המקוון של BORA בכתובת [www.bora.com/service](http://www.bora.com/service) או התקשר למספר הטלפון הרשום של מוקד שירות הלקוחות.

## 10.4 אביזרים

- BORA – ערכת נחירים לגז טבעי G25/G25 מיליבר PKGDS2525
- BORA – ערכת נחירים לגז טבעי G20/G20 מיליבר PKGDS2013
- BORA – ערכת נחירים לגז טבעי G20/G20 מיליבר PKGDS2020
- BORA – ערכת נחירים לגז טבעי G25/G25 מיליבר PKGDS2520
- BORA – ערכת נחירים לגז טבעי G20/G20 מיליבר PKGDS2025
- BORA – ערכת נחירים לגז טבעי G20/G20 מיליבר PKGDS2010
- BORA – ערכת נחירים לגז בישול G30/G31 מיליבר PKGDS3050
- BORA Pro – ערכת נחירים לגז בישול G30/G31 מיליבר PKGDS3130
- BORA – ערכת נחירים לגז בישול G30/G31 מיליבר 28-30 מיליבר PKGDS3028
- BORA Pro – ערכת נחירים לגז בישול G30/G31 מיליבר PKGDS3150
- BORA – ערכת מבערים PKGBS
- BORA – נושא סירים קטן PKGTK
- BORA – נושא סירים גדול PKGTG
- BORA – מגרדת לזכוכית קרמית UGS

# 10 אחריות, שירות טכני, חלקי חילוף, אביזרים

◀ שים לב לכל הוראות הבטיחות והאזהרות (ראה הפרק, בטיחות').

## 10.1 אחריות יצרן של BORA

BORA מעניקה ללקוח הקצה אחריות יצרן של 2 שנים. אחריות זו ניתנת ללקוח בנוסף לאחריות לפגמים המתחייבת בחוק, שאנו מעניקים למוכרי המוצרים שלנו. אחריות היצרן חלה על כל המוצרים של BORA שנרכשו בגבולות האיחוד האירופי ממשווקים מורשים של BORA, מלבד מוצרים המצוינים על ידי BORA כמוצרים אוניברסליים או אביזרים.

אחריות היצרן מתחיל ברגע מסירת המוצר של BORA ללקוח הקצה על ידי משווק מורשה של BORA, והיא תקפה למשך 2 שנים. ללקוח הקצה ישנה האפשרות להאריך את אחריות היצרן על ידי הרשמה באתר [www.bora.com/registration](http://www.bora.com/registration).

כדי שהאחריות תהיה תקפה דרושה התקנה מקצועית (לפי הדרישות במדריך האוורור הנכון של BORA המעודכן למועד ההתקנה והוראות ההפעלה) של מוצרי BORA על ידי משווק מורשה של BORA. במהלך השימוש לקוח הקצה צריך להקפיד על הדרישות ולציית להנחיות שבהוראות ההפעלה. לקוח קצה הרוצה לממש את האחריות במקרה של פגם, צריך לדווח על הפגם למשווק המורשה או ישירות אצל BORA ולהציג חשבונית כהוכחת קנייה. לחלופין הלקוח יכול להשתמש בהרשמה ב-[www.bora.com](http://www.bora.com) כהוכחת קנייה.

BORA ערבה לכך שכל המוצרים של BORA נקיים מפגמים בחומר ובמוצר. במקרה של פגם או תקלה, אלה צריכים להיות קיימים כבר במועד אספקת המוצר ללקוח הקצה. במקרה של תביעת אחריות, ספירת תקופת האחריות לא תתחיל מחדש. BORA תטפל בפגמים במוצרי BORA לפי שיקול דעתה, בין שעל ידי תיקון או על ידי החלפה של המוצר. BORA תישא בכל עלויות הטיפול בפגמים המכוסות באחריות היצרן. המקרים הבאים אינם כלולים בשום אופן באחריות היצרן של BORA:

- מוצרי BORA שלא נרכשו ממשווק מורשה של BORA
- נזקים שנגרמו עקב אי ציות להוראות ההפעלה (תקף גם לניקוי ותחזוקה של המוצר). אלה נחשבים שימוש לא הולם.
- נזקים שנגרמו עקב בלאי רגיל הם לדוגמה סימני שימוש על הכיריים
- נזקים עקב השפעות חיצוניות (כגון נזקי הובלה, חדירת מי עיבוי, נזקי טבע, כגון מכת ברק)
- נזקים עקב תיקונים או ניסיונות תיקון שלא בוצעו על ידי BORA או על ידי אנשים שהורשו לכך על ידי BORA
- נזקים לזכוכית הקרמית
- תנודות מתח
- נזקים תוצאתיים או תביעות פיצויים מעבר לפגם
- נזקים לחלקי פלסטיק

הזכויות המשפטיות, במיוחד הזכויות לתיקון פגמים במוצר, אינן מוגבלות על ידי אחריות זו.

אם פגם מסוים אינו מכוסה באחריות היצרן, לקוח הקצה יכול לפנות לשירות הטכני של BORA, אולם יהיה עליו לשאת בעלויות בעצמו.

לוחית דגם:

**אירופה:**

**BORA Holding GmbH**  
Innstraße 1  
Niederndorf 6342  
אוסטריה  
טל: +43 (0) 5373 / 62250-0  
פקס: +43 (0) 5373 / 62250-90  
mail@bora.com  
www.bora.com

**אוסטרליה - ניו-זילנד:**

**BORA APAC Pty Ltd**  
100 Victoria Road  
Drummoyne NSW 2047  
אוסטרליה  
טל: +61 2 9719 2350  
פקס: +61 2 8076 3514  
info@boraapac.com.au  
www.bora-australia.com.au

**גרמניה:**

**BORA Lüftungstechnik GmbH**  
Rosenheimer Str. 33  
Raubling 83064  
גרמניה  
טל: +49 (0) 8035 / 9840-0  
פקס: +49 (0) 8035 / 9840-300  
info@bora.com  
www.bora.com

**אוסטריה:**

**BORA Vertriebs GmbH & Co KG**  
Innstraße 1  
Niederndorf 6342  
אוסטריה  
טל: +43 (0) 5373 / 62250-0  
פקס: +43 (0) 5373 / 62250-90  
mail@bora.com  
www.bora.com

