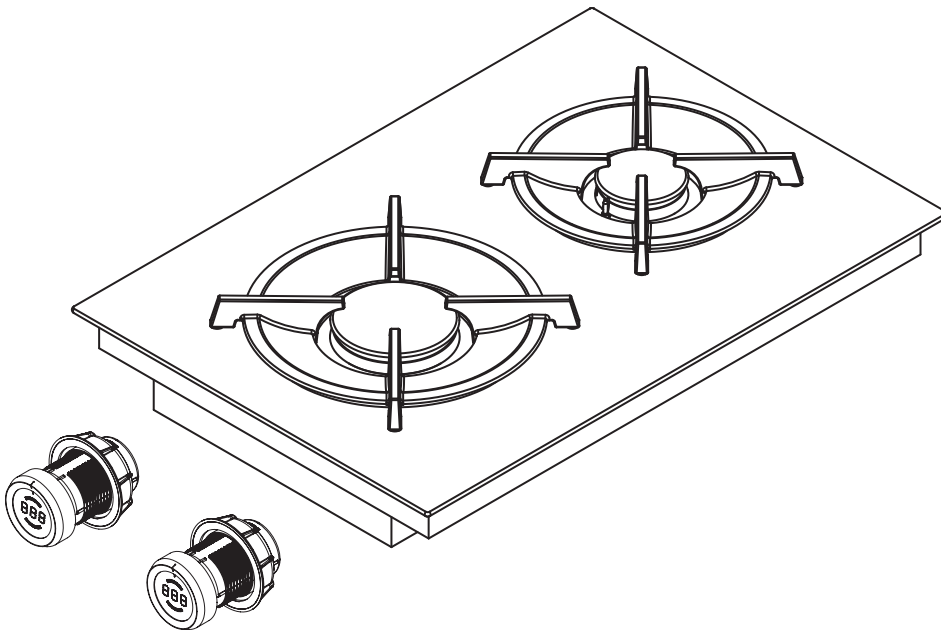


FI Käyttö- ja asennusohje PKG11

BORA Pro -lasikeraaminen kahden keittoalueen
kaasukeittotas



PKG11UMFI-104

Käyttö- ja asennusohje:

alkuperäinen

käännös

Valmistaja

BORA Vertriebs GmbH & Co KG

Innstraße 1
6342 Niederndorf
Itävalta

Yhteystiedot

P +43 (0)5373 622 500

mail@bora.com

www.bora.com

Tämän asiakirjan luovuttaminen edelleen ja kopioiminen sekä sisällön hyödyntäminen ja ilmoittaminen on kielletty ilman nimenomaista lupaa.

Nämä käyttö- ja asennusohjeet on laadittu erittäin huolellisesti. Siitä huolimatta myöhempiä teknisiä muutoksia ei mahdollisesti ole ehditty vielä täydentää tai sisältöä päivittää. Pahoittelemme, jos näin on tapahtunut. Voit tilata päivitetyn version BORA-huoltotiimiltä. Oikeus painovirheisiin ja erehdyksiin pidätetään.

© BORA Vertriebs GmbH & Co KG

Kaikki oikeudet pidätetään.

Sisällysluettelo

1	Yleistä	4	5.7	Konfigurointivalikko	27
1.1	Kohderyhmä	4	5.7.1	Konfigurointivalikon avaaminen.....	27
1.2	Käyttö- ja asennusohjeen voimassaolo	4	5.7.2	Valikkokohdan valitseminen.....	27
1.3	Muut noudatettavat asiakirjat	4	5.7.3	Asetetun arvon muuttaminen	28
1.4	Tietojen esitystapa	5	5.7.4	Konfigurointivalikon sulkeminen.....	28
2	Turvallisuus	6	5.8	Käyttöönotto	29
2.1	Yleiset turvallisuusohjeet.....	6	5.8.1	Kaasukeittotason käyttöönotto	29
2.2	Käyttöä koskevat turvallisuusohjeet - Keittotaso...7		5.8.2	Kaasukeittotason käyttöönotto käytettäessä sitä yhdessä keittotason höyrynpöiston kanssa ..29	
2.3	Asennusta koskevat turvallisuusohjeet	9	5.8.3	Häiriöt käyttöönoton yhteydessä.....	29
2.4	Puhdistus ja ylläpito turvallisuusohjeet	10	5.9	Luovuttaminen käyttäjälle	29
2.5	Purkamista ja hävittämistä koskevat turvallisuusohjeet	11	6	Käyttö	30
2.6	Varaosia koskevat turvallisuusohjeet	11	6.1	Kaasukeittoalueen oikeanlainen käyttö.....	30
2.7	Käyttötarkoitus.....	11	6.1.1	Soveltuvat keittoastiat.....	30
3	Tekniset tiedot	12	6.1.2	Kaasukeittotason käyttö.....	30
4	Tuotekuvaus	13	6.1.3	Kaasukeittotason käyttö yhdessä keittotason höyrynpöiston kanssa.....	31
4.1	Rakenne	13	6.2	Yleiset käyttöohjeet.....	31
4.2	Käyttöperiaate.....	13	6.3	Keittotason käyttö.....	32
4.3	Toimintaperiaate	14	6.3.1	Keittoalueen kytkeminen päälle	32
4.3.1	Soveltuvat keittoastiat.....	14	6.3.2	Esikeitinautomatiikka	32
4.3.2	Tehotasot	14	6.3.3	Lämpimänäpitooteho.....	32
4.3.3	Tehoasetus.....	15	6.3.4	Lapsilukko	33
4.3.4	Esikeitinautomatiikka	15	6.3.5	Ajastintoimintojen käyttäminen.....	33
4.3.5	Lämpimänäpitoitehot	15	6.3.6	Taukotoiminto	34
4.3.6	Ajastintoiminnot	15	6.3.7	Keittoalueen sammuttaminen.....	34
4.3.7	Taukotoiminto	15	7	Puhdistus ja ylläpito	35
4.4	Turvavarusteet.....	15	7.1	Puhdistusaineet.....	35
4.4.1	Turvatermoelementti	15	7.2	Keittotason hoito.....	35
4.4.2	Jälkilämmön näyttö.....	15	7.3	Keittotason puhdistus	35
4.4.3	Turvakatkaisu	16	7.3.1	Kattilatukien puhdistus.....	36
4.4.4	Ylikuumenemissuoja.....	16	7.3.2	Kaasupolttimen osien puhdistus	36
4.4.5	Lapsilukko	16	7.4	Säätimen puhdistaminen.....	37
5	Asennus	17	7.4.1	Säätörenkaan puhdistaminen.....	37
5.1	Toimitussisällön tarkastaminen	17	7.4.2	Kosketusnäytön ja säätönupin puhdistus.....	37
5.2	Työkalut ja apuvälineet.....	17	8	Ongelmat ja ratkaisut	38
5.3	Asennusedellytykset.....	18	9	Käytöstä poistaminen, purkaminen ja hävittäminen	40
5.3.1	Turvaetäisyydet	18	9.1	Käytöstä poistaminen.....	40
5.3.2	Työtaso ja keittiökalusteet	18	9.2	Purkaminen	40
5.3.3	Kaasukeittotaso PKG 11-100:n ilmansyöttö.....	18	9.3	Ympäristöä säästävä hävittäminen.....	40
5.3.4	Kiertoilman johtaminen takaisin käytettäessä keittotason höyrynpöiston kiertoilmaversiota ...	19	10	Takuu, tekninen asiakaspalvelu, varaosat, tarvikkeet	41
5.4	Aukon mitat.....	19	10.1	BORAn myöntämä valmistajan takuu	41
5.4.1	Uppoasennus	19	10.2	Huolto	41
5.4.2	Pinta-asennus.....	20	10.3	Varaosat.....	41
5.5	Keittotason asentaminen	20	10.4	Tarvikkeet.....	42
5.5.1	Säätimien asentaminen alakaapin etulevyyn.....	20			
5.5.2	Keittotason asentaminen	22			
5.5.3	Asennus 180° käänteisenä	22			
5.5.4	Keittotason tiivistäminen.....	22			
5.5.5	Tietoliikenneyhteyden tekeminen.....	23			
5.5.6	Kytkeminen sähköverkkoon	24			
5.6	Kaasuasennus	24			
5.6.1	Tuuletus.....	25			
5.6.2	Kaasuliitäntä.....	25			
5.6.3	Kaasulajin vaihtaminen.....	25			
5.6.4	Suutintaulukko	26			

1 Yleistä

1.1 Kohderyhmä

Tämä käyttö- ja asennusohje on tarkoitettu seuraaville kohderyhmille:

Kohderyhmä	Vaativuudet
Käyttäjä	Vähintään 8-vuotiaat ja sitä vanhemmat lapset sekä henkilöt, joiden fyysiset tai henkiset kyvyt ovat puutteellisia tai joilla ei ole laitteen tuntemusta tai kokemusta sen käytöstä, voivat käyttää laitetta, kun he ovat heidän turvallisuudestaan vastaavan henkilön valvonnassa tai heitä on opastettu laitteen turvallisessa käytössä ja he ovat ymmärtäneet käytöstä aiheutuvat vaarat. Lapsia on valvottava. Kaikkia käyttöohjeeseen sisältyviä turvallisuusohjeita ja varoituksia sekä menettelyohjeita on noudatettava.
Tee-se-itse-remontoija	Kunnianhimoinen tee-se-itse-remontoija saa itse suorittaa kaikki tarvittavat puusepän- ja asennustyöt, mikäli hänellä on tähän tarvittavat taidot ja vastaavat tiedot. Hän ei missään tapauksessa saa tehdä itse sähkö- ja kaasuliitäntöjä.
Ammattiasentajat	Ammattiasentajat saavat tehdä kaikki tarvittavat puusepän- ja asennustyöt voimassa olevia määräyksiä noudattaen. Hyväksytyt alakohtaisen asiantuntijan on hyväksyttävä sähkö- ja kaasuliitäntät ennen käyttöönottoa.
Sähköalan ammattihenkilöt	Sähköliitännän saa tehdä vain hyväksytty sähköalan ammattilainen. Hän vastaa myös asianmukaisista sähköasennuksista ja käyttöönotosta.
Kaasualan ammattihenkilöt	Kaasuliitännän saa tehdä vain hyväksytty alan ammattilainen. Hän vastaa myös asianmukaisista kaasuasennuksista ja käyttöönotosta.

Taulukko 1.1 Kohderyhmät

INFO BORA Holding GmbH, BORA Vertriebs GmbH & Co KG, BORA APAC Pty Ltd ja BORA Lüftungstechnik GmbH – joista käytetään seuraavassa nimitystä BORA – eivät vastaa vahingoista, joiden syynä on näiden asiakirjojen huomiotta jättäminen tai väärä asennustapa! Sähkö- ja kaasuliitännät saa tehdä vain tehtävään valtuutettu alan ammattihenkilö. Asentamisessa on noudatettava voimassa olevia standardeja, määräyksiä ja lainsäädäntöä. Kaikkia käyttö- ja asennusohjeen turvallisuusohjeita ja varoituksia sekä menettelyohjeita on noudatettava.

1.2 Käyttö- ja asennusohjeen voimassaolo

Tämä ohje koskee useita laiteversioita. Siksi on mahdollista, että siinä kuvataan yksittäisiä ominaisuuksia, joita ei ole omassa laitteessasi.

1.3 Muut noudatettavat asiakirjat

Tämän käyttö- ja asennusohjeen lisäksi on noudatettava tietyt muita asiakirjoja.

Noudata ehdottomasti kaikkia toimitukseen sisältyviä asiakirjoja.

INFO BORA ei vastaa vahingoista, jotka johtuvat näiden asiakirjojen noudattamatta jättämisestä!

Direktiivit

Tämä laite on seuraavien EU/EY-direktiivien mukainen:
 2014/30/EU (EMC-direktiivi)
 2014/35/EU (pienjännitedirektiivi)
 2009/125/EY (ecodesign-direktiivi)
 2011/65/EU (RoHS-direktiivi)
 2012/19/EU (WEEE-direktiivi)

Asetukset

Tämä laite on seuraavien EU-asetusten mukainen:
 (EU) 2016/426 (kaasulaiteasetus)

1.4 Tietojen esitystapa

Jotta tämän ohjeen käyttö olisi helppoa ja nopeaa, käytetään yhtenäisiä muotoiluja, numeroiteja, symboleja, turvallisuusohjeita, käsitteitä ja lyhenteitä.

Menettelyohjeet on merkitty nuolella.

► Suorita kaikki menettelyohjeiden toiminnot mainitussa järjestyksessä.

Luettelot on merkitty rivin alussa olevalla nelikulmaisella luettelomerkillä.

■ Luettelo 1

■ Luettelo 2

INFO Info-kohdassa viitataan erityisiin seikkoihin, jotka sinun on ehdottomasti otettava huomioon.

Varoitukset ja turvallisuusohjeet

Tähän ohjeeseen sisältyviä varoituksia ja turvallisuusohjeita korostetaan symboleilla ja viitesanoilla. Varoitusten ja turvallisuusohjeiden rakenne on seuraavanlainen:

VAROITUSMERKIT JA HUOMIOSANA!
Vaaran laatu ja lähde
 Huomiotta jättämisen seuraukset
 ► Turvallisuustoimenpiteet

Mekanismi on seuraava:

■ Varoitusmerkki kiinnittää huomion vaaraan.

■ Huomiosana ilmaisee vaaran vakavuuden.

Varoitusmerkit	Huomiosana	Vaaran kuvaus
	Vaara	Viittaa välittömään vaaratilanteeseen, josta on seurauksena kuolema tai vakavia vammoja, jos ohjeita ei noudateta.
	Varoitus	Viittaa mahdolliseen vaaratilanteeseen, josta voi olla seurauksena kuolema tai vakavia vammoja, jos ohjeita ei noudateta.
	Varo	Viittaa mahdolliseen vaaratilanteeseen, josta voi olla seurauksena vähäisiä tai lieviä vammoja, jos ohjeita ei noudateta.
–	Varo	Viittaa tilanteeseen, josta voi olla seurauksena esinevahinkoja, jos ohjeita ei noudateta.

Taulukko 1.2 Varoitusmerkkien ja viitesanojen merkitys

2 Turvallisuus

2.1 Yleiset turvallisuusohjeet

INFO Laite on voimassa olevien turvallisuusmääräysten mukainen. Käyttäjä vastaa laitteen puhdistuksesta, hoidosta ja turvallisesta käytöstä. Epäasianmukainen käyttö voi aiheuttaa henkilö- ja esinevahinkoja.

- Käyttö- ja asennusohjeessa on tärkeitä asennusta ja käyttöä koskevia ohjeita. Niiden avulla vältyt loukkaantumisilta ja estät laitteen vahingoittumisen. Tämän käyttö- ja asennusohjeen takakannessa on yhteystiedot, joiden avulla voit kysyä lisätietoja ja pyytää käyttöä koskevia ohjeita.
- Laite-käsitettä käytetään sekä keittotasosta, keittotason höyrypoistoista että höyrypoistolla varustetuista keittotasosta.
- ▶ Lue käyttö- ja asennusohje kokonaan ennen laitteen ottamista käyttöön.
- ▶ Pidä käyttö- ja asennusohje aina helposti saatavilla, jotta se on käytettävissä tarvittaessa.
- ▶ Jos myyt laitteen, anna käyttö- ja asennusohje uudelle omistajalle.
- ▶ Suorita kaikki työt tarkkaavaisesti ja huolellisesti.
- ▶ Kun laite on otettu pakkauksesta, tarkista, ettei siinä ole näkyviä vaurioita.
- ▶ Älä kytke vaurioitunutta laitetta.
- ▶ Kytke laitteet sähköverkkoon vasta, kun kanavajärjestelmä tai kiertoilmasuodatin on asennettu.
- ▶ Käytä vain toimitukseen sisältyviä liitäntäkaapeleita.
- ▶ Käytä laitetta vasta, kun asennustyöt on saatu kokonaan päätökseen. Vasta silloin voidaan taata käytön turvallisuus.
- ▶ Varmista, ettei kuumiin keittoalueisiin kosketa.
- ▶ Älä aseta mitään esineitä keittotason höyrypoiston käyttöpaneelin tai höyrypoistoritilän päälle.
- ▶ Kytke laite pois päältä käytön jälkeen.
- ▶ Pidä kotieläimet poissa laitteen läheisyydestä.
- ▶ Älä käytä laitetta tilojen lämmittämiseen.

VARO!

Putoavien osien aiheuttama loukkaantumisvaara!

Putoavat laitteen osat kuten kattilatuki, käyttöosat, suojukset, rasvasuodatin jne. voivat aiheuttaa vammoja.

- ▶ Sijoita käsittelemäsi osat turvallisesti laitteiden viereen.
- ▶ Varmista, ettei mikään käsittelemäsi laitteen osa pääse putoamaan.

Omavaltaiset muutokset

Omavaltaiset muutokset voivat aiheuttaa laitteesta johtuvia vaaratilanteita.

- ▶ Älä tee laitteeseen minkäänlaisia muutoksia.

Lapset ja henkilöt, joiden kyvyt eivät riitä laitteen itsenäiseen käyttöön

- ▶ Vähintään 8-vuotiaat lapset sekä henkilöt, joiden fyysiset tai henkiset kyvyt ovat puutteellisia tai joilla ei ole laitteen tuntemusta tai kokemusta sen käytöstä, voivat käyttää laitetta, kun he ovat heidän turvallisuudestaan vastaavan henkilön valvonnassa tai heitä on opastettu laitteen turvallisessa käytössä ja he ovat ymmärtäneet käytöstä aiheutuvat vaarat.
- ▶ Laitteen läheisyydessä olevia lapsia on valvottava.
- ▶ Lapset eivät saa leikkiä laitteella.
- ▶ Käytä lapsilukkoa, jotta lapset eivät voi huomaamatta kytkeä keittotasoa päälle tai muuttaa asetuksia.
- ▶ Älä säilytä laitteen päällä tai takana olevissa säilytystiloissa esineitä, jotka saattavat kiinnostaa lapsia. Lapset saattavat muutoin kiivetä laitteen päälle.
- ▶ Pidä lapset ja muut henkilöt poissa kuumien keittoalueiden läheisyydestä.

Kiertoilmakäyttö

INFO Keittämisen yhteydessä huoneilmaan muodostuu lisää kosteutta.

INFO Kiertoilmakäytössä keittöhöyrystä poistetaan vain vähäinen määrä kosteutta.

- ▶ Huolehdi riittävästä ilmanvaihdosta kiertoilmakäytössä esimerkiksi avaamalla ikkuna.

- ▶ Varmista normaali ja miellyttävä huoneilma (ilmankosteus 45-60%) esimerkiksi avaamalla luonnolliset tuuletusaukot tai käyttämällä asunnon ilmanvaihtolaitteistoa.
- ▶ Kytke aina kiertoilmakäytön jälkeen keittotason höyrynpisto noin 20 minuutin ajaksi alhaiselle teholle tai ota käyttöön automaattinen jälkikäyttö.

2.2 Käyttöä koskevat turvallisuusohjeet - Keittotaso

- ▶ Vältä ruokien kiehumista ylitse.
- ▶ Tarkkaile jälkilämmön näyttöä.
- ▶ Varmista, että keittoastian pohja ja keittoalue ovat puhtaita ja kuivia.
- ▶ Nosta keittoastia aina keittoalueelta pinnan naarmuuntumisen ja kulumisen välttämiseksi (älä vedä sitä!).
- ▶ Älä käytä tai säilytä syttyviä materiaaleja laitteen säilytyslaatikossa tai laitteen läheisyydessä.



VAARA! **Tulipalovaara, jos keittotasoa ei valvota!**

- Öljy tai rasva voi kuumentua nopeasti ja syttyä palamaan.
- ▶ Älä koskaan kuumenna öljyä tai rasvaa sitä valvomatta.
 - ▶ Älä koskaan sammuta palavaa öljyä tai rasvaa vedellä.
 - ▶ Kytke keittotaso pois päältä.
 - ▶ Tukahduta tuli esimerkiksi kannella.



VAARA! **Syttyvien nesteiden aiheuttama räjähdysvaara!**

- Keittotason läheisyydessä olevat syttyvät nesteet voivat räjähtää ja aiheuttaa vakavia vammoja.
- ▶ Älä käytä aerosolisuihkeita laitteen läheisyydessä sen ollessa käytössä.
 - ▶ Älä säilytä syttyviä nesteitä keittotason läheisyydessä.



VAARA! **Sähköiskun vaara!**

Keraamisessa lasissa olevat halkeamat, säröt tai murtumat voivat tuoda alla olevan elektroniikan esiin tai vaurioittaa sitä. Tämä voi aiheuttaa sähköiskun.

- ▶ Sammuta keittotaso heti, jos keraamisessa lasissa on halkeamia, säröjä tai murtumia.
- ▶ Irrota laite verkosta turvallisesti käyttämällä johdonsuojakatkaisijoita, sulakkeita, automaattisulakkeita tai kontaktoreita.



VAROITUS! **Kuuman keittotason aiheuttama palovammojen vaara!**

Keittotaso ja sen kosketettavat osat kuumenevat käytön aikana. Keittoalueen on ensin jäähdyttävä alle 60 °C:n lämpötilaan. Kuumien pintojen koskettaminen voi aiheuttaa vakavia palovammoja.

- ▶ Älä koske kuumaan keittotasoon.
- ▶ Pidä lapset poissa kuuman keittotason läheisyydestä, ellei heitä valvota jatkuvasti.



VAROITUS! **Keittotasot voivat olla yhä kuumia sähkökatkon aikana tai sen jälkeen!**

Aiemmin käytössä ollut keittotaso voi olla sähkökatkon aikana yhä kuuma, vaikka jälkilämpöä ei näydetä.

- ▶ Älä kosketa keittotasoa sen ollessa yhä kuuma.
- ▶ Pidä lapset poissa kuuman keittotason läheisyydestä.



VAROITUS! **Keittotasolla olevien esineiden aiheuttama tulipalovaara!**

Keittotaso ja sen kosketettavat osat ovat kuumia keittoalueen ollessa kytkettynä päälle ja jäähtymisvaiheessa. Keittotasolla olevat esineet voivat kuumentua ja syttyä palamaan.

- ▶ Älä jätä keittotasolle mitään esineitä.

**VAROITUS!****Kuumien esineiden aiheuttama palovammojen vaara!**

Keittotasoa ja sen kosketettavat osat ovat kuumia käytön aikana ja jäähtymisvaiheessa. Keittotasolla olevat esineet kuumenevat erittäin nopeasti ja voivat aiheuttaa vakavia palovammoja. Tämä koskee erityisesti metalliesineitä (esim. veitsiä, haarukoita, lusikoita, kattilankansia tai keittotason höyrypoiston kansia).

- ▶ Älä jätä keittotasolle mitään esineitä.
- ▶ Käytä soveltuvia apuvälineitä (patalappuja, patakintaita).

**VAROITUS!****Kuumien keittoastioiden aiheuttama palovammojen vaara!**

Työtason ylitse ulottuvat kahvat houkuttelevat lapsia tarttumaan niihin.

- ▶ Älä käännä kattiloiden tai pannujen kahvoja sivulle siten, että ne ulottuvat työtason ylitse.
- ▶ Varmista, etteivät lapset pääse vetämään kuumaa kattilaa tai pannua alas keittotasolta.
- ▶ Käytä keittotasolla soveltuvia suojaritiloita.
- ▶ Älä käytä soveltumattomia keittotason suojaritiloita (tapaturman vaara).
- ▶ Ota yhteys BORA-jälleenmyyjään tai BORA-huoltotiimiin soveltuvan keittotason suojaritilän valitsemiseksi.

**VAROITUS!****Palovammojen vaara!**

Keittoalueen ja kattilan pohjan välissä olevat nesteet voivat haihtuessaan aiheuttaa ihon palamisen.

- ▶ Varmista, että keittoalue ja kattilan pohja ovat aina kuivia.

VARO!**Kovien ja terävien esineiden aiheuttamat vauriot!**

Kovat ja terävät esineet voivat vahingoittaa keittotason lasikeramiikkaa.

- ▶ Älä käytä keittotason pintaa työtasona.
- ▶ Älä käytä keittotasolla työskennellessäsi kovia tai teräviä esineitä.

VARO!**Sokeri- ja suolapitoisten ruokien aiheuttamat vauriot!**

Kuumalle keittoalueelle joutuneet sokeri- ja suolapitoiset ruoat sekä mehut voivat vahingoittaa keittoaluetta.

- ▶ Varmista, ettei sokeri- ja suolapitoisia ruokia tai mehuja joudu kuumalle keittoalueelle.
- ▶ Poista sokeri- ja suolapitoiset ruoat sekä mehut välittömästi kuumalta keittoalueelta.

VARO!**Kuumia nesteitä!**

Jos keittämistä ei valvota, seurauksena voi olla ylikiehuminen ja kuumien nesteiden valuminen keittoastiasta.

- ▶ Keittämistä on valvottava.
- ▶ Lyhytkestoista keittämistä on valvottava koko ajan.

VARO!**Keittotasolla olevien esineiden aiheuttamien vaurioiden vaara!**

Keittotasolla olevat esineet, kuten esim. keittoastioiden kannet, voivat vaurioittaa lasikeramiikkaa.

- ▶ Älä laske kuumalle keittotasolle mitään esineitä.

**VAARA!****Kaasun aiheuttama räjähdysvaara!**

Vuotava kaasu voi aiheuttaa räjähdysten ja vakavia loukkaantumisia.

- ▶ Pidä syttymislähteet (avotuli, säteilylämmittimet) poissa laitteen lähettäviltä.
- ▶ Sulje kaasunsyöttö ja katkaise virta irrottamalla tai laukaisemalla käyttöpaikan sulake.

**VAARA!**

Kaasun aiheuttama tukehtumisvaara!
Vuotava kaasu voi aiheuttaa tukehtumisen.

- ▶ Jos havaitset kaasun hajua käytön aikana, kytke laite heti pois päältä.
- ▶ Sulje heti kaasunsyöttö.
- ▶ Huolehdi riittävästä ilmanvaihdosta (avaa ovet ja ikkunat).
- ▶ Älä käytä valokatkaisijoita tai laitteiden katkaisijoita.
- ▶ Älä irrota pistokkeita pistorasioista (kipinävaara).
- ▶ Älä käytä sähkölaitteita.
- ▶ Ota heti yhteys asiakaspalveluun tai kaasuasentajaan.

**VAARA!**

Avoliekin aiheuttama tulipalon vaara!
Avoliekki voi sytyttää syttyviä esineitä.

- ▶ Säädä kaasuliekki alimmalle teholle, jos poistat kattilan tai pannun hetkeksi liedeltä.
- ▶ Älä koskaan jätä avoliekkiä ilman valvontaa.
- ▶ Tukahduta tulipalo esimerkiksi kannella tai sammutuspeitteellä.
- ▶ Sulje kaasunsyöttö ja katkaise virta irrottamalla tai laukaisemalla käyttöpaikan sulake.

VARO!

Keraamisessa lasissa olevien halkeamien, säröjen tai murtumien aiheuttama loukkaantumisvaara!

Vaurioitunut keraaminen lasipinta voi aiheuttaa loukkaantumisia.

- ▶ Älä kosketa laitteen pintaa.
- ▶ Kytke kaikki polttimet ja jokainen sähköinen kuumennuselementti välittömästi pois päältä.
- ▶ Irrota laite verkosta turvallisesti käyttämällä johdonsuojakatkaisijoita, sulakkeita, automaattisulakkeita tai kontaktoreita.
- ▶ Älä käytä laitetta.

**VAROITUS!**

Kuuman keittotason höyrynpöiston aiheuttama palovammojen vaara!

Keittotason höyrynpöisto ja sen kosketettavat osat (erityisesti sulkuluukku, ruostumattomasta teräksestä valmistettu rasvasuodatin ja rasvasuodattimen allas) kuumenevat kaasukeittotasoa käytettäessä. Sammuttamisen jälkeen kaasukeittotason on ensin jäähdyttävä alle 60 °C:n lämpötilaan. Kuumien pintojen koskettaminen voi aiheuttaa vakavia palovammoja.

- ▶ Älä koske kuumaan keittotason höyrynpöistoon.
- ▶ Pidä lapset poissa kuuman keittotason höyrynpöiston läheisyydestä, ellei heitä valvota jatkuvasti.

2.3 Asennusta koskevat turvallisuusohjeet

Laitteen saavat asentaa ja koota vain pätevät ammattihenkilöt, jotka tuntevat käyttömaan voimassa olevat määräykset ja paikallisen energialaitoksen lisämääräykset sekä noudattavat niitä.

Sähköosiin liittyviä töitä saavat suorittaa vain pätevät sähköalan ammattihenkilöt.

Laitteen sähköturvallisuus taataan vain, kun se on liitetty määräysten mukaisesti asennettuun suojamaadoitusjärjestelmään. Varmista, että tämä olennainen turvatoimi suoritetaan.

Kaasuliitännän saa tehdä vain hyväksytty asentaja lakisääteisiä määräyksiä noudattaen. Noudata paikallisen energialaitoksen määräyksiä.

- ▶ Tarkista ennen asennusta, ettei laitteessa ole näkyviä vaurioita.
- ▶ Älä asenna vaurioitunutta laitetta.
- Vaurioitunut laite vaarantaa turvallisuutesi.
- ▶ Laitteeseen ei saa asentaa keittotason suojaa eikä sitä saa käyttää keittotason suojan kanssa.

Korjaustöitä saavat suorittaa vain valmistajan valtuuttamat ammattihenkilöt.

**VAARA!****Tukehtumisvaara!**

Pakkauksen osat (esim. kelmut, styroksi) voivat olla hengenvaarallisia lapsille.

- ▶ Säilytä pakkauksen osat lasten ulottumattomissa.
- ▶ Hävitä pakkaus asianmukaisesti ja heti.

2.3.1 Asennusta koskevat turvallisuusohjeet - Keittotaso

**VAARA!****Sähköiskun vaara!**

Jos laite kytketään verkkojännitteeseen väärin, on olemassa sähköiskun vaara.

- ▶ Varmista, että laite on kytketty verkkojännitteeseen kiinteällä liitännällä.
- ▶ Varmista, että laite on kytketty määräysten mukaisesti asennettuun suojamaadoitusjärjestelmään.
- ▶ Varmista, että käytössä on laite, joka mahdollistaa kaikkien napojen erottamisen verkosta vähintään 3 mm:n koskettimen avautumisvälillä (johdonsuojakatkaisijat, sulakkeet, automaattisulakkeet, kontaktorit).

**VAARA!****Sähköiskun vaara!**

Kun verkkojohto joutuu kosketuksiin kuumien keittoalueiden kanssa, se voi vaurioitua. Vaurioitunut verkkojohto voi aiheuttaa (hengenvaarallisen) sähköiskun.

- ▶ Varmista, ettei verkkojohto joudu kosketuksiin kuumien keittoalueiden kanssa.
- ▶ Huolehdi siitä, ettei liitântäkaapeli jää puristuksiin tai vaurioitu.

**VAARA!****Kaasun aiheuttama räjähdysvaara!**

Vuotava kaasu voi aiheuttaa räjähdysten ja vakavia loukkaantumisia.

- ▶ Pidä syttymislähteet (avotuli, säteilylämmittimet) poissa laitteen lähetyviltä.
- ▶ Sulje kaasunsyöttö ja katkaise virta irrottamalla tai laukaisemalla käyttöpaikan sulake.
- ▶ Tuki vuodot heti.

**VARO!****Raskaan kuormituksen aiheuttamien selkävammojen vaara!**

Kun laite otetaan pakkauksesta ja asetetaan paikalleen, sen vääränlainen käsittely voi aiheuttaa vammoja raajoihin tai vartaloon.

- ▶ Keittotaso on nostettava pakkauksesta aina kahden henkilön voimin.
- ▶ Keittotaso on asetettava työtason aukkoon aina kahden henkilön voimin.
- ▶ Käytä tarvittaessa soveltuvia apuvälineitä raajojen ja vartalon vammojen tai loukkaantumisen välttämiseksi.

2.4 Puhdistus ja ylläpito turvallisuusohjeet

Laite on puhdistettava säännöllisesti. Likaantuminen voi aiheuttaa vaurioita tai hajuhaittoja. Poista lika heti.

- Lapset eivät saa suorittaa puhdistus- ja ylläpitotöitä, paitsi jos heitä valvotaan koko ajan.
- ▶ Älä käytä puhdistukseen höyrypesuria. Höyry voi aiheuttaa jännitteisissä osissa oikosulun ja johtaa esinevaurioihin (ks. Puhdistus ja ylläpito).
- ▶ Varmista, että puhdistuksen yhteydessä laitteen sisään ei pääse vettä. Käytä vain hiukan kostutettua liinaa. Älä koskaan suihkuta vettä laitteen päälle. Sisään tunkeutuva vesi voi aiheuttaa vaurioita!
- ▶ Puhdista keittotaso aina keittämisen jälkeen, jos mahdollista.
- ▶ Puhdista keittotaso vain kun se on jäähtynyt.
- ▶ Käytä puhdistukseen ainoastaan hankaamattomia puhdistusaineita pinnan naarmuuntumisen ja kulumisen välttämiseksi.

2.5 Purkamista ja hävittämistä koskevat turvallisuusohjeet

Laitteen saavat purkaa vain pätevät ammattihenkilöt, jotka tuntevat käyttömaan voimassa olevat määräykset ja paikallisen energialaitoksen lisämääräykset sekä noudattavat niitä.

Sähköosiin liittyviä töitä saavat suorittaa vain pätevät sähköalan ammattihenkilöt.

Kaasuliitántään liittyviä töitä saa suorittaa vain hyväksytty asentaja lakisääteisiä määräyksiä noudattaen. Noudata paikallisen energialaitoksen määräyksiä.



VAARA! Sähköiskun vaara!

Jos laite irrotetaan verkkojännitteestä väärin, on olemassa sähköiskun vaara.

- ▶ Irrota laite verkosta turvallisesti käyttämällä johdonsuojakatkaisijoita, sulakkeita, automaattisulakkeita tai kontaktoreita.
- ▶ Varmista laitteen jännitteettömyys hyväksytyllä mittarilla.
- ▶ Vältä koskemasta elektroniikkayksikön näkyvissä oleviin koskettimiin, sillä niissä voi olla jäännösvarausta.

2.6 Varaosia koskevat turvallisuusohjeet



VAROITUS! Loukkaantumisvaara ja esinevahinkojen vaara!

Väärin osien käytöstä voi aiheutua henkilövahinkoja tai laitevaurioita. Laitteeseen tehdyt muutokset tai lisäykset voivat heikentää turvallisuutta.

- ▶ Käytä korjauksissa aina alkuperäisvaraosia.

INFO Vaurioitunut verkkojohto on korvattava soveltuvalla verkkojohdolla. Tämän saa tehdä vain valtuutettu huoltoliike.

2.7 Käyttötarkoitus

Laitetta ei saa käyttää yli 2 000 metrin (metriä merenpinnasta) korkeudessa.

Sitä mukaa kuin korkeus merenpinnasta kasvaa, keittotason polttimien teho laskee.

Laite on tarkoitettu ruoanvalmistukseen ainoastaan yksityistalouksissa. Laitetta ei ole tarkoitettu seuraavanlaiseen käyttöön:

- käyttö ulkona
- asennus ajoneuvoihin
- tilan lämmittäminen
- käyttö liikkuvissa sijoituspaikoissa (esim. laivoissa)
- käyttö ulkoisella aikakytkimellä tai erillisellä kauko-ohjausjärjestelmällä (kaukosäädin).

Muu kuin tässä käyttö- ja asennusohjeessa kuvattu käyttö tai kuvattua laajempi käyttö ei ole käyttötarkoituksen mukaista. BORA ei vastaa vahingoista, jotka johtuvat epäasianmukaisesta tai väärästä käytöstä.

Kaikenlainen väärinkäyttö on kielletty!

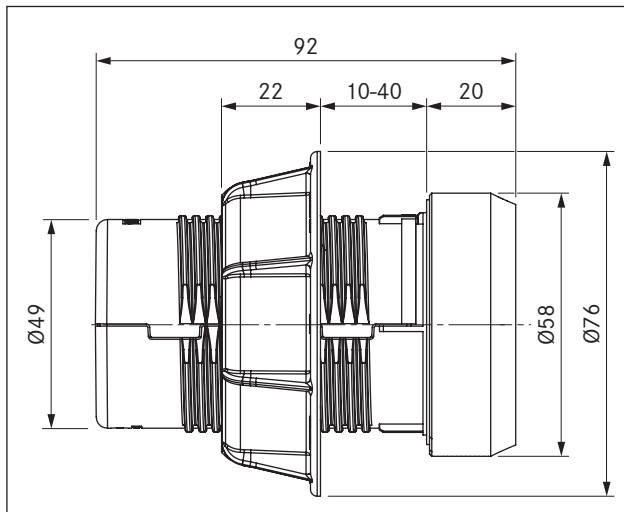
INFO BORA Holding GmbH, BORA Vertriebs GmbH & Co KG, BORA APAC Pty Ltd ja BORA Lüftungstechnik GmbH eivät vastaa vahingoista, jotka johtuvat turvallisuusohjeiden ja varoitusten laiminlyönnistä.

3 Tekniset tiedot

Parametri	Arvo
Syöttöjännite	220 - 240 V
Taajuus	50/60 Hz
Polttimien kokonaisteho	5,0 kW
Liitäntäteho	20 W
Sulakesuojaus	1 x 0,5 A
Mitat (leveys x syvyys x korkeus)	370 x 540 x 73 mm
Keittotaso Kattilatuki, suurtehopoltin	270 x 270 x 25/50 mm
Kattilatuki, vakiopoltin	235 x 235 x 25/50 mm
Paino (sis. tarvikkeet ja pakkaus)	11,5 kg
Keittotaso	
Tehotasot	1 - 9, P
Lämpimänäpitothot	3
Suurtehopoltin edessä	800 - 3000 W
Vakiopoltin takana	550 - 2000 W
Nimelliset kokonaisliitäntäarvot	5,00 kW
G20/20 mbar:	0,449 m ³ /h
Keittotason energiankulutus G20/20 mbar	
Suurtehopoltin edessä	800 - 3000 W 63,3 %
Vakiopoltin takana	550 - 2000 W 61,3 %
Yhteensä (keskimäärin)	62,3 %

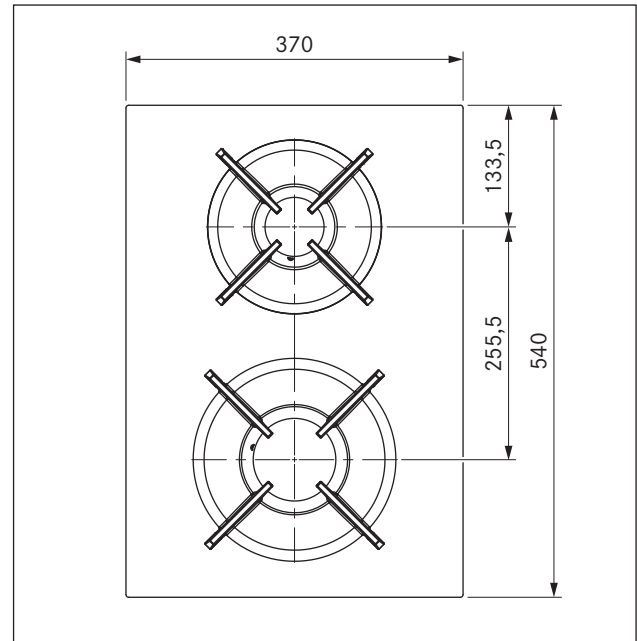
Taulukko 3.1 Tekniset tiedot

Säätimen laitemitat

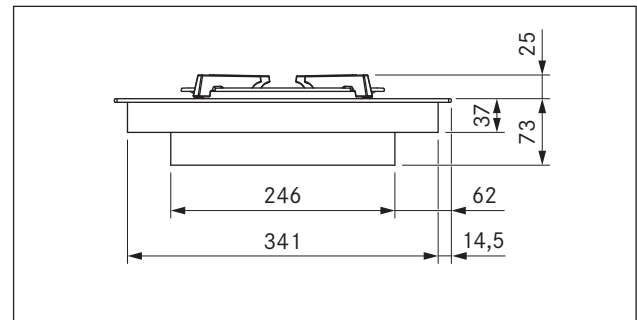


Kuva 3.1 Säätimen laitemitat

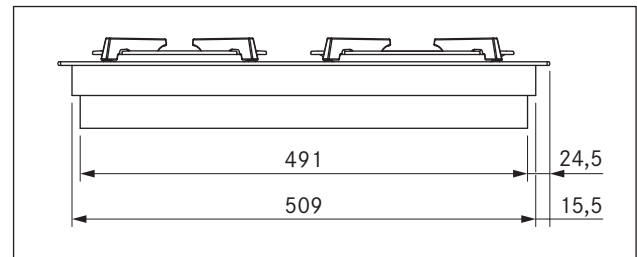
Laitemitat



Kuva 3.2 Laitemitat PKG11, kuva ylhäältä



Kuva 3.3 Laitemitat PKG11, kuva edestä



Kuva 3.4 Laitemitat PKG11, sivukuva

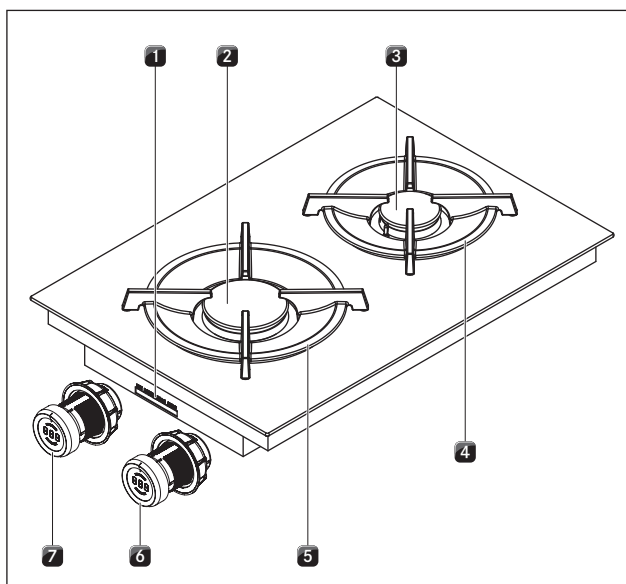
4 Tuotekuvaus

Noudata aina käytön aikana kaikkia varoituksia ja turvallisuusohjeita (ks. Turvallisuus).

Keittotason ominaisuudet:

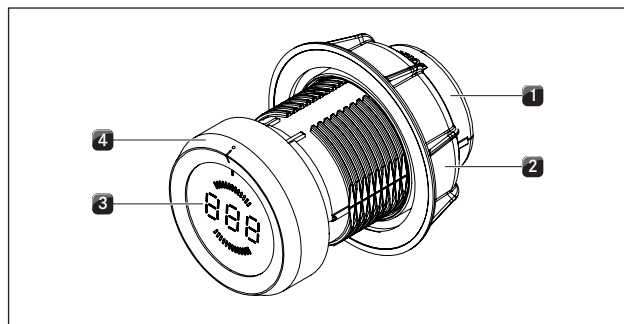
- Suurtehopoltin edessä
- Vakiopoltin takana
- Sytytysautomaatiikka
- Automaattinen uudelleensytytys
- 2 valurautaista kattilatukea
- 2 säädintä
- Elektroninen kaasunsäätöjärjestelmä (E-Gas-järjestelmä)
- 9 tehotasoa
- Tehoasetus
- 3 lämpimänäpitothoa
- Esikeitinautomaatiikka
- Ajastintoiminto
- Lapsilukko
- Jälkilämmön näyttö
- Taukotoiminto
- Turvakatkaisu

4.1 Rakenne



Kuva 4.1 Keittotaso

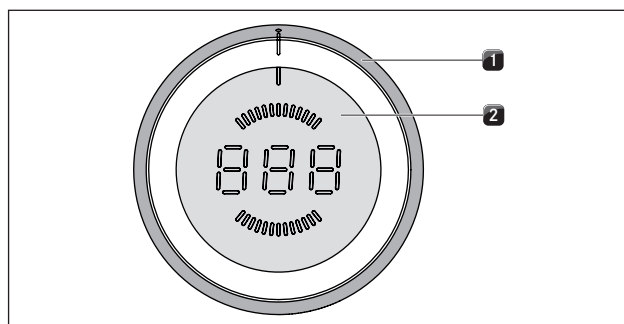
- [1] Säädinten ja automaattisen höyrynpöiston liitännät
- [2] Suurtehopoltin edessä
- [3] Vakiopoltin takana
- [4] Kattilatuki takana
- [5] Kattilatuki edessä
- [6] Takimmaisena keittoalueen säädin
- [7] Etummaisena keittoalueen säädin



Kuva 4.2 Säätimen rakenne

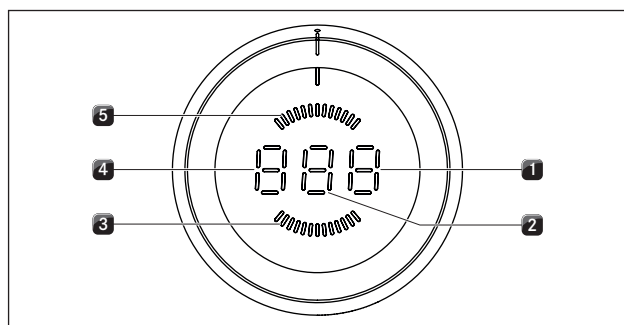
- [1] Säädinnappi
- [2] Yleismutteri
- [3] Säätimen näyttö
- [4] Säätörengas

4.2 Käyttöperiaate



Kuva 4.3 Säätimen käyttöosat

- [1] Säätörengas
- [2] Kosketusnäyttö



Kuva 4.4 Säätimen näyttöosiot

- [1] Toimintojen näyttö
- [2] Tehon näyttö
- [3] Etummaisena keittoalueen näyttö
- [4] Tilan tai käyttötilan näyttö
- [5] Takimmaisena keittoalueen näyttö

Yksikkö	Näyttö	Selitys
Säätimen näyttö	1-9	Tehotasot
	P	Tehoasetus
	R	Esikeitinautomatiikka
	E	Ajastintoiminto Lyhytkestoinen ajastin (munakello)
	H	Jälkilämmön näyttö: Keittoalue on sammutettu, mutta vielä kuuma (lämpötila > 60 °C)
	L	Lapsilukko
	II	Taukotoiminto
	U	Lämpimänäpito-teho
	C	Konfigurointivalikko
	□	Keittotaso kytketään pois päältä
	E...	Häiriöilmoitus (ks. Ongelmat ja ratkaisut)

Taulukko 4.1 Näytön selitykset

Säätimen käyttö

Jokaista keittoaluetta käytetään säätimen avulla. Kulloisenkin keittoalueen tehotasoa ja toimintoja ohjataan säätörengasta kiertämällä ja kosketusnäyttöä koskettamalla (ks. Käyttö).

4.3 Toimintaperiaate

Kun keittoalue kytketään päälle, kaasuliekki tuottaa lämpöä, joka kuumentaa keittoastian pohjan suoraan. Kaasuliekkiä säädetään huipputarkalla elektronisella kaasunsäätöjärjestelmällä (E-Gas-järjestelmä). Siinä käytetään muun muassa jokaisen kaasupolttimen tarkkaan säätöön servomootoreita. Servomootorit kalibroivat itsestään aika ajoin, jolloin kuuluu tyyppillistä surisevaa ääntä. Se on täysin normaalia eikä osoitus minkäänlaisesta virheellisyydestä.

Elektronisen kaasunsäätöjärjestelmän etuna on optimaalinen ja toistettava lämmönsäätö eli valitut tehot ovat identtiset jokaisessa ruoanlaittilanteessa. Lisäksi puhtaat, tasaisesti kohoavat liekit voidaan toteuttaa jokaisella tehotasolla. Tarvittaessa seuraa automaattinen uudelleensytytys. Säätöjärjestelmä takaa, että keittotason lukuisia toimintoja voidaan ohjata säätimellä. Tehoa säädetään tehotasoilla 1 – 9 ja P.

4.3.1 Soveltuvat keittoastiat

INFO Keittoastian rakenne ja ominaisuudet vaikuttavat ratkaisevasti lämmitysaikaan, keittoastian pohjan läpikuumentamiseen sekä keittotulokseen. Paksupohjaisissa keittoastioissa lämpö jakaantuu paremmin ja tasaisemmin.



Tällä merkillä varustetut keittoastiat soveltuvat kaasukeittotasolle.

Soveltuvan keittoastian materiaalit:

- kupari
- ruostumaton teräs
- alumiini
- valurauta.

► Ota huomioon taulukossa esitetyt mitat:

Polttimen sijainti	Suosittelut kattilan halkaisijat	Kattilan vähimmäishalkaisija
Vakiopoltin	140–200 mm	120 mm
Suurtehopoltin	180–240 mm	160 mm

Taulukko 4.2 Kattilan halkaisija

4.3.2 Tehotasot

Kaasukeittotasojen tehon ansiosta ruoat kuumenevat nopeasti. Jotta ruoka ei pala pohjaan, on tehotaso valittava perinteisistä keittojärjestelmistä poikkeavalla tavalla.

Tehtävä	Tehotasot
Valmiiksi kypsennettyjen ruokien pitäminen lämpimänä	1-2
Pilkottujen vihannesten ruskistaminen, kananmunien, vasikanlihan ja linnunlihan paistaminen	3-5
Katkarapujen ja maissintähkien kypsentyminen, leikkeiden paistaminen, naudanliha, kala, jauhelihipihvit	5-7
Suurehkojen nestemäärien kuumentaminen kiehuvaaksi, pihvien ruskistaminen	8-9
Veden kuumentaminen	P

Taulukko 4.3 Tehotasosuositukset

Taulukon tiedot ovat ohjearvoja.

4.3.3 Tehoasetus

Kummassakin keittoalueessa on tehoa lisäävä tehoasetus.

Tehoasetuksen avulla voidaan kuumentaa nopeasti suuri vesimäärä. Jos tehoasetus on kytketty päälle, keittoalue toimii erittäin suurella teholla. Kymmenen minuutin kuluttua keittoalue kytketty automaattisesti tehotasolle 9.

INFO Tehoasetusta ei missään tapauksessa saa käyttää öljyn, rasvan tms. kuumentamiseen. Suuren tehon vuoksi kattilan pohja voi ylikuumentua.

4.3.4 Esikeitinautomatiikka

Kummassakin keittoalueessa on erikseen kytkettävä esikeitinautomatiikka.

■ Säätimen näytössä näkyy R ennen tehotasoa. Tällä toiminnolla keittoalue toimii täydellä teholla tietyn aikaa päälle kytkemisen jälkeen. Ajan kuluttua umpeen asetettu alempi tehotaso otetaan käyttöön automaattisesti.

Tehotaso	Lämmitysaika minuuttia:sekuntia
1	0.40
2	1.00
3	2.00
4	3.00
5	4.20
6	7.00
7	2.00
8	3.00

Taulukko 4.4 Esikeitinautomatiikan yleiskuvaus

4.3.5 Lämpimänäpito-ehot

Lämpimänäpito-ehojen avulla valmiiksi kypsytettyjä ruokia pidetään lämpiminä.

- Säätimen näytössä näkyy \cup .
- Lämpimänäpito-ohjinnon enimmäisaika on kahdeksan tuntia.

Käytettävissä on kolme eri lämpimänäpito-ehoa:

Lämpimänäpito-eho	Symboli	Lämpötila
1	–	40 °C
2	–	55 °C
3	–	70 °C

Taulukko 4.5 Lämpimänäpito-ehot

INFO Lämpimänäpito-ehojen lämpötilat saattavat vaihdella, koska ne riippuvat keittoastiasta, täyttöasteesta, eri kaasulajeista ja kaasunpaineesta. Myös keittotason höyrynpisto voi vaikuttaa lämpötiloihin.

4.3.6 Ajastintoiminnot

Jokaisella keittoalueella on käytettävissä kaksi erilaista ajastintoimintoa.

- Säätimen näytössä näkyy \cup .

INFO Ajastintoimintojen säätöalue on 1–120 minuuttia.

Ajastintoiminto

INFO Ajastintoiminto on automaattinen katkaisutoiminto, joka kytkee käytössä olevan keittoalueen automaattisesti pois päältä.

Lyhytkestoinen ajastin (munakello)

INFO Lyhytkestoinen ajastin edellyttää, että keittoalue on kytketty pois päältä, ja se toimii tavallisen munakellon tavoin.

4.3.7 Taukotoiminto

Keittäminen voidaan keskeyttää lyhyeksi aikaa (enint. 10 min).

- Säätimen näytössä näkyy \parallel .

4.4 Turvavarusteet

4.4.1 Turvatermoelementti

Kaasupolttimet sisältävät turvatermoelementin.

Termoelementti valvoo polttimen liekkiä kaasunsyötön aikana. Jos polttimen liekki sammuu tahattomasti, laite käynnistää automaattisen uudelleensyötöksen. Ellei uudelleensyötös ole mahdollista, kaasunsyöttö suljetaan pysyvästi.

4.4.2 Jälkilämmön näyttö

INFO Niin kauan kuin säätimen näytössä näkyy H (jälkilämmön näyttö), keittoalueeseen ei saa koskea eikä sen päälle saa asettaa esineitä, jotka eivät kestä kuumuutta. On olemassa palovammojen ja tulipalon vaara!

Sammuttamisen jälkeen keittoalue on vielä kuuma. Säätimen näytössä näkyy H (jälkilämmön näyttö). Riittävän jäähtymisajan kuluttua (lämpötila < 60 °C) näyttö sammuu.

4.4.3 Turvakatkaisu

Jokainen keittoalue kytkeytyy automaattisesti pois päältä, kun keittoalue ylittää tehotason tai lämpimänäpito-ehon enimmäiskäyttöajan. Säätimen näytössä näkyy H (jälkilämmön näyttö).

Tehotaso	Sammutusta edeltävät tunnit:minuutit
1	8.24
2	6.24
3	5.12
4	4.12
5	3.18
6	2.12
7	2.12
8	1.48
9	1.18
P	0.20

Taulukko 4.6 Tehotason turvakatkaisu

Lämpimänäpito-teho	Sammutusta edeltävät tunnit:minuutit
1 (-)	8.00
2 (=)	8.00
3 (̄)	8.00

Taulukko 4.7 Lämpimänäpito-tehon turvakatkaisu

- Kytke keittoalue uudelleen päälle (ks. Käyttö), jos haluat jatkaa sen käyttämistä.

4.4.4 Ylikuumenemissuoja

Laitteessa on ylikuumenemissuoja. Ylikuumenemissuoja voi laueta, kun:

- Kuumennetaan tyhjää keittoastiaa.
- Öljyä tai rasvaa kuumennetaan suurella tehotasolla.
- Sähkökatkon jälkeen kuuma keittoalue kytketään uudelleen päälle.
- Keittotason alapuolinen tuuletus on riittämätön (ks. Keittotason ilmansyöttö).

Ylikuumenemisestä johtuva elektroniikan vaurioituminen pyritään estämään jollakin seuraavista toimenpiteistä:

- Tehoasetusta P ei enää voi kytkeä päälle.
- Asetettua tehotasoa pienennetään.
- Keittotaso sammuu kokonaan.

Riittävän jäähtymisajan kuluttua keittotason koko teho on taas käytettävissä.

4.4.5 Lapsilukko

Lapsilukko estää keittotason kytkemisen päälle vahingossa.

- Säätimen näytössä näkyy L.

Lapsilukko voidaan ottaa käyttöön vain, kun kaikki keittoalueet on sammutettu (ks. Käyttö).

5 Asennus

- ▶ Noudata kaikkia varoituksia ja turvallisuusohjeita (ks. Turvallisuus).
- ▶ Noudata mukana toimitettuja valmistajien ohjeita.
- ▶ Noudata kaasukeittotasoja koskevia paikallisia määräyksiä ja liitännäsvaatimuksia.
- ▶ Tarkista ennen laitteen liittämistä, vastaavtko paikalliset liitännäsvaativukset (kaasulaji ja kaasunpaine) laiteasetusta.

INFO Huolehdi riittävästä tuuletuksesta.

INFO Keittotasoa ei saa asentaa kylmälaitteiden, astianpesukoneiden, liesien, uunien tai pesu- ja kuivauslaitteiden yläpuolelle.

INFO Työtasojen pintojen ja seinälistojen on oltava kuumuutta kestävää materiaalia (kuumuudenkesto n. 100 °C:seen asti).

INFO Työtasoon leikatut asennusaukot on suojattava kosteudelta sopivalla tavalla tai tarvittaessa lämmöneristettävä.

INFO Säätimet saa liittää vain niille tarkoitettuihin keittotason liitännäsiin.

INFO Keittotaso on liitettävä kaasuverkkoon asianmukaisia, voimassa olevia määräyksiä noudattaen ja käyttämällä asennuksessa sulkuhanaa.

INFO Kaasun syöttöjohdon liittäminen on mahdollista kaasukeittotason ollessa asennettu.

INFO Letkujohto on asennettava siten, ettei se pääse vääntymään, taivuttamaan tai hankautumaan.

INFO Sulkuhanan ja kaasun syöttöjohdon liitännäsiin on oltava esteetön pääsy.

INFO Letkujohto on voitava tarkistaa sen koko pituudelta ja sen ollessa asennettuna.

INFO Letkujohdon liitännässä saa käyttää vain yhteensopivia liittimiä.

INFO Paineensäätimen on vastattava asetettua kaasutyyppejä ja kaasunpainetta sekä paikallisia ja lakisääteisiä vaatimuksia.

INFO Kaasuliitännän letkujohto ei saa olla kosketuksissa uunin savuun tai savukaasun poistoliitännään.

INFO Letkujohto ei saa olla kosketuksissa keittotason tai muiden laitteiden kuumiin pintoihin.

INFO Kaasuletku pitää tarkastaa viiden vuoden välein ja tarvittaessa vaihtaa. Kaasuletkun on vastattava standardin EN14800 vaatimuksia.

5.1 Toimitussisällön tarkastaminen

Nimike	Määrä
Keittotaso	1
Säädin	2
Käyttö- ja asennusohje	1
Keittotason kiinnitysruuvit	4
Korkeussäätölevysarja	1
Keittotason asennuskiskot	4
Säätimen kaapelit	2
Automaattisen höyrynpöiston kaapeli	1
Lasikeramiikan puhdistusohje	1
Lasikeraamisen tason kaavin	1
Valurautaiset kattilatuet	2
Suutinsetti G20/20 mbar maakaasulle PKGDS2020	1
Joustava kaasun liitännäputki, pituus 500 mm, 1/2":n ulkokierre (EN14800)	1
Väliskappale, lieriömäinen-kartiomainen	1
Tiiviste	1

Taulukko 5.1 Toimitussisältö

- ▶ Tarkista toimitussisältö ja mahdolliset vauriot.
- ▶ Ota heti yhteys BORA-asiakaspalveluun, jos toimituksesta puuttuu osia tai ne ovat vaurioituneet.
- ▶ Älä missään tapauksessa asenna vaurioituneita osia.
- ▶ Hävitä kuljetuspakkaus asianmukaisesti (ks. Käytöstä poistaminen ja hävittäminen).

5.2 Työkalut ja apuvälineet

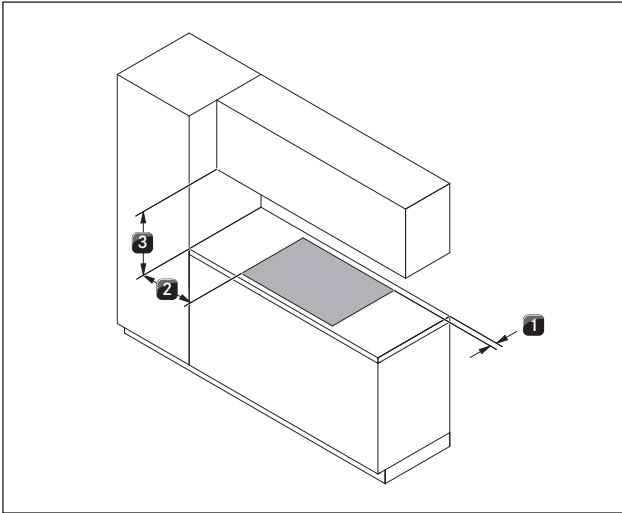
Keittotason asianmukaista asennusta varten tarvitaan seuraavat työkalut:

- Lyijykynä
- Mittauslaitteet
- Porakone tai akkuporakone ja oksapora, Ø 50 mm
- Ruuvitaltta/avain Torx 20
- Silikonitiivistysmassa leikkauspintojen käsittelyyn

5.3 Asennusedellytykset

5.3.1 Turvaetäisyydet

► Noudata näitä turvaetäisyyksiä:



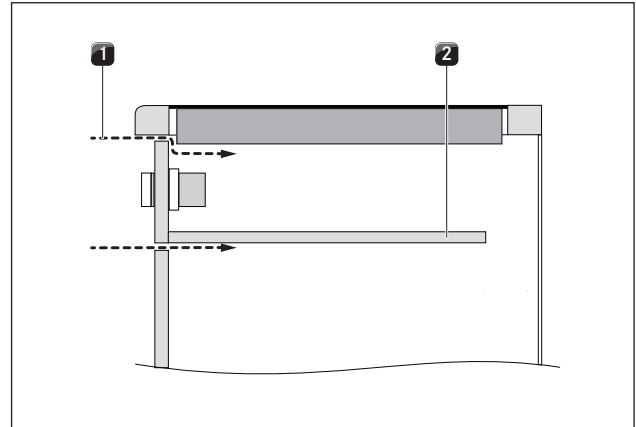
Kuva 5.1 Minimietäisyydet

- [1] 50 mm:n minimietäisyys takana työtason aukosta työtason takareunaan .
- [2] 300 mm:n minimietäisyys työtason aukon vasemmalla ja oikealla puolella viereiseen kaappiin tai huoneen seinään.
- [3] 650 mm:n minimietäisyys työtason ja yläkaapin välillä.

5.3.2 Työtaso ja keittiökalusteet

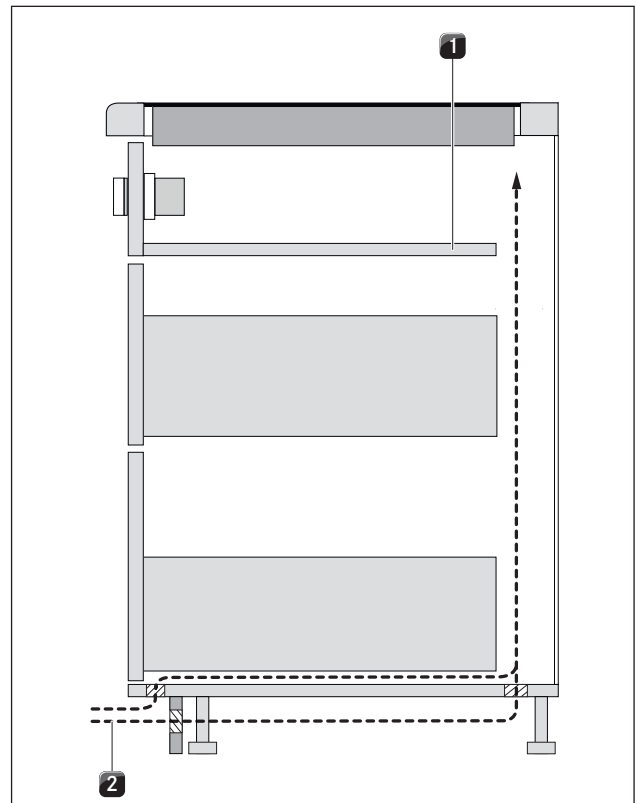
- Leikkaa työtason ilmoitettujen aukon mittojen mukainen asennusaukko.
- Varmista, että työtason leikkauspinnat tiivistetään asianmukaisesti.
- Noudata työtason valmistajan ohjeita.
- Kalusteiden mahdolliset poikki puut on poistettava työtason asennusaukon alueelta.
- Keittotason alapuolella ei tarvita välipohjaa. Mikäli tarkoitus on asentaa kaapelien suojarahja (välipohja), on huomioitava seuraava:
 - Välipohja on kiinnitettävä siten, että sen voi irrottaa huoltotöitä varten.
 - Keittotason riittävän ilmanvaihdon varmistamiseksi etäisyyden keittotason alareunaan on oltava vähintään 15 mm.
- Alakaapin laatikot tai hyllyt on voitava irrottaa.
- Keittotason höyrynpöiston kiertoilmaversiota käytettäessä keittiökalusteissa on oltava paluuilman aukko > 1 000 cm² (esim. sokkelilistoja madantamalla tai käyttämällä soveltuvia lamellisokkeleita). Tarvittaessa paluuilman aukkoa on suurennettava.
- Kun kaasukeittotasoa käytetään asennusvaihtoehdossa, joka sisältää kaksi keittotason höyrynpöistoa, se on asennettava yhdistelmän sivulle. Jos se asennetaan keittotason höyrynpöistojen väliin, molemminpuolinen ilmavirta voi häiritä liekkejä.

5.3.3 Kaasukeittotasoa PKG11-100:n ilmansyöttö



Kuva 5.2 Ilmansyöttö kaappitilan etuosasta

- [1] Ilmansyöttö kaappitilan etuosasta (aukon poikkipinta-ala \geq 50 cm²)
- [2] Valinnainen johdonsuoja (lyhennetty)



Kuva 5.3 Ilmansyöttö sokkelialueelta

- [1] Valinnainen johdonsuoja (lyhennetty)
- [2] Ilmansyöttö sokkelialueelta (aukon poikkipinta-ala \geq 150 cm²)

INFO Riittävää ilmansyöttöä varten on suositeltavaa, että aukon poikkipinta-ala on vähintään 50 cm², kun aukko tehdään keittiökaluksen etuosaan, tai vähintään 150 cm² aukon sijaitessa sokkelialueella.

INFO Jotta keittotason teho voidaan taata pysyvästi, on huolehdittava riittävästä keittotason alapuolisesta tuuletuksesta.

INFO Keittotason teho heikkenee tai keittotaso ylikuumenee, jos keittotason alla oleva lämmin ilma ei pääse poistumaan.

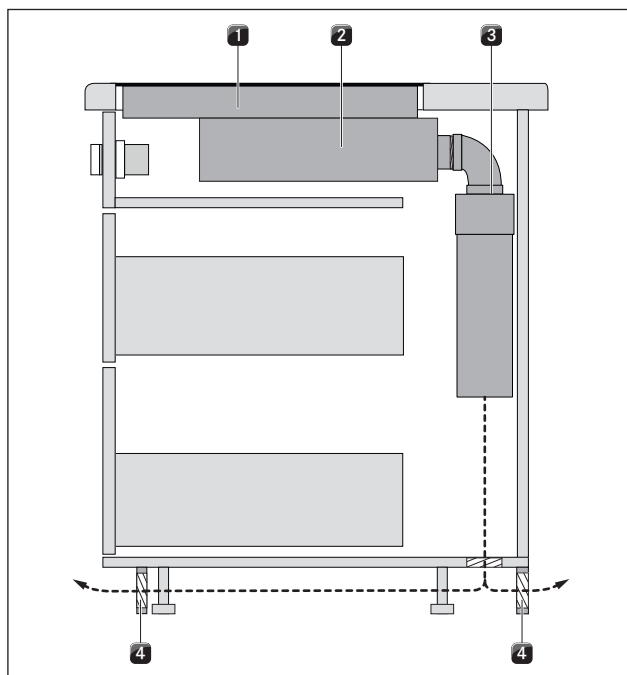
INFO Kun keittotaso ylikuumenee, teho alenee tai keittotaso sammuu kokonaan (ks. Ylikuumenemissuoja).

INFO Jos laitteiden alle halutaan asentaa johdonsuoja (välipohja), se ei saa estää riittävää ilmansyöttöä.

► Huolehdi riittävästä keittotason alapuolisesta ilmansyötöstä.

5.3.4 Kiertoilman johtaminen takaisin käytettäessä keittotason höyrynpöiston kiertoilmaversiota

Kiertoilman takaisin johtamista varten tarvittava paluuilman aukko voidaan toteuttaa sokkelia madaltamalla. Samoin voidaan käyttää lamellisokkelia, jossa aukon poikkipinta-ala on vähintään vastaavan suuruinen.



Kuva 5.4 Suunnitteluesimerkki kiertoilman takaisin johtamista varten (keittiösaareke + PKG11-100 + PKAS + ilmanpuhdistusyksikkö)

- [1] Kaasukeittotaso PKG11-100
- [2] Keittotason höyrynpöisto PKAS (kiertoilma)
- [3] Ilmanpuhdistusyksikkö (ULB1, ULB3)
- [4] Paluuilman aukko kiertoilmaa varten (aukon kokonaispinta-ala $\geq 1\,000\text{ cm}^2$ ilmanpuhdistusyksikköä kohden)

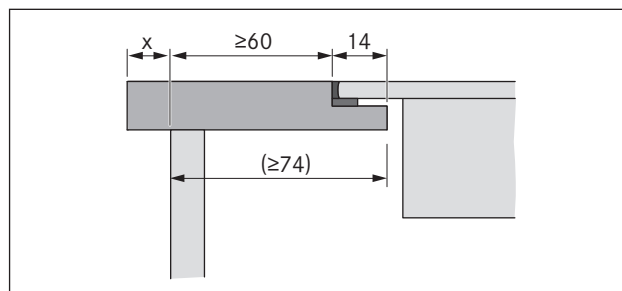
INFO Kiertoilman takaisin johtamista varten sokkelialueelle on varattava vähintään 1 000 cm²:n suuruinen paluuilman aukko kutakin ilmanpuhdistusyksikköä kohden. Jos kaasuliekki sammuu tai se ei pala tasaisesti, paluuilman aukkoa on suurennettava.

► Huolehdi riittävän suuresta paluuilman aukosta.

5.4 Aukon mitat

INFO Kaikki mitat etulevyn etureunasta.

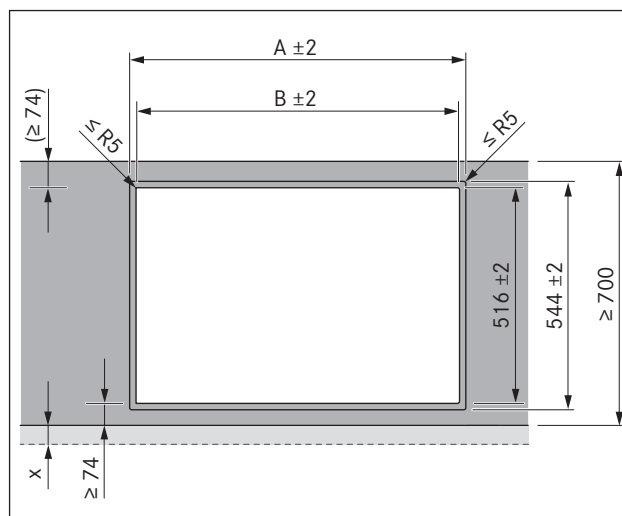
Työtason ylimenevä osa



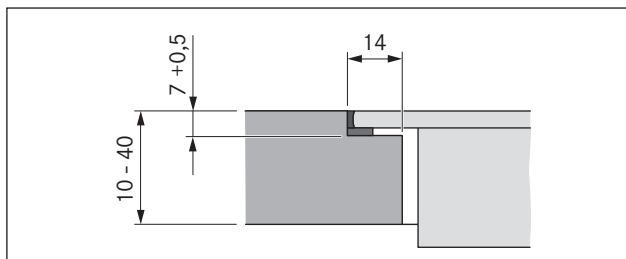
Kuva 5.5 Työtason ylimenevä osa

► Työtason asennusaukkoa leikatessasi huomioi työtason ylimenevä osa x. Koskee uppo- ja pinta-asennusta.

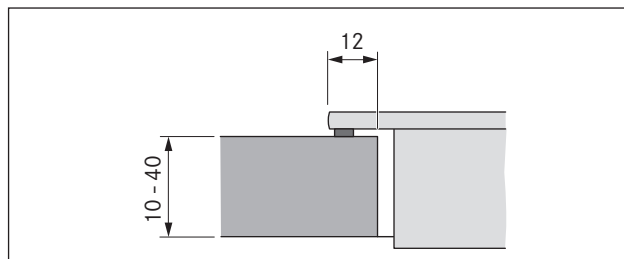
5.4.1 Uppoasennus



Kuva 5.6 Asennusaukkojen mitat uppoasennuksessa

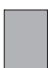
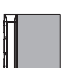
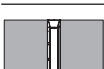
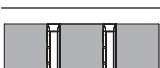



Kuva 5.7 Saumamitta uppoasennusta varten




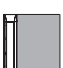
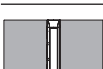


Kuva 5.9 Leikkaus pinta-asennuksessa

Aukon mitat asennettaessa keittotasoja tai keittotasoja ja keittotason höyrynpisto vierekkäin:

Keittotasot / keittotason höyrynpisto	A mm	B mm
 1/0	374	346
 1/1	485	457
 2/1	856	828
 3/2	1338	1310
 4/2	1709	1681

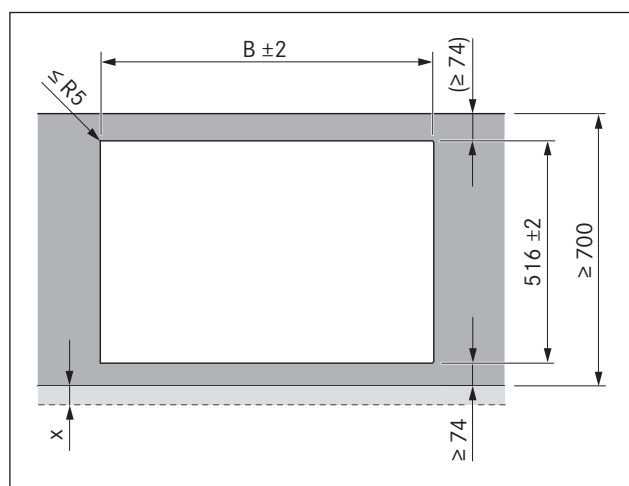
Taulukko 5.2 Laiteyhdistelmien asennusaukkojen mitat uppoasennuksessa

Aukon mitat asennettaessa keittotasoja tai keittotasoja ja keittotason höyrynpisto vierekkäin:

Keittotasot / keittotason höyrynpisto	B mm
 1/0	346
 1/1	457
 2/1	828
 3/2	1310
 4/2	1681

Taulukko 5.3 Laiteyhdistelmien asennusaukkojen mitat pinta-asennuksessa

5.4.2 Pinta-asennus



Kuva 5.8 Asennusaukkojen mitat pinta-asennuksessa

5.5 Keittotason asentaminen

INFO Asennettavien laitteiden väliin on jätävä yksi millimetri tilaa.

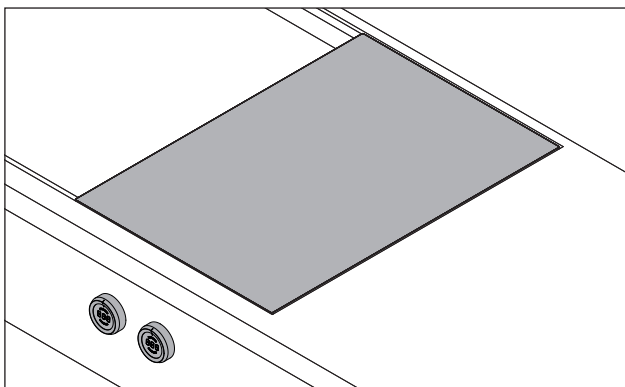
INFO Asennettavien laitteiden ympärille on jätävä kaksi millimetriä tilaa.

INFO On suositeltavaa asentaa asennuskisko vierekkäisten keittotasojen väliin (asennuskisko PZMS on saatavana lisätarvikkeena).

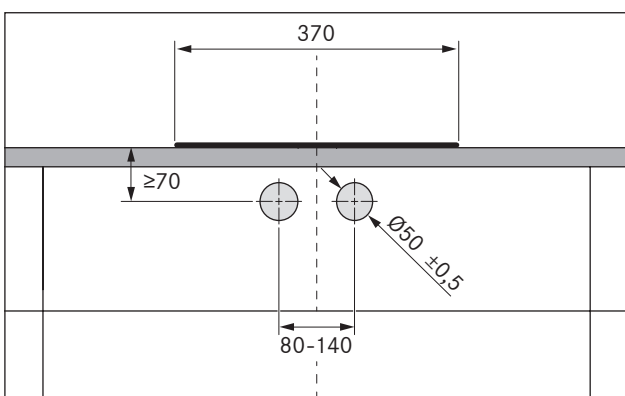
INFO Keittotaso voidaan vaihtoehtoisesti asentaa myös 180° käänteisenä.

5.5.1 Säätimien asentaminen alakaapin etulevyyn

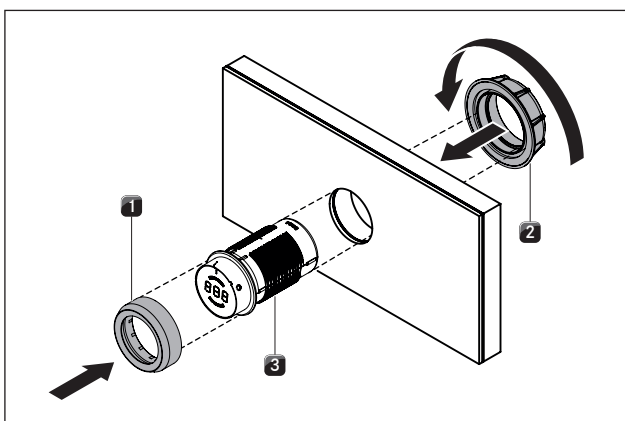
INFO Pora aukot etukäteen etulevyn murtumisen estämiseksi.



Kuva 5.10 Säätimet ja keittotaso asennettuina



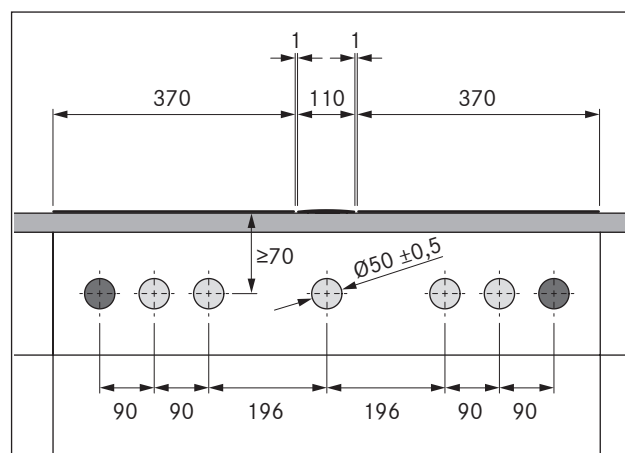
Kuva 5.11 Porauskuva



Kuva 5.12 Säätimen asentaminen

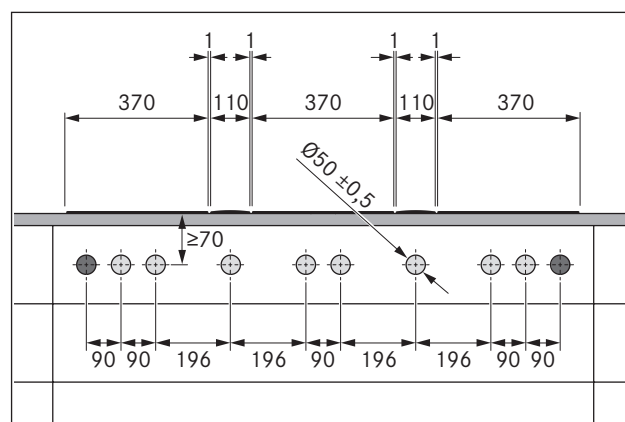
- ▶ Vedä säätörengas [1] irti.
- ▶ Ruuvaa kiinnitysmutteri [2] irti.
- ▶ Työnnä säädin [3] edestä päin alakaapin etulevyn poratun aukon läpi.
- ▶ Ruuvaa kiinnitysmutteri [2] takaa päin säätimeen [3] ja kiristä kevyesti.
- ▶ Suuntaa säädin [3] pystysuoraan klo 12 -asennon merkinnän avulla.
- ▶ Kiristä kiinnitysmutteri [2].
- ▶ Työnnä säätörengas [1] säätimeen [3].

Esimerkkejä porausaukoista



Kuva 5.13 Porausaukot kahdelle keittotasolle ja yhdelle keittotason höyrynpöistölle

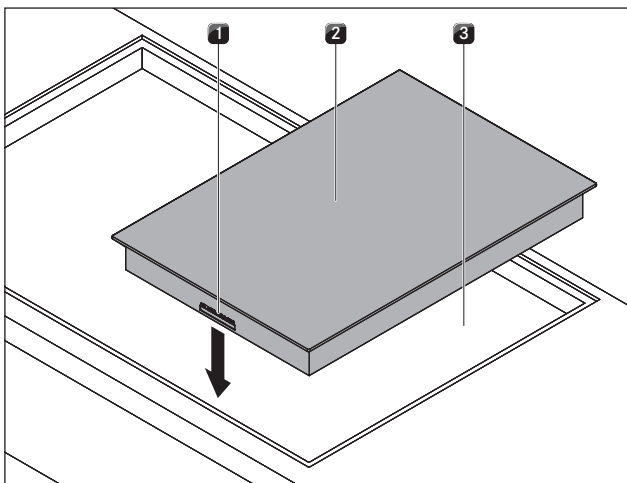
- [1] Porausaukot pistorasialle (2x ulkop.)
- [2] Porausaukot säätimille (5x)
- [3] Keittotaso (2x)
- [4] Keittotason höyrynpöisto
- [5] Työtaso
- [6] Alakaapin etulevy



Kuva 5.14 Porausaukot kolmelle keittotasolle ja kahdelle keittotason höyrynpöistölle

- [1] Porausaukot pistorasialle (2x ulkop.)
- [2] Porausaukot säätimille (8x)
- [3] Keittotaso (3x)
- [4] Keittotason höyrynpöisto (2x)
- [5] Työtaso
- [6] Alakaapin etulevy

5.5.2 Keittotason asentaminen

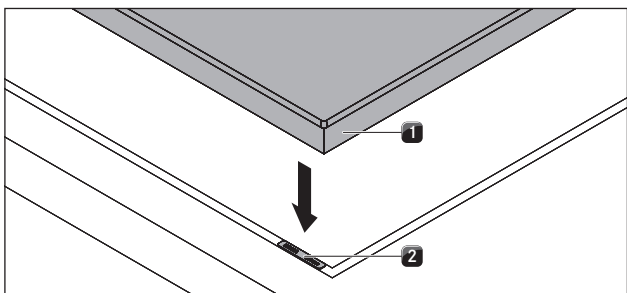


Kuva 5.15 Keittotason asettaminen paikoilleen

- [1] Säädinten ja automaattisen höyrynpöiston liitännät (edessä)
 [2] Keittotaso
 [3] Työtason aukko

- ▶ Aseta keittotaso [2] työtason aukkoon [3].
- ▶ Suuntaa keittotaso [2] tarkasti.
- ▶ Varmista, että normaalissa asennuksessa säädinten ja automaattisen höyrynpöiston liitännät [1] sijaitsevat edessä.

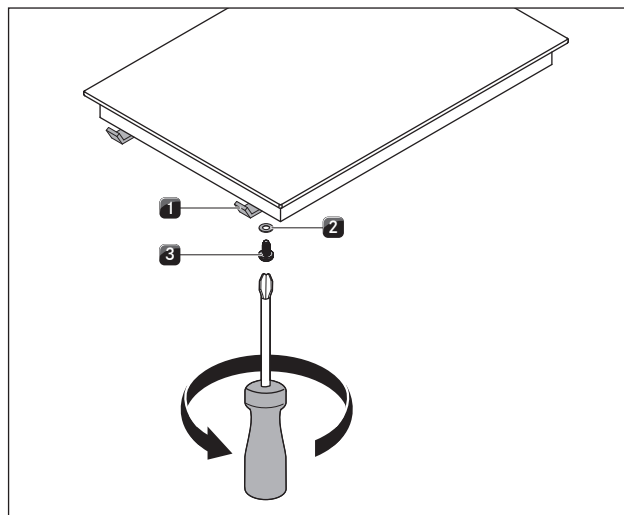
INFO Laitteen liitäntä suunnataan taakse päin. Käytä tällöin siihen tarkoitettuja kaapelipidikkeitä.



Kuva 5.16 Keittotaso ja korkeussäätölevy

- [1] Keittotaso
 [2] Korkeussäätölevy

- ▶ Käytä tarvittaessa korkeussäätölevyjä [2].



Kuva 5.17 Asennuskannakkeet

- [1] Asennuskannake
 [2] Aluslevy
 [3] Ruuvi

- ▶ Kiinnitä keittotaso asennuskannakkeilla [1].
- ▶ Kiristä asennuskannakkeet ruuvilla [3] enintään kiristysmomenttiin 2 Nm käyttäen aluslevyä [2].
- ▶ Tarkista oikea suuntaus.
- ▶ Tiivistä laitteet asennustöiden jälkeen mustalla kuumuutta kestäväällä silikonitiivistysmassalla.

5.5.3 Asennus 180° käänteisenä

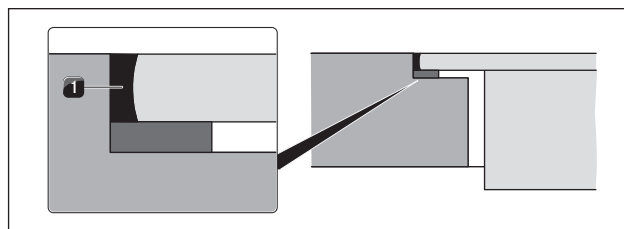
- ▶ Käännä keittotaso 180°.
- ▶ Käännä kaasun liitäntäputki siten, että liitäntä on takana.
- ▶ Suorita asennus edellä kuvatulla tavalla.
- ▶ Muuta asennussuunta konfigurointivalikossa (ks. Konfigurointivalikko).

INFO Jos asennus suoritetaan 180° käänteisenä, säädinten ja automaattisen höyrynpöiston liitännät sijaitsevat takana.

INFO Toimitukseen sisältyy riittävä määrä kaapeleita.

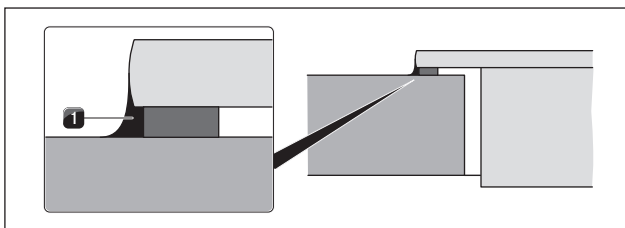
5.5.4 Keittotason tiivistäminen

- ▶ Varmista, ettei silikonitiivistysmassaa pääse keittotason alle.



Kuva 5.18 Silikonitiivistysmassa uppoasennuksessa

- [1] Musta kuumuutta kestävä silikonitiivistysmassa



Kuva 5.19 Silikonitiivistysmassa pinta-asennuksessa

[1] Musta kuumuutta kestävä silikonitiivistysmassa

5.5.5 Tietoliikenneyhteyden tekeminen

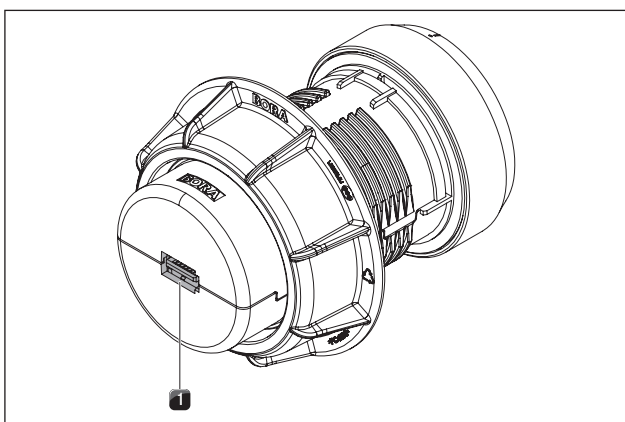
Laitteen osat liitetään toimitukseen sisältyvillä nauhakaapeleilla.

- ▶ Liitä keittotaso säätimiin.
- ▶ Liitä keittotaso keittotason höyrynpoistoon.

Keittoalueiden liittäminen

INFO Tehdasasetuksena vasemmanpuoleinen säädin on tarkoitettu etummaisesta keittoalueesta ja oikeanpuoleinen säädin takimmaisesta keittoalueesta käyttöön.

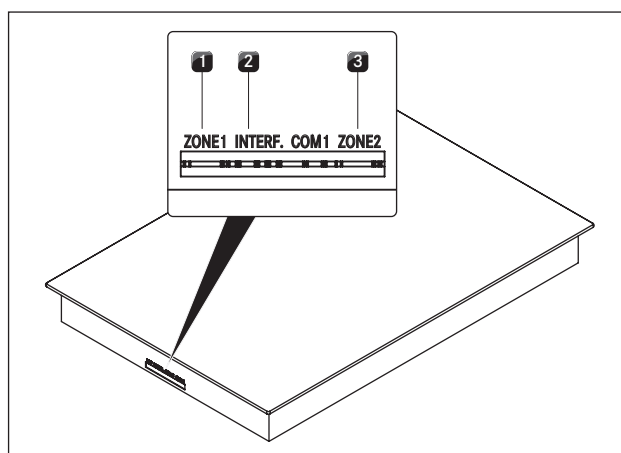
Säätimen liitäntä



Kuva 5.20 Säätimen takaosan liitäntä

[1] Säätimen takaosan liitäntä

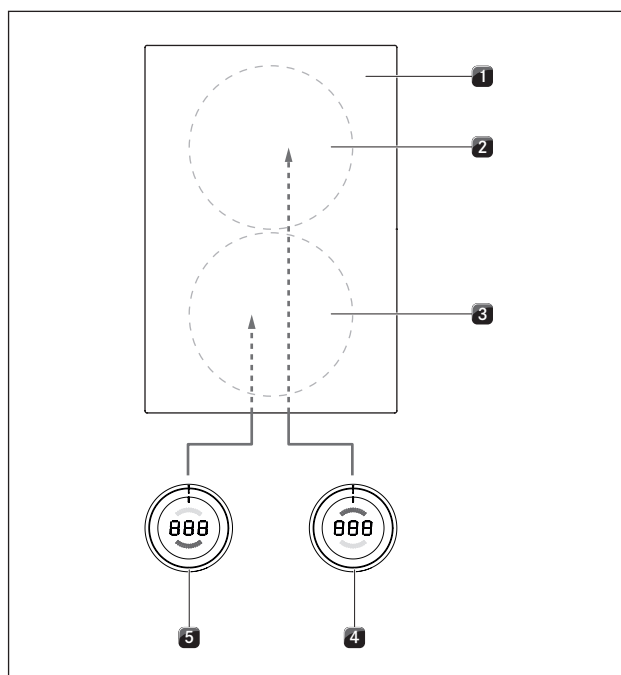
Keittotason liitännät



Kuva 5.21 Keittotason liitännät

- [1] Etummaisesta keittoalueesta säätimen liitäntä (alue 1)
- [2] Automaattisen höyrynpoiston liitäntä
- [3] Takimmaisesta keittoalueesta säätimen liitäntä (alue 2)

Keittoalueiden vakio-liitäntä

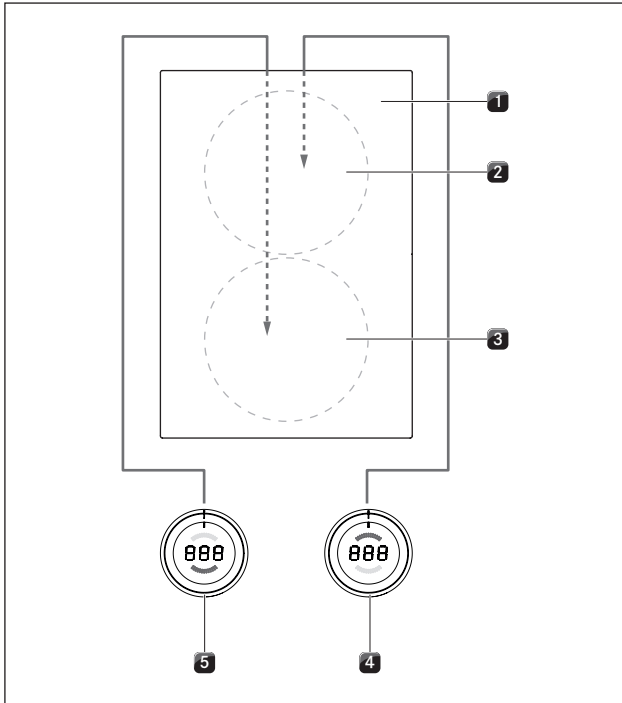


Kuva 5.22 Keittoalueiden vakio-liitäntä

- [1] Keittotaso
- [2] Takimmainen keittoalue (alue 2)
- [3] Etummainen keittoalue (alue 1)
- [4] Takimmaisesta keittoalueesta säädin (alue 2)
- [5] Etummaisesta keittoalueesta säädin (alue 1)

- ▶ Kytke vasemmanpuoleisen säätimen [5] takaosan liitäntä keittotason [1] etuosan liitäntään Alue 1.
- ▶ Kytke oikeanpuoleisen säätimen [4] takaosan liitäntä keittotason [1] etuosan liitäntään Alue 2.

Keittoalueiden liitäntä asennettaessa keittotaso 180° käänteisenä



Kuva 5.23 Keittoalueiden liitäntä 180° käänteisessä asennuksessa

- [1] Keittotaso
- [2] Takimmainen keittoalue (alue 1)
- [3] Etummainen keittoalue (alue 2)
- [4] Takimmaisen keittoalueen säädin (alue 1)
- [5] Etummaisen keittoalueen säädin (alue 2)

- Kytke vasemmanpuoleisen säätimen [5] takaosan liitäntä keittotason [1] takaosan liitäntään Alue 2.
- Kytke oikeanpuoleisen säätimen [4] takaosan liitäntä keittotason [1] takaosan liitäntään Alue 1.
- Korjaa konfigurointivalikossa keittoalueiden kohdistus säädinten näytöissä (ks. Konfigurointivalikko, Asennus 0° tai 180°).

Automaattisen höyrynpöiston liittäminen

- Kytke keittotason höyrynpöisto keittotasoon sen automaattisen höyrynpöiston liitäntää käyttäen.

5.5.6 Kytkeminen sähköverkkoon

- Noudata kaikkia varoituksia ja turvallisuusohjeita (ks. Turvallisuus).
- Noudata kaikkia käyttöpaikassa voimassa olevia lakeja ja määräyksiä sekä paikallisen sähkölaitoksen lisämääräyksiä.

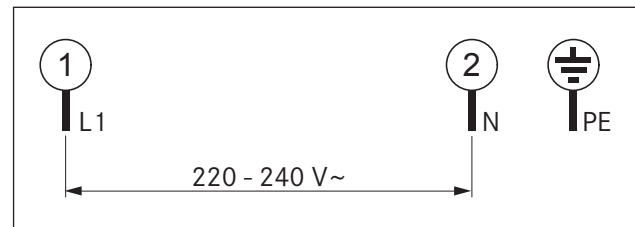
INFO Sähköliitännän saa tehdä vain valtuutettu sähköalan ammattihenkilö. Hän vastaa myös asianmukaisesta asennuksesta ja käyttöönotosta.

Käytettävän verkkojohtoon (asennettu jo ennakkoon) on oltava vähintään tyyppiä H05VV-F tai H05VVH2-F (ks. taulukko Sulakesuojaus ja minimipoikkipinta-ala).

Liitäntä	Sulakesuojaus	Minimipoikkipinta-ala
1-vaiheiliitäntä	1 x 16 A	1,5 mm ²

Taulukko 5.4 Sulakesuojaus ja minimipoikkipinta-ala

- Jos liitäntäjohto on vaurioitunut, se on vaihdettava. Tämän saa tehdä vain valtuutettu huoltoliike.
- Katkaise virta pääkytkimestä/automaattisulakkeesta ennen keittotason liittämistä.
- Estä pääkytkimen/automaattisulakkeen luvaton päälle kytkeminen.
- Varmista jännitteettömyys.
- Liitä keittotaso ehdottomasti kiinteän liitännän kautta verkkojohtoon.



Kuva 5.24 Liitäntäkaavio – 1-vaiheinen liitäntä

- Tarkista, että asennus on tehty oikein.
- Kytke virta pääkytkimestä/automaattisulakkeesta.
- Ota keittotaso käyttöön (ks. Käyttö).
- Tarkista, että kaikki toiminnot toimivat oikein.

5.6 Kaasuasennus

Kaasuliitännän saa tehdä vain hyväksytty asentaja lakisääteisiä ja paikallisia määräyksiä noudattaen. Noudata paikallisen energialaitoksen määräyksiä.

Maa	Määräykset/toimintaohjeet
Saksa	DVGW TRGI 2018 ja DVGW-työohjelehti G 600
Itävalta	ÖVGW-GK-ohjeet
Sveitsi	SVGW-kaasunormi G1 EKAS-ohje 6517 Vereinigung Kantonalen Feuerversicherungen (VKF):n määräykset
Alankomaat Belgia Ranska	Standardin NBN D 51-003 määräykset Kaasulaitoksen (G.D.F.) ja sähkölaitoksen (E.D.F.) määräykset ja liitäntävaatimukset

Taulukko 5.5 Maakohtaiset vaatimukset (emme vastaa tietojen oikeellisuudesta)

5.6.1 Tuuletus

Laitetta ei liitetä savukaasunpoistoon. Se on pystytettävä ja liitettävä voimassa olevien asennusehtojen mukaisesti. Erityisesti on otettava huomioon soveltuvat tuuletustoimenpiteet.

- Huolehdi aina (laitteen) käytön aikana riittävästä tuuletuksesta.

5.6.2 Kaasuliitäntä

Tämä kaasuliesi on laiteluokan 3 mukainen. Se on varustettu joustavalla liitäntäletkulla. Kaasuletkun on vastattava standardin EN14800 vaatimuksia.

- On suositeltavaa asentaa kaasupistorasia viereiseen kaappiin.
- Liitäntä nestekaasuun (LPG) tehdään kytkemällä väliin tiivis liitäntäkappale, (putki D: 8 x 1 mm).
- Liitäntä kaasunsyöttöön on tehtävä taipuisilla ja saumattomilla, ruostumattomista teräslajeista valmistetuilla putkilla.
- Liitäntä kaasuletkulla on tehtävä DIN 3383:n mukaisesti enintään 1 500 mm:n pituisella letkulla.
- Kulmaliittimissä ja liitososissa on oltava 1/2":n ulkokierre maan voimassa olevien määräysten mukaisesti (ks. taulukko 6.2 Kulmaliittimet).
- Liitä laite seuraavalla tavalla:
- Aseta säädin 0-asentoon.
- Sulje kaasunsyöttö.
- Kytke pääkytkin/automaattisulake pois päältä ennen keittotason liittämistä.
- Estä pääkytkimen/automaattisulakkeen luvaton päälle kytkeminen.
- Varmista jännitteettömyys.
- Tarkista kaasun syöttöjohdon kaasulaji ja kaasunpaine.
- Varmista, että laitteessa on oikea suutin, jotta taataan polttimen oikeanlainen liekki ja käytön turvallisuus.
- Vedä irti liitäntäputken suojus.
- Jos käytetään kaasuletkua, liitä se hyväksytyllä turvakiinnittimellä kaasutiiviisti suoraan kaasukeittotason liittimeen.
- Käytä vain omassa maassasi hyväksytyä liitäntä.
- ISO 228-1 / ISO 7-1 (EN 10226): lieriömäinen/kartiomainen
- ISO 228-1/ISO 228-1: lieriömäinen/lieriömäinen
- Yhdistä laite kaasun syöttöjohtoon.
- Kiristä kaikki liitokset tiukasti.
- Tarkista, että asennus on tehty oikein.
- Tarkista, että sulkuhana toimii kunnolla.
- Tarkasta kaasuliitännän tiiviyys vuototestillä.
- Varmista, ettei sytytyskipinöitä pääse syntymään.
- Älä käytä tulta tai avoliekkiä.
- Tarkista kaikki keittotason ja kaasuliitännän väliset liitokset tähän soveltuvilla testausvälineillä.
- Jos käytät vuotosprayta, suihkuta sitä kaikkiin liitoksiin.
- Sulje kaasunsyöttö, jos toteat, että kaasua vuotaa, ja tuuleta tila.
- Tiivistä kohta, josta kaasua vuotaa.
- Tarkista uudelleen kaikki liitokset ja kaasuliitäntä.

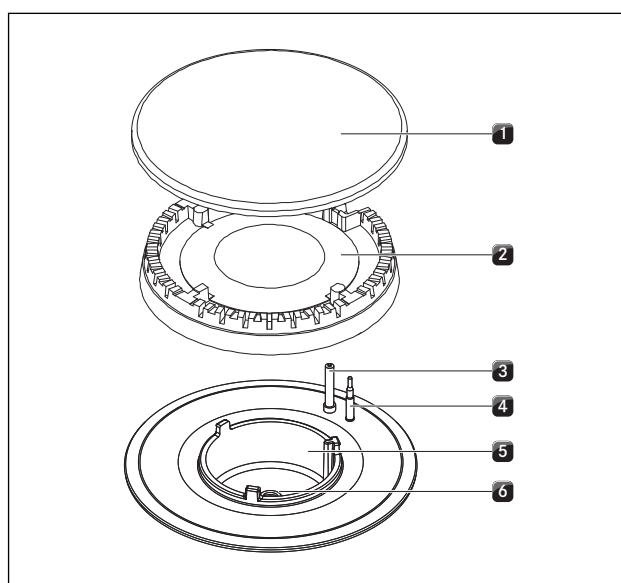
- Toista vuototesti, kunnes kaikki liitokset ovat tiiviitä.
- Laadi vuototestistä pöytäkirja, ja luovuta se käyttäjälle.
- Kytke virta pääkytkimestä/automaattisulakkeesta.
- Ota keittotaso käyttöön (ks. Käyttö).
- Tarkista, että kaikki keittotason höyrynpöistön ja keittotason toiminnot toimivat oikein.
- Tarkista, että polttimen liekki toimii oikein, erityisesti käytössä yhdessä keittotason höyrynpöistön kanssa.

5.6.3 Kaasulajin vaihtaminen

- Aseta säädin 0-asentoon.
- Sulje kaasun syöttöjohdon kaasuntulo.
- Katkaise virta pääkytkimestä/automaattisulakkeesta.
- Estä pääkytkimen/automaattisulakkeen luvaton päälle kytkeminen.
- Varmista jännitteettömyys.

Kaasupolttimen suuttimen vaihtaminen

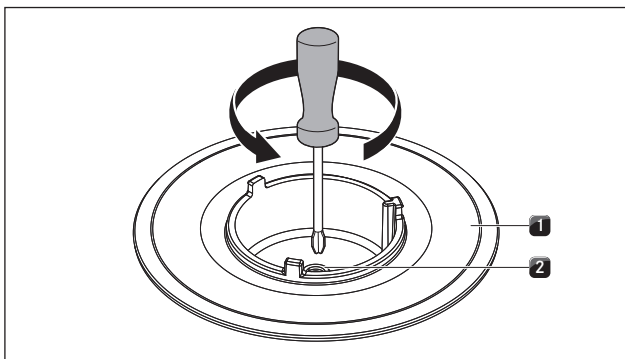
INFO Kaasulajin ja kaasunpaineen saa muuttaa vain hyväksytty alan ammattilainen tai BORA-huoltoteknikko. Hän vastaa myös asianmukaisista kaasuasennuksista ja käyttöönotosta.



Kuva 5.25 Kaasupolttimen rakenne

- [1] Polttimen kansi
- [2] Poltinpää
- [3] Sähkösytytin
- [4] Turvatermoelementti
- [5] Poltinkotelo
- [6] Kaasupolttimen suutin

- Irrota kattilatuki.
- Irrota polttimen kansi [1] poltinpästä [2].
- Ota poltinpää [2] kaasuntulosta.



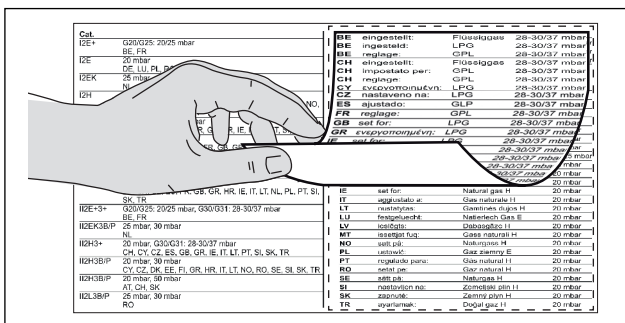
Kuva 5.26 Keittoalueen poltin ja kaasupolttimen suutin

- [1] Kaasupoltin
- [2] Kaasupolttimen suutin

- Kierrä kaasupolttimen suutin [2] irti kaasupolttimesta [1].
- Kierrä käytettävän kaasulajin vastaava suutin kaasupolttimeen [2].
- Liitä polttimen osat jälleen yhteen.
- Aseta poltinpää [2] oikealla tavalla kaasuntuloon.
- Varmista, että turvatermoelementti [4] ja sähkösytytin [3] on asetettu oikeaan aukkoon.
- Aseta polttimen kansi [1] tarkasti ja tasaisesti paikoilleen poltinpään [2] päälle.
- Sähkösytytin ei toimi, jos polttimen osat on asetettu väärin.
- Aseta kattilatuki tarkasti ja tasaisesti paikoilleen kaasupolttimen päälle.
- Aseta kaasulaji konfigurointivalikossa (ks. 5.8.4 Kaasulajin ja kaasunpaineen asetukset).

Ritiläsarjan tyypikilpien liimaaminen

- Liimaa mukana toimitetut suutinsarjan tyypikilvet sopivaan kohtaan suutinsarjan tyypikilven yläpuolelle keittotason pohjaan (ks. kuva 5.27) ja tämän käyttö- ja asennusohjeen takakanteen.



Kuva 5.27 Ritiläsarjan tyypikilpien liimaaminen

5.6.4 Suutintaulukko

INFO Suuttimet säätelevät kaasun enimmäisvirtausta polttimen ja kaasulajin/kaasunpaineen mukaan.

INFO Kaasukeittotasoa on tehtaalla asetettu (asennettu ennakkoon) toimimaan maakaasulla G20/20mbar.

INFO Käytä vain leimattuja ja hyväksytyjä suuttimia.

INFO Kaasulajin ja kaasunpaineen saa muuttaa vain hyväksytyt alan ammattilainen tai BORA-huoltoteknikko. Hän vastaa myös asianmukaisista kaasuasennuksista ja käyttöönotosta.

Suuttimen leima vastaa oheisen suutintaulukon arvoja, ja se sijaitsee joko suuttimen yläosassa tai sivussa.

EU		
Kaasulaji/mbar	Ø SR-poltin/ vakioipoltin	Ø R-poltin/ suurtehopoltin
G20/20	104	125
G25/20	110	131
G20/10	122	155
G20/13	115	149
G25/25	104	131
G25,3/25		
G20/25	100	119
G30/29	69	85
G31/37		
G30/50	62	78
G31/50	65	80
G31/30	75	92
G30/27,5		
G31/27,5		

Taulukko 5.6 Suutintaulukko

Nestekaasun nimelliset kokonaisliitäntäarvot:

Kaasulaji	mbar	kW	g/h	m ³ /h
G30/G31	50	4,90	328	0,129
G31	50	4,80	319	0,168
G30	29	5,00	348	0,137
G31	30	5,00	348	0,183

Taulukko 5.7 Nestekaasun nimelliset kokonaisliitäntäarvot

Maakaasun nimelliset kokonaisliitäntäarvot:

Kaasulaji	mbar	kW	m ³ /h
G20	20	5,00	0,449
G25	25	5,10	0,538
G25.3	25	5,10	0,538
G20	13	5,10	0,486
G25	20	4,80	0,501

Taulukko 5.8 Maakaasun nimelliset kokonaisliitäntäarvot

5.7 Konfigurointivalikko

Asennuksen valmistuttua voit tehdä perusasetukset keittotasoa varten. Näitä asetuksia voi myöhemmin muuttaa milloin tahansa.

5.7.1 Konfigurointivalikon avaaminen

- ▶ Kierrä säädin klo 11 -asentoon.
- ▶ Kosketa säätimen kosketusnäyttöä yhden sekunnin ajan. **000**
- ▶ Kosketa kosketusnäyttöä kolmen sekunnin kuluessa vielä kerran ja jatka kosketusta viiden sekunnin ajan.
- Säätimen näytössä näkyy **1**, kuuluu merkkiääni ja konfigurointivalikko avautuu.

5.7.2 Valikkokohdan valitseminen

- ▶ Valitse haluamasi valikkokohta kiertämällä säätörengasta.

Valittavissa on seuraavat valikkokohdat:

Valikkokohdat	
0	Merkkiäänen voimakkuus
1	Käyttötavan valinta (normaalikäyttö tai demotila)
2	Asennus 0° tai 180°
3	Kaasulajin ja -paineen asetukset
4	Ominaiskäyrät
5	GPU:n nollaus
9	Taukotoiminnon käytettävyyys

Taulukko 5.9 Konfigurointivalikon valikkokohdat

- ▶ Vahvasta haluttu valikkokohta koskettamalla kosketusnäyttöä yhden sekunnin ajan.
- Alavalikko avautuu ja näyttöön vaihtuu kolmipaikkainen koodi (esim. **23**).

INFO Näytössä näkyvän kolmipaikkaisen koodin oikeanpuoleinen numero näyttää järjestelmään tallennetun arvon.

Merkkiäänen voimakkuuden asettaminen

Kun olet vahvistanut valikkokohdan **0**, voit asettaa merkkiäänen voimakkuuden.

Asetus	Merkkiäänen voimakkuus	
00	100% (suurin voimakkuus)	Tehdasasetus
01	10% (pienin voimakkuus)	
02	20%	
03	30%	
04	40%	
05	50%	
06	60%	
07	70%	
08	80%	
09	90%	

Taulukko 5.10 Merkkiäänen voimakkuus

Käyttötavan valitseminen

Kun olet vahvistanut valikkokohdan **1**, voit valita käyttötavan.

Asetus	Käyttötapa	
10	Normaalikäyttö	Tehdasasetus
11	Demotila	

Taulukko 5.11 Käyttötavat

INFO Demotilassa kaikki säätimen toiminnot ovat käytössä. Keittotason kuumenemistoiminto on poistettu käytöstä. Demotilaa käytetään esim. esittelyissä.

Asennus 0° tai 180°

Valikkokohdassa **2** voit asettaa keittotason asennuksen 180° käänteisenä.

Asetus	Näyttö	
20	Asennus 0°	Tehdasasetus
21	Asennus 180°	

Taulukko 5.12 Asennussuunta

INFO Asetus **21** korjaa keittoalueiden kohdistuksen säädinten näytöissä 180° käänteisen asennuksen yhteydessä,

Kaasulajin ja kaasunpaineen asetukset

Valikkokohdassa **3** säädetään kunkin polttimen vähimmäisteho sekä kaasulaji/kaasunpaine.

INFO On tärkeää valita oikeat asetukset, jotta kaasukeittotason käyttö on vaaratonta ja häiriötöntä.

INFO Tehdasasetus **30**

INFO Kaasulajin ja kaasunpaineen saa muuttaa vain hyväksytyt alan ammattilainen tai BORA-huoltoteknikko. Hän vastaa myös asianmukaisista kaasuasennuksista ja käyttöönosta.

Asetus	Kaasulaji	Kaasunpaine	Ø SR-poltin/ vakio-poltin	Ø R-poltin/ suurtehopoltin
E30	G20	20 mbar	104	125
	G25	20 mbar	110	131
E31	G20	10 mbar	122	155
E34	G30	29 mbar	69	85
	G31	37 mbar	69	85
E35	G30	50 mbar	62	78
	G31	50 mbar	65	80
E38	G31	30 mbar	75	92
E39	G30	27,5 mbar	75	92
	G31	27,5 mbar	75	92
E3A	G20	13 mbar	115	149
E3b	G25	25 mbar	104	131
	G25,3	25 mbar	104	131
E3C	G20	25 mbar	100	119

Taulukko 5.13 Kaasulajin ja kaasunpaineen asettaminen

Ominaiskäyrien valinta

Valikkokohdassa E4 voit valita ominaiskäyrän. Ominaiskäyrät säätelevät kaasupolttimien alimpia tehoarvoja. Ominaiskäyrillä mukautetaan alempia tehotasoja. Tarvittaessa ominaiskäyrää voi muuttaa asennustilanteen ja keittotason höyrynpöistön vaikutuksen mukaan:

E40 on tehoarvojen tarkin jaottelu, jonka voi säätää vain ihannetapauksessa. Ihannetapaus on kyseessä, kun

- keittotason höyrynpöisto ei ole käytössä tai
- keittotasoa käytetään yhdessä keittotason höyrynpöistön poistoilmaversiön kanssa tuuletuksen ollessa riittävä tai
- keittotasoa käytetään yhdessä keittotason höyrynpöistön kiertoilmaversiön kanssa paluuilman aukon ollessa riittävän suuri ja
- keittotason höyrynpöistolla ei ole haitallista vaikutusta kaasuliekkiin.

E41 on tehtaalla asetettu ominaiskäyrä, jossa yksittäiset tehotasot on jaoteltu tasaisesti.

E42 nostaa alempia tehotasoja, ja sitä tulee käyttää vain keittotason höyrynpöistön häiritsevän vaikutuksen yhteydessä.

INFO Ominaiskäyrää saa muuttaa vain hyväksytyt alan ammattilainen tai BORA-huoltoteknikko.

Asetus	Ominaiskäyrä
E40	Ominaiskäyrä 1
E41	Ominaiskäyrä 2 Tehdasasetus
E42	Ominaiskäyrä 3

Taulukko 5.14 Ominaiskäyrät

INFO Valikkokohdassa E4 asetetaan kunkin polttimen alin vähimmäisteho.

GPU:n nollauksen valinta

Valikkokohdassa E5 voit valita nollaustoiminnon. Valikkokohtaat E5 voi käyttää häiriö- ja virhetilanteissa. Lisäksi sitä voi käyttää käyttöönoston yhteydessä, jos kaasukeittotaso ei reagoi (ei sytytystä).

INFO Asetettu kaasulaji ja kaasunpaine pysyvät ennallaan, eikä nollaus muuta niitä.

Asetus	
E50	Palautus

Taulukko 5.15 GPU:n nollaus

Taukotoiminnon käytettävyys

Kun olet vahvistanut valikkokohdan E9, voit poistaa taukotoiminnon käytöstä pysyvästi.

Asetus	Taukotoiminto käytettävissä / poistettu käytöstä
E90	Taukotoiminto otettu käyttöön Tehdasasetus
E91	Taukotoiminto poistettu käytöstä
E92	Taukotoiminto ja tehon näyttö otettu käyttöön

Taulukko 5.16 Taukotoiminnon käytettävyys

5.7.3 Asetetun arvon muuttaminen

- ▶ Korota arvoa kiertämällä säätörengasta myötöpäivään.
- ▶ Laske arvoa kiertämällä säätörengasta vastapäivään.
- ▶ Vahvista uusi arvo koskettamalla säätimen kosketusnäyttöä yhden sekunnin ajan. Arvo tallentuu ja laitteesta kuuluu merkkiäänä. Säätimen näytössä näkyy jälleen aiemmin valittu valikkokohta.

5.7.4 Konfigurointivalikon sulkeminen

- ▶ Kierrä säätörengasta, kunnes näytössä näkyy E.
- ▶ Sulje nyt konfigurointivalikko koskettamalla kosketusnäyttöä yhden sekunnin ajan. Näyttö sammuu ja kuuluu merkkiäänä.
- ▶ Kierrä säätörengas klo 12 -asentoon.

INFO Ellei valikko- tai alavalikkokohdissa tehdä asetuksia kahden minuutin kuluessa, konfigurointivalikko suljetaan automaattisesti.

5.8 Käyttöönotto

- ▶ Ota kaasukeittotaso käyttöön sen asennuksen ja konfiguroinnin jälkeen.

5.8.1 Kaasukeittotason käyttöönotto

- ▶ Kytke keittoalue päälle.

Elektroninen kaasunsäätö kalibroitu itsestään (suriseva ääni), minkä jälkeen valitun keittoalueen kaasuliekki sytytetään automaattisesti.

Kaasuliekki palaa vakaana ja tasaisesti.

5.8.2 Kaasukeittotason käyttöönotto käytettäessä sitä yhdessä keittotason höyrynpoiston kanssa

- ▶ Kytke keittotason höyrynpoisto päälle suurimmalla tehotasolla.
- ▶ Kytke kaikki keittoalueet päälle pienimmällä tehotasolla.

Elektroninen kaasunsäätö kalibroitu itsestään (suriseva ääni), minkä jälkeen valitun keittoalueen kaasuliekki sytytetään automaattisesti.

Kaasuliekki palaa vakaana sammumatta (ei uudelleensytytystä). Keittotason höyrynpoiston vähäinen vaikutus kaasuliekkiin (ilmavirta) on normaalia.

5.8.3 Häiriöt käyttöönoton yhteydessä

Häiriöt ovat mahdollisia ensimmäisellä käyttöönottokerralla, pitkäkhön käyttötauon jälkeen tai nestekaasupullojen vaihdon jälkeen:

- Poltin ei syty. Säätimestä kuuluu merkkiääni ja tehon näyttö vilkkuu.
 - Kaasujohdossa voi olla ilmaa.
- ▶ Suorita sytytys uudelleen säätimen kosketusnäytöstä.
- Poltin ei syty eikä keittotaso reagoi.
 - Elektronisen kaasunsäädön on kalibroiduttava uudelleen.
- ▶ Nollaa kaasunsäätö asetuksella [50].
- Säätimen näytössä näkyy häiriöilmoitus (esim. E001).
- ▶ Nollaa kaasunsäätö asetuksella [50].

5.9 Luovuttaminen käyttäjälle

Asennuksen valmistuttua:

- ▶ Selitä käyttäjälle olennaiset toiminnot.
- ▶ Kerro käyttäjälle kaikista turvallisuuden kannalta tärkeistä seikoista, jotka liittyvät laitteen käyttöön ja käsittelyyn.
- ▶ Liimaa mukana toimitettu tyyppikilpi ja suutinsarjan tyyppikilpi tämän käyttö- ja asennusohjeen takakanteen.
- ▶ Luovuta käyttäjälle tarvikkeet sekä käyttö- ja asennusohje säilytettäväksi.

6 Käyttö

- Noudata aina käytön aikana kaikkia varoituksia ja turvallisuusohjeita (ks. Turvallisuus).

INFO Puhdista keittoalue ennen keittotason ensimmäistä käyttökertaa (ks. Puhdistus).

INFO Poltin ei ehkä syty ensimmäisellä käyttöönottokerralla, pitkäkhön käyttötaun jälkeen tai nestekaasupullojen vaihdon jälkeen. Kaasujohdossa on mahdollisesti ilmaa tai elektronisen kaasunsäädön on kalibroiduttava uudelleen. Noudata käyttöönottoa koskevia ohjeita (ks. Käyttöönotto).

INFO Emaloitujen valuosien käytöstä johtuvat vähäiset väripoikkeamat ja epäsäännöllisyydet ovat tavallisia. Lisäksi kosketuspisteisiin voi syntyä lentoruostetta, joka on helppo poistaa kostealla liinalla. Nämä ilmiöt ovat normaaleja, eivätkä ne ole merkkejä tuotteen virheellisyydestä.

INFO Kaasukeittotason joidenkin osien väri voi muuttua niitä käytettäessä. Väriin muuttuminen on normaalia, eikä se heikennä kaasuliekkiä tai keittotason toimintaa.

INFO Kaasupolttimien käytön aikana kaasun purkautuminen voi aiheuttaa ääniä kaasupolttimessa. Polttimen liekin värjäytyminen oranssiksi johtuu polttimen likaantumisesta ja ilman likahiukkasista (pöly). Nämä ominaisuudet ovat normaaleja ja voivat esiintyä toisistaan riippumatta.

INFO Sulje kaasunsyöttö ja katkaise virta irrottamalla tai laukaisemalla käyttöpaikan sulake, jos kaasukeittotason käytön aikana muodostuu savua tai sytty tulipalo.

INFO Sulje kaasunsyöttö, jos havaitset kaasun hajua tai häiriöitä kaasuasennuksessa. Avaa ikkunat ja huolehdi riittävästä ilmanvaihdosta.

Kaasukeittotason käyttäminen aiheuttaa lämmön ja kosteuden muodostumista sijoitustilaan. Laitteen intensiivisen ja pitkäaikaisen käytön yhteydessä voi lisätuuletus, esimerkiksi ikkunan avaaminen, tai tehokas ilmanvaihto, kuten mekaanisen tuuletuslaitteen käyttö suurella tehotasolla, olla tarpeen.

- Huolehdi riittävästä tuuletuksesta.
- Pidä luonnolliset tuuletusaukot auki.
- Käytä mahdollisuuksien mukaan mekaanista tuuletuslaitetta.

6.1 Kaasukeittoalueen oikeanlainen käyttö

6.1.1 Soveltuvat keittoastiat

INFO Keittoastian rakenne ja ominaisuudet vaikuttavat ratkaisevasti lämmitysaikaan, keittoastian pohjan läpikuumentusaikaan sekä keittotulokseen. Paksupohjaisissa keittoastioissa lämpö jakaantuu paremmin ja tasaisemmin. Jos pohja on ohut, on olemassa ruoan paikoittaisen ylikuumenemisen vaara. Lisäksi keittotaso voi vaurioitua.

INFO Varo keittoastian ylikuumenemista. Pohja voi vääristyä, joten keittoastiaa ei koskaan saa kuumentaa tyhjänä.

INFO Keittoastia voi kaatua, jos sen pohja on epätasainen. Vähäinen heilahtelu on aina mahdollista.

Soveltuvan keittoastian materiaalit:

- kupari
- ruostumaton teräs
- alumiini
- valurauta.

► Ota huomioon taulukossa esitetyt mitat:

Polttimen sijainti	Suosittelut kattilan halkaisijat	Kattilan vähimmäishalkaisija
Vakiopoltin	140–200 mm	120 mm
Suurtehopoltin	180–240 mm	160 mm

Taulukko 6.1 Kattilan halkaisija

INFO Käytä vain keittoastioita, joiden halkaisija ei alita eikä ylitä annettuja mittoja (ks. Soveltuvat keittoastiat). Jos halkaisija on liian suuri, pohjan alta ulos virtaavat kuumat poistokaasut voivat vahingoittaa työtasoa tai kuumuutta kestänytöntä, esimerkiksi paneeleilla verhottua seinää sekä keittotason osia ja keittotason höyrynpoistoa. Bora ei vastaa tällä tavoin syntyneistä vahingoista.

6.1.2 Kaasukeittotason käyttö

INFO Kaasukeittotasoa ei koskaan saa käyttää pitkää aikaa (> 5 min) ilman keittoastiaa ja yhdessä keittotason höyrynpoiston kanssa. Tällöin muodostuu erittäin suuri lämpötila, joka voi aiheuttaa vaurioita kaasukeittotasoon ja keittotason höyrynpoiston ilmaa johtaviin osiin.

INFO Liekkien kärkien on pysyttävä kattilan pohjan alla. Esiin työntyvät liekkien kärjet lämmittävät ilmaa tarpeettomasti, voivat vahingoittaa kattiloiden kahvoja tai (keittotason höyrynpöistön) ilmaa johtavia osia ja lisäävät palovammojen vaaraa. Lisäksi kaasuliekin ulkoinen osa on paljon liekin ydintä kuumempi.

INFO Suojaa kätesi patakintailla tai patalapuilla aina työskennellessäsi kuuman laitteen parissa. Käytä vain kuivia patakintaita tai patalappuja. Märät tai kosteat tekstiilit johtavat paremmin lämpöä ja voivat aiheuttaa höyrystä johtuvia palovammoja. Varo samalla tekstiilien joutumista liekkien läheisyyteen. Älä siksi käytä liian suuria patalappuja, astiapyyhkeitä tms.

INFO Keittotasolla olevat rasvaroisheet ja muut palavat (elintarvikkeiden) jäämät voivat syttyä. Poista ne mahdollisimman pian.

- ▶ Älä aseta kattilatuen päälle pohjaltaan epätasaista keittoastiaa.
- ▶ Älä koskaan kuumenna tyhjää keittoastiaa.
- ▶ Aseta keittoastia aina mukana toimitetun kattilatuen päälle. Keittoastiaa ei saa asettaa suoraan polttimen päälle.
- ▶ Älä käytä patoja, pannuja tai grillikiviä, jotka ovat niin suuria, että ne peittävät useamman polttimen. Siitä aiheutuva kuumuuden kerääntyminen voi vaurioittaa keittotasoa.
- ▶ Varmista, että polttimen osat ja kattilatuet on asetettu oikein.
- ▶ Sytytä kaasukeittoalue vasta, kun kaikki polttimen osat on koottu oikein.
- ▶ Varmista, ettei polttimen liekki työnny esiin keittoastian pohjan alta ja ulotu keittoastian ulkoreunoille.
- ▶ Älä säilytä helposti syttyviä esineitä keittotason läheisyydessä.

Suurimman mahdollisen tehon saavuttamiseksi pienimmällä mahdollisella kaasukulutuksella suosittelemme seuraavaa:

- ▶ Käytä keittoastiaa, jonka pohja peittää liekin kokonaan ilman, että liekki palaa astian reunoilla.
- ▶ Käytä jokaiselle kaasupolttimelle sille soveltuva keittoastiaa.
- ▶ Aseta keittoastia keskelle kaasukeittoaluetta.
- ▶ Kun kattilan sisältö kiehuu, alenna kaasupolttimen tehoa (pieni liekki).
- ▶ Mukauta keittotason höyrynpöistön imuteho kaasukeittotason tehoon.

6.1.3 Kaasukeittotason käyttö yhdessä keittotason höyrynpöistön kanssa

Kun kaasukeittotasoa käytetään yhdessä keittotason höyrynpöistön kanssa, höyrynpöistön ilmanvirtaus voi häiritä kaasuliekkiiä.

- ▶ Vältä keittotason höyrynpöistön liian suurta tehoa, kun kaasukeittotason teho on säädetty alhaiseksi.
- ▶ Alenna tarvittaessa keittotason höyrynpöistön tehoa kaasukeittotasoa sytyttäessäsi.
- ▶ Käytä kaasukeittotasoa vain yhdessä keittoastian kanssa. Kattilatuen geometria ja keittoastia suojaavat kaasuliekkiiä keittotason höyrynpöistön ilmanvirtaukselta.

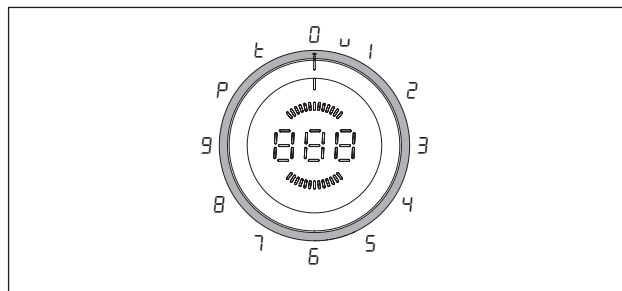
INFO Liekit voivat sytyttää palamaan keittotason höyrynpöistön rasvasuodattimen ja ilmaa johtavat osat tai vaurioittaa niitä. Älä koskaan liekitä ruokia keittotason höyrynpöistön ollessa käytössä.

6.2 Yleiset käyttöohjeet

Keittotasoa säädetään säätimillä.

Jokaista keittoaluetta säädetään omalla säätimellä.

Etummaista keittoaluetta säädetään vasemmanpuoleisella säätimellä, takimmaista keittoaluetta oikeanpuoleisella. Jokaista keittoaluetta varten on käytettävissä yhdeksän tehotasoa, yksi tehoasetus, kolme lämpimänäpitoa ja erilaisia toimintoja.



Kuva 6.1 Säätörenkaan toimintojen sijainti

Säätörenkaan asento	Toiminto
0	Kytkeminen pois päältä
u	Lämpimänäpito
1-9	Tehotasot
P	Tehoasetus
t	Ajastintoinnito

Taulukko 6.2 Säätörenkaan asennot

6.3 Keittotason käyttö

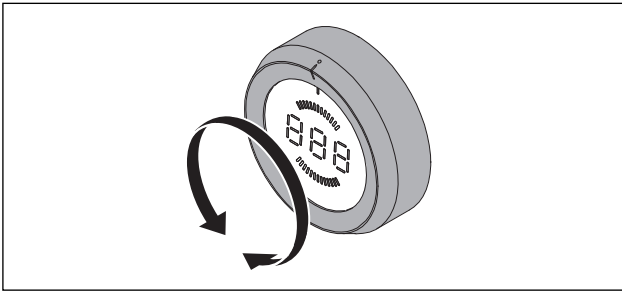
INFO Keittotaso on varustettu automaattisella sytyttimellä.

INFO Jos sytytys ei onnistu, toimenpiteen voi toistaa kosketusnäytöstä. Sen jälkeen seuraa automaattinen sytytys.

INFO Epäonnistunut sytytys ilmaistaan merkkiäänellä, jonka jälkeen tehon näyttö alkaa vilkkua.

INFO Jokaisessa kaasukeittoalueessa on turvatermoelementti. Elementti tunnistaa, kun liekki on sammunut (esimerkiksi ylikiehuvien ruokien tai voimakkaan ilmvirran vuoksi). Tällöin kaasunsyöttö estyy ja seuraa automaattinen uudelleensytytys. Jos sytytys ei onnistu, kaasunsyöttö suljetaan. Kaasun virtaaminen ulos estetään.

6.3.1 Keittoalueen kytkeminen päälle



Kuva 6.2 Keittoalueen kytkeminen päälle

► Kierrä säätörengas klo 12 -asennosta jollekin tehotasolle.

Tehotason asettaminen

► Kierrä säätörengas halutulle tehotasolle.
 ■ Automaattinen sytytys käynnistyy ja keittoalue on käytössä asetetulla tehotasolla.

INFO Valittu tehotaso näkyy säätimen keskimmäisessä 7-segmenttinäytössä.

INFO Sytytys toistuu usean kerran ja aiheuttaa tyypillisiä naksahdusääniä.

6.3.2 Esikeitinautomatiikka

Esikeitinautomatiikan kytkeminen päälle

► Valitse haluamasi tehotaso (jatkokypsennysteho). Lämmitysajan tarkka kesto, ks. Tuotekuvaus.
 ► Kosketa säätimen kosketusnäyttöä kolmen sekunnin kuluessa tehotason asettamisesta väh. yhden sekunnin ajan.

■ Esikeitinautomatiikka kytkeytyy päälle ja säätimen näytössä näkyy \bar{R} ennen asetettua jatkokypsennystehoa (esim. $\bar{R}3$).

■ Säätimen näytössä näkyy \bar{R} niin kauan kuin esikeitinautomatiikka on käytössä.

■ Ajan kuluttua umpeen teho alenee valittuun jatkokypsennystehoon.

■ Jos aktivoitunut esikeitinautomatiikan aikana valitaan suurempi jatkokypsennysteho, uusi aika otetaan käyttöön automaattisesti.

Esikeitinautomatiikan kytkeminen pois päältä

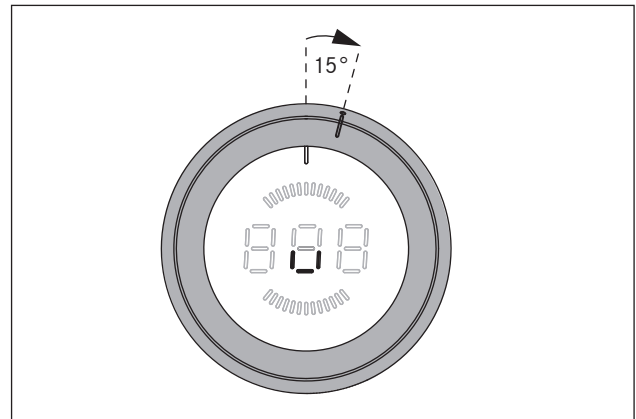
Käyttöön otettu esikeitinautomatiikka kytketään ennenaikaisesti pois päältä, kun

- pienennät tehotasoa (jatkokypsennystehoa)
- otat käyttöön lämpimänäpitothoa \cup
- kytket keittotason pois päältä.

6.3.3 Lämpimänäpitothoa

INFO Koska kaasupolttimien tehoa ei voi säätää riittävän pieneksi, lämpimänäpitothoa ohjataan kaasukeittotasoisilla automaattisilla päällä/poistilan vaihdoilla.

Lämpimänäpitothoa käyttöönotto



Kuva 6.3 Säätörengaan asento lämpimänäpitothoa varten

INFO Säätörengaan asento lämpimänäpitothoa varten sijaitsee klo 12- ja klo 1 -asentojen välissä.

► Kierrä säätörengasta klo 12 -asennosta n. 15° myötäpäivään, kunnes se lukittuu kevyesti.

■ Säätimen näytössä näkyy \cup .

► Kosketa säätimen kosketusnäyttöä yhden sekunnin ajan, jolloin asetat lämpimänäpitothoksi 1.

■ Merkkiäänäni vahvistaa asetuksen ja säätimen näytössä näkyy symboli \cup .

■ Kaasupoltin on nyt vuorotellen käytössä tietyn ajan alimmalla teholla ja sitten taas sammuneena tietyn ajan.

Lämpimänäpito- teho	1	2	3
Symboli	–	=	≡
Lämpötila, °C	40	55	70

Taulukko 6.3 Lämpimänäpito-
tehojen lämpötilat

INFO Lämpimänäpito-
tehojen lämpötilat saattavat
vaihdella, koska ne riippuvat keittoastiasta,
täyttöasteesta, eri kaasulajeista ja
kaasunpaineesta. Myös keittotason höyrynpisto
voi vaikuttaa lämpötiloihin.

Lämpimänäpito- tehon lisääminen

- ▶ Kosketa säätimen kosketusnäyttöä toisen
kerran yhden sekunnin ajan, jolloin asetet
lämpimänäpito-
tehoksi 2 (=).
- ▶ Kosketa säätimen kosketusnäyttöä kolmannen
kerran yhden sekunnin ajan, jolloin asetet
lämpimänäpito-
tehoksi 3 (≡).
- Merkkiääni vahvistaa kulloisenkin asetuksen ja
säätimen näytössä näkyy sitä vastaava symboli.

Lämpimänäpito- tehon alentaminen

- Kun lämpimänäpito-
tehoksi on asetettu 3, seuraavat
kosketusnäytön kosketukset (1 sekunti) laskevat
asetusta aina yhdellä tehotasolla.
- Merkkiääni vahvistaa kulloisenkin asetuksen ja
säätimen näytössä näkyy sitä vastaava symboli.

Lämpimänäpito- tehon kytkeminen päältä

Aktivoitu lämpimänäpito-
teho kytkeytyy pois päältä, kun

- ▶ valitset jonkin muun tehotason
- ▶ sammutat keittoalueen.

6.3.4 Lapsilukko

INFO Lapsilukon voi ottaa käyttöön tai poistaa käytöstä
pysyvästi vain, kun kumpikin säätörengas on klo
12 -asennossa eikä mikään toiminto ole käytössä.

Lapsilukon käyttöönotto

- ▶ Kosketa jonkin säätimen kosketusnäyttöä viiden
sekunnin ajan.
- Kuuluu merkkiääni ja säätimen näyttöön vaihtuu L.
10 sekunnin kuluttua näyttö sammuu ja lapsilukko on
käytössä.

Lapsilukon poistaminen käytöstä pysyvästi

- ▶ Kosketa jonkin säätimen kosketusnäyttöä viiden
sekunnin ajan.
- Kuuluu merkkiääni ja säätimen näyttöön vaihtuu L.
10 sekunnin kuluttua näyttö sammuu ja lapsilukko on
poistettu käytöstä pysyvästi.

Lapsilukon poistaminen käytöstä keittämisen ajaksi

- ▶ Kierrä säätörengas klo 12 -asennosta jollekin
tehotasolle.
- Säätimen näytössä näkyy L.
- ▶ Kosketa jonkin säätimen kosketusnäyttöä viiden
sekunnin ajan.
- Kuuluu merkkiääni ja säätimen näytössä näkyy valittu
tehotaso.
- Lapsilukko on nyt poistettu käytöstä tämän
keittämisen ajaksi ja haluttu tehotaso voidaan asettaa.

INFO Jos keittotaso on sammutettu keittämisen
jälkeen (kiertämällä säätörengas klo 12
-asentoon), lapsilukko otetaan uudelleen käyttöön
automaattisesti.

6.3.5 Ajastintoimintojen käyttäminen

INFO Ajastintoimintojen säätöalue on 1–120 minuuttia.


Ajan asettaminen

- ▶ Kierrä säätörengas klo 11 -asentoon.
- Säätimen näytössä näkyy L.
- ▶ Kosketa kosketusnäyttöä yhden sekunnin ajan.
- Kuuluu merkkiääni ja säätimen näytössä näkyy 000.
- ▶ Aseta ajastinaika kiertämällä säätörengasta kolmen
sekunnin kuluessa.
- Myötäpäivään kierrettäessä aika pitenee (0 minuutista
ylöspäin), vastapäivään kierrettäessä aika lyhenee
(120 minuutista alaspäin).
- Säätöalueella 0–20 minuuttia aika pitenee/lyhenee
molempiin suuntiin kierrettäessä kulloinkin yhden
minuutin, siitä eteenpäin kulloinkin viisi minuuttia.
- Ellei aikaa aseteta kolmen sekunnin kuluessa, ajastin
kytkeytyy pois päältä ja säätimen näyttöön vaihtuu L.
- ▶ Kosketa kosketusnäyttöä kolmen sekunnin kuluessa
vahvistaaksesi asetetun ajan.
- Kuuluu merkkiääni ja asetettu arvo alkaa vilkkua
säätimen näytössä.


Ajastintoiminnon ottaminen käyttöön

- ▶ Kierrä säätörengas kolmen sekunnin kuluessa asetetun
ajan vahvistamisesta halutulle tehotasolle.
- Ajastintoiminto on käytössä ja asetettu aika kuluu.
- Näytössä näkyy vuorotellen (kulloinkin kolmen
sekunnin ajan) tehotaso ja jäljellä oleva aika (yli
kahden minuutin aika minuutin tarkkuudella, kahden
minuutin ajasta alkaen sekunnin tarkkuudella).
- Kun jäljellä on enää kaksi minuuttia tai vähemmän,
näytössä näkyy vain jäljellä oleva aika.
- Ajan kuluttua umpeen keittoalue kytkeytyy pois päältä,
kahden minuutin ajan kuuluu merkkiääni ja säätimen
näytössä vilkkuu 000.
- Vilkkuminen ja merkkiääni voidaan sammuttaa
ennenaikaisesti koskettamalla kosketusnäyttöä tai
kiertämällä säätörengas klo 12 -asentoon.


Ajastimen ennaikainen sammuttaminen:

- ▶ Kierrä säätörengas klo 12 -asentoon.
- Säätimen näyttöön vaihtuu , kuuluu merkkiäni ja keittoalue kytkeytyy pois päältä.


Lyhytkestoisen ajastimen (munakellon) käyttöönotto

- ▶ Kierrä säätörengas kolmen sekunnin kuluessa asetetun ajan vahvistamisesta klo 12 -asentoon.
- Lyhytkestoisen ajastin on käytössä ja asetettu aika kuluu.
- Säätimen näytössä näkyy kulloinkin jäljellä oleva aika (yli kahden minuutin aika minuutin tarkkuudella, kahden minuutin ajasta alkaen sekunnin tarkkuudella).
- Ajan kuluttua umpeen kahden minuutin ajan kuuluu merkkiäni ja säätimen näytössä vilkkuu .
- Vilkkuminen ja merkkiäni voidaan sammuttaa ennaikaisesti koskettamalla kosketusnäyttöä.

Lyhytkestoisen ajastimen (munakellon) ennaikainen sammuttaminen:

- ▶ Kosketa säätörengaan kosketusnäyttöä.
- Lyhytkestoisen ajastin sammuu ennaikaisesti.
- Säätimen näyttöön vaihtuu  ja kuuluu merkkiäni.

6.3.6 Taukotoiminto**Taukotoiminnon kytkeminen**


- ▶ Kosketa säätimen kosketusnäyttöä yhden sekunnin ajan.
- Kuuluu merkkiäni ja säätimen näytössä näkyy .
- Keittäminen on keskeytetty.

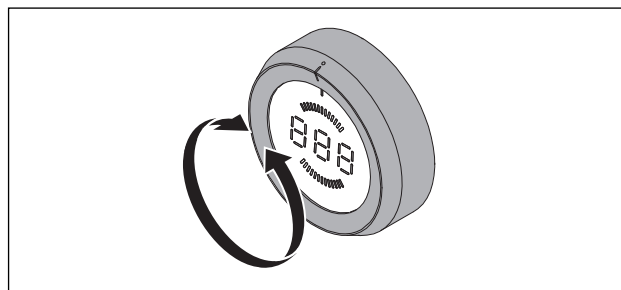
INFO Keittäminen voidaan keskeyttää enintään kymmenen minuutin ajaksi. Ellei taukotoimintoa poisteta käytöstä tänä aikana, kyseinen keittoalue kytkeytyy pois päältä.

Taukotoiminnon poistaminen käytöstä

- ▶ Kosketa säätimen kosketusnäyttöä yhden sekunnin ajan.
- Kuuluu merkkiäni ja säätimen näytössä näkyy aiemmin asetettu tehotaso.
- Keittäminen jatkuu.

6.3.7 Keittoalueen sammuttaminen

INFO Kun säätimen näytössä näkyy , keittoalue on vielä kuuma.



Kuva 6.4 Keittoalueen sammuttaminen

- ▶ Kierrä säätörengas klo 12 -asentoon
- Laitteesta kuuluu merkkiäni ja keittoalue sammuu.
- Keittotaso on kytketty pois päältä, kun mikään keittoalue ei enää ole aktivoituna.
- ▶ Tarkkaile jälkilämmön näyttöä (ks. Tuotekuvaus).

7 Puhdistus ja ylläpito

- ▶ Noudata kaikkia varoituksia ja turvallisuusohjeita (ks. Turvallisuus).
- ▶ Noudata mukana toimitettuja valmistajien ohjeita.
- ▶ Loukkaantumisten välttämiseksi on varmistettava ennen puhdistamista ja ylläpitoa, että keittotaso ja keittotason höyrynpisto on kokonaan erotettu sähköverkosta ja että ne ovat jäähtyneet kokonaan (ks. Käyttö).
- Säännöllinen puhdistus ja ylläpito takaavat pitkän käyttöiän ja optimaalisen toiminnan.
- ▶ Noudata seuraavia puhdistus- ja ylläpitovälejä:

Osat	Puhdistusväli
Säädin	heti likaantumisen jälkeen perusteellisesti
Keittotaso	tavallisella puhdistusaineella
Kattilatuki	
Kaasupoltin	

Taulukko 7.1 Puhdistusvälit

7.1 Puhdistusaineet

INFO Voimakkaiden puhdistusaineiden käyttö ja hankaavat kattilanpohjat vahingoittavat pintaa, ja siihen muodostuu tummia läiskiä.

Keittotason puhdistukseen tarvitaan erityisen lasikeraamisen tason kaapiminen ja sopivia puhdistusaineita.

- ▶ Älä koskaan käytä höyrypesuria, naarmuttavia puhdistussieniä, hankausaineita tai kemiallisesti syövyttäviä puhdistusaineita (esim. uuninpuhdistusainetta).
- ▶ Varmista ehdottomasti, ettei puhdistusaine sisällä hiekkaa, soodaa, happoja, emäksiä tai klorideja.

7.2 Keittotason hoito

- ▶ Älä käytä keittotasoa työ- tai säilytystasona.
- ▶ Älä työnnä tai vedä keittoastioita keittotasolla.
- ▶ Nosta aina kattilat ja pannut tasolta.
- ▶ Pidä keittotaso puhtaana.
- ▶ Poista kaikki lika heti.
- ▶ Käytä vain keittoastioita, jotka soveltuvat käyttöön lasikeraamisilla keittotasolla (ks. Tuotekuvaus).

7.3 Keittotason puhdistus

- ▶ Varmista, että keittotaso on kytketty pois päältä (ks. Käyttö).
- ▶ Varmista, että kaasunsyöttö on suljettu.
- ▶ Odota, kunnes kaikki keittoalueet ovat jäähtyneet.
- ▶ Poista kaikki karkea lika ja ruoantähteet keittotasolta lasikeraamisen tason kaapimella.
- ▶ Laita puhdistusainetta kylmälle keittotasolle.
- ▶ Levitä puhdistusaine talouspaperilla tai puhtaalla liinalla.
- ▶ Pyyhi keittotaso kostealla liinalla.
- ▶ Kuivaa keittotaso puhtaalla liinalla.

Jos keittotaso on kuuma:

- ▶ Poista kiinni tarttuneet ja sulaneet muovin, alumiinifolion, sokerin tai sokeripitoisten ruokien jäämät kuumalta keittoalueelta välittömästi lasikeraamisen tason kaapimella niiden kiinnipalamisen estämiseksi.

Voimakas lika

- ▶ Poista voimakas lika ja tahrat (kalkkitahrat, helmiäismäisesti kiiltävät tahrat) puhdistusaineella keittotason ollessa vielä lämmin.
- ▶ Liota tasolle kiehunut ruoka märällä liinalla.
- ▶ Poista jäljellä oleva lika lasikeraamisen tason kaapimella.
- ▶ Poista jyvät, muruset yms. tavanomaisten keittiötöiden aikana keittotasolle putoava aines aina välittömästi, jotta pinta ei naarmuunnu.

Värimuutokset ja kiiltävät kohdat eivät ole keittotason vaurioita. Ne eivät haittaa keittotason toimintaa ja lasikeramiikan vakautta.

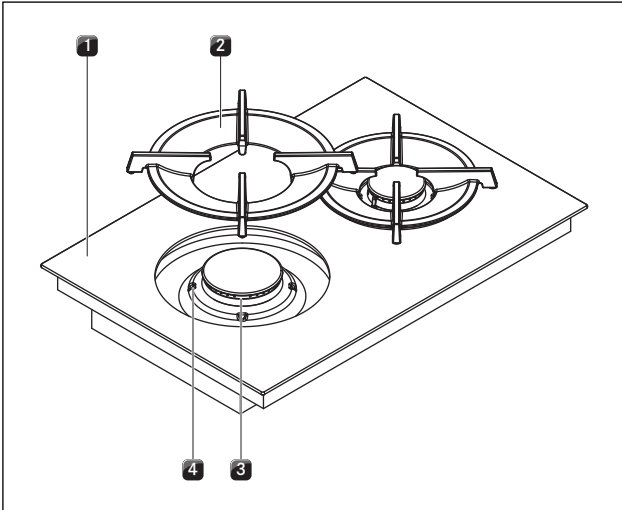
Keittotason värimuutokset johtuvat poistamattomista jäämistä, jotka ovat palaneet kiinni.

Kiiltäviä kohtia syntyy kattilanpohjan hankauksesta, erityisesti käytettäessä alumiinipohjaisia keittoastioita, tai soveltumattomien puhdistusaineiden käytöstä. Niiden poistaminen on hankalaa.

INFO Emaloitujen valuosien käytöstä johtuvat vähäiset värivoikkeamat ja epäsäännöllisyydet ovat tavallisia. Lisäksi kosketuspisteisiin voi syntyä lentoruostetta, joka on helppo poistaa kostealla liinalla. Nämä ilmiöt ovat normaaleja, eivätkä ne ole merkkejä tuotteen virheellisyydestä.

7.3.1 Kattilatukien puhdistus

INFO Kattilatuen pinta himmenee hiukan ajan mittaan. Se on täysin normaalia eikä merkki materiaalin virheellisyydestä.



Kuva 7.1 Kaasupolttimen rakenne

- [1] Kaasukeittotaso
- [2] Kattilatuki
- [3] Kaasupoltin
- [4] Asemointiapu

- ▶ Irrota kattilatuki [2].
- Kattilatuet voidaan puhdistaa käsin tai astianpesukoneessa.

Puhdistus käsin

- ▶ Käytä rasvaa liuottavia puhdistusaineita.
- ▶ Huuho kattilatuki kuumalla vedellä.
- ▶ Puhdista kattilatuki pehmeällä harjalla.
- ▶ Huuho kattilatuki hyvin puhdistuksen jälkeen.
- ▶ Kuivaa kattilatuki huolellisesti puhtaalla liinalla.

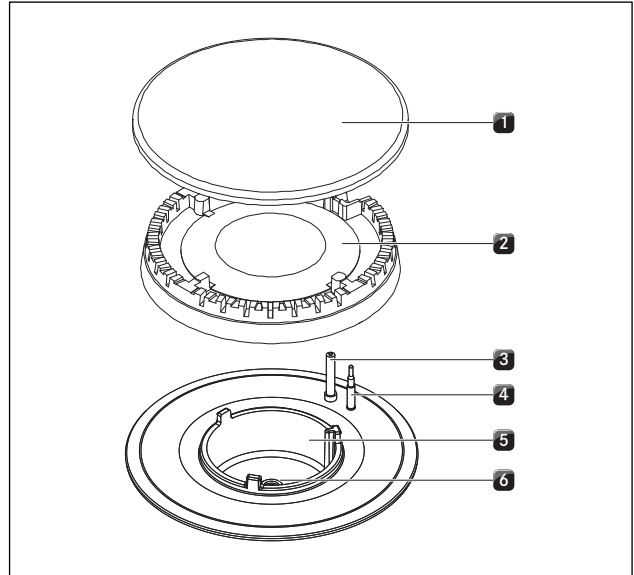
INFO Erityisen pinttyneen tai kiinni palaneen lian puhdistusta varten kattilatukea voi liottaa lyhyesti lämpimässä vedessä, johon on lisätty astianpesuainetta. Mahdolliset kalkkitahrat voi poistaa etikkavedellä.

Puhdistus astianpesukoneessa

- ▶ Pese kattilatuet enintään 65 °C:n pesuohjelmassa.
- ▶ Kuivaa kattilatuki huolellisesti puhtaalla liinalla.
- ▶ Aseta kattilatuki [2] tarkasti ja tasaisesti paikoilleen kaasupolttimen [3] päälle käyttäen apuna asemointiapuja [4].

7.3.2 Kaasupolttimen osien puhdistus

INFO Polttimen kannen pinta himmenee hiukan ajan mittaan. Se on täysin normaalia eikä merkki materiaalin virheellisyydestä.



Kuva 7.2 Kaasupolttimen rakenne

- [1] Polttimen kansi
- [2] Poltinpää
- [3] Sähkösytytin
- [4] Turvatermoelementti
- [5] Poltinkotelo
- [6] Kaasupolttimen suutin

- Aloita puhdistus vasta sitten, kun kaasupoltin on käytön jälkeen jäähtynyt normaalilämpötilaan.
- Polttimen osat eivät kestä konepesua. Puhdista polttimen osat vain käsin.
- Käytä puhdistuksessa vain kuumaa vettä ja tavallista puhdistusainetta sekä pehmeää puhdistussientä tai normaalia puhdistusliinaa.
- Älä koskaan raaputa tai kaavi tahroja irti.
- ▶ Irrota kattilatuki.
- ▶ Irrota polttimen kansi [1] poltinpäätä [2].
- ▶ Ota poltinpää [2] kaasuntulosta.
- ▶ Puhdista polttimen osat.
- ▶ Harjaa lika kaikista liekin ulostuloaukoista (ei metalliharjalla).
- ▶ Pyyhi kostealla liinalla ne polttimen osat, joita ei voi irrottaa.
- ▶ Pyyhi sytytuselektrodi [3] ja termoelementti [4] varovasti hyvin kuivaksi väännetyllä liinalla.
- Sytytuselektrodi ei saa kastua, muuten sytytyskipinä ei syty.
- ▶ Kuivaa lopuksi kaikki osat puhtaalla liinalla.

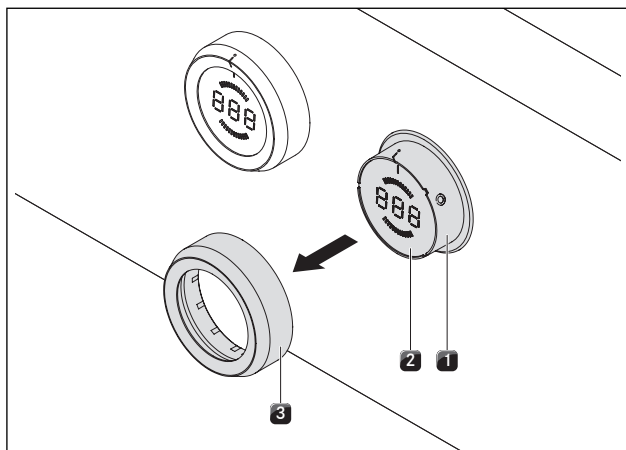
- Liekkien aukkojen, poltinpäiden ja poltinten kansien on oltava täysin kuivia ennen niiden kokoamista.
- ▶ Liitä polttimen osat jälleen yhteen.
- ▶ Aseta poltinpää [2] oikealla tavalla kaasuntuloon.
- ▶ Varmista, että turvatermoelementti [4] ja sähkösytytin [3] on asetettu oikeaan aukkoon.
- ▶ Aseta polttimen kansi [1] tarkasti ja tasaisesti paikoilleen poltinpään [2] päälle.
- Sähkösytytin ei toimi, jos polttimen osat on asetettu väärin.
- ▶ Aseta kattilatuki tarkasti ja tasaisesti paikoilleen kaasupolttimen päälle.
- ▶ Ota kaasupoltin käyttöön (ks. Käyttö).

7.4.2 Kosketusnäytön ja säätönupin puhdistus

- ▶ Vedä säätörengas irti.
- ▶ Puhdista kosketusnäyttö ja säätönuppi pehmeällä, kostealla liinalla.
- ▶ Kuivaa kosketusnäyttö ja säätönuppi huolellisesti.
- ▶ Työnnä säätörengas säätönuppiin.

INFO Jos säätörengasta ei ole työnnetty oikein paikalleen, säätimen näytön keskellä näkyy myötapäivään kiertävä segmentti (🌀).

7.4 Säätimen puhdistaminen



Kuva 7.3 Säätörengaan vetäminen irti

- [1] Säädinnuppi
- [2] Kosketusnäyttö
- [3] Säätörengas

7.4.1 Säätörengaan puhdistaminen

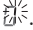
Säätörengas voidaan puhdistaa vain käsin.

- ▶ Vedä säätörengas irti säätönupista.
- ▶ Käytä rasvaa liuottavia puhdistusaineita.
- ▶ Huuho säätörengas kuumalla vedellä.
- ▶ Puhdista säätörengas pehmeällä harjalla.
- ▶ Huuho säätörengas hyvin puhdistuksen jälkeen.
- ▶ Kuivaa säätörengas huolellisesti.
- ▶ Työnnä kuiva säätörengas jälleen säätönuppiin.
- ▶ Varmista oikea asento (0-asento).
- ▶ Kierrä säätörengas tarvittaessa klo 12 -asentoon (= 0-asento).

8 Ongelmat ja ratkaisut

INFO Voit usein itse poistaa häiriöt ja virheet, joita voi esiintyä päivittäisessä käytössä. Siten voit säästää sekä aikaa että rahaa, koska huoltopalvelua ei tarvita.

► Noudata kaikkia varoituksia ja turvallisuusohjeita (ks. Turvallisuus).

Ongelma	Syy	Ratkaisu
Ensimmäisellä käyttöönottokerralla, pitkähkön käyttötouon jälkeen tai kaasupullon vaihdon jälkeen: Poltin ei syty.	Kaasujohdossa on ilmaa.	Toista sytytys tarvittaessa useaan kertaan. Sen voi tehdä säätimen kosketusnäytöstä tai kiertämällä säädin 0-asentoon ja säätämällä sen jälkeen tehotasoa.
Kaasukeittotaso ei reagoi (ei servomoottorien kalibrointia eikä sytytystä).	Säätimen ja keittotason välinen yhteysvirhe (esim. sähkökatkon aikana).	Palauta järjestelmä alkutilaan (konfigurointivalikko C5) (ks. Asennus).
Kaasupoltinta ei voi sytyttää sähköisesti.	Asunnon tai talon sulake tai automaattisulake on viallinen tai lauennut.	Vaihda sulake. Kytke virta automaattisulakkeesta. Ota tarvittaessa yhteyttä sähköalan ammattihenkilöön.
	Sulake tai automaattisulake laukeaa toistuvasti.	Ota yhteyttä BORA-huoltotiimiin.
	Virransyöttö on katkennut.	Pyydä sähköalan ammattihenkilöä tarkistamaan virransyöttö.
	Kaasupolttimet ovat kosteita.	Kuivaa kaasupolttimien osat (ks. Puhdistus).
	Kaasupolttimien päät ja/tai kaasupolttimien kannet on asetettu väärin.	Aseta kaasupolttimien osat oikealla tavalla (ks. Puhdistus).
	Sähkösytytin ja/tai termoelementti ovat likaantuneet.	Poista lika (ks. Puhdistus).
	Likaa kaasupolttimen päässä.	Puhdista kaasupolttimien osat (ks. Puhdistus).
	Sytytys ei tapahdu automaattisesti.	Sytytyksen uusinta säätimen kosketusnäytöstä.
Tuntuu kaasun hajua.	Epätiivis kohta kaasun syöttöjohdossa.	Sulje kaasunsyöttö ja sammuta heti kaikki avoimet liekit. Ota yhteys kaasuasentajaan. Varmista, että kaikki liitokset ovat tiiviitä (ks. Kaasuasennus).
Kaasupolttimessa ei virtaa ulos kaasua.	Kaasunsyöttö on suljettu.	Avaa kaasunsyöttö (ks. Käyttö).
	Nestekaasupullo (LPG) on tyhjä.	Vaihda tyhjän kaasupullon tilalle oikeantyyppinen täysi kaasupullo.
Kaasuliekki sammuu sytytyksen jälkeen. Kaasuliekki sammuu käytön aikana. Kaasuliekki muuttuu.	Kaasupolttimien osat (polttimien päät ja/tai polttimien kannet) on asetettu väärin.	Aseta kaasupolttimien osat oikealla tavalla (ks. Puhdistus).
	Kaasupolttimen pään kaasun tuloaukot ovat likaantuneet.	Puhdista kaasupolttimien osat (ks. Puhdistus).
jokin keittoalue tai koko keittotaso sammuu automaattisesti	Keittoalueen käyttöaika on ylittynyt	Ota keittoalue uudelleen käyttöön (ks. Käyttö).
	Ylikuumenemissuoja on lauennut	(Ks. Tuotekuvas)
Tehoasetus keskeytyy automaattisesti liian aikaisin	Ylikuumenemissuoja on lauennut	(Ks. Tuotekuvas)
Säätimen näytön keskellä näkyy myötäpäivään kiertävä segmentti  .	Säätörengasta asennettaessa sitä ei ole asetettu 0-asentoon.	Kierrä säädin klo 12 -asentoon (= 0-asento).

Ongelma	Syy	Ratkaisu
Säätimen näyttö <i>L</i>	Lapsilukko on kytketty päälle.	Kytke lapsilukko pois päältä (ks. Käyttö).
Säätimen näyttö <i>r</i>	Säädintä kosketetaan jatkuvasti (30 s). Säädin on likaantunut.	Vapauta säädin. Puhdista säädin tarvittaessa.
Säätimen näyttö <i>EOO I</i>	Virhe ohjelman kulun aikana.	Palauta järjestelmä alkutilaan (konfigurointivalikko C5) (ks. Asennus). Katkaise laitteesta virta vähintään minuutin ajaksi ja käynnistä se uudelleen. Ota yhteyttä BORA-huoltotiimiin.
Säätimen näyttö <i>EOO3</i>	Kosketusnäyttö ja säätörengas ovat sähköisessä yhteydessä (väh. 3–5 sekuntia).	Vedä säätörengas irti. Puhdista säätörengas. Pyyhi mahdolliset vesijäämät kosketusnäytöltä.
Säätimen näyttö <i>EO 19</i>	Kosketusnäytön lukuvirhe.	Kierrä säädin klo 12 -asentoon (= 0-asento). Ota yhteyttä BORA-huoltotiimiin.
Säätimen näyttö <i>EO2 I</i>	Ylikuumentuminen	Anna keittotason jäähtyä.
Säätimen näyttö <i>EO66</i>	Keskeytynyt kaasunsyöttö ja/tai liekkiä ei tunnisteta. Kaasupullo on tyhjä.	Kierrä säädin klo 12 -asentoon (= 0-asento). Toista sytytys (kaasujohto täyttyy vasta tietyn ajan kuluttua asennuksesta). Ota yhteyttä BORA-huoltotiimiin.

Taulukko 8.1 Ongelmat ja ratkaisut

- ▶ Kierrä säätörengas ongelman ratkaisun jälkeen klo 12 -asentoon (0-asentoon).
- ▶ Ota kaikissa muissa tapauksissa yhteys BORA-huoltotiimiin (ks. Takuu, tekninen huolto ja varaosat) ja ilmoita näytössä näkyvä häiriönumero sekä laitteen tyyppi.

9 Käytöstä poistaminen, purkaminen ja hävittäminen

- Noudata kaikkia varoituksia ja turvallisuusohjeita (ks. Turvallisuus).
- Noudata mukana toimitettuja valmistajien ohjeita.

9.1 Käytöstä poistaminen

Käytöstä poistamisella tarkoitetaan lopullista käytöstä poistamista ja purkamista. Käytöstä poistamisen jälkeen laite voidaan asentaa muuhun kalustukseen, myydä yksityisesti edelleen tai hävittää.

INFO Sähkö- ja kaasuliitännän saa irrottaa ja sulkea vain alan hyväksytty ammattihenkilö.

- Sammuta laite käytöstä poistamista varten (ks. Käyttö)
- Irrota laite sähköverkosta.
- Irrota laite kaasuverkosta.

9.2 Purkaminen

Purkamisen edellytyksenä on esteetön pääsy laitteelle purkutöitä varten ja sen irrottaminen sähköverkosta. Kaasulaitteiden yhteydessä on varmistettava, että kaasuliitäntä on suljettu.

- Irrota pidikkeet.
- Poista silikonisaumat.
- Nosta laite ylös työtasosta.
- Poista muut tarvikkeet.
- Hävitä vanha laite ja likaantuneet tarvikkeet kohdan „Ympäristöä säästävä hävittäminen“ mukaisesti.

9.3 Ympäristöä säästävä hävittäminen

Kuljetuspakkauksen hävittäminen

INFO Pakkaus suojaa laitetta kuljetusvaurioilta. Pakkausmateriaalien valinnassa on otettu huomioon ekologiset ja jätehuoltotekniset seikat, joten ne voidaan kierrättää.

Pakkausmateriaalin käyttäminen uudelleen säästää raaka-aineita ja vähentää jätteen määrää. Jälleenmyyjä ottaa pakkauksen takaisin.

- Palauta pakkaus jälleenmyyjälle tai
- hävitä pakkaus asianmukaisesti paikallisten määräysten mukaisesti.

Vanhan laitteen hävittäminen



Tällä merkillä varustetut sähkölaitteet eivät kuulu talousjätteen joukkoon niiden käyttöiän kuluttua umpeen. Ne on toimitettava vanhojen sähkö- tai elektroniikkalaitteiden keräyspisteeseen kierrätystä varten. Lisätietoja asiasta saat oman asuinpaikkasi viranomaisilta.

Vanhat sähkö- ja elektroniikkalaitteet sisältävät usein vielä arvokkaita materiaaleja. Niissä on kuitenkin myös haitallisia aineita, joilla on varmistettu niiden toiminta ja turvallisuus käytön aikana. Sekajätteen seassa tai väärin käsiteltyinä ne voivat vahingoittaa ihmisten terveyttä tai ympäristöä.

- Vanhaa laitetta ei missään tapauksessa saa hävittää talousjätteen mukana.
- Vie vanha laite paikalliseen keräyspisteeseen, jossa sen sähkö- ja elektroniikkaosat ja muut materiaalit otetaan talteen ja hyödynnetään uudelleen.

10 Takuu, tekninen asiakaspalvelu, varaosat, tarvikkeet

- Noudata kaikkia varoituksia ja turvallisuusohjeita (ks. Turvallisuus).

10.1 BORAn myöntämä valmistajan takuu

BORA myöntää tuotteilleen kahden vuoden valmistajan takuun, joka on voimassa loppukäyttäjille. Tämä takuu on voimassa jälleenmyyjiamme koskevien lakisäätteisten takuuvaatimusten lisäksi.

Valmistajan takuu koskee kaikkia BORA-tuotteita, jotka on ostettu valtuutetulta BORA-jälleenmyyjältä Euroopan unionin alueella. Poikkeuksena ovat BORAn yleis- tai lisätarvikkeiksi nimeämät tuotteet.

Valmistajan takuu astuu voimaan silloin, kun valtuutettu BORA-jälleenmyyjä luovuttaa BORA-tuotteen loppukäyttäjälle.

Takuu on voimassa kaksi vuotta. Loppukäyttäjä voi pidentää valmistajan takuun voimassaoloa rekisteröitymällä osoitteessa www.bora.com/registration. Valmistajan takuu edellyttää, että valtuutettu BORA-jälleenmyyjä on asentanut BORA-tuotteet asianmukaisesti (noudattamalla asennushetkellä voimassa olevan ilmanvaihtojärjestelmän käsikirjan ja käyttöohjeen ohjeita). Loppukäyttäjän on noudatettava käytön aikana käyttöohjeen ohjeita.

Voidakseen hyödyntää takuuta loppukäyttäjän on ilmoitettava havaitsemistaan puutteista jälleenmyyjälle tai suoraan BORAlle sekä esitettävä ostokuitti. Vaihtoehtoisesti loppukäyttäjä voi todistaa ostotapahtuman rekisteröitymällä www.bora.com-sivustolle.

BORA takaa, että BORA-tuotteissa ei ole materiaali- tai valmistusvirheitä. Virheen on oltava ollut olemassa jo loppukäyttäjälle toimittamisen aikana. Takuu ei astu uudelleen voimaan takuun hyödyntämisen jälkeen. BORA vastaa BORA-tuotteiden vikojen korjaamisesta tai tuotteiden vaihtamisesta oman harkintansa mukaan. BORA vastaa kaikista valmistajan takuun piiriin kuuluvien vikojen korjaamisesta aiheutuvista kustannuksista. BORAn myöntämän valmistajan takuun piiriin eivät kuulu:

- BORA-tuotteet, joita ei ole ostettu valtuutetulta BORA-jälleenmyyjältä
- Vauriot, jotka ovat aiheutuneet käyttöohjeen noudattamatta jättämisestä (koskee myös tuotteen ylläpitoa ja puhdistusta). Ne ovat osoitus epäasianmukaisesta käytöstä.

- Vauriot, jotka ovat aiheutuneet normaalista kulumisesta, esim. käyttäjäljet keittotasossa
- Vauriot, jotka ovat aiheutuneet ulkoisista vaikutuksista (esim. kuljetusvauriot, lauhdeveden pääsy laitteeseen tai luonnonvoimien, kuten salamaniskun, aiheuttamat vauriot)
- Vauriot, jotka ovat aiheutuneet korjauksista tai korjausyrityksistä, joiden suorittajana ei ole ollut BORA tai BORAn valtuuttama henkilö
- Lasikeramiikan vauriot
- Jännitteen vaihtelut
- Seurausvahingot tai todellisia vikoja suuremmat korvausvaatimukset
- Muoviosien vauriot

Takuu ei rajoita laillisia vaatimuksia, erityisesti laillisia reklamaatioita tai tuotevastuuta.

Jos vika ei sisälly valmistajan takuuseen, loppukäyttäjä voi ottaa yhteyttä BORAn tekniseen asiakaspalveluun. Tällöin hänen on kuitenkin itse vastattava kustannuksista.

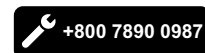
Takuuehdoissa noudatetaan Saksan liittotasavallan lakia. Yhteystiedot:

- Puhelin: +800 7890 0987 Maanantaista torstaihin klo 8–18 ja perjantaisin klo 8–17
- Sähköposti: info@bora.com

10.2 Huolto

BORA-huoltopalvelu:

ks. käyttö- ja asennusohjeen takakansi.



- Jos esiintyy häiriöitä, joita et itse saa poistettua, ota yhteys BORA-jälleenmyyjään tai BORA-huoltotiimiin. BORA-huoltopalvelu tarvitsee laitteen tyyppinimikkeen ja valmistusnumeron (FD-numero). Tiedot ilmenevät tyyppikilvestä käyttö- ja asennusohjeen takakannessa ja laitteen pohjasta.

10.3 Varaosat

- Käytä korjauksissa aina alkuperäisvaraosia.
- Laitteen saa korjata ainoastaan BORA-huoltotiimin henkilökunta.

INFO Varaosia on saatavissa BORA-myyjältä ja BORAn huoltosivustosta osoitteessa www.bora.com/service tai mainitusta palvelunumerosta.

10.4 Tarvikkeet

- BORA Pro -kaasusuutinsetti, maakaasu, G25/25 mbar, PKGDS2525
- BORA Pro Gas Düsenatz Erdgas G20/13 mbar PKGDS2013
- BORA Pro Gas Düsenatz Erdgas G20/20 mbar PKGDS2020
- BORA Pro Gas Düsenatz Erdgas G25/20 mbar PKGDS2520
- BORA Pro Gas Düsenatz Erdgas G20/25 mbar PKGDS2025
- BORA Pro Gas Düsenatz Erdgas G20/10 mbar PKGDS2010
- BORA Pro -kaasusuutinsetti, nestekaasu, G30/G31 50 mbar, PKGDS3050
- BORA Pro -kaasusuutinsetti, nestekaasu, G31/G30 mbar, PKGDS3130
- BORA Pro -kaasusuutinsetti, nestekaasu, G30/G31 28–30 mbar, PKGDS3028
- BORA Pro -kaasusuutinsetti, nestekaasu, G31/50 mbar, PKGDS3150
- BORA-poltinsarja PKGBS
- BORA Pro -kattilatuki, pieni, PKGTK
- BORA Pro -kattilatuki, iso, PKGTG
- BORA- lasikeraamisen tason kaavin UGS

Tyypikilpi:
(liimaa paikalleen)

Saksa:

BORA Lüftungstechnik GmbH
Rosenheimer Str. 33
83064 Raubling
Saksa
P +49 (0)8035 9840 0
F +49 (0)8035 9840 300
info@bora.com
www.bora.com

Itävalta:

BORA Vertriebs GmbH & Co KG
Innstraße 1
6342 Niederndorf
Itävalta
P +43 (0)5373 622 500
F +43 (0)5373 622 5090
mail@bora.com
www.bora.com

Eurooppa:

BORA Holding GmbH
Innstraße 1
6342 Niederndorf
Itävalta
P +43 (0)5373 622 500
F +43 (0)5373 622 5090
mail@bora.com
www.bora.com

Australia ja Uusi-Seelanti:

BORA APAC Pty Ltd
100 Victoria Road
Drummoyne NSW 2047
Australia
P +61 2 9719 2350
F +61 2 8076 3514
info@boraapac.com.au
www.bora-australia.com.au

