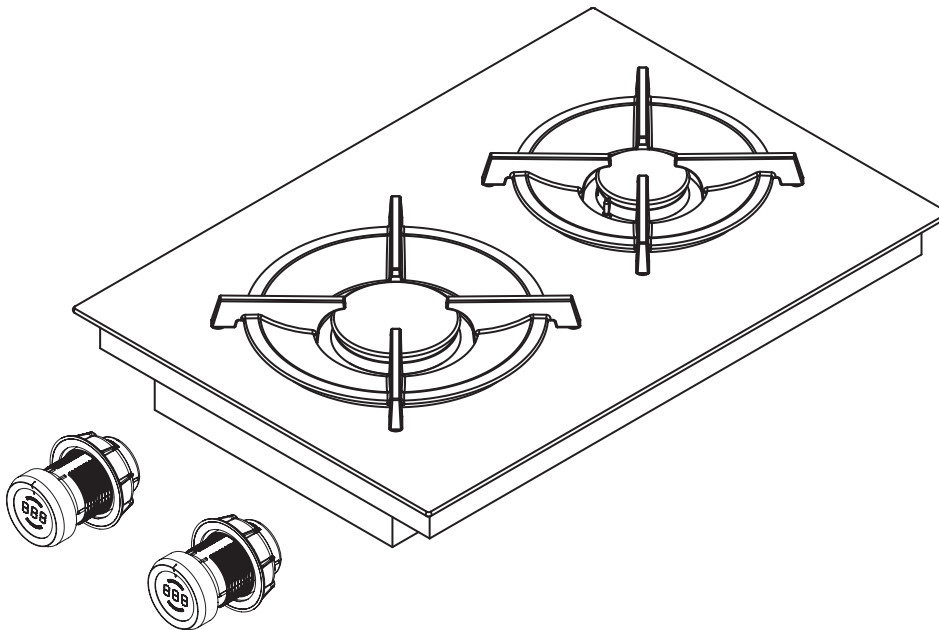


DE Bedienungs- und Montageanleitung PKG11

BORA Pro Gas-Glaskeramik-Kochfeld mit 2 Kochzonen



PKG11UMDE-106

Bedienungs- und Montageanleitung:

Original

Übersetzung

Hersteller

BORA Vertriebs GmbH & Co KG

Innstraße 1
6342 Niederndorf
Österreich

Kontakt

T +43 (0) 5373/62250-0
mail@bora.com
www.bora.com

Weitergabe sowie Vervielfältigung dieser Unterlage, Verwertung und Mitteilung ihres Inhalts sind nicht gestattet, soweit nicht ausdrücklich zugestanden.

Bei der Erstellung dieser Bedienungs- und Montageanleitung wurde mit größter Sorgfalt gearbeitet. Dennoch kann es passieren, dass nachträgliche technische Änderungen noch nicht ergänzt bzw. entsprechende Inhalte noch nicht angepasst wurden. Wir bitten dies zu entschuldigen. Eine aktualisierte Version kann über das BORA Service Team angefordert werden. Druckfehler und Irrtümer vorbehalten.

© BORA Vertriebs GmbH & Co KG

Alle Rechte vorbehalten.

Inhaltsverzeichnis

1	Allgemeines	4	5.7.3	Eingestellten Wert ändern	31
1.1	Zielgruppe	4	5.7.4	Konfigurationsmenü beenden.....	31
1.2	Gültigkeit der Bedienungs- und Montageanleitung	4	5.8	Erstinbetriebnahme	31
1.3	Mitgeltende Unterlagen.....	4	5.8.1	Erstinbetriebnahme Gaskochfeld	31
1.4	Darstellung von Informationen	5	5.8.2	Erstinbetriebnahme Gaskochfeld in Betrieb mit Kochfeldabzug	32
2	Sicherheit	6	5.8.3	Störungen bei der Erstinbetriebnahme.....	32
2.1	Allgemeine Sicherheitshinweise	6	5.9	Geräte verfugen.....	32
2.2	Sicherheitshinweise Bedienung Kochfeld	7	5.10	Übergabe an den Nutzer	32
2.3	Sicherheitshinweise Montage.....	9	6	Bedienung	33
2.4	Sicherheitshinweise Reinigung und Pflege	11	6.1	Richtige Verwendung der Gas-Kochstelle.....	33
2.5	Sicherheitshinweise Demontage und Entsorgung	11	6.1.1	Geeignetes Kochgeschirr	33
2.6	Sicherheitshinweise Ersatzteile	11	6.1.2	Anwendung Gaskochfeld	34
2.7	Bestimmungsgemäße Verwendung	12	6.1.3	Betrieb von Gaskochfeld mit Kochfeldabzug	34
3	Technische Daten	13	6.2	Allgemeine Bedienungshinweise	34
4	Gerätebeschreibung	14	6.3	Kochfeld bedienen.....	35
4.1	Aufbau	14	6.3.1	Kochzone einschalten	35
4.2	Bedienprinzip.....	14	6.3.2	Ankochautomatik	35
4.3	Funktionsprinzip	15	6.3.3	Warmhaltestufe	35
4.3.1	Geeignetes Kochgeschirr	15	6.3.4	Kindersicherung	36
4.3.2	Leistungsstufen	15	6.3.5	Timer-Funktionen nutzen.....	36
4.3.3	Powerstufe	16	6.3.6	Pausenfunktion.....	37
4.3.4	Ankochautomatik	16	6.3.7	Kochzone ausschalten.....	37
4.3.5	Warmhaltestufen	16	7	Reinigung und Pflege	38
4.3.6	Timer-Funktionen	16	7.1	Reinigungsmittel.....	38
4.3.7	Pausenfunktion.....	16	7.2	Kochfeld pflegen	38
4.4	Sicherheitseinrichtungen.....	16	7.3	Kochfeld reinigen	38
4.4.1	Sicherheits-Thermoelement.....	16	7.3.1	Reinigen der Topfträger.....	39
4.4.2	Restwärmanzeige	16	7.3.2	Reinigen der Gas-Brenner-Teile	39
4.4.3	Sicherheitsabschaltung	17	7.4	Bedienknebel reinigen	40
4.4.4	Überhitzungsschutz	17	7.4.1	Reinigung des Knebelrings	40
4.4.5	Kindersicherung	17	7.4.2	Reinigung der Touch-Fläche und des Knebelgehäuses	40
5	Montage	18	8	Störungsbehebung	41
5.1	Lieferumfang prüfen	18	9	Außerbetriebnahme, Demontage und Entsorgung	43
5.2	Werkzeug und Hilfsmittel	19	9.1	Außerbetriebnahme.....	43
5.3	Montagevorgaben.....	19	9.2	Demontage.....	43
5.3.1	Sicherheitsabstände.....	19	9.3	Umweltschonende Entsorgung.....	43
5.3.2	Arbeitsplatte und Küchenmöbel	19	10	Garantie, technischer Service, Ersatzteile, Zubehör	44
5.3.3	Luftzufuhr Gaskochfeld PKG11	19	10.1	Herstellergarantie von BORA.....	44
5.3.4	Rückführung der Umluft bei Betrieb des Kochfeldabzugs in der Umluft-Variante	20	10.2	Service	44
5.4	Ausschnittsmaße.....	21	10.3	Ersatzteile.....	44
5.4.1	Flächenbündige Montage	21	10.4	Zubehör	45
5.4.2	Aufsatzmontage	21	11	Notizen	46
5.5	Kochfeld montieren.....	22			
5.5.1	Einbau der Bedienknebel in die Blende des Unterschranks.....	22			
5.5.2	Einbau des Kochfeldes	24			
5.5.3	Einbau um 180° gedreht.....	24			
5.5.4	Kommunikation herstellen.....	24			
5.5.5	Stromanschluss herstellen	26			
5.6	Gasinstallation.....	27			
5.6.1	Belüftung	27			
5.6.2	Gasanschluss	27			
5.6.3	Gasart umstellen	28			
5.6.4	Düsentabelle	29			
5.7	Konfigurationsmenü	29			
5.7.1	Konfigurationsmenü aufrufen	29			
5.7.2	Menüpunkt auswählen	30			

1 Allgemeines

1.1 Zielgruppe

Diese Bedienungs- und Montageanleitung wendet sich an folgende Zielgruppen:

Zielgruppe	Anforderungen
Bediener	Das Gerät kann von Kindern ab 8 Jahren und darüber sowie von Personen mit reduzierten physischen, sensorischen oder mentalen Fähigkeiten oder Mangel an Erfahrung und/oder Wissen benutzt werden, wenn sie beaufsichtigt oder bezüglich des sicheren Gebrauchs des Gerätes unterwiesen wurden und die daraus resultierenden Gefahren verstanden haben. Kinder sind zu beaufsichtigen. Alle Sicherheits- und Warnhinweise sowie die Handlungsanweisungen der Bedienungsanleitung müssen beachtet werden.
Ambitionierter Heimwerker	Der ambitionierte Heimwerker darf alle notwendigen Tischler- und Montagearbeiten selbst ausführen, soweit er die notwendigen Fähigkeiten und entsprechendes Fachwissen besitzt. Er darf keinesfalls Strom und Gas selbst anschließen.
Montage-Fachpersonal	Das Montage-Fachpersonal darf alle notwendigen Tischler- und Montagearbeiten unter Beachtung der bestehenden Vorschriften ausführen. Die Strom- und Gasanschlüsse müssen vor Inbetriebnahme von einem anerkannten Fachhandwerker aus dem entsprechenden Fachbereich abgenommen werden.
Elektro-Fachpersonal	Der Elektroanschluss darf nur von einem anerkannten Fachhandwerker durchgeführt werden. Dieser übernimmt auch die Verantwortung für die ordnungsgemäße Elektroinstallation und Inbetriebnahme.
Gas-Fachpersonal	Der Gasanschluss darf nur von einem anerkannten Fachhandwerker durchgeführt werden. Dieser übernimmt auch die Verantwortung für die ordnungsgemäße Gasinstallation und Inbetriebnahme.

Tab. 1.1 Zielgruppen

INFO Die BORA Holding GmbH, BORA Vertriebs GmbH & Co KG, BORA APAC Pty Ltd und die BORA Lüftungstechnik GmbH – im Folgenden BORA genannt – haften nicht für Schäden, die durch Missachtung bzw. Nichtachtung dieser Unterlagen und durch unsachgemäße Montage verursacht werden!

Die Strom- und Gasanschlüsse müssen zwingend von einem anerkannten Fachpersonal ausgeführt werden.

Die Montage darf nur unter Beachtung der geltenden Normen, Vorschriften und Gesetze erfolgen. Alle Sicherheits- und Warnhinweise sowie die Handlungsanweisungen der Betriebs- und Montageanleitung müssen beachtet werden.

1.2 Gültigkeit der Bedienungs- und Montageanleitung

Diese Anleitung ist für mehrere Gerätevarianten gültig. Deshalb ist es möglich, dass einzelne Ausstattungsmerkmale beschrieben sind, die nicht auf Ihr Gerät zutreffen. Die enthaltenen Abbildungen können im Detail von manchen Gerätevarianten abweichen und sind als Prinzipdarstellungen zu verstehen.

1.3 Mitgeltende Unterlagen

Mit dieser Bedienungs- und Montageanleitung sind weitere Unterlagen gültig und müssen beachtet werden. Beachten Sie unbedingt alle Unterlagen, die Bestandteil des Lieferumfangs sind.

INFO Für Schäden, die durch Nichtbeachtung dieser Unterlagen entstehen, übernimmt BORA keine Haftung!

Richtlinien

Dieses Gerät entspricht den folgenden EU/EG-Richtlinien:
 2014/30/EU EMV-Richtlinie
 2014/35/EU Niederspannungsrichtlinie
 2009/125/EG Ökodesignrichtlinie
 2011/65/EU RoHS-Richtlinie

Verordnungen

Dieses Gerät entspricht den folgenden EU-Verordnungen:
 2016/426 EU Gasgeräte-Verordnung

1.4 Darstellung von Informationen

Damit Sie mit dieser Anleitung schnell und sicher arbeiten können, werden einheitliche Formatierungen, Bezifferungen, Symbole, Sicherheitshinweise, Begriffe und Abkürzungen verwendet.

Handlungsanweisungen werden durch einen Pfeil gekennzeichnet.

► Führen Sie alle Handlungsanweisungen immer in der vorgegebenen Reihenfolge aus.

Aufzählungen werden durch ein viereckiges Aufzählungszeichen am Zeilenanfang gekennzeichnet.

■ Aufzählung 1

■ Aufzählung 2

INFO Eine Information weist Sie auf Besonderheiten hin, die Sie unbedingt beachten müssen.




Sicherheits- und Warnhinweise

Die Sicherheits- und Warnhinweise in dieser Anleitung sind mit Symbolen und Signalwörtern hervorgehoben. Sicherheits- und Warnhinweise sind wie folgt aufgebaut:

WARNZEICHEN UND SIGNALWORT!
Art und Quelle der Gefahr
Folgen bei Nichtbeachtung
 ► **Maßnahmen zur Gefahrenabwehr**

Dabei gilt:

- Das Warnzeichen macht auf die Gefahr aufmerksam.
- Das Signalwort gibt die Schwere der Gefahr an.

Warnzeichen	Signalwort	Gefährdung
	Gefahr	Weist auf eine unmittelbar gefährliche Situation hin, die bei Nichtbeachtung zum Tod oder zu schweren Verletzungen führt.
	Warnung	Weist auf eine möglicherweise gefährliche Situation hin, die bei Nichtbeachtung zum Tod oder zu schweren Verletzungen führen kann.
	Vorsicht	Weist auf eine möglicherweise gefährliche Situation hin, die bei Nichtbeachtung zu geringfügigen oder leichten Verletzungen führen kann.
–	Vorsicht	Weist auf eine Situation hin, die bei Nichtbeachtung zu Sachschäden führen kann.

Tab. 1.2 Bedeutung der Warnzeichen und Signalworte

2 Sicherheit

2.1 Allgemeine Sicherheitshinweise

INFO Das Gerät entspricht den vorgeschriebenen Sicherheitsbestimmungen. Der Benutzer ist für die Reinigung, Pflege und sichere Anwendung des Gerätes verantwortlich. Ein unsachgemäßer Gebrauch kann zu Personen- und Sachschäden führen.

- Die Betriebs- und Montageanleitung enthält wichtige Hinweise für die Montage und die Bedienung. Dadurch schützen Sie sich vor Verletzungen und verhindern Schäden am Gerät. Auf der Rückseite dieser Betriebs- und Montageanleitung finden Sie die Kontaktdaten für weitere Informationen, Anwendungs- und Gebrauchsfragen.
- Der Begriff Gerät wird sowohl für Kochfelder, Kochfeldabzüge als auch für Kochfelder mit Kochfeldabzug verwendet.
- ▶ Lesen Sie die Betriebs- und Montageanleitung vollständig, bevor Sie das Gerät in Betrieb nehmen.
- ▶ Bewahren Sie die Betriebs- und Montageanleitung immer griffbereit auf, damit diese bei Bedarf zur Verfügung steht.
- ▶ Geben Sie die Betriebs- und Montageanleitung an den Nachbesitzer weiter, wenn Sie das Gerät verkaufen.
- ▶ Führen Sie alle Arbeiten sehr aufmerksam und gewissenhaft durch.
- ▶ Prüfen Sie das Gerät nach dem Auspacken auf sichtbare Schäden.
- ▶ Schließen Sie kein beschädigtes Gerät an.
- ▶ Schließen Sie die Geräte erst nach der Montage des Kanalsystems bzw. dem Einsetzen des Umluftfilters an das Stromnetz an.
- ▶ Verwenden Sie nur die im Lieferumfang enthaltenen Anschlusskabel.
- ▶ Verwenden Sie das Gerät erst nach vollständig abgeschlossener Montage, erst dann kann ein sicherer Betrieb gewährleistet werden.
- ▶ Stellen Sie sicher, dass heiße Kochstellen nicht berührt werden.
- ▶ Stellen oder legen Sie keine Gegenstände auf dem Bedienfeld oder der Einströmdüse des Kochfeldabzugs ab.
- ▶ Schalten Sie das Gerät nach Gebrauch aus.
- ▶ Halten Sie Haustiere vom Gerät fern.
- ▶ Benutzen Sie das Gerät nicht zum Aufheizen der Räumlichkeiten.

VORSICHT!

Verletzungsgefahr durch herabfallende Gerätekomponenten!

Herabfallende Gerätekomponenten wie z.B. Topfträger, Bedienelemente, Abdeckungen, Fettfilter usw. können Verletzungen verursachen.

- ▶ Legen Sie entnommene Gerätekomponenten sicher neben den Geräten ab.
- ▶ Stellen Sie sicher, dass keine entnommene Gerätekomponenten herunterfallen können.

Eigenmächtige Veränderungen

Durch eigenmächtige Veränderungen können Gefahren vom Gerät ausgehen.

- ▶ Nehmen Sie keine Veränderungen am Gerät vor.

Bei Kindern und Personen mit speziellen Fähigkeiten im Haushalt

- ▶ Das Gerät kann von Kindern ab 8 Jahren sowie von Personen mit reduzierten physischen, sensorischen oder mentalen Fähigkeiten oder Mangel an Erfahrung und/oder Wissen benutzt werden, wenn sie beaufsichtigt oder bezüglich des sicheren Gebrauchs des Gerätes unterwiesen wurden und die daraus resultierenden Gefahren verstanden haben.
- ▶ Beaufsichtigen Sie Kinder, die sich in der Nähe des Gerätes aufhalten.
- ▶ Kinder dürfen nicht mit dem Gerät spielen.
- ▶ Nutzen Sie die Kindersicherung, damit Kinder das Kochfeld nicht unbeaufsichtigt einschalten oder Einstellungen ändern können.
- ▶ Bewahren Sie keine Gegenstände, die für Kinder von Interesse sein könnten, in Stauräumen über oder hinter dem Gerät auf. Die Kinder werden sonst dazu verleitet, auf das Gerät zu klettern.
- ▶ Halten Sie Kinder und andere Personen von den heißen Kochstellen fern.

Umluftbetrieb

INFO Bei jedem Kochvorgang wird durch das Kochen zusätzlich Feuchtigkeit in die Raumluft abgegeben.

INFO Im Umluftbetrieb wird nur geringfügig Feuchtigkeit aus dem Kochdunst entfernt.

- ▶ Sorgen Sie bei Umluftbetrieb für eine ausreichende Frischluftzufuhr, z.B. durch ein geöffnetes Fenster.
- ▶ Stellen Sie ein normales und behagliches Raumklima (45–60 % Luftfeuchtigkeit) sicher, z.B. durch Öffnen von natürlichen Belüftungsöffnungen oder den Betrieb von Wohnraumlüftungen.
- ▶ Schalten Sie nach jeder Benutzung im Umluftbetrieb den Kochfeldabzug für ca. 20 Minuten auf eine geringe Stufe oder aktivieren Sie die Nachlaufautomatik.

Störungen und Fehler

- ▶ Beachten Sie die Hinweise im Kapitel Störungsbehebung.
- ▶ Schalten Sie das Gerät bei nicht beschriebenen Störungen und Fehlern aus.

2.2 Sicherheitshinweise Bedienung Kochfeld

- ▶ Vermeiden Sie Überkochen.
- ▶ Achten Sie auf die Restwärmeanzeige.
- ▶ Stellen Sie sicher, dass der Boden des Kochgeschirrs und die Kochzone sauber und trocken sind.
- ▶ Heben Sie das Kochgeschirr immer an (nicht ziehen!), um Kratzer und Abrieb an der Oberfläche zu vermeiden.
- ▶ Verwenden oder lagern Sie keine brennbaren Materialien in der Schublade unterhalb des Gerätes oder in der Nähe des Gerätes.



GEFAHR! **Brandgefahr durch unbeaufsichtigtes Kochfeld!**

Öl oder Fett kann sich schnell erhitzen und sich entzünden.

- ▶ Erhitzen Sie Öl oder Fett nie unbeaufsichtigt.
- ▶ Löschen Sie Öl- oder Fettbrände nie mit Wasser.
- ▶ Schalten Sie das Kochfeld aus.
- ▶ Ersticken Sie das Feuer, z. B. mit einem Deckel.



GEFAHR! **Explosionsgefahr durch entzündbare Flüssigkeiten!**

Entzündbare Flüssigkeiten in der Nähe des Kochfeldes können explodieren und schwere Verletzungen verursachen.

- ▶ Lagern Sie keine entzündbaren Flüssigkeiten in der Nähe des Kochfeldes.



GEFAHR! **Stromschlaggefahr!**

Durch Sprünge, Risse oder Brüche in der Glaskeramik kann die darunterliegende Elektronik freigelegt oder beschädigt werden. Das kann zu einem Stromschlag führen.

- ▶ Schalten Sie das Kochfeld bei Brüchen, Sprüngen oder Rissen in der Glaskeramik sofort aus.
- ▶ Trennen Sie das Gerät anhand von LS-Schalter, Sicherungen, Sicherungsautomaten oder Schütze sicher vom Netz.



WARNUNG! **Verbrennungsgefahr durch heißes Kochfeld!**

Das Kochfeld und seine berührbaren Teile werden bei Betrieb heiß. Nach Abschalten der Kochzone muss diese erst unter 60 °C abkühlen. Das Berühren heißer Oberflächen kann zu schweren Verbrennungen führen.

- ▶ Berühren Sie das heiße Kochfeld nicht.
- ▶ Halten Sie Kinder vom heißen Kochfeld fern, es sei denn, sie werden ständig beaufsichtigt.



WARNUNG! **Während oder nach einem Stromausfall können Kochfelder noch heiß sein!**

Bei einem Stromausfall kann ein zuvor in Betrieb gewesenes Kochfeld noch heiß sein, obwohl keine Restwärme angezeigt wird.

- ▶ Berühren Sie das Kochfeld nicht, solange es noch heiß ist.
- ▶ Halten Sie Kinder vom heißen Kochfeld fern.



WARNUNG!
Brandgefahr durch Gegenstände auf der Kochfläche!

Das Kochfeld und seine berührbaren Teile sind bei eingeschalteter Kochzone und in der Abkühlungsphase heiß. Gegenstände, die sich auf dem Kochfeld befinden, können sich erhitzen und entzünden.

- ▶ Lassen Sie keine Gegenstände auf dem Kochfeld liegen.



WARNUNG!
Verbrennungsgefahr durch heiße Gegenstände!

Das Kochfeld und seine berührbaren Teile sind während des Betriebs und in der Abkühlungsphase heiß. Gegenstände, die sich auf dem Kochfeld befinden, erhitzen sich sehr schnell und können zu schweren Verbrennungen führen. Dies gilt besonders für Gegenstände aus Metall (z.B. Messer, Gabeln, Löffel, Deckel oder Kochfeldabzugsabdeckungen).

- ▶ Lassen Sie keine Gegenstände auf dem Kochfeld liegen.
- ▶ Verwenden Sie geeignete Hilfsmittel (Topflappen, Wärmeschutzhandschuhe).



WARNUNG!
Verbrennungsgefahr durch heißes Kochgeschirr!

Über die Arbeitsfläche überstehende Griffe verleiten Kinder zum Anfassen.

- ▶ Drehen Sie keine Topf- und Pfannengriffe zur Seite über die Arbeitsfläche heraus.
- ▶ Verhindern Sie, dass Kinder heiße Töpfe und Pfannen herunterziehen können.
- ▶ Verwenden Sie geeignete Kochfeldschutzgitter.
- ▶ Verwenden Sie keine ungeeigneten Kochfeldschutzgitter (Unfallgefahr).
- ▶ Kontaktieren Sie zur Auswahl eines geeigneten Kochfeldschutzgitters ihren Fachhändler oder das BORA Service Team.



WARNUNG!
Verbrennungsgefahr!

Flüssigkeiten zwischen Kochzone und Topfboden können bei Verdampfung zu Verbrennungen der Haut führen.

- ▶ Stellen Sie sicher, dass die Kochzone und der Topfboden immer trocken sind.

VORSICHT!
Beschädigung durch harte und spitze Gegenstände!

Harte und spitze Gegenstände können die Glaskeramik des Kochfeldes beschädigen.

- ▶ Benutzen Sie die Kochfeldoberfläche nicht als Arbeitsplatte.
- ▶ Benutzen Sie keine harten und spitzen Gegenstände, wenn Sie auf dem Kochfeld arbeiten.

VORSICHT!
Beschädigung durch zucker- und salzhaltige Speisen!

Zucker- und salzhaltige Speisen sowie Säfte auf der heißen Kochzone können die Kochzone beschädigen.

- ▶ Achten Sie darauf, dass keine zucker- und salzhaltigen Speisen sowie Säfte auf die heiße Kochzone gelangen.
- ▶ Entfernen Sie sofort zucker- und salzhaltige Speisen sowie Säfte von der heißen Kochzone.

VORSICHT!
Austreten von heißen Flüssigkeiten!

Ein unbeaufsichtigter Kochvorgang kann zum Überkochen und Austreten von heißen Flüssigkeiten führen.

- ▶ Ein Kochvorgang ist zu überwachen.
- ▶ Ein kurzzeitiger Kochvorgang ist ständig zu überwachen.

VORSICHT!
Beschädigung durch Gegenstände auf dem Kochfeld!

Gegenstände wie z.B. Kochgeschirrabdeckungen, die sich auf dem Kochfeld befinden, können Beschädigungen der Glaskeramik hervorrufen.

- ▶ Legen Sie keine Gegenstände auf das heiße Kochfeld.

**GEFAHR!****Explosionsgefahr durch Gas!**

Ausgetretenes Gas kann eine Explosion und schwere Verletzungen verursachen.

- ▶ Halten Sie Zündquellen (offene Flammen, Heizstrahler) fern.
- ▶ Schließen Sie die Gaszufuhr und schalten Sie die Sicherung der Hausinstallation aus.

**GEFAHR!****Erstickungsgefahr durch Gas!**

Ausgetretenes Gas kann Erstickungen verursachen.

- ▶ Bemerken Sie Gasgeruch während des Betriebs schalten Sie das Gerät sofort aus.
- ▶ Schließen Sie sofort die Gaszufuhr.
- ▶ Sorgen Sie für Frischluftzufuhr (Türen und Fenster öffnen).
- ▶ Betätigen Sie keine Lichtschalter oder Schalter von Geräten.
- ▶ Ziehen Sie keine Stecker aus der Steckdose (Gefahr von Funkenbildung).
- ▶ Benutzen Sie keine elektrischen Geräte.
- ▶ Informieren Sie sofort Ihren Kundendienst oder Gasinstallateur.

**GEFAHR!****Brandgefahr durch offene Flamme!**

Eine offene Flamme kann brennbare Gegenstände entzünden.

- ▶ Stellen Sie die Gasflamme auf die niedrigste Stufe ein, wenn Sie Kochtöpfe oder Pfannen kurzfristig von der Kochstelle nehmen.
- ▶ Lassen Sie eine offene Flamme niemals unbeaufsichtigt.
- ▶ Ersticken Sie einen Brand, z.B. mit einem Deckel oder einer Feuerlöschdecke.
- ▶ Schließen Sie die Gaszufuhr und schalten Sie die Sicherung der Hausinstallation aus.

VORSICHT!**Verletzungsgefahr durch Sprünge, Risse oder Brüche in der Glaskeramik!**

Eine beschädigte Glaskeramik-Oberfläche kann Verletzungen verursachen.

- ▶ Berühren Sie nicht die Oberfläche des Gerätes.
- ▶ Schalten Sie alle Brenner und jedes elektrische Heizelement unverzüglich aus.
- ▶ Trennen Sie das Gerät anhand von LS-Schalter, Sicherungen, Sicherungsautomaten oder Schütze sicher vom Netz.
- ▶ Benutzen Sie das Gerät nicht.

**WARNUNG!****Verbrennungsgefahr durch heißen Kochfeldabzug!**

Der Kochfeldabzug und seine berührbaren Teile (insbesondere Verschlussklappe, Edelstahlfettfilter und Fettfilterwanne) werden bei Betrieb mit dem Gas-Kochfeld heiß. Nach Abschalten des Gas-Kochfeldes muss dieser erst unter 60 °C abkühlen. Das Berühren heißer Oberflächen kann zu schweren Verbrennungen führen.

- ▶ Berühren Sie den heißen Kochfeldabzug nicht.
- ▶ Halten Sie Kinder vom heißen Kochfeldabzug fern, es sei denn, sie werden ständig beaufsichtigt.

2.3 Sicherheitshinweise Montage

Die Installation und Montage des Gerätes darf nur durch ausgebildetes Fachpersonal erfolgen, das die landesüblichen Vorschriften und Zusatzvorschriften der örtlichen Energieversorgungsunternehmen kennt und beachtet.

Arbeiten an elektrischen Bauteilen müssen durch ausgebildetes Elektro-Fachpersonal erfolgen.

Die elektrische Sicherheit des Gerätes ist nur dann gewährleistet, wenn es an ein vorschriftsmäßig installiertes Schutzleitersystem angeschlossen wird. Stellen Sie sicher, dass diese grundlegende Sicherheitsvorkehrung getroffen wird.

Der Gasanschluss darf nur von einem zugelassenen Installateur unter Einhaltung der gesetzlichen geltenden Vorschriften vorgenommen werden. Halten Sie die örtlichen Vorschriften der Versorgungsunternehmen ein.

- ▶ Prüfen Sie das Gerät vor der Montage auf sichtbare Schäden.
- ▶ Montieren Sie kein beschädigtes Gerät.
- Ein beschädigtes Gerät gefährdet Ihre Sicherheit.
- ▶ Das Gerät ist nicht für die Installation und den Betrieb von Kochfeldabdeckungen geeignet. Reparaturarbeiten dürfen nur vom Hersteller autorisierte Fachkräfte durchführen.



GEFAHR!

Erstickungsgefahr!

Verpackungsteile (z. B. Folien, Styropor) können für Kinder lebensgefährlich sein.

- ▶ Bewahren Sie Verpackungsteile außerhalb der Reichweite von Kindern auf.
- ▶ Entsorgen Sie die Verpackung sachgerecht und umgehend.

2.3.1 Sicherheitshinweise Montage Kochfeld



GEFAHR!

Stromschlaggefahr!

Durch fehlerhaftes Anschließen des Gerätes an die Netzspannung besteht Stromschlaggefahr.

- ▶ Stellen Sie sicher, dass das Gerät durch eine feste Verbindung an der Netzspannung angeklemt ist.
- ▶ Stellen Sie sicher, dass das Gerät an ein vorschriftsmäßig installiertes Schutzleitersystem angeklemt wird.
- ▶ Stellen Sie sicher, dass eine Einrichtung vorgesehen ist, die eine Trennung vom Netz mit einer Kontaktöffnungsweite von mindestens 3 mm allpolig ermöglicht (LS-Schalter, Sicherungen, Sicherungsautomaten, Schütze).



GEFAHR!

Stromschlaggefahr!

Wenn die Netzanschlussleitung mit heißen Kochstellen in Kontakt kommt, kann es beschädigt werden. Eine beschädigte Netzanschlussleitung kann einen elektrischen (tödlichen) Stromschlag verursachen.

- ▶ Stellen Sie sicher, dass die Netzanschlussleitung nicht mit heißen Kochstellen in Berührung kommt.
- ▶ Achten Sie darauf, dass das Anschlusskabel nicht eingeklemmt oder beschädigt wird.



GEFAHR!

Explosionsgefahr durch Gas!

Ausgetretenes Gas durch ein Leck, kann eine Explosion und schwere Verletzungen verursachen.

- ▶ Halten Sie Zündquellen (offene Flammen, Heizstrahler) fern.
- ▶ Schließen Sie die Gaszufuhr und schalten Sie die Sicherung der Hausinstallation aus.
- ▶ Dichten Sie Leckagen sofort ab.



VORSICHT!

Rückenverletzung durch schwere Belastung möglich!

Beim Herausnehmen und Einsetzen des Gerätes können durch falsche Handhabung Verletzungen an Gliedmaßen und Rumpf auftreten.

- ▶ Heben Sie das Kochfeld immer zu zweit aus der Verpackung.
- ▶ Legen Sie das Kochfeld immer zu zweit in den Arbeitsplattenausschnitt ein.
- ▶ Verwenden Sie ggf. geeignete Hilfsmittel, um Schäden bzw. Verletzungen an Gliedmaßen und Rumpf zu vermeiden.

2.4 Sicherheitshinweise Reinigung und Pflege

Das Gerät muss regelmäßig gereinigt werden. Verschmutzungen können zur Beschädigung oder zu Geruchsbelästigung führen. Entfernen Sie Verschmutzungen sofort.

- Reinigungs- und Pflegearbeiten dürfen nicht von Kindern durchgeführt werden, es sei denn, sie werden ständig beaufsichtigt.
- ▶ Verwenden Sie zum Reinigen keinen Dampfreiniger. Der Dampf kann an spannungsführenden Teilen einen Kurzschluss auslösen und zur Sachbeschädigung führen (s. Kap. Reinigung und Pflege).
- ▶ Stellen Sie sicher, dass kein Wasser beim Reinigen ins Geräteinnere gelangen kann. Verwenden Sie nur ein mäßig feuchtes Tuch. Spritzen Sie das Gerät niemals mit Wasser ab. Eindringendes Wasser kann Schäden verursachen!
- ▶ Reinigen Sie das Kochfeld möglichst nach jedem Kochvorgang.
- ▶ Reinigen Sie das Kochfeld nur im abgekühlten Zustand.
- ▶ Verwenden Sie zur Reinigung ausschließlich nicht scheuernde Reinigungsmittel, um Kratzer und Abrieb an der Oberfläche zu vermeiden.

2.5 Sicherheitshinweise Demontage und Entsorgung

Die Demontage des Gerätes darf nur durch ausgebildetes Fachpersonal erfolgen, das die landesüblichen Vorschriften und Zusatzvorschriften der örtlichen Energieversorgungsunternehmen kennt und beachtet.

Arbeiten an elektrischen Bauteilen dürfen nur durch ausgebildetes Elektro-Fachpersonal erfolgen.

Arbeiten am Gasanschluss dürfen nur von einem zugelassenen Installateur unter Einhaltung der gesetzlich geltenden Vorschriften vorgenommen werden. Halten Sie die örtlichen Vorschriften der Versorgungsunternehmen ein.



GEFAHR!

Stromschlaggefahr!

Durch fehlerhaftes Abklemmen des Gerätes von der Netzspannung besteht Stromschlaggefahr.

- ▶ Trennen Sie das Gerät anhand von LS-Schaltern, Sicherungen, Sicherungsautomaten oder Schützen sicher vom Netz.
- ▶ Stellen Sie die Spannungsfreiheit des Gerätes mit einem zugelassenen Messgerät sicher.
- ▶ Vermeiden Sie das Berühren von freiliegenden Kontakten auf der Elektronikeinheit, da diese Restladung enthalten kann.

2.6 Sicherheitshinweise Ersatzteile



WARNUNG!

Verletzungsgefahr und Sachbeschädigung!

Falsche Bauteile können zu Personenschäden oder zur Beschädigung des Gerätes führen. Veränderungen, An- oder Umbauten am Gerät können die Sicherheit beeinträchtigen.

- ▶ Verwenden Sie bei Reparaturen nur Originalersatzteile.

INFO

Eine beschädigte Netzanschlussleitung muss durch eine passende Netzanschlussleitung ersetzt werden. Dies darf nur durch einen autorisierten Kundenservice erfolgen.

2.7 Bestimmungsgemäße Verwendung

Das Gerät darf nicht in Höhen über 2000 m (Meter über dem Meeresspiegel) in Betrieb genommen werden.

Mit steigender Seehöhe reduziert sich auch die Brennerleistung am Kochfeld.

Das Gerät ist nur für die Zubereitung von Speisen in privaten Haushalten bestimmt.

Dieses Gerät ist nicht bestimmt für:

- den Gebrauch im Außenbereich
- den Einbau in Fahrzeugen
- das Beheizen des Raumes
- den Betrieb in nichtstationären Aufstellungsorten (z.B. Schiffen)
- den Betrieb mit einer externen Zeitschaltuhr oder einem separaten Fernwirkssystem (Fernbedienung)

Eine andere Verwendung als in dieser Betriebs- und Montageanleitung beschrieben oder eine Verwendung, die über die hier beschriebene hinausgeht, gilt als nicht bestimmungsgemäß. BORA haftet nicht für Schäden durch unsachgemäßen Gebrauch oder falsche Bedienung.

Jede missbräuchliche Verwendung ist untersagt!

INFO Die BORA Holding GmbH, BORA Vertriebs GmbH & Co KG, BORA APAC Pty Ltd und die BORA Lüftungstechnik GmbH haften nicht für Schäden, die aus Nichtbeachtung der Sicherheits- und Warnhinweise entstehen.

3 Technische Daten

Parameter	Wert
Anschlussspannung	220 - 240 V
Frequenz	50/60 Hz
Gesamtleistung der Brenner	5,0 kW
Anschlusswert	20 W
Absicherung	1 x 0,5 A
Abmessungen (Breite x Tiefe x Höhe)	
Kochfeld	370 x 540 x 73 mm
Topfträger Starkbrenner	270 x 270 x 25/50 mm
Topfträger Normalbrenner	235 x 235 x 25/50 mm
Gewicht (inkl. Zubehör/Verpackung)	11,5 kg
Kochfeld	
Leistungsstufen	1 - 9, P
Warmhaltestufen	3
Starkbrenner vorne	800 - 3000 W
Normalbrenner hinten	550 - 2000 W
Gesamt-Nennanschlusswerte	5,00 kW
G20/20 mbar:	0,449 m ³ /h
Energieverbrauch Kochfeld G20/20 mbar	
Starkbrenner vorne	800 - 3000 W 63,3 %
Normalbrenner hinten	550 - 2000 W 61,3 %
Gesamt (gemittelt)	62,3 %

Tab. 3.1 Technische Daten

Gerätemaße Bedienknebel

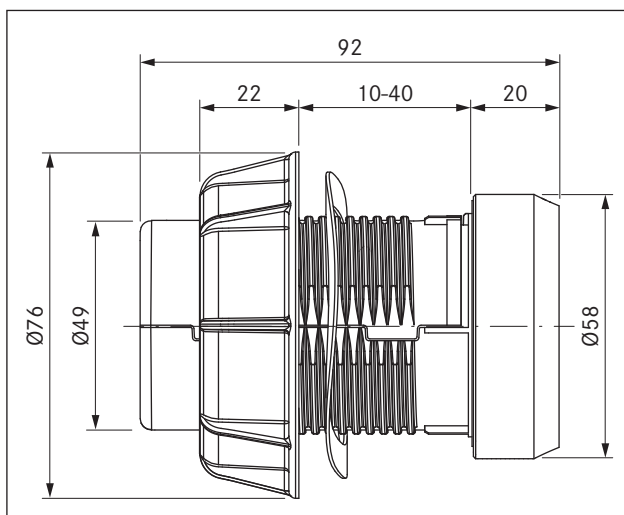


Abb. 3.1 Gerätemaße Bedienknebel

Gerätemaße

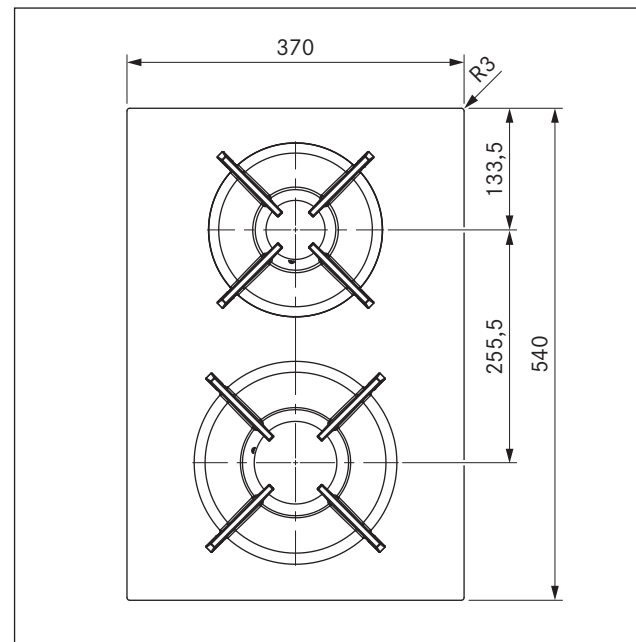


Abb. 3.2 PKG11 Gerätemaße Draufsicht

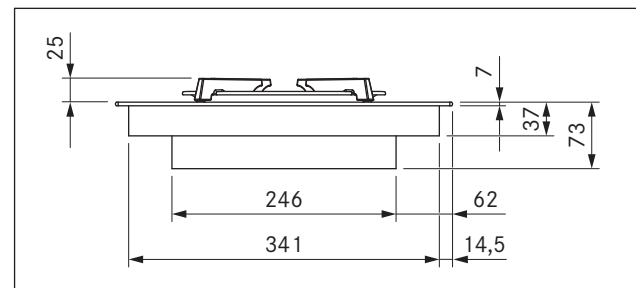


Abb. 3.3 PKG11 Gerätemaße Vorderansicht

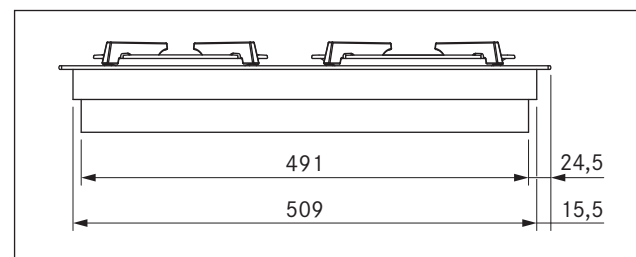


Abb. 3.4 PKG11 Gerätemaße Seitenansicht

4 Gerätebeschreibung

Beachten Sie bei jeder Bedienung alle Sicherheits- und Warnhinweise (s. Kap. Sicherheit).

Das Kochfeld hat folgende Merkmale:

- Stark-Brenner vorne
- Normal-Brenner hinten
- Zündautomatik
- Automatisches Wiederanzünden
- 2 Guss-Topfträger
- 2 Bedienknebel
- Elektronisches Gas-Regelsystem (E-Gas-System)
- 9 Leistungsstufen
- Powerstufe
- 3 Warmhaltestufen
- Ankochautomatik
- Timer-Funktion
- Kindersicherung
- Restwärmeanzeige
- Pausenfunktion
- Sicherheitsabschaltung

4.1 Aufbau

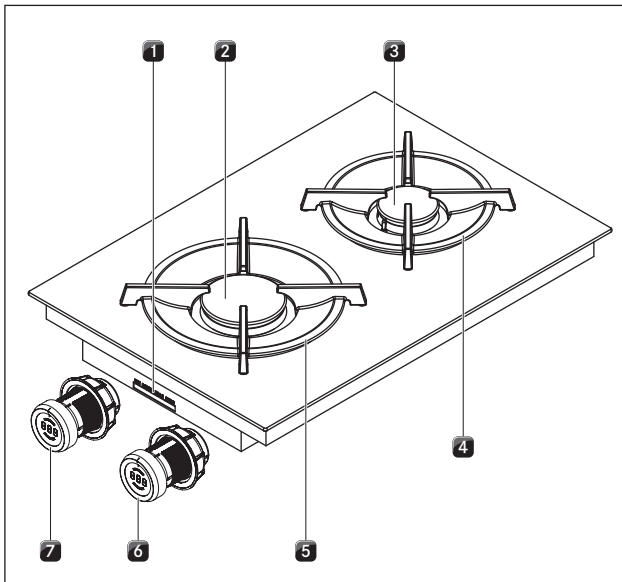


Abb. 4.1 Kochfeld

- [1] Anschlüsse Bedienknebel und Abzugsautomatik
- [2] Stark-Brenner vorne
- [3] Normal-Brenner hinten
- [4] Topfträger hinten
- [5] Topfträger vorne
- [6] Bedienknebel hintere Kochstelle
- [7] Bedienknebel vordere Kochstelle

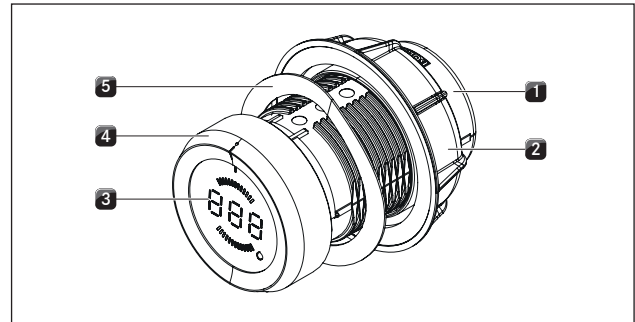


Abb. 4.2 Aufbau Bedienknebel

- [1] Knebelgehäuse
- [2] Universalmutter
- [3] Bedienknebelanzeige
- [4] Knebelring
- [5] Wellenfeder

4.2 Bedienprinzip

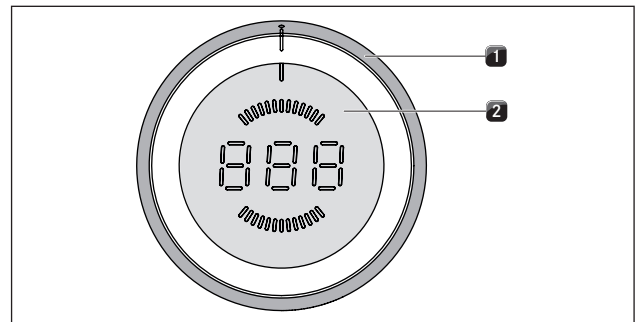


Abb. 4.3 Bedienelemente Bedienknebel

- [1] Knebelring
- [2] Touch-Fläche

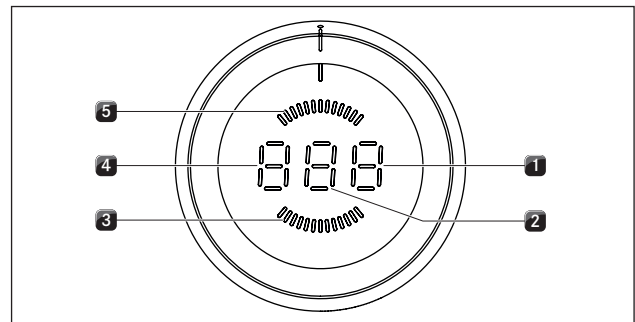


Abb. 4.4 Anzeigeelemente Bedienknebel

- [1] Anzeige Funktionen
- [2] Leistungsstufenanzeige
- [3] Anzeige Kochzone vorne
- [4] Anzeige Modus oder Betriebsmodus
- [5] Anzeige Kochzone hinten

Einheit	Anzeige	Bedeutung
Bedienknebel- anzeige	1 - 9	Leistungsstufen
	P	Powerstufe
	A	Ankochautomatik
	t	Timerfunktion Kurzzeit-Timer (Eieruhr)
	H	Restwärmeanzeige: Kochzone ist ausgeschaltet, aber noch heiß (Temperatur > 60° C)
	L	Kindersicherung
		Pausenfunktion
	u	Warmhaltestufe
	C	Konfigurationsmenü
	□	Kochfeld wird ausgeschaltet
	E...	Fehlermeldung (s. Kap. Störungsbehebung)

Tab. 4.1 Bedeutung der Anzeige

Knebel-Bedienung

Jede Kochzone wird mit einem Bedienknebel bedient. Durch Drehen des Knebelrings und durch Berührung der Touch-Fläche werden die Leistungsstufen und Funktionen der jeweiligen Kochzone gesteuert (s. Kap. Bedienung).

4.3 Funktionsprinzip

Wird eine Kochzone eingeschaltet, erzeugt die Gasflamme Wärme, die direkt die Unterseite des Kochgeschirrs erhitzt. Die Regelung der Gasflamme erfolgt über ein hochpräzises elektronisches Gas-Regelsystem (E-Gas-System). Unter anderem werden hier je Gasbrenner Stellmotore zur genauen Regelung verwendet. Diese Stellmotore kalibrieren sich von Zeit zu Zeit selbst und es treten typische Surregeräusche auf, welche völlig normal sind und keinen Fehler darstellen.

Der Vorteil des elektronischen Gas-Regelsystem liegt in der optimalen und reproduzierbaren Wärmeregulierung, d.h. die gewählten Leistungsstufen sind in jedem Kochvorgang identisch. Zudem kann ein sauberes, konstant ansteigendes Flammenbild für jede Leistungsstufe realisiert werden. Außerdem erfolgt, bei Bedarf, ein automatisches Wiederanzünden. Die Regelung sorgt dafür, dass die zahlreichen Bedienfunktionen des Kochfeldes mit der Knebel-Bedienung umgesetzt werden können. Die Leistungsregelung erfolgt über die Leistungsstufen 1 - 9 und P.

4.3.1 Geeignetes Kochgeschirr

INFO Ankochzeiten, Durchheizzeiten des Kochgeschirrbodens sowie Kochergebnisse werden maßgeblich von Aufbau und Beschaffenheit des Kochgeschirrs beeinflusst. Kochgeschirr mit dickem Boden sorgt für eine bessere gleichmäßigere Wärmeverteilung.



Kochgeschirr mit diesem Zeichen ist für Gas-Kochfelder geeignet.

Geeignetes Kochgeschirr besteht aus:

- Kupfer
- Edelstahl
- Aluminium
- Gusseisen
- ▶ Beachten Sie die Abmessungen in der Tabelle:

Brennerposition	Empfohlene Topfdurchmesser	Mindest- Topfdurchmesser
Normalbrenner	140-200 mm	120 mm
Starkbrenner	180-240 mm	160 mm

Tab. 4.2 Topfdurchmesser

4.3.2 Leistungsstufen

Die Leistung von Gas-Kochfeldern bewirkt ein schnelles Erhitzen der Speisen. Um ein Anbrennen der Speisen zu vermeiden, ist bei der Wahl der Leistungsstufe gegenüber konventionellen Kochsystemen eine gewisse Umstellung nötig.

Tätigkeit	Leistungsstufen
Warmhalten von fertig gegarten Speisen	1 - 2
Anbraten von geschnittenem Gemüse, Spiegeleier, Kalbfleisch, Geflügel	3 - 5
Anbraten von Garnelen, Maiskolben und Schnitzeln, Rindfleisch, Fisch, Frikadellen	5 - 7
Aufkochen größerer Mengen Flüssigkeit, Anbraten von Steaks	8 - 9
Erhitzen von Wasser	P

Tab. 4.3 Empfehlungen für die Leistungsstufen

Die Angaben in der Tabelle sind Richtwerte.

4.3.3 Powerstufe

Die beiden Kochzonen sind mit einer leistungsverstärkenden Powerstufe ausgestattet.

■ Es wird P angezeigt.

Mit der Powerstufe können große Mengen Wasser schnell erhitzt werden. Ist die Powerstufe zugeschaltet, arbeitet die Kochzone mit extra hoher Leistung. Nach 10 Minuten wird die Kochzone automatisch auf die Leistungsstufe 9 geschaltet.

INFO Erhitzen Sie niemals Öl, Fett und Ähnliches in der Powerstufe. Durch die hohe Leistung kann der Topfboden überhitzt werden.

4.3.4 Ankochautomatik

Die beiden Kochzonen sind mit einer zuschaltbaren Ankochautomatik ausgestattet.

■ In der Bedienknebelanzeige wird A vor der Leistungsstufe angezeigt.

Mit dieser Funktion arbeitet die Kochzone nach dem Einschalten für eine bestimmte Dauer mit voller Leistung. Nach dieser Zeit wird automatisch auf die eingestellte Leistungsstufe zurückgeschaltet.

Leistungsstufe	Ankochdauer in Min.:Sek.
1	0:40
2	1:00
3	2:00
4	3:00
5	4:20
6	7:00
7	2:00
8	3:00

Tab. 4.4 Übersicht der Ankochautomatik

4.3.5 Warmhaltestufen

Mit den Warmhaltestufen werden fertig gegarte Speisen warm gehalten.

■ In der Bedienknebelanzeige wird W angezeigt.

■ Die maximale Zeitdauer der Warmhaltefunktion ist auf 8 Stunden begrenzt.

Es gibt drei verschiedene Warmhaltestufen:

Warmhaltestufe	Symbol	Temperatur
1	–	40° C
2	≡	55° C
3	≡	70° C

Tab. 4.5 Warmhaltestufen

INFO Die Temperaturangaben der Warmhaltestufen können abweichen, da diese durch das Kochgeschirr, die Füllmenge, den verschiedenen Gasarten und Gasdrücken beeinflusst werden. Auch durch den Einfluss des Kochfeldabzugs können die Temperaturangaben variieren.

4.3.6 Timer-Funktionen

Es stehen zwei unterschiedliche Timer-Funktionen für jede Kochzone zur Verfügung.

■ In der Bedienknebelanzeige wird t angezeigt.

INFO Für die Timer-Funktionen können Sie eine Zeitspanne von 1 Minute bis 120 Minuten einstellen.

Timer-Funktion

INFO Die Timer-Funktion ist eine Abschaltautomatik für das automatische Abschalten einer in Betrieb befindlichen Kochzone.

Kurzzeit-Timer (Eieruhr)

INFO Der Kurzzeit-Timer setzt voraus, dass die Kochzone abgeschaltet ist und bietet die Funktion einer handelsüblichen Eieruhr.

4.3.7 Pausenfunktion

Der Kochvorgang kann kurzzeitig unterbrochen werden (max. 10 Minuten).

■ In der Bedienknebelanzeige wird $||$ angezeigt.

4.4 Sicherheitseinrichtungen

4.4.1 Sicherheits-Thermoelement

Die Gas-Brenner sind mit einem Sicherheits-Thermoelement ausgerüstet. Dieses Thermoelement überwacht die Brenner-Flamme bei aktiver Gas-Zufuhr. Sollte die Brenner-Flamme unbeabsichtigt ausgehen, erfolgt eine automatische Wiederanzündung durch das Gerät. Sollte keine Wiederanzündung möglich sein, wird die Gaszufuhr dauerhaft unterbrochen.

4.4.2 Restwärmeanzeige

INFO Solange H in der Bedienknebelanzeige angezeigt wird (Restwärmeanzeige), dürfen Sie die Kochzone nicht berühren und keine hitzeempfindlichen Gegenstände darauf ablegen. Es besteht Verbrennungs- und Brandgefahr!

Nach dem Ausschalten ist die Kochzone noch heiß. In der Bedienknebelanzeige wird H angezeigt (Restwärmeanzeige). Nach ausreichender Abkühldauer (Temperatur < 60 °C) erlischt die Anzeige.

4.4.3 Sicherheitsabschaltung

Jede Kochzone wird automatisch abgeschaltet, wenn die Kochzone in einer Leistungsstufe bzw. Warmhaltestufe die maximale Betriebsdauer überschreitet. Die Bedienknebelanzeige zeigt *H* an (Restwärmeanzeige).

Leistungsstufe	Abschaltung nach Stunden:Minuten
1	8:24
2	6:24
3	5:12
4	4:12
5	3:18
6	2:12
7	2:12
8	1:48
9	1:18
P	0:20

Tab. 4.6 Sicherheitsabschaltung bei den Leistungsstufen

Warmhaltestufe	Abschaltung nach Stunden:Minuten
1 (-)	8:00
2 (=)	8:00
3 (≡)	8:00

Tab. 4.7 Sicherheitsabschaltung bei den Warmhaltestufen

- Schalten Sie die Kochzone wieder an (s. Kap. Bedienung), wenn Sie die Kochzone erneut in Betrieb nehmen wollen.

4.4.4 Überhitzungsschutz

INFO Bei Überhitzung des Kochfeldes wird die Leistung reduziert bzw. wird das Kochfeld komplett abgeschaltet.

Das Gerät ist mit einem Überhitzungsschutz ausgestattet. Der Überhitzungsschutz kann ausgelöst werden, wenn:

- Kochgeschirr ohne Inhalt erhitzt wird.
- Öl oder Fett bei hoher Leistungsstufe erhitzt wird.
- Nach einem Stromausfall eine heiße Kochzone wieder eingeschaltet wird.

Durch den Überhitzungsschutz wird eine der folgenden Maßnahmen eingeleitet:

- Die aktivierte Powerstufe wird zurückgeschaltet.
- Die Powerstufe *P* kann nicht mehr zugeschaltet werden.
- Die eingestellte Leistungsstufe wird reduziert.
- Das Kochfeld wird komplett abgeschaltet.

Nach ausreichender Abkühldauer kann das Kochfeld in vollem Umfang wieder genutzt werden.

4.4.5 Kindersicherung

Die Kindersicherung verhindert ein unbeabsichtigtes Einschalten des Kochfeldes.

- In der Bedienknebelanzeige wird *L* angezeigt.
- Die Kindersicherung kann nur aktiviert werden, wenn alle Kochzonen ausgeschaltet sind (s. Kap. Bedienung).

5 Montage

- ▶ Beachten Sie alle Sicherheits- und Warnhinweise (s. Kap. Sicherheit).
- ▶ Beachten Sie die mitgelieferten Herstelleranleitungen.
- ▶ Beachten Sie die für Gaskochfelder örtlich geltenden Vorschriften und Anschlussbedingungen.
- ▶ Prüfen Sie vor Anschluss des Gerätes, ob die örtlichen Anschlussbedingungen (Gasart und Gasdruck) und die Geräteeinstellung übereinstimmen.

INFO Sorgen Sie für ausreichend Belüftung.

INFO Das Kochfeld darf nicht über Kältegeräten, Geschirrspülern, Herde, Backöfen sowie Wasch- und Trockengeräten montiert werden.

INFO Die Auflagefläche der Arbeitsplatten und Wandabschlussleisten muss aus hitzebeständigem Material (bis ca. 100 °C) bestehen.

INFO Arbeitsplattenausschnitte sind mit geeigneten Mitteln gegen Feuchtigkeit zu versiegeln, oder gegebenenfalls mit einer Wärmeentkopplung zu versehen.

INFO Bedienknebel dürfen nur an den dafür vorgesehenen Anschlüssen des Kochfeldes angeschlossen werden.

INFO Unter Beachtung der einschlägigen gültigen Vorschriften muss der Anschluss des Kochfeldes an die Gasleitung unter Vorschaltung eines Absperrhahns erfolgen.

INFO Das Anschließen der Gasversorgungsleitung ist im eingebauten Zustand des Gas-Kochfeldes möglich.

INFO Die Schlauchleitung muss so verlegt werden, dass sie keiner Verformung, Knickung oder Abrieb ausgesetzt ist.

INFO Die Anschlüsse des Absperrhahnes und der Gasversorgungsleitung müssen zugänglich sein.

INFO Eine Prüfung der Schlauchleitung muss auf der gesamten Länge und in eingebautem Zustand möglich sein.

INFO Es sind nur kompatible Anschlussstücke für den Anschluss der Schlauchleitung zu verwenden.

INFO Der Druckregler muss der eingestellten Gasart und dem eingestellten Gasdruck entsprechen und die örtlichen und gesetzlichen Anforderungen erfüllen.

INFO Die Schlauchleitung des Gasanschlusses darf keinen Kontakt zu Rauch oder Abgasstutzen eines Ofens haben.

INFO Die Schlauchleitung darf keinen Kontakt zu heißen Oberflächen des Kochfeldes oder weiteren Geräten haben.

INFO Der Gasschlauch ist alle 5 Jahre zu überprüfen und gegebenenfalls zu ersetzen. Der Gasschlauch muss die Anforderungen der EN14800 erfüllen.

5.1 Lieferumfang prüfen

Benennung	Anzahl
Kochfeld	1
Bedienknebel	2
Bedienungs- und Montageanleitung	1
Befestigungsschrauben Kochfeld	4
Höhenausgleichsplattenset	1
Montagelaschen Kochfeld	4
Kabel Bedienknebel	2
Kabel Abzugsautomatik	1
Reinigungsanweisung Glaskeramik	1
Guss-Topfträger	2
Düsensatz G20/20 mbar Erdgas PKGDS2020	1
Flexibler Gasanschlussschlauch, Länge 500 mm, 1/2" Außengewinde (EN14800)	1
Übergangsstück zylindrisch-konisch	1
Dichtung	1

Tab. 5.1 Lieferumfang

- ▶ Prüfen Sie den Lieferumfang auf Vollständigkeit und Beschädigung.
- ▶ Informieren Sie sofort den BORA Kundendienst, wenn Teile der Lieferung fehlen oder beschädigt sind.
- ▶ Montieren Sie keinesfalls beschädigte Teile.
- ▶ Entsorgen Sie die Transportverpackung sachgerecht (s. Kap. Außerbetriebnahme und Entsorgung).

5.2 Werkzeug und Hilfsmittel

Für die fachgerechte Montage des Kochfeldes benötigen Sie nachfolgendes Werkzeug:

- Bleistift
- Messmittel
- Bohrmaschine oder Akkubohrer mit Forstnerbohrer Ø 50 mm
- Schraubendreher/Schlüssel Innensechsrund (Torx) 20
- Silikondichtmasse zum Versiegeln der Schnittflächen

5.3 Montagevorgaben

5.3.1 Sicherheitsabstände

► Halten Sie diese Sicherheitsabstände ein:

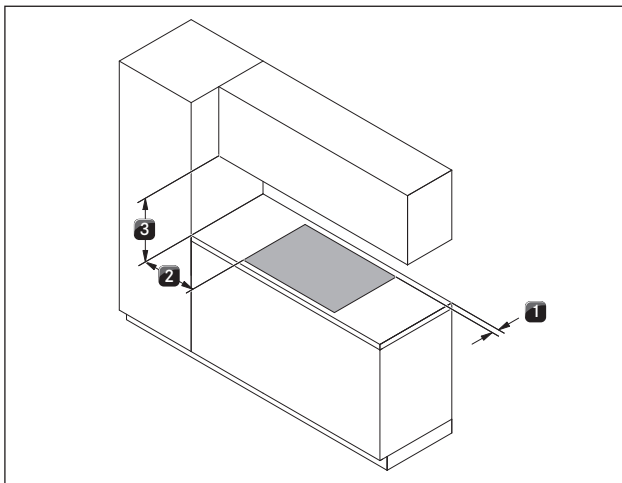


Abb. 5.1 Mindestabstände

- [1] 50 mm Mindestabstand hinten vom Arbeitsplattenausschnitt bis zur Hinterkante der Arbeitsplatte.
- [2] 300 mm Mindestabstand links und rechts vom Arbeitsplattenausschnitt bis zu nebenstehendem Schrank oder einer Raumwand.
- [3] 650 mm Mindestabstand zwischen Arbeitsplatte und Oberkante des Schrankes.

5.3.2 Arbeitsplatte und Küchenmöbel

- Erstellen Sie den Arbeitsplattenausschnitt unter Berücksichtigung der angegebenen Ausschnittsmaße.
- Stellen Sie eine fachgerechte Versiegelung der Schnittflächen bei Arbeitsplatten sicher.
- Halten Sie die Hinweise der Arbeitsplattenhersteller ein.
- Im Bereich des Arbeitsplattenausschnittes sind möglicherweise vorhandene Traversen am Möbel zu entfernen.

- Ein Zwischenboden unterhalb des Kochfeldes ist nicht erforderlich. Falls ein Kabelschutzboden (Zwischenboden) eingeplant ist, muss folgendes beachtet werden:
 - Für Wartungsarbeiten muss dieser herausnehmbar befestigt sein.
 - Für eine ausreichende Belüftung des Kochfeldes ist ein Mindestabstand von 15 mm zur Unterkante des Kochfeldes einzuhalten.
- Die Schubladen bzw. Fachböden im Unterschrank müssen herausnehmbar sein.
- Für eine korrekte Montage müssen je nach Einbausituation die Einschübe des Unterschranks gekürzt werden.
- Wird der Kochfeldabzug in der Umluft-Variante betrieben, muss in den Küchenmöbeln eine Rückströmöffnung >1000 cm² vorhanden sein (z. B. durch Einkürzen der Sockelleisten oder die Verwendung geeigneter Lamellensockel). Im Bedarfsfall ist die Rückströmöffnung zu vergrößern.
- Wird das Gaskochfeld bei einer Montagevariante mit zwei Kochfeldabzügen verwendet, ist es an der Seite zu montieren. Beim Einbau zwischen den Kochfeldabzügen können die Flammen aufgrund des beidseitigen Luftzuges beeinflusst werden.

5.3.3 Luftzufuhr Gaskochfeld PKG11

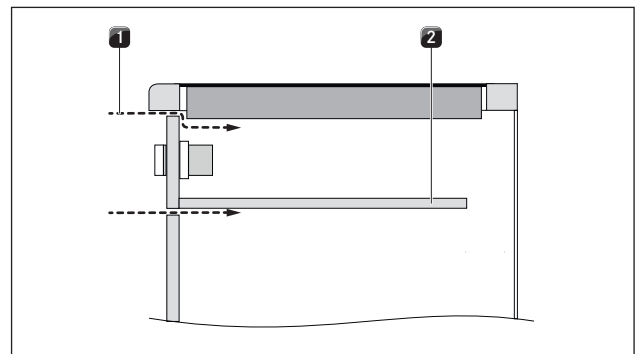


Abb. 5.2 Luftzufuhr Korpus-Front

- [1] Luftzufuhr über die Korpus-Front (Öffnungsquerschnitt $\geq 50 \text{ cm}^2$)
- [2] Optionaler Kabelschutzboden (gekürzt)

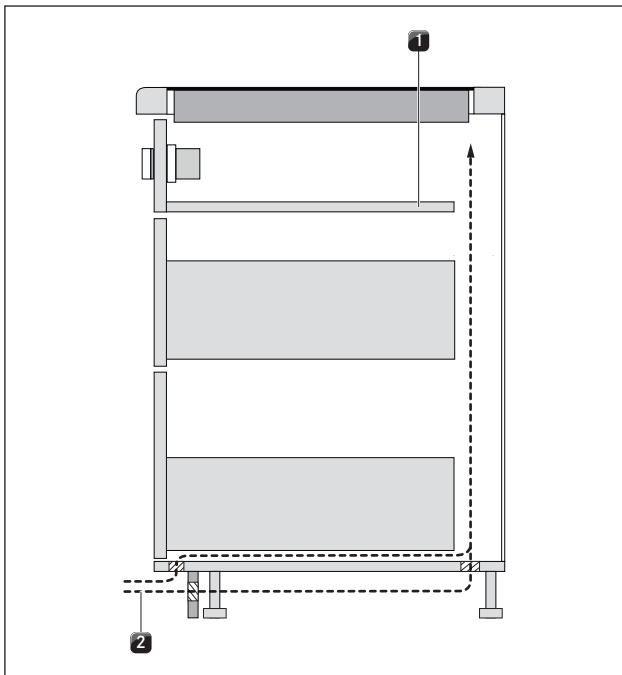


Abb. 5.3 Luftzufuhr Sockelbereich

- [1] Optionaler Kabelschutzboden (gekürzt)
 [2] Luftzufuhr über den Sockelbereich
 (Öffnungsquerschnitt $\geq 150 \text{ cm}^2$)

INFO Für eine ausreichende Luftzufuhr empfiehlt sich ein Öffnungsquerschnitt von mindestens 50 cm^2 in der Front des Küchenmöbels, oder ein Öffnungsquerschnitt von mindestens 150 cm^2 im Sockelbereich.

INFO Um die volle Leistungsfähigkeit des Kochfeldes dauerhaft zu erhalten, muß für eine ausreichende Belüftung unterhalb des Kochfeldes gesorgt sein.

INFO Die Leistungsfähigkeit des Kochfeldes wird beeinflusst bzw. das Kochfeld überhitzt, wenn die warme Luft unterhalb des Kochfeldes nicht entweichen kann.

INFO Bei Überhitzung des Kochfeldes, wird die Leistung reduziert bzw. wird das Kochfeld komplett abgeschaltet (s. Überhitzungsschutz).

INFO Falls unterhalb der Geräte ein Kabelschutzboden (Zwischenboden) eingeplant ist, darf dieser eine ausreichende Luftzufuhr nicht behindern.

► Sorgen Sie unterhalb des Kochfeldes für eine ausreichende Luftzufuhr.

5.3.4 Rückführung der Umluft bei Betrieb des Kochfeldabzugs in der Umluft-Variante

Für die Rückführung der Umluft kann die dazu benötigte Rückströmöffnung über einen gekürzten Sockel hergestellt werden. Ebenso kann ein Lamellensockel mit mindestens entsprechenden Öffnungsquerschnitt verwendet werden.

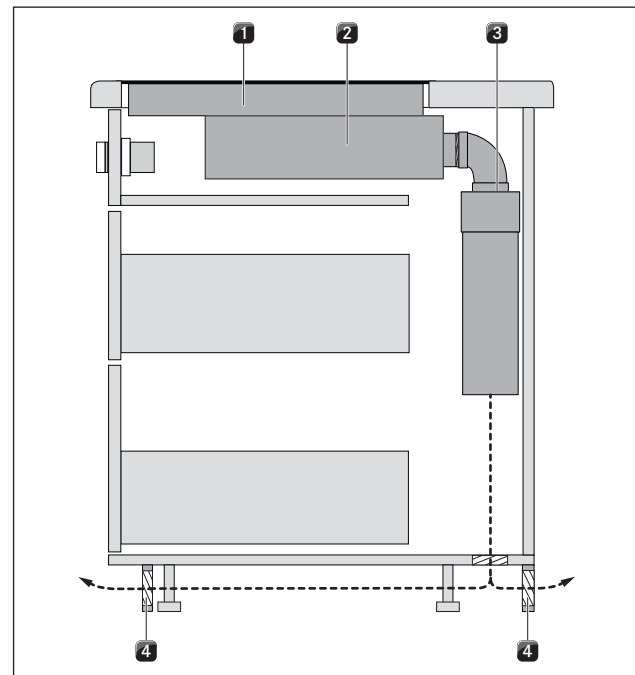


Abb. 5.4 Planungsbeispiel Rückführung der Umluft (Kücheninsel + PKG11 + PKAS + Luftreinigungseinheit)

- [1] Gaskochfeld PKG11
 [2] Kochfeldabzug PKAS (Umluft)
 [3] Luftreinigungseinheit (ULB1, ULB3)
 [4] Rückströmöffnung Umluft (Gesamt-Öffnungsquerschnitt $\geq 1000 \text{ cm}^2$ pro Luftreinigungseinheit)

INFO Eine Rückströmöffnung mit minimal 1000 cm^2 ist für die Rückführung der Umluft im Sockelbereich pro Luftreinigungseinheit vorzusehen. Sollte die Gasflamme erlöschen oder ein erhöhter Flammenverzug auftreten, muss die Rückströmöffnung vergrößert werden.

► Sorgen Sie für eine ausreichende Rückströmöffnung.

5.4 Ausschnittsmaße

INFO Alle Maße ab Vorderkante Frontblende.

Arbeitsplattenüberstand

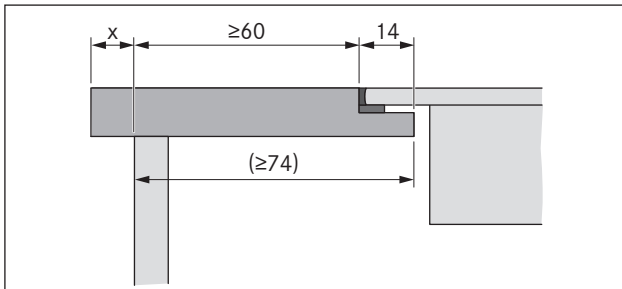


Abb. 5.5 Arbeitsplattenüberstand

- Beachten Sie den Arbeitsplattenüberstand x bei der Erstellung des Arbeitsplattenausschnitts. Gültig für Flächenbündige- und Aufsatzmontage.

5.4.1 Flächenbündige Montage

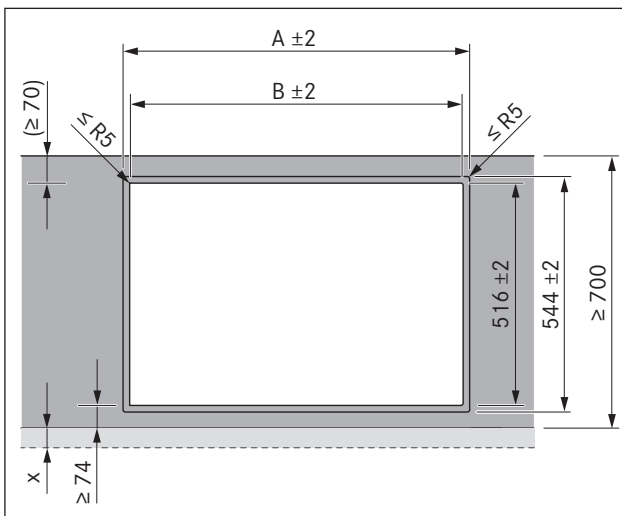


Abb. 5.6 Ausschnittsmaße flächenbündige Montage

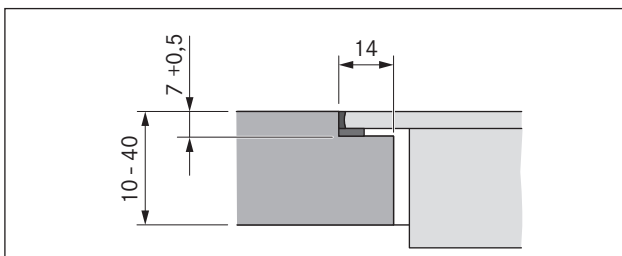

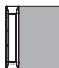
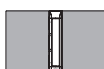




Abb. 5.7 Falzmaß für flächenbündige Montage

Ausschnittsmaße beim Einbau von Kochfeldern bzw. Kochfeldern und des Kochfeldabzuges nebeneinander:

Kochfelder / Kochfeldabzug	A in mm	B in mm	
	1/0	374	346
	1/1	485	457
	2/1	856	828
	3/2	1338	1310
	4/2	1709	1681

Tab. 5.2 Ausschnittsmaße Gerätekombinationen flächenbündige Montage

5.4.2 Aufsatzmontage

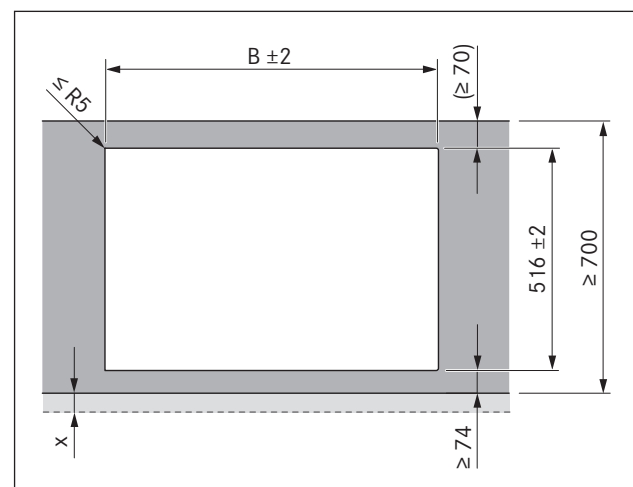


Abb. 5.8 Ausschnittsmaße Aufsatzmontage

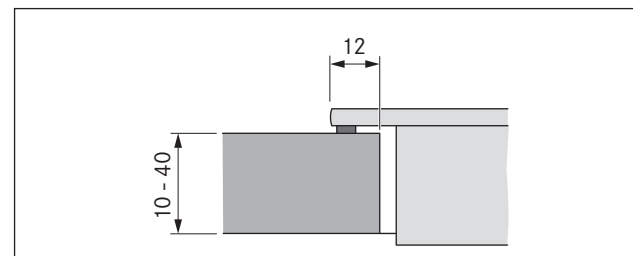

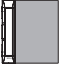
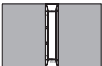
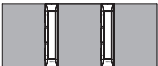



Abb. 5.9 Schnitt Aufsatzmontage

Ausschnittsmaße beim Einbau von Kochfeldern bzw. Kochfeldern und des Kochfeldabzuges nebeneinander:

Kochfelder / Kochfeldabzug		B in mm
	1/0	346
	1/1	457
	2/1	828
	3/2	1310
	4/2	1681

Tab. 5.3 Ausschnittsmaße Gerätekombinationen Aufsatzmontage

5.5 Kochfeld montieren

INFO Zwischen den Einbaugeräten ist je ein Millimeter Abstand vorgesehen.

INFO Umlaufend der Einbaugeräte sind zwei Millimeter Abstand vorgesehen.

INFO Es wird empfohlen, zwischen nebeneinanderliegenden Kochfeldern jeweils eine Montageschiene zu montieren (Montageschiene PZMS als Zubehör erhältlich).

INFO Das Kochfeld kann alternativ um 180° gedreht eingebaut werden.

5.5.1 Einbau der Bedienknebel in die Blende des Unterschranks

INFO Bohren Sie die Bohrungen vor, um ein Ausreißen der Blende zu verhindern.

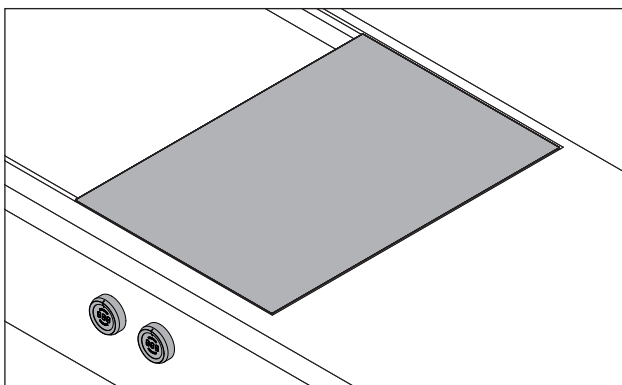


Abb. 5.10 Bedienknebel und Kochfeld im eingebauten Zustand

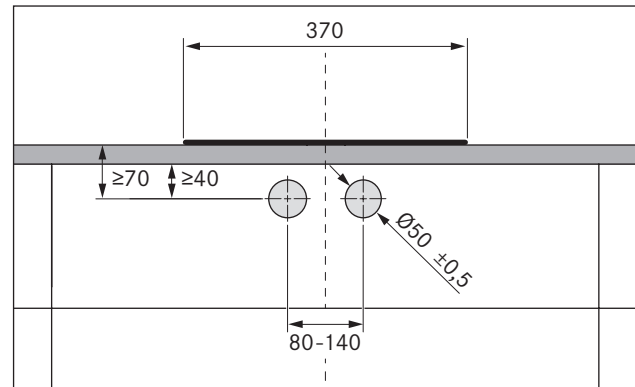


Abb. 5.11 Bohrbild

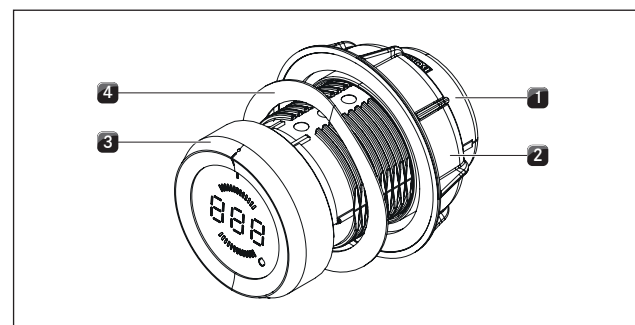


Abb. 5.12 Aufbau Bedienknebel

- [1] Knebelgehäuse
- [2] Universalmutter
- [3] Knebelring
- [4] Wellenfeder

INFO Bei Stahlfronten darf die Wellenfeder nicht verwendet werden. Die entsprechenden Montageschritte entfallen ersatzlos.

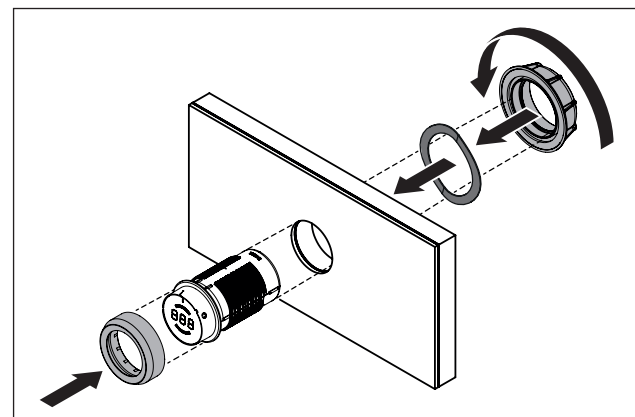


Abb. 5.13 Bedienknebel montieren

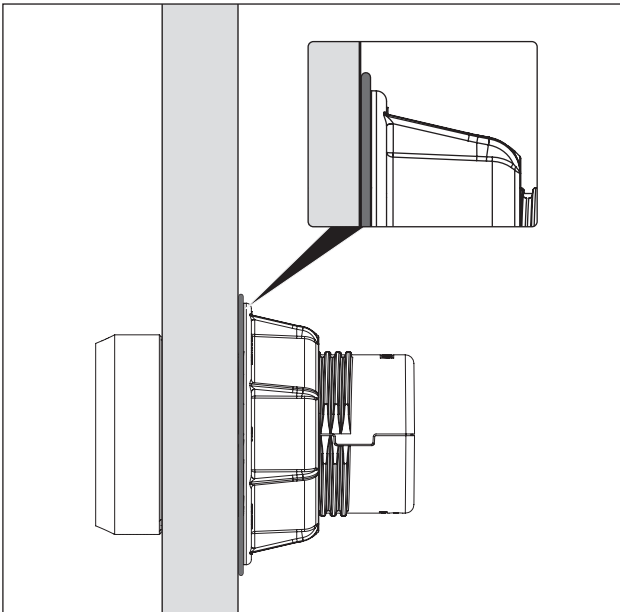


Abb. 5.14 Wellenfeder nach abgeschlossener Montage

- ▶ Ziehen Sie den Knebelring [3] ab.
- ▶ Schrauben Sie die Universalmutter [2] ab.
- ▶ Ziehen Sie die Wellenfeder [4] ab.
- ▶ Stecken Sie das Knebelgehäuse [1] von vorne durch das Loch in der Blende.
- ▶ Stecken Sie die Wellenfeder [4] von hinten auf das Knebelgehäuse [1] (nicht bei Stahlfronten).
- ▶ Schrauben Sie die Universalmutter [2] von hinten auf das Knebelgehäuse [1] und ziehen Sie diese leicht an.
- ▶ Richten Sie das Knebelgehäuse [1] anhand der Markierung an der 12-Uhr-Position senkrecht aus.
- ▶ Ziehen Sie die Universalmutter [2] fest.
- Die Wellenfeder (falls verwendet) muß flach zusammengedrückt sein.
- ▶ Stecken Sie den Knebelring [3] auf das Knebelgehäuse [1] und richten Sie ihn anhand der 12-Uhr-Position aus.

Blendenbohrungs-Beispiele

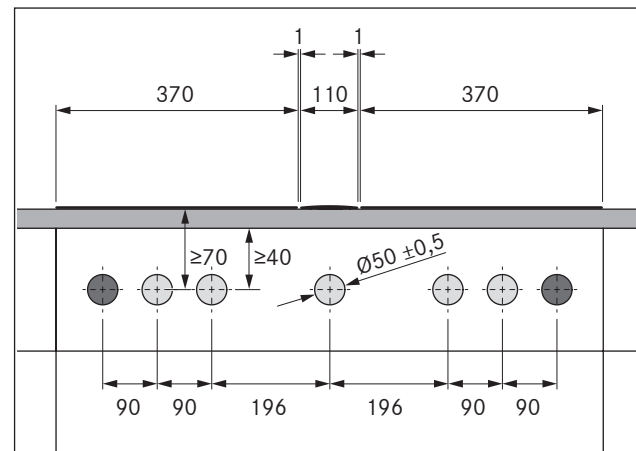


Abb. 5.15 Blendenbohrungen bei 2 Kochfeldern und 1 Kochfeldabzug

- [1] Bohrungen für Steckdose (2x aussen)
- [2] Bohrungen für Bedienknebel (5x)
- [3] Kochfeld (2x)
- [4] Kochfeldabzug
- [5] Arbeitsplatte
- [6] Blende Unterschrank

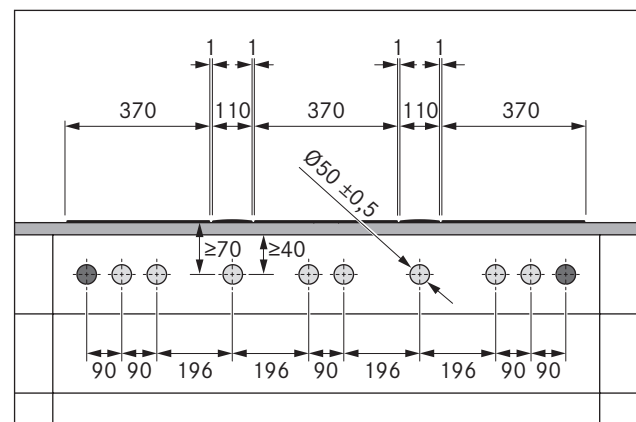


Abb. 5.16 Blendenbohrungen bei 3 Kochfeldern und 2 Kochfeldabzügen

- [1] Bohrungen für Steckdose (2x aussen)
- [2] Bohrungen für Bedienknebel (8x)
- [3] Kochfeld (3x)
- [4] Kochfeldabzug (2x)
- [5] Arbeitsplatte
- [6] Blende Unterschrank

5.5.2 Einbau des Kochfeldes

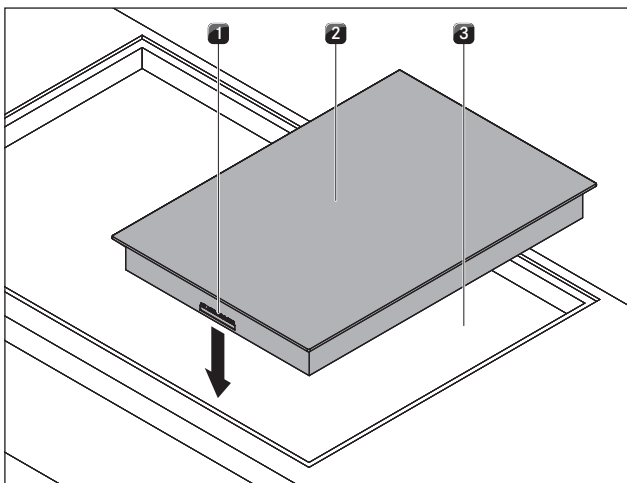


Abb. 5.17 Kochfeld einlegen

- [1] Anschlüsse Bedienkebel und Abzugsautomatik (vorne)
- [2] Kochfeld
- [3] Arbeitsplattenausschnitt

- ▶ Legen Sie das Kochfeld [2] in den Arbeitsplattenausschnitt [3] ein.
- ▶ Richten Sie das Kochfeld [2] exakt aus.
- ▶ Achten Sie darauf, dass bei normalem Einbau die Anschlüsse für die Bedienkebel und die Abzugsautomatik [1] vorne sind.

INFO Der Geräteanschluss soll nach hinten geführt werden. Benutzen Sie hierzu die vorgesehenen Kabelhalterungen.

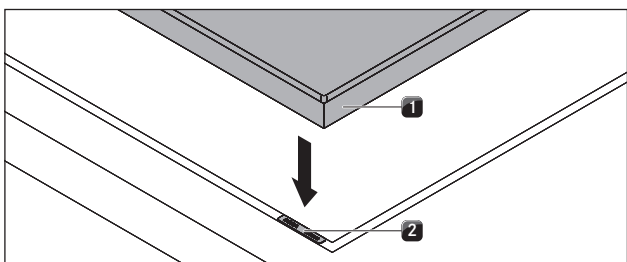


Abb. 5.18 Kochfeld und Höhenausgleichsplatten

- [1] Kochfeld
- [2] Höhenausgleichsplatten

- ▶ Legen Sie gegebenenfalls Höhenausgleichsplatten [2] unter.

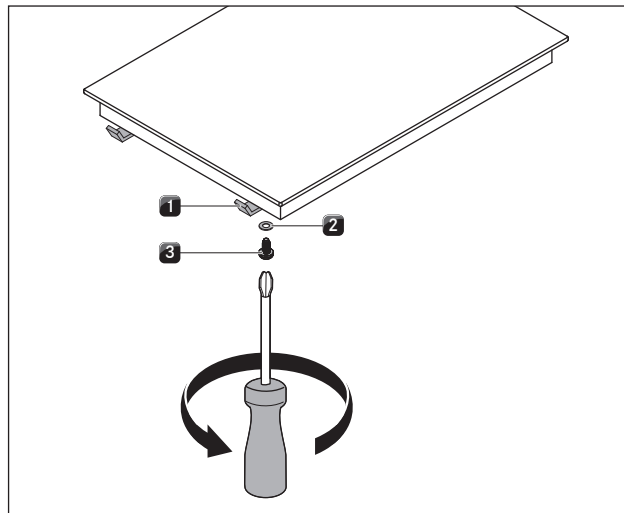


Abb. 5.19 Befestigungsklammern

- [1] Befestigungsklammer
- [2] Unterlegscheibe
- [3] Schraube

- ▶ Befestigen Sie das Kochfeld mit den Befestigungsklammern [1].
- ▶ Ziehen Sie mit der Schraube [3] unter Verwendung der Unterlegscheibe [2] die Befestigungsklammern mit max. 2 Nm fest.
- ▶ Kontrollieren Sie die korrekte Ausrichtung.

5.5.3 Einbau um 180° gedreht

- ▶ Drehen Sie das Kochfeld um 180°.
- ▶ Drehen Sie den Gasanschluss Schlauch, damit der Anschluss hinten ist.
- ▶ Gehen Sie beim Einbau wie zuvor beschrieben vor.
- ▶ Stellen Sie im Konfigurationsmenü die Einbaurichtung um (s. Konfigurationsmenü).

INFO Erfolgt die Montage um 180° gedreht, dann befinden sich die Anschlüsse für die Bedienkebel und die Abzugsautomatik hinten.

INFO Kabel in ausreichender Länge sind im Lieferumfang enthalten.

5.5.4 Kommunikation herstellen

Die Gerätekomponenten werden mittels der im Lieferumfang enthaltenen Flachbandkabel verbunden.

- ▶ Stellen Sie die Verbindung zwischen dem Kochfeld und den Bedienkebeln her.
- ▶ Stellen Sie die Verbindung zwischen dem Kochfeld und dem Kochfeldabzug her.

Anschluss der Kochzonen

INFO Werksseitig ist der linke Bedienknebel für die Bedienung der vorderen Kochzone und der rechte Bedienknebel für die Bedienung der hinteren Kochzone vorgesehen.

Anschluss am Bedienknebel

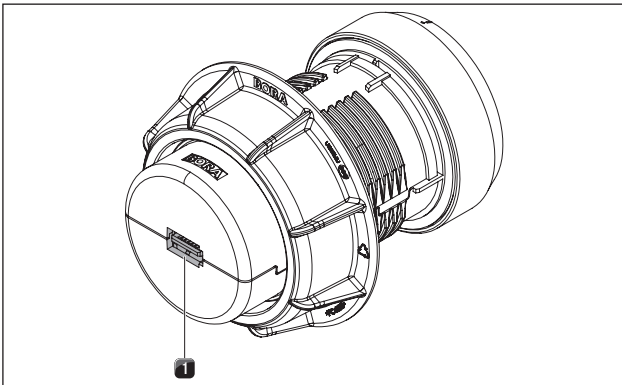


Abb. 5.20 Anschluss Bedienknebel Rückseite

[1] Anschluss Bedienknebel Rückseite

Anschlüsse am Kochfeld

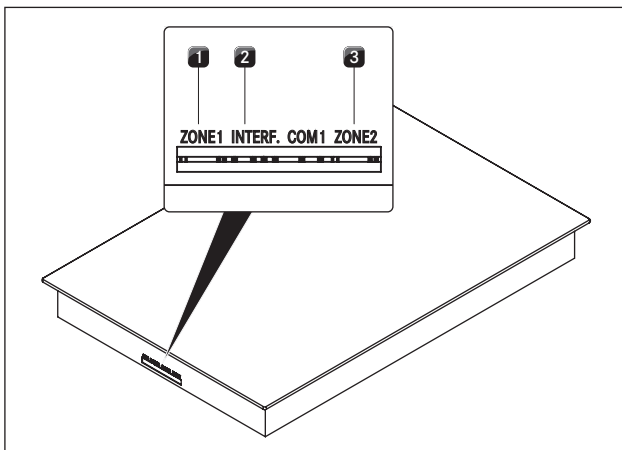


Abb. 5.21 Anschlüsse am Kochfeld

[1] Anschluss Bedienknebel Kochzone vorne (Zone 1)
 [2] Anschluss Abzugsautomatik
 [3] Anschluss Bedienknebel Kochzone hinten (Zone 2)

Standard-Anschluss der Kochzonen

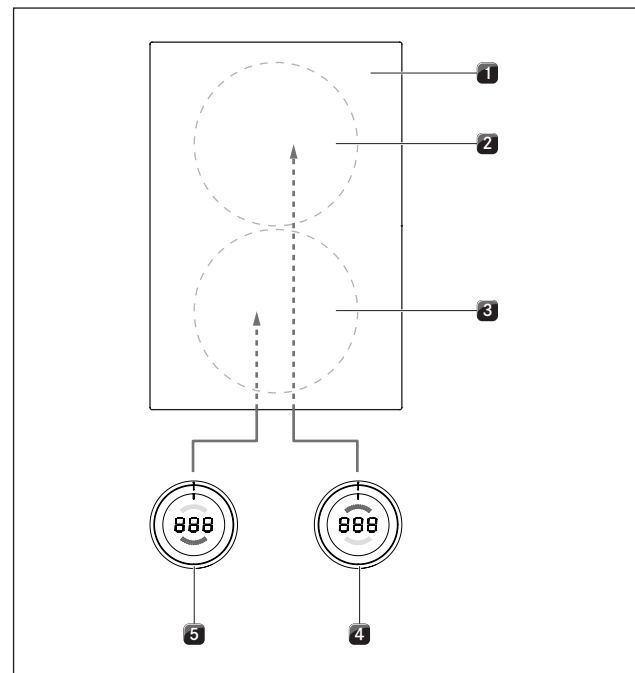


Abb. 5.22 Standard-Anschluss der Kochzonen

[1] Kochfeld
 [2] Kochzone hinten (Zone 2)
 [3] Kochzone vorne (Zone 1)
 [4] Bedienknebel Kochzone hinten (Zone 2)
 [5] Bedienknebel Kochzone vorne (Zone 1)

- ▶ Verbinden Sie den Anschluss auf der Rückseite des linken Bedienknebels [5] mit dem Anschluss „Zone 1“ an der Vorderseite des Kochfeldes [1].
- ▶ Verbinden Sie den Anschluss auf der Rückseite des rechten Bedienknebels [4] mit dem Anschluss „Zone 2“ an der Vorderseite des Kochfeldes [1].

Anschluss der Kochzonen bei um 180° gedrehtem Einbau des Kochfeldes

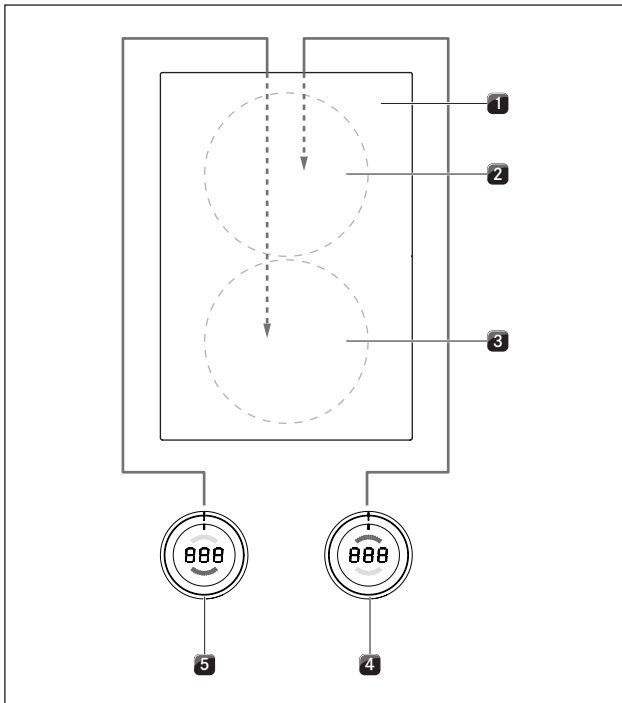


Abb. 5.23 Anschluss der Kochzonen bei 180°-Einbau

- [1] Kochfeld
- [2] Kochzone hinten (Zone 1)
- [3] Kochzone vorne (Zone 2)
- [4] Bedienknopf Kochzone hinten (Zone 1)
- [5] Bedienknopf Kochzone vorne (Zone 2)

- ▶ Verbinden Sie den Anschluss auf der Rückseite des linken Bedienknopfes [5] mit dem Anschluss „Zone 2“ an der Rückseite des Kochfeldes [1].
- ▶ Verbinden Sie den Anschluss auf der Rückseite des rechten Bedienknopfes [4] mit dem Anschluss „Zone 1“ an der Rückseite des Kochfeldes [1].
- ▶ Stellen Sie im Konfigurationsmenü die Zuordnung der Kochzonen innerhalb der Bedienknobelanzeige richtig (s. Konfigurationsmenü, Einbau 0° oder 180°).

Anschluss der Abzugsautomatik

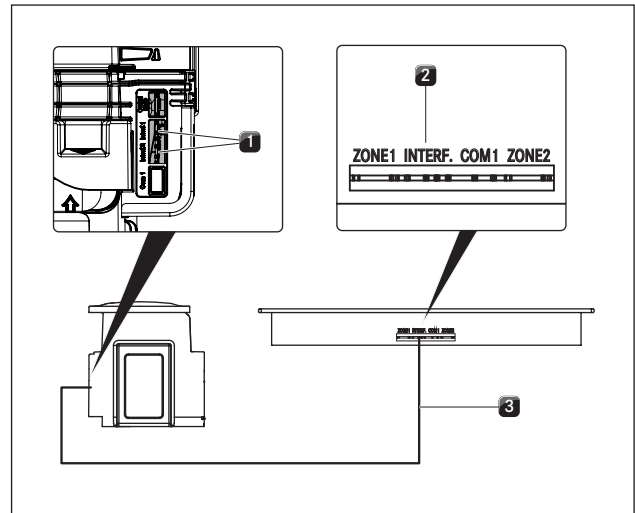


Abb. 5.24 Anschluss Abzugsautomatik

- [1] Anschluss Abzugsautomatik (Kochfeldabzug)
- [2] Anschluss Abzugsautomatik (Kochfeld)
- [3] Kabel Abzugsautomatik

- ▶ Verbinden Sie den Kochfeldabzug [1] mit dem dafür vorgesehenen Anschluss für die Abzugsautomatik am Kochfeld [2].

5.5.5 Stromanschluss herstellen

- ▶ Beachten Sie alle Sicherheits- und Warnhinweise (s. Kap. Sicherheit).
- ▶ Halten Sie alle staatlichen und regionalen Gesetze, Vorschriften und die Zusatzvorschriften der örtlichen Elektroversorgungsunternehmen ein.

INFO Der Stromanschluss darf nur von anerkanntem Fachpersonal durchgeführt werden. Dieses übernimmt auch die Verantwortung für die ordnungsgemäße Installation und Inbetriebnahme.

Die zu verwendende Netzanschlussleitung (bereits vormontiert) muss mindestens vom Typ H05VV-F bzw. H05VVH2-F sein (s. Tab. Absicherung und Mindestquerschnitt).

Anschluss	Absicherung	Mindestquerschnitt
1-Phasen-Anschluss	1 x 16 A	1,5 mm ²

Tab. 5.4 Absicherung und Mindestquerschnitt

- Wenn die Anschlussleitung beschädigt wurde, muss diese ersetzt werden. Dies darf nur durch einen autorisierten Kundenservice erfolgen.
- ▶ Schalten Sie den Hauptschalter/Sicherungsautomat vor dem Anschluss des Kochfeldes aus.
- ▶ Sichern Sie den Hauptschalter/Sicherungsautomat gegen unbefugtes Wiedereinschalten.
- ▶ Stellen Sie die Spannungsfreiheit fest.
- ▶ Schließen Sie das Kochfeld ausschließlich durch eine feste Verbindung an eine Netzanschlussleitung an.

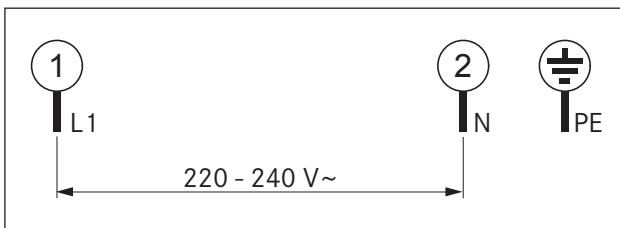


Abb. 5.25 Anschlussschema 1-phasig

- ▶ Überprüfen Sie die korrekte Montage.
- ▶ Schalten Sie den Hauptschalter/Sicherungsautomat ein.
- ▶ Nehmen Sie das Kochfeld in Betrieb (s. Kap. Bedienung).
- ▶ Prüfen Sie alle Funktionen auf korrekte Arbeitsweise.

5.6 Gasinstallation

Der Gas-Anschluss darf nur von einem zugelassenen Installateur unter Einhaltung der gesetzlich geltenden und ortspolizeilichen Vorschriften vorgenommen werden. Halten Sie die örtlichen Vorschriften der Versorgungsunternehmen ein.

Land	Vorschriften / Richtlinien
Deutschland	DVGW TRGI 2018 und DVGW-Arbeitsblatt G 600
Österreich	ÖVGW-GK-Richtlinien
Schweiz	SVGW-Gasleitsätze G1 EKAA Richtlinie 6517 Vorschriften der Vereinigung Kantonalen Feuerversicherungen (VKF)
Niederland Belgien	Vorschriften der Norm NBN D 51-003
Frankreich	Vorschriften und die Anschlussbedingungen der Gasversorgungsunternehmens (G.D.F.) und des Stromversorgungsunternehmens (E.D.F)

Tab. 5.5 Länderanforderungen (Angaben ohne Gewähr)

5.6.1 Belüftung

Dieses Gerät wird nicht an eine Abgasabführung angeschlossen. Es muss nach den geltenden Installationsbedingungen aufgestellt und angeschlossen werden. Besonders zu beachten sind geeignete Belüftungsmaßnahmen.

- ▶ Stellen Sie während des Betriebs (des Gerätes) immer eine ausreichende Belüftung sicher.

5.6.2 Gasanschluss

Dieses Gaskochgerät entspricht der Geräteklasse 3. Es ist mit einem flexiblen Anschlussschlauch ausgestattet. Der Gasschlauch muss die Anforderungen der EN14800 erfüllen.

- Es ist empfehlenswert eine Sicherheitsgassteckdose im Nebenschrank zu installieren.
- Der Anschluss an Flüssiggas (LPG) erfolgt unter Zwischenschaltung eines dichten Anschlussstückes (Rohr D: 8 x 1 mm).
- Der Anschluss an die Gasversorgung ist mit biegsamen und nahtlosen Rohren aus nichtrostenden Stählen herzustellen.
- Der Anschluss mit einem Sicherheitsgasschlauch ist nach DIN 3383 mit einer Länge von maximal 1500 mm herzustellen.
- Anschlußwinkel und Verbindungsstücke müssen mit einem 1/2-Zoll Außengewinde entsprechend der normativen Landesanforderungen (s. Tabelle 6.2 Anschlußwinkel) versehen sein.
- ▶ Schließen Sie das Gerät wie folgt an:
- ▶ Stellen Sie die Bedienknebel in die 0-Stellung.
- ▶ Schließen Sie die Gaszufuhr.
- ▶ Schalten Sie den Hauptschalter/Sicherungsautomat vor dem Anschluss des Kochfeldes ab.
- ▶ Sichern Sie den Hauptschalter/Sicherungsautomat gegen unbefugtes Wiedereinschalten.
- ▶ Stellen Sie die Spannungsfreiheit fest.
- ▶ Prüfen Sie die Gasart und den Gasdruck der Gasversorgungsleitung.
- ▶ Vergewissern Sie sich, dass das Gerät mit der richtigen Düsenart ausgestattet ist, damit eine korrekte Brennerflamme und ein sicherer Betrieb gewährleistet ist.
- ▶ Ziehen Sie die Schutzkappe vom Anschlussschlauch ab.
- ▶ Schließen Sie bei Verwendung eines Sicherheitsgasschlauchs diesen direkt mit einer zugelassenen Sicherheitsschelle an den Anschluss des Gas-Kochfeldes gasdicht an.
- Verwenden Sie nur den in Ihrem Land zugelassenen Anschluss.
- ISO 228-1/ISO7-1(EN10226): zylindrisch/konisch
- ISO 228-1/ISO 228-1: zylindrisch/zylindrisch
- ▶ Verbinden Sie das Gerät mit der Gasversorgungsleitung.
- ▶ Ziehen Sie die gesamten Verbindungen fest an.
- ▶ Überprüfen Sie die korrekte Montage.
- ▶ Überprüfen Sie die korrekte Funktion des Absperrhahns.

- ▶ Prüfen Sie die Dichtheit des Gasanschlusses mit einem Lecktest.
- ▶ Stellen Sie sicher, dass keine Zündfunken entstehen können.
- ▶ Benutzen Sie kein Feuer oder eine offene Flamme.
- ▶ Überprüfen Sie alle Verbindungen zwischen Kochfeld und dem Gasanschluss mit geeigneten Prüfmitteln.
- ▶ Benetzen Sie dazu bei der Verwendung eines Leck-sprays alle Verbindungen.
- ▶ Schließen Sie die Gaszufuhr, wenn Sie feststellen, dass Gas entweicht und lüften Sie den Raum.
- ▶ Dichten Sie die Stelle des Gasaustritts ab.
- ▶ Überprüfen Sie erneut alle Verbindungen und den Gasanschluss.
- ▶ Wiederholen Sie den Lecktest so lange, bis alle Verbindungen dicht sind.
- ▶ Erstellen Sie ein Lecktest Protokoll und übergeben Sie dies an den Nutzer.
- ▶ Schalten Sie den Hauptschalter/Sicherungsautomat ein.
- ▶ Nehmen Sie das Kochfeld in Betrieb (s. Kap. Bedienung)
- ▶ Prüfen Sie alle Funktionen des Kochfeldabzuges und des Kochfeldes auf korrekte Arbeitsweise.
- ▶ Prüfen Sie die korrekte Arbeitsweise der Brennerflamme, insbesondere in Betrieb mit dem Kochfeldabzug.

5.6.3 Gasart umstellen

- ▶ Stellen Sie die Bedienknebel in die 0-Stellung.
- ▶ Schließen Sie die Gaszufuhr der Gasversorgungsleitung ab.
- ▶ Schalten Sie den Hauptschalter/Sicherungsautomat ab.
- ▶ Sichern Sie den Hauptschalter/Sicherungsautomat gegen unbefugtes Wiedereinschalten.
- ▶ Stellen Sie die Spannungsfreiheit fest.

Gas-Brennerdüse im Gas-Brenner wechseln

INFO Die Umstellung der Gasdüsen, der Gasart und des Gasdruckes darf nur von einem anerkannten Fachhandwerker oder BORA-Servicetechniker durchgeführt werden. Dieser übernimmt auch die Verantwortung für die ordnungsgemäße Gasinstallation und Inbetriebnahme.

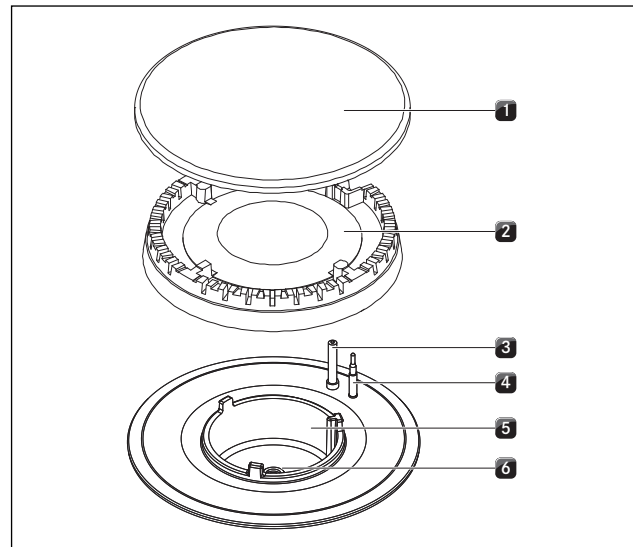


Abb. 5.26 Gas-Brenner Aufbau

- [1] Brenner-Deckel
- [2] Brenner-Kopf
- [3] Elektrische Zündvorrichtung
- [4] Sicherheits-Thermoelement
- [5] Brenner-Gehäuse
- [6] Gas-Brennerdüse

- ▶ Nehmen Sie den Topfträger ab.
- ▶ Nehmen Sie den Brenner-Deckel [1] vom Brenner-Kopf [2] ab.
- ▶ Entnehmen Sie den Brenner-Kopf [2] vom Gasauslass.

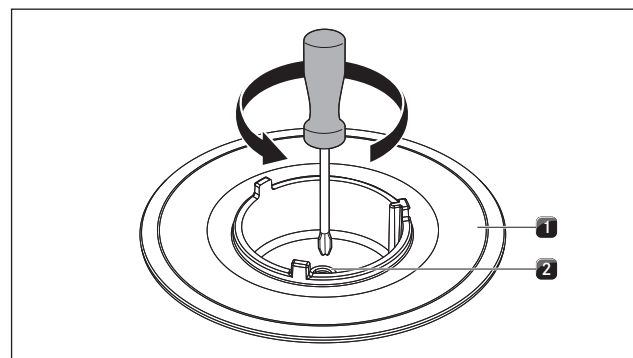


Abb. 5.27 Kochstellenbrenner mit Gas-Brennerdüse

- [1] Gas-Brenner
- [2] Gas-Brennerdüse

- ▶ Schrauben Sie die Gas-Brennerdüse [2] aus dem Gas-Brenner [1] heraus
- ▶ Schrauben Sie die entsprechende Düse der zu verwendeten Gasart in den Gas-Brenner [2] ein.
- ▶ Setzen Sie die Brennerteile wieder zusammen.
- ▶ Positionieren Sie den Brenner-Kopf [2] korrekt auf dem Gasauslass.
- ▶ Achten Sie darauf, dass das Sicherheits-Thermoelement [4] und die elektrische Zündvorrichtung [3] in der korrekten Öffnung positioniert sind.

- ▶ Legen Sie den Brenner-Deckel [1] passgenau und gerade auf den Brenner-Kopf [2].
- Bei falsch aufgelegten Brenneranteilen kann die elektrische Zündung nicht einsetzen.
- ▶ Legen Sie den Topfträger passgenau und gerade auf den Gas-Brenner.
- ▶ Stellen Sie die Gasart im Konfigurationsmenü ein (siehe Punkt 5.8.4 Konfiguration Gasart und Gasdruck).

Düsensatz-Typenschilder aufkleben

- ▶ Kleben Sie die im Lieferumfang enthaltenen Düsensatz-Typenschilder an passender Stelle über das Düsensatz-Typenschild auf der Unterseite des Kochfeldes und auf die Rückseite dieser Bedienungs- und Montageanleitung.

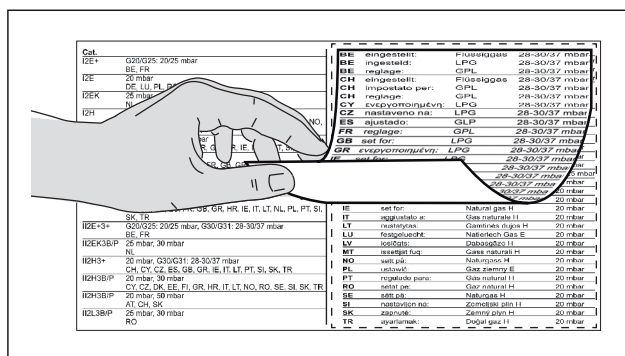


Abb. 5.28 Typenschilder des Düsensatzes aufkleben

5.6.4 Düsentabelle

INFO Die Düsen regeln den maximalen Gasdurchfluss je Brenner und Gasart/-druck.

INFO Das Gaskochfeld ist werkseitig auf Erdgas G20/20mbar voreingestellt (vormontiert).

INFO Verwenden Sie nur gestempelte und zugelassene Düsen.

INFO Die Umstellung der Gasdüsen, der Gasart und des Gasdruckes darf nur von einem anerkannten Fachhandwerker oder BORA-Servicetechniker durchgeführt werden. Dieser übernimmt auch die Verantwortung für die ordnungsgemäße Gasinstallation und Inbetriebnahme.

Der Stempel auf den Düsen entspricht den Werten in der aufgeführten Düsentabelle und befindet sich entweder oben oder seitlich an den Düsen.

EU

Gasart/Gasdruck mbar	Ø SR-Brenner/ Normal-Brenner	Ø R-Brenner/ Stark-Brenner
G20/20	104	125
G25/20	110	131
G20/10	122	155
G20/13	115	149
G25/25	104	131
G25,3/25		
G20/25	100	119
G30/29	69	85
G31/37		
G30/50	62	78
G30/31 – 50 mbar		
G31/50	65	80
G31/30	75	92
G30/27,5		
G31/27,5		

Tab. 5.6 Düsentabelle

Gesamt-Nennanschlusswerte für Flüssiggas:

Gasart	mbar	kW	g/h	m³/h
G30/G31	50	4,90	328	0,129
G31	50	4,80	319	0,168
G30	29	5,00	348	0,137
G31	30	5,00	348	0,183

Tab. 5.7 Nennanschlusswerte Flüssiggas

Gesamt-Nennanschlusswerte für Erdgas:

Gasart	mbar	kW	m³/h
G20	20	5,00	0,449
G25	25	5,10	0,538
G25.3	25	5,10	0,538
G20	13	5,10	0,486
G25	20	4,80	0,501

Tab. 5.8 Nennanschlusswerte Erdgas

5.7 Konfigurationsmenü

Wenn die Montage abgeschlossen ist können Sie für Ihr Kochfeld grundlegende Einstellungen vornehmen, die Sie später jederzeit wieder ändern können.

5.7.1 Konfigurationsmenü aufrufen

- ▶ Drehen Sie den Bedienknebel auf die 11-Uhr-Position. In der Bedienknebelanzeige wird \llcorner angezeigt.
- ▶ Berühren Sie die Touch-Fläche des Bedienknebels für eine Sekunde. Die Anzeige wechselt auf \llcorner .
- ▶ Berühren Sie innerhalb von 3 Sekunden die Touch-Fläche ein weiteres Mal und halten Sie den Kontakt für 5 Sekunden.
- In der Bedienknebelanzeige wird \llcorner angezeigt, ein akustisches Signal ertönt und das Konfigurationsmenü wird aufgerufen.

5.7.2 Menüpunkt auswählen

► Wählen Sie durch Drehen des Knebelrings den gewünschten Menüpunkt.

Folgende Menüpunkte stehen zur Auswahl:

Menüpunkte	
⌂	Lautstärke Signalton
⌂ 1	Betriebsart wählen (Normalbetrieb oder Demo-Modus)
⌂ 2	Einbau 0° oder 180°
⌂ 3	Konfiguration Gasart und -druck
⌂ 4	Kennlinien
⌂ 5	GPU-Reset
⌂ 9	Verfügbarkeit der Pausenfunktion

Tab. 5.9 Menüpunkte im Konfigurationsmenü

- Berühren Sie die Touch-Fläche für 1 Sekunde um den gewünschten Menüpunkt zu bestätigen.
- Das Untermenü wird aufgerufen und die Anzeige wechselt auf eine dreistellige Kombination (z.B. ⌂ 23).

INFO Bei der angezeigten dreistelligen Kombination zeigt die rechte Ziffer den im System gespeicherten Wert an.

Lautstärke des Signaltons einstellen

Wenn Sie den Menüpunkt ⌂ bestätigt haben, können Sie die Lautstärke des Signaltons einstellen.

Einstellung	Signaltonlautstärke
⌂ 00	100% (max. Lautstärke) Werkseinstellung
⌂ 01	10% (min. Lautstärke)
⌂ 02	20%
⌂ 03	30%
⌂ 04	40%
⌂ 05	50%
⌂ 06	60%
⌂ 07	70%
⌂ 08	80%
⌂ 09	90%

Tab. 5.10 Signaltonlautstärke

Betriebsart wählen

Wenn Sie den Menüpunkt ⌂ 1 bestätigt haben, können Sie die Betriebsart wählen.

Einstellung	Betriebsart
⌂ 10	Normalbetrieb Werkseinstellung
⌂ 11	Demo-Modus

Tab. 5.11 Betriebsarten

INFO Im Demo-Modus sind alle Funktionen des Bedienknebels gegeben. Die Heizfunktion des Kochfeldes ist deaktiviert. Der Demo-Modus wird z.B. bei Ausstellungen verwendet.

Einbau 0° oder 180°

Im Menüpunkt ⌂ 2 können Sie einstellen, ob das Kochfeld um 180° gedreht eingebaut wurde.

Einstellung	Anzeige
⌂ 20	Einbau 0° Werkseinstellung
⌂ 21	Einbau 180°

Tab. 5.12 Einbaurichtung

INFO Die Einstellung ⌂ 21 stellt bei einem um 180° gedrehten Einbau die Kochzonenzuordnung innerhalb der Bedienknebelanzeige richtig.

Konfiguration Gasart und Gasdruck

Im Menüpunkt ⌂ 3 wird die Minimalleistung je Brenner und Gasart/druck geregelt.

INFO Eine korrekte Auswahl ist für den gefahrlosen und störungsfreien Betrieb des Gaskochfelds wichtig.

INFO Werkseinstellung ⌂ 30

INFO Die Umstellung der Gasdüsen, der Gasart und des Gasdruckes darf nur von einem anerkannten Fachhandwerker oder BORA-Service-Techniker durchgeführt werden. Dieser übernimmt auch die Verantwortung für die ordnungsgemäße Gasinstallation und Inbetriebnahme.

Einstellung	Gasart	Gasdruck mbar	Ø SR-Brenner/Normal-Brenner	Ø R-Brenner/Stark-Brenner
⌂ 30	G20	20	104	125
	G25	20	110	131
⌂ 31	G20	10	122	155
⌂ 34	G30	29	69	85
	G31	37	69	85
⌂ 35	G30	50	62	78
	G31	50	65	80
⌂ 38	G31	30	75	92
	G30	27,5	75	92
⌂ 39	G31	27,5	75	92
	G20	13	115	149
⌂ 3b	G25	25	104	131
	G25,3	25	104	131
⌂ 3c	G20	25	100	119

Tab. 5.13 Gasart und Gasdruck einstellen

Kennlinien wählen

Im Menüpunkt $\llcorner 4$ können Sie die Kennlinie wählen. Die Kennlinien regeln die untersten Leistungswerte der Gasbrenner. Mittels der Kennlinien werden die unteren Leistungsstufen angepasst. Abhängig von der Einbausituation und dem Einfluss des Kochfeldabzugs kann im Bedarfsfall die Kennlinie geändert werden:

$\llcorner 40$ ist die feinste Abstufung der Leistungswerte, welche nur im Idealfall eingestellt werden kann. Der Idealfall tritt ein wenn:

- kein Kochfeldabzug verwendet wird, oder
- das Kochfeld, bei Betrieb mit dem Kochfeldabzug in der Abluftvariante, mit ausreichend Belüftung verwendet wird, oder
- das Kochfeld, bei Betrieb mit dem Kochfeldabzug in der Umluftvariante, mit ausreichender Rückströmöffnung verwendet wird und
- der Kochfeldabzug keinen negativen Einfluss auf die Gasflamme ausübt.

$\llcorner 41$ ist die werkseitig eingestellte Kennlinie mit einer ausgewogenen Abstufung der einzelnen Leistungsstufen.

$\llcorner 42$ erhöht die unteren Leistungsstufen und soll nur bei negativem Einfluss des Kochfeldabzugs verwendet werden.

INFO Die Umstellung der Kennlinie darf nur von einem anerkannten Fachhandwerker oder BORA-Service-techniker durchgeführt werden.

Einstellung	Kennlinie
$\llcorner 40$	Kennlinie 1
$\llcorner 41$	Kennlinie 2 Werkseinstellung
$\llcorner 42$	Kennlinie 3

Tab. 5.14 Kennlinien

INFO Der Menüpunkt $\llcorner 4$ stellt die minimale unterste Leistungsstufe je Brenner ein.

GPU-Reset wählen

Mit dem Menüpunkt $\llcorner 5$ können Sie die Reset-Funktion wählen.

Der Menüpunkt $\llcorner 5$ kann bei Störungen und im Fehlerfall verwendet werden. Des Weiteren auch für die Erstinbetriebnahme, wenn das Gaskochfeld keine Reaktion zeigt (keine Zündung).

INFO Die eingestellten Werte von Gasart und Gasdruck bleiben unverändert und werden durch den Reset nicht geändert.

Einstellung	
$\llcorner 50$	Reset

Tab. 5.15 GPU-Reset

Verfügbarkeit der Pausenfunktion

Wenn Sie den Menüpunkt $\llcorner 9$ bestätigt haben, können Sie die Pausenfunktion dauerhaft deaktivieren.

Einstellung	Pausenfunktion verfügbar/deaktiviert
$\llcorner 90$	Pausenfunktion aktiviert Werkseinstellung
$\llcorner 91$	Pausenfunktion deaktiviert
$\llcorner 92$	Pausenfunktion mit Leistungsstufenanzeige aktiviert

Tab. 5.16 Verfügbarkeit der Pausenfunktion

5.7.3 Eingestellten Wert ändern

- Drehen Sie den Knebelring im Uhrzeigersinn um den Wert zu erhöhen.
- Drehen Sie den Knebelring entgegen dem Uhrzeigersinn um den Wert zu verringern.
- Berühren Sie die Touch-Fläche des Bedienknebels für 1 Sekunde um den neuen Wert zu bestätigen. Der Wert wird gespeichert und es ertönt ein akustisches Signal. In der Bedienknebelanzeige wird wieder der zuvor ausgewählte Menüpunkt angezeigt.

5.7.4 Konfigurationsmenü beenden

- Drehen Sie den Knebelring bis die Anzeige \llcorner erscheint.
- Berühren Sie nun die Touch-Fläche für 1 Sekunde um das Konfigurationsmenü zu beenden. Die Anzeige erlischt und es ertönt ein Signalton.
- Drehen Sie den Knebelring auf die 12-Uhr-Position. Für 10 Sekunden erscheint in der Anzeige \llcorner . Danach erlischt die Anzeige mit einem akustischen Signal.

INFO Wird 2 Minuten in einem Menü- oder Untermenüpunkt keine Einstellung vorgenommen, so wird das Konfigurationsmenü automatisch beendet.

5.8 Erstinbetriebnahme

- Führen Sie die Erstinbetriebnahme durch, wenn Montage und Konfiguration des Gaskochfeldes abgeschlossen sind.

5.8.1 Erstinbetriebnahme Gaskochfeld

- Schalten Sie die Kochzone ein.

Die elektronische Gas-Regelung kalibriert sich (Surrgeräusche) und anschließend erfolgt die automatische Zündung der Gasflamme an der ausgewählten Kochzone.

Die Gasflamme brennt stabil und gleichmäßig.

5.8.2 Erstinbetriebnahme Gaskochfeld in Betrieb mit Kochfeldabzug

- ▶ Schalten Sie den Kochfeldabzug mit maximaler Leistungsstufe ein.
- ▶ Schalten Sie alle Kochzonen mit minimalster Leistungsstufe ein.

Die elektronische Gas-Regelung kalibriert sich (Surrgeräusche) und anschließend erfolgt die automatische Zündung der Gasflamme an der ausgewählten Kochzone.

Die Gasflamme brennt stabil und erlischt nicht (keine Wiederanzündung). Eine leichte Beeinflussung der Gasflamme durch den Kochfeldabzug (Luftzug) ist normal.

5.8.3 Störungen bei der Erstinbetriebnahme

Bei der ersten Inbetriebnahme oder nach längerer Nichtinbetriebnahme oder nach Tausch der Flüssiggasflaschen sind Störungen möglich:

- Der Brenner zündet nicht. Der Bedienknebel gibt einen Signalton aus und die Leistungsstufenanzeige blinkt.
 - Luft kann sich in der Gasleitung befinden.
- ▶ Wiederholen Sie über die Touch-Fläche des Bedienknebels den Zündvorgang.
- Der Brenner zündet nicht und das Kochfeld zeigt keine Reaktion.
 - Die elektronische Gasregelung muss sich neu kalibrieren.
- ▶ Führen Sie über die Konfiguration $\llcorner 50$ den Reset der Gasregelung durch.
- Die Bedienknebelanzeige gibt eine Fehlermeldung aus (z.B. E001).
- ▶ Führen Sie über die Konfiguration $\llcorner 50$ den Reset der Gasregelung durch.

- ▶ Verfugen Sie nach Abschluss aller Montagearbeiten und der Erstinbetriebnahme die Geräte umlaufend (auch zwischen Kochfeldabzug und Kochfeld) mit schwarzer hitzebeständiger Silikondichtmasse [1].
- ▶ Achten Sie darauf, dass keine Silikondichtmasse unter das Gerät gelangt.

5.10 Übergabe an den Nutzer

Wenn die Montage abgeschlossen ist:

- ▶ Erklären Sie dem Nutzer die wesentlichen Funktionen.
- ▶ Informieren Sie den Nutzer über alle sicherheitsrelevanten Aspekte der Bedienung und Handhabung.
- ▶ Kleben Sie das mitgelieferte Typenschild und das Düsensatz-Typenschild auf die Rückseite dieser Bedienungs- und Montageanleitung.
- ▶ Übergeben Sie dem Nutzer das Zubehör und die Bedienungs- und Montageanleitung zur sicheren Aufbewahrung.

5.9 Geräte verfugen

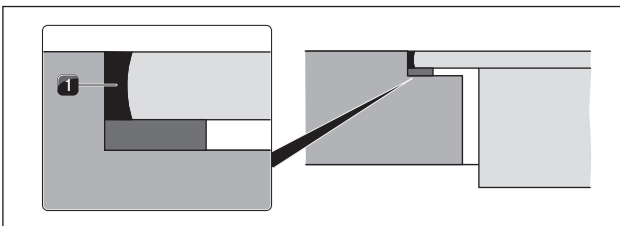


Abb. 5.29 Silikondichtmasse bei flächenbündiger Montage

[1] schwarze hitzebeständige Silikondichtmasse

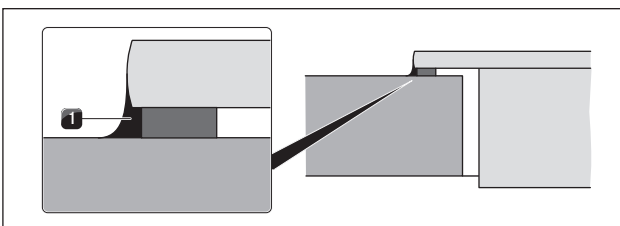


Abb. 5.30 Silikondichtmasse bei Aufsatzmontage

[1] schwarze hitzebeständige Silikondichtmasse

6 Bedienung

- ▶ Beachten Sie bei jeder Bedienung alle Sicherheits- und Warnhinweise (s. Kap. Sicherheit).

INFO Bevor Sie das Kochfeld zum ersten Mal benutzen, reinigen Sie die Kochzone (s. Kap. Reinigung).

INFO Bei der ersten Inbetriebnahme oder nach längerer Nichtinbetriebnahme oder nach Tausch der Flüssiggasflaschen ist es möglich, daß der Brenner nicht zündet. Eventuell befindet sich Luft in der Gasleitung oder die elektronische Gasregelung muss sich neu kalibrieren. Folgen Sie den Anweisungen der Erstinbetriebnahme (s. Kap. Erstinbetriebnahme).

INFO Durch die Verwendung von emaillierten Gussteilen sind geringe Farbabweichungen und Unregelmäßigkeiten üblich. Zudem können an den Auflagepunkten Flugrost entstehen, den man mit einem feuchten Tuch leicht entfernen kann. Diese Punkte sind normal und stellen keine Beeinträchtigung dar.

INFO Durch die Benutzung kann es bei einigen Bauteilen des Gas-Kochfeldes zu Verfärbungen kommen. Diese Verfärbung ist normal und beeinträchtigt die Gas-Flamme und Funktion des Kochfeldes nicht.

INFO Durch den Betrieb der Gas-Brenner kann es zu hörbaren Austrittsgeräuschen des Gases am Gas-Brenner kommen. Eine Orangefärbung der Brennerflamme entsteht durch Verunreinigungen am Brenner und in der Umgebungsluft (Staub). Diese Eigenschaften sind normal und können unabhängig voneinander auftreten.

INFO Schließen Sie die Gaszufuhr und schalten Sie die Sicherung der Hausinstallation aus, wenn während des Betriebs des Gaskochfeldes Rauch oder ein Brand entsteht.

INFO Schließen Sie die Gaszufuhr bei Gasgeruch oder bei Störungen an der Gasinstallation. Öffnen Sie die Fenster und sorgen Sie für gute Belüftung.

Die Benutzung eines Gas-Kochfeldes führt zu einer Wärme- und Feuchtigkeitsbildung im Aufstellungsraum. Eine intensive und langandauernde Benutzung des Gerätes kann eine zusätzliche Belüftung, z.B. Öffnen eines Fensters oder eine wirksame Belüftung, z.B. Betrieb der mechanischen Lüftungseinrichtung auf höherer Leistungsstufe, erforderlich machen.

- ▶ Sorgen Sie für eine ausreichende Belüftung.
- ▶ Halten Sie natürliche Belüftungsöffnungen offen.
- ▶ Verwenden Sie nach Möglichkeit eine mechanische Lüftungseinrichtung.

6.1 Richtige Verwendung der Gas-Kochstelle

6.1.1 Geeignetes Kochgeschirr

INFO Ankochzeiten, Durchheizzeiten des Kochgeschirrbodens sowie Kochergebnisse werden maßgeblich von Aufbau und Beschaffenheit des Kochgeschirrs beeinflusst. Kochgeschirr mit dickem Boden sorgt für eine bessere gleichmäßigere Wärmeverteilung. Bei dünnwandigem Boden besteht die Gefahr, dass die Speisen punktuell überhitzt werden. Zudem kann das Kochfeld beschädigt werden.

INFO Achten Sie vor allem darauf das Kochgeschirr nicht zu überhitzen. Der Boden könnte sich verformen und daher das Kochgeschirr nie leer erhitzen.

INFO Bei Kochgeschirr mit unebenen Boden besteht die Möglichkeit, dass das Kochgeschirr umkippen kann. Ein minimales Kippeln kann nie ganz ausgeschlossen werden.

Geeignetes Kochgeschirr besteht aus:

- Kupfer
- Edelstahl
- Aluminium
- Gusseisen

- ▶ Beachten Sie die Abmessungen in der Tabelle:

Brennerposition	Empfohlene Topfdurchmesser	Mindest-Topfdurchmesser
Normalbrenner	140-200 mm	120 mm
Starkbrenner	180-240 mm	160 mm

Tab. 6.1 Topfdurchmesser

INFO Verwenden Sie nur Kochgeschirr, dessen Durchmesser die angegebenen Maße (s. Kapitel „geeignetes Kochgeschirr“) weder unter- noch überschreitet. Ist der Durchmesser zu groß, können die unter dem Boden nach außen strömenden heißen Abgase die Arbeitsplatte oder eine nicht hitzebeständige, z. B. mit Paneelen verkleidete Wand sowie Teile des Kochfeldes und den Kochfeldabzug beschädigen. Für derart entstandene Schäden übernimmt Bora keine Haftung.

6.1.2 Anwendung Gaskochfeld

INFO Betreiben Sie niemals für einen längeren Zeitraum (> 5 min) das Gaskochfeld ohne Kochgeschirr und in Kombination mit dem Kochfeldabzug. Dabei entstehen sehr hohe Temperaturen und somit können Beschädigungen am Gaskochfeld und den luftführenden Bauteilen des Kochfeldabzugs auftreten.

INFO Die Flammenspitzen sollen unter dem Topfboden bleiben. Hinausragende Flammenspitzen geben unnötig Wärme an die Luft ab, können Topfgriffe, luftführende Bauteile (Kochfeldabzug) beschädigen und erhöhen die Verbrennungsgefahr. Zudem ist der äußere Teil der Gasflamme viel heißer als der Flammenkern.

INFO Schützen Sie Ihre Hände bei allen Arbeiten am heißen Gerät mit Topfhandschuhen oder Topflappen. Verwenden Sie nur trockene Handschuhe oder Topflappen. Nasse oder feuchte Textilien leiten die Wärme besser und können Verbrennungen durch Dampf verursachen. Achten Sie dabei darauf, dass diese Textilien nicht in die Nähe der Flammen geraten. Verwenden Sie daher keine zu großen Lappen, Geschirrtücher oder Ähnliches.

INFO Fettspritzer und andere brennbare (Lebensmittel-) Rückstände auf dem Kochfeld können sich entzünden. Entfernen Sie sie so bald wie möglich.

- ▶ Stellen Sie kein Kochgeschirr mit einem unebenen Boden auf den Topfträger.
- ▶ Erhitzen Sie niemals Kochgeschirr ohne Inhalt.
- ▶ Stellen Sie das Kochgeschirr immer auf den mitgelieferten Topfträger. Das Kochgeschirr darf nicht direkt auf den Brenner gestellt werden.
- ▶ Verwenden Sie keine Bräter, Pfannen oder Grillsteine, die so groß sind, dass sie mehrere Brenner bedecken. Der dadurch entstehende Hitzestau kann das Kochfeld beschädigen.
- ▶ Achten Sie darauf, daß die Brennerteile und Topfträger korrekt positioniert sind.
- ▶ Zünden Sie die Gaskochstelle erst dann, wenn alle Brennerteile richtig zusammengebaut sind.
- ▶ Achten Sie darauf, dass die Flamme des Brenners nicht über den Boden des Kochgeschirrs hinausragt und an der Geschirraußenseite emporschlägt.
- ▶ Bewahren Sie keine leicht entzündlichen Gegenstände in der Nähe des Kochfeldes auf.

Für maximale Leistung bei minimalem Gasverbrauch empfehlen wir:

- ▶ Verwenden Sie Kochgeschirr, dessen Topfboden die Flamme voll bedeckt und die Flamme nicht darüber hinaus brennt.
- ▶ Verwenden Sie für jeden Gas-Brenner geeignete Kochtöpfe.
- ▶ Stellen Sie das Kochgeschirr zentriert auf die Gaskochstelle.
- ▶ Wenn der Topfinhalt kocht, stellen Sie den Gas-Brenner auf eine schwächere Leistungsstufe (kleine Flamme).
- ▶ Passen Sie die Abzugsleistung des Kochfeldabzugs der Leistungsstufe des Gas-Kochfeldes an.

6.1.3 Betrieb von Gaskochfeld mit Kochfeldabzug

Wird das Gaskochfeld in Kombination mit einem Kochfeldabzug betrieben, kann dessen Luftzug die Gasflamme beeinflussen.

- ▶ Vermeiden Sie eine zu hohe Leistungsstufe am Kochfeldabzug wenn eine niedrige Leistungsstufe am Gaskochfeld eingestellt ist.
- ▶ Reduzieren Sie bei Bedarf die Leistungsstufe am Kochfeldabzug beim Zünden des Gaskochfeldes.
- ▶ Verwenden Sie das Gaskochfeld nur mit Kochgeschirr. Die Gasflamme wird durch die Topfträgergeometrie und dem Kochgeschirr vom Luftzug des Kochfeldabzuges abgeschirmt.

INFO Flammen können den Fettfilter des Kochfeldabzugs und die luftführenden Bauteile in Brand setzen oder beschädigen. Flambieren Sie niemals unter Verwendung eines Kochfeldabzugs.

6.2 Allgemeine Bedienungshinweise

Mit den Bedienknäbeln wird das Kochfeld geregelt.

Jede Kochzone wird über einen eigenen Bedienknäbel geregelt. Die vordere Kochzone über den linken Knäbel, die hintere Kochzone über den rechten Knäbel.

Es stehen 9 Leistungsstufen, eine Powerstufe, 3 Warmhaltestufen und verschiedene Funktionen für jede Kochzone zur Verfügung.

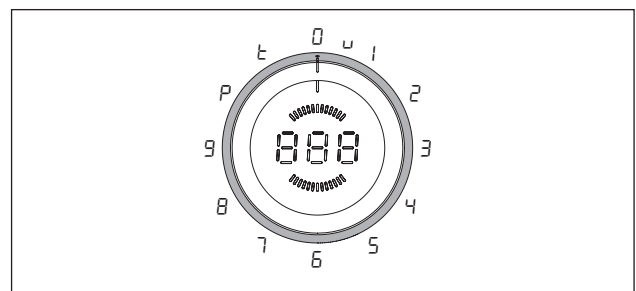



Abb. 6.1 Belegung des Knäbelrings

Knebelring-Stellung	Funktion
	Ausschalten
	Warmhaltestufe
1 - 9	Leistungsstufen
P	Powerstufe
t	Timer-Funktion

Tab. 6.2 Knebelring-Stellungen

6.3 Kochfeld bedienen

INFO Das Kochfeld verfügt über eine automatische Zündung.

INFO Bei nicht erfolgter Zündung kann der Vorgang über die Touch-Fläche wiederholt werden. Anschließend erfolgt wieder eine automatische Zündung.

INFO Eine nicht erfolgte Zündung wird mittels Signalton und anschließender blinkender Leistungsstufenanzeige signalisiert.

INFO Jede Gas-Kochzone ist mit einem Sicherheits-Thermoelement ausgestattet. Dieses Element erkennt, wenn die Flamme erloschen ist (z. B. durch überkochende Speisen oder durch einen starken Luftzug). Daraufhin wird die Gaszufuhr gesperrt und es erfolgt eine automatische Wiederanzündung. Sollte der Zündversuch erfolglos sein, wird die Gaszufuhr gestoppt. Ein Ausströmen von Gas wird verhindert.

6.3.1 Kochzone einschalten

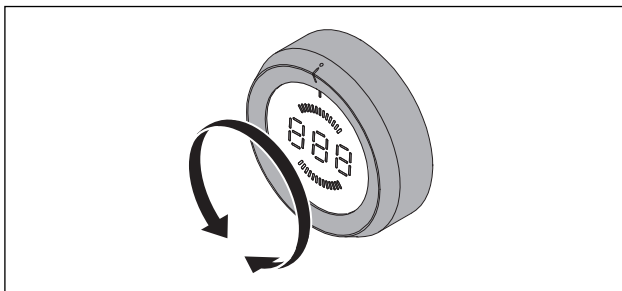


Abb. 6.2 Kochzone einschalten

► Drehen Sie den Knebelring von der 12-Uhr-Position auf eine Leistungsstufe.

Leistungsstufe einstellen

► Drehen Sie den Knebelring auf die gewünschte Leistungsstufe.
 ■ Es erfolgt die automatische Zündung und die Kochzone wird mit der eingestellten Leistungsstufe betrieben.

INFO Die gewählte Leistungsstufe wird in der mittleren 7-Segment-Anzeige des Bedienknebels angezeigt.

INFO Der Zündvorgang erfolgt mehrmals hintereinander und verursacht typische Klick-Geräusche.

6.3.2 Ankochautomatik

Ankochautomatik einschalten

- Wählen Sie die gewünschte Leistungsstufe (Fortkochstufe). Genaue Werte für die Ankochdauer s. Kap. Gerätebeschreibung.
- Berühren Sie innerhalb 3 Sekunden nach Einstellen der Leistungsstufe die Touch-Fläche des Bedienknebels für mind. 1 Sekunde.
- Die Ankochautomatik wird aktiviert und die Bedienknebelanzeige zeigt ein \bar{A} vor der eingestellten Fortkochstufe (z.B. $\bar{A}3$).
- Die Bedienknebelanzeige zeigt ein \bar{A} solange die Ankochautomatik aktiv ist.
- Nach Ablauf der Zeit wird die Leistung auf die gewählte Fortkochstufe reduziert.
- Wird während der aktiven Ankochautomatik eine höhere Fortkochstufe gewählt, wird automatisch die neue Zeit gültig.

Ankochautomatik ausschalten

Die aktivierte Ankochautomatik wird vorzeitig beendet, wenn Sie

- die Leistungsstufe (Fortkochstufe) verringern.
- die Warmhaltestufe \bar{w} aktivieren.
- das Kochfeld ausschalten.

6.3.3 Warmhaltestufe

INFO Da sich die Leistung der Gasbrenner nicht so weit reduzieren läßt, werden die Warmhaltestufen beim Gas-Kochfeld über automatisierte Ein-/Aus-Zustände geregelt.

Warmhaltestufe aktivieren

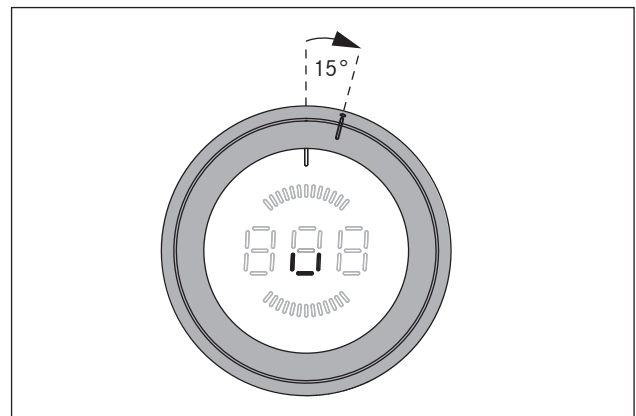







Abb. 6.3 Knebelringstellung für die Warmhaltestufe

INFO Die Knebelringstellung für die Warmhaltestufe liegt zwischen der 12-Uhr-Position und der 1-Uhr-Position.


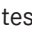
- ▶ Drehen Sie den Knebelring von der 12-Uhr-Position um ca. 15° im Uhrzeigersinn bis er dort leicht einrastet.
- In der Bedienknebelanzeige wird  angezeigt.
- ▶ Berühren Sie die Touch-Fläche des Bedienknebels für 1 Sekunde um die Warmhaltestufe 1 zu aktivieren.
- Dies wird mit einem akustischen Signal bestätigt, in der Bedienknebelanzeige wird das Symbol  angezeigt.
- Der Gasbrenner wird nun abwechselnd für eine gewisse Zeit auf der niedrigsten Stufe betrieben und dann wieder für eine gewisse Zeit ausgeschaltet.

Warmhaltestufe	1	2	3
Symbol			
Temperatur in °C	40	55	70

Tab. 6.3 Temperaturen der Warmhaltestufen

INFO Die Temperaturangaben der Warmhaltestufen können abweichen, da diese durch das Kochgeschirr, die Füllmenge, den verschiedenen Gasarten und Gasdrücken beeinflusst werden. Auch durch den Einfluss des Kochfeldabzugs können die Temperaturangaben variieren.

Warmhaltestufe erhöhen

- ▶ Berühren Sie die Touch-Fläche des Bedienknebels ein zweites Mal für 1 Sekunde um die Warmhaltestufe 2 () zu aktivieren.
- ▶ Berühren Sie die Touch-Fläche des Bedienknebels ein drittes Mal für 1 Sekunde um die Warmhaltestufe 3 () zu aktivieren.
- Dies wird jeweils mit einem akustischen Signal bestätigt und in der Bedienknebelanzeige wird das entsprechende Symbol angezeigt.

Warmhaltestufe verringern

- Nachdem die Warmhaltestufe 3 eingestellt wurde, wird durch jede weitere Berührung der Touch-Fläche (1 Sekunde) die Einstellung wieder um 1 Stufe reduziert.
- Dies wird jeweils mit einem akustischen Signal bestätigt und in der Bedienknebelanzeige wird das entsprechende Symbol angezeigt.

Warmhaltestufe ausschalten


Die aktivierte Warmhaltestufe wird ausgeschaltet, wenn Sie

- ▶ eine andere Leistungsstufe wählen.
- ▶ die Kochzone ausschalten.

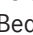
6.3.4 Kindersicherung

INFO Die Kindersicherung kann nur aktiviert oder dauerhaft deaktiviert werden, wenn sich beide Knebelringe auf der 12-Uhr-Position befinden und keine Funktion aktiv ist.

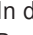
Kindersicherung aktivieren

- ▶ Berühren Sie die Touch-Fläche eines Bedienknebels für 5 Sekunden.
- Es ertönt ein akustisches Signal und die Anzeige des Bedienknebels wechselt zu . Nach 10 Sekunden erlischt die Anzeige und die Kindersicherung ist aktiviert.

Kindersicherung dauerhaft deaktivieren

- ▶ Berühren Sie die Touch-Fläche eines Bedienknebels für 5 Sekunden.
- Es ertönt ein akustisches Signal und die Anzeige des Bedienknebels wechselt zu . Nach 10 Sekunden erlischt die Anzeige und die Kindersicherung ist dauerhaft deaktiviert.

Kindersicherung für einen Kochvorgang deaktivieren

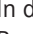
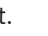
- ▶ Drehen Sie den Knebelring aus der 12-Uhr-Position auf eine Leistungsstufe.
- In der Bedienknebelanzeige wird  angezeigt.
- ▶ Berühren Sie die Touch-Fläche eines Bedienknebels für 5 Sekunden.
- Es ertönt ein akustisches Signal und die Bedienknebelanzeige zeigt die gewählte Leistungsstufe.
- Die Kindersicherung ist nun für diesen Kochvorgang deaktiviert und es kann die gewünschte Leistungsstufe eingestellt werden.

INFO Wird das Kochfeld nach dem Kochvorgang ausgeschaltet (Drehen des Knebelrings auf die 12-Uhr-Position), wird die Kindersicherung automatisch wieder aktiviert.

6.3.5 Timer-Funktionen nutzen

INFO Für die Timer-Funktionen können Sie eine Zeitspanne von 1 Minute bis 120 Minuten einstellen.

Zeit einstellen

- ▶ Drehen Sie den Knebelring auf die 11-Uhr-Position.
- In der Bedienknebelanzeige erscheint .
- ▶ Berühren Sie die Touch-Fläche für eine Sekunde.
- Es ertönt ein akustisches Signal und in der Bedienknebelanzeige wird  angezeigt.
- ▶ Drehen Sie innerhalb 3 Sekunden den Knebelring um die Timer-Zeit einzustellen.
- Drehen im Uhrzeigersinn erhöht die Zeit (beginnend bei 0 Minuten), drehen entgegen dem Uhrzeigersinn reduziert die Zeit (beginnend bei 120 Minuten).

- Im Bereich 0 bis 20 Minuten erhöht/verringert sich die Zeit in beiden Drehrichtungen um jeweils eine Minute, im restlichen Bereich um 5 Minuten.
- Wird innerhalb der 3 Sekunden keine Zeit eingestellt, wird der Timer deaktiviert und die Bedienknebelanzeige wechselt zu \perp .
- ▶ Berühren Sie innerhalb 3 Sekunden die Touch-Fläche um die eingestellte Zeit zu bestätigen.
- Es ertönt ein akustisches Signal und in der Bedienknebelanzeige beginnt der eingestellte Wert zu blinken.

Timer-Funktion aktivieren

- ▶ Drehen Sie den Knebelring innerhalb 3 Sekunden nach dem Bestätigen der eingestellten Zeit auf die von Ihnen gewünschte Leistungsstufe.
- Die Timer-Funktion wird aktiviert und die eingestellte Zeit läuft ab.
- Die Anzeige zeigt im Wechsel (jeweils für 3 Sekunden) die Leistungsstufe und die verbleibende Zeit an (bei mehr als 2 Minuten minutengenau, ab 2 Minuten sekundengenau).
- Ab einer Restzeit von 2 Minuten wird nur noch die verbleibende Zeit angezeigt.
- Nach Ablauf der Zeit wird die Kochzone abgeschaltet und für 2 Minuten ertönt ein akustisches Signal und die Bedienknebelanzeige zeigt $\square\square\square$ blinkend an.
- Das Blinken und der Signalton können mit einer Berührung der Touch-Fläche oder durch Drehen des Knebelrings auf die 12-Uhr-Position vorzeitig beendet werden.

Timer vorzeitig beenden:

- ▶ Drehen Sie den Knebelring auf die 12-Uhr-Position.
- Die Bedienknebelanzeige wechselt auf \square , es ertönt ein Signalton und die Kochzone wird abgeschaltet.

Kurzzeit-Timer (Eieruhr) aktivieren

- ▶ Drehen Sie den Knebelring innerhalb 3 Sekunden nach dem Bestätigen der eingestellten Zeit auf die 12-Uhr-Position.
- Der Kurzzeit-Timer wird aktiviert und die eingestellte Zeit läuft ab.
- Die Bedienknebelanzeige zeigt die aktuell verbleibende Zeit an (bei mehr als 2 Minuten minutengenau, ab 2 Minuten sekundengenau).
- Nach Ablauf der Zeit ertönt für 2 Minuten ein akustisches Signal und die Bedienknebelanzeige zeigt $\square\square\square$ blinkend an.
- Das Blinken und der Signalton können mit einer Berührung der Touch-Fläche vorzeitig beendet werden.

Kurzzeit-Timer (Eieruhr) vorzeitig beenden:

- ▶ Berühren Sie die Touch-Fläche des Knebelrings.
- Der Kurzzeit-Timer wird vorzeitig deaktiviert.
- Die Bedienknebelanzeige wechselt auf \square und es ertönt ein Signalton.

6.3.6 Pausenfunktion

Pausenfunktion aktivieren

- ▶ Berühren Sie die Touch-Fläche des Bedienknebels für 1 Sekunde.
- Es ertönt ein Signalton und in der Bedienknebelanzeige wird $||$ angezeigt.
- Der Kochvorgang ist unterbrochen.

INFO Die Unterbrechung des Kochvorgangs kann max. 10 Minuten dauern.
Wird die Pausenfunktion während dieser Zeit nicht aufgehoben, so wird die entsprechende Kochzone abgeschaltet.

Pausenfunktion deaktivieren

- ▶ Berühren Sie die Touch-Fläche des Bedienknebels für 1 Sekunde.
- Es ertönt ein Signalton und in der Bedienknebelanzeige wird die zuvor eingestellte Leistungsstufe angezeigt.
- Der Kochvorgang wird fortgesetzt.

6.3.7 Kochzone ausschalten

INFO Wenn in der Bedienknebelanzeige H angezeigt wird, ist die Kochzone noch heiß.

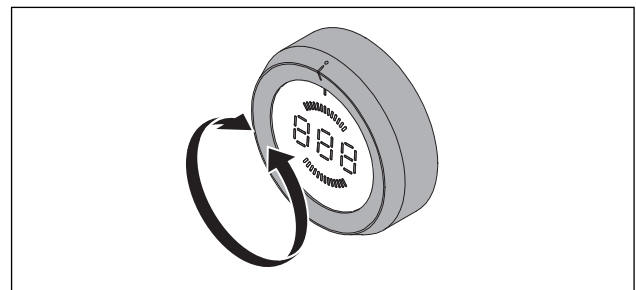


Abb. 6.4 Kochzone ausschalten

- ▶ Drehen Sie den Knebelring auf die 12-Uhr-Position
- Es ertönt ein Signalton und die Kochzone wird deaktiviert.
- Das Kochfeld ist ausgeschaltet, wenn keine Kochzone mehr aktiv ist.
- ▶ Achten Sie auf die Restwärmeanzeige (s. Kap. Gerätebeschreibung).

7 Reinigung und Pflege

- ▶ Beachten Sie alle Sicherheits- und Warnhinweise (s. Kap. Sicherheit).
- ▶ Beachten Sie die mitgelieferten Herstelleranleitungen.
- ▶ Stellen Sie sicher, dass für die planmäßige Reinigung und Pflege das Kochfeld und der Kochfeldabzug vollständig abgeschaltet und abgekühlt sind, damit Sie sich nicht verletzen (s. Kap. Bedienung).
- Eine regelmäßige Reinigung und Pflege sichert eine lange Lebensdauer und optimale Funktion.
- ▶ Halten Sie folgende Reinigungs- und Pflegezyklen ein:

Komponente	Reinigungszyklus
Bedienknebel	sofort nach jeder Verschmutzung
Kochfeld	gründlich mit handelsüblichen Reinigern
Topfträger	
Gas-Brenner	

Tab. 7.1 Reinigungszyklen

7.1 Reinigungsmittel

INFO Durch die Verwendung aggressiver Reinigungsmittel und durch scheuernde Topfböden wird die Oberfläche beschädigt und es entstehen dunkle Flecken.

Sie benötigen für die Reinigung des Kochfeldes einen speziellen Glaskeramik-Schaber und geeignete Reinigungsmittel.

- ▶ Verwenden Sie niemals Dampfreiniger, kratzende Schwämme, Scheuermittel oder chemisch aggressive Reinigungsmittel (z.B. Backofenspray).
- ▶ Achten Sie darauf, dass das Reinigungsmittel keinesfalls sand-, soda-, säure-, laugen- oder chloridhaltig ist.

7.2 Kochfeld pflegen

- ▶ Nutzen Sie das Kochfeld nicht als Arbeits- oder Ablagefläche.
- ▶ Schieben oder ziehen Sie kein Kochgeschirr über das Kochfeld.
- ▶ Heben Sie Töpfe und Pfannen immer an.
- ▶ Halten Sie das Kochfeld sauber.
- ▶ Entfernen Sie jede Art von Verschmutzungen sofort.
- ▶ Verwenden Sie nur Kochgeschirr, das für Glaskeramik-Kochfelder geeignet ist (s. Kap. Gerätebeschreibung).

7.3 Kochfeld reinigen

- ▶ Stellen Sie sicher, dass das Kochfeld ausgeschaltet ist (s. Kap. Bedienung).
- ▶ Stellen Sie sicher, dass die Gaszufuhr unterbrochen, abgestellt ist.
- ▶ Warten Sie ab, bis alle Kochzonen kalt sind.
- ▶ Entfernen Sie alle groben Verschmutzungen und Speisereste mit einem Glaskeramik-Schaber vom Kochfeld.
- ▶ Geben Sie das Reinigungsmittel auf das kalte Kochfeld.
- ▶ Verreiben Sie das Reinigungsmittel mit Küchenpapier oder einem sauberen Tuch.
- ▶ Wischen Sie das Kochfeld nass ab.
- ▶ Reiben Sie das Kochfeld mit einem sauberen Tuch trocken.

Wenn das Kochfeld heiß ist:

- ▶ Entfernen Sie anhaftende geschmolzene Reste aus Kunststoff, Alufolie, Zucker bzw. zuckerhaltige Speisen sofort mit einem Glaskeramik-Schaber aus der heißen Kochzone, um ein Einbrennen zu vermeiden.

Starke Verschmutzungen

- ▶ Beseitigen Sie starke Verschmutzungen und Flecken (Kalkflecken, perlmuttartig glänzende Flecken) mit Reinigungsmitteln, solange das Kochfeld noch warm ist.
- ▶ Weichen Sie übergekochte Speisen mit einem nassen Tuch auf.
- ▶ Entfernen Sie die Schmutzreste mit dem Glaskeramik-Schaber.
- ▶ Entfernen Sie Körner, Krümel oder Ähnliches, die während der üblichen Küchenarbeit auf das Kochfeld fallen immer sofort, um ein Zerkratzen der Oberfläche zu vermeiden.

Farbige Veränderungen und Glanzstellen sind keine Beschädigungen des Kochfeldes. Die Funktion des Kochfeldes und die Stabilität der Glaskeramik wird dadurch nicht beeinträchtigt.

Farbige Veränderungen des Kochfeldes entstehen durch nicht entfernte und eingebrannte Rückstände. Glanzstellen entstehen durch Abrieb des Topfbodens, insbesondere bei Verwendung von Kochgeschirr mit Aluminiumböden oder durch ungeeignete Reinigungsmittel. Sie lassen sich nur mühsam beseitigen.

INFO Durch die Verwendung von emaillierten Gussteilen sind geringe Farbabweichungen und Unregelmäßigkeiten üblich. Zudem können an den Auflagepunkten Flugrost entstehen, den man mit einem feuchten Tuch leicht entfernen kann. Diese Punkte sind normal und stellen keine Beeinträchtigung dar

7.3.1 Reinigen der Topfträger

INFO Die Oberfläche des Topfträgers wird im Lauf der Zeit etwas matter. Das ist ganz normal und stellt keine Materialbeeinträchtigung dar.

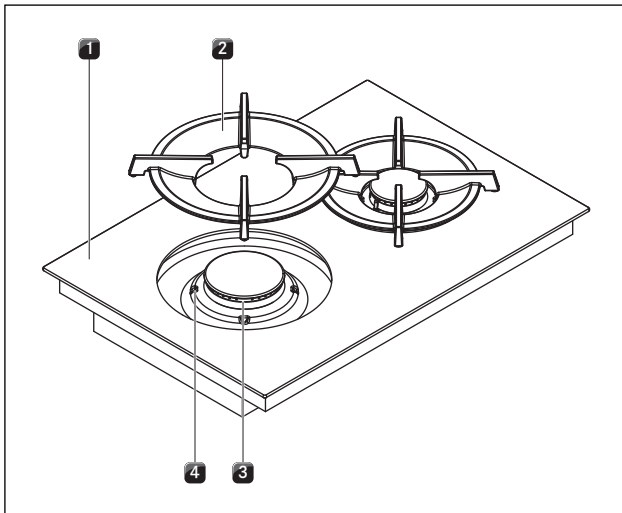


Abb. 7.1 Gas-Brenner Aufbau

- [1] Gaskochfeld
- [2] Topfträger
- [3] Gas-Brenner
- [4] Positionierhilfe

- ▶ Nehmen Sie den Topfträger [2] ab.
- Topfträger können von Hand oder in der Geschirrspülmaschine gereinigt werden.

Reinigung von Hand

- ▶ Verwenden Sie fettlösende Reinigungsmittel.
- ▶ Spülen Sie den Topfträger mit heißem Wasser ab.
- ▶ Reinigen Sie den Topfträger mit einer weichen Bürste.
- ▶ Spülen Sie den Topfträger nach der Reinigung gut ab.
- ▶ Trocknen Sie den Topfträger sorgfältig mit einem sauberen Tuch ab.

INFO Bei besonders festsitzenden oder angebrannten Verunreinigungen kann der Topfträger kurz in warmen Wasser mit Spülmittel eingeweicht werden, etwaige Kalkflecken lassen sich mit Essigwasser besser entfernen.

Reinigung in der Geschirrspülmaschine

- ▶ Spülen Sie die Topfträger mit einem Spülprogramm von maximal 65 °C.
- ▶ Trocknen Sie den Topfträger sorgfältig mit einem sauberen Tuch ab.
- ▶ Legen Sie den Topfträger [2] passgenau und gerade unter Berücksichtigung der Positionierhilfen [4] auf den Gas-Brenner [3].

7.3.2 Reinigen der Gas-Brenner-Teile

INFO Die Oberfläche des Brennerdeckels wird im Lauf der Zeit etwas matter. Das ist ganz normal und stellt keine Materialbeeinträchtigung dar.

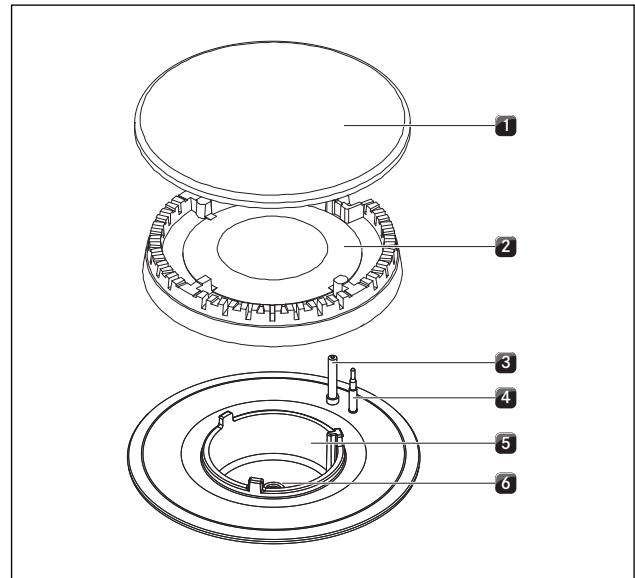


Abb. 7.2 Gas-Brenner Aufbau

- [1] Brenner-Deckel
- [2] Brenner-Kopf
- [3] Elektrische Zündvorrichtung
- [4] Sicherheits-Thermoelement
- [5] Brenner-Gehäuse
- [6] Gas-Brennerdüse

- Beginnen Sie erst mit der Reinigung, wenn der Gas-Brenner nach dem Gebrauch auf Normaltemperatur abgekühlt ist.
- Die Brennerteile sind nicht spülmaschinengeeignet. Reinigen Sie die Brennerteile ausschließlich von Hand.
- Die Reinigung nur mit normalem heißem Spülwasser und einem handelsüblichen Spülmittel unter Benutzung eines weichen Schwammes oder eines normalen Spültuches durchführen.
- Kratzen oder schaben Sie niemals Kochrückstände ab.
 - ▶ Nehmen Sie den Topfträger ab.
 - ▶ Nehmen Sie den Brenner-Deckel [1] vom Brenner-Kopf [2] ab.
 - ▶ Nehmen Sie den Brenner-Kopf [2] vom Gasauslass
 - ▶ Reinigen Sie die Brennerteile.
 - ▶ Reinigen Sie alle Flammaustrittsöffnungen mit einer nicht metallischen Bürste von Verschmutzungen.
 - ▶ Wischen Sie die nicht abnehmbaren Teile des Brenners mit einem feuchten Tuch ab.
 - ▶ Wischen Sie die Zündelektrode [3] und das Thermoelement [4] vorsichtig mit einem gut ausgewrungenen Tuch ab.
- Die Zündelektrode darf nicht nass werden, sonst bleibt der Zündfunke aus.

- ▶ Trocknen Sie zum Schluss alles mit einem sauberen Tuch ab.
- **Flammenöffnungen, Brenner-Köpfe und Brenner-Deckel** müssen vor dem Zusammenbau vollständig trocken sein.
- ▶ Setzen Sie die Brennerteile wieder zusammen.
- ▶ Positionieren Sie den Brenner-Kopf [2] korrekt auf dem Gasauslass.
- ▶ Achten Sie darauf, dass das Sicherheits-Thermoelement [4] und die elektrische Zündvorrichtung [3] in der korrekten Öffnung positioniert sind.
- ▶ Legen Sie den Brenner-Deckel [1] passgenau und gerade auf den Brenner-Kopf [2].
- Bei falsch aufgelegten Brennerteilen kann die elektrische Zündung nicht einsetzen.
- ▶ Legen Sie den Topfträger passgenau und gerade auf den Gas-Brenner.
- ▶ Nehmen Sie den Gas-Brenner in Betrieb (s. Kapitel Bedienung).

7.4.2 Reinigung der Touch-Fläche und des Knebelgehäuses

- ▶ Ziehen Sie den Knebelring ab.
- ▶ Reinigen Sie mit einem weichen, feuchten Tuch die Touch-Fläche und das Knebelgehäuse.
- ▶ Trocknen Sie die Touch-Fläche und das Knebelgehäuse sorgfältig ab.
- ▶ Stecken Sie den Knebelring auf das Knebelgehäuse.

INFO Wurde der Knebelring nicht richtig aufgesteckt, wird in der mittleren Bedienknebelanzeige ein im Uhrzeigersinn umlaufendes Segment angezeigt (🌀).

7.4 Bedienknebel reinigen

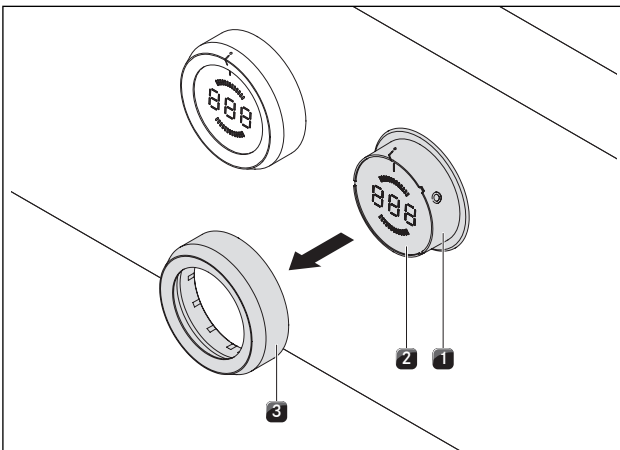


Abb. 7.3 Knebelring abziehen

- [1] Knebelgehäuse
- [2] Touch-Fläche
- [3] Knebelring

7.4.1 Reinigung des Knebelrings

Der Knebelring kann nur von Hand gereinigt werden.

- ▶ Ziehen Sie den Knebelring vom Knebelgehäuse ab.
- ▶ Verwenden Sie fettlösende Reinigungsmittel.
- ▶ Spülen Sie den Knebelring mit heißem Wasser ab.
- ▶ Reinigen Sie den Knebelring mit einer weichen Bürste.
- ▶ Spülen Sie den Knebelring nach der Reinigung gut ab.
- ▶ Trocknen Sie den Knebelring sorgfältig ab.
- ▶ Stecken Sie den trockenen Knebelring wieder auf das Knebelgehäuse.
- ▶ Achten Sie auf die richtige Position (0-Stellung).
- ▶ Drehen Sie den Knebelring gegebenenfalls auf die 12-Uhr-Position (= 0-Stellung).

8 Störungsbehebung

INFO Sie können Störungen und Fehler, zu denen es im täglichen Betrieb kommen kann, oft selbst beheben. Dadurch sparen Sie Zeit und Kosten, da Sie den Kundendienst nicht anfordern müssen.

► Beachten Sie alle Sicherheits- und Warnhinweise (s. Kap. Sicherheit).

Störung	Ursache	Behebung
Bei der ersten Inbetriebnahme oder nach längerer Nichtinbetriebnahme oder nach Tausch der Gasflasche:		
Der Brenner zündet nicht.	Luft befindet sich in der Gasleitung.	Wiederholen Sie den Zündvorgang ggf. mehrfach. Dieser kann über die Touchfläche des Bedienknobels erfolgen oder durch Drehen des Bedienknobels auf 0-Stellung und anschließender Leistungseinstellung.
Das Gaskochfeld zeigt keine Reaktion (keine Kalibrierung der Stellmotore und keine Zündung).	Ein Kommunikationsfehler besteht zwischen Bedienknobel und Kochfeld (z.B. bei Stromausfall).	Führen Sie den Reset (Konfigurationsmenü C5) durch (s. Kap. Montage).
Der Gas-Brenner lässt sich nicht elektrisch zünden.	Die Sicherung oder der Sicherungsautomat der Wohnungs- bzw. der Hausinstallation ist defekt bzw. wurde ausgelöst.	Wechseln Sie die Sicherung. Schalten Sie den Sicherungsautomaten wieder ein. Kontaktieren Sie eventuell eine Elektrofachkraft.
	Die Sicherung oder der Sicherungsautomat löst mehrfach aus.	Kontaktieren Sie das BORA Service Team.
	Die Stromversorgung ist unterbrochen.	Lassen Sie die Stromversorgung von einer Elektrofachkraft überprüfen.
	Die Gas-Brenner sind feucht.	Trocknen Sie die Gas-Brennerteile (s. Kap. Reinigung).
	Die Gas-Brennerköpfe und/oder die Gas-Brennerdeckel sind nicht richtig positioniert.	Positionieren Sie die Gas-Brennerteile korrekt (s. Kap. Reinigung).
	Die elektrische Zündvorrichtung und/oder das Thermoelement sind verschmutzt	Entfernen Sie die Verschmutzungen (s. Kap. Reinigung)
	Verunreinigungen im Gas-Brennerkopf	Reinigen Sie die Gas-Brennerteile (s. Kap. Reinigung).
	Die Zündung erfolgt nicht automatisch.	Wiederholung des Zündvorgangs über die Touch-Fläche des Bedienknobels.
Sie stellen Gasgeruch fest.	Eine undichte Stelle in der Gas-Versorgungsleitung	Schalten Sie die Gas-Zufuhr ab und löschen Sie sofort alle offenen Flammen. Kontaktieren Sie Ihren Gas-Installateur. Stellen sie sicher, dass alle Verbindungen dicht sind (s. Kap. Gas Installation).
Am Gasbrenner strömt kein Gas aus.	Die Gas-Zufuhr ist geschlossen	Öffnen Sie die Gas-Zufuhr (s. Kap. Bedienung)
	Die Gas-Flasche (bei Flüssiggas LPG) ist leer.	Tauschen Sie die leere Gas-Flasche gegen eine volle Gas-Flasche des richtigen Gas-Typs aus.
Die Gasflamme erlischt nach der Zündung. Die Gasflamme erlischt während des Betriebes. Das Flammenbild der Gasflamme verändert sich.	Die Gas-Brennerteile (Brennerköpfe und/oder die Brennerdeckel) sind nicht richtig positioniert.	Positionieren Sie die Gas-Brennerteile korrekt (s. Kap. Reinigung).
	Verunreinigungen der Gas-Austrittsöffnungen am Gas-Brennerkopf.	Reinigen Sie die Gas-Brennerteile (s. Kap. Reinigung).
eine Kochzone oder das gesamte Kochfeld schaltet sich automatisch aus	Betriebsdauer einer Kochzone zu lang	Kochzone wieder in Betrieb nehmen (s. Kap. Bedienung).
	Überhitzungsschutz hat ausgelöst	(s. Kap. Gerätebeschreibung)
Powerstufe wird automatisch vorzeitig abgebrochen	Überhitzungsschutz hat ausgelöst	(s. Kap. Gerätebeschreibung)
Die mittlere Bedienknobelanzeige zeigt ein im Uhrzeigersinn umlaufendes Segment 	Knobelring befindet sich nach dem Aufsetzen nicht in der 0-Stellung	Drehen Sie den Bedienknobel auf die 12-Uhr-Position (= 0-Stellung).

Störung	Ursache	Behebung
Bedienknebelanzeige L	Die Kindersicherung ist eingeschaltet.	Schalten Sie die Kindersicherung aus (s. Kap. Bedienung).
Bedienknebelanzeige r'	Dauerbetätigung (30 s) des Bedienknobels Der Bedienknobel ist verschmutzt.	Lassen Sie den Bedienknobel los. Reinigen Sie eventuell den Bedienknobel.
Bedienknebelanzeige E001	Fehler während des Software Ablaufs	Führen Sie den Reset (Konfigurationsmenü C5) durch (s. Kap. Montage) Trennen Sie das Gerät für mind. 1 min. vom Netz und starten Sie es neu. Kontaktieren Sie das BORA Service Team.
Bedienknebelanzeige E003	Die Touch-Fläche und der Knobelring haben eine elektrische Verbindung (mind. 3–5 Sekunden).	Ziehen Sie den Knobelring ab. Reinigen Sie den Knobelring. Wischen Sie eventuelle Wasserreste an der Touch-Fläche ab.
Bedienknebelanzeige E019	Fehler bei der Auswertung der Touch-Fläche.	Drehen Sie den Bedienknobel auf die 12-Uhr-Position (= 0-Stellung). Kontaktieren Sie das BORA Service Team.
Bedienknebelanzeige E021	Übertemperatur	Lassen Sie das Kochfeld abkühlen.
Bedienknebelanzeige E066	Gaszufuhr unterbrochen und/oder keine Flammenerkennung. Die Gasflasche ist leer.	Drehen Sie den Bedienknobel auf die 12-Uhr-Position (= 0-Stellung). Wiederholen Sie den Zündvorgang (die Gasleitung benötigt nach der Installation eine gewisse Zeit zum Befüllen). Kontaktieren Sie das BORA Service Team.

Tab. 8.1 Störungen beheben

- ▶ Drehen Sie nach der Störungsbehebung den Knobelring auf die 12-Uhr-Position (0-Stellung).
- ▶ Kontaktieren Sie in allen anderen Fällen das BORA Service Team (s. Kap. Garantie, technischer Service und Ersatzteile) und geben Sie die angezeigte Fehlernummer und den Gerätetyp an.

9 Außerbetriebnahme, Demontage und Entsorgung

- ▶ Beachten Sie alle Sicherheits- und Warnhinweise (s. Kap. Sicherheit).
- ▶ Beachten Sie die mitgelieferten Herstelleranleitungen.

9.1 Außerbetriebnahme

Unter Außerbetriebnahme wird die endgültige Außerbetriebnahme und Demontage verstanden. Im Anschluss an eine Außerbetriebnahme kann das Gerät entweder in anderes Mobiliar eingebaut, privat weiterverkauft oder entsorgt werden.

INFO Das Abklemmen und Abschließen des Strom- und Gasanschlusses darf nur von anerkanntem Fachpersonal durchgeführt werden.

- ▶ Schalten Sie zur Außerbetriebnahme das Gerät aus (s. Kap. Bedienung)
- ▶ Trennen Sie das Gerät von der Spannungsversorgung.
- ▶ Trennen Sie das Gerät von der Gasversorgung.

9.2 Demontage

Der Ausbau erfordert, dass das Gerät zur Demontage zugänglich ist und von der Spannungsversorgung getrennt wurde.

Bei Gasgeräten ist sicherzustellen, dass der Gasanschluss abgeschlossen ist.

- ▶ Lösen Sie die Befestigungsklammern.
- ▶ Entfernen Sie die Silikonfugen.
- ▶ Entnehmen Sie das Gerät nach oben aus der Arbeitsplatte.
- ▶ Entfernen Sie weitere Zubehörteile.
- ▶ Entsorgen Sie das Altgerät und verunreinigtes Zubehör wie unter Punkt „Umweltschonende Entsorgung“ beschrieben.

9.3 Umweltschonende Entsorgung

Entsorgung der Transportverpackung

INFO Die Verpackung schützt das Gerät vor Transportschäden. Die Verpackungsmaterialien sind nach umweltverträglichen und entsorgungstechnischen Gesichtspunkten ausgewählt und deshalb recyclebar.

Das Rückführen der Verpackung in den Materialkreislauf spart Rohstoffe und verringert das Abfallaufkommen. Ihr Fachhändler nimmt die Verpackung zurück.

- ▶ Übergeben Sie die Verpackung an ihren Fachhändler oder
- ▶ Entsorgen Sie die Verpackung sachgerecht unter Berücksichtigung der regionalen Vorschriften.

Entsorgung des Altgeräts



Elektrogeräte, die mit diesem Zeichen gekennzeichnet sind, gehören nach Ablauf der Nutzungsdauer nicht in den Hausmüll. Sie müssen an einem Sammelpunkt für das Recycling von Elektro- oder Elektronikaltgeräten entsorgt werden. Informationen dazu erteilen ggf. die Stadt- oder Gemeindeverwaltungen.

Elektrische und elektronische Altgeräte enthalten vielfach noch wertvolle Materialien. Sie enthalten aber auch schädliche Stoffe, die für ihre Funktion und Sicherheit notwendig waren. Im Restmüll oder bei falscher Behandlung können diese der menschlichen Gesundheit und der Umwelt schaden.

- ▶ Entsorgen Sie Ihr Altgerät auf keinen Fall über den Hausmüll.
- ▶ Bringen Sie das Altgerät zu einer regionalen Sammelstelle zur Rückgabe und Verwertung elektrischer und elektronischer Bauteile und anderer Materialien.

10 Garantie, technischer Service, Ersatzteile, Zubehör

- ▶ Beachten Sie alle Sicherheits- und Warnhinweise (s. Kap. Sicherheit).

10.1 Herstellergarantie von BORA

BORA übernimmt für seine Produkte für 2 Jahre eine Herstellergarantie gegenüber seinen Endkunden. Diese Garantie besteht für den Endkunden zusätzlich zu den gesetzlichen Mängelansprüchen gegenüber dem Verkäufer unserer Produkte.

Die Herstellergarantie gilt für alle BORA-Produkte, die innerhalb der Europäischen Union von autorisierten BORA-Händlern gekauft werden, mit Ausnahme von BORA als Universal- oder Zubehörartikel bezeichnete Produkte. Mit Übergabe des BORA-Produktes durch einen autorisierten BORA-Händler an den Endkunden beginnt die Herstellergarantie und gilt für 2 Jahre.

Der Endkunde hat die Möglichkeit mittels Registrierung auf www.bora.com/registration eine Verlängerung dieser Herstellergarantie zu erhalten.

Die Herstellergarantie setzt voraus, dass ein fachgerechter (nach Maßgaben der zum Montagezeitpunkt aktuellen BORA Lüftungsfibel und Bedienungsanleitung) Einbau der BORA-Produkte durch einen autorisierten BORA-Händler erfolgte. Der Endkunde hat sich während der Nutzung an die Vorgaben und Hinweise der Bedienungsanleitung zu halten. Für die Inanspruchnahme einer Garantieleistung hat der Endkunde den Mangel bei seinem Händler oder direkt bei BORA anzuzeigen und den Rechnungsbeleg des Kaufs nachzuweisen. Wahlweise kann der Endkunde den Nachweis des Kaufs über eine Registrierung auf www.bora.com erbringen. BORA garantiert, dass alle BORA-Produkte frei von Material- und Produktionsfehlern sind. Der Fehler muss zum Zeitpunkt der Auslieferung an den Endkunden bereits bestanden haben. Bei Inanspruchnahme einer Garantieleistung beginnt die Garantie nicht neu zu laufen.

BORA wird Mängel von BORA-Produkten nach eigenem Ermessen durch Reparatur oder Austausch beheben. Sämtliche Kosten für eine Behebung von Mängeln, die unter die Herstellergarantie fallen, trägt BORA.

Ausdrücklich nicht von der Herstellergarantie von BORA erfasst sind:

- BORA-Produkte, die nicht von autorisierten BORA-Händlern erworben wurden
- Beschädigungen, die aus Nichtbeachtung der Bedienungsanleitung erfolgen (betrifft auch Pflege- und Reinigung des Produktes). Diese stellen einen unsachgemäßen Gebrauch dar.
- Beschädigungen, die durch normale Abnutzung entstanden sind z.B. Gebrauchsspuren am Kochfeld

- Beschädigungen durch äußere Einwirkungen (wie Transportschäden, Eintritt von Kondenswasser, Elementarschäden, wie Blitzeinschlag)
- Beschädigungen durch Reparaturen oder Reparaturversuche, die nicht von BORA oder von BORA dafür autorisierten Personen durchgeführt wurden
- Beschädigungen an der Glaskeramik
- Spannungsschwankungen
- Folgeschäden oder über den Mangel hinausgehende Schadenersatzansprüche
- Beschädigungen an Kunststoffteilen

Gesetzliche Ansprüche, insbesondere gesetzliche Mängelansprüche oder Produkthaftung, werden durch die Garantie nicht eingeschränkt.

Ist ein Mangel von der Herstellergarantie nicht erfasst, kann der Endkunde den Technischen Service von BORA in Anspruch nehmen, jedoch hat er die Kosten selbst zu tragen. Auf diese Garantiebedingungen ist das Recht der Bundesrepublik Deutschland anzuwenden.

Sie erreichen uns:

- Telefon: +800 7890 0987
Montag bis Donnerstag von 08:00 – 18:00 Uhr und
Freitag von 08:00 – 17:00 Uhr
- E-Mail: info@bora.com

10.2 Service

BORA Service:

siehe Rückseite der Bedienungs- und Montageanleitung



- ▶ Kontaktieren Sie bei Störungen, die Sie nicht selbst beheben können, Ihren BORA Fachhändler oder das BORA Service Team.

Der BORA Service benötigt die Typenbezeichnung und die Fabrikationsnummer Ihres Gerätes (FD-Nummer).

Beide Angaben finden Sie auf dem Typenschild auf der Rückseite der Anleitung sowie auf der Geräteunterseite.

10.3 Ersatzteile

- ▶ Verwenden Sie bei Reparaturen nur Originalersatzteile.
- ▶ Reparaturen dürfen nur vom BORA Service Team durchgeführt werden.

INFO Ersatzteile erhalten Sie bei Ihrem BORA Händler und auf der BORA Online-Serviceseite unter www.bora.com/service oder unter der angegebenen Servicenummer.

10.4 Zubehör

- BORA Gas Düsenatz Erdgas G25/25 mbar
PKGDS2525
- BORA Gas Düsenatz Erdgas G20/13 mbar
PKGDS2013
- BORA Gas Düsenatz Erdgas G20/20 mbar
PKGDS2020
- BORA Gas Düsenatz Erdgas G25/20 mbar
PKGDS2520
- BORA Gas Düsenatz Erdgas G20/25 mbar
PKGDS2025
- BORA Gas Düsenatz Erdgas G20/10 mbar
PKGDS2010
- BORA Gas Düsenatz Flüssiggas G30/G31 50 mbar
PKGDS3050
- BORA Pro Gas Düsenatz Flüssiggas G31/G30 mbar
PKGDS3130
- BORA Gas Düsenatz Flüssiggas G30/G31 28-30 mbar
PKGDS3028
- BORA Pro Gas Düsenatz Flüssiggas G31/50 mbar
PKGDS3150
- BORA Brenner-Set PKGBS
- BORA Topfträger klein PKGTK
- BORA Topfträger groß PKGTG
- BORA Glaskeramik-Schaber UGS

11 Notizen

Typenschild:
(bitte aufkleben)

Deutschland:

BORA Lüftungstechnik GmbH
Rosenheimer Str. 33
83064 Raubling
Deutschland
T +49 (0) 8035 / 9840-0
F +49 (0) 8035 / 9840-300
info@bora.com
www.bora.com

Österreich:

BORA Vertriebs GmbH & Co KG
Innstraße 1
6342 Niederndorf
Österreich
T +43 (0) 5373 / 62250-0
F +43 (0) 5373 / 62250-90
mail@bora.com
www.bora.com

Europa:

BORA Holding GmbH
Innstraße 1
6342 Niederndorf
Österreich
T +43 (0) 5373 / 62250-0
F +43 (0) 5373 / 62250-90
mail@bora.com
www.bora.com

Australien – Neuseeland:

BORA APAC Pty Ltd
100 Victoria Road
Drummoyne NSW 2047
Australien
T +61 2 9719 2350
F +61 2 8076 3514
info@boraapac.com.au
www.bora-australia.com.au

