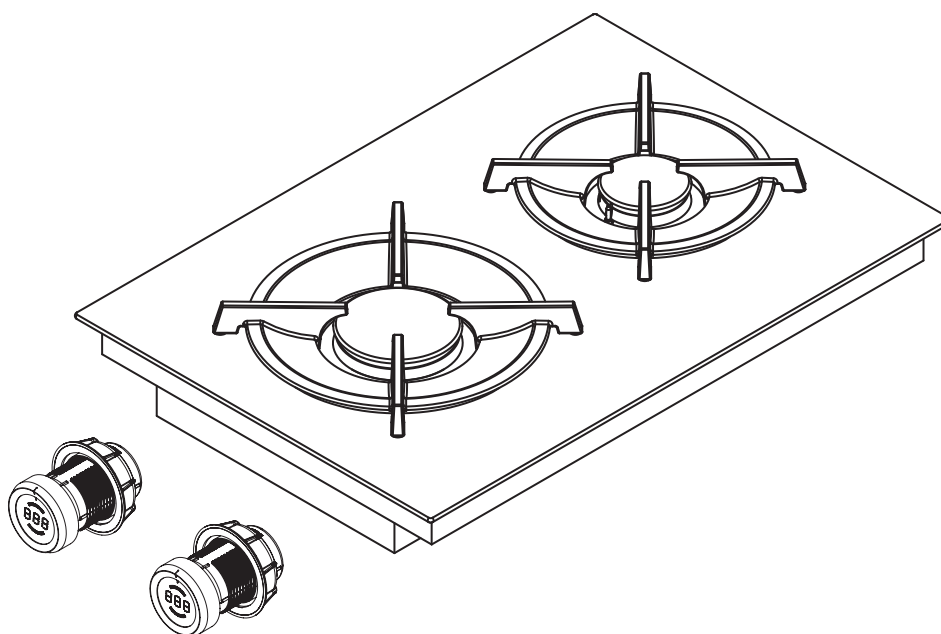


DK Betjenings- og monteringsanvisning PKG11

BORA Pro gaskomfur med 2 blus



PKG11UMDK-106

Betjenings- og monteringsanvisning:

original

Oversættelse

Producent

BORA Vertriebs GmbH & Co KG

Innstraße 1
6342 Niederndorf
Østrig

Kontakt

T +43 (0) 5373 / 62250-0
mail@bora.com
www.bora.com

Videregivelse såvel som mangfoldiggørelse, udnyttelse og formidling af indholdet er forbudt, medmindre der er givet udtrykkelig tilladelse hertil.

Vi har ved udarbejdelsen af denne betjenings- og monteringsvejledning gjort og meget umage.. Alligevel kan det forekomme, at vi må ændre tekniske data eller andet indhold. Vi beklager meget, hvis dette skulle forekomme. Den nyeste version kan du bestille hos BORAs Service Team. Med forbehold for trykfejl og andre fejl.

BORA Holding GmbH

Alle rettigheder forbeholdes.

Indholdsfortegnelse:

1	Generelle informationer	4		
1.1	Målgruppe	4		
1.2	Betjenings- og monteringsvejledningens gyldighed	4		
1.3	Bilag, som også gælder	4		
1.4	Visning af informationerne	5		
2	Sikkerhed	6		
2.1	Overordnede sikkerhedsanvisninger	6		
2.2	Sikkerhedsanvisninger til betjening - Kogeplade	7		
2.3	Sikkerhedsanvisninger til montering	9		
2.4	Sikkerhedsanvisninger til rengøring og vedligeholdelse	10		
2.5	Sikkerhedsanvisninger afmontering og bortskaffelse	10		
2.6	Sikkerhedsanvisninger til reservedele	11		
2.7	Korrekt anvendelse	11		
3	Tekniske data	12		
4	Produktbeskrivelse	13		
4.1	Funktioner	13		
4.2	Betjeningsprincip	13		
4.3	Funktionsprincip	14		
4.3.1	Egnede gryder og pander	14		
4.3.2	Niveauer	14		
4.3.3	Power-niveau	15		
4.3.4	Automatisk opvarmningsfunktion	15		
4.3.5	Hold-varm-niveauer	15		
4.3.6	Timerfunktioner	15		
4.3.7	Pausefunktion	15		
4.4	Sikkerhedsindretninger	15		
4.4.1	Sikkerhedstermoelement	15		
4.4.2	Restvarmeindikator	15		
4.4.3	Sikkerhedsfrakobling	16		
4.4.4	Overophedningsbeskyttelse	16		
4.4.5	Børnesikring	16		
5	Montering	17		
5.1	Kontrollér leveringsomfanget	17		
5.2	Værktøj og hjælpemidler	17		
5.3	Monteringsanvisninger	18		
5.3.1	Sikkerhedsafstande	18		
5.3.2	Bordplade og køkkenmøbler	18		
5.3.3	Lufttilførsel til gaskogeplade PKG 11	18		
5.3.4	Tilbageførsel af den recirkulerede luft, når kogepladen anvendes med recirkulationsvarianten	19		
5.4	Udskæringsmål	19		
5.4.1	Planlimet montering	19		
5.4.2	Overflademontering	20		
5.5	Montering af kogepladen	20		
5.5.1	Montering af betjeningsknappen i underskabets frontplade	21		
5.5.2	Montering af kogepladen	22		
5.5.3	Indbygning med drejning på 180°	23		
5.5.4	Opret kommunikationsforbindelserne	23		
5.5.5	Etablering af strømforbindelse	25		
5.6	Gasinstallation	25		
5.6.1	Ventilation	25		
5.6.2	Gastilslutning	26		
5.6.3	Omstilling af gasart	26		
5.6.4	Dysetabel	27		
5.6.5	Åbn konfigurationsmenuen	28		
5.6.6	Vælg menupunktet	28		
5.6.7	Redigering af indstillet værdi	29		
5.6.8	Afslutning af konfigurationsmenuen	29		
5.7	Første ibrugtagning	30		
5.7.1	Første ibrugtagning af gaskomfuret	30		
5.7.2	Første ibrugtagning af gaskomfuret med emfang	30		
5.7.3	Fejl under første ibrugtagning	30		
5.8	Fugning af kogepladen	30		
5.9	Overdragelse til brugeren	30		
6	Betjening	31		
6.1	Korrekt anvendelse af gas-kogezonen	31		
6.1.1	Egnede gryder og pander	31		
6.1.2	Brug af gaskomfuret	31		
6.1.3	Brug af gaskogepladen med aftræk	32		
6.2	Generelle anvisninger til betjeningen	32		
6.3	Betjening af kogepladen	32		
6.3.1	Tænd for en kogezone	33		
6.3.2	Automatisk opvarmningsfunktion	33		
6.3.3	Hold-varm-niveau	33		
6.3.4	kogepladen slukkes	34		
6.3.5	Brug timerfunktioner	34		
6.3.6	Pausefunktion	35		
6.3.7	Slukning af kogezone	35		
7	Rengøring og vedligeholdelse	36		
7.1	Rengøringsmidler	36		
7.2	Vedligeholdelse af kogepladen	36		
7.3	Rengøring af kogepladen	36		
7.3.1	Rengøring af grydestativer	37		
7.3.2	Rengøring af gasbrænderdelene	37		
7.4	Rengøring af betjeningsknappen	38		
7.4.1	Rengøring af drejeknappen	38		
7.4.2	Rengøring af berøringsfladen og knappen	38		
8	Afhjælpning af fejl	39		
9	Tage ud af drift, demontering og bortskaffelse	41		
9.1	Tage ud af drift	41		
9.2	Afmontering	41		
9.3	Miljøvenlig bortskaffelse	41		
10	Garanti, teknisk service, reservedele og tilbehør	42		
10.1	Garanti fra BORA som producent	42		
10.2	Service	42		
10.3	Reservedele	42		
10.4	Tilbehør	43		

1 Generelle informationer

1.1 Målgruppe

Denne betjenings- og monteringsvejledning er beregnet til følgende målgrupper:

Målgruppe	Krav
Brugere	Apparatet kan anvendes af børn fra 8 år og derover og af personer med nedsatte fysiske, sensoriske og mentale evner samt af personer med manglende erfaring eller viden, forudsat disse personer holdes under opsyn, eller de forudgående har fået instruktioner i sikker brug af apparatet og har forstået, hvilke risici der er forbundet med håndteringen. Børn skal holdes under opsyn. Alle sikkerhedshenvisninger og advarsler samt instruktioner i betjeningsvejledningen skal overholdes.
Ambitiøse gør-det-selv-håndværkere	Den ambitiøse gør-det-selv-håndværker må gerne selv udføre det nødvendige snedker- og monteringsarbejde, i det omfang de påkrævede evner og den nødvendige viden er til stede. Strøm og gas skal altid tilsluttes af en professionel fagmand.
Monteringsfagfolk	Monteringsfagfolkene må udføre det nødvendige snedker- og monteringsarbejde under overholdelse af de eksisterende foreskrifter. Inden strøm- og gastilslutningerne tages i brug, skal disse godkendes af en autoriseret fagmand på området.
El-fagmænd	Strømtilslutningen må kun foretages af en godkendt fagmand. Fagmanden overtager også ansvaret for en reglementeret strøminstallation og idrifttagning.
Gas-fagpersonale	Gastilslutningen må kun foretages af en godkendt fagmand. Fagmanden overtager også ansvaret for en reglementeret gasinstallation og idrifttagning.

Tab. 1.1 Målgrupper

INFO BORA Holding GmbH, BORA Vertriebs GmbH & Co KG, BORA APAC Pty Ltd BORA Lüftungstechnik GmbH – i det følgende kaldet BORA – hæfter ikke for skader, der opstår pga. af overtrædelse hhv. manglende overholdelse af disse bilag eller for skader, der stammer fra ukorrekt montering. Strøm- og gastilslutningerne skal altid og uden undtagelse foretages af en godkendt fagmand. Under monteringen skal gældende normer, foreskrifter og love overholdes. Alle de sikkerhedshenvisninger og advarsler samt generelle anvisninger til håndtering og brug, som findes i betjenings- og monteringsvejledningen, skal overholdes.

1.2 Betjenings- og monteringsvejledningens gyldighed

Denne brugsanvisning gælder for flere forskellige apparater. Derfor kan den måske indeholde beskrivelser af enkelte produktspecifikationer, som ikke er relevante for dit apparat.

1.3 Bilag, som også gælder

Der følger flere bilag med denne betjenings- og monteringsvejledning. Vejledningerne i disse bilag skal lejeledes overholdes.

Følg instruktionerne i de dokumenter, der indgår i leveringsomfanget.

INFO BORA hæfter ikke for skader opnået som følge af, at disse ikke er overholdt.

Direktiver

Dette apparat lever op til følgende EU/EF-direktiver:

EMC-direktivet, 2014/30/EU

Lavspændingsdirektivet, 2014/35/EU

Ecodesign-direktivet, 2009/125/EF

RoHS-direktivet, 2011/65/EU

Forordninger

Dette apparat lever op til følgende EU-forordninger:

Gasapparatforordning, (EU) 2016/426

1.4 Visning af informationerne

For at gøre det nemt og sikkert at bruge denne brugsanvisning, er der anvendt ens formateringer, nummereringer, symboler, sikkerhedsanvisninger, begreber og forkortelser.

Instruktioner angives med en pil.

► Følg altid instruktionerne i rigtig rækkefølge.

Optællinger angives med et firkantet optællingstegn ved linjens begyndelse.

■ Optælling 1

■ Optælling 2

INFO En information gør opmærksom på særlige forhold, som du altid skal tage hensyn til.

Sikkerhedsanvisninger og advarsler

Sikkerhedsanvisningerne og advarslerne i denne brugsanvisning er fremhævet med symboler og bestemte signalord.


Sikkerhedsanvisningerne og advarslerne er opbygget som følger:

ADVARSELSTEGN OG SIGNALORD
Farens type og kilde
 Konsekvenser, hvis anvisningerne ikke følges
 ► Handlinger med henblik på at undgå en given fare

Her gælder følgende:

■ Advarselstegnet gør opmærksom på en given fare

■ Signalordet angiver, hvor alvorlig faren er

Advarselstegn	Signalord	Risiko
	Fare	Henviser til en umiddelbart farlig situation, som kan medføre død eller alvorlig personskade, hvis den ignoreres.
	Advarsel	Henviser til en potentielt farlig situation, som kan medføre død eller alvorlig personskade, hvis den ignoreres.
	Forsigtig	Henviser til en potentielt farlig situation, som kan medføre mindre personskader, hvis den ignoreres.
—	Forsigtig	Henviser til en situation, som kan medføre materiel skade, hvis den ignoreres.

Tab. 1.2 Advarselstegnenes og signalordenes betydning

2 Sikkerhed

2.1 Overordnede sikkerhedsanvisninger

INFO Apparatet lever op til de eksisterende sikkerhedsbestemmelser. Brugeren er selv ansvarlig for rengøring, vedligeholdelse og sikker brug af apparatet. Ukorrekt brug kan medføre personskader og materiel skade.

- Betjenings- og monteringsanvisning indeholder vigtige anvisninger til montering og betjening af apparatet. Dermed sikrer du dig mod skader og forhindrer skader på apparatet. Du finder kontaktinformationer og yderligere informationer samt oplysninger vedr. anvendelse og brug på bagsiden af denne betjenings- og monteringsanvisning.
- Begrebet „apparat“ anvendes såvel for kogeplader og emfang hver for sig som for kogeplader med integreret emfang.
- ▶ Læs betjenings- og monteringsanvisningen komplet igennem, inden du tager apparatet i brug.
- ▶ Opbevar betjenings- og monteringsanvisningen et sikkert og nemt tilgængeligt sted, så du altid har den ved hånden.
- ▶ Sørg for at give betjenings- og monteringsanvisningen med, hvis du sælger apparatet videre.
- ▶ Udfør alt arbejde på apparatet grundigt.
- ▶ Kontrollér, at der ikke er skader på apparatet, så snart du har pakket det ud.
- ▶ Du må aldrig tilslutte et apparat med skader.
- ▶ Tilslut først apparaterne til strømforsyningsnettet efter kanalsystemet er installeret og recirkulationsfilteret er sat i.
- ▶ Brug kun de tilslutningskabler, som følger med leveringen.
- ▶ Tag først apparatet i brug, når monteringen er komplet afsluttet. Først da er det sikkert at anvende.
- ▶ Kontrollér, at der ikke er kontakt til varme kogezoneer.
- ▶ Læg og stil ingen genstande på kogepladens betjeningspanel eller emfangets indstrømningsdyse.
- ▶ Sluk apparatet efter brug.
- ▶ Husdyr skal holdes fjernt fra apparatet.
- ▶ Brug ikke apparatet til rumopvarmning.

FORSIGTIG!

Risiko for personskade som følge af nedfaldende komponenter!

Nedfaldende komponenter som fx grydestativer, betjeningslementer, afdækninger, fedtfiltere kan forårsage personskader.

- ▶ Læg altid afmonterede komponenter på et sikkert sted ved siden af apparatet.
- ▶ Kontrollér, at ingen afmonterede komponenter kan falde ned.

Egenhændige ændringer på apparatet

Hvis du foretager egenhændige ændringer på apparatet, kan der opstå farlige situationer.

- ▶ Undlad derfor at foretage egne, individuelle ændringer på apparatet.

Børn og personer med nedsatte funktioner

- ▶ Apparatet kan anvendes af børn fra 8 år og af personer med nedsatte fysiske, sensoriske og mentale evner samt af personer med manglende erfaring eller viden, forudsat disse personer holdes under opsyn, eller de forudgående har fået instruktioner i sikker brug af apparatet og har forstået, hvilke risici der er forbundet med håndteringen.
- ▶ Børn i nærheden af apparatet skal holdes under opsyn.
- ▶ Børn må ikke lege med apparatet.
- ▶ Anvend børnesikringen, således at børnene ikke kommer til at tænde for kogepladen eller ændre på indstillingerne, uden at du ser det.
- ▶ Opbevar genstande, der kan virke lokkende på børn, i aflukkede opbevaringsrum eller bag apparatet. Ellers forledes børnene nemt til at klatre rundt på apparatet.
- ▶ Børn og andre personer skal holdes fjernt fra kogezoneerne, når de er varme.

Recirkulationsmodus

INFO Hver gang, du har lavet mad, afgives der ekstra fugt til det omgivende lokale.

INFO I recirkulationsmodus bliver der kun fjernet ganske lidt fugt fra madlavningsdampen.

- ▶ Sørg derfor altid for rigeligt med tilførsel af frisk luft i recirkulationsmodus - fx ved at åbne et vindue.
- ▶ Skab et normalt, behageligt indeklima (45–60% luftfugtighed) fx ved at åbne naturlige ventilationsåbninger eller ved at anvende mekanisk udluftning.
- ▶ Hver gang du har anvendt apparatet i recirkulationsmodus, bør du sætte emfanget på et lavt niveau i ca. 20 minutter eller aktivere forsinket slukning.

2.2 Sikkerhedsanvisninger til betjening - Kogeplade

- ▶ Undgå, at gryderne koger over.
- ▶ Vær opmærksom på restvarmeindikatoren. Kontrollér at bunden på gryder og pander samt kogezone er rene og tørre.
- ▶ Løft altid gryderne (du må ikke trække dem hen over kogezone!) for at undgå ridser og kradser i overfladen.
- ▶ Opbevar ikke brændbare materialer i apparatets skuffe eller i nærheden af apparatet.



FARE! **Brandfare ved manglende overvågning af kogepladerne!**

Olie og fedt kan hurtigt varmes op og antændes.

- ▶ Hold altid øje med gryder og pander, når du varmer olie og fedt op.
- ▶ Forsøg aldrig at slukke brande fra antændt olie og fedt med vand.
- ▶ Sluk for kogepladen.
- ▶ Sluk i stedet ilden ved at kvæle den - fx med et grydelåg.



FARE! **Eksplodingsfare ved antændelige væsker!**

Antændelige væsker, der befinder sig i nærheden af kogepladen, kan eksplodere og forårsage alvorlige personskader.

- ▶ Undlad at bruge aerosolsprays i nærheden af denne enhed, når den er i drift.
- ▶ Opbevar derfor ikke antændelige væsker i nærheden af kogepladen.



FARE! **Risiko for elektrisk stød!**

Ridser, brud og revner i glaskeramikken kan medføre skader på elektronikken nedenunder. Det kan resultere i elektrisk stød.

- ▶ Sluk derfor kogepladen med det samme, hvis der er ridser, brud eller revner i den.
- ▶ Sørg for en sikker afkobling af apparatet fra strømnettet med LS-afbryder, sikringer, sikringsautomaten hhv. kontaktorer.



ADVARSEL! **Risiko for brandsår fra den varme kogeplade!**

Kogepladen og de dele, man kan komme i berøring med, bliver varme under brugen. Når du har slukket for kogezone, skal den først køle ned til under 60 °C. Berøring af overfladerne, mens de endnu er varme, kan medføre alvorlige brandsår.

- ▶ Undlad derfor at berøre kogepladen.
- ▶ Hold børn fjernt fra den varme kogeplade, medmindre disse er under konstant opsyn.



ADVARSEL! **Under eller efter et strømsvigt kan kogepladen stadig være varm.**

I tilfælde af strømsvigt kan en kogezone, som var i brug, stadig være varm, også selvom symbolet for restvarme ikke er tændt.

- ▶ Rør ikke ved kogepladen, så længe den er varm.
- ▶ Hold børn væk fra den varme kogeplade.



ADVARSEL! **Brandfare fra genstande på kogepladen!**

Kogepladen og de dele, man kan komme i berøring med, er varme, både mens kogezone er tændt og under den efterfølgende afkølingsfase. Hvis der er genstande på kogepladen, kan disse blive ophedet og antænde.

- ▶ Undlad derfor at placere genstande på kogepladen.

**ADVARSEL!****Risiko for forbrændinger fra varme genstande!**

Kogepladen og de dele, man kan komme i berøring med, er varme under brug og afkølingsfasen. Genstande, der befinder sig på kogepladen, kan meget hurtigt blive varmet op med risiko for alvorlige forbrændinger ved berøring. Dette gælder navnlig for genstande i metal (f.eks. knive, gafler, skeer, låg og dæksler på emfanget).

- ▶ Undlad derfor at placere genstande på kogepladen.
- ▶ Brug altid egnede hjælperedskaber (grydelapper, varmeisolerende handsker).

**ADVARSEL!****Risiko for forbrændinger fra varme gryder!**

Det kan virke lokkende på børn at gribe fat i håndtag, der stikker ud over bordpladen.

- ▶ Sørg derfor altid for at dreje håndtagene på gryder og pander, således at de ikke stikker ud over bordpladen.
- ▶ Du bør forebygge risikoen for, at børn tager fat i håndtagene og trækker de varme gryder og pander ned fra kogepladen.
- ▶ Brug kun egnede gryderiste på kogepladen.
- ▶ Brug aldrig et uegnet kogepladsbeskyttelsesgitter (fare for ulykke).
- ▶ Kontakt din specialforhandler eller BORAs serviceteam for valg af passende kogepladsbeskyttelsesgitter.

**ADVARSEL!****Risiko for forbrændinger!**

Væsker, der befinder sig imellem kogezone og grydebunden kan medføre forbrændinger, når de fordamper.

- ▶ Kontrollér altid, at kogezone og grydebunden er tør.

FORSIGTIG!**Beskadigelse fra hårde og skarpe genstande!**

Hårde og spidse genstande kan beskadige de glaskeramiske overflader og kogepladen.

- ▶ Du bør derfor aldrig benytte overfladen på kogepladen som bordplade.
- ▶ Undlad at anvende hårde og spidse genstande til kogepladen.

FORSIGTIG!**Beskadigelse fra sukker- og saltholdige madvarer!**

Hvis saft og sukker- og saltholdige madvarer kommer i berøring med kogezone, mens den er varm, kan det medføre skader på denne.

- ▶ Sørg for, at saft og sukker- og saltholdige madvarer ikke kommer i berøring med den varme kogezone.
- ▶ Fjern straks saft og sukker- og saltholdige madvarer fra den varme kogezone.

FORSIGTIG!**Udslip af varme væsker!**

Uopmærksomhed under madlavning kan medføre, at gryderne koger over, og varme væsker løber ud.

- ▶ Hold altid øje med gryder og pander under madlavningen.
- ▶ Vær hele tiden opmærksom på madlavningen ved korte tilberedningstider.

FORSIGTIG!**Fare for skader, hvis der befinder sig genstande på kogepladerne!**

Fare for beskadigelse af glaskeramikken, hvis der på kogepladerne befinder sig genstande, fx grydelåg.

- ▶ Læg aldrig genstande på en varm kogeplade.

**FARE!****Eksplisionsrisiko fra gas!**

Hvis der siver gas ud fra en læk, kan dette medføre eksplosion og alvorlige personskader.

- ▶ Hold antændelseskilder (åben ild, varmestralere) i god afstand.
- ▶ Luk for gastilførslen, og slå husinstallationens sikring fra.

**FARE!****Risiko for kvælning på grund af gaslækage!**

Gaslækage kan forårsage kvælning.

- ▶ Hvis du mærker ozonlugt under driften, skal du omgående slukke for apparatet.
- ▶ Luk straks for gastilførslen.
- ▶ Sørg for mest mulig frisk luft – åbn døre og vinduer.
- ▶ Berør ikke kontakter til lys eller andre apparater – der kan opstå gnister.
- ▶ Træk ikke stik ud af stikdåser – der kan opstå gnister.
- ▶ Benyt ikke elektriske apparater.
- ▶ Kontakt BORAs Kundeservice eller en gasinstallatør.

**FARE!****Brandfare på grund af åben ild!**

Åben ild kan antænde brandbare genstande.

- ▶ Sæt derfor gasflammen på laveste niveau, hvis du et kort øjeblik tager gryder og pander bort fra kogezone.
- ▶ Du må aldrig slippe en åben flamme af syne.
- ▶ Sluk en brand – fx ved at kvæle ilden med et låg eller et brandslukningstæppe.
- ▶ Luk for gastilførslen, og slå husinstallationens sikring fra.

FORSIGTIG!**Fare for skader som følge af revner, ridser eller brud i glaskeramikken!**

En beskadiget glaskeramikoverflade kan forårsage personskader.

- ▶ Rør ikke ved apparatets overflade.
- ▶ Sluk altid for brændere og alle elektriske varmeelement.
- ▶ Sørg for en sikker afkobling af apparatet fra strømnettet med LS-afbryder, sikringer, sikringsautomaten hhv. kontaktorer.
- ▶ Brug ikke apparatet.

**ADVARSEL!****Fare for brænding på det varme emfang!**

Kogepladens emfang og de dele, man kan komme i berøring med, (navnlig dækslet, fedtfilteret i rustfrit stål og fedtfilterpanden) bliver varme, når de drives med gaskomfuret er i brug. Når du har slukket for gaskogepladen, skal det først køle ned til under 60 °C. Berøring af overfladerne, mens de endnu er varme, kan medføre alvorlige brandsår.

- ▶ Rør ikke ved det varme emfang.
- ▶ Hold børn borte fra det varme emfang, medmindre disse er under konstant opsyn.

2.3 Sikkerhedsanvisninger til montering

Installation og montering af apparatet må kun foretages af uddannede fagfolk, som er bekendte med og overholder de i landet gældende forskrifter samt de ekstra forskrifter fra den lokale elforsyningsvirksomhed.

Arbejde og reparation på de elektriske komponenter skal altid foretages af en godkendt elinstallatør.

Den elektriske sikkerhed på apparatet er kun garanteret, såfremt det bliver tilsluttet et beskyttelsesledersystem, der er installeret efter forskrifterne. Kontrollér, at de grundlæggende sikkerhedsforanstaltninger er overholdt.

Gastilslutningen må kun fortages af en autoriseret installatør under overholdelse af gældende lov. Overhold forskrifterne fra det lokale forsyningsselskab.

- ▶ Kontrollér, at der ikke er skader på apparatet, inden montering.
- ▶ Du må aldrig montere et apparat med skader.
- Et beskadiget apparat medfører risiko for din sikkerhed.
- ▶ Ikke egnet til installation og drift med eftermarkedslåg eller påsat dæksel. Reparationsarbejder må kun udføres af uddannede fagfolk, der er godkendt af producenten.

**FARE!****Risiko for kvælning!**

Emballagedelene (fx folie og styropor) kan være livsfarligt for børn.

- ▶ Opbevar emballagedelene uden for børns rækkevidde.
- ▶ Bortskaf emballagen med det samme og på korrekt vis.

2.3.1 Sikkerhedsanvisninger til montering - Kogeplade

**FARE!****Risiko for elektrisk stød!**

Hvis apparatet ikke er koblet korrekt til netspændingen, er der risiko for strømstød.

- ▶ Kontrollér, at apparatet er koblet til netspændingen med en fast forbindelse.
- ▶ Kontrollér yderligere, at apparatet bliver koblet til et beskyttelsesledersystem, der er installeret efter forskrifterne.
- ▶ Kontrollér, at der er en alpolet afbryder med en kontaktåbning på mindst 3 mm (LS-afbryder, sikringsautomat eller kontaktor.)

**FARE!****Risiko for elektrisk stød!**

Strømtilslutningsledningen kan blive beskadiget, hvis den kommer i berøring med den varme kogezone. En beskadiget strømtilslutningsledning medfører risiko for elektriske stød.

- ▶ Kontrollér, at strømtilslutningsledningen ikke kommer i berøring med varme kogezone.
- ▶ Sørg for, at tilslutningskablet ikke bliver klemt eller beskadiget.

**FARE!****Eksplodingsrisiko fra gas!**

Hvis der siver gas ud fra en læk, kan dette medføre eksplosion og alvorlige personskader.

- ▶ Hold antændelseskilder (åben ild, varmestrålere) i god afstand.
- ▶ Luk for gastilførslen, og slå husinstallationens sikring fra.
- ▶ Sørg for at tætte lækagen med det samme.

**FORSIGTIG!****Risiko for rygskader grundet tunge belastninger!**

Når du sætter apparatet ind eller tager det ud, kan en forkert håndtering medføre skader i leddene og lænden.

- ▶ Der skal altid være to personer til at tage kogepladen ud af emballagen.
- ▶ Der skal altid være to personer til at lægge kogepladen ned i bordpladeudskæringen.
- ▶ Brug om nødvendigt egnede hjælperedskaber for at undgå skader på leddene og lænden.

2.4 Sikkerhedsanvisninger til rengøring og vedligeholdelse

Apparatet skal gøres rent med jævne mellemrum. Snavs kan medføre beskadigelse og dårlige lugte. Fjern derfor snavs med det samme.

- Rengøring og pleje må ikke foretages af børn, medmindre de holdes under opsyn.
- ▶ Anvend ikke damprenser til rengøringen. Dampen kan få de strømførende dele til at kortslutte og medføre beskadigelse af apparatet (se: kapitlet „Rengøring og Vedligeholdelse“).
- ▶ Kontrollér, at der ikke kan trænge vand ind i apparatet, når du rengør det. Sørg for at vride kluden godt op inden brug. Du må aldrig sprøjte vand på apparatet. Hvis der trænger vand ind, kan det forårsage skader!
- ▶ Sørg om muligt for at rengøre kogepladen hver gang efter brug.
- ▶ Gør kun kogepladen rent i afkølet tilstand.
- ▶ Brug kun ikke-skurende rengøringsmidler for at undgå ridser og kradser i overfladen.

2.5 Sikkerhedsanvisninger afmontering og bortskaffelse

Installation og afmontering af apparatet må kun foretages af uddannede fagfolk, som er bekendte med og overholder de i landet gældende forskrifter samt de ekstra forskrifter fra den lokale elforsyningsvirksomhed.

Arbejde og reparation på de elektriske komponenter må kun foretages af en godkendt elinstallatør.

Arbejde på gastilslutningen må kun foretages af en autoriseret installatør under overholdelse af gældende lov. Overhold forskrifterne fra det lokale forsyningsselskab.

**FARE!****Risiko for elektrisk stød!**

Hvis apparatet ikke bliver koblet korrekt fra netspændingen, er der risiko for strømstød.

- ▶ Sørg for en sikker afkobling af apparatet fra strømnettet med LS-afbrydere, sikringer, sikringsautomater hhv. kontaktorer.
- ▶ Kontrollér, at apparatet er spændingsfrit ved hjælp af et godkendt måleapparat.
- ▶ Undgå at berøre eventuelle blotlagte kontakter på elektronikaggregatet, da denne kan indeholde restspænding.

2.6 Sikkerhedsanvisninger til reservedele

**ADVARSEL!****Risiko for personskade og materiel skade!**

Forkerte komponenter kan resultere i personskader eller i beskadigelse af apparatet. Ændringer på apparatet og til- og ombygninger kan mindske sikkerheden.

- ▶ Brug kun originale reservedele til reparationer.

INFO En beskadiget strømforsyningsledning skal udskiftes med en passende ledning. Dette arbejde må kun udføres af en autoriseret kundeservice.

2.7 Korrekt anvendelse

Anvend aldrig apparatet i højder over 2000 m over havets overflade.

Med en stigning i højden over havets overflade reduceres også brænderydelsen på kogepladen.

Apparatet er kun beregnet til tilberedelse af mad i private husholdninger. Dette apparat er ikke beregnet til. Dette apparat er ikke beregnet til:

- udendørs brug
- installation i køretøjer
- opvarmning af lokaler
- anvendelse på ikke-stationære opstillingssteder (fx skibe)
- anvendelse med en ekstern timer eller et separat fjernstyret system (fjernbetjening).

En anden anvendelse end den, som er beskrevet i denne betjenings- og monteringsanvisning, eller en anvendelse, som går ud over den her beskrevne, gælder som ukorrekt brug. BORA hæfter ikke for skader, der opstår som resultat af ukorrekt brug eller forkert betjening af apparatet.

Enhver ubehørig anvendelse er forbudt!

INFO BORA Holding GmbH, BORA Vertriebs GmbH & Co KG, BORA APAC Pty Ltd og BORA Lüftungstechnik GmbH hæfter ikke for skader, der opstår grundet manglende overholdelse af sikkerhedsanvisningerne og advarslerne.

3 Tekniske data

Parameter	Værdi
Tilslutningsspænding	220 - 240 V
Frekvens	50/60 Hz
Brænderens samlede effekt	5,0 kW
Tilslutningsværdi	20 W
Sikring	1 x 0,5 A
Mål, (bredde x dybde x højde)	
Komfur	370 x 540 x 73 mm
Gryderist normalbrænder	270 x 270 x 25/50 mm
Gryderist stærkbrænder	235 x 235 x 25/50 mm
Vægt (inkl. tilbehør/emballage)	11,5 kg
Kogepladen	
Niveauer	1 - 9, P
Hold-varm-niveauer	3
Højeffektbrænder, foran	800 - 3000 W
Normalbrænder, bagest	550 - 2000 W
Samlet nominel tilslutningseffekt	5,00 kW
G20/20 mbar:	0,449 m ³ /h
Energiforbrug, komfur G20/20 mbar	
Højeffektbrænder, foran	800 - 3000 W 65,5 %
Normalbrænder, bagest	550 - 2000 W 66,7 %
Totalt (gennemsnitsværdi)	66,1 %

Tab. 3.1 Tekniske data

Apparatmål betjeningsknap

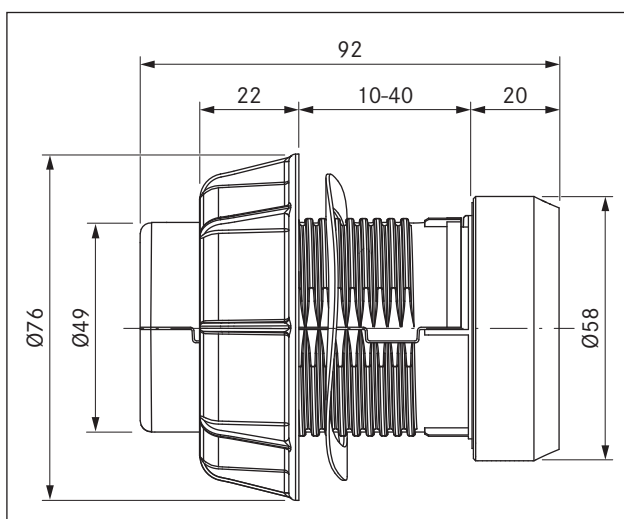


Fig. 3.1 Apparatmål betjeningsknap

Apparatmål

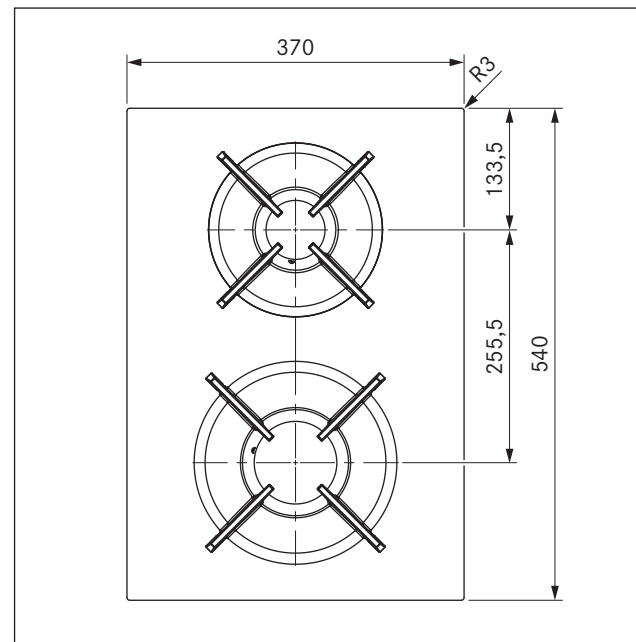


Fig. 3.2 PKG11-100 apparatmål set fra oven

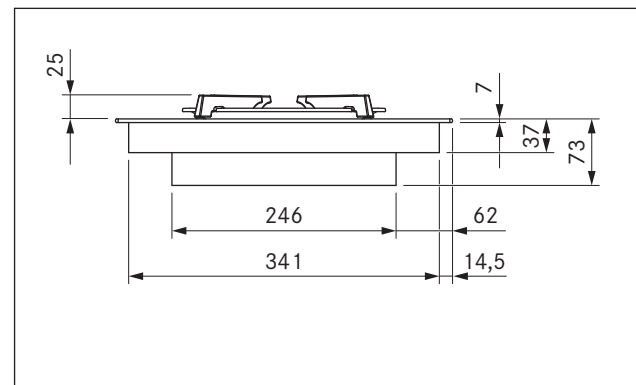


Fig. 3.3 PKG11-100 apparatmål set forfra

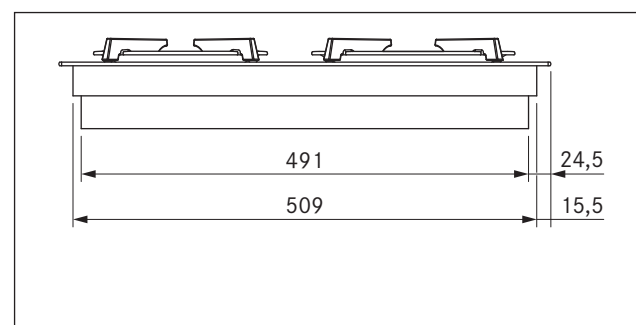


Fig. 3.4 PKG11-100 apparatmål set fra siden

4 Produktbeskrivelse

Overhold altid alle sikkerhedsanvisninger og advarsler under betjeningen (se kapitlet „Sikkerhed“).

Kogepladen har følgende funktioner:

- Højeffektbrænder, foran
- Normalbrænder, bagest
- Tændingsautomatik
- Automatisk gentænding
- 2 gryderiste i støbejern
- 2 betjeningsknapper
- Elektronisk gasreguleringssystem (E-gassystem)
- 9 niveauer
- Power-niveau
- 3 hold-varm-niveauer
- Automatisk opvarmningsfunktion
- Timerfunktion
- Børnesikring
- Restvarmeindikator
- Pausefunktion
- Sikkerhedsfrakobling

4.1 Funktioner

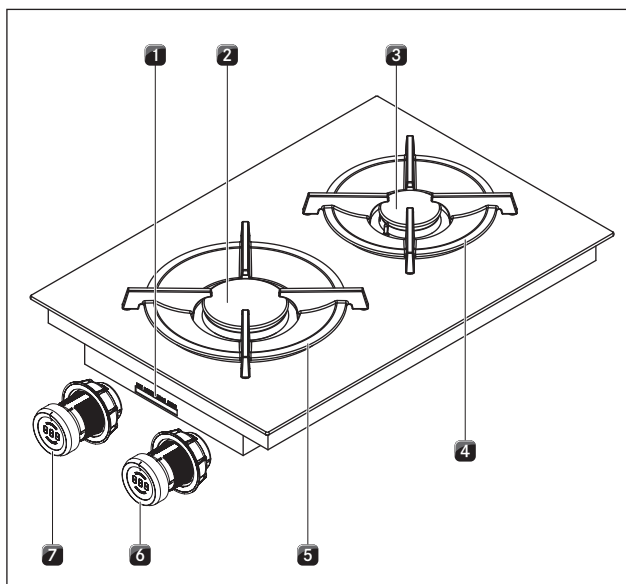


Fig. 4.1 Kogepladen

- [1] Tilslutninger til betjeningsknop og automatisk aftræk
- [2] Højeffektbrænder, foran
- [3] Normalbrænder, bagest
- [4] Bagerste gryderist
- [5] Forreste gryderist
- [6] Betjeningsknop, bageste kogezone
- [7] Betjeningsknop, forreste kogezone

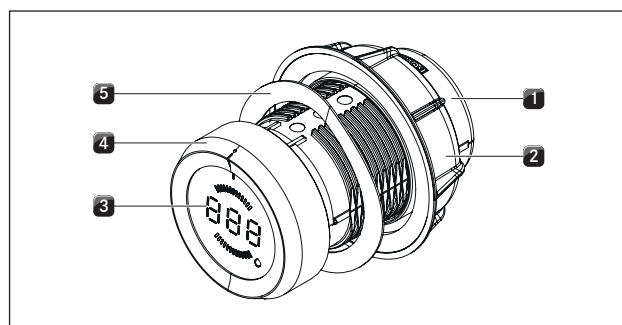


Fig. 4.2 Betjeningsknappens design

- [1] Drejeknappens indkapsling
- [2] Universalmøtrik
- [3] Display på betjeningsknop
- [4] Drejeknappen
- [5] Aksselfeder

4.2 Betjeningsprincip

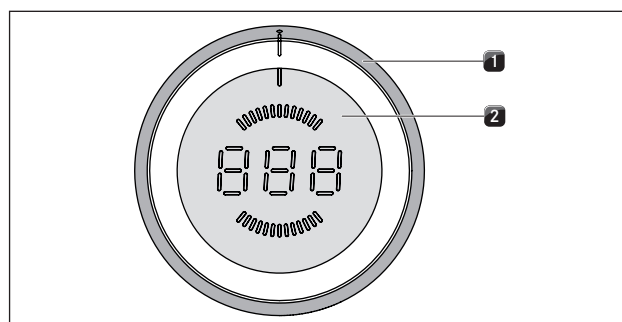


Fig. 4.3 Betjeningselementer på betjeningsknop

- [1] Drejeknappen
- [2] Touchflader

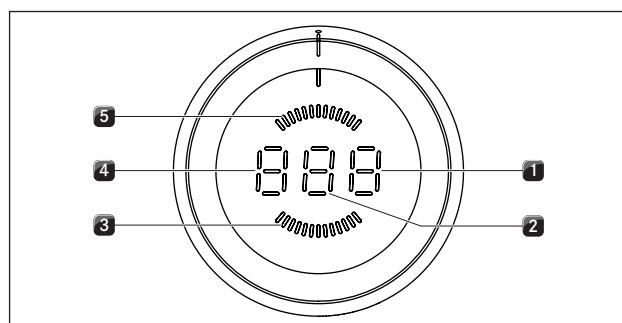


Fig. 4.4 Visningselement på betjeningsknop

- [1] Visning af funktioner
- [2] Niveau-indikator
- [3] Visning af kogeblus forfra
- [4] Visning af tilstand eller funktionstilstand
- [5] Visning af kogeblus bagfra

Enhed	Display	Betydning
Display på betjeningsknap	1-9	Niveauer
	P	Power-niveau
	A	Automatisk opvarmningsfunktion
	t	Timerfunktion korttids-timer (minutur)
	H	Restvarmeindikator: Kogeblusset er slukket, men stadig varmt (temperatur > 60° C)
	L	Børnesikring
		Pausefunktion
	u	Hold-varm-niveau
	C	Konfigurationsmenu
	□	Kogepladen slukkes
	E...	Fejlmeddelelse (se kap. Afhjælpning af fejl)

Tab. 4.1 Displayets betydning

Knap-betjening

Hvert kogeblus betjenes med en betjeningsknap. Ved at dreje betjeningsknappen og berøre touchfladen styres niveauerne og funktionerne i det respektive kogeblus (se kap. Betjening).

4.3 Funktionsprincip

Når du tænder for et kogeblus, opvarmes grydebunden direkte af gasflammen under den. Gasflammen justeres ved hjælp af elektronisk gasstyringssystem med høj præcision (E-gassystem). Blandt andet benyttes en justeringsmotor for hver gasbrænder for at opnå en nøjagtig gasstyring. Denne justeringsmotor kalibreres automatisk med regelmæssige mellemrum. Dette medfører en nogle typiske hvislende lyde, som er helt normale og er ikke ensbetydende med en fejl. Fordelen ved det elektroniske gasstyringssystem ligger i den optimale og reproducerbare varmestyring. Dvs., at de valgte effekt-niveauer er ens i alle tilberedningsprocesser. Desuden kan et rent, konstant stigende flammebillede styres for hvert effekt-niveau. Og, hvis nødvendigt, en automatisk gentænding. Styringen sørger for, at kogepladens mange funktioner kan betjenes med betjeningsknappen. Effekten styres ved hjælp af trinnene 1 til 9 og P.

4.3.1 Egnede gryder og pander

INFO Konstruktionen og beskaffenheden på de gryder, du anvender, har stor indflydelse både på opvarmningstiden og på den tid, det tager for grydebunden at blive varm og på selve resultatet af madlavningen. Kogegrej med tyk bund giver den bedste varmefordeling.



Gryder med dette mærke er egnede til gasblus.

Velegnede gryder og pander består af:

- kobber
- rustfrit stål
- aluminium
- støbejern
- Overhold målene i tabellen:

Brænderposition	Anbefalet grydediameter	Minimums grydediameter
Normalbrænder	140-200 mm	120 mm
Højeffektbrænder	180-240 mm	160 mm

Tab. 4.2 Grydens diameter

4.3.2 Niveauer

Gaskogepladens effekt bevirker, at maden hurtigt bliver varmet op. Hvis maden ikke skal brænde på, kan det kræve en vis omstilling i forhold til de konventionelle systemer, når du vælger niveau.

Aktivitet	Niveauer
Varmholdning af færdiglavet mad	1-2
Stege snittede grøntsager, spejlæg, kalvekød, fjerkræ	3-5
Stege kæmperejer, majs-kolber og schnitzler, oksekød, fisk, frikadeller	5-7
Bringe store mængder væske i kog, stege steaks	8-9
Opvarme vand	P

Tab. 4.3 Anbefalinger til de forskellige niveauer

Angive lserne i tabellen er vejledende.

4.3.3 Power-niveau

Begge kogezone er udstyret med et effektforstærkende power-niveau.

■ Displayet viser P .

Med power-niveauet kan du opvarme store mængder vand hurtigt. Når power-niveauet er tændt, arbejder kogezone med ekstra høj effekt. Efter 10 minutter bliver kogezone automatisk koblet tilbage til niveau G .

INFO Opvarm aldrig olie, fedt og lignende på power-niveau. Den høje effekt kan føre til overophedning af grydebunden.

4.3.4 Automatisk opvarmningsfunktion

Begge kogezone er udstyret med en automatisk opvarmningsfunktion, som kan tændes og slukkes.

■ Displayet på betjeningsknappen A viser effektrinnet. Når denne funktion er aktiveret, arbejder kogeblusset med fuld effekt i et bestemt tidsrum, efter den er blevet tændt. Når tidsrummet er udløbet, reduceres effekten automatisk til det indstillede niveau.

Niveau	Opvarmningstid i min.:sek.
1	00:40
2	01:00
3	02:00
4	03:00
5	04:20
6	07:00
7	02:00
8	03:00

Tab. 4.4 Oversigt over den automatiske opvarmningsfunktion

4.3.5 Hold-varm-niveauer

Med hold-varm-niveauerne kan den færdiglavede mad holdes varm.

■ Displayet i betjeningsknappen viser U .

■ Hold-varm-funktionen kan maksimalt være aktiv i 8 timer ad gangen.

Der findes tre forskellige opvarmningsniveauer:

Hold-varm-niveau	Symbol	Temperatur
1	-	40° C
2	=	55° C
3	≡	70° C

Tab. 4.5 Hold-varm-niveauer

INFO Temperaturvisningen for hold-varm-niveauerne kan afvige, da dette afhænger af kogegrej, madindholdet i gryden, de forskellige gastyper og gastryk. Temperaturvisningerne kan også være påvirket af kogepladens aftræk.

4.3.6 Timerfunktioner

Kogeblusset er udstyret med to forskellige timerfunktioner.

■ Displayet i betjeningsknappen viser L .

INFO Timerfunktionerne kan indstilles på et tidsrum fra 1 til 120 minutter.

Timerfunktion

INFO Timerfunktionen er en automatisk slukkemekanisme, som slukker automatisk for et kogeblus.

Korttidsstimer (minutur)

INFO Korttidsstimeren forudsætter, at kogeblusset er slukket og har samme funktion som et almindeligt minutur.

4.3.7 Pausefunktion

Det er muligt at afbryde madlavningen et kort øjeblik (maks. 10 minutter).

■ Displayet i betjeningsknappen viser $||$.

4.4 Sikkerhedsindretninger

4.4.1 Sikkerhedstermoelement

Hver af gasbrænderne er udstyret med et sikkerhedstermoelement. Dette termoelement overvåger brænderens flamme ved aktiv gastilførsel. Hvis brænderens flamme slukker utilsigtet, så sørger apparatet automatisk for at tænde flammen igen. Hvis gentænding ikke er muligt, så afbrydes gasforsyningen.

4.4.2 Restvarmeindikator

INFO Undlad H at berøre kogeblusset, og læg ikke varmfølsomme genstande på den, så længe displayet lyser på betjeningsknapp (restvarmeindikator) i kogeblusdisplayet. Risiko for forbrændinger og brandfare!

Efter du har slukket for kogeblusset, er det stadig varmt. Displayet i betjeningsknappen viser H (restvarmeindikator). Når apparatet er tilstrækkeligt afkølet (temperatur < 60 °C), slukker displayet.

4.4.3 Sikkerhedsfrakobling

Kogeblussene slukker automatisk, hvis den maksimale anvendelsestid for et givet effekt- eller hold-varm-niveau overskrides. Displayet i betjeningsknappen viser *H* (restvarmeindikator).

Niveau	Slukker efter timer:minutter
1	08:24
2	06:24
3	05:12
4	04:12
5	03:18
6	02:12
7	02:12
8	01:48
9	01:18
P	00:20

Tab. 4.6 Sikkerhedsafbrydelse ved effekttrin

Hold-varm-niveau	Slukker efter timer:minutter
1 (-)	08:00
2 (=)	08:00
3 (̄)	08:00

Tab. 4.7 Sikkerhedsafbrydelse ved hold-varm-trin

- Tænd for kogeblusset igen (se: kapitlet „Betjening“), når du ønsker at anvende det på ny.

4.4.4 Overophedningsbeskyttelse

Apparatet er udstyret med en overophedningsbeskyttelse. Overophedningsbeskyttelsen kan udløses, når:

- kogevej opvarmes uden indhold
- olie eller fedt opvarmes til høj temperatur
- et varmt kogeblus gentændes efter et strømudfald
- luftcirkulationen under kogepladen er utilstrækkelig (se Lufttilførsel til kogepladen).

Inden elektronikken skades af overophedning, indledes følgende handlinger:

- effekttrinnet P kan ikke længere tændes
- det indstillede niveau reduceres
- kogepladen slukkes helt.

Efter tilstrækkelig afkøling kan kogepladen igen tændes med fuld effekt.

4.4.5 Børnesikring

Børnesikringen forhindrer utilsigtet aktivering af kogepladen.

- Displayet i betjeningsknappen viser *L*.

Børnesikringen kan kun slås til, når alle kogeblus er slukkede (se: kapitlet „Betjening“).

5 Montering

- ▶ Overhold altid alle sikkerhedsanvisninger og advarsler (se: kapitlet „Sikkerhed“).
- ▶ Følg de medleverede anvisninger fra fremstilleren.
- ▶ Ved brug af gaskogeplader skal de lokale retningslinjer og tilslutningskrav overholdes.
- ▶ Kontrollér, om de lokale tilslutningsbetingelser (gastype og gastryk) stemmer overens med apparatets indstillinger.

INFO Sørg for tilstrækkelig udluftning.

INFO Kogepladen må ikke monteres over køleskabe/køleapparater, opvaskemaskiner, komfurer, ovne eller vaskemaskiner og tørretumblere.

INFO Både bordpladens overflade og listerne mod væggen skal være af varmebestandigt materiale (op til ca. 100 °C).

INFO Bordpladeudskæringerne skal forsegles med midler mod fugt eller i givet fald også med varmeisolerende materiale.

INFO Betjeningsknappen må kun tilsluttes til de forbindelser på kogepladen, som er forudset til formålet.

INFO Tilslutning af kogepladen til gasledningen skal ske i overensstemmelse med de gældende forskrifter på området og med forudgående installation af en stophane.

INFO Gasforsyningen kan tilkobles, når gas-kogepladen er monteret.

INFO Slangeledningen skal lægges på en sådan måde, at den ikke kan blive bragt ud af facon, knækket eller udsat for slid.

INFO Tilslutningerne til frakoblingsventilen og gasforsyningsledningen skal være frit tilgængelige.

INFO Det skal være muligt at foretage kontrol af slangeledningen i fuld længde og i monteret tilstand.

INFO Der må kun anvendes kompatible tilslutningsstykker til tilslutning af slangeledningen.

INFO Gasslangen skal kontrolleres hvert femte år og eventuelt udskiftes. Slangen skal opfylde kravene i standarden EN14800.

INFO Slangeledningen til gastilslutningen må ikke have kontakt til røg eller røgførende munding fra en ovn.

INFO Slangeledningen må ikke have kontakt til varme overflader på kogepladen eller andre apparater.

INFO Gasslagen skal kontrolleres hvert 5. år og eventuelt udskiftes. Slangen skal opfylde kravene i standarden EN14800.

5.1 Kontrollér leveringsomfanget

Betegnelse	Antal
Kogeplade	1
Betjeningsknap	2
Betjenings- og monteringsanvisning	1
Monteringsskrue, kogeplade	4
Højdeudligningsplade-sæt	1
Monteringsstropper, kogeplade	4
Kabel betjeningsknap	2
Kabel automatisk emfang	1
Rengøringsanvisninger, glaskeramik	1
Gryderist i støbejern	2
Dysesæt G20/20 mbar naturgas PKGDS2020	1
Fleksibel gastilslutningsslange, længde 500 mm, 1/2" udvendigt gevind (EN14800)	1
Overgangsstykke, cylindrisk-konisk	1
Tætning	1

Tab. 5.1 Leveringsomfang

- ▶ Kontrollér, om leveringsomfanget er komplet og uden skader.
- ▶ Informér straks BORAs Kundeservice, hvis der mangler dele i leveringen, eller du kan konstatere skader.
- ▶ Undlad at montere beskadigede dele.
- ▶ Bortskaf transportemballagen på korrekt vis (se: kapitlet „Tage ud af drift og bortskaffelse“).

5.2 Værktøj og hjælpemidler

Du skal bruge følgende værktøj til korrekt montering af kogepladen:

- Blyant
- Måleudstyr
- Boremaskine eller batteridrevet boremaskine med forstnerbor Ø 50 mm
- Skruetrækker/skruenøgle med indvendig sekskant (torx) 20
- Silikonemasse til forsegling af skærefladerne

5.3 Monteringsanvisninger

5.3.1 Sikkerhedsafstande

► Sørg for at overholde sikkerhedsafstandene:

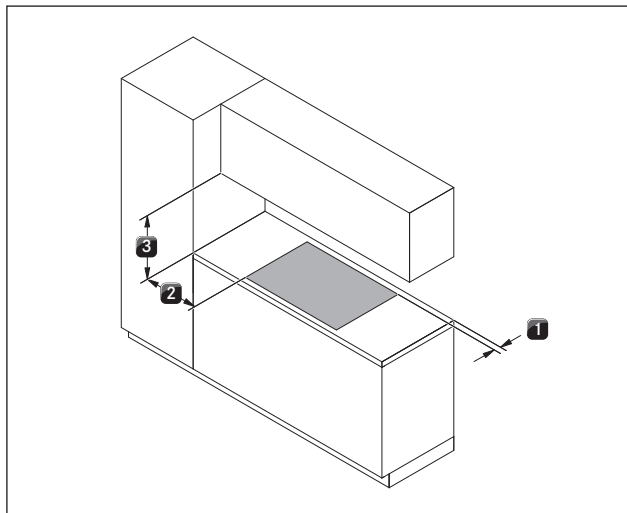


Fig. 5.1 Mindsteafstande

- [1] 50 mm mindsteafstand bagtil fra bordpladeudskæringen og til bagkanten på bordpladen.
- [2] 300 mm mindsteafstand til venstre og til højre fra bordpladeudskæringen til naboskabe hhv. væggene i rummet.
- [3] 650 mm mindsteafstand mellem bordpladen og højskab.

5.3.2 Bordplade og køkkenmøbler

- Udskær bordpladen i overensstemmelse med de angivne udskæringsmål.
- Sørg for korrekt forsegling af skærefladerne på bordpladen.
- Overhold anvisningerne fra bordpladens producent.
- I området omkring bordpladens udskæringer kan det eventuelt være nødvendigt at fjerne forhåndenværende støttebjælker.
- Det er ikke nødvendigt med en mellembund under kogepladen. Hvis en kabelbeskyttelsesgulv er forudsat (mellemgulv), så skal følgende overholdes:
 - Pladen skal kunne fjernes i forbindelse med vedligeholdelse.
 - Af hensyn til tilstrækkelig udluftning er det minimumsafstand på 15 mm til underkanten af kogepladen nødvendig.
- Skuffer og hylder i underskabet skal kunne tages ud.
- Afhængigt af installationssituationen skal underskabets nedre indskubningsdel afkortes.
- På apparater med recirkulation skal køkkenmodulerne have en tilbagestrømningsåbning $>1000 \text{ cm}^2$ (fx ved at afkorte sokkellisterne eller ved at bruge egnede sokler med lameller).
- Hvis gaskogepladen anvendes i en installationsvariant med to emfang, så skal den monteres på siden. Ved installation mellem kogepladens emfang kan flammerne påvirkes af lufttrækket på begge sider.

5.3.3 Lufttilførsel til gaskogeplade PKG11

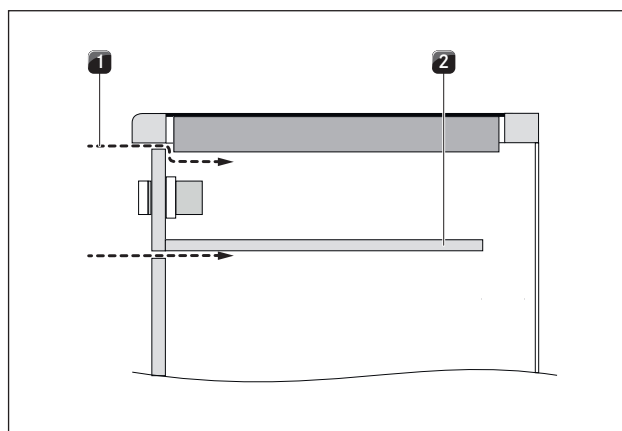


Fig. 5.2 Lufttilførsel i skabskorpus

- [1] Lufttilførsel over skabskorpus
- [2] Valgfri kabelbeskyttelseshylde (afkortet)

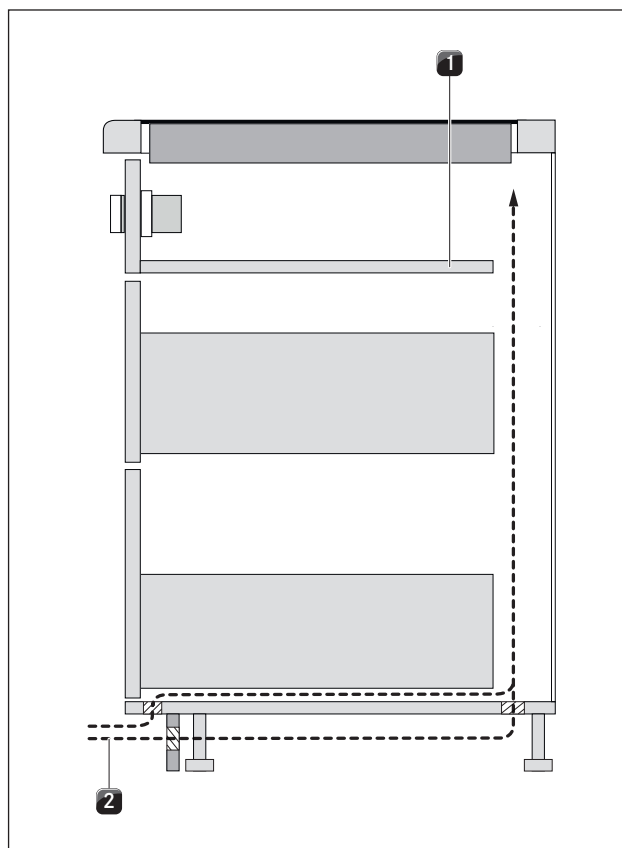


Fig. 5.3 Lufttilførsel sokkelområde

- [1] Valgfri kabelbeskyttelseshylde (afkortet)
- [2] Lufttilførsel over sokkelområdet

INFO Af hensyn til en tilstrækkelig lufttilførsel anbefaler vi et åbningstværsnit på mindst 50 cm^2 foran i køkkenskabets, eller et åbningstværsnit på mindst 150 cm^2 i sokkelområdet.

INFO For at opnå kogepladens fulde ydeevne er det nødvendigt at sørge for tilstrækkelig ventilation under kogepladen.

INFO Kogepladens ydeevne påvirkes, dvs. kogeplader bliver overophedet, når den varme luft under kogepladen ikke kan slippe bort.

INFO Ved overophedning af kogepladen reduceres ydelsen, eller kogepladen kan helt slukke (overophedningsbeskyttelse).

INFO Hvis der er planlagt en kabelbeskyttelseshylde (mellemgulv) under apparatet, så må denne ikke forhindre en tilstrækkelig lufttilførsel.

► Søg for tilstrækkelig lufttilførsel under kogepladen.

5.3.4 Tilbageførsel af den recirkulerede luft, når kogepladen anvendes med recirkulationsvarianten

Det er muligt at skabe den nødvendige åbning til recirkulation af luften via en afkortet sokkel. Det er også muligt at anvende en lamellær sokkel med mindst det tilsvarende åbningstværsnit.

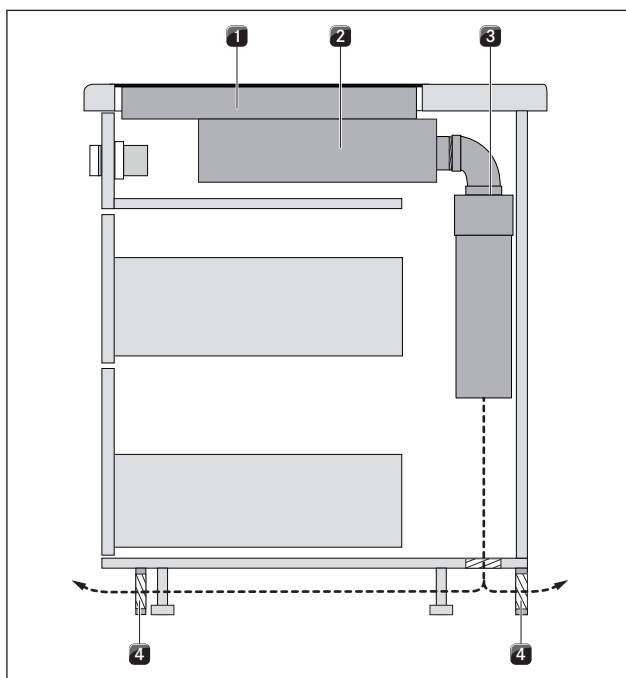


Fig. 5.4 Planlægningseksempel for recirkulationsluft (køkkenø + PKG11 + PKAS + luftrensingsenhed)

- [1] Gaskogeplade PKG11
- [2] Kogeplade emfang PKAS (recirkulation)
- [3] Luftrensingsenhed (ULB1, ULB3)
- [4] Åbning til recirkulation
(Samtlet åbningstværsnit $\geq 1000 \text{ cm}^2$ pr. luftrensingsenhed)

INFO Der skal pr. luftrensningsenhed være en tilbagestrømningsåbning på mindst $> 1000 \text{ cm}^2$ i sokkelområdet til tilbageførsel af recirkulationsluften. Hvis gasflammen slukker eller en forøget flammeforsinkelse opstår, skal returstrømsåbningen øges.

► Søg derfor for tilstrækkelig stor returstrømsåbning.

5.4 Udskæringsmål

INFO Alle mål fra forkanten af frontpladen.

Bordpladefremspring

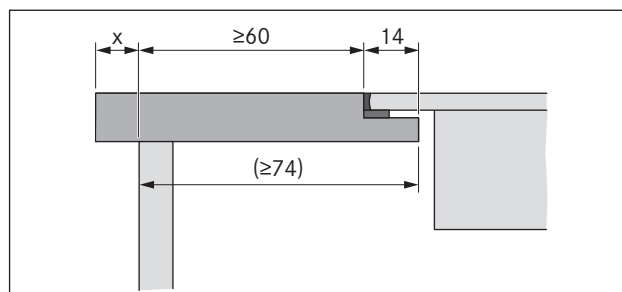


Fig. 5.5 Bordpladefremspring

► Bemærk bordpladefremspringet x, når udskæringen i bordpladen udføres. Gælder for planlimet montage og overflademontage.

5.4.1 Planlimet montage

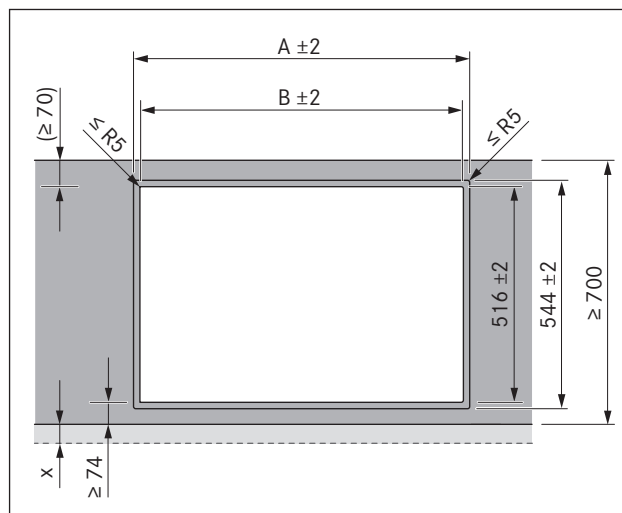


Fig. 5.6 Udskæringsmål til planlimet montage

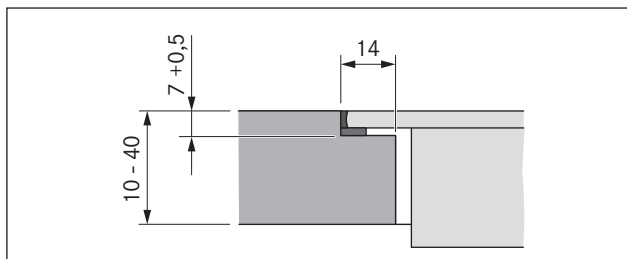


Fig. 5.7 Falsmål til planlimet montering

Udskæringsmål til montering af kogeplader hhv. til montering af kogeplader og af emfanget ved siden af hinanden:

Kogeplader / emfang	A i mm	B i mm
	1/0	374
	1/1	485
	2/1	856
	3/2	1338
	4/2	1709

Tab. 5.2 Udskæringsmål for kombination af apparater til planlimet montering

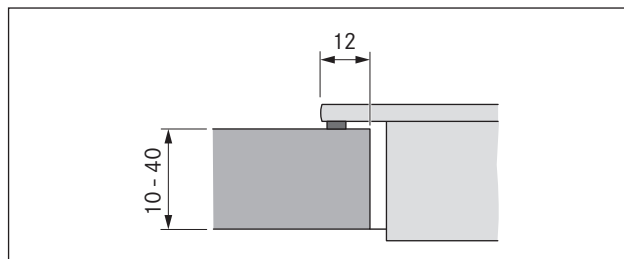


Fig. 5.9 Snit, overflademontering

Udskæringsmål til montering af kogeplader hhv. til montering af kogeplader og af emfanget ved siden af hinanden:

Kogeplader / emfang	B i mm
	1/0
	1/1
	2/1
	3/2
	4/2

Tab. 5.3 Udskæringsmål for kombination af apparater til overflademontering

5.4.2 Overflademontering

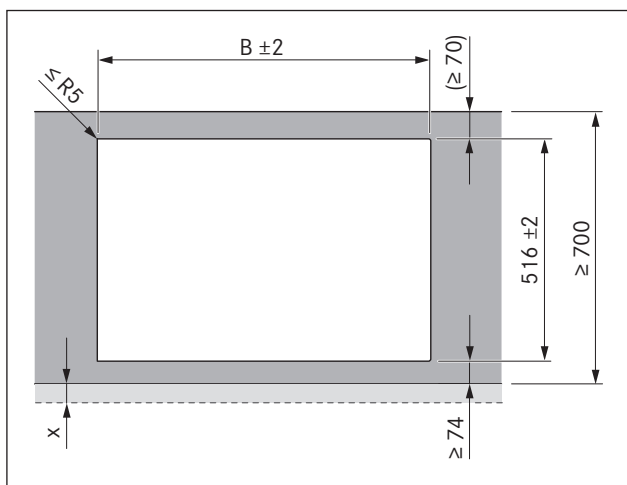


Fig. 5.8 Udskæringsmål til overflademontering

5.5 Montering af kogepladen

INFO Mellem hvert monteringsmodul skal der være en afstand på en millimeter.

INFO Rundt om monteringsmodulerne skal der være en afstand på to millimeter.

INFO Det anbefales altid at placere en monteringsskinne mellem to tilstødende kogeplader (monteringsskinne PZMS fås som tilbehør).

INFO Kogepladen kan alternativt drejes 180° ved indbygningen.

5.5.1 Montering af betjeningsknappen i underskabets frontplade.

INFO Forbor hullerne, så der ikke kommer skader på frontpladen.

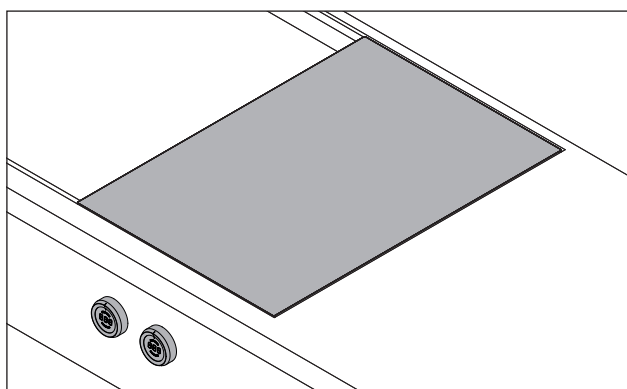


Fig. 5.10 Betjeningsknap og kogeplade i monteret tilstand

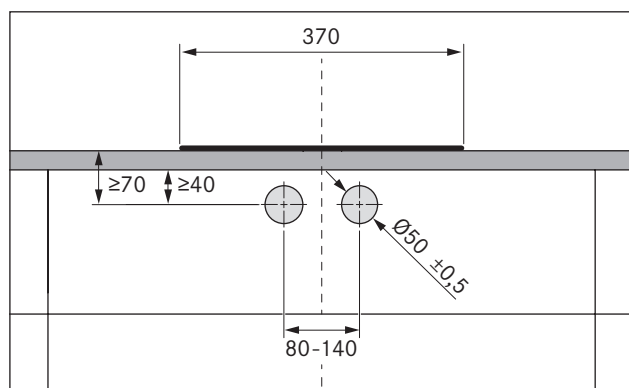


Fig. 5.11 Borehulsmønster

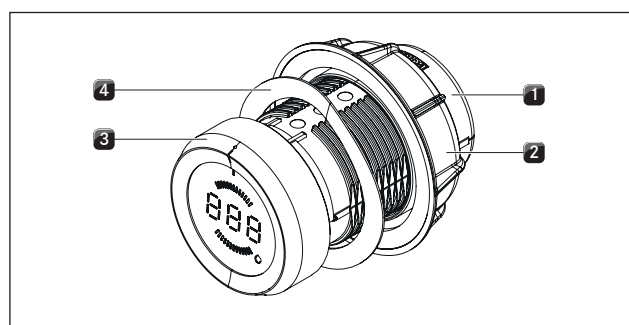


Fig. 5.12 Montering af betjeningsknap

- [1] Drejeknappens indskapling
- [2] Universalmøtrik
- [3] Drejeknappen
- [4] Akselfjeder

INFO Ved stålfronter må akselfjederen ikke anvendes. De pågældende monteringsstrin bortfalder og erstattes ikke.

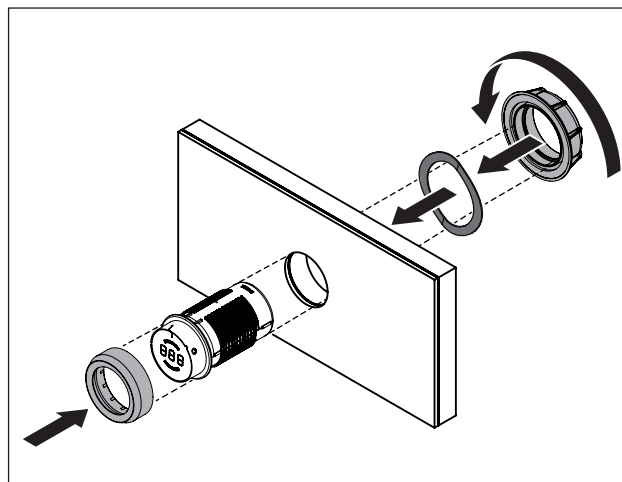


Fig. 5.13 Montering af betjeningsknap

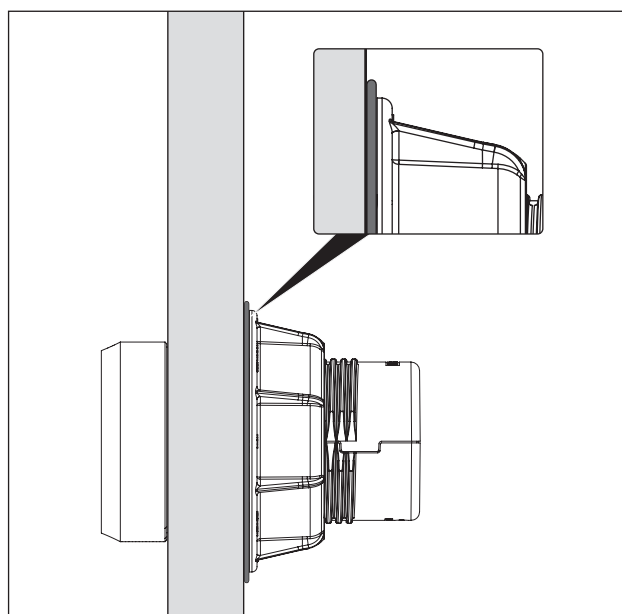


Fig. 5.14 Akselfjeder efter at monteringen er afsluttet

- ▶ Træk drejeknappen [3] af.
- ▶ Skru universalmøtrikken [2] af.
- ▶ Træk akselfjederen [4] ud.
- ▶ Stik drejeknappens hus [1] gennem hullet i frontpladen forfra.
- ▶ Sæt akselfjederen [4] på drejeknaphuset [1] bagfra (ikke ved stålfronter).
- ▶ Skru universalmøtrikken [2] på drejeknappens hus [1] bagfra og spænd den let.
- ▶ Juster drejeknappens hus [1] lodret ved hjælp af markeringen ved kl. 12-positionen.
- ▶ Spænd universalmøtrikken [2] fast.
- Akselfjederen (hvis den anvendes) skal være trykket fladt sammen.
- ▶ Sæt drejeknappen [3] på huset [1] og ret den til ved kl. 12-positionen.

Eksempel på hul i frontplade

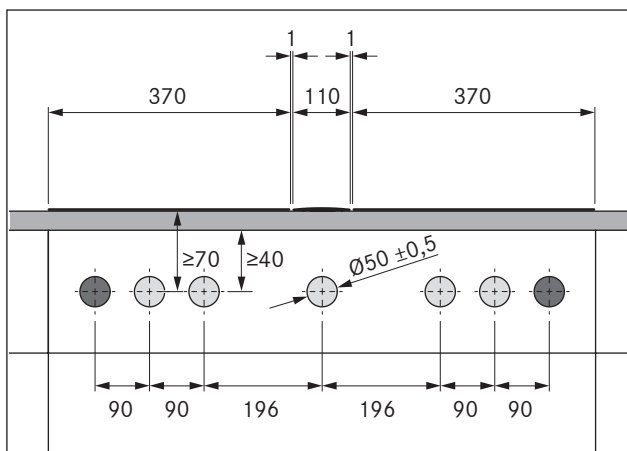


Fig. 5.15 Huller i frontplade med to kogeplader og et emfang

- [1] Huller til stikdåse (2x udenfor)
- [2] Huller til betjeningsknap (5x)
- [3] Kogeplade (2x)
- [4] Emfang
- [5] Bordplade
- [6] Frontplade, underskab

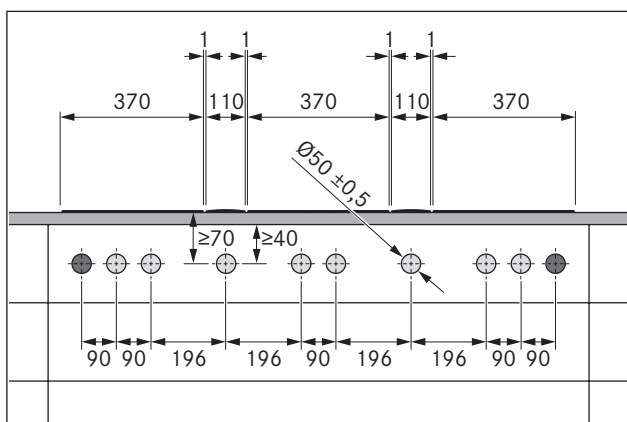


Fig. 5.16 Huller i frontplade med tre kogeplader og to emfang

- [1] Huller til stikdåse (2x udenfor)
- [2] Huller til betjeningsknap (8x)
- [3] Kogeplade (3x)
- [4] Emfang (2x)
- [5] Bordplade
- [6] Frontplade, underskab

5.5.2 Montering af kogepladen

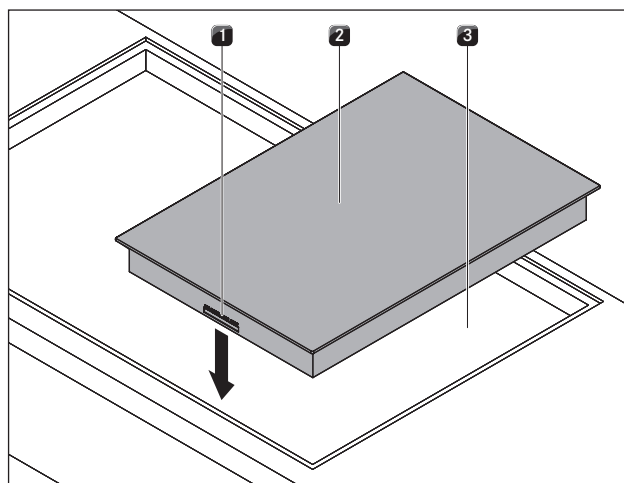


Fig. 5.17 Indsæt kogepladen

- [1] Tilslutninger til betjeningsknap og automatisk emfang (fortil)
- [2] Kogeplade
- [3] Bordpladeudskæring

- Læg kogepladen [2] ind i bordpladeudskæringen [3].
- Sørg for en præcis placering af kogepladen [2].
- Sørg for, at forbindelserne til betjeningsknapper og det automatiske emfang [1] er placeret foran ved normal installation.

INFO Apparatets tilslutninger skal udføres på bagsiden. Brug de medfølgende kabelholdere til dette formål.

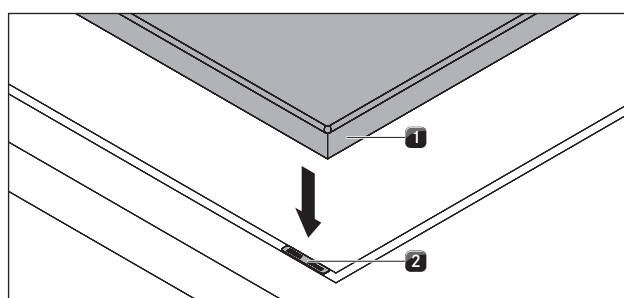


Fig. 5.18 Kogeplade og højdeudligningsplader

- [1] Kogeplade
- [2] Højdeudligningsplader

- Placér om nødvendigt højdeudligningsplader [2] foruden.

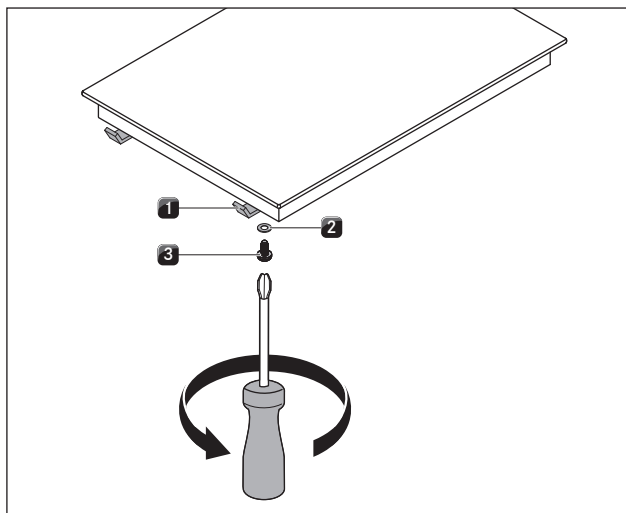


Fig. 5.19 Monteringsbøjler

- [1] Monteringsbøjler
- [2] Underlægsskive
- [3] Skrue

- ▶ Fastgør kogepladen ved hjælp af monteringsbøjlerne [1].
- ▶ Spænd monteringsbøjlerne fast med skruen [3] og spændeskiven [2] til maks. 2 Nm.
- ▶ Kontrollér, at placeringen er korrekt.

5.5.3 Indbygning med drejning på 180°

- ▶ Drej kogepladen 180°.
- ▶ Drej gastilslutningsslangen, så den tilslutningen er bagtil.
- ▶ Gå frem som følger ved indbygningen.
- ▶ Byt om på indbygningsretningen i konfigurationsmenuen (se Konfigurationsmenu).

INFO Hvis apparatet indbygges med en drejning på 180°, så er tilslutningerne til betjeningsknappen og det automatiske emfang placeret på bagsiden.

INFO Kabler med tilstrækkelig længde følger med leveringen.

5.5.4 Opret kommunikationsforbindelserne

Apparatets komponenter er forbundet ved hjælp af det fladbåndskabel, der følger med leveringen.

- ▶ Opret forbindelsen mellem kogepladen med betjeningsknappen.
- ▶ Opret forbindelsen mellem kogepladen og emfanget.

Tilslutning af kogeblus

INFO Som standard leveres apparatet med venstre betjeningsknap til betjening af forreste kogeblus og højre betjeningsknap til betjening af bagerste kogeblus.

Tilslutning til betjeningsknappen

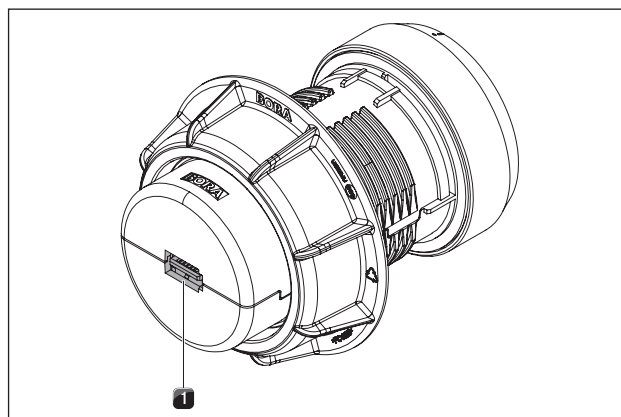


Fig. 5.20 Tilslutning til betjeningsknappen, bagside

- [1] Tilslutning til betjeningsknappen, bagside

Tilslutninger på kogepladen

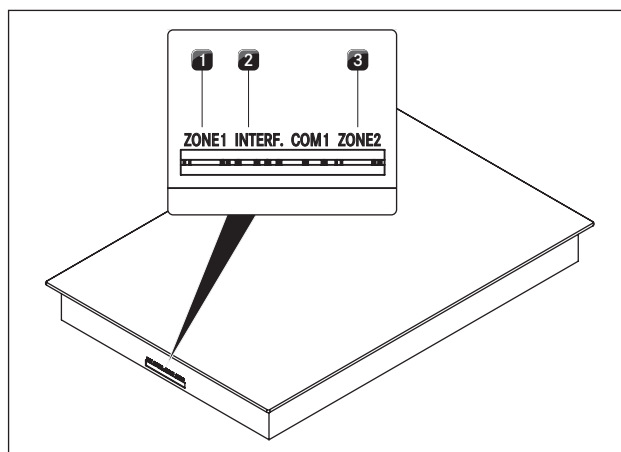


Fig. 5.21 Tilslutninger på kogepladen

- [1] Tilslutning af betjeningsknap kogeblus fortil (zone 1)
- [2] Tilslutning til automatisk emfang
- [3] Tilslutning betjeningsknap kogeblus bagtil (zone 2)

Standardtilslutning af kogeblus

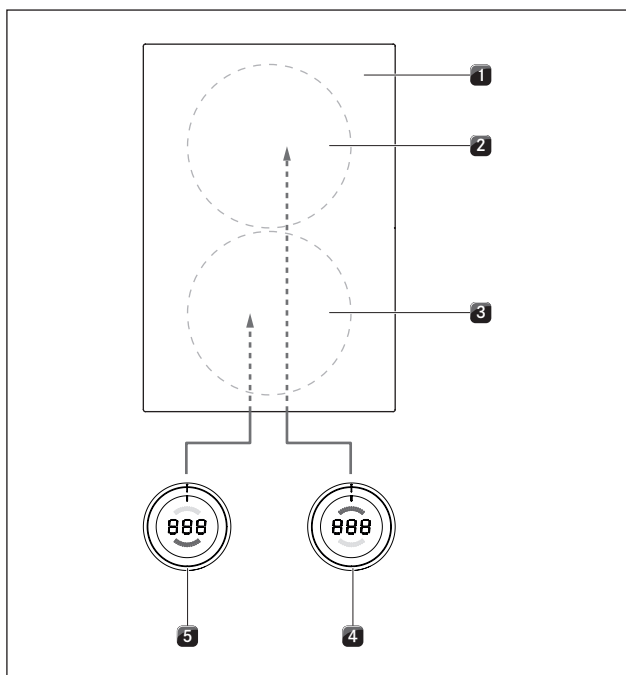


Fig. 5.22 Standardtilslutning af kogeblus

- [1] Kogeplade
- [2] Kogeblus bagtil (zone 2)
- [3] Kogeblus fortil (zone 1)
- [4] Betjeningsknap kogeblus bagtil (zone 2)
- [5] Betjeningsknap kogeblus fortil (zone 1)

- Forbind tilslutningen på bagsiden af venstre betjeningsknap [5] med tilslutningen til „zone 1“ på forsiden af kogepladen [1].
- Forbind tilslutningen på bagsiden af højre betjeningsknap [4] med tilslutning til „zone 2“ på forsiden af kogepladen [1].

Tilslutning til kogeblus ved indbygning med drejning på 180°

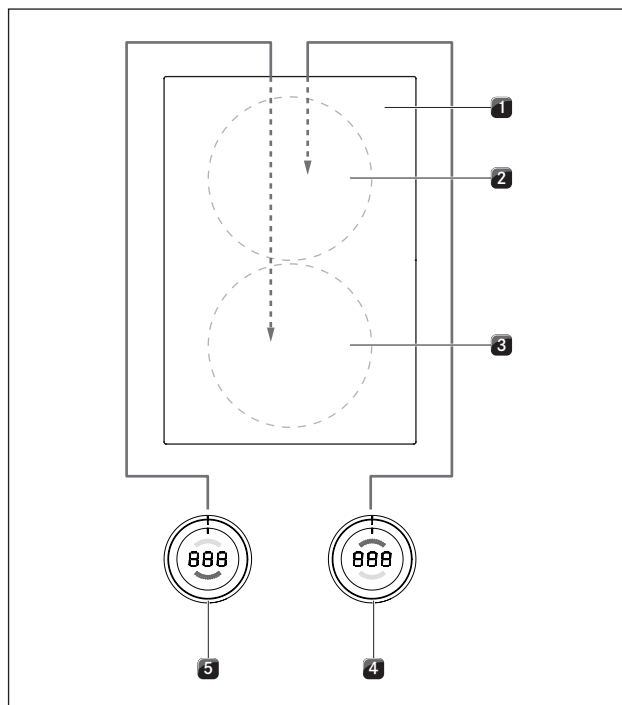


Fig. 5.23 Tilslutning af kogeblus ved indbygning med 180°

- [1] Kogeplade
- [2] Kogeblus bagtil (zone 1)
- [3] Kogeblus fortil (zone 2)
- [4] Betjeningsknap kogeblus bagtil (zone 1)
- [5] Betjeningsknap kogeblus fortil (zone 2)

- Forbind tilslutningen på bagsiden af venstre betjeningsknap [5] med tilslutningen til „zone 2“ på bagsiden af kogepladen [1].
- Forbind tilslutningen på bagsiden af højre betjeningsknap [4] med tilslutning til „zone 1“ på bagsiden af kogepladen [1].
- Tildel kogeblussene i konfigurationsmenuen korrekt til betjeningsknapperne (se Konfigurationsmenu, indbygning 0° eller 180°).

Tilslutning af det automatiske emfang

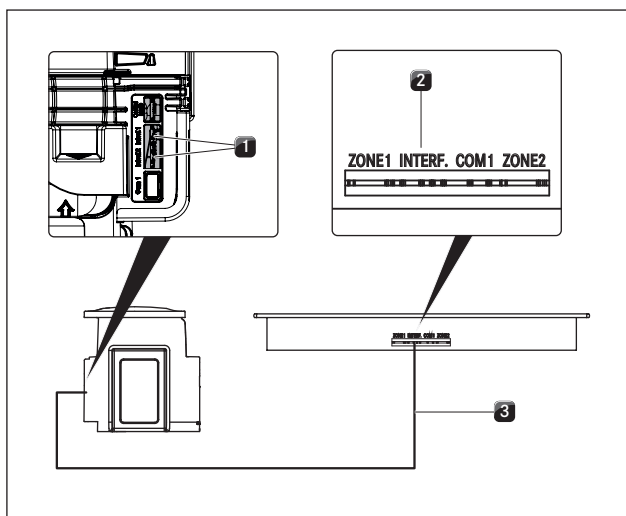


Fig. 5.24 Tilslutning til automatisk emfang

- [1] Tilslutning til automatisk emfang (Emfang)
- [2] Tilslutning til automatisk emfang (Kogeplade)
- [3] Kabel automatisk emfang

- Forbind kogepladens emfang [1] med den forberedte tilslutning til det automatiske emfang på kogepladen [2].

5.5.5 Etablering af strømforbindelse

- Overhold altid alle sikkerhedsanvisninger og advarsler (se: kapitlet „Sikkerhed“).
- Overhold alle nationale og regionale love og forskrifter samt de forskrifter, der gælder for den lokale elforsyning.

INFO Strømtilslutningen må kun foretages af en godkendt fagmand. Fagmanden overtager også ansvaret for en reglementeret installation og idrifttagning.

Die zu verwendende Netzanschlussleitung (bereits vormontiert) muss mindestens vom Typ H05VV-F bzw. H05VVH2-F sein (s. Tab. Absicherung und Mindestquerschnitt).

Tilslutning	Sikring	Mindste tværsnit
1-fase-tilslutning	1 x 16 A	1,5 mm ²

Tab. 5.4 Sikring og mindste tværsnit

- Wenn die Anschlussleitung beschädigt wurde, muss diese ersetzt werden. Dies darf nur durch einen autorisierten Kundenservice erfolgen.
- Sluk for hovedafbryderen/sikringsautomaten, inden du tilslutter kogepladen.
- Sørg for at sikre hovedafbryderen/sikringsautomaten mod uønsket tilkobling.
- Kontrollér for spændingsfrihed.

- Kogepladen må kun forbindes til en strømtilslutningsledning med en fast forbindelse.

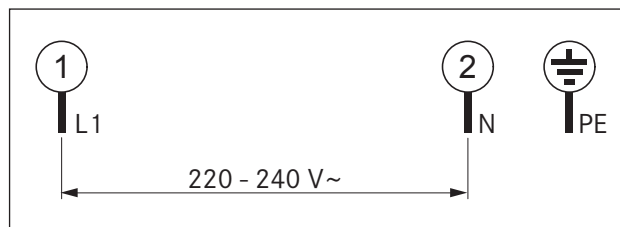


Fig. 5.25 Tilslutningsskema, 1-faset

- Kontrollér, at monteringen er korrekt.
- Tilslut hovedafbryderen/sikringsautomaten.
- Tag kogepladen i brug (se: kapitlet „Betjening“).
- Kontrollér, at alle funktioner kører, som de skal.

5.6 Gasinstallation

Gastilslutningen må kun foretages af en autoriseret installatør under overholdelse af gældende lov og regionale forskrifter og politivedtægter. Overhold forskrifterne fra det lokale forsyningsselskab.

Land	Forskrifter / Direktiver
Tyskland	DVGW TRGI 2018 og DVGW-arbejdsblad G 600
Østrig	ÖVGW-GK retningslinjer
Schweiz	SVGW-retningslinjer for gas G1 EKAA retningslinje 6517 Bestemmelser fra Vereinigung Kantonalen Feuerversicherungen (VKF)
Nederlandene, Belgien, Frankrig	Bestemmelser i norm NBN D 51-003 Forskrifter og tilslutningskrav fra gasforsyningsselskabet (G.D.F.) og elforsyningsselskabet (E.D.F.)

Tab. 5.5 Krav i de tyske delstater (alle angivelser uden garanti)

5.6.1 Ventilation

Dette apparat kobles ikke til en ledning til udsugning af røg og udstødningssgasser. Det skal opstilles og monteres i overensstemmelse med de gældende installationsbetingelser. Der skal være særlig opmærksomhed på sikring af korrekte ventilationsforhold.

- Når apparatet er i drift, skal du altid sikre dig, at der er tilstrækkelig ventilation.

5.6.2 Gastilslutning

Dette gasapparat til madlavning tilhører apparatklasse 3. Det har en fleksibel tilslutningsslange. Slangen skal opfylde kravene i standarden EN14800.

- Det anbefales at installere en sikkerhedsgasstikdåse i sideskabet.
- Tilslutningen til flydende gas (LPG) sker via en mellemkobling af et tæt tilslutningsstykke (rør D: 8 x 1 mm).
- Tilslutningen til gasforsyningen skal foretages med bøjelige rør i rustfrit metal uden sammenføjninger af nogen art.
- Tilslutningen med en sikkerhedsgasslange skal iht. til den tyske norm DIN 3383 foretages med en længde på maksimalt 1.500 mm.
- Tilslutningsvinkel og forbindelsesstykker skal være forsynet med et 1/2-tommers udvendigt gevind svarende til de landespecifikke krav (se: tabel 6.2 „Tilslutningsvinkel“).
- ▶ Tilslut apparat som følger:
- ▶ Sæt betjeningsknappen i 0-position.
- ▶ Luk for gastilførslen.
- ▶ Sluk for hovedafbryderen/sikringsautomaten, inden du tilslutter kogepladen.
- ▶ Sørg for at sikre hovedafbryderen/sikringsautomaten mod uønsket tilkobling.
- ▶ Kontrollér for spændingsfrihed.
- ▶ Kontrollér gasarten og gastrykket fra gasforsyningsledningen.
- ▶ Kontrollér også, at apparatet har den rigtige dyse - dermed sikres korrekt flamme fra brænderen og en sikker drift.
- ▶ Træk beskyttelseshætten af tilslutningsslangen.
- ▶ Hvis du anvender en sikkerhedsgasslange, skal denne tilsluttes gastæt og direkte på gas-kogepladens tilslutning ved brug af en godkendt sikkerhedsbøjle.
- Brug kun den tilslutning til installationen, som er tilladt i det pågældende land, hvor apparatet anvendes.
- ISO 228-1/ISO7-1(EN10226): cylindrisk/konisk
- ISO 228-1/ISO 228-1: cylindrisk/cylindrisk
- ▶ Tilslut igen apparatet til gasforsyningsledningen.
- ▶ Skru alle forbindelser fast til.
- ▶ Kontrollér, at monteringen er korrekt.
- ▶ Kontrollér, at stophanen fungerer, som den skal.
- ▶ Kontrollér, at gastilslutningen er tæt ved hjælp af en lækagetest.
- ▶ Kontrollér, at der ikke kan opstå tændgnister.
- ▶ Undlad at anvende ild og åbne flammer.
- ▶ Kontrollér alle forbindelser imellem kogepladen og gastilslutningen ved hjælp af egnede kontrolmidler.
- ▶ Dette gøres ved at fugte alle forbindelser med en lækagespray.
- ▶ Luk for gastilførslen, hvis du opdager, at der slipper gas ud og sørg for at lufte ud i rummet.
- ▶ Herefter tætnes området, hvor gassen slipper ud.
- ▶ Kontrollér endnu en gang alle forbindelser samt gastilslutningen.

- ▶ Gentag lækagetesten, indtil alle forbindelser er tætte.
- ▶ Opret en lækagetestprotokol og giv denne videre til brugeren.
- ▶ Tilslut hovedafbryderen/sikringsautomaten.
- ▶ Tag kogepladen i brug (se: kapitlet „Betjening“).
- ▶ Kontrollér, at alle funktionerne i kogepladens emfang fungerer, som de skal, og at kogepladen er i orden.
- ▶ Kontrollér, at brænderflammen, navnlig med emfanget i brug, fungerer korrekt.

5.6.3 Omstilling af gasart

- ▶ Sæt betjeningsknappen i 0-position.
- ▶ Luk for gastilførslen fra forsyningsledningen.
- ▶ Sluk for hovedafbryderen/sikringsautomaten.
- ▶ Sørg for at sikre hovedafbryderen/sikringsautomaten mod uønsket tilkobling.
- ▶ Kontrollér for spændingsfrihed.

Skift gas-brænderdysen i gas-brænderen:

INFO Omstilling af gastype og gastryk må kun udføres af en autoriseret fagkyndig eller BORAs servicetekniker. Fagmanden overtager også ansvaret for en reglementeret gasinstallation og idrifttagning.

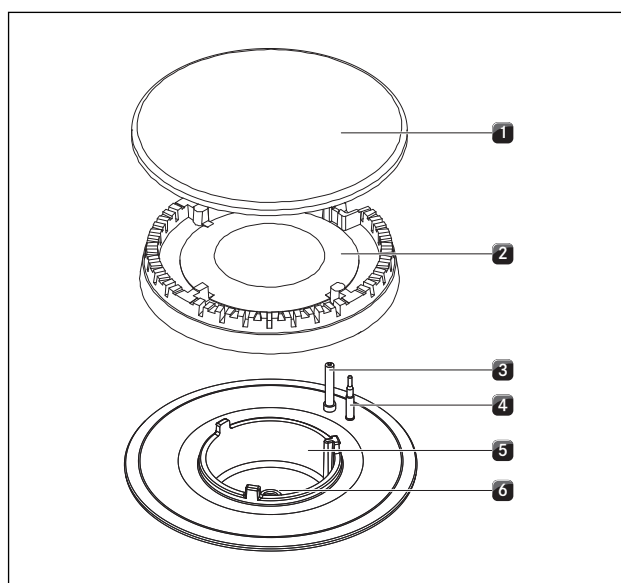


Fig. 5.26 Gas-brænder, montering

- [1] Brænder-låg
- [2] Brænder-hovede
- [3] Elektrisk tændingsenhed
- [4] Sikkerheds-termoelement
- [5] Brænder-kabinet
- [6] Gas-brænderdyse

- ▶ Fjern gryderisten.
- ▶ Tag brænder-låget [1] af brænder-hovedet [2].
- ▶ Fjern brænder-hovedet [2] fra gasudtaget.

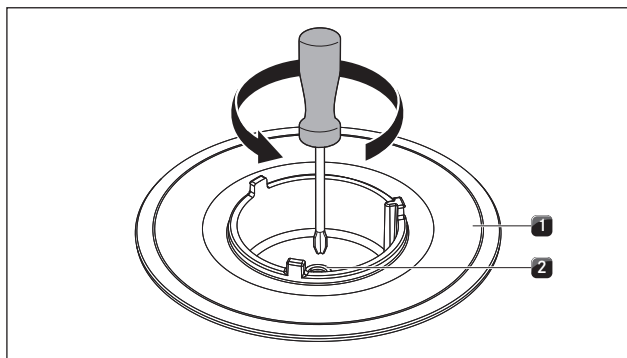


Fig. 5.27 Kogezone-brænder med gas-brænderdysse

- [1] Gas-brænder
- [2] Gas-brænderdysse

- ▶ Skru gas-brænderdysen [2] ud af gas-brænderen [1].
- ▶ Skru den dysse, som passer til den gasart, du vil bruge, ind i gas-brænderen [2].
- ▶ Sæt brænderens dele sammen.
- ▶ Placér brænder-hovedet [2] korrekt på gasudtaget.
- ▶ Sørg for, at sikkerhedstermoelementet [4] og den elektriske tændingsenhed [3] er placeret i den korrekte åbning.
- ▶ Læg brænderlåget [1] lige og jævnt på brænderhovedet [2].
- Hvis delene til brænderen er placeret forkert, fungerer den elektriske tændingsenhed ikke.
- ▶ Læg grydestativet nøjagtigt og lige på gas-kogepladen.
- ▶ Indstil gastypen i konfigurationsmenuen (se punkt 5.8.4. Konfiguration gastype og gastryk).

Mærkning af dysesæt med selvklæbende typeskilt

- ▶ Dysesættets selvklæbende typeskilte, som er vedlagt leveringsomfanget, klistres oven på dysesættets typeskilt på undersiden af kogepladen (se fig. 5.28) og på bagsiden af denne brugs- og monteringsanvisning.

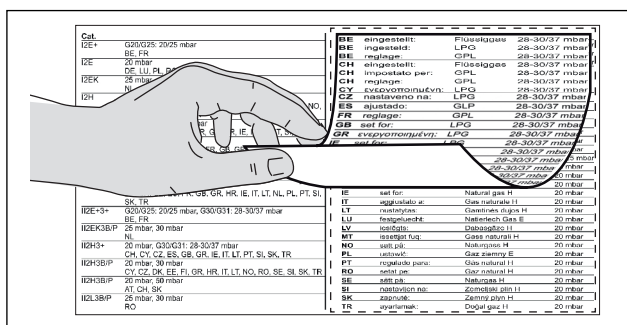


Fig. 5.28 Påsætning af dysesættets typeskilt

5.6.4 Dysetabel

INFO Dyserne regulerer den maksimale gasstrøm pr. brænder og gastype/-tryk.

INFO Gasbluset er på fabrikken indstillet til naturgas G20/20mbar (formonteret).

INFO Brug kun certificerede og tilladte dyser.

INFO Omstilling af gastype og gastryk må kun udføres af en autoriseret fagkyndig eller BORAs servicetekniker. Fagmanden overtager også ansvaret for en reglementeret gasinstallation og idrifttagning.

Stemplet på dyserne svarer til værdierne i den anførte dysetabel og er placeret enten for oven eller på siden af dyserne.

EU		
Gastype/mbar	Ø SR-brænder/ Normalbrænder	Ø R-brænder/ Stærk brænder
G20/20	104	125
G25/20	110	131
G20/10	122	155
G20/13	115	149
G25/25	104	131
G25,3/25		
G20/25	100	119
G30/29	69	85
G31/37		
G30/50	62	78
G31/50	65	80
G31/30	75	92
G30/27,5		
G31/27,5		

Tab. 5.6 Dysetabel

Totale nominelle tilslutningsværdier for flydende gas:

Gastype	mbar	kW	g/h	m ³ /h
G30/G31	50	4,90	328	0,129
G31	50	4,80	319	0,168
G30	29	5,00	348	0,137
G31	30	5,00	348	0,183

Tab. 5.7 Totale nominelle tilslutningsværdier for flydende gas

Totale nominelle tilslutningsværdier for naturgas:

Gastype	mbar	kW	m ³ /h
G20	20	5,00	0,449
G25	25	5,10	0,538
G25.3	25	5,10	0,538
G20	13	5,10	0,486
G25	20	4,80	0,501

Tab. 5.8 Totale nominelle tilslutningsværdier for naturgas

► Konfigurationsmenu

Når installationen er afsluttet, kan de grundlæggende indstillinger udføres for kogepladen. Disse indstillinger kan senere ændres.

5.6.5 Åbn konfigurationsmenuen

- Drej betjeningsknap til kl. 11-position. **L**
- Berør touch-fladen i 1 sekund. **000**
- Tryk på berøringsfladen igen inden for 3 sekunder, og hold kontakten i 5 sekunder.
- I betjeningsknappens display vises **L**, et lydsignal udsendes, og konfigurationsmenuen åbnes.

5.6.6 Vælg menupunktet

- Vælg det ønskede menupunkt ved at dreje ringen på betjeningsknappen.

Følgende menupunkter er tilgængelige:

Menupunkter	
L0	Signaltonens lydstyrke
L1	Valg af driftstilstand (normal drift eller demotilstand)
L2	Indbygning 0° eller 180°
L3	Konfiguration af gastype og gastryk
L4	Karakteristikker
L5	GPU-nulstilling
L9	Pausefunktionens tilgængelighed

Tab. 5.9 Menupunkter i konfigurationsmenuen

- Berør touchfladen på betjeningsknappen i 1 sekund for at aktivere det ønskede menupunkt.
- Undermenuen hentes frem, og displayet skifter til en trecifret kombination (f.eks. **L23**).

INFO I den trecifrede kombination vises det højre ciffer den værdi, der er gemt i systemet.

Indstilling af lydsignalets lydstyrke

Hvis du har bekræftet menupunktet **L0**, kan styrken for lydsignalet indstilles.

Indstilling	Lydsignalets styrke
L00	100 % (maks. lydstyrke) Fabriksindstilling
L01	10 % (min. lydstyrke)
L02	20%
L03	30%
L04	40%
L05	50%
L06	60%
L07	70%
L08	80%
L09	90%

Tab. 5.10 Lydsignalets styrke

Valg af driftstilstand

Hvis du har bekræftet menupunktet **L1**, kan driftstilstanden vælges.

Indstilling	Driftsmåde
L10	Normal drift Fabriksindstilling
L11	Demotilstand

Tab. 5.11 Driftstilstande

INFO I demotilstand er alle funktionerne på betjeningsknappen angivet. Kogepladens varmfunktion er deaktiveret. Demotilstanden bruges f.eks. på udstillinger.

Indbygning 0° eller 180°

I menupunktet **L2** kan man indstille, om kogepladen er indbygget med en drejning på 180°.

Indstilling	Display
L20	Indbygning 0° Fabriksindstilling
L21	Indbygning 180°

Tab. 5.12 Indbygningsretning

INFO Indstillingen **L21** vælger ved en indbygning med en drejning på 180° kogeblussenes tildeling i betjeningsknapdisplayet i den rigtige orden,

Konfiguration af gastype og gastryk

I menupunktet **L3** justeres minimaleffekt for brænder og gastype/-tryk.

INFO Et korrekt valg er vigtigt for en sikker og problemfri drift af gaskogepladen.

INFO Fabriksindstilling **L30**

INFO Omstilling af gastype og gastryk må kun udføres af en autoriseret fagkyndig eller BORAs servicetekniker. Fagmanden overtager også ansvaret for en reglementeret gasinstallation og idrifttagning.

Indstilling	Gastype	Gastryk	Ø SR-brænder/ Normalbrænder	Ø R-brænder/ Stærk brænder
C30	G20	20 mbar	104	125
	G25	20 mbar	110	131
C31	G20	10 mbar	122	155
C34	G30	29 mbar	69	85
	G31	37 mbar	69	85
C35	G30	50 mbar	62	78
	G31	50 mbar	65	80
C38	G31	30 mbar	75	92
C39	G30	27,5 mbar	75	92
	G31	27,5 mbar	75	92
C3A	G20	13 mbar	115	149
C3b	G25	25 mbar	104	131
	G25,3	25 mbar	104	131
C3C	G20	25 mbar	100	119

Tab. 5.13 Justering af gastype og gastryk

Valg af kurver

I menupunktet C4 kan kurver vælges.

Kurverne regulerer gasbrænderens laveste effektværdier. Ved hjælp af kurverne justeres de nedre effekttrin.

Afhængigt af installationssituationen og indflydelsen fra emfanget kan kurven ændres hvis nødvendigt: C40 er den fineste gradation af effektniveauer, som kun kan indstilles i det ideelle tilfælde. Det ideelle tilfælde opstår, når:

- intet emfang anvendes
- kogepladen tilføres tilstrækkelig ventilation, når den er i brug med emfang
- kogepladen tilføres tilstrækkelig recirkuleret luft, når den er i brug med emfang
- emfanget har ingen negativ indflydelse på gasflammen.

C41 er den fabriksindstillede egenskab med en afbalanceret graduering af de enkelte effektniveauer. C42 øger de nedre effektniveauer og bør kun bruges, hvis emfanget har negativ indflydelse på kogepladens funktion.

INFO Justering af kurven må kun udføres af en autoriseret fagkyndig eller BORAs servicetekniker.

Indstilling	Kurve	
C40	Kurve 1	
C41	Kurve 2	Fabriksindstilling
C42	Kurve 3	

Tab. 5.14 Karakteristikker

INFO Menupunktet C4 indstiller det lavest mulige effektniveau pr. brænder.

Valg af GPU-nulstilling

Med menupunktet C5 kan nulstillingsfunktionen vælges. Menupunktet C5 kan bruges i tilfælde af anomalier og fejl. Derudover også ved den første ibrugtagning, hvis gaskomfuret ikke viser nogen reaktion (ingen tænding).

INFO De indstillede værdier for gastype og gastryk forbliver uændrede og ændres ikke ved nulstilling.

Indstilling	
C50	Nulstil

Tab. 5.15 GPU-nulstilling

Pausefunktionens tilgængelighed

Hvis du har bekræftet menupunktet C9, kan pausefunktionen deaktiveres permanent.

Indstilling	Pausefunktion tilgængelig/deaktiveret	
C90	Pausefunktion aktiveret	Fabriksindstilling
C91	Pausefunktion deaktiveret	
C92	Pausefunktion aktiveret med visning af niveauindikatoren	

Tab. 5.16 Pausefunktionens tilgængelighed

5.6.7 Redigering af indstillet værdi

- ▶ Drej ringen på betjeningsknappen med urets retning for at øge værdien.
- ▶ Drej ringen på betjeningsknappen mod urets retning for at sænke værdien.
- ▶ Berør touchfladen på betjeningsknappen i 1 sekund for at bekræfte den nye værdi. Værdien gemmes, og et lydsignal udsendes. I betjeningsknappens display vises igen det tidligere valgte menupunkt.

5.6.8 Afslutning af konfigurationsmenuen

- ▶ Drej ringen på betjeningsringen, til displayet viser C.
- ▶ Berør touchfladen i 1 sekund for at afslutte konfigurationsmenuen. Displayet slukker, og et lydsignal udsendes.
- ▶ Drej drejknappen til kl. 12-position.

INFO Hvis der ikke er foretaget nogen indstilling i 2 minutter i en menu eller et undermenupunkt, afsluttes konfigurationsmenuen automatisk.

5.7 Første ibrugtagning

- ▶ Udfør den første ibrugtagning, når monteringen og konfigurationen af gaskomfuret er gennemført.

5.7.1 Første ibrugtagning af gaskomfuret

- ▶ Tænd for kogeblusset.

Den elektroniske gasstyring kalibrerer sig selv (hvislende lyde), og den automatiske tænding af gasflammen finder sted i den valgte kogezone.

Gasflammen brænder stabilt og jævnt.

5.7.2 Første ibrugtagning af gaskomfuret med emfang.

- ▶ Tænd emfanget med maksimal effekt.
- ▶ Tænd alle kogezoneer med det laveste effektniveau.

Den elektroniske gasstyring kalibrerer sig selv (hvislende lyde), og den automatiske tænding af gasflammen finder sted i den valgte kogezone.

Gasflammen brænder stabilt og slukker ikke (ingen genænding). En mindre påvirkning af gasflammen på grund af emfanget (luftaftræk) er normal.

5.7.3 Fejl under første ibrugtagning

Ved første ibrugtagning eller efter længere tids tilstand, eller efter udskiftning af gasflasken, kan der indtræffe anomalier:

- Brænderen tænder ikke. Betjeningsknappen udsender et lydsignal, og niveauidikatoren blinker.
 - Der kan være luft i gasledningen.
- ▶ Gentag tændingsprocessen ved hjælp af touchfladen på betjeningsknappen.
- Brænderen tænder ikke, og kogepladen viser ingen reaktion.
 - Den elektroniske gasstyring skal kalibreres igen.
- ▶ Udfør ved hjælp af konfigurationen [50] nulstilling af gasreguleringen.
- Betjeningsknappen viser en fejlmeddelelse (f.eks. E001).
- ▶ Udfør ved hjælp af konfigurationen [50] nulstilling af gasreguleringen.

5.8 Fugning af kogepladen

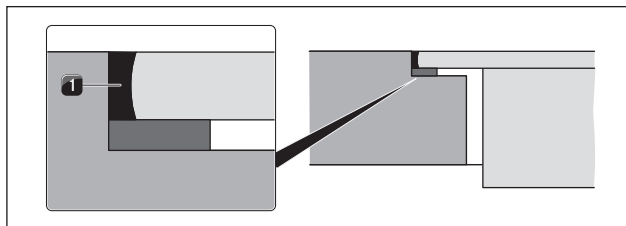


Fig. 5.29 Silikonforseglingsmasse ved planimet montering

- [1] sort, varmebestandig silikone-tætningsmasse

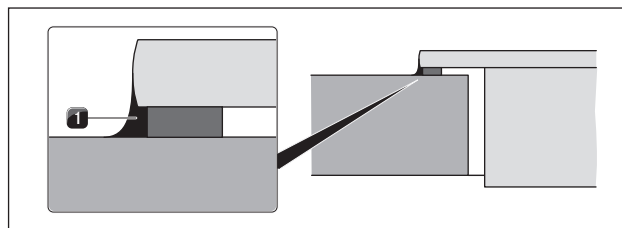


Fig. 5.30 Silikonmasse ved overflademontering

- [1] sort, varmebestandig silikone-tætningsmasse

- ▶ Afslut monteringen og ibrugtagningen af apparaterne (også mellem emfang og kogeplade) med at fuger hele vejen rundt med sort, varmebestandig silikone-tætningsmasse [1].
- ▶ Sørg for, at der ikke kommer silikoneforseglingsmasse ind under apparatet

5.9 Overdragelse til brugeren

Når monteringen er afsluttet:

- ▶ Forklar de væsentligste funktioner for brugeren.
- ▶ Informér brugeren om de sikkerhedsrelevante aspekter ved betjening og håndtering.
- ▶ Typeskiltet og dysesættets typeskilt, som er vedlagt leveringsomfanget, klistres på bagsiden af denne brugs- og monteringsanvisning.
- ▶ Overdrag tilbehør samt betjenings- og monteringsanvisning til brugeren til sikker opbevaring.

6 Betjening

- Overhold altid alle sikkerhedsanvisninger og advarsler under betjeningen (se kapitlet „Sikkerhed“).

INFO Rengør kogeblusset, inden du anvender kogepladen første gang (se kapitlet „Rengøring“).

INFO Ved første ibrugtagning eller efter en længere periode uden brug, eller efter udskiftning af gasflasken, kan det ske, at brænderen ikke tænder. Der kan være luft i gasledningen, eller den elektroniske gasstyring skal kalibreres igen. Følg anvisningerne for første ibrugtagning (se kapitlet Første ibrugtagning).

INFO Ved brug af kogegrej i emaljeret støbejern er små farveafvigelse og uregelmæssigheder normalt. Endvidere kan der dannes rustfilm på støttepunkterne. Disse kan let fjernes med en fugtig klud. Dette er normalt og har ikke nogen effekt.

INFO Under brug af gasbrænderne kan der optræde farveændringer i nogle af gaskogepladens dele. Denne misfarvning er helt normal og påvirker ikke gasflammens eller kogepladens funktion.

INFO Under brug af gasbrænderen kan der opstå hørbare lyde fra udtrængende gas ved gasbrænderen. En orange farvning af brænderflammen skyldes urenheder i brænderen og i den omgivende luft (støv). Disse fænomener er helt normale og kan optræde uafhængigt af hinanden.

INFO Luk for gastilførslen, og slå husinstallationens sikring fra, hvis der opstår røg eller brand, mens du anvender gaskogepladen.

INFO Afbryd for gasforsyningen, hvis der lugter af gas, eller hvis der er fejl i gasinstallationen. Åbn vinduerne, og sørg for god udluftning.

Anvendelse af en gas-kogeplade medfører varme- og fugtdannelse i opstillingsrummet. Ved intensiv og længerevarende brug af apparatet kan det være nødvendigt enten at sørge for ekstra ventilation (f.eks. ved at åbne et vindue) eller at sikre effektiv ventilation (f.eks. ved at skrue den mekaniske ventilationsindretning op på et højere niveau).

- Sørg derfor for tilstrækkelig med ventilation.
- Hold naturlige ventilationsåbninger åbne.
- Brug en mekanisk ventilationsindretning, hvis nødvendigt.

6.1 Korrekt anvendelse af gas-kogezonen

6.1.1 Egnede gryder og pander

INFO Konstruktionen og beskaffenheden på de gryder, du anvender, har stor indflydelse både på opvarmningstiden og på den tid, det tager for grydebunden at blive varm og på selve resultatet af madlavningen. Kogegrej med tyk bund giver den bedste varmefordeling. Ved tynde bunde er der fare for, at maden bliver overophedet på nogle punkter. Endvidere kan kogezonen tage skade.

INFO Pas på, at kogegrejet ikke bliver overophedet. Bunden kan deformeres. Derfor må tomme gryder og pander aldrig opvarmes.

INFO Ved brug af kogegrej med ujævn bund er der fare for, at grejet kan tippe over. En lille overtipning kan aldrig helt udelukkes.

Velegnede gryder og pander består af:

- kobber
- rustfrit stål
- aluminium
- støbejern
- Overhold målene i tabellen:

Brænderposition	Anbefalet grydediameter	Minimums grydediameter
Normalbrænder	140-200 mm	120 mm
Højeffektbrænder	180-240 mm	160 mm

Tab. 6.1 Grydens diameter

INFO Brug kun kogegrej med diameter, der svarer til de angivne mål (se kapitlet „Egnet kogegrej“). Målene må aldrig være mindre eller større. Hvis diameteren er for stor, kan den varme forbrændingsgas, der strømmer ud under bunden, beskadige køkkenbordet eller en ikke varmebestandig væg, f.eks. beklædt med paneler, eller dele af komfuret eller kogepladen. Bora kan ikke holdes ansvarlig for sådanne skader.

6.1.2 Brug af gaskomfuret

INFO Brug aldrig gaskomfuret i længere tid (> 5 min.) uden kogegrej eller aftrækket. Dette vil resultere i meget høje temperaturer og som følge heraf kan komfuret og dets lufttilførselsdele tage skade.

INFO Flammespidserne skal holdes under bunden af kogegrejet. Flammespids, der rækker op langs siderne af kogegrejet, afgiver unødigt varme til luften og kan beskadige grydehåndtag, lufttilførselsdele (komfurets aftræk) og øger forbrændingsfaren. Endvidere er den yderste del af gasflammen meget varmere end flammekernen.

INFO Beskyt altid dine hænder med grydehandsker eller grydelapper ved arbejde med varmt kogegrej. Brug kun tørre handsker og varmebeskyttere. Våde eller fugtige tekstiler leder bedre varme og kan forårsage forbrændinger på grund af damp. Pas på, at disse tekstiler ikke kommer i nærheden af flammen. Brug ikke for store grydelapper, viskestykker eller lignende.

INFO Fedtstænk og andre brændbare (mad)rester kan antændes på kogepladen. Fjern dem så hurtigt som muligt.

- ▶ Anvend aldrig gryder eller pander med ujævn bund på gryderistene.
- ▶ Opvarm aldrig kogegrej uden indhold.
- ▶ Stil altid kogegrej på de medfølgende gryderiste. Kogegrejet må aldrig stilles direkte på brænderen.
- ▶ Brug aldrig stegepander, pander eller grillpander, der er så store, at de dækker flere brændere. Den varmeophobning, som opstår herigennem, kan beskadige kogepladen.
- ▶ Kontrollér, at brændernes dele og gryderisten er korrekt placeret.
- ▶ Tænd først for gasblussene, når alle brænderdele er monteret korrekt.
- ▶ Kontrollér, at brænderens flamme ikke rager ud over kogegrejets bund og rækker op ad kogegrejets sider.
- ▶ Opbevar ingen let antændelige genstande i nærheden af gasblusset.

For maksimal effekt med minimalt gasforbrug anbefaler vi følgende:

- ▶ Brug gryder og pander, hvis bunde dækkes helt af flammen, og hvor flammen ikke brænder ud over siderne på bunden.
- ▶ Brug egnede gryder til alle gasbrændere.
- ▶ Placer gryden midt på gasblusset.
- ▶ Sæt brænderen på det svageste blus (lille flamme), når grydens indhold er kommet i kog.
- ▶ Justér kogepladens aftræk til gaseffektniveauet.

6.1.3 Brug af gaskogepladen med aftræk

Hvis gaskogepladen benyttes i kombination med et aftræk, så kan dette luftaftræk påvirke flammen.

- ▶ Undgå for højt aftræksniveau ved kogepladen, når gasblusset er indstillet til et svagt niveau.
- ▶ Sænk aftrækkets effekt efter behov, når gaskogepladen tændes.

- ▶ Brug kun gaskogepladen med kogegrej. Gasflammen er afskærmet mod aftrækket takket være gryderistens geometri og kogegrejet.

INFO Flammer kan antænde fedtfilteret på kogepladens aftræk og sætte brand i lufttilførselsdelene eller beskadige dem. Flambér aldrig med tændt aftræk.

6.2 Generelle anvisninger til betjeningen

Ved hjælp af drejeknapperne betjener du kogepladerne. Til hver kogeplade hører en drejeknap.

Den forreste kogeplade hører til venstre drejeknap, den bagerste til den højre drejeknap.

Du kan indstille apparatet på 9 niveautrin, et powertrin og 3 hold-varm-niveauer. Derudover findes en række funktioner for hvert kogeblus.

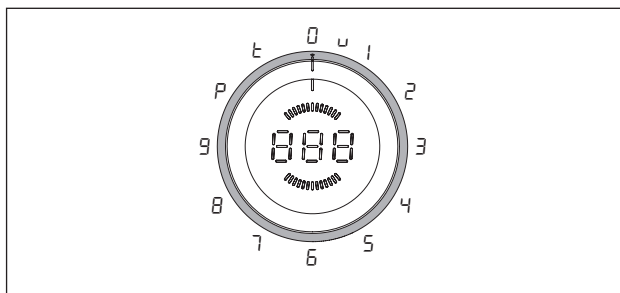


Fig. 6.1 Forklaring til drejeknappen

Indstillingsring	Funktion
0	Sluk
u	Hold-varm-niveau
1-9	Niveauer
P	Power-niveau
t	Timerfunktion

Tab. 6.2 Indstillinger af ringen

6.3 Betjening af kogepladen

INFO Kogepladen er udstyret med automatisk tænding.

INFO Hvis gasblusset ikke tænder, kan processen gentages via touchfladen. Herefter udføres igen en automatisk tænding.

INFO Tændingsfejl signaleres med en signaltone efterfulgt af en blinkende effektniveauindikator.

INFO Hver af gasblussene er udstyret med et sikkerhedstermoelement. Dette element detekterer, når flammen er slukket (f.eks. fordi maden koger over, eller hvis aftrækket er for stærkt). Herefter følger en automatisk afbrydelse af gassen og en gentænding. Hvis tændingsforsøget mislykkes spærres gastilførslen. Dette forhindrer, at gas strømmer ud.

6.3.1 Tænd for en kogezone

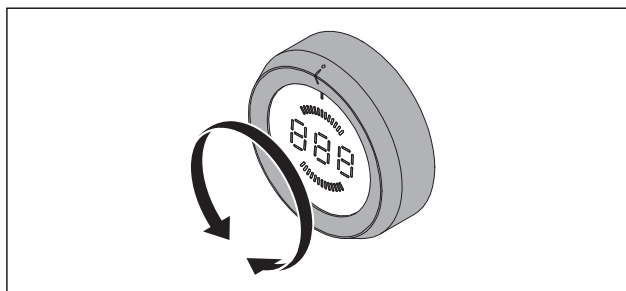


Fig. 6.2 Tænd for en kogezone

- Drej ringen fra kl. 12-positionen til det ønskede effektniveau.

Indstilling af effektniveau

- Drej ringen for at indstille det ønskede niveau.
- Herefter følger en automatisk tænding, og kogepladen tænder med det indstillede effektniveau.

INFO Det valgte effektniveau vises i det betjeningsknappens midterste 7-cifrede display.

INFO Tændingsprocessen følger flere gange efter hinanden. Hver gang kan høres en typisk kliklyd.

6.3.2 Automatisk opvarmningsfunktion

Automatisk opvarmningsfunktion

- Vælg det ønskede effekttrin (hurtigkogning). For nøjagtige værdier for opvarmningstid henvises til kapitlet „Beskrivelse af apparatet“.
- Tryk på betjeningsknappens touchflade i 1 sekunden inden for 3 sekunder efter indstilling af effektniveauet.
- Kogeautomatikken aktiveres, og betjeningsknappen viser et R foran det indstillede hurtigkogningstrin (f.eks. $R3$).
- Displayet på betjeningsknappen viser et R , så længe den automatiske opvarmningsfunktion er aktiv.
- Når tiden er udløbet, skifter effekten til det valgte fortsættelsesniveau.
- Hvis du vælger et højere fortsættelsesniveau under den automatiske opvarmningsfunktion, er det automatisk den nye tid, der gælder.

Sluk den automatiske opvarmningsfunktion

Sådan slukker du for den automatiske opvarmningsfunktion før tid:

- skru ned for niveauet (fortsættelsesniveau)
- aktivér hold-varm-funktionen \cup .
- sluk for kogepladen

6.3.3 Hold-varm-niveau

INFO Da gasbrænderens ydeevne ikke kan reduceres så meget, styres varmelagringsniveauerne i gaskogepladen via en automatiseret til/fra-funktion.

Aktivering af hold-varm-funktionen

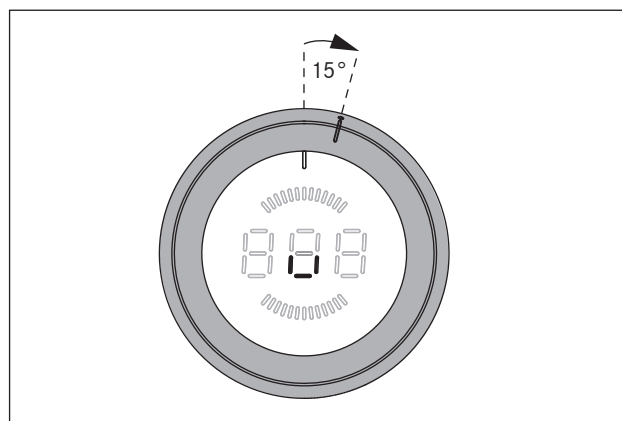


Fig. 6.3 Ringindstilling for hold-varm-funktionen

INFO Indstilling af ringen for hold-varm-funktionen skal være mellem kl. 12-positionen og kl. 1-positionen.

- Drej ringen fra kl. 12-positionen ca. 15° med urets retning, til den klikker fast.
- Displayet i betjeningsknappen viser \cup .
- Berør touchfladen på betjeningsknappen i 1 sekund for at aktivere hold-varm-trin 1.
- Aktiveringen bekræftes med et lydsignal, i betjeningsknappen tænder symbolet \cup .
- Gasbrænderen tænder på det laveste trin i et bestemt tidsrum og slukkes derefter.

Hold-varm-niveau	1	2	3
Symbol	-	=	≡
Temperatur i °C	40	55	70

Tab. 6.3 Hold-varm-temperaturer

INFO Temperaturvisningen for hold-varm-niveauerne kan afvige, da dette afhænger af kogevej, madindholdet i gryden, de forskellige gastyper og gastryk. Temperaturvisningerne kan også være påvirket af kogepladens aftræk.

Øgning af hold-varm-temperaturen

- ▶ Berør touchfladen på betjeningsknappen en gang til i 1 sekund for at aktivere hold-varm-trin 2 (=).
- ▶ Berør touchfladen på betjeningsknappen en tredje gang i 1 sekund for at aktivere hold-varm-trin 3 (≡).
- Aktiveringen bekræftes hver gang med et lydsignal, i betjeningsknappen tænder det respektive symbol.

Sænkning af hold-varm-temperaturen

- Efter hold-varm-temperaturtrin 3 er indstillet, så vil det næste tryk (1 sekund) på touchfladen igen indstillet temperaturtrin 1.
- Aktiveringen bekræftes hver gang med et lydsignal, i betjeningsknappen tænder det respektive symbol.

Slukning for hold-varm-funktionen

Hold-varm-funktionen slukker, når

- ▶ et andet effektniveau vælges
- ▶ kogepladen slukkes.

6.3.4 kogepladen slukkes.

INFO Børnesikringen kan kun aktiveres eller deaktiveres, når drejeringen er i kl. 12-position, og ingen funktion er slået til.

Sådan aktiverer du børnesikringen

- ▶ Berør touchfladen på betjeningsknappen i 5 sekunder.
- Der udsendes et lydsignal, og displayet på betjeningsknappen skifter til L. Efter 10 sekunder slukker displayet, og børnesikringen er aktiveret.

Sådan slår du børnesikringen permanent fra

- ▶ Berør touchfladen på betjeningsknappen i 5 sekunder.
- Der udsendes et lydsignal, og displayet på betjeningsknappen skifter til L. Efter 10 sekunder slukker displayet, og børnesikringen er permanent deaktiveret.

Sådan slår du børnesikringen fra ved madlavning

- ▶ Drej ringen fra kl. 12-positionen til et effektniveau.
- Displayet i betjeningsknappen viser L.
- ▶ Berør touchfladen på betjeningsknappen i 5 sekunder.
- Et signal lyder, og displayet viser det indstillede niveau.
- Børnesikringen er nu slået fra, så længe du bruger kogepladerne, og du kan indstille niveau.

INFO Hvis kogepladen slukkes efter tilberedningen (ringen drejes til kl. 12-positionen), så aktiveres børnesikringen igen automatisk.

6.3.5 Brug timerfunktioner

INFO Timerfunktionerne kan indstilles på et tidsrum fra 1 til 120 minutter.

Brug timerfunktioner

- ▶ Drej drejeknappen til kl. 11-position.
- I betjeningsknappens display vises L.
- ▶ Berør touch-fladen i 1 sekund.
- Der udsendes et lydsignal, og i displayet i betjeningsknappen vises 000.
- ▶ Drej ringen inden for 3 sekunder for at indstille timeren.
- Hvis ringen drejes med uret øges tiden (begynder med 0 minutter). Hvis den drejes mod uret reduceres tiden (begynder med 120 minutter).
- Hvis ringen drejes med uret øges tiden (begynder med 0 minutter). Hvis den drejes mod uret reduceres tiden (begynder med 120 minutter).
- Hvis der ikke indstilles en tid inden for 3 sekunder, så deaktiveres timeren og displayet i betjeningsknappen skifter til L.
- ▶ Berør touchfladen inden for 3 sekunder for at bekræfte den indstillede tid.
- Der udsendes et lydsignal, og i displayet i betjeningsknappen begynder den indstillede værdi at blinke.

Aktivering af timerfunktionen

- ▶ Drej ringen inden for 3 sekunder, efter bekræftelse af den indstillede tid for det ønskede effektniveau.
- Timerfunktionen aktiveres, og den indstillede tid begynder at tælle ned.
- Displayet viser skiftevis (hver 3 sekunder) effektniveauet og den resterende tid (ved mere end 2 minutter med 2 minutters nøjagtighed. Ved mindre end 2 minutter tilbage med 2 sekunders nøjagtighed).
- Fra og med en resterende tid på 2 minutter, vises kun den resterende tid.
- Når tiden er udløbet, slukker gasblusset. Et akustisk signal lyder i 2 minutter, og betjeningsknappen viser 00 blinkende.
- Når tiden er udløbet, slukker gasblusset. Et akustisk signal lyder i 2 minutter, og betjeningsknappen viser

Sådan slukkes timeren før tid:

- ▶ Drej drejeknappen til kl. 12-position.
- Betjeningsknappen skifter til 0, der udsendes et lydsignal, og gasblusset slukkes.

Indstilling af korttidstimer (minutur)

- ▶ Drej ringen inden for 3 sekunder, efter bekræftelse af den indstillede tid på kl. 12-positionen.
- Minuturet aktiveres, og den indstillede tid begynder at tælle ned.
- Displayet i betjeningsknappen viser den faktiske resterende tid (ved mere end 2 minutter med 2 minutters nøjagtighed. Ved mindre end 2 minutter tilbage med 2 sekunders nøjagtighed).

- Når tiden er udløbet udsendes et lydsignal i 2 minutter, og betjeningsknappen viser 000 blinkende.
- Blink- og lydsignalet kan afbrydes med et tryk på touchfladen.

Sådan slukkes korttidstimeren (minuturet) før tid:

- ▶ Tryk på touchfladen i ringen.
- Minuturet aktiveres før tiden.
- Betjeningsknappen skifter til 0 og et lydsignal udsendes.

6.3.6 Pausefunktion

Aktivering af pausefunktion

- ▶ Berør touchfladen på betjeningsknappen i 1 sekund.
- Der udsendes et lydsignal, og i displayet i betjeningsknappen vises H.
- Tilberedningsprocessen afbrydes.

INFO Afbrydelsen af tilberedningsprocessen kan maks. vare 10 minutter.
Hvis pausefunktionen ikke afbrydes i løbet af dette tidsrum, så slukkes det pågældende kogeblus.

Deaktivering af pausefunktion

- ▶ Berør touchfladen på betjeningsknappen i 1 sekund.
- Der udsendes et lydsignal, og i displayet i betjeningsknappen vises det effektniveau, som er indstillet forinden.
- Tilberedningsprocessen fortsætter.

6.3.7 Slukning af kogezone

INFO Når displayet i betjeningsknappen viser H så er kogebluset stadig varmt.

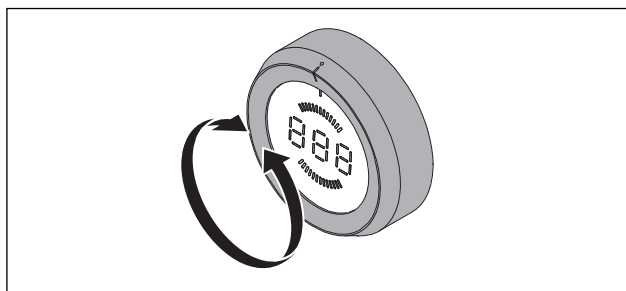


Fig. 6.4 Slukning af kogezone

- ▶ Drej ringen til kl. 12-positionen.
- Der udsendes et lydsignal, og kogebluset slukkes.
- Kogepladen er slukket, når ingen af kogezoneerne er aktive.
- ▶ Hold øje med restvarmeindikatoren (se: kap. „Produktbeskrivelse“).

7 Rengøring og vedligeholdelse

- ▶ Overhold altid alle sikkerhedsanvisninger og advarsler (se: kapitlet „Sikkerhed“).
- ▶ Følg de medleverede anvisninger fra fremstilleren.
- ▶ Undgå personskader ved den planmæssige rengøring og vedligeholdelse af kogepladen, idet du sikrer dig, at emfanget og kogepladen er komplet slået fra og afkølet (se: kap. „Betjening“).
- Regelmæssig rengøring og vedligeholdelse sikrer lang levetid og optimal funktion af apparatet.
- ▶ Overhold følgende cyklusser for rengøring og vedligeholdelse:

Komponenter	Rengøringscyklus
Betjeningsknap	gøres grundigt rent med almindelige rengøringsmidler, hver gang de er snavsede
Kogeplade	
Gryderist	
Gasbrænder	

Tab. 7.1 Rengøringscyklusser

7.1 Rengøringsmidler

INFO Overfladen bliver beskadiget og får mørke pletter, hvis du anvender aggressive rengøringsmidler eller lader grydebundene kradsse hen over kogepladen.

Brug derfor en særlig skraber til glaskeramiske overflader og et egnet rengøringsmiddel til din kogeplade.

- ▶ Brug aldrig: damprensere, kradsende svampe, skuremidler eller kemisk aggressive rengøringsmidler (fx spray til ovnrens).
- ▶ Rengøringsmidlerne må under ingen omstændigheder indeholde sand, soda, syre, lud eller klorid.

7.2 Vedligeholdelse af kogepladen

- ▶ Anvend ikke kogepladen som køkkenbord eller aflægningsflade.
- ▶ Skub og træk aldrig gryder og pander hen over kogepladen.
- ▶ Løft altid på gryder og pander.
- ▶ Sørg for at holde kogepladen ren.
- ▶ Fjern straks alle rester for snavs.
- ▶ Anvend kun gryder og pander, der er egnede til glaskeramiske kogeplader (se: kap. „Produktbeskrivelse“).

7.3 Rengøring af kogepladen

- ▶ Kontrollér, at kogepladen er slukket (se: kap. „Betjening“).
- ▶ Kontrollér, at gastilførslen er afbrudt, slukket.
- ▶ Vent, indtil alle kogezone er kolde.
- ▶ Brug en skraber til glaskeramiske overflader til at fjerne madrester og groft snavs fra kogepladen.
- ▶ Kom rengøringsmidlet på kogepladen, når den er kold.
- ▶ Gnid forsigtigt rengøringsmidlet på kogepladen, enten med køkkenrulle eller en ren klud.
- ▶ Tør kogepladen af med en våd klud.
- ▶ Tør forsigtigt kogepladen efter med en tør og ren klud.

Gør følgende, når kogepladen er varm:

- ▶ Fjern straks alle klæbende rester af plast, stanniol, sukker hhv. sukkerholdig mad med en skraber til glaskeramiske overflader fra den varme kogezone for at undgå fastbrænding.

Stærk tilsmudsning

- ▶ Fjern groft snavs og pletter (kalkpletter, perlemorsagtigt glinsende pletter) med rengøringsmiddel, mens kogepladen endnu er varm.
- ▶ Opblød madrester fra gryder, der er kogt over, med en våd klud.
- ▶ Fjern rester fra snavs med en skraber til glaskeramiske overflader.
- ▶ Kerner, krummer og lignende, der falder på kogepladen, mens du laver mad, bør altid fjernes med det samme for at undgå ridser i overfladen.

Farveændringer og glinsende områder er ikke udtryk for skader på kogepladen. De begrænser hverken kogepladens funktionalitet eller stabilitet.

Farveændringer på kogepladen opstår fra fastbrændte rester, der ikke er blevet fjernet.

Glinsende områder er et resultat af afslibning fra grydebunde - særligt bunde i aluminiumsstøbning - eller fra uegnede rengøringsmidler. Sådanne områder er svære at fjerne igen.

INFO Ved brug af kogegrej i emaljeret støbejern er små farveafvigelser og uregelmæssigheder normalt. Endvidere kan der dannes rustfilm på støttepunkterne. Disse kan let fjernes med en fugtig klud. Dette er normalt og har ikke nogen effekt

7.3.1 Rengøring af grydestativer

INFO Gryderistens overflade bliver noget mat med tiden. Dette er normalt og påvirker ikke materialet.

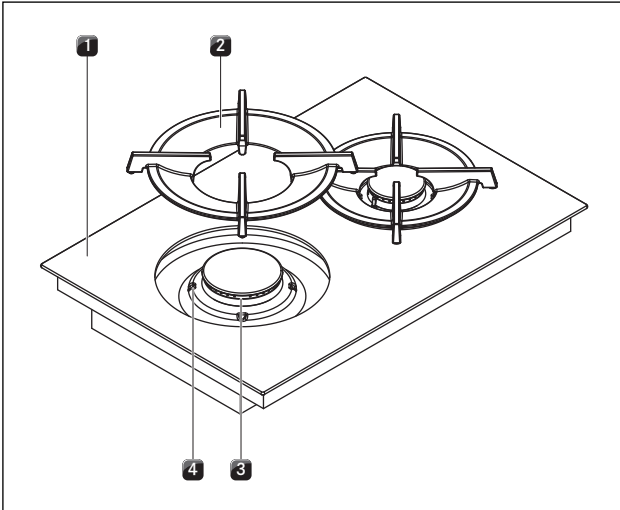


Fig. 7.1 Gasbrænder, montering

- [1] Gaskogeplade
- [2] Grydestativ
- [3] Gasbrænder
- [4] Positioneringsguiden

- ▶ Fjern gryderisten [2].
- Grydestativer kan opvaskes i hånden eller i opvaskemaskine.

Opvask i hånden

- ▶ Brug fedtopløsende rengøringsmiddel.
- ▶ Skyl grydestativet af med varmt vand.
- ▶ Rengør grydestativet med en blød børste.
- ▶ Sørg for at skylle grydestativet grundigt af efter rengøringen.
- ▶ Tør kogepladen omhyggeligt af med en ren klud.

INFO Ved særlig hårdnakket eller fastbrændt snavs kan gryderisten lægges lidt i blød i varmt vand med opvaskemiddel, og eventuelle kalkpletter fjernes bedre med eddikevand.

Rengøring i opvaskemaskine

- ▶ Skyl grydestativet på et skylleprogram med maks. 65 °C.
- ▶ Tør kogepladen omhyggeligt af med en ren klud.
- ▶ Sæt gryderisten [2] nøjagtigt på plads ved hjælp af positioneringsguiden [4] på gasbrænderen [3].

7.3.2 Rengøring af gasbrænderdelene

INFO Brænderlågets overflade bliver noget mat med tiden. Dette er normalt og påvirker ikke materialet.

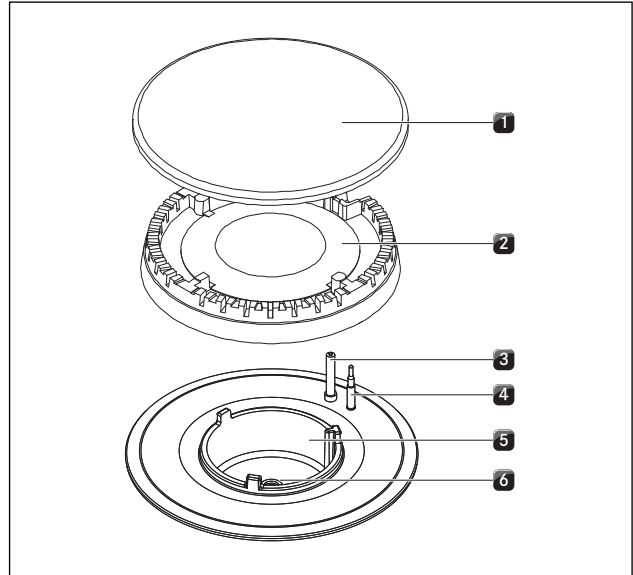


Fig. 7.2 Gasbrænder, montering

- [1] Brænder-låg
- [2] Brænder-hovede
- [3] Elektrisk tændingsenhed
- [4] Sikkerheds-termoelement
- [5] Brænder-kabinet
- [6] Gas-brænderdyse

- Påbegynd først rengøring, når gas-brænderen er kølet ned til normal temperatur.
- Brænderens dele kan ikke vaskes i opvaskemaskiner. Gør kun disse brænderdele rent med hånden.
- Anvend normalt, varmt opvaskevand med almindeligt opvaskemiddel, og brug en blød svamp eller en almindelig opvaskeklud.
- Du må aldrig forsøge at fjerne fastbrændte rester ved at skrabe eller kradse i kogepladen.
- ▶ Fjern gryderisten.
- ▶ Tag brænder-låget [1] af brænder-hovedet [2].
- ▶ Tag brænder-hovedet [2] af gasudtaget
- ▶ Rengør delene til brænderen.
- ▶ Rengør alle flammeåbninger for snavs med en børste, som ikke må være af metal.
- ▶ Tør alle brænderens ikke-aftagelige dele af med en fugtig klud.
- ▶ Tør tænderelektroden [3] og varmelementet [4] forsigtigt af med en hårdt opvredet klud.
- Tændingselektroden må ikke blive våd. Ellers kan tændingsgnisten ikke dannes.
- ▶ Tør til sidst alle dele af men en ren klud.
- Flammeåbninger, brænderhoveder og brænderlåg skal være komplet tørre, inden de sættes på plads igen.
- ▶ Sæt brænderens dele sammen.

- ▶ Placér brænder-hovedet [2] korrekt på gasudtaget.
- ▶ Sørg for, at sikkerhedstermoelementet [4] og den elektriske tændingsenhed [3] er placeret i den korrekte åbning.
- ▶ Læg brænderlåget [1] lige og jævnt på brænderhovedet [2].
- Hvis delene til brænderen er placeret forkert, fungerer den elektriske tændingsenhed ikke.
- ▶ Læg grydestativet nøjagtigt og lige på gas-kogepladen.
- ▶ Tag gas-brænderen i brug (se: kapitlet „Betjening“).

7.4.2 Rengøring af berøringsfladen og knappen

- ▶ Træk drejeringen af betjeningsknappen.
- ▶ Rengør berøringspladen og knappen med en blød, fugtig klud.
- ▶ Tør berøringsfladen og knappen omhyggeligt.
- ▶ Sæt drejeringen tilbage på betjeningsknappen.

INFO Hvis drejeringen ikke er sæt korrekt på plads, så vises et segment i midten af knappens display, som drejer med urets retning (🌀).

7.4 Rengøring af betjeningsknappen

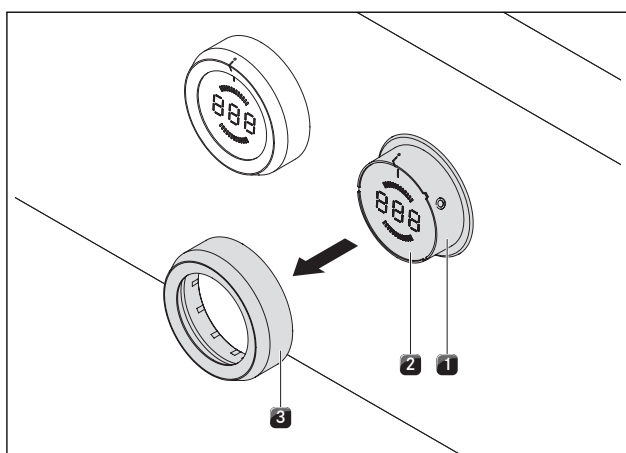


Fig. 7.3 Aftmontering af drejeknap

- [1] Drejeknappens indskapsling
- [2] Touchfladen
- [3] Drejeknappen

7.4.1 Rengøring af drejeknappen


Drejeknappen må kun rengøres i hånden.

- ▶ Træk drejeringen af betjeningsknappen.
- ▶ Brug fedtopløsende rengøringsmiddel.
- ▶ Skyl drejeringen på betjeningsknappen med varmt vand.
- ▶ Rengør drejeringen på betjeningsknappen med en blød børste.
- ▶ Sørg for at skylle drejeringen på betjeningsknappen grundigt af efter rengøringen.
- ▶ Tør drejeringen grundigt.
- ▶ Sæt den tørre drejering tilbage på betjeningsknappen.
- ▶ Kontrollér, at positionen (0-position) er korrekt.
- ▶ Drej ringen på betjeningsknappen til kl. 12-position (= 0-position) hvis nødvendigt.

8 Afhjælpning af fejl

INFO Fejl og anomalier, der kan opstå under den daglige brug, kan ofte afhjælpes uden teknisk assistance. Dette sparer tid og omkostninger, fordi du ikke behøver tilkalde kundeservicen.

► Overhold altid alle sikkerhedsanvisninger og advarsler (se: kapitlet „Sikkerhed“).

Fejl	Årsag	Afhjælpning
Ved første ibrugtagning eller efter længere tids tilstand, eller efter udskiftning af gasflasken: Brænderen tænder ikke.	Luft i gasledningen.	Gentag tændingsprocessen, eventuelt flere gange. Dette kan gøres ved hjælp af betjeningsknappen eller ved at dreje betjeningsknappen til 0-positionen og efterfølgende indstilling af effekten.
Gaskomfuret viser ingen reaktion (justeringsmotoren kalibreres ikke; ingen tænding).	En kommunikationsfejl mellem betjeningsknappen og komfuret (f.eks. strømudfald).	Udfør nulstilling (konfigurationsmenu C5) (se kapitlet „Montage“).
Gasbrænderen kan ikke tændes elektrisk.	Sikringen eller sikringsautomaten i huset / lejligheden er defekt eller er blevet udløst.	Udskift sikringen. Aktivér igen automatsikringen. Kontakt en autoriseret elektriker hvis nødvendigt.
	Sikringen eller sikringsautomaten udløses gentagne gange.	Kontakt BORA kundeservice.
	Strømforsyningen er afbrudt.	Lad strømforsyningen kontrollere af en autoriseret elektriker.
	Gasbrænderne er fugtige.	Tør gasbrænderdelene af (se: kap. „Rengøring“).
	Gasbrænderhovederne og/eller gasbrænderlågene er ikke placeret i korrekt position.	Placer gasbrænderdelene korrekt (se: kap. „Rengøring“).
	Den elektriske tændingsanordning og/eller termoelementet er snavset.	Rengør delene (se kap. Rengøring).
	Der er snavs i gasbrænderhovedet	Rengør gasbrænderdelene (se: kap. „Rengøring“).
	Tændingen sker ikke automatisk.	Gentag tændingsprocessen ved hjælp af touchfladen på betjeningsknappen.
Der lugter af gas i rummet.	Gasforsyningsledningen er utæt	Sluk for gastilførslen, og sluk straks al åben ild. Kontakt din gas-installatør. Kontrollér, at alle forbindelser er tætte (se: kap. „Gasinstallation“).
Der kommer ingen gas fra gasbrænderen.	Der er lukket for gastilførslen	Åbn for gastilførslen (se: kap. „Betjening“).
	Ved brug af flydende gas (LPG): gasflasken er tom.	Skift den tomme gasflaske ud med en fuld flaske med den korrekte gasart.
Gasflammen slukker efter tænding. Gasflammen slukker under brug af kogezone. Gasflammens flammebillede ændres.	Gasbrænderens dele (brænderhoveder og/eller brænderdæksel) er ikke placeret i korrekt position.	Placer gasbrænderdelene korrekt (se: kap. „Rengøring“).
	Der befinder sig snavs i gasudstrømningsåbningen på gasbrænderhovedet.	Rengør gasbrænderdelene (se: kap. „Rengøring“).
En enkelt kogezone eller hele kogepladen slukker automatisk	Driftstiden for en kogezone er for lang	Tænd for kogezone igen (se: kap. „Betjening“).
	Overophedningsbeskyttelsen blev aktiveret.	(se: kap. „Produktbeskrivelse“)
Power-niveaue t slukker automatisk før tid.	Overophedningsbeskyttelsen blev aktiveret.	(se: kap. „Produktbeskrivelse“)
Midterste display på betjeningsknappen viser en segment, der drejer med urets retning. 	Ringene er ikke i 0-positionen efter påsætning.	Drej betjeningsknappen til kl. 12-position (= 0-position).

Fejl	Årsag	Afhjælpning
Display på betjeningsknap L	Børnesikringen er aktiveret.	Sluk for børnesikringen (se kapitlet „Betjening“).
Display på betjeningsknap r'	Hold betjeningsknappen trykket (30 sek.) Betjeningsknappen er snævset.	Slip betjeningsknappen. Gør eventuelt betjeningsknappen rent.
Display på betjeningsknap $E001$	Fejl under softwareprocessen	Udfør nulstilling (konfigurationsmenu C5) (se kapitlet „Montage“). Sluk for apparatet ved at afbryde det fra strømforsyningen i mindst 1 minut, og genstart. Kontakt BORA kundeservice.
Display på betjeningsknap $E003$	Ingen elektrisk forbindelse mellem touchflade og drejering (mindst 3-5 sekunder).	Træk betjeningsringen af. Gør betjeningsringen rent. Tør eventuelt overskydende vandrester af touchfladen.
Display på betjeningsknap $E019$	Fejl ved beregning i touchfladen.	Drej betjeningsknappen til kl. 12-position (= 0-position). Kontakt BORA kundeservice.
Display på betjeningsknap $E021$	Overtemperatur	Lad komfuret afkøle.
Display på betjeningsknap $E066$	Afbrudt gasforsyning og/eller ingen flammedetektion. Gasflasken er tom.	Drej betjeningsknappen til kl. 12-position (= 0-position). Gentag tændingsprocessen (gasledningen har brug for lidt tid til opfyldning efter installation). Kontakt BORA kundeservice.

Tab. 8.1 Afhjælp fejl

- ▶ Når fejlen er afhjulpet, drejes ringen til kl. 12-position (0-stilling).
- ▶ Kontakt i alle andre tilfælde BORAs kundeservice (se kapitlet Garanti, teknisk service og reservedele), og oplys fejlnummer og apparatets type.

9 Tage ud af drift, demontering og bortskaffelse

- ▶ Overhold altid alle sikkerhedsanvisninger og advarsler (se: kapitlet „Sikkerhed“).
- ▶ Følg de medleverede anvisninger fra fremstilleren.

9.1 Tage ud af drift

Ved „tage ud af drift“ forstås, at apparatet tages helt ud af drift og demonteres. I forbindelse med, at det tages ud af drift, kan apparatet enten blive monteret i et andet møbel, sælges videre privat eller bortskaffes som affald.

INFO Det er kun godkendt fagpersonale, der må afbryde og lukke for strøm- og gastilslutningen.

- ▶ Sluk for apparatet, inden du tager det ud af drift (se: kapitlet „Betjening“).
- ▶ Apparatet kobles nu fra strømforsyningen.
- ▶ Apparatet kobles nu fra gasforsyningen.

9.2 Afmontering

For at du kan fjerne apparatet, skal det være tilgængeligt for demontering og frakoblet strømforsyningen.

Ved gasapparater skal det kontrolleres, at gastilslutningen er lukket af.

- ▶ Start med at løsne monteringsbøjlerne.
- ▶ Fjern nu silikonefugerne.
- ▶ Fjern apparatet ved at løfte det op fra bordpladen.
- ▶ Fjern yderligere tilbehørsdele.
- ▶ Bortskaf apparatet og det tilsmudsede tilbehør som beskrevet i punktet „Miljøvenlig bortskaffelse“.

9.3 Miljøvenlig bortskaffelse

Bortskaffelse af transportemballagen

INFO Emballagen beskytter apparatet mod transportskader. Emballagematerialerne er valgt ud fra deres miljøvenlighed og de tekniske bortskaffelsesmuligheder, og de kan derfor genbruges.

Ved at føre emballagen tilbage i materialekredsløbet bidrager du til at spare på råstofferne og reducere mængden af affald. Du kan aflevere emballagen hos din fagforhandler.

- ▶ Aflever emballagen til din fagforhandler eller
- ▶ bortskaf emballagen korrekt i henhold til de regionalt gældende foreskrifter.

Bortskaffelse af det gamle apparat



El-apparater, der har dette tegn, må ikke bortskaffes med husholdningsaffaldet, når levetiden er udløbet. De skal bringes til en genbrugsstation til genbrug af elektriske og elektroniske apparater. Sørg om nødvendigt for at underrette den ansvarlige enhed i din kommune.

Elektriske og elektroniske apparater indeholder mange værdifulde materialer. De indeholder imidlertid også skadelige stoffer, som var nødvendige for deres funktion og sikkerhed. Hvis stofferne havner i blandet affald eller håndteres forkert, kan det medføre skader på mennesker og miljø.

- ▶ Du må ikke bortskaffe dit brugte apparat som almindeligt husholdningsaffald.
- ▶ Bring apparatet til en genbrugsstation til genbrug af elektriske og elektroniske komponenter og andre materialer.

10 Garanti, teknisk service, reservedele og tilbehør

- Overhold altid alle sikkerhedsanvisninger og advarsler (se: kapitlet „Sikkerhed“).

10.1 Garanti fra BORA som producent

BORA garanterer som producent for sine produkter i to år over for slutkunden. Denne garanti gælder for slutkunden ud over de lovmæssige garantikrav, som vi yder vores forhandlere.

Producentens garanti gælder for alle BORA-produkter inden for EU, som sælges af autoriserede BORA-forhandlere, dog med undtagelse af BORA-produkter, der betragtes som universal- eller tilbehørsprodukter. BORAs to års producentgaranti over for slutkunden begynder med overdragelsen af produktet til slutkunden ved en autoriseret BORA-forhandler.

Slutkunden har mulighed for at registrere sig på www.bora.com/registration og opnå en udvidelse af denne producentgaranti.

Producentgarantien forudsætter en korrekt installation (iht. målene, der er angivet i brochuren fra BORA om luftteknik og i betjeningsvejledningen på det faktiske installationstidspunkt) af BORA-produkterne udført af en autoriseret BORA-forhandler. Slutkunden skal under brug af produktet overholde specifikationerne og instruktionerne i betjeningsvejledningen.

Ved brug af garantiservice skal slutkunden rapportere fejlen til sin forhandler eller direkte til BORA og bevise købet ved hjælp af købskvitteringen. Endvidere kan kunden fremlægge bevis for købet ved at registrere sig på www.bora.com.

BORA garanterer, at alle BORA-produkter er fri for materiale- og produktionsfejl. Fejlen skal være tilstede på tidspunktet for levering til kunden. Krav om garantiydelse forlænger ikke garantiperioden.

BORA vil efter eget skøn reparere eller udskifte defekte BORA-produkter. Alle omkostninger til afhjælpning af fejl, der er omfattet af producentens garanti, afholdes af BORA.

Følgende er udtrykkeligt ikke omfattet af BORAs producentgaranti:

- BORA-produkter, der ikke er købt hos autoriserede BORA-forhandlere
- Skader som følge af manglende overholdelse af betjeningsvejledningen (vedrører også vedligeholdelse og rengøring af produktet). Disse udgør en forkert anvendelse af produktet.
- Skader, der er forårsaget af normalt slid er f.eks. tegn på slid på kogepladen

- Skader, der skyldes ydre påvirkninger (f.eks. transportskader, kondensvand trængt ind i apparatet og skader som følge af påvirkning af vej, f.eks. lynnedslag)
- Skader som følge af reparationer eller forsøg på reparation, der ikke er udført af BORA eller personer autoriseret af BORA
- Skader på glaskeramikken
- Spændingsudsving
- Følgeskader eller skader, der overstiger den samlede forpligtelse til at yde skade
- Skader på plastdele

Lovbestemte krav, navnlig retligt fastsatte krav vedrørende mangler eller produktansvar, begrænses ikke af garantien.

Hvis en defekt ikke er omfattet af producentens garanti, kan slutkunden lade manglen afhjælpe af BORAs tekniske service, men skal selv afholde omkostningerne.

Forbundsrepublikken Tysklands love finder anvendelse for disse garantibetingelser.

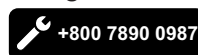
Du kan kontakte os på:

- Telefon: +800 7890 0987 mandag til torsdag fra kl. 08:00 – 18:00 og fredag fra kl. 08:00 – 17:00
- E-mail: info@bora.com

10.2 Service

BORAs Service:

se bagsiden af betjenings- og monteringsvejledningen



- Ved fejl, som du ikke selv kan afhjælpe, bedes du kontakte din BORA fagforhandler eller BORAs Kundeservice.

Kundeservicen skal bruge typebetegnelsen og fabriktionsnummeret på dit apparat (FD-nummer). Du finder begge de nødvendige oplysninger på typeskiltet på bagsiden af brugsanvisningen og i bunden af apparatet.

10.3 Reservedele

- Brug kun originale reservedele til reparationer.
- Reparationer må kun udføres af BORAs Service Team.

INFO Du kan få reservedele hos din BORA fagforhandler eller på BORAs online-serviceside på www.bora.com/service eller på det angivne servicenummer.

10.4 Tilbehør

- BORA Gas dysesæt til naturgas G25/25 mbar
PKGDS2525
- BORA Gas dysesæt til naturgas G20/13 mbar
PKGDS2013
- BORA Gas dysesæt til naturgas G20/20 mbar
PKGDS2020
- BORA Gas dysesæt til naturgas G25/20 mbar
PKGDS2520
- BORA Gas dysesæt til naturgas G20/25 mbar
PKGDS2025
- BORA Gas dysesæt til naturgas G20/10 mbar
PKGDS2010
- BORA Gas dysesæt til flydende gas G30/G31 50 mbar
PKGDS3050
- BORA Pro Gas dysesæt til flydende gas G31/G30 mbar
PKGDS3130
- BORA Gas dysesæt til flydende gas G30/G31 28
28 mbar PKGDS3028
- BORA Pro Gas dysesæt til flydende gas G31/50 mbar
PKGDS3150
- BORA brændersæt PKGBS
- BORA lille gryderist PKGTK
- BORA stor gryderist PKGTK
- BORA skraber til glaskeramiske overflader UGS

Typeskilt:

Påklæb denne etiket.

Tyskland:

BORA Lüftungstechnik GmbH
Rosenheimer Str. 33
83064 Raubling
Tyskland
T +49 (0) 8035 / 9840-0
F +49 (0) 8035 / 9840-300
info@bora.com
www.bora.com

Europa:

BORA Holding GmbH
Innstraße 1
6342 Niederndorf
Østrig
T +43 (0) 5373 / 62250-0
F +43 (0) 5373 / 62250-90
mail@bora.com
www.bora.com

Østrig:

BORA Vertriebs GmbH & Co KG
Innstraße 1
6342 Niederndorf
Østrig
T +43 (0) 5373 / 62250-0
F +43 (0) 5373 / 62250-90
mail@bora.com
www.bora.com

Australien – New Zealand

BORA APAC Pty Ltd
100 Victoria Road
Drummoyne NSW 2047
Australien
T +61 2 9719 2350
F +61 2 8076 3514
info@boraapac.com.au
www.bora-australia.com.au

