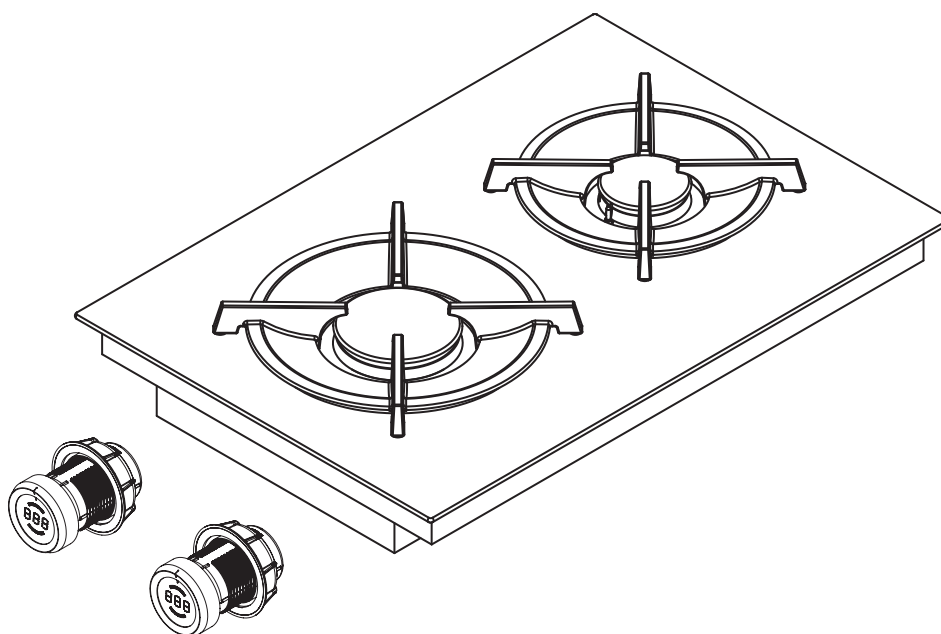


CZ Návod k použití a k montáži PKG 1 1

BORA Pro plynová sklokeramická varná
deska se 2 varnými zónami



PKG 1 1UMCZ-105

Návod k použití a k montáži:

originál

překlad

Výrobce

BORA Vertriebs GmbH & Co KG

Innstraße 1
6342 Niederndorf
Rakousko

Kontakt

T +43 (0) 5373/62250-0
mail@bora.com
www.bora.com

Šíření a kopírování tohoto dokumentu, používání a předávání jeho obsahu není povoleno bez výslovného písemného souhlasu.

Při přípravě tohoto Návodu k použití a k montáži jsme postupovali s maximální péčí. Přesto je možné, že dodatečné technické změny nebyly ještě doplněny nebo že odpovídající obsahy nebyly ještě upraveny. Omlouváme se za to. Aktualizovanou verzi si můžete vyžádat prostřednictvím zákaznického servisu BORA. Tiskové chyby a omyly vyhrazeny.

© BORA Vertriebs GmbH & Co KG

Všechna práva vyhrazena.

Obsah

1	Všeobecné informace	4	5.7.1	Zobrazení konfiguračního menu	28
1.1	Cílová skupina	4	5.7.2	Volba položky menu	28
1.2	Platnost návodu k použití a k montáži.....	4	5.7.3	Změna nastavené hodnoty	29
1.3	Související dokumenty	4	5.7.4	Ukončení konfiguračního menu.....	29
1.4	Forma uváděných informací	5	5.8	První uvedení do provozu	30
2	Bezpečnost	6	5.8.1	První uvedení varné desky do provozu	30
2.1	Všeobecné bezpečnostní pokyny	6	5.8.2	První uvedení do provozu varné desky s odsavačem	30
2.2	Bezpečnostní pokyny k ovládání - Varná deska...	7	5.8.3	Poruchy při prvním uvedení do provozu	30
2.3	Bezpečnostní pokyny pro montáž.....	9	5.9	Zaspárování spotřebičů	30
2.4	Bezpečnostní pokyny - Čištění a péče.....	10	5.10	Předání uživateli	30
2.5	Bezpečnostní pokyny k demontáži a odstranění	10	6	Ovládání	31
2.6	Bezpečnostní upozornění k náhradním dílům....	11	6.1	Správné použití plynové varné desky	31
2.7	Použití v souladu s určeným účelem	11	6.1.1	Vhodné kuchyňské nádoby	31
3	Technické údaje	12	6.1.2	Použití plynové varné desky	31
4	Popis přístroje	13	6.1.3	Provoz plynové varné desky s odsavačem	32
4.1	Uspořádání	13	6.2	Všeobecné pokyny k obsluze	32
4.2	Princip ovládání	13	6.3	Obsluha varné desky	32
4.3	Princip fungování.....	14	6.3.1	Zapnutí varné zóny	33
4.3.1	Vhodné kuchyňské nádoby	14	6.3.2	Funkce automatického předehřevu	33
4.3.2	Výkonové stupně.....	14	6.3.3	Stupeň udržování teploty.....	33
4.3.3	Zesílená úroveň výkonu.....	14	6.3.4	Dětská pojistka	34
4.3.4	Funkce automatického předehřevu	15	6.3.5	Použití funkce časovače	34
4.3.5	Stupně udržování teploty.....	15	6.3.6	Funkce pauzy	35
4.3.6	Funkce časovače.....	15	6.3.7	Vypnutí varné zóny	35
4.3.7	Funkce pauzy	15	7	Čištění a péče	36
4.4	Bezpečnostní zařízení	15	7.1	Čisticí prostředky	36
4.4.1	Bezpečnostní termočlánek	15	7.2	Péče o varnou desku	36
4.4.2	Indikace zbytkového tepla.....	15	7.3	Čištění varné desky	36
4.4.3	Bezpečnostní vypnutí	16	7.3.1	Čištění mřížky pod hrnce.....	37
4.4.4	Ochrana proti přehřátí.....	16	7.3.2	Čištění součástí plynového hořáku.....	37
4.4.5	Dětská pojistka	16	7.4	Čištění ovládacího kolečka	38
5	Montáž	17	7.4.1	Čištění kroužku kolečka	38
5.1	Kontrola rozsahu dodávky	17	7.4.2	Čištění dotykové plochy a pouzdra kolečka	38
5.2	Nástroje a pomůcky	17	8	Odstraňování poruch	39
5.3	Pokyny k montáži	18	9	Vyřazení z provozu, demontáž a likvidace	41
5.3.1	Bezpečnostní vzdálenosti	18	9.1	Vyřazení z provozu	41
5.3.2	Pracovní deska a kuchyňský nábytek.....	18	9.2	Demontáž	41
5.3.3	Přívod vzduchu k varné desce PKG11	18	9.3	Ekologická likvidace	41
5.3.4	Zpětné proudění pro recirkulaci vzduchu při provozu s odsavačem ve variantě s recirkulací	19	10	Záruka, technický servis, náhradní díly, příslušenství	42
5.4	Rozměry výřezu	19	10.1	Záruka výrobce poskytovaná společností BORA	42
5.4.1	Plošně zarovnaná montáž.....	19	10.2	Servis	42
5.4.2	Montáž na povrch.....	20	10.3	Náhradní díly	42
5.5	Montáž varné desky	20	10.4	Příslušenství	43
5.5.1	Vestavba ovládacího kolečka do čelní desky spodní skříně.....	20			
5.5.2	Vestavba varné desky	22			
5.5.3	Montáž s otočením o 180°	23			
5.5.4	Navázání komunikace.....	23			
5.5.5	Elektrické připojení	25			
5.6	Instalace plynu	25			
5.6.1	Větrání.....	25			
5.6.2	Přípojka plynu	25			
5.6.3	Přenastavení druhu plynu.....	26			
5.6.4	Tabulka trysek	27			
5.7	Konfigurační menu	28			

1 Všeobecné informace

1.1 Cílová skupina

Tento návod k použití a k montáži je určen pro následující cílové skupiny:

Cílová skupina	Požadavky
Obsluha	Děti od 8 let a osoby se sníženými fyzickými, smyslovými nebo mentálními schopnostmi nebo nedostatkem zkušeností či vědomostí mohou spotřebič používat, pokud jsou pod dozorem nebo byly poučeny o bezpečném způsobu používání spotřebiče a rozumí příslušným rizikům. Děti musí být pod dohledem. Je nutné dodržovat veškerá bezpečnostní a výstražná upozornění, jakož i manipulační instrukce uvedené v návodu k použití.
Ambiciózní domácí kutil	Ambiciózní domácí kutil může sám provádět veškeré nezbytné truhlářské a montážní práce, pokud k tomu má potřebné schopnosti a odpovídající odborné znalosti. V žádném případě sám nesmí provádět připojení elektřiny a plynu.
Odborní montážní technici	Odborní montážní technici mohou provádět veškeré nezbytné truhlářské a montážní práce při dodržení aktuálních předpisů. Připojení elektřiny a plynu musí před uvedením do provozu zkontrolovat uznávaný kvalifikovaný odborný řemeslník z příslušného oboru.
Odborní elektrikáři	Elektrické připojení smí provádět pouze kvalifikovaný odborný řemeslník. Ten také přebírá zodpovědnost za správnou elektroinstalaci a uvedení do provozu.
Odborní instalatéři plynu	Připojení plynu smí provádět pouze kvalifikovaný odborný řemeslník. Ten také přebírá zodpovědnost za správnou instalaci plynu a uvedení do provozu.

Tab. 1.1 Cílové skupiny

INFO Společnost BORA Holding GmbH, BORA Vertriebs GmbH & Co KG, BORA APAC Pty Ltd a BORA Lüftungstechnik GmbH – dále jen BORA – neručí za škody způsobené nedodržením těchto pokynů a neodbornou montáží! Připojení elektrického napájení a plynu smí provádět pouze kvalifikovaný odborný personál. Při montáži je nutno dodržovat aktuálně platné normy, předpisy a zákony. Je třeba dodržovat veškerá bezpečnostní a výstražná upozornění, jakož i provozní instrukce z návodu k použití a montáži.

1.2 Platnost návodu k použití a k montáži

Tento návod platí pro více provedení spotřebiče. Proto je možné, že obsahuje popis některých parametrů, které se na váš spotřebič nevztahují.

1.3 Související dokumenty

Zároveň s tímto návodem k použití a k montáži jsou platné také další dokumenty, které je nutno dodržovat. Věnujte pozornost všem dokumentům, které jsou součástí dodávky.

INFO Za škody vzniklé v důsledku nedodržení pokynů těchto dokumentů nenesete BORA žádnou odpovědnost!

Směrnice

Tento přístroj splňuje následující směrnice EU/ES:
 2014/30/EU Směrnice o elektromagnetické kompatibilitě
 2014/35/EU Směrnice pro elektrická zařízení nízkého napětí
 2009/125/ES Směrnice o ekodesignu
 2011/65/EU Směrnice o omezení používání některých nebezpečných látek v elektrických a elektronických zařízeních

Nařízení

Tento přístroj splňuje následující nařízení EU:
 (EU) 2016/426 Nařízení o plynových spotřebičích

1.4 Forma uváděných informací

Abyste s tímto návodem mohli pracovat rychle a bezpečně, je v něm dodrženo jednotné formátování, číslování, symboly, bezpečnostní upozornění, pojmy a zkratky.

Manipulační instrukce jsou označeny šipkou.

► Všechny manipulační instrukce provádějte vždy v uvedeném pořadí.

Výčty jsou označeny odrážkami v podobě čtverečků.

■ Výčet 1

■ Výčet 2

INFO Takováto informace poukazuje na zvláštnosti, které je potřeba vzít v úvahu.

Bezpečnostní a výstražná upozornění

Bezpečnostní a výstražná upozornění v tomto návodu jsou označena symboly a signálními slovy.

Bezpečnostní a výstražná upozornění vypadají následovně:

VÝSTRAŽNÝ ZNAK A SIGNÁLNÍ SLOVO!

Druh a zdroj nebezpečí




Následky v případě nedodržení

► Bezpečnostní opatření

Přitom platí:

■ Výstražný symbol upozorňuje na nebezpečí.

■ Signální slovo udává závažnost tohoto nebezpečí.

Výstražný symbol	Signální slovo	Riziko
	Nebezpečí	Upozorňuje na bezprostřední ohrožení, které při nedodržení pokynů způsobí smrt nebo těžké zranění.
	Varování	Upozorňuje na možné ohrožení, které při nedodržení pokynů může způsobit smrt nebo těžké zranění.
	Pozor	Upozorňuje na možné ohrožení, které při nedodržení pokynů může způsobit lehké zranění.
–	Pozor	Upozorňuje na situaci, která při nedodržení pokynů může vést ke škodám.

Tab. 1.2 Význam výstražných symbolů a signálních slov

2 Bezpečnost

2.1 Všeobecné bezpečnostní pokyny

INFO Spotřebič vyhovuje předepsaným bezpečnostním ustanovením. Uživatel odpovídá za čištění spotřebiče, péči o něj a jeho bezpečné používání. Nesprávné použití může vést ke škodám na zdraví a majetku.

- Návod k použití a montáži obsahuje důležité pokyny pro montáž a ovládání. Jejich dodržování vás ochrání před zraněním a zabrání poškození spotřebiče. Na zadní straně tohoto návodu k použití a montáži najdete kontaktní údaje pro případ, že budete potřebovat další informace či budete mít otázky týkající se používání spotřebiče.
- Pod pojmem „spotřebič“ se rozumí varná deska, odsavač nebo varná deska s odsavačem.
 - ▶ Před uvedením spotřebiče do provozu si přečtěte celý návod k použití a montáži.
 - ▶ Mějte tento návod k montáži vždy po ruce, abyste do něj v případě potřeby mohli nahlédnout.
 - ▶ Pokud se rozhodnete spotřebič prodat, předejte spolu s ním novému majiteli i tento návod k použití a montáži.
 - ▶ Všechny práce provádějte velmi pozorně a svědomitě.
 - ▶ Po vybalení zkontrolujte, zda spotřebič nemá viditelná poškození.
 - ▶ Je-li spotřebič poškozený, nepřipojujte jej.
 - ▶ Spotřebič připojujte až po montáži systému odtahových potrubí nebo po připojení recirkulačního filtru k elektrické síti.
 - ▶ Používejte pouze připojovací kabel dodaný společně se spotřebičem.
 - ▶ Spotřebič začněte používat až po dokončení montáže, protože teprve poté může být zajištěn bezpečný provoz.
 - ▶ Zajistěte, aby se nikdo nedotýkal horkých varných plotýnek.
 - ▶ Na ovládací panel ani přírodní trysky odsavače neumísťujte žádné předměty.
 - ▶ Spotřebič po použití vypněte.
 - ▶ Nepouštějte ke spotřebiči domácí zvířata.
 - ▶ Spotřebič nepoužívejte k vyhřívání místnosti.

POZOR!

Nebezpečí zranění padajícími součástmi spotřebiče!

Padající součásti spotřebiče, jako jsou mřížky pod hrnce, ovládací prvky, kryty, tukové filtry atd., mohou způsobit zranění.

- ▶ Sejmuté součásti spotřebiče bezpečně odložte vedle spotřebiče.
- ▶ Ujistěte se, že žádná součást spotřebiče nemůže spadnout.

Svévolné změny

Provedení vlastních úprav na spotřebiči může mít za následek nebezpečné situace.

- ▶ Na spotřebiči neprovádějte žádné změny.

Jsou-li v domácnosti děti nebo osoby se sníženými schopnostmi

- ▶ Děti od 8 let a osoby se sníženými fyzickými, smyslovými nebo mentálními schopnostmi nebo nedostatkem zkušeností či vědomostí mohou spotřebič používat, pokud jsou pod dozorem nebo byly poučeny o bezpečném způsobu používání spotřebiče a rozumí příslušným rizikům.
- ▶ Děti zdržující se v blízkosti spotřebiče musí být pod dohledem.
- ▶ Děti si nesmí se spotřebičem hrát.
- ▶ Používejte dětskou pojistku, aby děti nemohly varnou desku nedopatřením zapnout nebo změnit nastavení.
- ▶ Neukládejte do úložných prostor nebo za spotřebič žádné předměty, které by děti mohly zajímat. V opačném případě by děti mohly být v pokušení na spotřebič vylézt.
- ▶ Udržujte děti a jiné osoby v bezpečné vzdálenosti od varné desky.

Režim recirkulace

INFO Při každém vaření se do vzduchu v místnosti uvolňuje vlhkost.

INFO V režimu oběhu vzduchu je vlhkost z kuchyňských výparů odstraňována pouze v zanedbatelném rozsahu.

- ▶ Při režimu oběhu vzduchu zajistěte dostatečný přívod čerstvého vzduchu, například otevřeným oknem.
- ▶ Vytvořte v místnosti normální a příjemné klima (vzdušná vlhkost 45–60 %), například otevřením přirozených ventilačních otvorů nebo zapnutím ventilačních zařízení.

- ▶ Po každém použití v režimu recirkulace zapněte odsavač na cca 20 minut na nízký výkon nebo aktivujte dojezdovou automatiku.

2.2 Bezpečnostní pokyny k ovládání - Varná deska

- ▶ Zabraňte překypění.
- ▶ Dávejte pozor na indikaci zbytkového tepla.
- ▶ Spodní část kuchyňského nádobí i varná zóna musí být čisté a suché.
- ▶ Kuchyňské nádobí vždy přemísťujte tak, že jej nadzvednete (netahat!), aby se povrch desky nepoškrábal a neodřel.
- ▶ U zásuvky pod přístrojem nebo v blízkosti přístroje nepoužívejte ani neuchovávejte žádný hořlavý materiál.



NEBEZPEČÍ!

Nebezpečí požáru, pokud varná deska zůstane bez dozoru!

Olej nebo tuk se může rychle rozpálit a vzplanout.

- ▶ Nikdy nenechávejte olej nebo tuk zahřívát bez dozoru.
- ▶ Hořící olej nebo tuk nikdy nehaste vodou.
- ▶ Vypněte varnou desku.
- ▶ Oheň uduste, například pokličkou.



NEBEZPEČÍ!

Nebezpečí výbuchu způsobené hořlavými kapalinami!

Hořlavé kapaliny v blízkosti varné desky mohou vybuchnout a způsobit těžká zranění.

- ▶ Nestříkejte aerosoly do blízkosti zařízení během provozu.
- ▶ Neodkládejte do blízkosti varné desky žádné hořlavé kapaliny.



NEBEZPEČÍ!

Nebezpečí úrazu elektrickým proudem!

Následkem vzniku trhlin, prasklin nebo zlomení sklokeramické desky může dojít k poškození elektronických součástí, které se nacházejí pod ní. To může zapříčinit úraz elektrickým proudem.

- ▶ Dojde-li ke zlomení, trhlinám nebo prasknutí sklokeramické desky, ihned varnou desku vypněte.
- ▶ Pomocí jističe vedení, pojistky, automatického jističe nebo stykače bezpečně odpojte spotřebič ze sítě.



VAROVÁNÍ!

Nebezpečí popálení o horkou varnou desku!

Varná deska a její přístupné součásti se za provozu zahřívají. Po vypnutí se musí varná zóna nejprve ochladit na teplotu nižší než 60 °C. Při dotyku horkého povrchu může dojít k těžkému popálení.

- ▶ Nedotýkejte se horké varné desky.
- ▶ Nepouštějte k horké varné desce děti, pokud nejsou pod stálým dozorem.



VAROVÁNÍ!

Při výpadku proudu i po něm mohou být varné desky ještě horké!

Pokud se na varné desce před výpadkem proudu vařilo, může být varná deska ještě pořád horká, ačkoli ukazatele zbytkového tepla nesvítlí.

- ▶ Nedotýkejte se varné desky, dokud je ještě horká.
- ▶ Dbejte na to, aby se v blízkosti horké varné desky nezdržovaly děti.



VAROVÁNÍ!

Nebezpečí požáru způsobeného předměty na varné desce!

Varná deska a její přístupné součásti jsou při zapnutí varné zóny a během ochlazování horké. Leží-li na varné desce předměty, mohou se zahřát a vznítit.

- ▶ Nenechávejte na varné desce ležet žádné předměty.



VAROVÁNÍ!

Nebezpečí popálení o horké předměty!

Varná deska a její přístupné součásti jsou za provozu a v průběhu ochlazování horké. Předměty, které se nacházejí na varné desce, se velmi rychle zahřejí a mohou způsobit těžké popáleniny. To platí zejména pro kovové předměty (např. nože, vidličky, lžíce, pokličky nebo kryty odsavače).

- ▶ Nenechávejte na varné desce ležet žádné předměty.
- ▶ Používejte vhodné pomůcky (chňapky, ochranné rukavice).

**VAROVÁNÍ!**

Nebezpečí popálení o horké nádoby!
Rukojeti vyčnívající přes pracovní plochy svádějí děti k uchopení.

- ▶ Nenatáčejte rukojeti hrnců a pánví tak, aby přečnívaly přes pracovní plochu.
- ▶ Zamezte tomu, aby na sebe děti mohly strhnout horký hrnec či pánev.
- ▶ Používejte vhodné ochranné mřížky na varné desky.
- ▶ Nepoužívejte nevhodné ochranné mřížky na varné desky (nebezpečí nehody).
- ▶ Při výběru vhodné ochranné mřížky na varné desky se obraťte na odborného prodejce nebo BORA servisní tým.

**VAROVÁNÍ!****Nebezpečí popálení!**

Kapaliny, které proniknou mezi varnou zónu a dno hrnce, se mohou odpařovat a způsobit tak popálení kůže.

- ▶ Zajistěte, aby varná zóna i dno hrnce byly vždy suché.

POZOR!**Poškození tvrdými a špičatými předměty!**

Tvrdé a špičaté předměty mohou poškodit sklokeramickou část varné desky.

- ▶ Nevyužívejte varnou desku jako pracovní desku.
- ▶ Při práci na varné desce nepoužívejte žádné tvrdé ani špičaté předměty.

POZOR!**Poškození pokrmy obsahujícími cukr a sůl!**

Potřísnění varné zóny pokrmy nebo šťávami obsahujícími cukr a sůl může varnou zónu poškodit.

- ▶ Dbejte na to, aby se na horkou varnou zónu nedostaly žádné pokrmy ani šťávy obsahující cukr nebo sůl.
- ▶ Pokrmy nebo šťávy obsahující cukr a sůl, které horkou varnou zónu potřísní, ihned odstraňte.

POZOR!**Únik horkých tekutin!**

Pokud vaření probíhá bez dohledu, může dojít k překypění a úniku horkých tekutin.

- ▶ Vaření je potřeba sledovat.
- ▶ Krátkodobý proces vaření musí být sledován nepřetržitě.

POZOR!**Poškození předměty na varné desce!**

Předměty (např. poklice na kuchyňské nádoby), které se nacházejí na varné desce, mohou poškodit sklokeramickou část desky.

- ▶ Na horkou varnou desku nepokládejte žádné předměty.

**NEBEZPEČÍ!****Nebezpečí výbuchu plynu!**

Unikající plyn může způsobit výbuch a těžké zranění.

- ▶ Zápalmé zdroje (otevřený oheň, tepelné zářiče) udržujte v bezpečné vzdálenosti.
- ▶ Zavřete přívod plynu a vypněte domovní jistič.

**NEBEZPEČÍ!****Nebezpečí udušení plynem!**

Únik plynu může způsobit udušení.

- ▶ Pokud si za provozu všimnete zápachu plynu, okamžitě spotřebič vypněte.
- ▶ Okamžitě zavřete přívod plynu.
- ▶ Zajistěte přívod čerstvého vzduchu (otevřete dveře a okna).
- ▶ Nedotýkejte se vypínačů světel ani vypínačů jiných spotřebičů.
- ▶ Nevytahujte zástrčky z elektrických zásuvek (nebezpečí vzniku jiskry).
- ▶ Nepoužívejte žádné elektrické přístroje.
- ▶ Ihned informujte zákaznickou službu nebo plynáře.

**NEBEZPEČÍ!****Nebezpečí požáru způsobeného otevřeným plamenem!**

Otevřený plamen může zapálit hořlavé předměty.

- ▶ Pokud potřebujete hrnec nebo pánev na chvíli z plotny odstavit, nastavte plamen na nejnižší stupeň.
- ▶ Otevřený oheň nikdy nenechávejte bez dozoru.
- ▶ Dojde-li ke vznícení, uduste oheň např. pokličkou nebo hasicí dekou.
- ▶ Zavřete přívod plynu a vypněte domovní jistič.

POZOR!**Nebezpečí úrazu v případě vzniku trhlin, prasklin nebo zlomení sklokeramické varné desky!**

Poškození sklokeramického povrchu může vést k poraněním.

- ▶ Nedotýkejte se povrchu spotřebiče.
- ▶ Všechny hořáky a elektrické topné prvky okamžitě vypněte.
- ▶ Pomocí jističe vedení, pojistky, automatického jističe nebo stykače bezpečně odpojte spotřebič ze sítě.
- ▶ Spotřebič nepoužívejte.

**VAROVÁNÍ!****Nebezpečí popálení o horký odsavač!**

Odsavač a jeho přístupné díly (například uzavírací klapka, tukový filtr z nerezové oceli nebo nádoba tukového filtru) se při provozu plynové varné desky zahřívají. Po vypnutí se plynová varná deska musí nejprve ochladit na teplotu nižší než 60 °C. Při dotyku horkého povrchu může dojít k těžkému popálení.

- ▶ Nedotýkejte se horkého odsavače.
- ▶ Nepouštějte k horkému odsavači děti, pokud nejsou pod stálým dozorem.

2.3 Bezpečnostní pokyny pro montáž

Instalaci a montáž spotřebiče smí provádět pouze náležitě vyškolený odborný personál, který zná a dodržuje místní předpisy a doplňkové předpisy místních dodavatelů elektrické energie.

Práce na elektrických součástech musí provádět kvalifikovaní elektrikáři.

Elektrickou bezpečnost spotřebiče lze zaručit jen tehdy, je-li připojen k instalovanému systému ochranného vodiče dle předpisů. Zajistěte, aby toto základní preventivní bezpečnostní opatření bylo splněno.

Připojení plynu smí provádět pouze certifikovaný instalatér v souladu s platnými zákonnými předpisy. Dodržujte místní předpisy dodavatelských společností.

- ▶ Před montáží zkontrolujte, zda spotřebič nemá viditelná poškození.
- ▶ Je-li spotřebič poškozený, nemontujte jej.
- Poškozený spotřebič ohrožuje vaši bezpečnost.
- ▶ Na přístroj nemontujte a ani nepoužívejte běžně prodávané kryty.

Opravy smí provádět pouze odborní pracovníci pověřeni výrobcem.

**NEBEZPEČÍ!****Nebezpečí udušení!**

Některé obalové části (např. fólie, styropor) mohou být nebezpečné pro děti.

- ▶ Uchovávejte obal mimo dosah dětí.
- ▶ Obal náležitě a neprodleně zlikvidujte.

2.3.1 Bezpečnostní pokyny - Varná deska**NEBEZPEČÍ!****Nebezpečí úrazu elektrickým proudem!**

Při chybném zapojení spotřebiče do sítě hrozí úraz elektrickým proudem.

- ▶ Zajistěte pevné připojení spotřebiče k síťovému napětí.
- ▶ Zajistěte, aby byl spotřebič připojen k instalovanému systému ochranného vodiče dle předpisů.
- ▶ Zajistěte, aby bylo k dispozici zařízení, které umožní odpojení ze sítě se vzdáleností kontaktů ve všech pólech nejméně 3 mm (jističe vedení, pojistky, automatické jističe, stykače).



NEBEZPEČÍ! Nebezpečí úrazu elektrickým proudem!

Přijde-li síťový kabel do styku s horkou varnou deskou, může se poškodit. Poškozený síťový kabel může způsobit (smrtelný) úraz elektrickým proudem.

- ▶ Zajistěte, aby se síťový kabel nedotýkal horké varné desky.
- ▶ Dbejte na to, aby nedošlo ke skřípnutí či poškození přívodního kabelu.



NEBEZPEČÍ! Nebezpečí výbuchu plynu!

Unikající plyn může způsobit výbuch a těžké zranění.

- ▶ Zápalné zdroje (otevřený oheň, tepelné zářiče) udržujte v bezpečné vzdálenosti.
- ▶ Zavřete přívod plynu a vypněte domovní jistič.
- ▶ Případné netěsnosti ihned utěsněte.



POZOR! Může dojít k poranění zad vlivem příliš velké zátěže!

Při vyjímání a nasazování spotřebiče může při nesprávné manipulaci dojít k úrazu končetin či trupu.

- ▶ Varnou desku zvedejte z obalu vždy ve dvou.
- ▶ Do výřezu pracovní desky nasazujte varnou desku vždy ve dvou.
- ▶ V případě potřeby používejte vhodné pomůcky, aby nedošlo k poškození či poranění končetin a trupu.

2.4 Bezpečnostní pokyny - Čištění a péče

Spotřebič je nutno pravidelně čistit. Znečištění může vést k poškození nebo může být příčinou vzniku zápachu. Nečistoty ihned odstraňujte.

- Čištění a péči nesmějí provádět děti, pokud nejsou pod stálým dozorem.
- ▶ K čištění nepoužívejte parní čističe. Pára by mohla na vodivých součástech způsobit zkrat a tím věcné poškození (viz kap. Čištění a péče).
- ▶ Zajistěte, aby při čištění nemohla do spotřebiče vniknout voda. Používejte pouze mírně navlhčenou utěrku. Nikdy na spotřebič nestříkejte vodu. Vnikne-li voda dovnitř, může způsobit poškození!

- ▶ Varnou desku čistěte pokud možno po každém vaření.
- ▶ Varnou desku čistěte pouze ve vychlazeném stavu.
- ▶ K čištění zásadně použijte výhradně neabrazivní čisticí prostředky, aby se povrch desky nepoškrábal a neodřel.

2.5 Bezpečnostní pokyny k demontáži a odstranění

Demontáž spotřebiče smí provádět pouze náležitě vyškolený odborný personál, který zná a dodržuje místní předpisy a doplňkové předpisy místních dodavatelů elektrické energie.

Práce na elektrických součástech smí provádět pouze kvalifikovaní elektrikáři.

Připojení plynu smí provádět pouze certifikovaný instalatér v souladu s platnými zákonnými předpisy. Dodržujte místní předpisy dodavatelských společností.



NEBEZPEČÍ! Nebezpečí úrazu elektrickým proudem!

Chybné odpojení spotřebiče ze sítě může mít za následek úraz elektrickým proudem.

- ▶ Spotřebič bezpečně odpojte ze sítě pomocí jističů vedení, pojistek, automatických jističů nebo stykačů.
- ▶ Schváleným měřicím přístrojem ověřte, že spotřebič není pod napětím.
- ▶ Nedotýkejte se volně položených kontaktů na elektrické jednotce, protože na nich může být zbytkové napětí.

2.6 Bezpečnostní upozornění k náhradním dílům



VAROVÁNÍ!

Nebezpečí úrazu a věcného poškození!

Použití nesprávných součástí může vést k úrazům nebo poškození spotřebiče. Změny, dostavby nebo přestavby spotřebiče mohou negativně ovlivnit bezpečnost.

- ▶ Při opravách používejte pouze originální náhradní díly.

INFO Poškozené napájecí vedení je nutné vyměnit za vhodný typ. To smí provádět pouze autorizovaný zákaznický servis.

2.7 Použití v souladu s určeným účelem

Spotřebič nelze uvést do provozu v nadmořské výšce přesahující 2000 metrů.

Se zvyšující se nadmořskou výškou se snižuje výkon hořáků na varné desce.

Spotřebič je určen pouze k přípravě jídel v soukromých domácnostech. Spotřebič není určen:

- k použití ve venkovním prostředí,
- k instalaci do vozidel,
- k vyhřívání místností,
- k provozu na nestacionárních místech (např. lodích),
- k provozu s externím časovým spínačem nebo samostatným systémem dálkového ovládání.

Jiné použití než takové, které je popsáno v tomto návodu k použití a k montáži, nebo použití přesahující zde popsaný způsob se považuje za použití v rozporu s určením. Společnost BORA neručí za škody způsobené nesprávným použitím či nevhodným ovládaním.

Je zakázáno spotřebič používat jakýmkoli nepřipustným způsobem!

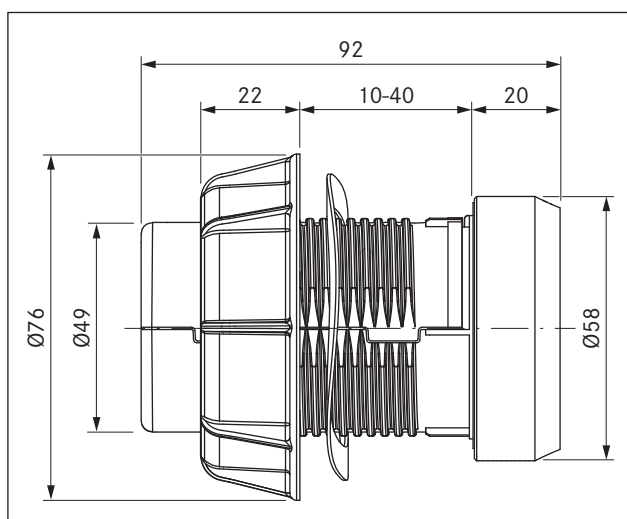
INFO Společnosti BORA Holding GmbH, BORA Vertriebs GmbH & Co KG, BORA APAC Pty Ltd a BORA Lüftungstechnik GmbH neručí za škody způsobené nedodržením těchto bezpečnostních a výstražných upozornění.

3 Technické údaje

Parametr	Hodnota
Připojovací napětí	220 – 240 V
Frekvence	50/60 Hz
Celkový výkon hořáku	5,0 kW
Příkon	20 W
Jističe	1 × 0,5 A
Rozměry (šířka × hloubka × výška)	370 × 540 × 73 mm 270 × 270 × 25/50 mm 235 × 235 × 25/50 mm
Hmotnost (vč. příslušenství/obalu)	11,5 kg
Varná deska	
Výkonové stupně	1 – 9, P
Stupně udržování teploty	3
Vysokorychlostní hořák vpředu	800 – 3000 W
Běžný hořák vzadu	550 – 2000 W
Celkový jmenovitý příkon G20/20 mbar:	5,00 kW 0,449 m ³ /h
Spotřeba energie varné desky G20/20 mbar	
Vysokorychlostní hořák vpředu	800 – 3000 W 63,3 %
Běžný hořák vzadu	550 – 2000 W 61,3 %
Celkem (průměr)	62,3 %

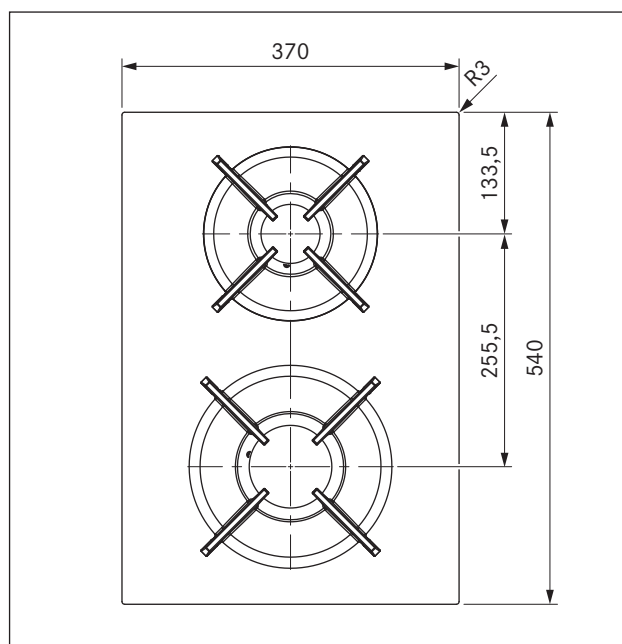
Tab. 3.1 Technické údaje

Rozměry ovládacího kolečka

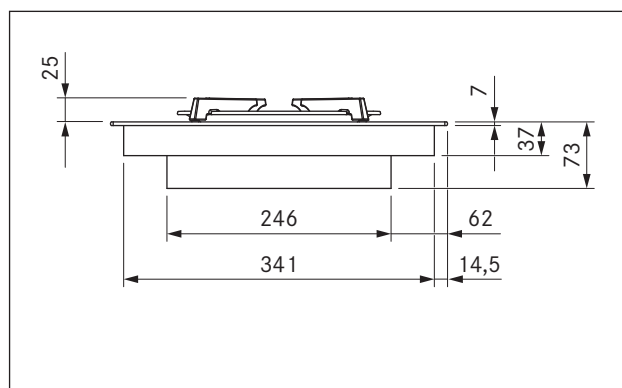


Obr. 3.1 Rozměry ovládacího kolečka

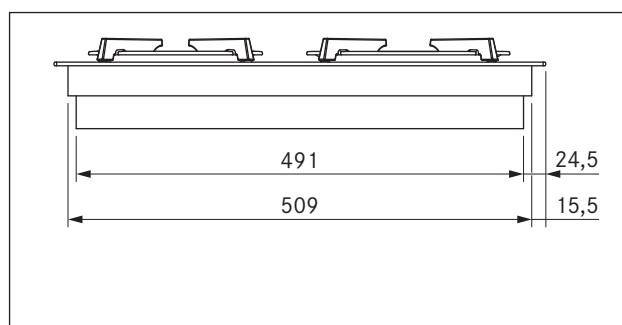
Rozměry



Obr. 3.2 Rozměry varné desky PKG11 – pohled shora



Obr. 3.3 Rozměry varné desky PKG11 – pohled zepředu



Obr. 3.4 Rozměry varné desky PKG11 – pohled z boku

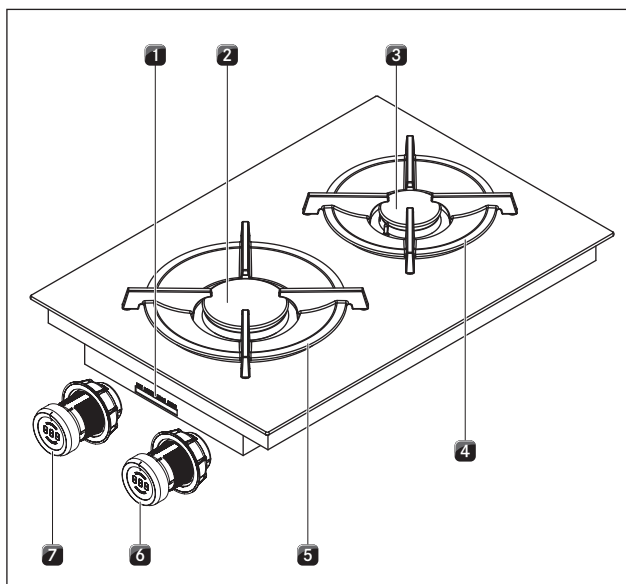
4 Popis přístroje

Při ovládání vždy dodržujte všechna bezpečnostní a výstražná upozornění (viz kap. Bezpečnost).

Varná deska má následující parametry:

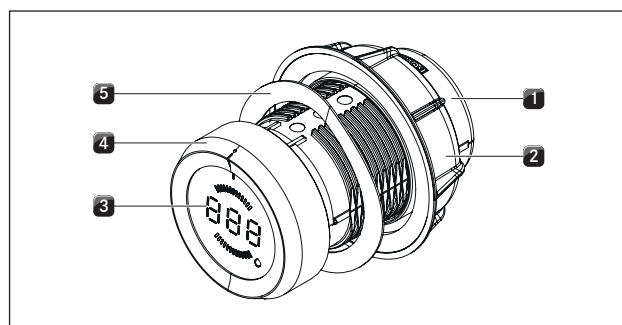
- Vysokorychlostní hořák vpředu
- Běžný hořák vzadu
- Automatické zapalování
- Automatické opětovné zapálení
- 2 litinové mřížky pod hrnce
- 2 ovládací kolečka
- Elektronický systém regulace plynu
- 9 výkonových stupňů
- Zesílená úroveň výkonu
- 3 stupně udržování teploty
- Funkce automatického přehřevu
- Funkce časovače
- Dětská pojistka
- Indikace zbytkového tepla
- Funkce pauzy
- Bezpečnostní vypnutí

4.1 Uspořádání



Obr. 4.1 Varná deska

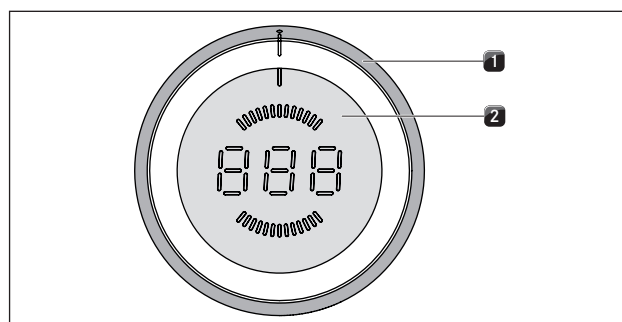
- [1] Přípojky ovládacího kolečka a automatického odsavače
- [2] Vysokorychlostní hořák vpředu
- [3] Běžný hořák vzadu
- [4] Zadní mřížka pod hrnce
- [5] Přední mřížka pod hrnce
- [6] Ovládací kolečko zadní varné plotýnky
- [7] Ovládací kolečko přední varné plotýnky



Obr. 4.2 Složení ovládacího kolečka

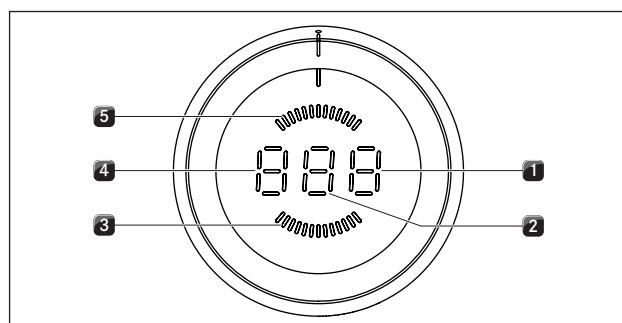
- [1] Pouzdro kolečka
- [2] Univerzální matice
- [3] Indikátor ovládacího kolečka
- [4] Kroužek kolečka
- [5] Vlnová pružina

4.2 Princip ovládání



Obr. 4.3 Ovládací prvky ovládacího kolečka

- [1] Kroužek kolečka
- [2] Dotyková plocha



Obr. 4.4 Zobrazované prvky na ovládacím kolečku

- [1] Zobrazení funkce
- [2] Zobrazení výkonového stupně
- [3] Indikátor varné zóny vpředu
- [4] Zobrazení režimu nebo provozního režimu
- [5] Indikátor varné zóny vzadu

Jednotka	Displej	Význam
Indikátor ovládacího kolečka	1-9	Výkonové stupně
	P	Zesílená úroveň výkonu
	H	Funkce automatického přehřevu
	t	Funkce časovače
	H	Indikace zbytkového tepla: Varná zóna je vypnuta, ale dosud je horká (teplota > 60° C)
	L	Dětská pojistka
		Funkce pauzy
	u	Stupeň udržování teploty
	☐	Konfigurační menu
	☐	Varná deska je vypnutá
E...	Chybové hlášení (viz kap. Odstraňování poruch)	

Tab. 4.1 Význam displeje

Ovládání kolečkem

Každá varná zóna je ovládána jedním ovládacím kolečkem. Otočením kroužku kolečka a dotykem na dotykovou plochu můžete ovládat výkonové stupně a funkce příslušné varné zóny (viz kap. Ovládání).

4.3 Princip fungování

Když se varná zóna zapne, vytváří plynový plamen teplo, které zahřívá přímo spodní část kuchyňského nádobí. Plynový plamen regulujete pomocí vysoce přesného elektronického systému regulace plynu. Mimo jiné jsou u každého plynového hořáku použity hnací motorky, které se starají o přesnou regulaci. Tyto motorky se občas samy kalibrují a vydávají přitom typické bzučivé zvuky, které jsou naprosto běžné a nejsou považovány za chybu. Výhodou elektronického systému regulace plynu je optimální a reprodukovatelná regulace tepla, tzn., že zvolené výkonové stupně jsou při každém vaření stejné. Navíc u každého výkonového stupně se vytváří silný a stálý vzpřímený plamen. V případě potřeby je navíc spuštěno automatické opětovné zapálení. Regulace umožňuje, aby bezpočet funkcí varné desky byl nastaven ovládacím kolečkem. Výkon je možné regulovat výkonovými stupni 1 – 9 a P.

4.3.1 Vhodné kuchyňské nádobí

INFO Na dobu přehřevu, dobu zahřátí kuchyňského nádobí a výsledky vaření má výrazný vliv struktura a kvalita kuchyňského nádobí. Kuchyňské nádobí s tlustým dnem lépe a rovnoměrněji distribuuje teplo.



Kuchyňské nádobí s touto značkou je vhodné pro plynové varné desky.

Vhodné kuchyňské nádobí je z:

- mědi,
 - nerezové oceli,
 - hliníku,
 - litiny.
- Dbejte rozměrů v tabulce:

Poloha hořáku	Doporučený průměr hrnce	Minimální průměr hrnce
Běžný hořák	140–200 mm	120 mm
Vysokorychlostní hořák	180–240 mm	160 mm

Tab. 4.2 Průměr hrnce

4.3.2 Výkonové stupně

Díky výkonu plynových varných desek je možné jídlo velmi rychle zahřát. Aby se jídlo nepřipálilo, je při volbě výkonového stupně nutný určitý posun oproti běžným varným systémům.

Činnost	Výkonové stupně
Udržování teploty hotových uvařených jídel	1-2
Opékání krájené zeleniny, sázených vajec, telecího masa, drůbeže	3-5
Opékání krevet, kukuřice a smažení řízků, hovězího masa, ryb, karbanátků	5-7
Vaření většího množství tekutin, pečení steaků	8-9
Ohřev vody	P

Tab. 4.3 Doporučení pro výkonové stupně

Údaje v tabulce jsou pouze orientační.

4.3.3 Zesílená úroveň výkonu

Obě varné zóny jsou vybaveny funkcí zesílené úrovně výkonu.

- Na displeji ovládacího kolečka se zobrazí P.
- S využitím zesílené úrovně výkonu můžete rychle ohřát velké množství vody. Pokud je zesílená úroveň výkonu zapnutá, pracuje varná zóna s extra vysokým výkonem. Po 10 minutách se varná zóna automaticky přepne na výkonový stupeň 9.

INFO Na zesílenou úroveň výkonu nikdy neohřívejte olej, tuk a podobné. Vysoký výkon může způsobit přehřátí dna nádoby.

4.3.4 Funkce automatického předehřevu

Obě varné zóny jsou vybaveny volitelnou funkcí automatického předehřevu.

■ Na indikátoru ovládacího kolečka se před výkonovým stupněm zobrazí **R**.

S touto funkcí pracuje varná zóna po zapnutí po určitou dobu na plný výkon. Po uplynutí tohoto času se automaticky přepne zpět na nastavený výkonový stupeň.

Výkonový stupeň	Doba předehřevu v min:s
1	0:40
2	1:00
3	2:00
4	3:00
5	4:20
6	7:00
7	2:00
8	3:00

Tab. 4.4 Přehled funkce automatického předehřevu

4.3.5 Stupně udržování teploty

Pomocí stupňů udržování teploty se udržují hotová jídla teplá.

■ Na indikátoru ovládacího kolečka se zobrazí **U**.

■ Maximální doba používání funkce udržování teploty je omezena na 8 hodin.

K dispozici jsou tři různé stupně udržování teploty:

Stupeň udržování teploty	Znak	Teplota
1	-	40° C
2	=	55° C
3	≡	70° C

Tab. 4.5 Stupně udržování teploty

INFO Údaje o udržované teplotě se mohou lišit, neboť jsou ovlivněny zvoleným kuchyňským nádobím, objemem a rozdílným druhem a tlakem plynu. Teplotní údaje se mohou různit také při spuštění odsavači.

4.3.6 Funkce časovače

U každé varné zóny máte k dispozici dvě různé funkce časovače.

■ Na indikátoru ovládacího kolečka se zobrazí **L**.

INFO U funkcí časovače můžete dobu nastavit na 1 až 120 minut.

Funkce časovače

INFO Funkce časovače je automatické vypnutí varné zóny, která je zapnutá.

Kuchyňský časovač (minutky)

INFO U kuchyňského časovače se předpokládá, že je varná zóna vypnutá a nabízí funkci běžně prodávané minutky.

4.3.7 Funkce pauzy

Vaření je možno dočasně přerušit (max. 10 minut).

■ Na indikátoru ovládacího kolečka se zobrazí **||**.

4.4 Bezpečnostní zařízení

4.4.1 Bezpečnostní termočlánek

Plynové hořáky jsou vybaveny bezpečnostním termočlánekem. Tento termočlánek kontroluje při aktivovaném přívodu plynu plamen hořáku. Pokud by došlo k nechtěnému zhasnutí plamene hořáku, zařízení se postará o jeho automatické opětovné zapálení. Jestliže není možné opětovné zapálení, přívod plynu se trvale přeruší.

4.4.2 Indikace zbytkového tepla

INFO Dokud na indikátoru ovládacího kolečka svítí **H** (indikace zbytkového tepla), této varné zóny se nedotýkejte a ani na ni nepokládejte žádné předměty citlivé na teplo. Hrozí nebezpečí popálení a požáru!

Po vypnutí zůstává varná zóna stále horká. Na indikátoru ovládacího kolečka se zobrazí **H** (indikace zbytkového tepla). Po uplynutí dostatečně dlouhé doby ochlazování (teplota < 60 °C) tento indikátor zhasne.

4.4.3 Bezpečnostní vypnutí

Každá varná zóna se automaticky vypne, když při výkonovém stupni nebo stupni udržování teploty překročí maximální provozní dobu. Na indikátoru ovládacího kolečka se zobrazí *H* (indikace zbytkového tepla).

Výkonový stupeň	Vypnutí po: hod:min
1	8:24
2	6:24
3	5:12
4	4:12
5	3:18
6	2:12
7	2:12
8	1:48
9	1:18
P	0:20

Tab. 4.6 Bezpečnostní vypnutí při spuštěném výkonovém stupni

Stupeň udržování teploty	Vypnutí po: hod:min
1 (-)	8:00
2 (=)	8:00
3 (̄)	8:00

Tab. 4.7 Bezpečnostní vypnutí při spuštěném udržování teploty

- Pokud chcete varnou zónu opět použít, znovu ji zapněte (viz kap. Ovládání).

4.4.4 Ochrana proti přehřátí

Přístroj je vybaven ochranou proti přehřátí. Ochrana proti přehřátí se může spustit, když:

- se na varné desce ohřívá prázdné kuchyňské nádobí;
- se na vysoký výkonový stupeň rozežřeje olej nebo tuk;
- se horká varná zóna zapne znovu po výpadku proudu;
- není pod varnou deskou dostatek prostoru na odvětrávání (viz přívod vzduchu varné desky).

Opatření, která slouží k tomu, aby se z důvodu přehřátí nepoškodila elektronika:

- Není možné znovu zapnout zesílenou úroveň výkonu P.
- Nastavený výkonový stupeň se sníží.
- Varná deska se úplně vypne.

Po dostatečně dlouhé době ochlazování je možné varnou desku znovu používat v plném rozsahu.

4.4.5 Dětská pojistka

Dětská pojistka zabraňuje nechtěnému zapnutí varné desky.

- Na indikátoru ovládacího kolečka se zobrazí *L*.
- Dětskou pojistku lze aktivovat pouze tehdy, pokud jsou všechny varné zóny vypnuté (viz kap. Ovládání).

5 Montáž

- ▶ Vždy dodržujte všechna bezpečnostní a výstražná upozornění (viz kap. Bezpečnost).
- ▶ Dbejte pokynů přiložených výrobcem.
- ▶ Dodržujte předpisy a podmínky připojení pro plynové varné desky platné v místě instalace.
- ▶ Před zapojením zařízení zkontrolujte, zda nastavení zařízení odpovídá místním podmínkám připojení (typ a tlak plynu).

INFO Zajistěte dostatečné větrání.

INFO Varná deska se nesmí montovat nad chladicí zařízení, myčky nádobí, sporáky, pečicí trouby, pračky nebo sušičky.

INFO Kontaktní plochy pracovních desek a spojovacích lišt se stěnou musí být z tepelně odolných materiálů (cca do 100 °C).

INFO Výřezy pracovní desky se musí utěsnit vhodnými prostředky proti vlhkosti, případně opatřit tepelnou izolací.

INFO Ovládací kolečka mohou být připojena pouze k přípojkám varné desky, které jsou k tomu určeny.

INFO V souladu s příslušnými platnými předpisy se musí varná deska připojit k plynovému vedení a musí být předřazen uzavírací kohoutek.

INFO Připojení přírodního plynového vedení je možné, je-li plynová varná deska zabudována.

INFO Hadice musí být vedeny tak, aby nedošlo k žádné deformaci, přehnutí nebo odřetí.

INFO Připojení uzavíracího kohoutku a přírodního plynového vedení musí být přístupná.

INFO Musí být možné zkontrolovat hadice po celé délce a v zabudovaném stavu.

INFO Pro připojení hadic se mohou používat pouze kompatibilní přípojky.

INFO Regulátor tlaku musí odpovídat nastavenému druhu plynu a nastavenému tlaku plynu a musí splňovat místní a zákonná ustanovení.

INFO Hadice plynové přípojky se nesmí dostat do kontaktu s kouřem nebo vývodem kouřovodu trouby.

INFO Hadice nesmí být v kontaktu s horkými povrchy varné desky nebo jinými zařízeními.

INFO Plynovou hadici je nutné každých 5 let zkontrolovat a případně ji vyměnit. Plynová hadice musí splňovat požadavky normy EN14800.

5.1 Kontrola rozsahu dodávky

Název	Počet
Varná deska	1
Ovládací kolečko	2
Návod k použití a návod k montáži	1
Upevňovací šrouby varné desky	4
Set podložek pro vyrovnání výšky	1
Montážní svorky varné desky	4
Kabel ovládacího kolečka	2
Potrubí automatického odtahu	1
Návod na čištění sklokeramické desky	1
Škrabka na sklokeramickou desku	1
Litínová mřížka pod hrnce	2
Sada trysek pro zemní plyn G20/20 mbar PKGDS2020	1
Flexibilní hadice plynové přípojky, délka 500 mm, vnější závit 1/2" (EN14800)	1
Přechodový kus cylindrický/kónický	1
Těsnění	1

Tab. 5.1 Rozsah dodávky

- ▶ Zkontrolujte, zda je dodávka úplná a nepoškozená.
- ▶ Pokud v dodávce chybí díly nebo jsou poškozeny, informujte ihned zákaznický servis BORA.
- ▶ V žádném případě nemontujte poškozené díly.
- ▶ Řádně zlikvidujte přepravní obaly (viz kap. Vyřazení z provozu a likvidace).

5.2 Nástroje a pomůcky

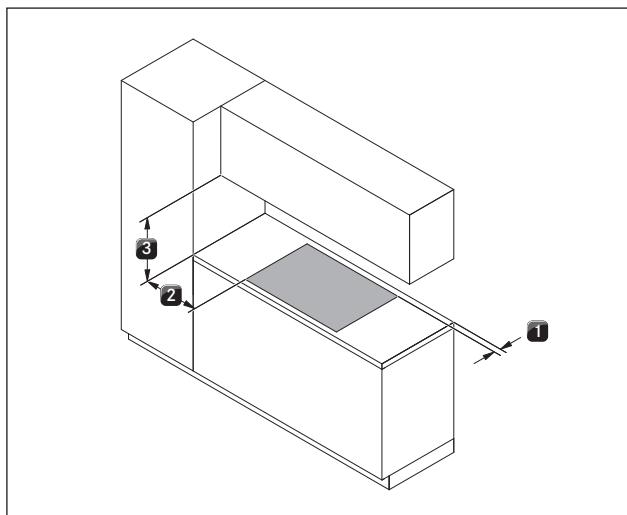
Pro odbornou montáž varné desky potřebujete následující nástroje:

- Tužka
- Měřidlo
- Vrtačka nebo akumulátorová vrtačka s Forstnerovým vrtákem Ø 50 mm
- Šroubovák / šestihřanný klíč Torx 20
- Silikonová těsnicí hmota k utěsnění řezných ploch

5.3 Pokyny k montáži

5.3.1 Bezpečnostní vzdálenosti

► Dodržujte tyto bezpečnostní vzdálenosti:



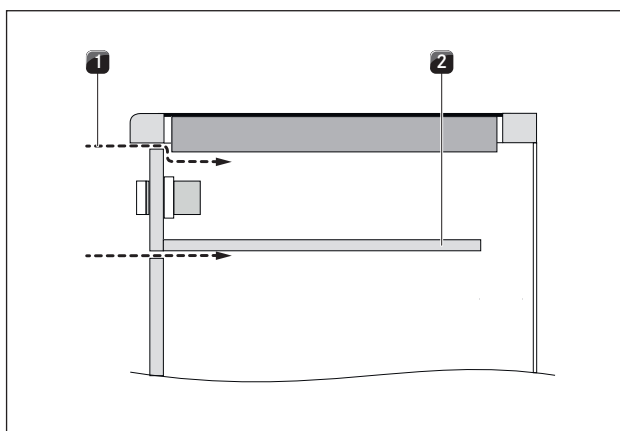
Obr. 5.1 Minimální vzdálenosti

- [1] Minimální vzdálenost vzadu od výřezu v pracovní desce po zadní hranu pracovní desky 50 mm.
- [2] Minimální vzdálenost vlevo a vpravo od výřezu v pracovní desce po vedlejší skříň nebo stěnu: 300 mm.
- [3] Minimální vzdálenost mezi pracovní deskou a horní skříňkou: 650 mm.

5.3.2 Pracovní deska a kuchyňský nábytek

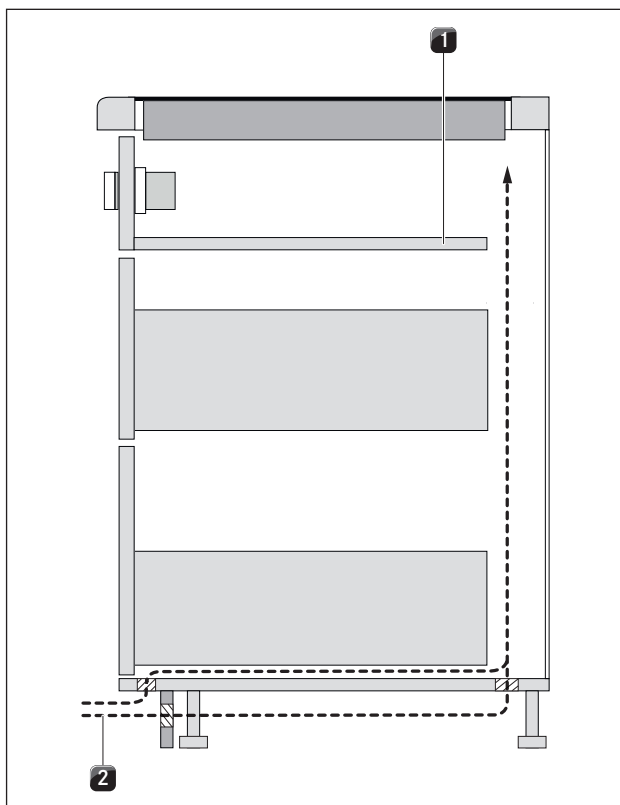
- V oblasti výřezu v pracovní desce se musí odstranit případné příčky nábytku.
- Pod varnou deskou nemusí být umístěno vložené dno. Pokud je naplánována ochrana kabelů (vložené dno), je nutné zohlednit následující:
 - Kvůli možnosti provedení montážních prací musí být toto dno vyjímatelné.
 - K zajištění dostatečné ventilace pro varnou deskou je nutné dodržet minimální vzdálenost 15 mm od dolní hrany odsavače do varné desky.
- Zásuvky a police ve spodní skříňce musí být vyjímatelné.
- K zajištění správné montáže je třeba v závislosti na montážní situaci zkrátit zásuvné díly spodní skříňky.
- Pokud je odsavač provozován ve variantě s recirkulací, musí být v kuchyňském nábytku otvory pro zpětné proudění vzduchu o průřezu větším než 1000 cm² (například zkrácením soklové lišty nebo použitím vhodného lamelového soklu). V případě potřeby je nutné otvory pro zpětné proudění vzduchu zvětšit.
- Pokud je plynová varná deska montována se dvěma odsavači, je třeba ji namontovat posunutou na jednu ze stran. Při montáži mezi dva odsavače by mohly být plameny ovlivněny oboustranným odtahem vzduchu.

5.3.3 Přívod vzduchu k varné desce PKG11



Obr. 5.2 Přívod vzduchu – přední strana korpusu

- [1] Přívod vzduchu skrz přední stranu korpusu (průřez otvoru $\geq 50 \text{ cm}^2$)
- [2] Volitelný ochranný kryt kabeláže (zkrácen)



Obr. 5.3 Přívod vzduchu – oblast soklu

- [1] Volitelný ochranný kryt kabeláže (zkrácen)
- [2] Přívod vzduchu skrz oblast soklu (průřez otvoru $\geq 150 \text{ cm}^2$)

INFO K zajištění dostatečného přívodu vzduchu je doporučen otvor o průřezu alespoň 50 cm² v přední straně kuchyňského nábytku nebo otvor o průřezu alespoň 150 cm² v oblasti soklu.

INFO K trvalému zachování výkonu varné desky je nutné zajistit dostatečné odvětrávání pod varnou deskou.

INFO Pokud horký vzduch nebude moci zpod varné desky unikat, může dojít ke snížení výkonu varné desky nebo k jejímu přehřívání.

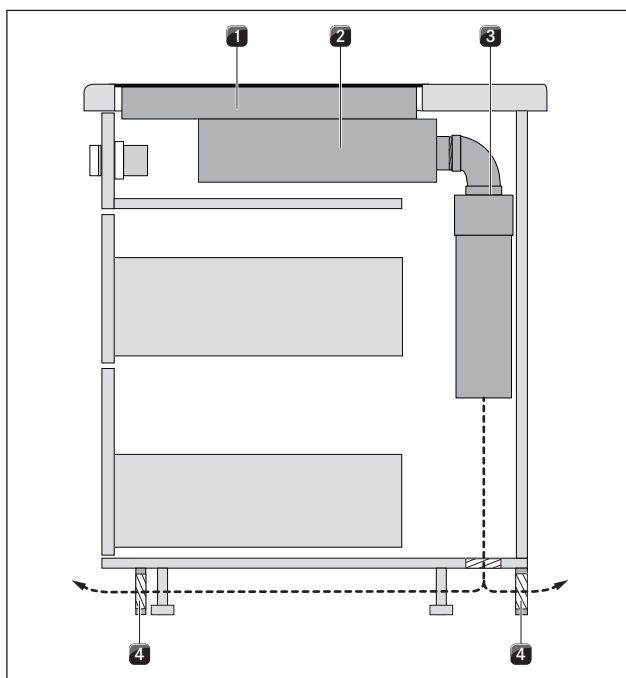
INFO Při přehřívání varné desky dojde ke snížení výkonu desky nebo k jejímu úplnému vypnutí (viz Ochrana před přehřátím).

INFO Pokud je pod přístrojem naplánován ochranný kryt kabeláže (dvojitě dno), nesmí tento kryt bránit dostatečnému přívodu vzduchu.

► Postarejte se o dostatečný přívod vzduchu pod varnou desku.

5.3.4 Zpětné proudění pro recirkulaci vzduchu při provozu s odsavačem ve variantě s recirkulací

Otvoru potřebného ke zpětnému proudění, jímž je recirkulace vzduchu podmíněna, lze dosáhnout zkráceným soklem. Také lze použít lamelový sokl s odpovídajícím minimálním průřezem otvorů.



Obr. 5.4 Příklad naplánování zpětného proudění pro recirkulaci vzduchu (kuchyňský ostrůvek + PKG11-100 + PKAS + jednotka čističky vzduchu)

- [1] Plynová varná deska PKG11-100
- [2] Odsavač PKAS (recirkulace)
- [3] Jednotka čističky vzduchu (ULB1, ULB3)
- [4] Otvor zpětného proudění pro recirkulaci (celkový průřez otvoru $\geq 1000 \text{ cm}^2$ na každou jednotku čističky vzduchu)

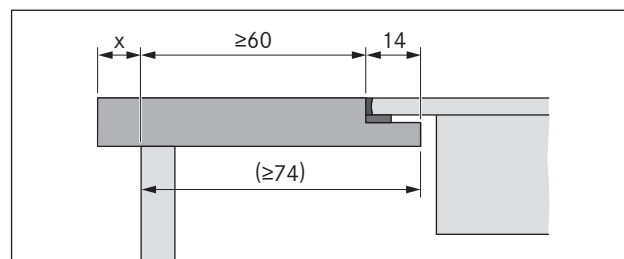
INFO Na každou jednotku čističky vzduchu je třeba v oblasti soklu připravit otvor zpětného proudění s minimálním průřezem 1000 cm^2 pro recirkulaci vzduchu. Pokud by plynový plamen zhasínal nebo by docházelo k narušení plamene, je nutné otvor zpětného proudění zvětšit.

► Postarejte se o to, aby měl otvor zpětného proudění dostatečný rozměr.

5.4 Rozměry výřezu

INFO Všechny rozměry od předního krytu.

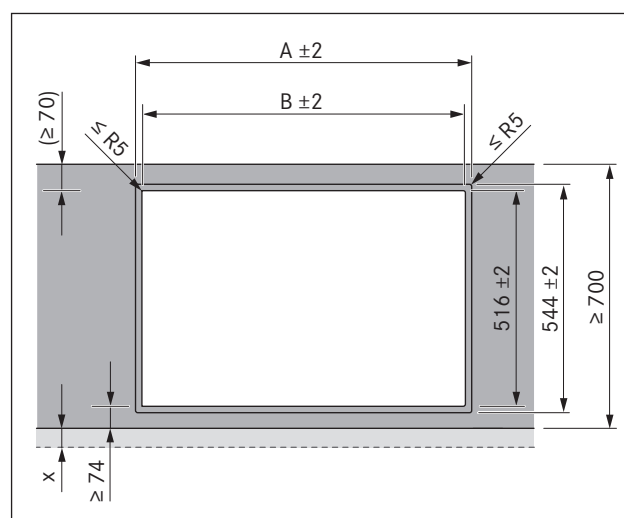
Přesah pracovní desky



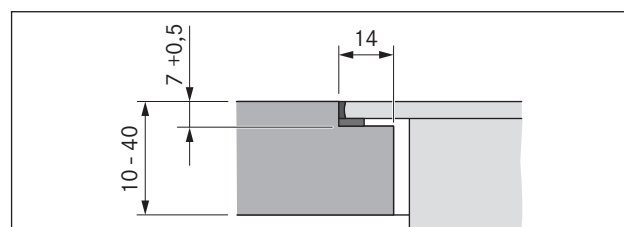
Obr. 5.5 Přesah pracovní desky

► Pozor na přesah pracovní desky x při vyhotovení výřezu pracovní desky. Platí pro plošně zarovnanou montáž a montáž na povrch.

5.4.1 Plošně zarovnaná montáž


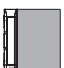
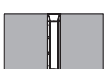




Obr. 5.6 Rozměry výřezu – plošně zarovnaná montáž




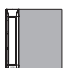
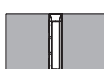


Obr. 5.7 Rozměr drážky pro plošně zarovnanou montáž

Rozměry výřezu při instalaci varných desek nebo varných desek a odsavače vedle sebe:

Varné desky / odsavač	A v mm	B v mm
	1/0	374
	1/1	485
	2/1	856
	3/2	1338
	4/2	1709

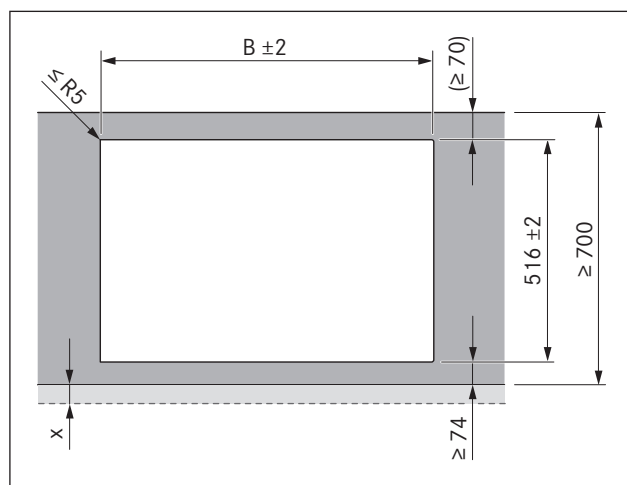
Tab. 5.2 Rozměry výřezu – kombinace spotřebičů s plošně zarovnanou montáží

Rozměry výřezu při instalaci varných desek nebo varných desek a odsavače vedle sebe:

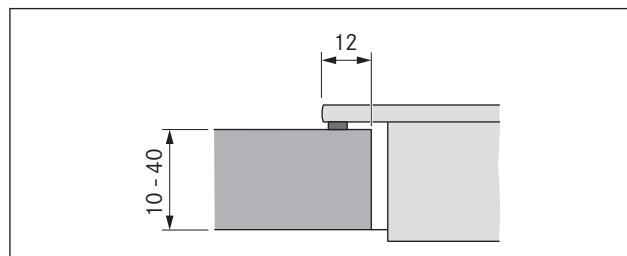
Varné desky / odsavač	B v mm
	1/0
	1/1
	2/1
	3/2
	4/2

Tab. 5.3 Rozměry výřezu – kombinace přístrojů s montáží na povrch

5.4.2 Montáž na povrch



Obr. 5.8 Rozměry výřezu – montáž na povrch



Obr. 5.9 Řez montáže na povrch

5.5 Montáž varné desky

INFO Mezi vestavěnými spotřebiči je stanovena mezera jeden milimetr.

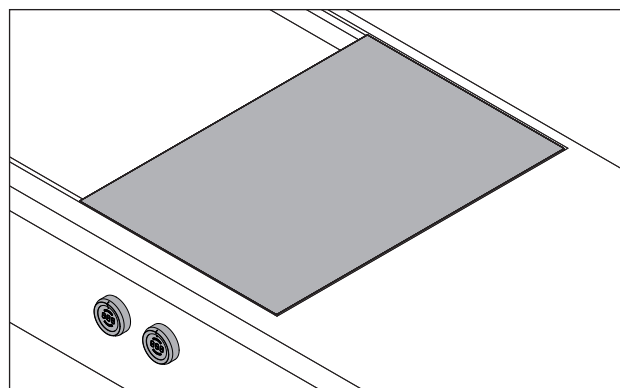
INFO Po obvodu vestavěných spotřebičů je stanovena mezera dva milimetry.

INFO Mezi vedle sebe se umístěné varné desky doporučujeme namontovat montážní lištu (montážní lišta PZMS je k dispozici jako příslušenství).

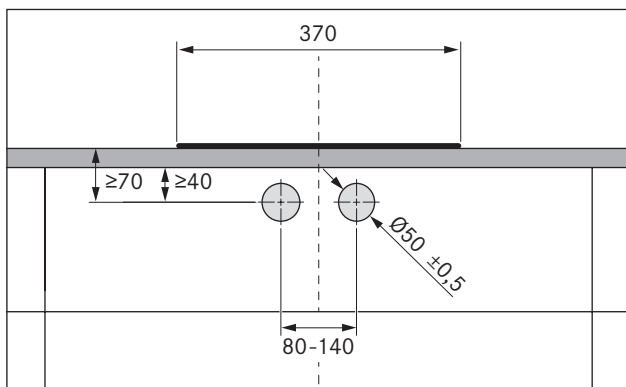
INFO Varnou desku lze alternativně namontovat otočenou o 180°.

5.5.1 Vestavba ovládacího kolečka do čelní desky spodní skříně

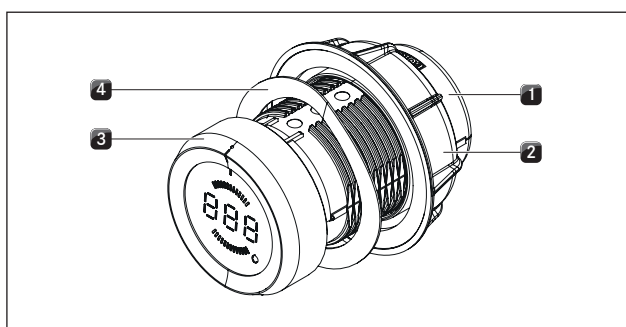
INFO Předvrtejte otvory, abyste zabránili vytržení čelní desky.



Obr. 5.10 Ovládací kolečka a varná deska v zabudovaném stavu



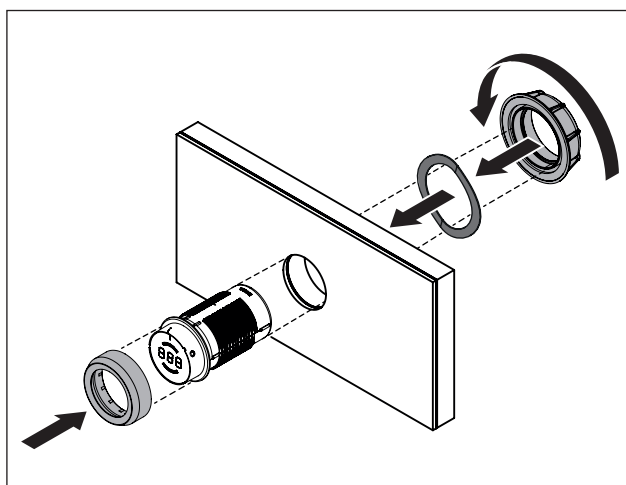
Obr. 5.11 Schéma vrtání



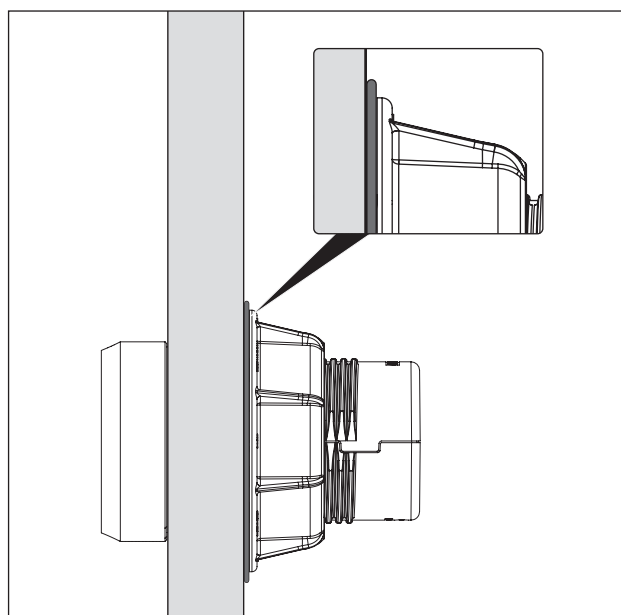
Obr. 5.12 Složení ovládacího kolečka

- [1] Pouzdro kolečka
- [2] Univerzální matice
- [3] Kroužek kolečka
- [4] Vlnová pružina

INFO Vlnová pružina se nesmí používat u přední části z oceli. Postup při montáži pak bude vynechán bez jakékoli alternativy.



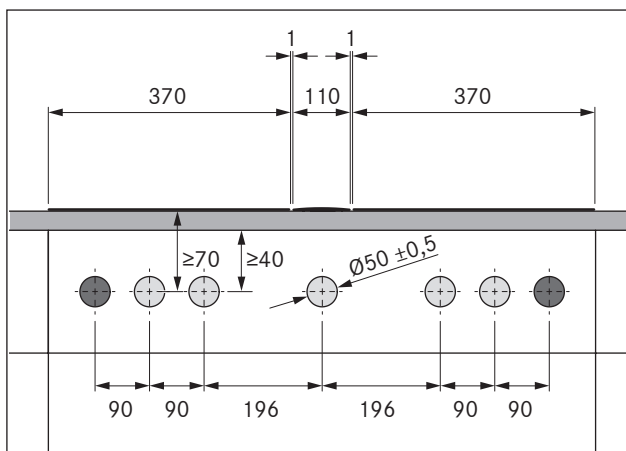
Obr. 5.13 Montáž ovládacích koleček



Obr. 5.14 Vlnová pružina po dokončení montáže

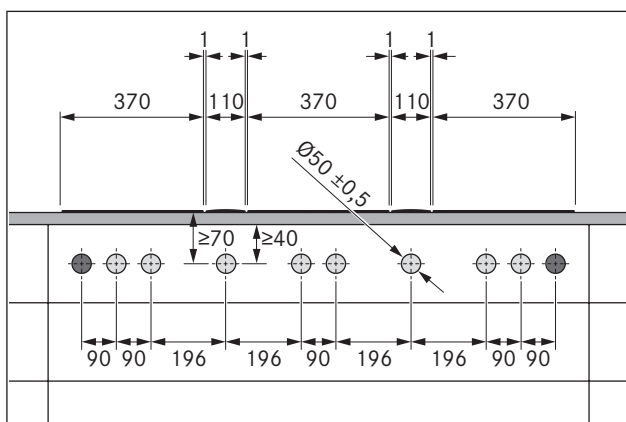
- ▶ Stáhněte kroužek kolečka [3].
- ▶ Odšroubujte univerzální matici [2].
- ▶ Sejměte vlnovou pružinu [4].
- ▶ Nasadte pouzdro kolečka [1] zepředu přes otvor v desce ovládacího panelu.
- ▶ Nasadte vlnovou pružinu [4] zezadu do pouzdra ovládacího kolečka [1] (není u varianty s přední částí z oceli).
- ▶ Našroubujte univerzální matici [2] zezadu na pouzdro kolečka [1] a mírně dotáhněte.
- ▶ Zarovnejte pouzdro kolečka [1] pomocí značky kolmo na pozici 12 hodin.
- ▶ Univerzální matici [2] utáhněte.
- Vlnovou pružinu (je-li použita) je nutné naplocho stisknout.
- ▶ Nasadte kroužek kolečka [3] na pouzdro kolečka [1] a zarovnejte jej s pozicí 12 hodin.

Příklady otvorů v desce



Obr. 5.15 Otvory v desce u 2 varných desek a 1 odsavače

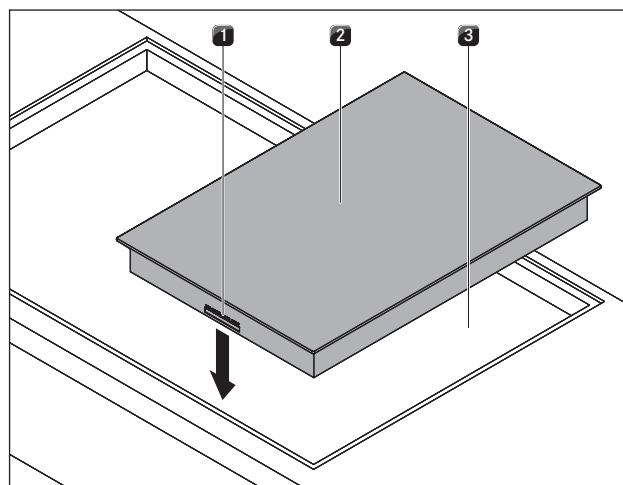
- [1] Otvory pro zásuvky (2× venku)
- [2] Otvory pro ovládací kolečko (5×)
- [3] Varná deska (2×)
- [4] Odsavač
- [5] Pracovní deska
- [6] Čelní deska spodní skříně



Obr. 5.16 Otvory v čelní desce u 3 varných desek a 2 odsavačů

- [1] Otvory pro zásuvky (2× venku)
- [2] Otvory pro ovládací kolečko (8×)
- [3] Varná deska (3×)
- [4] Odsavač (2×)
- [5] Pracovní deska
- [6] Čelní deska spodní skříně

5.5.2 Vestavba varné desky

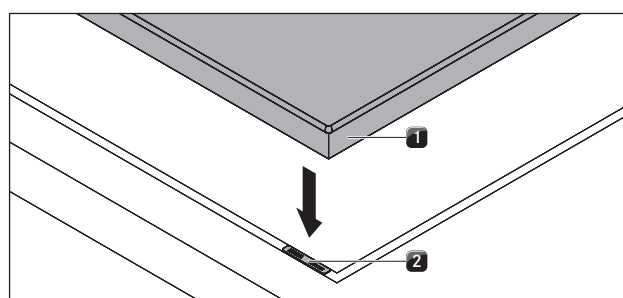


Obr. 5.17 Vložení varné desky

- [1] Přípojky ovládacího kolečka a automatického odsavače (vpředu)
- [2] Varná deska
- [3] Výřez pracovní desky

- ▶ Varnou desku [2] vložte do výřezu v pracovní desce [3].
- ▶ Varnou desku [2] přesně vyrovnajte.
- ▶ Nezapomeňte, že při normální montáži jsou přípojky pro ovládací kolečko a automatický odťah [1] vpředu.

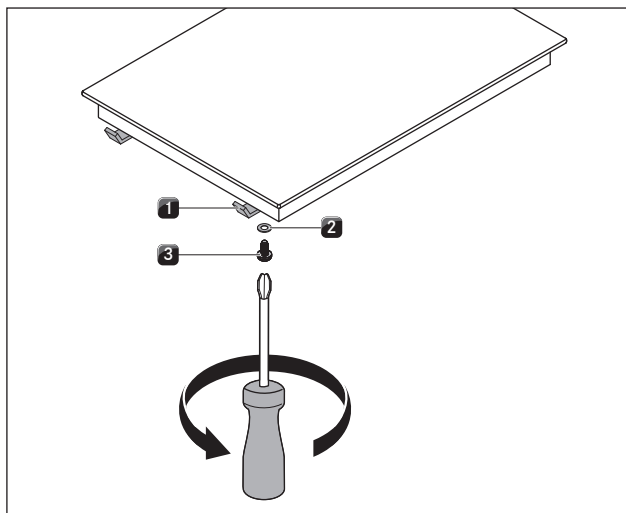
INFO Přípojka přístroje by měla být navedena dozadu. K tomuto účelu použijte příslušné držáky kabeláže.



Obr. 5.18 Varná deska a podložky k nastavení výšky

- [1] Varná deska
- [2] Podložky k nastavení výšky

- ▶ V případě potřeby použijte podložky k nastavení výšky [2].



Obr. 5.19 Upevňovací svorky

- [1] Upevňovací svorka
- [2] Podložka
- [3] Šroub

- ▶ Upevněte varnou desku pomocí upevňovacích svorek [1].
- ▶ Pomocí šroubu [3] a podložky [2] utáhněte upevňovací svorky točivým momentem max. 2 Nm.
- ▶ Zkontrolujte správné zarovnání.

5.5.3 Montáž s otočením o 180°

- ▶ Otočte varnou desku o 180°.
- ▶ Otočte hadici plynové přípojky tak, aby se přípojka nacházela vzadu.
- ▶ Montáž proveďte podle postupu popsaného výše.
- ▶ V konfiguračním menu přenastavte směr montáže (viz Konfigurační menu).

INFO V případě montáže s otočením o 180° se přípojky pro ovládací kolečko a automatický odtah nacházejí vzadu.

INFO V balení je dodáván také kabel dostatečné délky.

5.5.4 Navázání komunikace

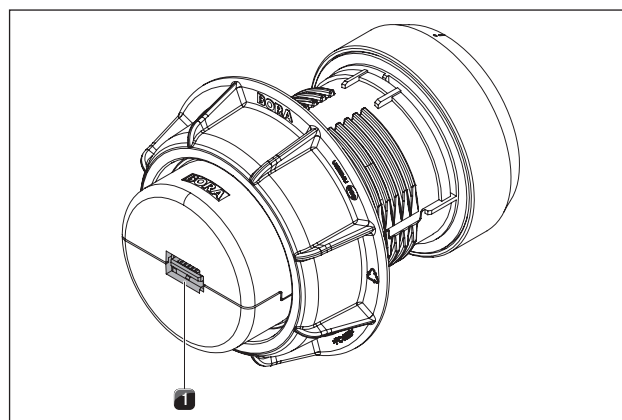
Jednotlivé součásti spotřebiče se propojují dodaným plochým kabelovým svazkem.

- ▶ Vytvořte spojení mezi varnou deskou a ovládacími kolečky.
- ▶ Vytvořte spojení mezi varnou deskou a odsavačem.

Připojení varných zón

INFO Z výroby je levé ovládací kolečko určeno k obsluze přední varné zóny a pravé ovládací kolečko k obsluze zadní varné zóny.

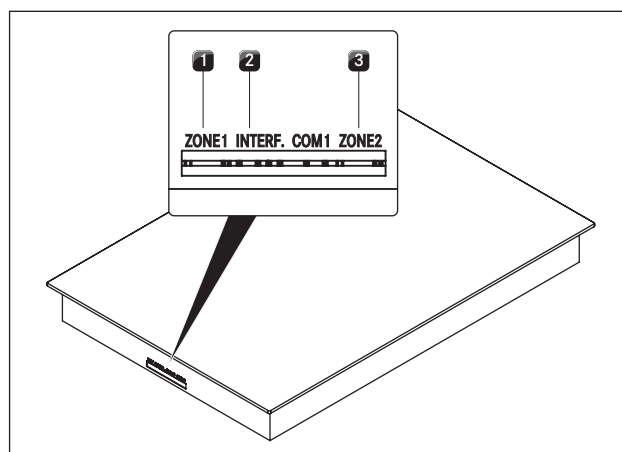
Přípojka na ovládacím kolečku



Obr. 5.20 Přípojka ovládacího kolečka – zadní strana

- [1] Přípojka ovládacího kolečka – zadní strana

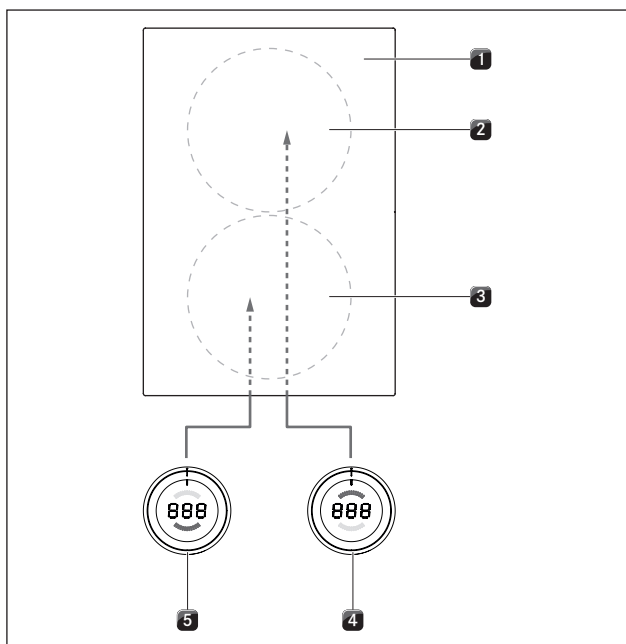
Přípojka na varné desce



Obr. 5.21 Přípojka na varné desce

- [1] Přípojka ovládacího kolečka – přední varná zóna (zóna 1)
- [2] Přípojka automatického odtahu
- [3] Přípojka ovládacího kolečka – zadní varná zóna (zóna 2)

Standardní připojení varných zón

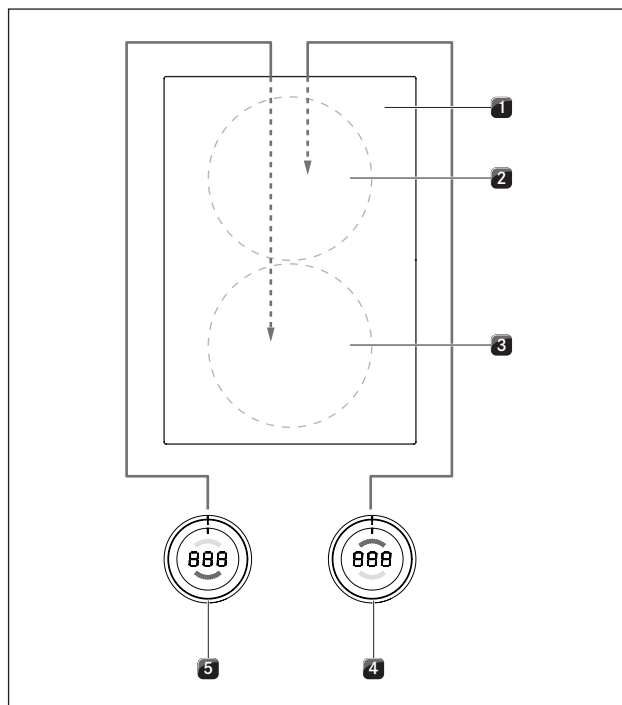


Obr. 5.22 Standardní připojení varných zón

- [1] Varná deska
- [2] Zadní varná zóna (zóna 2)
- [3] Přední varná zóna (zóna 1)
- [4] Ovládací kolečko zadní varné zóny (zóna 2)
- [5] Ovládací kolečko přední varné zóny (zóna 1)

- ▶ Přípojku na zadní straně levého ovládacího kolečka [5] propojte s přípojkou „Zóna 1“ na přední straně varné desky [1].
- ▶ Přípojku na zadní straně pravého ovládacího kolečka [4] propojte s přípojkou „Zóna 2“ na přední straně varné desky [1].

Připojení varných zón při montáži s varnou deskou otočenou o 180°

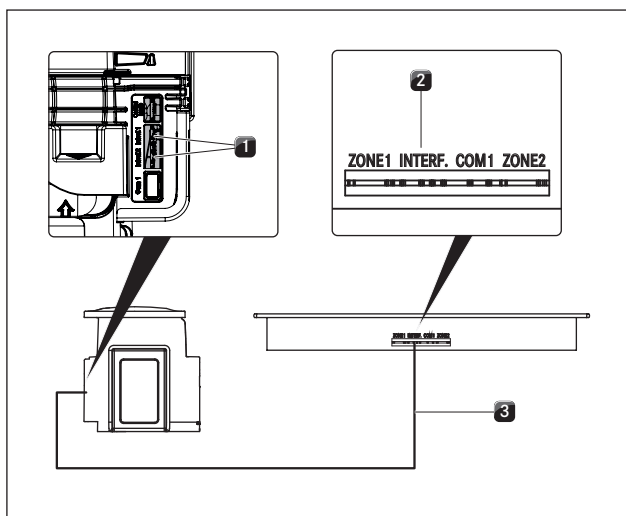


Obr. 5.23 Připojení varných zón při montáži s otočením o 180°

- [1] Varná deska
- [2] Zadní varná zóna (zóna 1)
- [3] Přední varná zóna (zóna 2)
- [4] Ovládací kolečko zadní varné zóny (zóna 1)
- [5] Ovládací kolečko přední varné zóny (zóna 2)

- ▶ Přípojku na zadní straně levého ovládacího kolečka [5] propojte s přípojkou „Zóna 2“ na zadní straně varné desky [1].
- ▶ Přípojku na zadní straně pravého ovládacího kolečka [4] propojte s přípojkou „Zóna 1“ na zadní straně varné desky [1].
- ▶ V konfiguračním menu nastavte správné přiřazení varných zón s indikátorem ovládacího kolečka (viz Konfigurační menu, Montáž s otočením o 0° nebo 180°).

Připojení automatického odtahu



Obr. 5.24 Připojka automatického odtahu

- [1] Připojka automatického odtahu (Odsavač)
- [2] Připojka automatického odtahu (Varná deska)
- [3] Potrubí automatického odtahu

- ▶ Odsavač [1] propojte s přípojkou určenou pro automatický odtah na varné desce [2].

5.5.5 Elektrické připojení

- ▶ Vždy dodržujte všechna bezpečnostní a výstražná upozornění (viz kap. Bezpečnost).
- ▶ Dodržujte státní a místní zákony, předpisy a doplňkové předpisy místních elektrárenských společností.

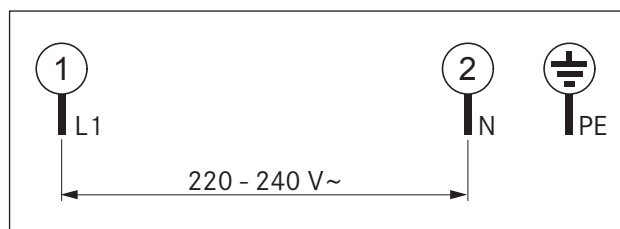
INFO Elektrické připojení může provádět pouze kvalifikovaný odborný pracovník. Ten přebírá také zodpovědnost za správnou instalaci a uvedení do provozu.

Použitý síťový kabel (již předmontovaný) musí být minimálně typu H05VV-F nebo H05VVH2-F (viz tabulka Jištění a minimální průřez).

Připojení	Jištění	Minimální průřez
1 fázová přípojka	1 × 16 A	1,5 mm ²

Tab. 5.4 Jištění a minimální průřez

- Poškozený síťový kabel je nutné vyměnit. To smí provádět pouze autorizovaný zákaznický servis.
- ▶ Před připojením varné desky vypněte hlavní vypínač / automatický jistič.
- ▶ Zabezpečte hlavní vypínač / automatický jistič proti neoprávněnému opětovnému zapnutí.
- ▶ Zkontrolujte, zda není přiváděno napětí.
- ▶ Varnou desku můžete připojit výhradně pevným spojením se síťovým příívodem.



Obr. 5.25 Schéma zapojení 1 fázové

- ▶ Zkontrolujte, zda byla montáž provedena správně.
- ▶ Zapněte hlavní vypínač / automatický jistič.
- ▶ Zapněte varnou desku (viz kap. Ovládání).
- ▶ Zkontrolujte, zda všechny funkce fungují správně.

5.6 Instalace plynu

Plyn smí připojovat pouze kvalifikovaný instalatér, a to v souladu s platnými zákonnými předpisy a místními policejními nařízeními. Dodržujte místní předpisy dodavatelských společností.

Země	Předpisy/směrnice
Německo	DVGW TRGI 2018 a DVGW – pracovní list G 600
Rakousko	Směrnice ÖVGW-GK
Švýcarsko	Směrnice SVGW G1
	Směrnice EKAA 6517
	Předpisy Sdružení kantonálních požárních pojištění (VKF)
Nizozemsko	Předpisy podle normy NBN D 51-003
Belgie	
Francie	Pravidla a podmínky pro připojení plynárenských společností (G.D.F.) a energetických společností (E.D.F)

Tab. 5.5 Požadavky jednotlivých zemí (nezaručené údaje)

5.6.1 Větrání

Tento spotřebič se nepřipojuje na odvod spalin. Musí být nainstalován a připojen v souladu s platnými podmínkami instalace. Obzvláště je třeba dbát na vhodná opatření pro větrání.

- ▶ Během provozu (spotřebiče) vždy zajistěte dostatečné větrání.

5.6.2 Přípojka plynu

Tento plynový vařič odpovídá třídě spotřebičů 3. Je vybaven flexibilní připojovací hadicí. Plynová hadice musí splňovat požadavky normy EN 14800.

- Doporučujeme nainstalovat bezpečnostní plynovou zásuvku ve vedlejší skříňce.
- Zkapalnělý ropný plyn (LPG) se připojuje pomocí nepropustného připojovacího kusu trubky D: 8 × 1 mm).

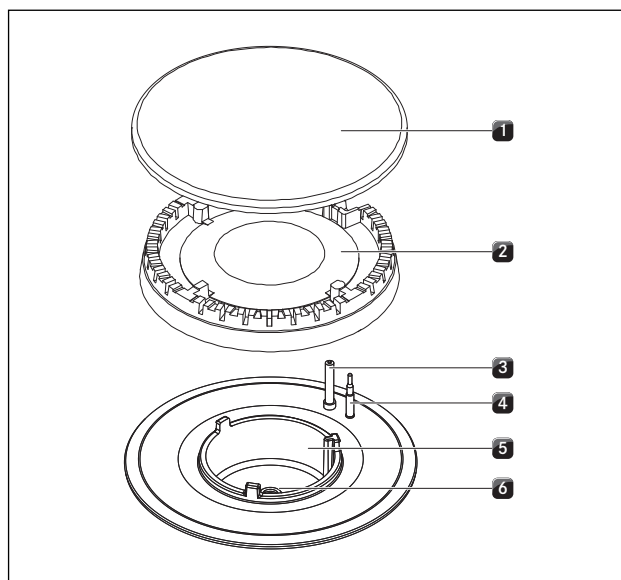
- Připojení na zásobování plynem se vytvoří pomocí ohebných bezešvých trubek z nerezové oceli.
- Spojení s bezpečnostní plynovou hadicí se vytvoří dle normy DIN 3383 o délce maximálně 1500 mm.
- Připojovací úhel a spojovací kusy musí být opatřeny vnějším závitem o velikosti 1/2 palce podle normativních požadavků dané země (viz tabulka 6.2 Připojovací úhel).
- ▶ Spotřebič připojte následujícím způsobem:
 - ▶ Nastavte ovládací kolečka do polohy 0.
 - ▶ Připojte přívod plynu.
 - ▶ Před připojením varné desky vypněte hlavní vypínač / automatický jistič.
 - ▶ Zabezpečte hlavní vypínač / automatický jistič proti neoprávněnému opětovnému zapnutí.
 - ▶ Zkontrolujte, zda není přiváděno napětí.
 - ▶ Zkontrolujte typ a tlak plynu v přívodním plynovém vedení.
 - ▶ Za účelem zajištění správného plamene hořáku a bezpečného provozu se ujistěte, že je spotřebič vybaven správným typem trysek.
 - ▶ Sejměte ochranný kryt připojovací hadice.
 - ▶ Použijte bezpečnostní plynovou hadici a plynotěsně ji připojte pomocí schválené bezpečnostní svorky k přípojce plynové varné desky.
- Používejte pouze takový typ přípojky, který je přípustný ve vaší zemi.
- ISO 228-1/ISO7-1(EN 10226): cylindrický/konický
- ISO 228-1/ISO 228-1: cylindrický/cylindrický
- ▶ Připojte spotřebič k přívodnímu plynovému vedení.
- ▶ Všechny spoje pevně utáhněte.
- ▶ Zkontrolujte, zda byla montáž provedena správně.
- ▶ Zkontrolujte správnou funkci uzavíracího kohoutu.
- ▶ Pomocí testu úniku zkontrolujte těsnost plynové přípojky.
- ▶ Ujistěte se, že nemohou vzniknout žádné zážehové jiskry.
- ▶ Nepoužívejte oheň nebo otevřený plamen.
- ▶ Vhodným zkušebním prostředkem zkontrolujte všechna spojení mezi varnou deskou a plynovou přípojkou.
- ▶ Na všechna spojení přitom použijte sprej na hledání netěsností.
- ▶ Při zjištění úniku plynu uzavřete přívod plynu a vyvětrejte místnost.
- ▶ Utěsněte místo úniku plynu.
- ▶ Znovu zkontrolujte všechna spojení a přípojku plynu.
- ▶ Opakujte test úniku tak dlouho, dokud nebudou všechna spojení těsná.
- ▶ Vyplňte protokol testu úniku a předejte jej uživateli.
- ▶ Zapněte hlavní vypínač / automatický jistič.
- ▶ Zapněte varnou desku (viz kap. Ovládání).
- ▶ Zkontrolujte, zda všechny funkce odsavače a varné desky fungují správně.
- ▶ Zkontrolujte správné fungování plamene hořáku, zejména v provozu s odsavačem.

5.6.3 Přenastavení druhu plynu

- ▶ Nastavte ovládací kolečka do polohy 0.
- ▶ Uzavřete přívod plynu na přívodním plynovém vedení.
- ▶ Uzavřete hlavní vypínač / automatický jistič.
- ▶ Zabezpečte hlavní vypínač / automatický jistič proti neoprávněnému opětovnému zapnutí.
- ▶ Zkontrolujte, zda není přiváděno napětí.

Výměna trysky v plynovém hořáku

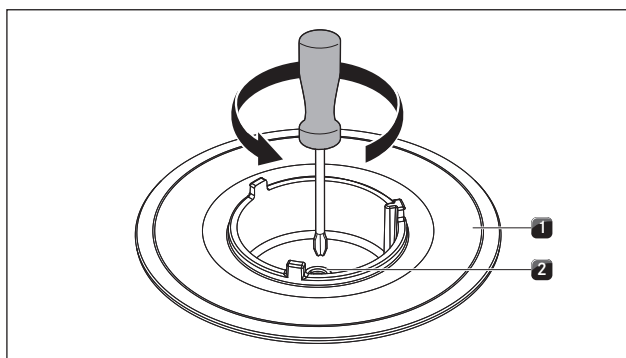
INFO Přenastavení druhu a tlaku plynu smí provádět pouze akreditovaný odborný řemeslník anebo akreditovaný servisní technik pro výrobky BORA. Ten také nese zodpovědnost za řádné provedení instalace plynu a uvedení do provozu.



Obr. 5.26 Konstrukce plynového hořáku

- [1] Kryt hořáku
- [2] Hlava hořáku
- [3] Elektronické zapalovací zařízení
- [4] Bezpečnostní termočlánek
- [5] Pouzdro hořáku
- [6] Tryska plynového hořáku

- ▶ Sejměte mřížku pod hrnce.
- ▶ Sejměte kryt hořáku [1] z hlavy hořáku [2].
- ▶ Sejměte hlavu hořáku [2] z výstupu plynu.



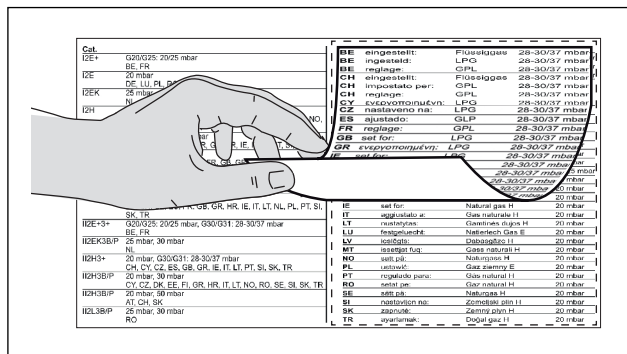
Obr. 5.27 Hořák varné desky s tryskou plynového hořáku

- [1] Plynový hořák
[2] Tryska plynového hořáku

- ▶ Odšroubujte trysku [2] z plynového hořáku [1].
- ▶ Našroubujte trysku odpovídající typu používaného plynu do plynového hořáku [2].
- ▶ Součásti hořáku znovu sestavte dohromady.
- ▶ Umístěte hlavu hořáku [2] správně na výstup plynu.
- ▶ Dbejte na to, aby bezpečnostní termočlánek [4] a elektronické zapalovací zařízení [3] byly umístěny ve správném otvoru.
- ▶ Položte kryt hořáku [1] přesně a rovně na hlavu hořáku [2].
- Pokud jsou části hořáku nesprávně nasazené, nelze použít elektrické zapalování.
- ▶ Položte mřížku pod hrnce rovně a přesně na plynový hořák.
- ▶ V konfiguračním menu nastavte druh plynu (viz bod 5.8.4 Konfigurace druhu a tlaku plynu).

Nalepení typového štítku sady trysek

- ▶ Typové štítky sady trysek, které jsou součástí dodávky, nalepte na příslušné místo přes typový štítek sady trysek na spodní straně varné desky (viz obr. 5.27) a na zadní stranu návodu k použití a návodu k montáži.



Obr. 5.28 Nalepení typového štítku sady trysek

5.6.4 Tabulka trysek

INFO Trysky regulují maximální průtok plynu v závislosti na hořáku, druhu plynu a tlaku plynu.

INFO Plynová varná deska je z výroby přednastavena na zemní plyn G20/20 mbar.

INFO Používejte pouze označené a schválené trysky.

INFO Přenastavení druhu a tlaku plynu smí provádět pouze akreditovaný odborný řemeslník anebo akreditovaný servisní technik pro výrobky BORA. Ten také nese zodpovědnost za řádné provedení instalace plynu a uvedení do provozu.

Razítko na tryskách odpovídá hodnotám v uvedené tabulce tabulek a nachází se buď na horní, nebo boční straně trysek.

EU		
Druh plynu / mbar	Ø hořáku SR / normální hořák	Ø hořáku R / výkonný hořák
G20/20	104	125
G25/20	110	131
G20/10	122	155
G20/13	115	149
G25/25	104	131
G25,3/25		
G20/25	100	119
G30/29	69	85
G31/37		
G30/50	62	78
G31/50	65	80
G31/30	75	92
G30/27,5		
G31/27,5		

Tab. 5.6 Tabulka trysek

Celkový nominální příkon pro tekutý plyn:

Druh plynu	mbar	kW	g/h	m ³ /h
G30/G31	50	4,90	328	0,129
G31	50	4,80	319	0,168
G30	29	5,00	348	0,137
G31	30	5,00	348	0,183

Tab. 5.7 Celkový nominální příkon pro tekutý plyn

Celkový nominální příkon pro zemní plyn:

Druh plynu	mbar	kW	m ³ /h
G20	20	5,00	0,449
G25	25	5,10	0,538
G25.3	25	5,10	0,538
G20	13	5,10	0,486
G25	20	4,80	0,501

Tab. 5.8 Celkový nominální příkon pro zemní plyn

5.7 Konfigurační menu

Po dokončení montáže můžete provést základní nastavení varné desky, které lze změnit i kdykoliv později.

5.7.1 Zobrazení konfiguračního menu

- ▶ Otočte ovládacím kolečkem do polohy 11 hodin.⬆
- ▶ Po dobu jedné sekundy podržte dotykovou plochu ovládacího kolečka.⏏⏏⏏
- ▶ Do 3 sekund se znovu dotkněte dotykové plochy a držte ji následujících 5 sekund.
- Na indikátoru ovládacího kolečka se zobrazí **C**, zazní zvukový signál a zobrazí se konfigurační menu.

5.7.2 Volba položky menu

- ▶ Otočením kroužku kolečka zvolte požadovanou položku menu.

K dispozici jsou tyto položky menu:

Položky menu	
C0	Hlasitost signálních tónů
C1	Volba provozního režimu (normální nebo ukázkový)
C2	Montáž s otočením o 0° nebo 180°
C3	Konfigurace druhu a tlaku plynu
C4	Charakteristické křivky
C5	Reset GPU
C9	Dostupnost funkce pauzy

Tab. 5.9 Položky v konfiguračním menu

- ▶ Požadovanou položku menu zvolíte stisknutím dotykové plochy na dobu 1 sekundy.
- Zobrazí se podmenu a indikátor se změní na třímístnou kombinaci (např. **C23**).

INFO Prává číslíčka z třímístné kombinace udává hodnotu uloženou v systému.

Nastavení hlasitosti signálních tónů

Po volbě položky menu **C0** můžete nastavit hlasitost signálních tónů.

Nastavení	Hlasitost signálních tónů
C00	100 % (max. hlasitost) Výrobní nastavení
C01	10 % (min. hlasitost)
C02	20 %
C03	30%
C04	40%
C05	50%
C06	60%
C07	70%
C08	80%
C09	90%

Tab. 5.10 Hlasitost signálních tónů

Volba provozního režimu

Po volbě položky menu **C1** můžete zvolit provozní režim.

Nastavení	Provozní režim
C10	Normální režim Výrobní nastavení
C11	Ukázkový režim

Tab. 5.11 Provozní režimy

INFO V ukázkovém režimu jsou všechny funkce ovládacího kolečka povoleny. Topná funkce varné desky je deaktivována. Ukázkový režim se používá například na výstavách.

Montáž s otočením o 0° nebo 180°

V položce menu **C2** můžete nastavit, zda byla varná deska namontována otočena o 180°.

Nastavení	Displej
C20	Montáž s otočením o 0° Výrobní nastavení
C21	Montáž s otočením o 180°

Tab. 5.12 Směr montáže

INFO Nastavením možnosti **C2** se při otočení o 180° varným zónám správně přiřadí indikátory ovládacích koleček

Konfigurace druhu a tlaku plynu

V položce menu **C3** se reguluje minimální výkon v závislosti na hořáku, druhu plynu a tlaku plynu.

INFO Správná volba nastavení je důležitá pro bezpečný a bezporuchový provoz varné desky.

INFO Výrobní nastavení **C30**

INFO Přenastavení druhu a tlaku plynu smí provádět pouze akreditovaný odborný řemeslník nebo akreditovaný servisní technik pro výroby BORA. Ten také nese zodpovědnost za řádné provedení instalace plynu a uvedení do provozu.

Nastavení	Druh plynu	Tlak plynu	Ø hořáku SR / normální hořák	Ø hořáku R / výkonný hořák
E30	G20	20 mbar	104	125
	G25	20 mbar	110	131
E31	G20	10 mbar	122	155
E34	G30	29 mbar	69	85
	G31	37 mbar	69	85
E35	G30	50 mbar	62	78
	G31	50 mbar	65	80
E38	G31	30 mbar	75	92
E39	G30	27,5 mbar	75	92
	G31	27,5 mbar	75	92
E3A	G20	13 mbar	115	149
E3b	G25	25 mbar	104	131
	G25,3	25 mbar	104	131
E3C	G20	25 mbar	100	119

Tab. 5.13 Nastavení druhu a tlaku plynu

Volba charakteristických křivek

V položce menu E4 můžete zvolit charakteristickou křivku.

Charakteristické křivky regulují nejnižší výkonové hodnoty plynového hořáku. Pomocí charakteristických křivek se upravují spodní výkonové stupně. V závislosti na montážní situaci a vlivu odsavače lze v případě potřeby charakteristickou křivku změnit:

E40 je nejjemnější odstupňování výkonových hodnot, které lze nastavit pouze v ideálním případě. O ideální případ se jedná, když:

- není použit odsavač,
- varná deska provozovaná s odsavačem ve variantě s odvodem vzduchu disponuje dostatečným větráním,
- varná deska provozovaná s odsavačem ve variantě s recirkulací vzduchu disponuje dostatečným otvorem pro zpětné proudění,
- odsavač nemá nepříznivý účinek na plynový plamen.

E41 je charakteristická křivka nastavená z výroby, která se vyznačuje obvyklým odstupňováním jednotlivých výkonových stupňů.

U křivky E42 jsou zvýšeny spodní výkonové stupně, a proto by měla být použita pouze tehdy, když odsavač nepříznivě ovlivňuje plamen.

INFO Přenastavení charakteristické křivky smí provádět pouze akreditovaný odborný řemeslník nebo akreditovaný servisní technik pro výroby BORA.

Nastavení	Charakteristická křivka
E40	Charakteristická křivka 1
E41	Charakteristická křivka 2 Výrobní nastavení
E42	Charakteristická křivka 3

Tab. 5.14 Charakteristické křivky

INFO Položka menu E4 nastavuje minimální spodní výkonový stupeň v závislosti na hořáku.

Volba resetu GPU

Pomocí položky menu E5 můžete zvolit funkci resetu. Položku menu E5 lze použít při poruchách a chybách. Kromě toho ji lze využít také při prvním uvedení do provozu, když varná deska nereaguje (nezapaluje).

INFO Nastavené hodnoty druhu a tlaku plynu zůstanou při resetu nezměněny.

Nastavení	
E50	Reset

Tab. 5.15 Reset GPU

Dostupnost funkce pauzy

Volbou položky menu E9 lze trvale deaktivovat funkci pauzy.

Nastavení	Funkce pauzy dostupná/deaktivovaná
E90	Funkce pauzy aktivovaná Výrobní nastavení
E91	Funkce pauzy deaktivovaná
E92	Funkce pauzy se zobrazením výkonového stupně aktivovaná

Tab. 5.16 Dostupnost funkce pauzy

5.7.3 Změna nastavené hodnoty

- ▶ Otočením kroužku kolečka po směru hodinových ručiček hodnotu zvýšíte.
- ▶ Otočením kroužku kolečka proti směru hodinových ručiček hodnotu snížíte.
- ▶ Stisknutím dotykové plochy ovládacího kolečka na dobu 1 sekundy hodnotu potvrdíte. Hodnota se uloží a zazní zvukový signál. Na indikátoru ovládacího kolečka se zobrazí dříve zvolená položka menu.

5.7.4 Ukončení konfiguračního menu

- ▶ Otáčejte kroužkem kolečka, dokud se nezobrazí E.
- ▶ Podržením dotykové plochy na dobu 1 sekundy ukončíte konfigurační menu. Indikátor zhasne a zazní zvukový signál.
- ▶ Otočte kroužkem kolečka do polohy 12 hodin.

INFO Pokud po dobu 2 minut v menu nebo podmenu neuskutečníte žádné nastavení, konfigurační menu se automaticky ukončí.

5.8 První uvedení do provozu

- Po dokončení montáže a konfigurace plynové varné desky proveďte první uvedení do provozu.

5.8.1 První uvedení varné desky do provozu

- Zapněte varnou zónu.

Elektronická regulace plynu provede kalibraci (bude se ozývat bzučení) a následně proběhne automatické zapálení plynového plamene na zvolené varné zóně. Plynový plamen hoří stabilně a rovnoměrně.

5.8.2 První uvedení do provozu varné desky s odsavačem

- Zapněte odsavač na nejvyšší výkonový stupeň.
- Všechny varné zóny nastavte na nejmenší výkonový stupeň.

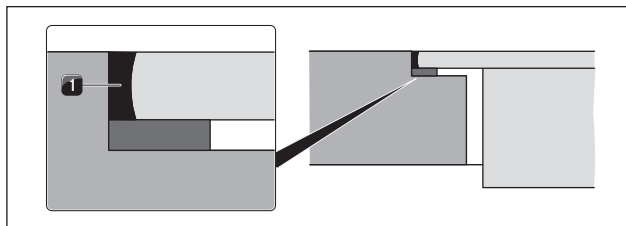
Elektronická regulace plynu provede kalibraci (bude se ozývat bzučení) a následně proběhne automatické zapálení plynového plamene na zvolené varné zóně. Plynový plamen hoří stabilně a nezasíná (nedochází k opětovnému zapalování). Mírné ovlivnění plynového plamene odsavačem (odtáháním vzduchu) je normální.

5.8.3 Poruchy při prvním uvedení do provozu

Při prvním uvedení do provozu, po delším nepoužívání nebo po výměně plynové láhve může dojít k poruše:

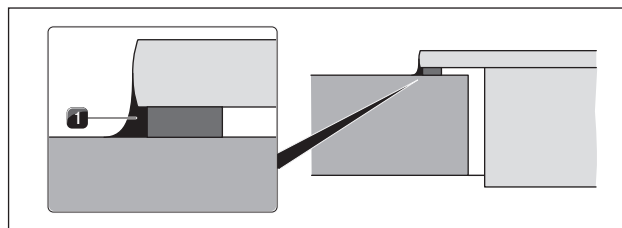
- Hořák se nechce zapálit. Ovládací kolečko vydává zvukovou signalizaci a bliká zobrazení výkonového stupně.
 - V plynovém potrubí se může nacházet vzduch.
- Pomocí dotykové plochy ovládacího kolečka zopakujte proces zapálení.
- Hořák se nezapálí a varná deska nereaguje.
 - Je potřeba znovu provést kalibraci elektronické regulace plynu.
- V konfiguraci [50] proveďte reset regulace plynu.
- Na indikátoru ovládacího kolečka je zobrazeno chybové hlášení (např. E001).
- V konfiguraci [50] proveďte reset regulace plynu.

5.9 Zaspárování spotřebičů



Obr. 5.29 Silikonová těsnicí hmota při plošně zarovnané montáži

- [1] Černá žáruvzdorná silikonová těsnicí hmota



Obr. 5.30 Silikonová těsnicí hmota při montáži na povrch

- [1] Černá žáruvzdorná silikonová těsnicí hmota

- Po ukončení všech montážních prací a prvním uvedení spotřebičů do provozu ihned vyplňte spáry kolem spotřebičů (také mezi varnou deskou a odsavačem do varné desky) černou žáruvzdornou silikonovou těsnicí hmotou [1].
- Dbejte na to, aby se silikonová těsnicí hmota nedostala pod spotřebič

5.10 Předání uživateli

Po dokončení montáže:

- Vysvětlíte uživateli základní funkce.
- Informujte uživatele o všech bezpečnostních aspektech ovládání a manipulace.
- Dodaný typový štítek a typový štítek sady trysek nalepte na zadní stranu návodu k použití a návodu k montáži.
- Předajte uživateli příslušenství a návod k použití a návod k montáži, který je nutné bezpečně uschovat.

6 Ovládání

- Při ovládání vždy dodržujte všechna bezpečnostní a výstražná upozornění (viz kap. Bezpečnost).

INFO Než poprvé použijete varnou desku, očistěte varnou zónu (viz kap. Čištění).

INFO Při prvním uvedení do provozu, po delším nepoužívání nebo po výměně láhve s tekutým plynem je možné, že se hořák nezapálí. V plynovém potrubí se případně nachází vzduch nebo se musí znova kalibrovat elektronická regulace plynu. Postupujte podle návodu při prvním uvedení do provozu (viz kap. První uvedení do provozu).

INFO Smaltované litinové díly se mohou barevně mírně lišit a běžně jsou i určité nepravidelnosti. Na kontaktních plochách může navíc vznikat povrchová koroze, kterou je možné odstranit vlhkým hadříkem. Jedná se o běžný jev, který nepředstavuje žádné omezení.

INFO Při používání se mohou jednotlivé díly plynové varné desky zabarvit. Toto zabarvení je běžné a nemá vliv ani na plamen, ani na funkci varné desky.

INFO Provoz plynového hořáku může být doprovázen slyšitelným syčením plynu z hořáku. Oranžové zbarvení plamene hořáku vzniká díky nečistotám na hořáku a v okolním vzduchu (prach). Tyto vlastnosti jsou normální a mohou se vyskytnout nezávisle na sobě.

INFO Pokud během provozu plynové varné desky vznikne kouř nebo požár, uzavřete přívod plynu a vypněte pojistku domovní instalace.

INFO Cítíte-li plyn, nebo při závadě na plynové instalaci zavřete přívod plynu. Otevřete okno a místnost dobře vyvětrejte.

Používání plynové varné desky vede ke tvorbě tepla a vlhkosti v místnosti. Intenzivní a dlouhodobé používání spotřebiče může vyžadovat dodatečné větrání, např. otevření okna nebo účinné odvětrávání, např. používání mechanického ventilačního zařízení na vysoký výkonový stupeň.

- Zajistěte dostačující větrání.
- Nechejte přirozené ventilační otvory otevřené.
- Používejte dle možností mechanické ventilační zařízení.

6.1 Správné použití plynové varné desky

6.1.1 Vhodné kuchyňské nádobí

INFO Na dobu předeřevu, dobu zahřátí kuchyňského nádobí a výsledky vaření má výrazný vliv struktura a kvalita kuchyňského nádobí. Kuchyňské nádobí s tlustým dnem lépe a rovnoměrněji distribuuje teplo. U nádobí s tenkým dnem hrozí nebezpečí, že se jídlo bude na určitých místech připalovat. Navíc se může poškodit varná deska.

INFO Dbejte především na to, aby se kuchyňské nádobí nepřehřívalo. Jeho dno se může zdeformovat, a proto kuchyňské nádobí nikdy nezahřívejte prázdné.

INFO U kuchyňského nádobí s nerovným dnem je riziko, že se převrhne. Nikdy není možné vyloučit mírné kolébání nádobí.

Vhodné kuchyňské nádobí je z:

- mědi,
- nerezové oceli,
- hliníku,
- litiny.

► Dbejte rozměrů v tabulce:

Poloha hořáku	Doporučený průměr hrnce	Minimální průměr hrnce
Běžný hořák	140–200 mm	120 mm
Vysokorychlostní hořák	180–240 mm	160 mm

Tab. 6.1 Průměr hrnce

INFO Používejte pouze kuchyňské nádobí, jehož průměr není ani pod, ani nad uvedenými rozměry (viz kap. Vhodné kuchyňské nádobí). Pokud je průměr příliš velký, může horký vzduch unikat ven podél dna nádobí a poškodit pracovní desku, části varné desky, odsavač a stěnu obloženou panely z materiálu, který není odolný vůči teplotě. Společnost BORA neručí za škody vzniklé tímto způsobem.

6.1.2 Použití plynové varné desky

INFO Plynovou varnou desku bez kuchyňského nádobí nikdy nemějte zapnutou delší dobu (> 5 min) a spolu s odsavačem. Mohou tak vzniknout velmi vysoké teploty, které poškodí plynovou varnou desku a součásti odsavače, které odvádějí vzduch.

INFO Jazyky plamene by měly zůstat pode dnem hrnce. Přesahující jazyky plamene zbytečně do vzduchu uvolňují teplo, mohou poškodit ucha hrnce, součásti, které odvádějí vzduch (odsavač), a hrozí riziko popálení. Krajní části plynového plamene jsou mnohem teplejší než jeho jádro.

INFO Při veškeré práci u horkého přístroje noste na rukou chňapky. Chňapky používejte pouze, když jsou suché. Mokrý nebo vlhký textil lépe vede teplo a může způsobit opaření. Dbejte přítom na to, aby se tento textil nedostal do blízkosti plamene. Nepoužívejte proto příliš velké hadry, utěrky apod.

INFO Stříkance tuku a ostatní hořlavé zbytky (potravin) na varné desce se mohou vznítit. Co nejdříve je odstraňte.

- ▶ Na mřížku pod hrnce nepokládejte kuchyňské nádobí s nerovným dnem.
- ▶ Nikdy nezahřívajte prázdné kuchyňské nádobí.
- ▶ Kuchyňské nádobí vždy postavte na dodanou mřížku pod hrnce. Nikdy nestavte kuchyňské nádobí přímo na hořák.
- ▶ Nepoužívejte pekáče, pánve, grilovací kameny, které překryjí více než jeden hořák. Pod nimi nahromaděné teplo může poškodit varnou desku.
- ▶ Dbejte na to, aby součásti hořáku a mřížky pod hrnce byly umístěny správně.
- ▶ Plynovou plotýnku zapalte teprve tehdy, až jsou všechny části hořáku správně sestaveny.
- ▶ Dbejte na to, aby plamen hořáku nepřesahoval přes dno kuchyňského nádobí a nestoupal po jeho vnější straně nahoru.
- ▶ V blízkosti varné desky neodkládejte žádné lehce vznítitelné předměty.

Pro maximální výkon při minimální spotřebě plynu doporučujeme:

- ▶ Používejte takové kuchyňské nádobí, jehož dno plně překryje plamen a plamen nebude hořet přes něj.
- ▶ Používejte pro každý plynový hořák vhodné kuchyňské hrnce.
- ▶ Postavte kuchyňské nádobí na střed plynové plotýnky.
- ▶ Když obsah hrnce vaří, nastavte plynový hořák na slabší výkonový stupeň (malý plamen).
- ▶ Výkon odsavače upravte podle výkonového stupně plynové varné desky.

6.1.3 Provoz plynové varné desky s odsavačem

Jestliže plynovou varnou desku používáte v kombinaci s odsavačem, může to mít vliv na směr plamene.

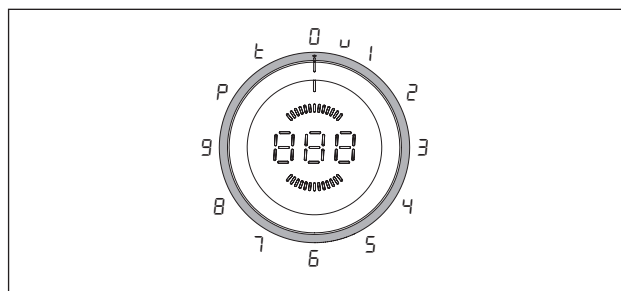
- ▶ Nepoužívejte příliš vysoký výkonový stupeň odsavače, když je plynová varná deska nastavena na nižší výkonový stupeň.

- ▶ Při zapalování plynové varné desky v případě potřeby snižte výkonový stupeň odsavače.
- ▶ Plynovou varnou desku používejte pouze s kuchyňským nádobím. Plynový plamen tak bude před tahem odsavače chráněn tvarem mřížky pod hrnce a kuchyňským nádobím.

INFO Plameny mohou poškodit nebo zapálit tukový filtr odsavače a součásti odvádějící vzduch. Nikdy neflambujte, když je spuštěný odsavač.

6.2 Všeobecné pokyny k obsluze

Varnou desku ovládáte pomocí ovládacích koleček. Každou varnou zónu můžete regulovat příslušným ovládacím kolečkem. Přední varnou zónu ovládáte levým kolečkem, zadní varnou zónu pravým kolečkem. Pro každou varnou zónu máte k dispozici 9 výkonových stupňů, zesílenou úroveň výkonu, 3 stupně udržování teploty a různé funkce.



Obr. 6.1 Funkce kroužku kolečka

Poloha kroužku kolečka	Funkce
0	Vypnutí
u	Stupeň udržování teploty
1-9	Výkonové stupně
P	Zesílená úroveň výkonu
⚡	Funkce časovače

Tab. 6.2 Polohy kroužku kolečka

6.3 Obsluha varné desky

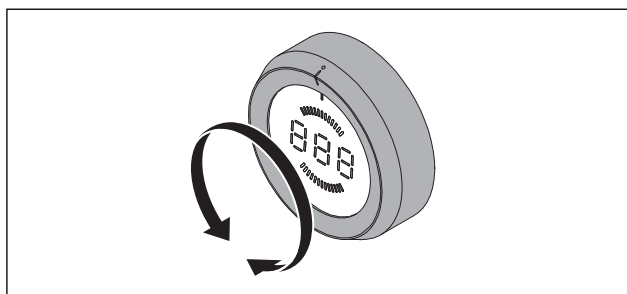
INFO Varná deska je vybavená automatickým zapalováním.

INFO Jestliže se zapalování nezdaří, je možné postup opakovat na dotykové ploše. Následně by mělo opět proběhnout automatické zapalování.

INFO Nezdařené zapalování je signalizováno zvukovým signálem a následně blikajícím zobrazením výkonového stupně.

INFO Každá plynová varná zóna je vybavena bezpečnostním termočlánkem. Tento článek rozpozná, když plamen zhasne (např. když přeteče obsah hrnce nebo při intenzivním tahu vzduchu). Následně se přívod plynu uzavře a proběhne automatické opětovné zapálení. Jestliže se tento pokus nezdaří, bude zastaven přívod plynu. Zabrání se tak unikání plynu.

6.3.1 Zapnutí varné zóny



Obr. 6.2 Zapnutí varné zóny

- ▶ Otočte kroužkem kolečka z polohy na 12 hodinách na výkonový stupeň.

Nastavení výkonového stupně

- ▶ Otočte kroužkem kolečka na požadovaný výkonový stupeň.
- Hořák se automaticky zapálí a varnou zónu je možné používat s nastaveným výkonovým stupněm.

INFO Zvolený výkonový stupeň se zobrazuje na prostřední 7segmentové digitální číslici ovládacího kolečka.

INFO Zapalování proběhne několikrát po sobě a vydává typické zvuky cvakání.

6.3.2 Funkce automatického přehřevu

Zapnutí funkce automatického přehřevu

- ▶ Zvolte požadovaný výkonový stupeň (kontinuální stupeň vaření). Přesné hodnoty pro dobu přehřevu viz kap. Popis přístroje.
- ▶ Po nastavení výkonového stupně během 3 sekund minimálně na dobu 1 sekundy stiskněte dotykovou plochu ovládacího kolečka.
- Funkce automatického přehřevu se aktivuje a na indikátoru ovládacího kolečka před nastaveným kontinuálním stupněm vaření se zobrazí \bar{H} (např. $\bar{H}3$).
- Indikátor ovládacího kolečka zobrazuje \bar{H} po dobu, co je funkce automatického přehřevu aktivní.
- Po uplynutí této doby se výkon sníží na zvolený kontinuální stupeň vaření.

- Pokud během aktivní funkce automatického přehřevu zvolíte vyšší kontinuální stupeň vaření, automaticky platí nová doba.

Vypnutí funkce automatického přehřevu

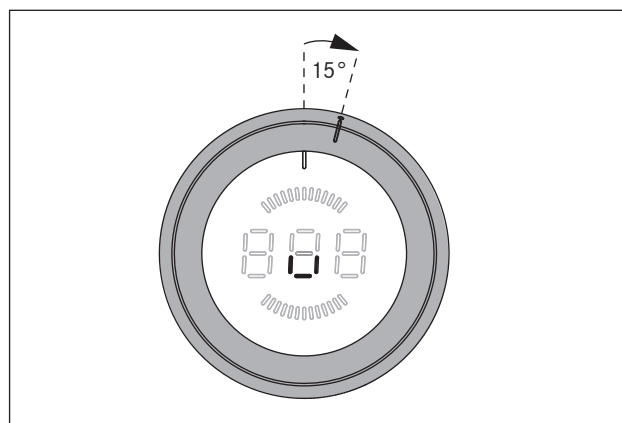
Aktivovaná funkce automatického přehřevu se předčasně ukončí, pokud

- ▶ snížíte výkonový stupeň (kontinuální stupeň vaření);
- ▶ aktivujete stupeň udržování teploty \cup ;
- ▶ vypnete varnou desku.

6.3.3 Stupeň udržování teploty

INFO Vzhledem k tomu, že se plynové hořáky nedají moc redukovat, jsou u plynové varné desky stupně udržování teploty regulovány automatizovaným zapnutím nebo vypnutím.

Aktivace stupně udržování teploty



Obr. 6.3 Poloha kroužku kolečka pro stupeň udržování teploty

INFO Poloha kroužku kolečka pro stupeň udržování teploty se nachází v poloze mezi 12 a 1 hodinou.

- ▶ Otočte kroužkem kolečka z polohy na 12 hodinách o cca 15° ve směru hodinových ručiček, dokud neucítíte mírné klapnutí.
- Na indikátoru ovládacího kolečka se zobrazí \cup .
- ▶ Chcete-li aktivovat stupeň udržování teploty 1, stiskněte dotykovou plochu ovládacího kolečka na 1 sekundu.
- To je potvrzeno zvukovým signálem a na indikátoru ovládacího kolečka se zobrazí znak \cup .
- Plynový hořák je nyní přechodně na určitou dobu provozován na nejnižší stupeň a poté se po určité době vypne.

Stupeň udržování teploty	1	2	3
Znak	-	=	≡
Temperatur in °C	40	55	70

Tab. 6.3 Teploty a stupně udržování teploty

INFO Údaje o udržované teplotě se mohou lišit, neboť jsou ovlivněny zvoleným kuchyňským nádobím, objemem a rozdílným druhem a tlakem plynu. Teplotní údaje se mohou různit také při spuštěném odsavači.

Zvýšení stupně udržování teploty

- ▶ Chcete-li aktivovat stupeň udržování teploty 2, stiskněte dotykovou plochu ovládacího kolečka na 1 sekundu dvakrát (=).
- ▶ Chcete-li aktivovat stupeň udržování teploty 3, stiskněte dotykovou plochu ovládacího kolečka na 1 sekundu třikrát (≡).
- Funkce bude potvrzena zvukovým signálem a na indikátoru ovládacího kolečka se zobrazí odpovídající znak.

Snížení stupně udržování teploty

- Po nastavení stupně udržování teploty 3 každým dalším stisknutím dotykové plochy (na 1 sekundu) opět snížíte udržování teploty o 1 stupeň.
- Funkce bude potvrzena zvukovým signálem a na indikátoru ovládacího kolečka se zobrazí odpovídající znak.

Vypnutí stupně udržování teploty

Aktivovaný stupeň udržování teploty se vypne, když

- ▶ zvolíte jiný výkonový stupeň;
- ▶ vypnete varnou zónu.

6.3.4 Dětská pojistka

INFO Dětská pojistka může být aktivována nebo trvale deaktivována pouze v případě, že oba kroužky kolečka se nacházejí v poloze 12 hodin a žádná funkce není aktivní.

Aktivace dětské pojistky

- ▶ Stiskněte dotykovou plochu ovládacího kolečka po dobu 5 sekund.
- Zazní zvukový signál a indikátor ovládacího kolečka se změní na \perp . Po 10 sekundách indikátor zhasne a aktivuje se dětská pojistka.

Trvalá deaktivace dětské pojistky

- ▶ Stiskněte dotykovou plochu ovládacího kolečka po dobu 5 sekund.
- Zazní zvukový signál a indikátor ovládacího kolečka se změní na \perp . Po 10 sekundách indikátor zhasne a dětská pojistka bude trvale deaktivována.

Deaktivace dětské pojistky pro vaření

- ▶ Otočte kroužkem kolečka z polohy na 12 hodinách na výkonový stupeň.
- Na indikátoru ovládacího kolečka se zobrazí \perp .
- ▶ Stiskněte dotykovou plochu ovládacího kolečka po dobu 5 sekund.

- Zazní zvukový signál a indikátor ovládacího kolečka se změní na zvolený výkonový stupeň.
- Dětská pojistka je nyní pro toto vaření deaktivována a je možné nastavit požadovaný výkonový stupeň.

INFO Když varnou desku po vaření vypnete (otočením kroužku kolečka do polohy 12 hodin), dětská pojistka se automaticky znovu aktivuje.

6.3.5 Použití funkce časovače

INFO U funkcí časovače můžete dobu nastavit na 1 až 120 minut.

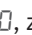
Nastavení času

- ▶ Otočte kroužkem kolečka do polohy 11 hodin.
- Na indikátoru ovládacího kolečka se zobrazí \perp .
- ▶ Dotykovou plochu stiskněte na jednu sekundu.
- Zazní zvukový signál a na indikátoru ovládacího kolečka se zobrazí $\square\square\square$.
- ▶ Časovač nastavíte, když během 3 sekund otočíte kroužkem kolečka.
- Otáčením ve směru hodinových ručiček čas zvyšujete (počínaje 0 minutami) a otáčením proti směru hodinových ručiček čas snižujete (počínaje 120 minutami).
- V oblasti 0–20 minut se čas každým otočením v obou směrech zvýší/sníží o jednu minutu, ve zbývajících oblastech o 5 minut.
- Když není během 3 sekund nastaven žádný čas, časovač se deaktivuje a indikátor ovládacího kolečka se změní na \perp .
- ▶ Chcete-li nastavený čas potvrdit, stiskněte během 3 sekund dotykovou plochu.
- Zazní zvukový signál a na indikátoru ovládacího kolečka začne blikat nastavená hodnota.


Aktivace funkce časovače

- ▶ Po potvrzení nastaveného času otočte kroužkem kolečka během 3 sekund na požadovaný výkonový stupeň.
- Funkce časovače bude aktivována a nastavený čas se začne odpočítávat.
- Indikátor při změně ukazuje (vždy na 3 sekundy) výkonový stupeň a zbývajících čas (při více než 2 minutách je údaj v minutách, při méně než 2 minutách je údaj v sekundách).
- Zbývají-li méně než 2 minuty, bude se zobrazovat už pouze zbývajících čas.
- Po uplynutí času se varná zóna vypne a po 2 minuty bude znít zvukový signál a indikátor ovládacího kolečka bude ukazovat blikající $\square\square\square$.
- Blikání a zvukový signál můžete předčasně vypnout stisknutím dotykové plochy nebo otočením kroužku kolečka do polohy 12 hodin.

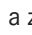
Předčasné vypnutí časovače:

- ▶ Otočte kroužkem kolečka do polohy 12 hodin.
- Indikátor ovládacího kolečka se přepne na , zazní zvukový signál a varná zóna se vypne.


Aktivace kuchyňského časovače (minutky)

- ▶ Po potvrzení nastaveného času otočte kroužkem kolečka během 3 sekund do polohy 12 hodin.
- Funkce kuchyňského časovače bude aktivována a nastavený čas se začne odpočítávat.
- Indikátor ovládacího kolečka ukazuje zbývající čas (při více než 2 minutách je údaj v minutách, při méně než 2 minutách je údaj v sekundách).
- Po uplynutí času bude po 2 minuty znít zvukový signál a indikátor ovládacího kolečka bude ukazovat blikající .
- Blikání a zvukový signál můžete předčasně vypnout stisknutím dotykové plochy.

Předčasné vypnutí kuchyňského časovače (minutky):

- ▶ Stiskněte dotykovou plochu kroužku kolečka.
- Kuchyňský časovač se předčasně vypne.
- Indikátor ovládacího kolečka se změní na  a zazní zvukový signál.

6.3.6 Funkce pauzy**Aktivace funkce pauzy**


- ▶ Stiskněte dotykovou plochu ovládacího kolečka po dobu 1 sekundy.
- Zazní zvukový signál a na indikátoru ovládacího kolečka se zobrazí .
- Vaření je pozastaveno.

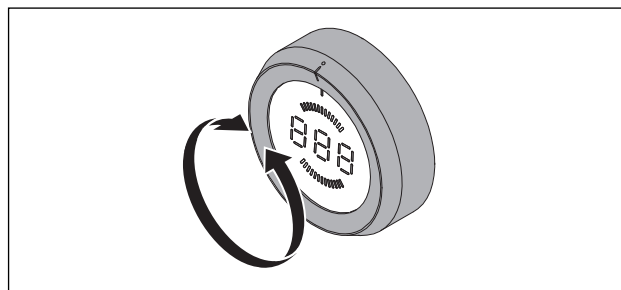
INFO Pozastavení vaření může trvat max. 10 minut. Jestliže nebude funkce pauzy během této doby vypnuta, příslušná varná zóna se vypne.

Deaktivace funkce pauzy

- ▶ Stiskněte dotykovou plochu ovládacího kolečka po dobu 1 sekundy.
- Na indikátoru ovládacího kolečka zazní zvukový signál a zobrazí se dříve nastavený výkonový stupeň.
- Vaření pokračuje.

6.3.7 Vypnutí varné zóny

INFO Když se na indikátoru ovládacího kolečka zobrazuje , je varná zóna stále horká.



Obr. 6.4 Vypnutí varné zóny

- ▶ Drehen Sie den Knebelring auf die 12-Uhr-Position
- Zazní zvukový signál a varná zóna se vypne.
- Varná deska je vypnutá, když už není aktivní žádná varná zóna.
- ▶ Dávejte pozor na indikaci zbytkového tepla (viz kap. Popis přístroje).

7 Čištění a péče

- ▶ Vždy dodržujte všechna bezpečnostní a výstražná upozornění (viz kap. Bezpečnost).
- ▶ Dbejte pokynů přiložených výrobcem.
- ▶ Zajistěte, aby varná deska i odsavač byly před plánovaným čištěním a údržbou vypnuté a vychladlé, aby nedošlo ke zranění (viz kap. Ovládání).
- Pravidelné čištění a péče zajistí dlouhou životnost a optimální funkci zařízení.
- ▶ Dodržujte následující intervaly čištění a péče:

Komponenty	Cyklus čištění
Ovládací kolečko	Okamžitě po každém zašpinění
Varná deska	důkladně očistěte běžně dostupnými
Mřížka pod hrnce	čisticími prostředky.
Plynový hořák	

Tab. 7.1 Intervaly čištění

7.1 Čisticí prostředky

INFO Při používání agresivních čisticích prostředků a hrnců, které mají drsné dno, se povrch poškodí a vzniknou na něm tmavé skvrny.

K čištění varné desky je zapotřebí speciální škrabka na sklokeramickou desku a vhodný čisticí prostředek.

- ▶ Nikdy nepoužívejte parní čističe, drsné houbičky, abrazivní prostředky ani chemicky agresivní čisticí přípravky (např. spreje na pečicí trouby).
- ▶ Dávejte pozor na to, aby použité čisticí prostředky neobsahovaly písek, sodu, kyseliny, louh ani chloridy.

7.2 Péče o varnou desku

- ▶ Varnou desku nevyužívejte jako pracovní nebo odkládací plochu.
- ▶ Neposunujte a netahejte po varné desce kuchyňské nádobí.
- ▶ Chcete-li hrnce a pánve přemístit, vždy je nadzvedněte.
- ▶ Udržujte varnou desku čistou.
- ▶ Veškeré nečistoty ihned odstraňte.
- ▶ Používejte pouze takové kuchyňské nádobí, které je vhodné pro sklokeramickou varnou desku (viz kap. Popis přístroje).

7.3 Čištění varné desky

- ▶ Ujistěte se, že je varná deska vypnutá (viz kap. Ovládání).
- ▶ Zajistěte, aby byl přívod plynu přerušen, vypnut.
- ▶ Počkejte, až všechny varné zóny vychladnou.
- ▶ Poté pomocí škrabky na sklokeramickou desku odstraňte z varné desky všechny hrubé nečistoty a zbytky jídla.
- ▶ Na vychladlou varnou desku naneste čisticí prostředek.
- ▶ Rozetřete čisticí prostředek papírovou kuchyňskou utěrkou nebo čistou utěrkou.
- ▶ Otřete varnou desku na vlhko.
- ▶ Vyčistěte do sucha varnou desku čistou utěrkou.

Když je varná deska horká:

- ▶ Škrabkou na sklokeramickou desku ihned odstraňte z horké varné zóny roztavené zbytky umělé hmoty, alobalu, cukru a jídel obsahujících cukr, aby se nepřípekly.

Silné znečištění

- ▶ Silné znečištění a skvrny (skvrny od vodního kamene, perleťově lesklé skvrny) odstraňte pomocí čisticího prostředku, dokud je varná deska ještě teplá.
- ▶ Připečené zbytky jídla rozmočte vlhkou utěrkou.
- ▶ Zbytky nečistot odstraňte škrabkou na sklokeramickou desku.
- ▶ Zrníčka, drobků a podobné nečistoty, které na varnou desku spadnou při běžné práci v kuchyni, odstraňujte vždy hned, aby se nepoškrábal povrch desky.

Barevné změny a lesklá místa neznamenají poškození varné desky. Na funkci varné desky ani na stabilitu sklokeramické plochy nemají žádný vliv.

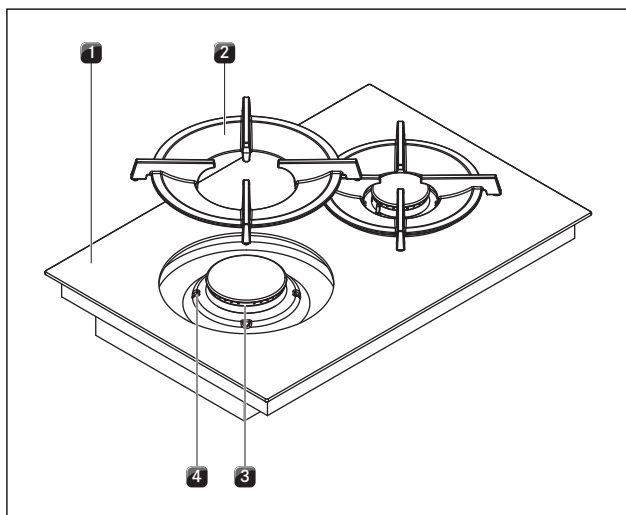
K barevným změnám varné desky dochází kvůli neodstraněným a připáleným zbytkům.

Lesklá místa vznikají odíráním dny hrnců, zejména při používání kuchyňského nádobí s hliníkovým dnem nebo nevhodných čisticích prostředků. Odstranit je lze pouze stěží.

INFO Smaltované litinové díly se mohou barevně mírně lišit a běžné jsou i určité nepravidelnosti. Na kontaktních plochách může navíc vznikat povrchová koroze, kterou je možné odstranit vlhkým hadříkem. Jedná se o běžný jev, který nepředstavuje žádné omezení.

7.3.1 Čištění mřížky pod hrnce

INFO Povrch mřížky pod hrnce se postupem času stane o něco matnějším. Jedná se o zcela běžný jev, který nemá žádný nepříznivý vliv na materiál.



Obr. 7.1 Konstrukce plynového hořáku

- [1] Plynová varná deska
- [2] Mřížka pod hrnce
- [3] Plynový hořák
- [4] Polohovací pomůcka

- ▶ Sejměte mřížku pod hrnce [2].
- Mřížku pod hrnce můžete umýt ručně nebo v myčce na nádobí.

Ruční čištění

- ▶ Používejte čisticí prostředky, které rozpouští mastnotu.
- ▶ Opláchněte mřížku pod hrnce horkou vodou.
- ▶ Mřížku pod hrnce očistěte měkkým kartáčkem.
- ▶ Po vyčištění mřížku pod hrnce dobře omyjte.
- ▶ Osušte mřížku pod hrnce čistou utěrkou.

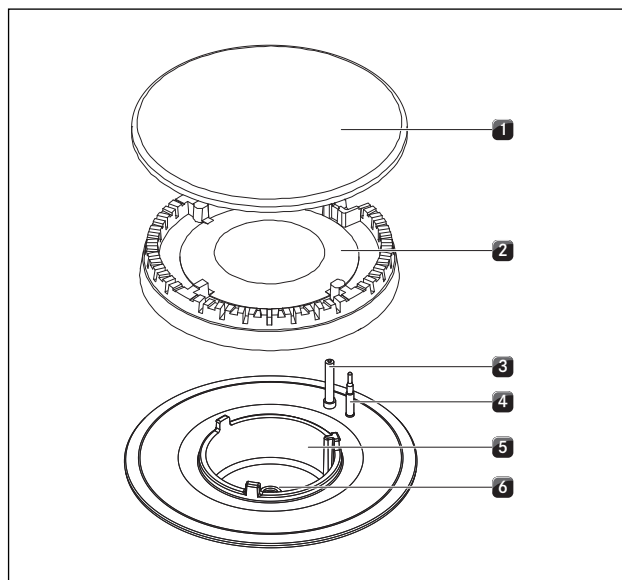
INFO Pokud se na mřížce pod hrnce nacházejí pevně ulpělé nebo připálené nečistoty, lze mřížku krátce namočit do horké vody s čisticím prostředkem. Případný vodní kámen se lépe odstraňuje octovou vodou.

Čištění v myčce nádobí

- ▶ Na mřížku pod hrnce používejte mycí program s maximální teplotou 65 °C.
- ▶ Osušte mřížku pod hrnce čistou utěrkou.
- ▶ S využitím polohovací pomůcky [4] položte mřížku pod hrnce [2] přesně a rovně na plynový hořák [3].

7.3.2 Čištění součástí plynového hořáku

INFO Povrch krytu hořáku se postupem času stane o něco matnějším. Jedná se o zcela běžný jev, který nemá žádný nepříznivý vliv na materiál.



Obr. 7.2 Konstrukce plynového hořáku

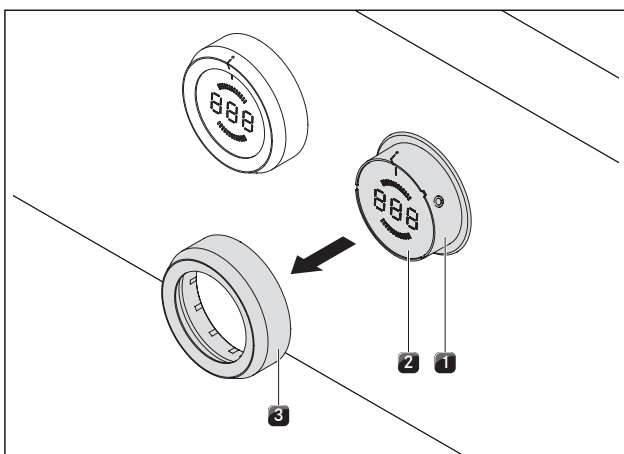
- [1] Kryt hořáku
- [2] Hlava hořáku
- [3] Elektronické zapalovací zařízení
- [4] Bezpečnostní termočlánek
- [5] Pouzdro hořáku
- [6] Tryska plynového hořáku

- S čištěním začněte teprve až po vychladnutí plynového hořáku na normální teplotu.
- Součásti hořáku nesmí být myty v myčce na nádobí. Čistěte je výhradně ručně.
- Čištění provádějte pouze pomocí měkké houbičky nebo normální utěrky na nádobí namočené v teplé vodě a běžně dostupném čisticím prostředku.
- Nikdy neodírejte ani neseškrabujte zbytky po vaření.
- ▶ Sejměte mřížku pod hrnce.
- ▶ Sejměte kryt hořáku [1] z hlavy hořáku [2].
- ▶ Sejměte hlavu hořáku [2] z výstupu plynu.
- ▶ Vyčistěte části hořáku.
- ▶ Nekovovým kartáčem odstraňte nečistoty ze všech výstupních plynových otvorů.
- ▶ Neodnímatelné součásti otřete mokrou utěrkou.
- ▶ Zapalovací elektrodu [3] a termočlánek [4] opatrně otřete dobře vyždímanou utěrkou.
- Zapalovací elektroda nesmí navlhnout, jinak nebude vytvářet jiskry.
- ▶ Na závěr vše osušte čistou utěrkou.
- Otvory na plamen, hlavy hořáku a kryty hořáku musejí být před nasazením zcela suché.
- ▶ Součásti hořáku znovu sestavte dohromady.
- ▶ Umístěte hlavu hořáku [2] správně na výstup plynu.

- ▶ Dbejte na to, aby bezpečnostní termočlánek [4] a elektronické zapalovací zařízení [3] byly umístěny ve správném otvoru.
- ▶ Položte kryt hořáku [1] přesně a rovně na hlavu hořáku [2].
- Pokud jsou části hořáku nesprávně nasazené, nelze použít elektrické zapalování.
- ▶ Položte mřížku pod hrnce rovně a přesně na plynový hořák.
- ▶ Zapněte plynový hořák (viz kap. Ovládání).

INFO V případě, že kroužek kolečka nebude správně nasazen, zobrazí se na středním indikátoru ovládacího kolečka ukazatel, který bude obíhat po směru hodinových ručiček (🕒).

7.4 Čištění ovládacího kolečka



Obr. 7.3 Stažení kroužku kolečka

- [1] Pouzdro kolečka
- [2] Dotyková plocha
- [3] Kroužek kolečka

7.4.1 Čištění kroužku kolečka

Kroužek kolečka lze čistit pouze ručně.

- ▶ Sejměte kroužek kolečka z pouzdra kolečka.
- ▶ Používejte čisticí prostředky, které rozpouští mastnotu.
- ▶ Opláchněte kroužek kolečka horkou vodou.
- ▶ Kroužek kolečka očistěte měkkým kartáčkem.
- ▶ Po vyčištění kroužek kolečka dobře omyjte.
- ▶ Pečlivě kroužek kolečka osušte.
- ▶ Suchý kroužek kolečka nasadte zpět na pouzdro kolečka.
- ▶ Dbejte na to, aby se nacházel ve správné poloze (0).
- ▶ Otočte kroužek kolečka do polohy 12 hodin (poloha 0).

7.4.2 Čištění dotykové plochy a pouzdra kolečka

- ▶ Sejměte kroužek kolečka.
- ▶ Měkkou vlhkou utěrkou očistěte dotykovou plochu a pouzdro kolečka.
- ▶ Pečlivě dotykovou plochu a pouzdro kolečka osušte.
- ▶ Kroužek kolečka nasadte na pouzdro kolečka.

8 Odstraňování poruch

INFO Závady a chyby, ke kterým může docházet při každodenním provozu, často dokážete odstranit sami. Ušetříte tak čas i peníze, neboť se nemusíte obracet na zákaznický servis.

► Vždy dodržujte všechna bezpečnostní a výstražná upozornění (viz kap. Bezpečnost).

Porucha	Příčina	Odstranění
Při prvním uvedení do provozu, po delším nepoužívání nebo po výměně plynové láhve: Hořák se nechce zapálit.	V plynovém potrubí se nachází vzduch.	Postup zapalování příp. několikrát zopakujte. Můžete to provést pomocí dotykové plochy ovládacího kolečka nebo jeho otočením do polohy 0 a následným nastavením výkonového stupně.
Plynová varná deska nereaguje (neprobíhá kalibrace hnacích motorků a nefunguje zapalování).	Mezi ovládacím kolečkem a varnou deskou se vyskytla chyba komunikace (např. při výpadku proudu).	Proveďte reset (konfigurační menu C5, (viz kap. Montáž).
Plynový hořák není možné elektricky zapálit.	Pojistka nebo automatický jistič bytové nebo domovní instalace jsou vadné, popř. vypnuté.	Pojistku vyměňte. Automatický jistič znovu zapněte. Případně kontaktujte elektroinstalátéra.
	Pojistka nebo automatický jistič se opakovaně vypíná.	Kontaktujte servisní tým BORA.
	Je přerušeno napájení.	Elektrické napájení nechte zkontrolovat elektroinstalátérem.
	Plynové hořáky jsou vlhké.	Vysušte díly plynového hořáku (viz kap. Čištění).
	Hlavy plynového hořáku anebo krytky plynového hořáku nejsou správně umístěny.	Umístěte správně díly plynového hořáku (viz kap. Čištění).
	Elektrické zapalovací zařízení anebo termočlánek jsou znečištěné.	Odstraňte nečistoty (viz kap. Čištění).
	Nečistoty na hlavě plynového hořáku	Vyčistěte díly plynového hořáku (viz kap. Čištění).
	Automatické zapalování nefunguje.	Postup zapalování zopakujte pomocí dotykové plochy ovládacího kolečka.
Všimli jste si zápachu plynu.	Netěsné místo v přívodním plynovém vedení	Vypněte přívod plynu a zhasněte okamžitě všechny otevřené plameny. Obratě se na svého instalátéra plynu. Ujistěte se, že všechny spoje jsou těsné (viz kap. Instalace plynu).
Z plynového hořáku nevychází žádný plyn.	Přívod plynu je uzavřen.	Otevřete přívod plynu (viz kap. Ovládání).
	Plynová láhev u tekutého plynu (LPG) je prázdná.	Vyměňte prázdnou plynovou láhev za plnou láhev odpovídajícího typu plynu.
Plynový plamen po zapálení zhasne. Plynový plamen při vaření zhasne. Velikost plynového plamene se mění.	Díly plynového hořáku (hlavy anebo krytky plynového hořáku) nejsou správně umístěny.	Umístěte správně díly plynového hořáku (viz kap. Čištění).
	Nečistoty u výstupních otvorů plynu na hlavě plynového hořáku.	Vyčistěte díly plynového hořáku (viz kap. Čištění).
varná zóna nebo celá varná deska se automaticky vypne	provozní doba jedné varné zóny příliš dlouhá	Zapněte varnou zónu znovu (viz kap. Ovládání).
	Aktivovala se ochrana proti přehřátí	(viz kap. Popis spotřebiče)
Zesílená úroveň výkonu se automaticky předčasně přeruší	Aktivovala se ochrana proti přehřátí	(viz kap. Popis spotřebiče)
Ve středním indikátoru ovládacího kolečka obíhá ve směru hodinových ručiček kurzor  .	Kroužek kolečka není po nasazení v poloze 0.	Otočte ovládacím kolečkem do polohy 12 hodin (poloha 0).

Porucha	Příčina	Odstranění
Indikátor ovládacího kolečka L	Dětská pojistka je zapnuta.	Vypněte dětskou pojistku (viz kap. Ovládání).
Indikátor ovládacího kolečka r'	Ovládací kolečko bylo dlouze stisknuto (30 s).	Sejměte ovládací kolečko. Případně ovládací kolečko očistěte.
Indikátor ovládacího kolečka E001	Chyba při spuštění softwaru	Proveďte reset (konfigurační menu C5, viz kap. Montáž). Odpojte min. na 1 minutu napájení přístroje a spusťte ho znovu. Kontaktujte servisní tým BORA.
Indikátor ovládacího kolečka E003	Dotyková plocha a kroužek kolečka mají elektrické připojení (min. 3–5 sekund).	Sejměte kroužek kolečka. Kroužek kolečka očistěte. Setřete případné zbytky vody na dotykové ploše.
Indikátor ovládacího kolečka E019	Chyba při vyhodnocování dotykové plochy.	Otočte ovládacím kolečkem do polohy 12 hodin (poloha 0). Kontaktujte servisní tým BORA.
Indikátor ovládacího kolečka E021	Příliš vysoká teplota	Varnou desku nechte zchladnout.
Indikátor ovládacího kolečka E055	Byl přerušen přívod plynu anebo nebyl rozpoznán plamen. Plynová láhev je prázdná.	Otočte ovládacím kolečkem do polohy 12 hodin (poloha 0). Postup zapalování opakujte (plynová přípojka potřebuje k doplnění po instalaci určitý čas). Kontaktujte servisní tým BORA.

Tab. 8.1 Odstraňování poruch

- ▶ Po odstranění poruchy otočte kroužek kolečka do polohy 12 hodin (poloha 0).
- ▶ Ve všech ostatních případech kontaktujte servisní tým společnosti BORA (viz kap. Záruka, technický servis a náhradní díly) a uveďte zobrazené číslo chyby a typ přístroje.

9 Vyřazení z provozu, demontáž a likvidace

- ▶ Vždy dodržujte všechna bezpečnostní a výstražná upozornění (viz kap. Bezpečnost).
- ▶ Dbejte pokynů výrobce v příloženém návodu a ostatní příložené dokumentaci.

9.1 Vyřazení z provozu

Vyřazením z provozu se rozumí konečné vyřazení z provozu a demontáž. Po vyřazení z provozu lze spotřebič buď zabudovat do jiného zařízení, prodat dále, nebo zlikvidovat.

INFO Odpojení přívodu elektrické energie a plynu smí provést pouze kvalifikovaný odborný personál.

- ▶ Spotřebič, který má být vyřazen z provozu, vypněte (viz kap. Ovládání)
- ▶ Odpojte spotřebič od zdroje napájení.
- ▶ Odpojte spotřebič od přívodu plynu.

9.2 Demontáž

Nutnou podmínkou demontáže je, aby byl spotřebič přístupný a aby byl odpojen od zdroje napájení. U plynových spotřebičů je nutné zajistit odpojení od přívodu plynu.

- ▶ Povolte upevňovací svorky.
- ▶ Odstraňte silikonové spoje.
- ▶ Vyjměte spotřebič z pracovní desky směrem nahoru.
- ▶ Odstraňte další součásti příslušenství.
- ▶ Starý spotřebič a znečištěné příslušenství zlikvidujte podle pokynů „Ekologická likvidace“.

9.3 Ekologická likvidace

Likvidace přepravního obalu

INFO Obal chrání spotřebič před poškozením při přepravě. Obalové materiály jsou vybírány podle ekologických hledisek a náročnosti likvidace, a proto jsou recyklovatelné.

Recyklace obalů šetří suroviny a snižuje množství odpadů. Obal si od vás převezme odborný prodejce.

- ▶ Obal vraťte svému odbornému prodejci nebo
- ▶ Obal náležitě zlikvidujte v souladu s místními předpisy.

Likvidace starého spotřebiče



Elektrické spotřebiče, které jsou označeny tímto symbolem, se po uplynutí provozní životnosti nesmí vyhazovat do domovního odpadu. Musí se odevzdat na sběrném místě určeném pro recyklaci elektrických a elektronických zařízení. Příslušné informace v případě potřeby poskytne městský či obecní úřad.

Staré elektrické a elektronické spotřebiče často obsahují ještě použitelné materiály. Obsahují ale také škodlivé látky, které byly zapotřebí pro jejich funkci a bezpečnost. Jsou-li vyhozeny do zbytkového odpadu nebo je-li s nimi nevhodně zacházeno, mohou škodit zdraví a životnímu prostředí.

- ▶ Proto v žádném případě starý spotřebič nevyhazujte do domovního odpadu.
- ▶ Odevzdejte jej v místním sběrném dvoře, kde je zajištěno vrácení a využití elektrických a elektronických součástí a dalších materiálů.

10 Záruka, technický servis, náhradní díly, příslušenství

- ▶ Vždy dodržujte všechna bezpečnostní a výstražná upozornění (viz kap. Bezpečnost).

10.1 Záruka výrobce poskytovaná společností BORA

Společnost BORA přebírá za své produkty dvouletou záruku výrobce vůči koncovým zákazníkům. Tato záruka je koncovým zákazníkům poskytována nad rámec zákonných nároků na odstranění výrobních vad uplatnitelných vůči prodejcem našich produktů.

Záruka výrobce se týká všech produktů BORA, které byly zakoupeny v Evropské unii od autorizovaných prodejců produktů BORA, s výjimkou produktů BORA označených jako univerzální artikl nebo jako příslušenství.

Záruka výrobce začíná v okamžiku předání produktu BORA autorizovaným prodejcem produktů BORA koncovému zákazníkovi a platí po dobu 2 let. Koncový zákazník má možnost prodloužit záruku výrobce, a to registrací na stránkách www.bora.com/registration. Předpokladem k uplatnění záruky výrobce je odborná montáž produktů BORA (podle pokynů v aktuálním znění dokumentů Příručka ventilace a Návod k obsluze produktů BORA) provedená autorizovaným prodejcem produktů BORA. Koncový zákazník se při používání řídil pokyny a informacemi obsaženými v návodu k obsluze. Koncový zákazník musí záruční nárok na odstranění výrobní vady uplatnit u svého prodejce nebo přímo u společnosti BORA a prokázat nákup příslušným účetním dokladem. Koncový zákazník má možnost prokázat nákup registrací na stránkách www.bora.com.

Společnost BORA zaručuje, že všechny produkty BORA jsou bez vad materiálu a zpracování. Závada musí být přítomna již v okamžiku dodání koncovému zákazníkovi. Uplatněním záručního výkonu nezačíná záruční období znovu od začátku.

Společnost BORA odstraní vadu produktu BORA podle svého uvážení opravou nebo výměnou. Veškeré náklady na odstranění vad, které spadají pod záruku výrobce, nese společnost BORA.

Záruka výrobce poskytovaná společností BORA se výslovně nevztahuje na tyto situace:

- produkty BORA, které nebyly zakoupeny od autorizovaného prodejce produktů BORA;
- poškození, která vznikla následkem nedodržení návodu k obsluze (týká se také péče a čištění produktů), tyto případy jsou brány jako použití v rozporu s účelem;
- poškození, která vznikla běžným opotřebením (například stopy po používání na varné desce);

- poškození, která vznikla vnějšími vlivy (například poškození při přepravě, vniknutí kondenzované vody, poškození vlivem přírodních vlivů – např. zasažení bleskem);
- poškození, která vznikla následkem oprav nebo pokusů o opravu provedených jinými osobami, než které k tomu pověřila společnost BORA;
- poškození sklokeramického povrchu;
- výkyvy napětí;
- následné škody nebo nároky na náhradu škody překračující rámec závady;
- poškození plastových dílů.

Zákonné nároky, zejména zákonný nárok na odstranění vad nebo záruka na produkt, nejsou zárukou omezeny. Není-li vada kryta zárukou výrobce, může se koncový zákazník obrátit na technický servis společnosti BORA, nicméně náklady nese on.

Na tyto záruční podmínky se uplatňuje právo Spolkové republiky Německo.

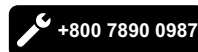
Kontakt na nás:

- Telefon: +800 7890 0987 pondělí až čtvrtek 08:00–18:00 a pátek 08:00–17:00
- E-mail: info@bora.com

10.2 Servis

Servis BORA:

Viz zadní strana návodu k použití a montážního návodu.



- ▶ V případě poruchy, kterou sami nedokážete odstranit, se obraťte na odborného prodejce produktů BORA nebo na servisní tým BORA.

Pracovníci servisu BORA budou potřebovat typové označení a výrobní číslo (číslo FD) vašeho spotřebiče. Oba údaje naleznete na typovém štítku, na zadní straně návodu a také na spodní straně spotřebiče.

10.3 Náhradní díly

- ▶ Při opravách používejte pouze originální náhradní díly.
- ▶ Opravy smí provádět pouze servisní tým BORA.

INFO Náhradní díly můžete objednat u svého prodejce produktů BORA a prostřednictvím online servisu BORA na adrese www.bora.com/service nebo na uvedeném telefonním čísle servisu.

10.4 Příslušenství

- BORA sada trysek pro zemní plyn G25/25 mbar
PKGDS2525
- BORA sada trysek pro zemní plyn G20/13 mbar
PKGDS2013
- BORA sada trysek pro zemní plyn G20/20 mbar
PKGDS2020
- BORA sada trysek pro zemní plyn G25/20 mbar
PKGDS2520
- BORA sada trysek pro zemní plyn G20/25 mbar
PKGDS2025
- BORA sada trysek pro zemní plyn G20/10 mbar
PKGDS2010
- BORA sada trysek pro tekutý plyn G30/G31 50 mbar
PKGDS3050
- BORA Pro sada trysek pro tekutý plyn G31/G30 mbar
PKGDS3130
- BORA sada trysek pro tekutý plyn G30/G31 28-
30 mbar PKGDS3028
- BORA Pro sada trysek pro tekutý plyn G31/50 mbar
PKGDS3150
- BORA sada hořáků PKGBS
- BORA mřížka pod hrnce malá PKGTK
- BORA mřížka pod hrnce velká PKGTG
- BORA škrabka na sklokeramickou desku UGS

Typový štítek:
(prosím nalepte)

Německo:

BORA Lüftungstechnik GmbH
Rosenheimer Straße 33
83064 Raubling
Německo
Telefon: +49 (0) 8035 / 9840-0
Fax: +49 (0) 8035 / 9840-300
info@bora.com
www.bora.com

Rakousko:

BORA Vertriebs GmbH & Co KG
Innstraße 1
6342 Niederndorf
Rakousko
Telefon: +43 (0) 5373 / 62250-0
Fax: +43 (0) 5373 / 62250-90
mail@bora.com
www.bora.com

Evropa:

BORA Holding GmbH
Innstraße 1
6342 Niederndorf
Rakousko
Telefon: +43 (0) 5373 / 62250-0
Fax: +43 (0) 5373 / 62250-90
mail@bora.com
www.bora.com

Austrálie – Nový Zéland:

BORA APAC Pty Ltd
100 Victoria Road
Drummoyne NSW 2047
Austrálie
T +61 2 9719 2350
F +61 2 8076 3514
info@boraapac.com.au
www.bora-australia.com.au

