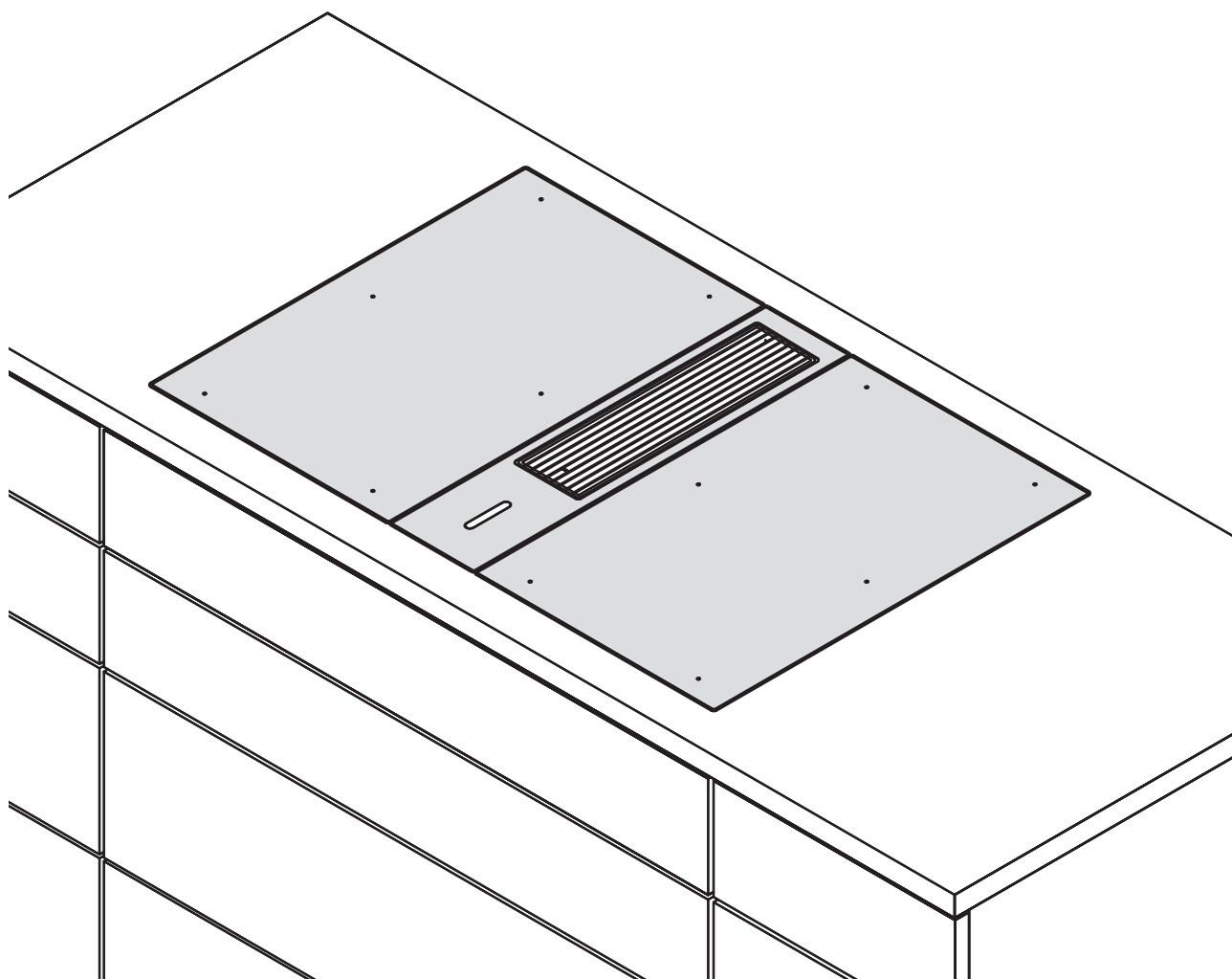


SK **Návod na montáž systému BORA Classic 2.0**

Odsávač a varné dosky



C2XIMSK-005

Obsah

1	Všeobecne	3	4.11	Montáž varných dosiek	25
1.1	Záruka	3	4.11.1	Zalícovanie a vyrovnanie varných dosiek	25
1.2	Platnosť návodu na použitie a návodu na montáž	3	4.11.2	Upevnenie odsávača	25
1.3	Zhoda výrobku	3	4.11.3	Upevnenie varných dosiek	26
1.4	Ochrana osobných údajov	3	4.12	Pripojenie externých spínacích kontaktov	26
1.5	Forma uvádzania informácií	3	4.13	Vytvorenie komunikácie a elektrického pripojenia	28
2	Bezpečnosť	4	4.13.1	Vytvorenie komunikácie medzi odsávačom a varnými doskami	28
2.1	Použitie v súlade s určeným účelom	4	4.13.2	Montáž deleného feritového jadra	28
2.2	Všeobecné bezpečnostné upozornenia	4	4.13.3	Vytvorenie komunikácie medzi ovládacou jednotkou a riadiacou jednotkou	29
2.3	Bezpečnostné pokyny pre montáž	5	4.13.4	Pripojenie ventilátora k riadiacej jednotke	29
2.4	Bezpečnostné pokyny pre opravu, servis a náhradné diely	7	4.13.5	Umiestnenie riadiacej jednotky	29
2.5	Bezpečnostné pokyny pre demontáž a odstránenie	7	4.13.6	Pripojenie k elektrickej sieti	29
3	Technické údaje	8	4.14	Plynoinštalácia (len pri plynovej varnej doske CKG)	30
3.1	CKA2/CKA2AB	8	4.14.1	Vetranie	30
3.2	CKFI	9	4.14.2	Plynová prípojka	30
3.3	CKI	10	4.14.3	Zmena druhu plynu	31
3.4	CKIW	11	4.14.4	Konfigurácia plynu	32
3.5	CKCH	12	4.15	Prvé uvedenie do prevádzky	32
3.6	CKCB	13	4.15.1	Konfigurácia	32
3.7	CKG	14	4.15.2	Kontrola funkcie	33
3.8	CKT	15	4.16	Utesnenie spotrebičov	33
4	Montáž	16	4.17	Odvzdanie používateľovi	33
4.1	Všeobecné pokyny pre montáž	16	5	Vyradenie z prevádzky, demontáž a odstránenie	34
4.1.1	Prevádzka odsávača s krbom závislým od prívodu vzduchu	16	5.1	Vyradenie z prevádzky	34
4.2	Kontrola rozsahu dodávky	16	5.2	Demontáž	34
4.2.1	Rozsah dodávky odsávača CKA2/CKA2AB	17	5.3	Ekologické odstránenie	34
4.2.2	Rozsah dodávky varných dosiek	17	6	Poznámky	35
4.3	Náradie a pomôcky	17			
4.4	Pokyny pre montáž	17			
4.4.1	Bezpečnostné vzdialenosti	17			
4.4.2	Pracovná doska a kuchynský nábytok	17			
4.4.3	Spätné vedenie recirkulovaného vzduchu pri prevádzke odsávača ako systému recirkulácie	18			
4.4.4	Špeciálne montážne pokyny pre plynovú varnú dosku CKG	18			
4.5	Rozmery výrezu	19			
4.5.1	Zapustená montáž	19			
4.5.2	Montáž na povrch	20			
4.6	Montážne rozmery	20			
4.7	Montážne varianty	21			
4.8	Zmontovanie systému odťahu	22			
4.8.1	Zmontovanie odsávača CKA2/CKA2AB	22			
4.9	Montáž odsávača	23			
4.9.1	Zalícovanie a vyrovnanie odsávača	23			
4.10	Montáž potrubného systému	23			
4.10.1	Montáž potrubného systému pri odsávači CKA2/CKA2AB	23			
4.10.2	Montáž prídavného ventilátora	25			

1 Všeobecne

Tento návod obsahuje dôležité pokyny, ktoré Vás chránia pred poraneniami a zabraňujú škodám na spotrebiči. Pred montážou alebo prvým uvedením spotrebiča do prevádzky si pozorne prečítajte tento návod.

S týmto návodom sú platné aj ďalšie dokumenty. Bezpodmienečne dodržujte všetky dokumenty, ktoré sú súčasťou rozsahu dodávky.

Montáž a inštaláciu smie vykonávať iba vyškolený odborný personál pri dodržaní platných zákonov, predpisov a noriem. Všetky bezpečnostné a výstražné upozornenia, ako aj pracovné kroky v dodaných dokumentoch musia byť dodržané.

1.1 Záruka

Spoločnosti BORA Holding GmbH, BORA Vertriebs GmbH & Co KG, BORA Pty Ltd a BORA Lüftungstechnik GmbH – ďalej len BORA – neručia za škody spôsobené nedodržaním príp. nerešpektovaním dokumentácie, ktorá je súčasťou rozsahu dodávky!

Spoločnosť BORA ďalej neručí za škody spôsobené nesprávnou montážou a nerešpektovaním bezpečnostných a výstražných upozornení!

1.2 Platnosť návodu na použitie a návodu na montáž

i Tento návod opisuje systém BORA Classic 2.0 s verziou softvéru 03.00.

Tento návod platí pre viac vyhotovení spotrebiča. Preto je možné, že obsahuje popis jednotlivých parametrov vybavenia, ktoré sa nevzťahujú na váš spotrebič. Obrázky v tomto návode sa detailmi môžu líšiť od mnohých variantov spotrebiča a rozumejú sa ako základné zobrazenia.

1.3 Zhoda výrobku

Smernice

Tieto spotrebiče vyhovujú nasledujúcim smerniciam EÚ/ES: 2014/30/EÚ
2014/35/EÚ Smernica o nízkom napätí
2009/125/ES Smernica o ekodizajne
2011/65/EÚ Smernica RoHS

Nariadenia

Plynové spotrebiče vyhovujú nasledujúcim nariadeniam EÚ: (EÚ) 2016/426 Nariadenie o spotrebičoch spaľujúcich plyné palivá

1.4 Ochrana osobných údajov

Váš odsávača ukladá počas prevádzky pseudonymizované údaje, ako napr. vykonané nastavenia menu, prevádzkové hodiny

jednotlivých technických jednotiek a počet zvolených funkcií. Odsávač okrem toho zaznamenáva chyby v kombinácii s počtom prevádzkových hodín.

Údaje je možné prečítať výlučne ručne cez Váš odsávač. Toto rozhodnutie je preto iba na Vás.

Tieto uložené údaje potom v prípade servisného zásahu umožňujú rýchle vyhľadávanie chýb a ich odstránenie.

1.5 Forma uvádzania informácií

Na to, aby ste s týmto návodom mohli rýchlo a bezpečne pracovať, používa sa v ňom jednotné formátovanie, číslovanie, symboly, bezpečnostné upozornenia, pojmy a skratky. Pojem „spotrebič“ sa vzťahuje ako na varné dosky, odsávače, tak aj na varné dosky s odsávačom.

Pokyny k činnosti (inštrukcie) sú označené šípku:

► Všetky pokyny vykonávajúte vždy v uvedenom poradí.

Vymenovania sú označené odrážkami na začiatku riadku:

- Vymenovanie 1
- Vymenovanie 2

i Infomácia upozorňuje na osobitosti, ktoré musíte bezpodmienečne brať do úvahy.

Bezpečnostné a výstražné upozornenia

Bezpečnostné a výstražné upozornenia v tomto návode sú zvýraznené pomocou symbolov a signálnych slov.

Bezpečnostné a výstražné upozornenia vypadajú nasledovne:

! VÝSTRAŽNÝ ZNAK A SIGNÁLNE SLOVO!



Typ a zdroj nebezpečenstva

Následky v prípade nedodržania

► Bezpečnostné opatrenia

Pritom platí:

- Výstražné značky upozorňujú na zvýšené nebezpečenstvo poranenia.
- Signálne slovo udáva závažnosť nebezpečenstva.

Výstražný znak	Signálne slovo	Riziko
	Nebezpečenstvo	Upozorňuje na bezprostrednú nebezpečnú situáciu, pri ktorej v prípade nedodržania pokynov hrozí smrť alebo ťažké poranenia.
	Varovanie	Upozorňuje na možnú nebezpečnú situáciu, pri ktorej v prípade nedodržania pokynov môže hrozit smrť alebo ťažké poranenia.
	Pozor	Upozorňuje na možnú nebezpečnú situáciu, pri ktorej v prípade nedodržania pokynov môžu hrozit drobné alebo ľahké poranenia alebo materiálne škody.

Tab. 1.1 Význam výstražných znakov a signálnych slov

2 Bezpečnosť

Spotrebič vyhovuje predpísaným bezpečnostným nariadeniam. Používateľ je zodpovedný za bezpečné používanie, čistenie a ošetrovanie spotrebiča. Nesprávne použitie môže viesť k poraneniu osôb a škodám na majetku.

2.1 Použitie v súlade s určeným účelom

Spotrebič je určený výlučne na prípravu jedál v domácnostiach.

Tento spotrebič nie je určený:

- na prevádzku v exteriéri
- na vykurovanie priestorov
- na chladenie, odvetrávanie alebo odvlhčovanie priestorov
- na prevádzku v mobilných prostriedkoch ako sú vozidlá, lode alebo lietadlá
- na prevádzku s externým časovým spínačom alebo samostatným systémom diaľkového ovládania (výnimka Núdzové vypnutie)
- na prevádzku vo výškach viac ako 2000 m.n.m (metrov nad morom)

Iné použitie alebo použitie presahujúce tu uvedený spôsob sa považuje za použitie v rozpore s určením.

- i** Spoločnosť BORA neručí za škody spôsobené nesprávnym použitím alebo nesprávnou obsluhou.

Akékoľvek neprípustné použitie je zakázané!

2.2 Všeobecné bezpečnostné upozornenia

⚠ NEBEZPEČENSTVO!

Nebezpečenstvo udusení časťami balenia

Niektoré časti balenia (napr. fólie, polystyrén) môžu byť životunebezpečné pre deti.

- ▶ Uchovávajte časti balenia mimo dosahu detí.
- ▶ Obal primerane a okamžite odstráňte.

⚠ NEBEZPEČENSTVO!

Nebezpečenstvo úrazu elektrickým prúdom príp. nebezpečenstvo poranenia následkom poškodených povrchov

V dôsledku vzniku trhlín, prasklín alebo zlomov na povrchu spotrebičov (napr. poškodená sklokeramická doska), najmä v oblasti ovládacej jednotky, môže dôjsť k odkrytiu alebo poškodeniu elektroniky, ktorá sa nachádza pod ňou. Následkom môže byť úraz elektrickým prúdom. Okrem toho môže poškodený povrch spôsobiť poranenia.

- ▶ Nedotýkajte sa poškodeného povrchu.
- ▶ V prípade zlomenia, vzniku trhlín alebo prasklín spotrebič okamžite vypnite.
- ▶ Spotrebič bezpečne odpojte od zdroja napájania pomocou ističa, poistiek, poistkových automatov alebo stykačov.
- ▶ Kontaktujte servisné oddelenie spoločnosti BORA.

⚠ VAROVANIE!

Nebezpečenstvo poranenia poškodenými komponentmi

Poškodené komponenty, ktoré sa nedajú vybrať bez použitia náradia, môžu spôsobiť poranenia.

- ▶ Nepokúšajte sa sami opravovať alebo vymieňať poškodené komponenty.
- ▶ Kontaktujte servisné oddelenie spoločnosti BORA.

⚠ VAROVANIE!

Nebezpečenstvo poranenia príp. poškodenia nesprávnymi dielmi/súčiastkami alebo svojvoľnými zmenami

Použitie nesprávnych súčastí môže viesť k poraneniám osôb alebo k poškodeniu spotrebiča. Zmeny, dostavby alebo prestavby spotrebiča môžu negatívne ovplyvniť bezpečnosť.

- ▶ Používajte iba originálne diely.
- ▶ Na spotrebiči nevykonávajte žiadne zmeny alebo úpravy či prestavby.

POZOR!**Nebezpečenstvo poranenia padajúcimi súčastami spotrebiča**

Padajúce súčasti spotrebiča, (napr. mriežky pod hrnce, ovládacie prvky, kryty, tukové filtre atď.) môžu spôsobiť poranenia.

- ▶ Odobraté súčasti spotrebiča bezpečne odložte vedľa zariadení.
- ▶ Ubezpečte sa, že žiadne odobraté súčasti spotrebiča nemôžu padnúť.

POZOR!**Nebezpečenstvo poranenia preťažením**

Pri preprave a montáži spotrebičov môže pri nesprávnej manipulácii dôjsť k poraniam končatín a trupu.

- ▶ V prípade potreby prepravujte a montujte spotrebič vo dvojici.
- ▶ V prípade potreby používajte vhodné pomôcky, aby ste predišli poškodeniam príp. poraniam.

POZOR!**Poškodenie následkom nesprávneho používania**

Povrchy spotrebičov sa nesmú používať ako pracovná alebo odkladacia plocha. Spotrebiče sa týmto môžu poškodiť (najmä tvrdými a špicatými predmetmi).

- ▶ Nepoužívajte spotrebiče ako pracovnú dosku alebo odkladaciu plochu.
- ▶ Neukladajte tvrdé alebo špicaté predmety na povrchy spotrebičov.

Poruchy a chyby

- ▶ V prípade porúch a chýb sa riadte pokynmi v kapitole Odstraňovanie porúch.
- ▶ V prípade porúch a chýb, ktoré tu nie sú uvedené a opísané, spotrebič vypnite a kontaktujte servisné oddelenie spoločnosti BORA.

Domáce zvieratá

- ▶ Nepúšťajte k spotrebiču domáce zvieratá.

2.3 Bezpečnostné pokyny pre montáž

- i** Inštaláciu a montáž spotrebiča smie vykonávať len vyškolený odborný personál, ktorý pozná a dodržiava miestne predpisy a dodatočné predpisy miestnych dodávateľov elektrickej energie.
- i** Pri montáži dodržte minimálne vzdialenosti uvedené v kapitole Montáž (bezpečné vzdialenosti).
- i** Práce na elektrických komponentoch smú vykonávať len kvalifikovaní odborní elektrikári.

Elektrickú bezpečnosť spotrebiča je možné zaručiť len vtedy, keď je pripojený na predpisovo nainštalovaný systém ochranného vodiča. Zabezpečte, aby toto základné preventívne bezpečnostné opatrenie bolo splnené.

Spotrebič musí byť vhodný pre lokálne napätie a lokálnu frekvenciu.

- ▶ Skontrolujte údaje na typovom štítku a v prípade odchýlok spotrebič nepripájajte.
- ▶ Vykonávajte všetky práce pozorne a svedomite.
- ▶ Spotrebiče pripojte k elektrickej sieti až po montáži potrubného systému resp. po vložení recirkulačného filtra.
- ▶ Použite len určené pripájacie káble. Tieto sú už prípadne súčasťou rozsahu dodávky.
- ▶ Spotrebič používajte až po úplnom ukončení montáže, pretože až vtedy môže byť zaručená bezpečná prevádzka.

⚠ NEBEZPEČENSTVO!**Nebezpečenstvo úrazu elektrickým prúdom pri poškodenom spotrebiči**

Poškodený spotrebič predstavuje hrozbu úrazu elektrickým prúdom.

- ▶ Pred montážou skontrolujte, či spotrebič nie je viditeľne poškodený.
- ▶ Poškodený spotrebič nemontujte ani nepripájajte.
- ▶ Poškodené spotrebiče neuvádzajte do prevádzky.

2.3.1 Bezpečnostné pokyny pre montáž odsávača

⚠ NEBEZPEČENSTVO!

Nebezpečenstvo úrazu elektrickým prúdom kvôli zvyškovému náboju

Elektronické súčiastky spotrebiča môžu obsahovať zvyškový náboj a spôsobiť úraz elektrickým prúdom.

- ▶ Nedotýkajte sa žiadnych voľných kontaktov.

⚠ NEBEZPEČENSTVO!

Nebezpečenstvo úrazu elektrickým prúdom následkom nesprávneho odizolovania

Následkom nesprávneho odizolovania prírodného vedenia externých spínacích zariadení hrozí nebezpečenstvo úrazu elektrickým prúdom.

- ▶ Postarajte sa, aby prírodný kábel v ovládacej jednotke bol zaistený svorkou na odľahčenie ťahu.
- ▶ Zabezpečte, aby boli dodržané uvedené dĺžky odizolovania.

⚠ VAROVANIE!

Nebezpečenstvo úrazu hroziace rotujúcim kolesom ventilátora

Ak sa koleso ventilátora točí, hrozí nebezpečenstvo úrazu.

- ▶ Spotrebič inštalujte výlučne pri vypnutom prívode elektrickej energie.
- ▶ Pred uvedením do prevádzky spojte ventilátor na oboch stranách s potrubným systémom.

Špeciálne bezpečnostné pokyny pre plánovanie systémov odvodu vzduchu

⚠ NEBEZPEČENSTVO!

Nebezpečenstvo ohrozenia života pri otrave dymom

Ak sa odsávač používa v režime odvodu vzduchu, vzduch sa odoberá z miesta montáže a susedných miestností. Bez dostatočného privádzaného vzduchu vzniká podtlak. Ak sa súčasne používa krb závislý od prívodu vzduchu, z komína alebo odťahovej šachty sa do obytných priestorov môžu dostať jedovaté spaliny.

- ▶ Vždy zabezpečte dostatočné množstvo privádzaného vzduchu.
- ▶ Používajte len schválené a overené spínacie prístroje (napr. okenný kontaktný spínač, kontrola nízkeho tlaku) a nechajte ich schváliť autorizovaným odborným personál (certifikovaný kominár).

Vedenie potrubia v kombinácii s puzdrom v stene

Pri rovnom vedení kanála a vzdialenosti medzi ventilátorom a puzdrom v stene < 900 mm naplánujte ochranu proti siahnutiu (dostupná ako príslušenstvo).

2.3.2 Bezpečnostné upozornenia pre montáž varných dosiek

⚠ NEBEZPEČENSTVO!

Nebezpečenstvo úrazu elektrickým prúdom následkom chybnjej sieťovej prípojky

Pri nesprávnom pripojení spotrebiča k sieťovému napätiu hrozí nebezpečenstvo úrazu elektrickým prúdom.

- ▶ Zabezpečte pevné pripojenie spotrebiča k sieťovému napätiu.
- ▶ Zabezpečte, aby bol spotrebič pripojený k predpisovo nainštalovanému systému ochranného vodiča.
- ▶ Zabezpečte, aby bolo k dispozícii zariadenie, ktoré umožní odpojenie od siete so vzdialenosťou kontaktov vo všetkých póloch najmenej 3 mm (ističe, poistky, poistkové automaty, stýkače).

⚠ NEBEZPEČENSTVO!

Nebezpečenstvo úrazu elektrickým prúdom následkom poškodeného prírodného kábla

Ak sa poškodí prírodný kábel (napr. pri montáži alebo kontakte s horúcou varnou doskou), môže spôsobiť (smrteľný) úraz elektrickým prúdom.

- ▶ Dbajte na to, aby nedošlo k privretiu alebo poškodeniu prírodného kábla.
- ▶ Zabezpečte, aby sa prírodný kábel nedostal do kontaktu s horúcimi varnými zónami.

Špeciálne bezpečnostné pokyny pre montáž plynových varných dosiek

- ⓘ Plynoinštaláciu, montáž spotrebiča, výmeny plynových dýz, ako aj prestavenie druhu plynu a tlaku plynu smie vykonávať iba vyškolený a autorizovaný odborný personál, ktorý pozná a dodržiava miestne predpisy a dodatočné predpisy miestnych dodávateľov energie.

- ▶ Riadte sa špeciálnymi pokynmi na prestavenie druhu a tlaku plynu a údajmi z tabuľky dýz pre výmenu plynových dýz (pozri návod na použitie).

BORA plynové varné dosky sa smú používať iba s BORA odsávačmi.

⚠ NEBEZPEČENSTVO!**Nebezpečenstvo výbuchu plynu a udusenía plynom**

Unikajúci plyn môže spôsobiť výbuch a ťažké poranenia a škody na majetku, alebo udusenie.

- ▶ Zdroje zapálenia (otvorený plameň, žiariče/ohrievače) držte mimo dosahu a nestláčajte vypínače svetiel alebo spínače elektrických a elektronických zariadení.
- ▶ Nevyťahujte zástrčky zo zásuviek (nebezpečenstvo iskrenia).
- ▶ Okamžite zatvorte prívod plynu a vypnite poistku domovej inštalácie.
- ▶ Zabezpečte prísun čerstvého vzduchu (otvorte dvere a okná).
- ▶ Úniky (netesnosti) okamžite utesnite.

2.4 Bezpečnostné pokyny pre opravu, servis a náhradné diely

- i** Opravy a servisné práce smie vykonávať len vyškolený odborný personál, ktorý pozná a dodržiava predpisy danej krajiny a dodatočné predpisy miestnych dodávateľov elektrickej energie.
- i** Práce na elektrických komponentoch smú vykonávať len kvalifikovaní odborní elektrikári.
- ▶ Pred každou opravou spotrebič bezpečne odpojte od zdroja napájania.

⚠ VAROVANIE!**Nebezpečenstvo poranenia príp. poškodenia kvôli nesprávnym opravám**

Použitie nesprávnych súčastí môže viesť k poraneniám osôb alebo k poškodeniu spotrebiča. Zmeny, dostavby alebo prestavby spotrebiča môžu negatívne ovplyvniť bezpečnosť.

- ▶ Pri opravách používajte len originálne náhradné diely.
- ▶ Na spotrebiči nevykonávajte žiadne zmeny alebo úpravy či prestavby.

- i** Poškodený napájací kábel sa musí vymeniť za iný vhodný napájací kábel. Výmenu smie vykonať len autorizovaný zákaznícky servis.

2.5 Bezpečnostné pokyny pre demontáž a odstránenie

- i** Demontáž spotrebiča smie vykonávať len vyškolený odborný personál, ktorý pozná a dodržiava miestne predpisy a dodatočné predpisy miestnych dodávateľov elektrickej energie.
- i** Práce na elektrických komponentoch smú vykonávať len kvalifikovaní odborní elektrikári.
- ▶ Pred demontážou spotrebič bezpečne odpojte od zdroja napájania.

⚠ NEBEZPEČENSTVO!**Nebezpečenstvo úrazu elektrickým prúdom následkom nesprávneho odsvorkovania**

Pri nesprávnom odsvorkovaní spotrebiča hrozí nebezpečenstvo úrazu elektrickým prúdom.

- ▶ Spotrebič bezpečne odpojte od zdroja napájania pomocou ističov, poistiek, poistkových automatov alebo stýkačov.
- ▶ Pomocou schváleného meracieho prístroja sa ubezpečte, že spotrebič nie je pod napätím.
- ▶ Nedotýkajte sa odkrytých kontaktov na elektronickej jednotke, pretože môžu obsahovať zvyškový náboj.

Špeciálne bezpečnostné pokyny pre demontáž plynových varných dosiek

- i** Práce na plynovej prípojke smie vykonávať len vyškolený odborný personál, ktorý pozná a dodržiava predpisy danej krajiny a dodatočné predpisy miestnych dodávateľov energie.

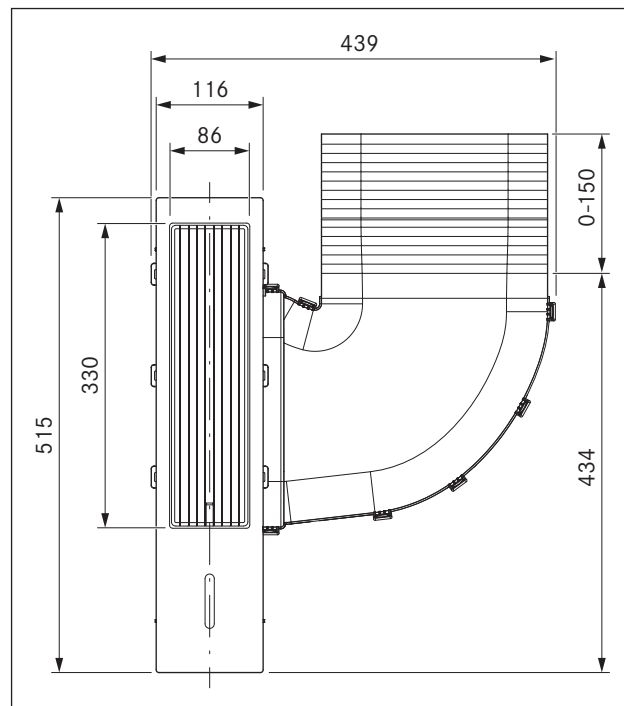
3 Technické údaje

3.1 CKA2/CKA2AB

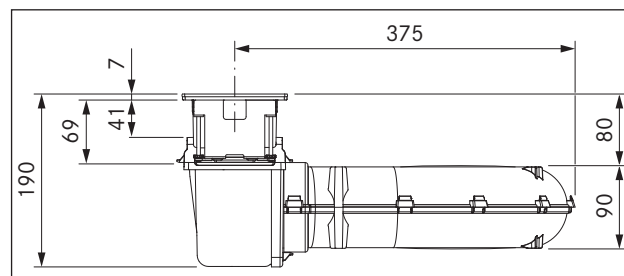
Parameter	Hodnota
Pripojovacie napätie	220 - 240 V
Frekvencia	50/60 Hz
Spotreba energie (vrátane BORA externých univerzálnych ventilátorov)	max. 550 W
Interné istenie poistkami	TR 3,15 A
Rozmery (šírka x hĺbka x výška)	439 x 515 x 190 mm
Hmotnosť (vrátane príslušenstva/obalu)	7,5 kg
Materiál povrchu	Sklo SSG / nerezová oceľ 1.4301 a plast
Odsávač	
Výkonové stupne	1 - 5, P
Prípojka na strane odvodu vzduchu	BORA Ecotube

Tab. 3.1 Technické údaje CKA2/CKA2AB

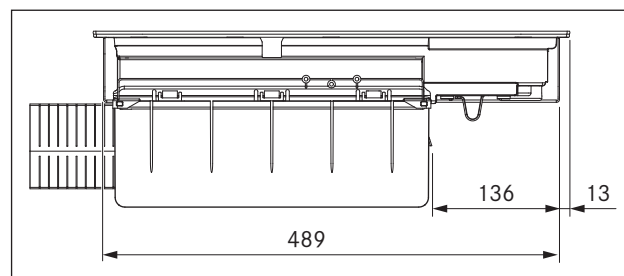
Rozmery prístroja CKA2/CKA2AB



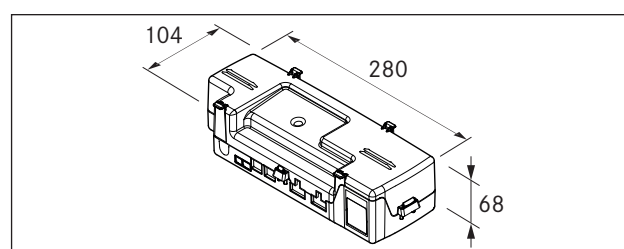
Obr. 3.1 Rozmery varnej dosky CKA2/CKA2AB, pohľad zhora



Obr. 3.2 Rozmery varnej dosky CKA2/CKA2AB, pohľad spredu



Obr. 3.3 Rozmery varnej dosky CKA2/CKA2AB, pohľad z boku



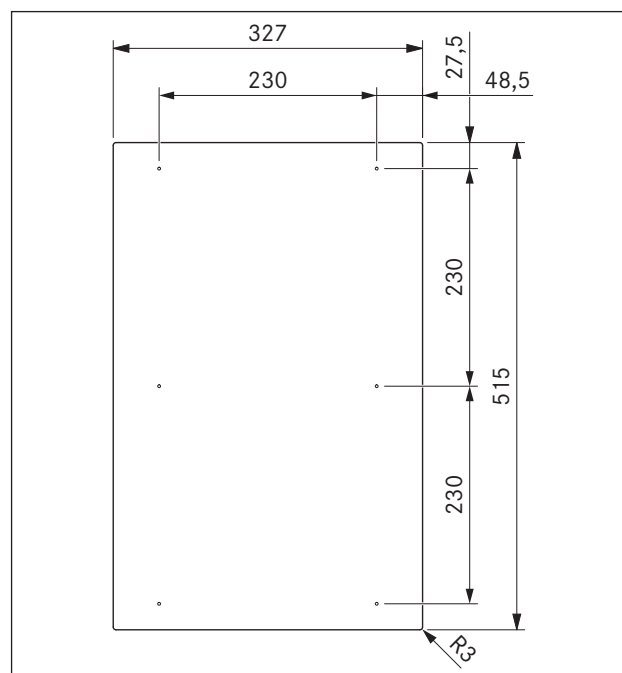
Obr. 3.4 Rozmery riadiacej jednotky

3.2 CKFI

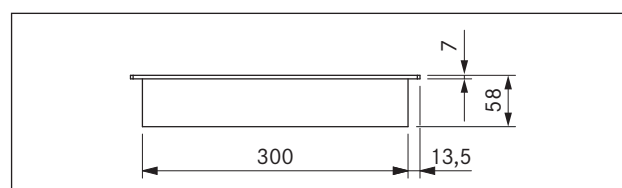
Parameter	Hodnota
Pripojovacie napätie	220 - 240 V
Frekvencia	50/60 Hz
Spotreba energie	3,68 kW
Istenie poistkami	1 x 16 A
Rozmery (šírka x hĺbka x výška)	327 x 515 x 58 mm
Hmotnosť (vrátane príslušenstva/obalu)	7,9 kg
Varná doska	
Výkonové stupne	1 - 9, P
Stupne udržiavania teploty	3
Varná zóna vpredu (zóna 1)	230 x 230 mm 2100 W
Zosilnená úroveň výkonu	3680 W
Varná zóna vzadu (zóna 2)	230 x 230 mm 2100 W
Zosilnená úroveň výkonu	3680 W
Spotreba energie varnej dosky	
Varná zóna vpredu (zóna 1)	230 x 230 mm 182,8 (Wh/kg)
Varná zóna vzadu (zóna 2)	230 x 230 mm 181,1 (Wh/kg)
Varné zóny premostené	230 x 460 mm 207,0 (Wh/kg)
Spolu (spriemerovaná)	190,3 (Wh/kg)

Tab. 3.2 Technické údaje CKFI

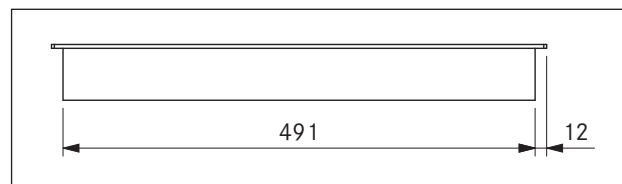
Rozmery spotrebiča CKFI



Obr. 3.5 Rozmery spotrebiča CKFI, pohľad zhora



Obr. 3.6 Rozmery spotrebiča CKFI, pohľad spredu



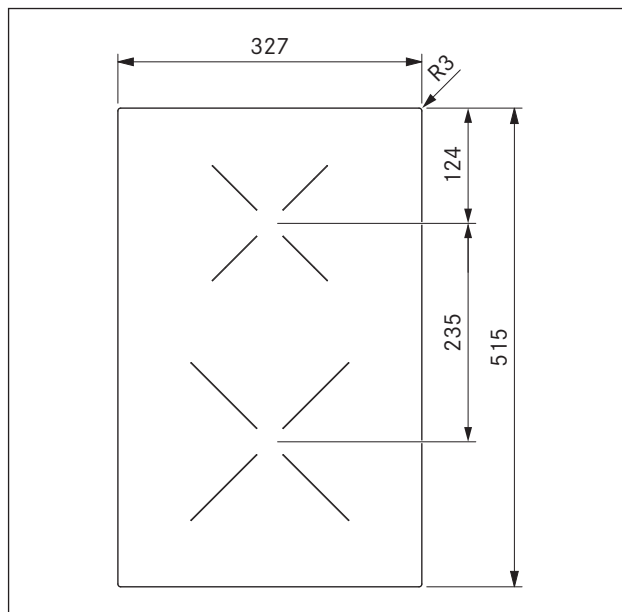
Obr. 3.7 Rozmery spotrebiča CKFI, pohľad z boku

3.3 CKI

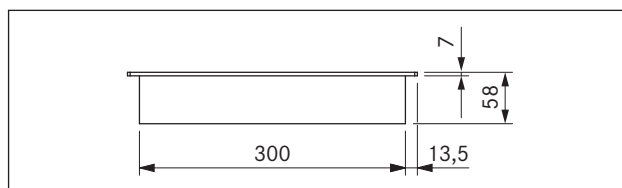
Parameter	Hodnota
Pripojovacie napätie	220 - 240 V
Frekvencia	50/60 Hz
Spotreba energie	3,68 kW
Istenie poistkami	1 x 16 A
Rozmery (šírka x hĺbka x výška)	327 x 515 x 58 mm
Hmotnosť (vrátane príslušenstva/obalu)	7,6 kg
Varná doska	
Výkonové stupne	1 - 9, P
Stupne udržiavania teploty	3
Varná zóna vpredu (zóna 1)	Ø 230 mm 2300 W
Zosilnená úroveň výkonu	3680 W
Varná zóna vzadu (zóna 2)	Ø 165 mm 1400 W
Zosilnená úroveň výkonu	2200 W
Spotreba energie varnej dosky	
Varná zóna vpredu (zóna 1)	Ø 230 mm 180,5 (Wh/kg)
Varná zóna vzadu (zóna 2)	Ø 165 mm 178,7 (Wh/kg)
Spolu (spriemerovaná)	179,6 (Wh/kg)

Tab. 3.3 Technické údaje CKI

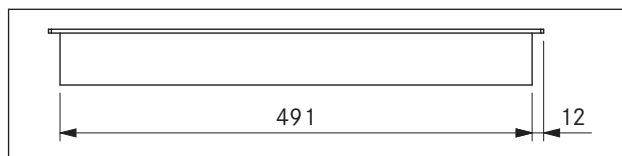
Rozmery spotrebiča CKI



Obr. 3.8 Rozmery spotrebiča CKI, pohľad zhora



Obr. 3.9 Rozmery spotrebiča CKI, pohľad spredu



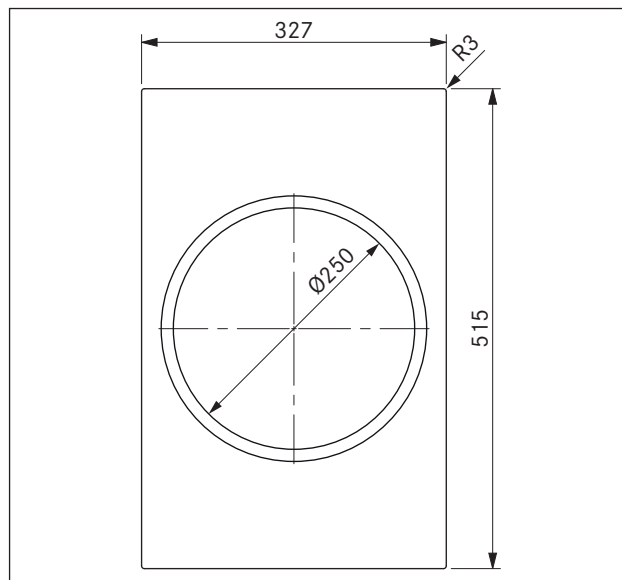
Obr. 3.10 Rozmery spotrebiča CKI, pohľad z boku

3.4 CKIW

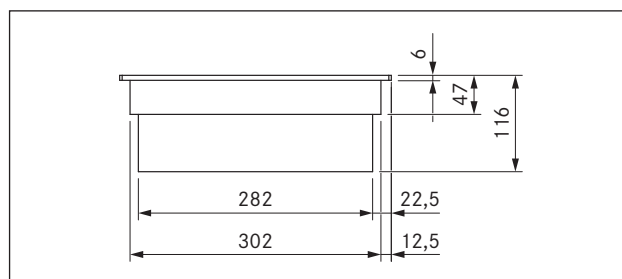
Parameter	Hodnota
Pripojovacie napätie	220 - 240 V
Frekvencia	50/60 Hz
Spotreba energie	3,0 kW
Istenie poistkami	1 x 16 A
Rozmery (šírka x hĺbka x výška)	327 x 515 x 116 mm
Hmotnosť (vrátane príslušenstva/obalu)	9,8 kg
Varná doska	
Výkonové stupne	1 - 9, P
Stupne udržiavania teploty	3
Varná zóna so zosilnenou úrovňou výkonu	Ø 250 mm 2400 W 3000 W

Tab. 3.4 Technické údaje CKIW

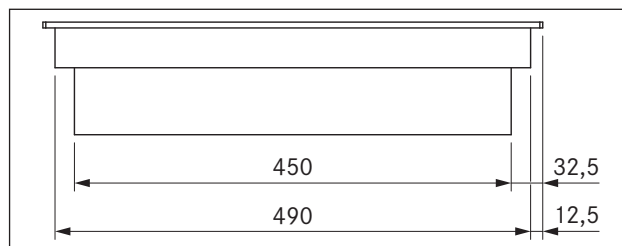
Rozmery spotrebiča CKIW



Obr. 3.11 Rozmery spotrebiča CKIW, pohľad zhora



Obr. 3.12 Rozmery spotrebiča CKIW, pohľad spredu



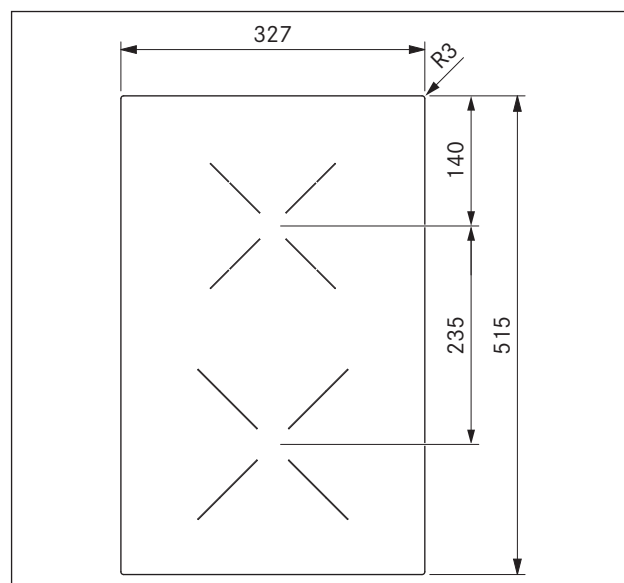
Obr. 3.13 Rozmery spotrebiča CKIW, pohľad z boku

3.5 CKCH

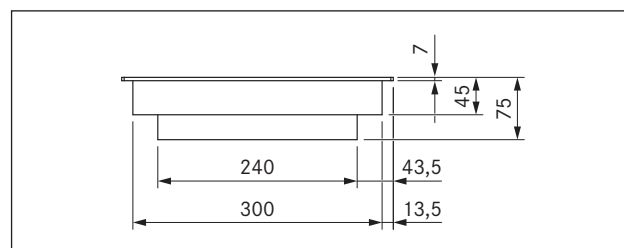
Parameter	Hodnota
Prípojovacie napätie	220 - 240 V
Frekvencia	50/60 Hz
Spotreba energie	3,68 kW
Istenie poistkami	1 x 16 A
Rozmery (šírka x hĺbka x výška)	327 x 515 x 75 mm
Hmotnosť (vrátane príslušenstva/obalu)	7,2 kg
Varná doska	
Výkonové stupne	1-9, P, zapnutie 2 okruhov
Stupne udržovania teploty	3
Varná zóna vpredu (zóna 1)	Ø 215 mm 2100 W
Zosilnená úroveň výkonu	3000 W
Varná zóna vzadu (zóna 2), zapnutie 2 okruhov	Ø 120 mm 600 W Ø 180 mm 1600 W
Spotreba energie varnej dosky	
Varná zóna vpredu (zóna 1)	Ø 215 mm 191,3 (Wh/kg)
Varná zóna vzadu (zóna 2)	Ø 120/180 mm 197,6 (Wh/kg)
Spolu (spriemerovaná)	194,5 (Wh/kg)

Tab. 3.5 Technické údaje CKCH

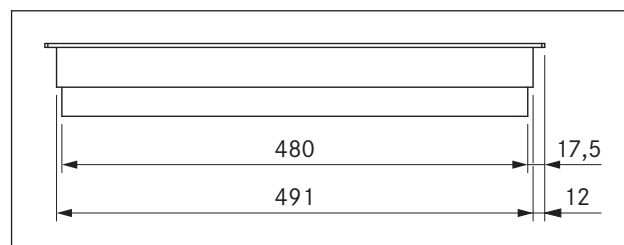
Rozmery spotrebiča CKCH



Obr. 3.14 Rozmery spotrebiča CKCH, pohľad zhora



Obr. 3.15 Rozmery spotrebiča CKCH, pohľad spredu



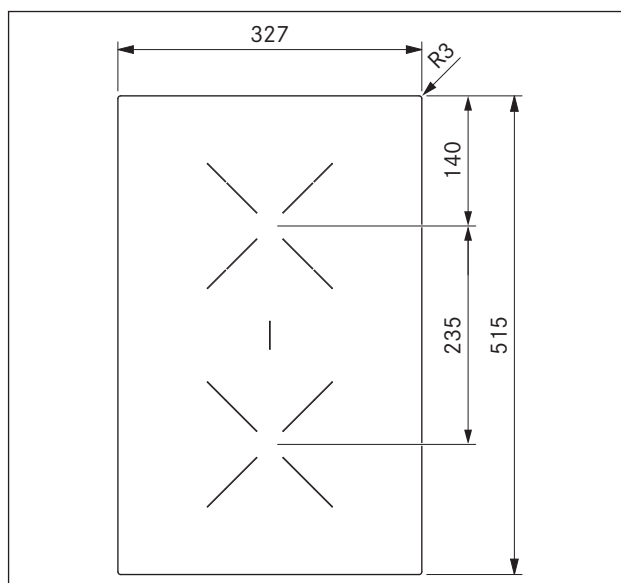
Obr. 3.16 Rozmery spotrebiča CKCH, pohľad z boku

3.6 CKCB

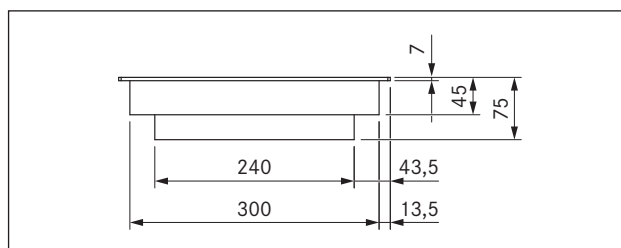
Parameter	Hodnota
Pripojovacie napätie	220 - 240 V
Frekvencia	50/60 Hz
Spotreba energie	3,68 kW
Istenie poistkami	1 x 16 A
Rozmery (šírka x hĺbka x výška)	327 x 515 x 75 mm
Hmotnosť (vrátane príslušenstva/obalu)	7,4 kg
Varná doska	
Výkonové stupne	1-9, zapnutie 2 okruhov, zapnutie varnej zóny na pekáč
Stupne udržiavania teploty	3
Varná zóna vpredu (zóna 1)	Ø 180 mm 1600 W
Varná zóna vzadu (zóna 2), zapnutie 2 okruhov, zapnutie varnej zóny na pekáč	Ø 120 mm 600 W Ø 180 mm 1600 W Ø 180 x 410 mm 3680 W
Spotreba energie varnej dosky	
Varná zóna vpredu (zóna 1)	Ø 180 mm 193,4 (Wh/kg)
Varná zóna vzadu (zóna 2)	Ø 120/180 mm 195,5 (Wh/kg) Ø 180 x 410 mm
Spolu (spriemerovaná)	194,4 (Wh/kg)

Tab. 3.6 Technické údaje CKCB

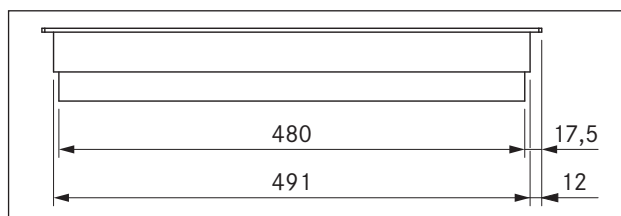
Rozmery spotrebiča CKCB



Obr. 3.17 Rozmery spotrebiča CKCB, pohľad zhora



Obr. 3.18 Rozmery spotrebiča CKCB, pohľad spredu



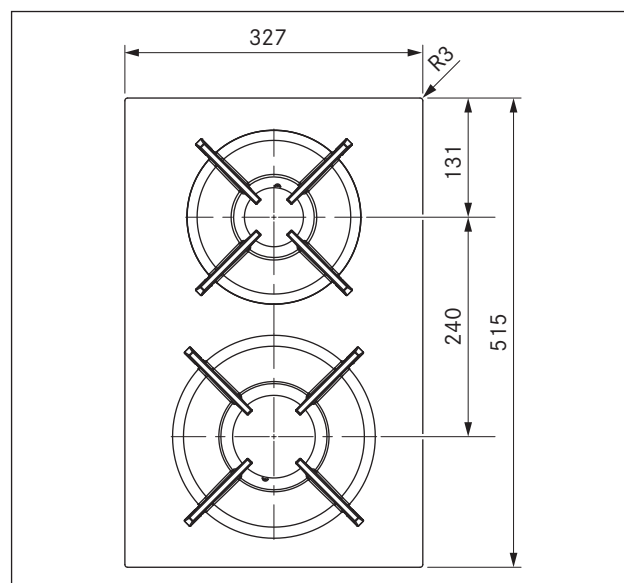
Obr. 3.19 Rozmery spotrebiča CKCB, pohľad z boku

3.7 CKG

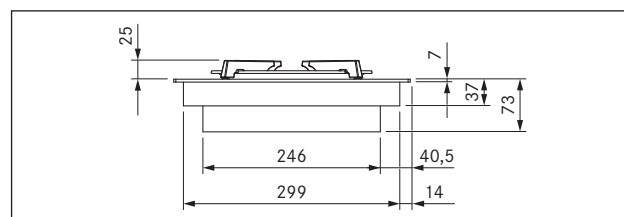
Parameter	Hodnota
Pripojovacie napätie	220 - 240 V
Frekvencia	50/60 Hz
Celkový výkon horákov	5,0 kW
Príkion	20 W
Istenie poistkami	1 x 0,5 A
Rozmery (šírka x hĺbka x výška)	327 x 515 x 73 mm
Varná doska Mriežka pod hrniec	270 x 270 x 25/50 mm
vysokorýchlostného horáka	235 x 235 x 25/50 mm
Hmotnosť (vrátane príslušenstva/obalu)	11,5 kg
Varná doska	
Výkonové stupne	1 - 9, P
Stupne udržiavania teploty	3
Vysokorýchlostný horák vpredu	800 - 3000 W
Normálny horák vzadu	550 - 2000 W
Celkové menovité hodnoty pripojenia	5,00 kW / 0,449 m ³ /h
G20/20 mbar:	
Spotreba energie varnej dosky G20/20 mbar	
Kategória I2H 20 mbar (meranie vykonané bez odsávača)	
Vysokorýchlostný horák vpredu	800 - 3000 W 63,3 %
Normálny horák vzadu	550 - 2000 W 61,3 %
Spolu (spriemerovaná)	62,3 %

Tab. 3.7 Technické údaje

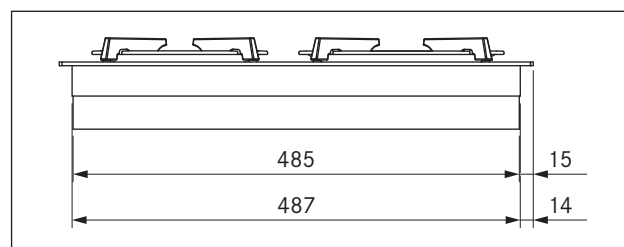
Rozmery spotrebiča CKG



Obr. 3.20 Rozmery spotrebiča CKG, pohľad zhora



Obr. 3.21 Rozmery spotrebiča CKG, pohľad spredu



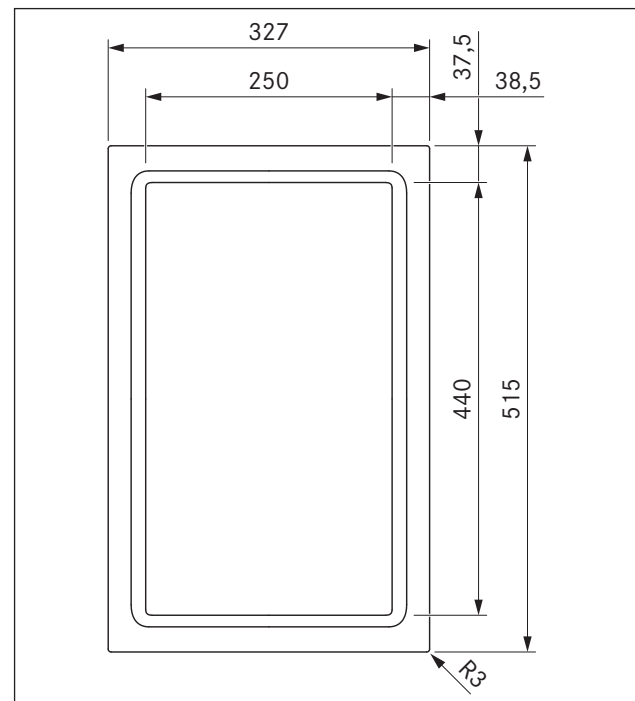
Obr. 3.22 Rozmery spotrebiča CKG, pohľad z boku

3.8 CKT

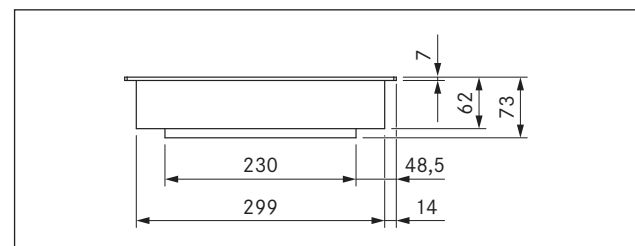
Parameter	Hodnota
Pripojovacie napätie	220 - 240 V
Frekvencia	50/60 Hz
Spotreba energie	3,5 kW
Istenie poistkami	1 x 16 A
Rozmery (šírka x hĺbka x výška)	327 x 515 x 73 mm
Hmotnosť (vrátane príslušenstva/obalu)	13,6 kg
Varná doska	
Regulácia teplota (Výkonové stupne)	150 - 230 °C, 250 °C (1-9, P)
Stupne udržiavania teploty	3
Varná zóna vpredu (zóna 1)	250 x 220 mm 1750 W
Varná zóna vzadu (zóna 2)	250 x 220 mm 1750 W
Rozsah nastavenia teploty	70 - 250 °C

Tab. 3.8 Technické údaje CKT

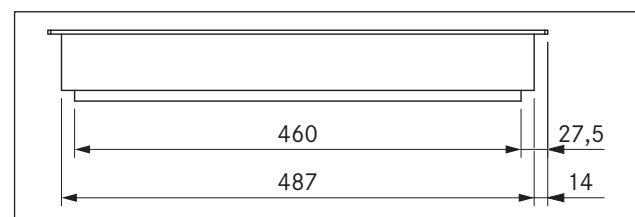
Rozmery spotrebiča CKT



Obr. 3.23 Rozmery spotrebiča CKT, pohľad zhora



Obr. 3.24 Rozmery spotrebiča CKT, pohľad spredu



Obr. 3.25 Rozmery spotrebiča CKT, pohľad z boku

4 Montáž

- ▶ Dodržujte všetky bezpečnostné a výstražné upozornenia (p. kapitolu Bezpečnosť).
- ▶ Riadte sa dodanými návodmi výrobcu.

4.1 Všeobecné pokyny pre montáž

- i** Zariadenia sa nesmú montovať nad chladiace zariadenia, umývačky riadu, sporáky, rúry na pečenie, ako ani nad práčky a sušičky.
- i** Kontaktné plochy pracovných dosiek a spojovacích líšt so stenou musia byť tepelne odolných materiálov (cca do 100 °C).
- i** Výrezy pracovných dosiek sa musia utesniť vhodnými prostriedkami proti vlhkosti prípadne opatriť tepelným oddelením (tepelná izolácia).
- i** Externé zariadenia sa smú pripájať len k na to určeným prípojkám odsávača.
- i** Extrémne jasné, bodové a priamo na spotrebič nasmerované zdroje svetla môže spôsobiť farebné rozdiely medzi spotrebičmi a treba sa im vyhnúť.

Všeobecné pokyny pre montáž varných dosiek

- i** Pre trvalé zabezpečenie plného výkonu varných dosiek musí byť zabezpečené dostatočné vetranie pod varnými doskami.
- i** Výkon varných dosiek je negatívne ovplyvnený resp. varné dosky sa prehrejú, keď teplý vzduch nemôže unikáť spod varných dosiek.
- i** Pri prehriatí varnej dosky sa výkon automaticky zníži príp. sa varná doska kompletne vypne (p. Ochrana proti prehriatiu).
- i** Ak je pod spotrebičom naprojektované ochranné dno kábla (dvojité dno), toto nesmie obmedzovať dostatočný prívod vzduchu.

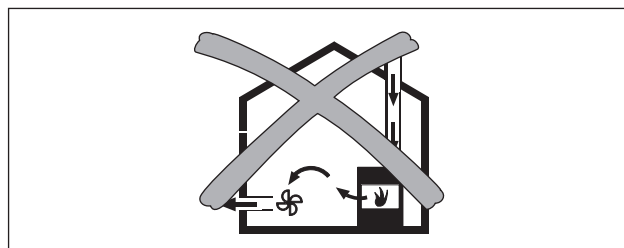
- ▶ Zabezpečte dostatočný prívod vzduchu pod varnou doskou.

4.1.1 Prevádzka odsávača s krbom závislým od prívodu vzduchu

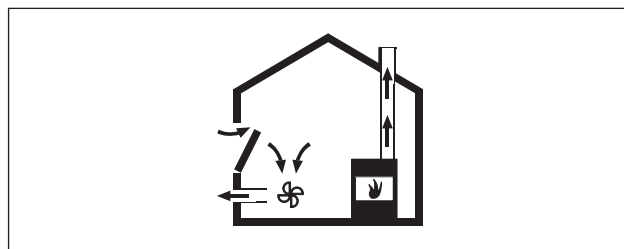
- i** Pri inštalácii odťahového potrubia musia byť dodržané národné a regionálne zákony a predpisy.
- i** Musí byť zabezpečené dostatočné množstvo privádzaného vzduchu.

Krbý závislé od prívodu vzduchu (napr. ohrevné telesá na plyn, olej, drevo alebo uhlie, prietokové ohrievače, teplovodné ohrievače) odoberajú vzduch na spaľovanie z miestnosti a spaliny odvádzajú von prostredníctvom systému odvodu vzduchu (napr. komín).

Ak sa odsávač používa v režime odvodu vzduchu, vzduch sa odoberá z miesta montáže a susedných miestností. Bez dostatočného privádzaného vzduchu vzniká podtlak. Jedovaté plyny z komína alebo odťahovej šachty sú nasávané späť do obytných miestností.



Obr. 4.1 Montáž odvodu vzduchu – neprípustná



Obr. 4.2 Montáž odvodu vzduchu – správna

- ▶ Pri súčasnom používaní odsávača v miestnosti s nainštalovaným krbom sa uistite, že:
 - podtlak dosahuje maximálne 4 Pa (4 x 10⁻⁵ barov)
 - sa používa bezpečnostno-technické zariadenie (napr. okenný kontaktný spínač, snímač nízkeho tlaku), ktoré zabezpečí dostatočný prívod čerstvého vzduchu;
 - odvod vzduchu nie je odvádzaný komínom, ktorý slúži na odvod spalín z plynových spotrebičov alebo zariadení využívajúcich iné palivá;
 - montáž skontroloval a schválil autorizovaný odborný remeselník (napr. kominár).
- i** Nesmú sa montovať žiadne okenné kontaktné spínače na odpojenie riadiacej jednotky od napájania (odpojenie fáz). Smie sa používať výlučne rozhranie Home In.

4.2 Kontrola rozsahu dodávky

- ▶ Rozsah dodávky skontrolujte na úplnosť a poškodenie.
- ▶ Pokiaľ v dodávke chýbajú diely alebo sú poškodené, informujte zákaznícky servis BORA.
- ▶ Poškodené diely v žiadnom prípade nemontujte.
- ▶ Prepravné obaly zlikvidujte podľa predpisov (pozri kap. Vyraďovanie z prevádzky, demontáž a odstránenie).

4.2.1 Rozsah dodávky odsávača CKA2/CKA2AB

Rozsah dodávky CKA2/CKA2AB	Počet
Návod na montáž	1
Návod na obsluhu	1
Základný modul odťahu (CKA2GM)	1
Prívodná dýza (CKA2ED/CKAEDAB)	1
Jednotka tukového filtra (CKA2FFE)	1
Riadiaca jednotka (CKA2SB)	1
Sieťový pripájací kábel (v závislosti od danej krajiny)	1
Pružný kábel (CKA2MF)	1
Feritové jadro (UFK)	1

Tab. 4.1 Rozsah dodávky odsávača

4.2.2 Rozsah dodávky varných dosiek

Rozsah dodávky CKFI, CKI, CKIW, CKCH, CKCB, CKG, CKT	Počet
Varná doska	1
Montážne svorky	4
Súprava podložiek pre vyrovnanie výšky	1
Dodatočný rozsah dodávky CKFI, CKI, CKIW, CKCH, CKCB	
Návod na čistenie sklokeramickej dosky	1
Škrabka na sklokeramicke povrchy	1
Dodatočný rozsah dodávky CKG	
Liatinové mriežky pod hrnce	2
Súprava trysiek na zemný plyn G20/20 mbar PKGDS2020	1
Pružná pripájacia plynová hadica, dĺžka 500 mm, 1/2" vonkajší závit (EN 14800)	1
Prechodový kus	1
Tesnenie	1
Návod na čistenie sklokeramickej dosky	1
Škrabka na sklokeramicke povrchy	1
Dodatočný rozsah dodávky CKT	
Tepan škrabka	1

Tab. 4.2 Rozsahy dodávok varných dosiek

4.3 Náradie a pomôcky

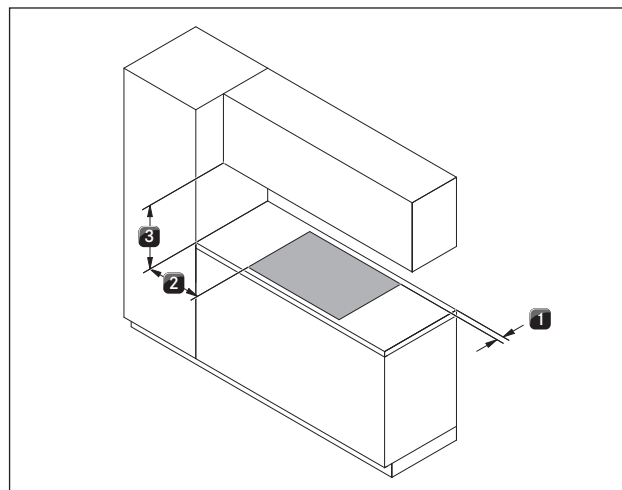
Pre odbornú montáž systému potrebujete okrem iného nasledujúci špeciálny nástroj:

- Skrutkovač/kľúč s vnútorným šesťhranom (Torx) 20
- Čierna žiaruvzdorná silikónová tesniaca hmota
- Jemná píłka

4.4 Pokyny pre montáž

4.4.1 Bezpečnostné vzdialenosti

► Dodržujte tieto bezpečnostné vzdialenosti:



Obr. 4.3 Minimálne vzdialenosti

- [1] Minimálna vzdialenosť 50 mm vpredu a vzadu od výrezu pracovnej dosky po hranu pracovnej dosky.
- [2] Minimálna vzdialenosť 300 mm vľavo a vpravo od výrezu pracovnej dosky po vedľajšiu skriňu alebo stenu miestnosti.
- [3] Minimálna vzdialenosť 600 mm medzi pracovnou doskou a hornou skrinkou (pri plynových spotrebičoch 650 mm).

4.4.2 Pracovná doska a kuchynský nábytok

- Vyhotovte výrez pracovnej dosky pri zohľadnení zadaných rozmerov výrezu.
- Zabezpečte odborné utesnenie rezných plôch pracovnej dosky.
- Dodržujte pokyny výrobcu pracovnej dosky.
- V oblasti výrezu pracovnej dosky podľa možnosti odstráňte prípadné priečky nábytku.
- Pod varnou doskou nie je potrebné dvojité dno. Pokiaľ je naprojektované ochranné dno kábla (dvojité dno), musí byť dodržané nasledovné:
 - Kvôli údržbárskym prácam musí byť upevnené ako vyberateľné.
 - Pre dostatočné vetranie varnej dosky musí byť dodržaná minimálna vzdialenosť 15 mm k spodnej hrane odsávača.
- Zásuvky príp. police v spodnej skrinke musia byť vyberateľné.
- Pre správnu montáž sa v závislosti od situácie na mieste montáže musia skrátiť priehradky spodnej skrine.

4.4.3 Spätné vedenie recirkulovaného vzduchu pri prevádzke odsávača ako systému recirkulácie

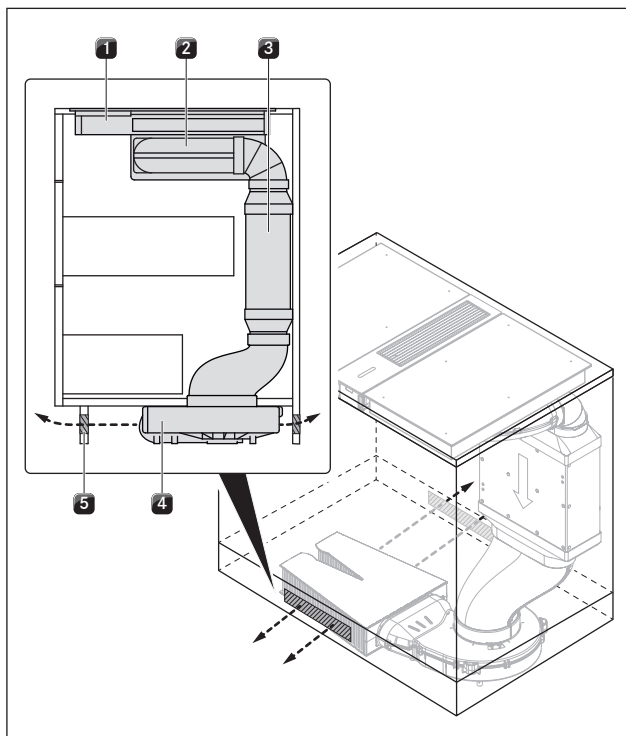
Pri systémoch recirkulácie musí byť v kuchynskom nábytku vytvorený otvor spätného prúdenia:

- > 500 cm² (na každú čistiacu jednotku vzduchu) v kombinácii s varnými doskami CKFI, CKI, CKIW, CKCH, CKCB, CKT
- > 1000 cm² (na každú čistiacu jednotku vzduchu) v kombinácii s plynovou varnou doskou CKG

i Ak sa v recirkulačnej prevádzke prevádzkujú viaceré systémy odvodu vzduchu, potom sa podľa toho musí otvor spätného prúdenia pre každú čistiacu jednotku vzduchu viackrát vypočítať. Príklad: 2 recirkulačné systémy = 2 × (> 500 cm²) príp. 2 × (> 1000 cm²) pri spotrebičoch spaľujúcich plynné palivá

Pre spätné vedenie recirkulovaného vzduchu je otvor spätného prúdenia, ktorý je na to potrebný, možné vytvoriť cez skrátený podstavec. Tiež je možné použiť lamelový podstavec s minimálne zodpovedajúcim prierezom otvoru.

► Postarajte sa o dostatočne veľký otvor spätného prúdenia.



Obr. 4.4 Príklad projektovania spätného vedenia recirkulovaného vzduchu (kuchynský ostrov + varná doska + CKA2/CKA2AB + skrinka na čistenie vzduchu)

- [1] Varná doska
- [2] Odsávač CKA2/CKA2AB (recirkulácia)
- [3] Skrinka na čistenie vzduchu (ULB1, ULB3, ULBF)
- [4] Podstavecový ventilátor (ULS)
- [5] Otvor spätného prúdenia recirkulovaného vzduchu (celkový prierez otvoru na skrinku na čistenie vzduchu ≥500 cm² resp. ≥1000 cm² pri plynovej varnej doske CKG)

i Pokiaľ by plameň zhasol, vyskytlo sa zvýšené oneskorenie plameňa a/alebo by vzor plameňa nebol správny (napr. tvorba sadzí, zášľah plameňa,...), otvor spätného prúdenia sa musí zväčšiť.

4.4.4 Špeciálne montážne pokyny pre plynovú varnú dosku CKG

- Riadte sa miestnymi predpismi a podmienkami pre pripojenie platnými pre plynové varné dosky.
- Pred pripojením zariadenia skontrolujte, či sa zhodujú miestne podmienky pripojenia (druh a tlak plynu) a nastavenie zariadenia.

i Minimálna požiadavka na prevádzku plynovej varnej dosky CKG: Softvér systému 03.00 (alebo vyšší)

- V prípade potreby zistíte nainštalovanú verziu softvéru (p. návod na obsluhu, kap. Menu).
- V prípade potreby vykonajte aktualizáciu softvéru systému (p. návod na obsluhu, kap. Menu).

i Minimálna vzdialenosť medzi pracovnou doskou a hornou skrinkou pri plynových spotrebičoch 650 mm.

i Pri recirkulačných systémoch musí byť pre každú čistiacu jednotku vzduchu naplánovaný otvor spätného prúdenia minimálne 1000 cm².

i Postarajte sa o dostatočné vetranie.

i Pripojenie varnej dosky k plynovému vedeniu s predradeným uzatváracím kohútikom musí byť vykonané v súlade s príslušnými platnými predpismi.

i Pripojenie prívodného plynového vedenia je možné, ak je plynová varná doska zabudovaná.

i Hadicové vedenie musí byť uložené tak, aby nebolo vystavené žiadnym deformáciám, prehnutiu ani odieraniu.

i Pripojenia uzatváracieho kohútika a prívodného plynového vedenia musia byť prístupné.

i Musí byť možné skontrolovať hadicové vedenie po celej dĺžke a v zabudovanom stave.

i Pre pripojenie hadicového vedenia sa musia používať len kompatibilné prípojky.

i Regulátor tlaku musí vyhovovať nastavenému druhu plynu a nastavenému tlaku plynu a spĺňať miestne a zákonné požiadavky.

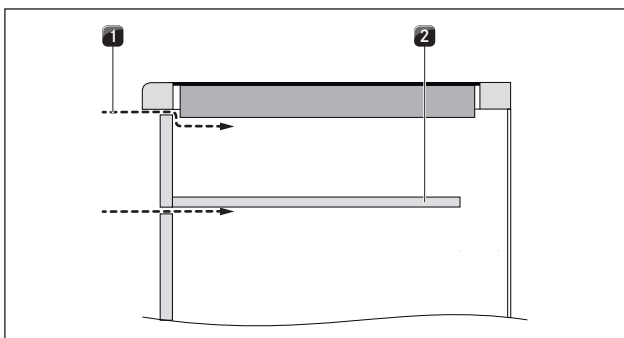
i Hadicové vedenie plynovej prípojky sa nesmie dostať do kontaktu s dymom alebo vývodom dymovodu rúry.

i Hadicové vedenie sa nesmie dotýkať horúcich povrchov varnej dosky alebo iných zariadení.

i Plynová hadica sa musí skontrolovať každých 5 rokov a prípadne vymeniť. Plynová hadica musí spĺňať požiadavky normy EN 14800.

i Ak sa plynová varná doska používa pri montážnom variante s dvomi odsávačmi, musí sa namontovať na bok. Pri montáži medzi odsávače môže dôjsť k negatívnemu vplyvu na plamene kvôli obojstrannému ťahu vzduchu.

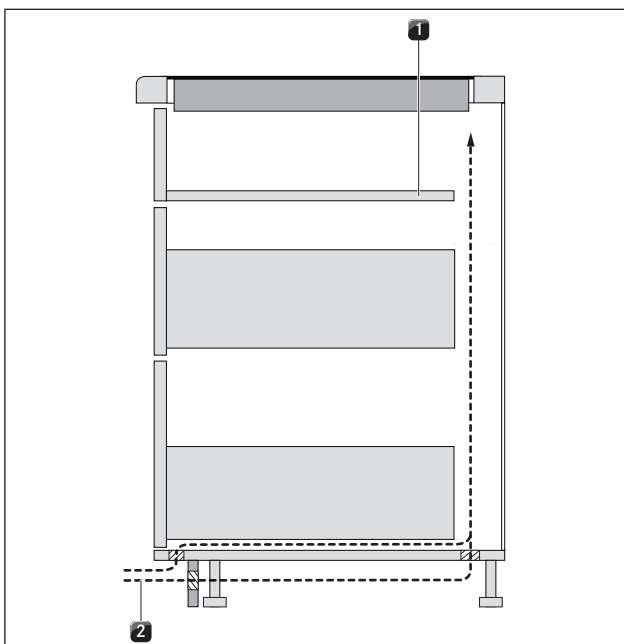
Prívod vzduchu pri plynovej varnej doske CKG



Obr. 4.5 Prívod vzduchu cez prednú časť korpusu

[1] Prívod vzduchu cez prednú časť korpusu (prierez otvoru $\geq 50 \text{ cm}^2$)

[2] Voliteľné ochranné dno kábla (skrátané)



Obr. 4.6 Prívod vzduchu v oblasti podstavca

[1] Voliteľné ochranné dno kábla (skrátané)

[2] Prívod vzduchu cez oblasť podstavca (prierez otvoru $\geq 150 \text{ cm}^2$)

i Pre dostatočný prívod vzduchu sa v prednej časti kuchynského nábytku odporúča prierez otvoru minimálne 50 cm^2 alebo prierez otvoru minimálne 150 cm^2 v oblasti podstavca.

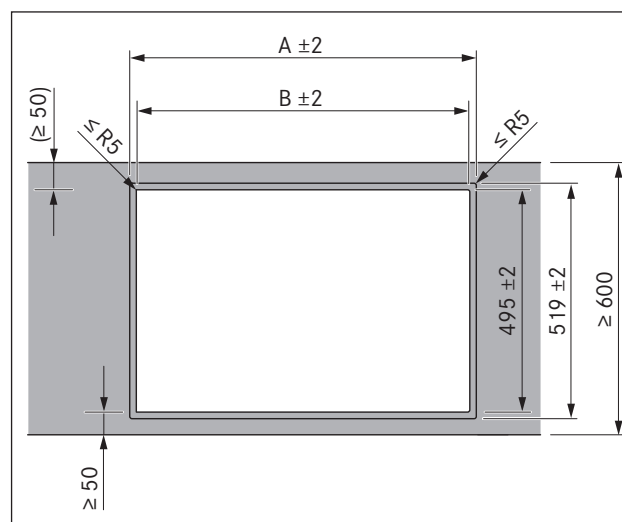
► Zabezpečte dostatočný prívod vzduchu pod varnou doskou.

4.5 Rozmery výrezu

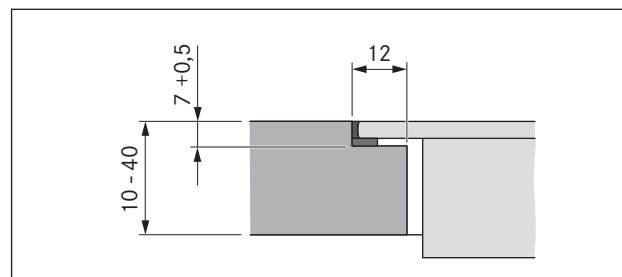
i Spoločnosť BORA odporúča minimálnu vzdialenosť 50 mm od prednej hrany pracovnej dosky po výrez v pracovnej doske.

- Dodržujte pokyny výrobcu pracovnej dosky.
- Vyhotovte výrez pracovnej dosky pri zohľadnení zadaných rozmerov výrezu.
- Zabezpečte odborné utesnenie rezných plôch pracovnej dosky.





4.5.1 Zapustená montáž



Obr. 4.7 Rozmery výrezu pre zapustenú montáž

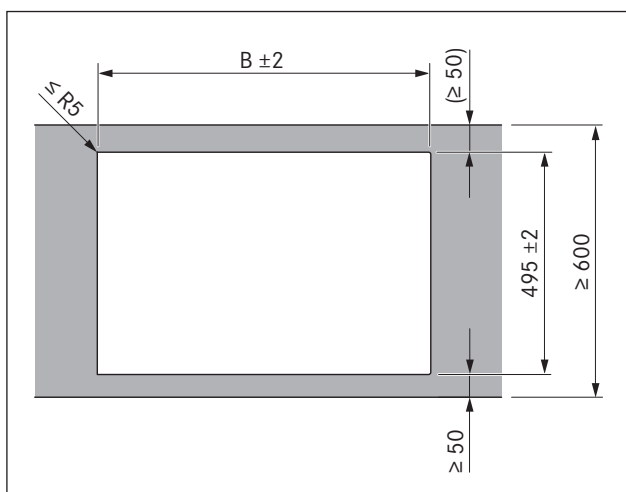


Obr. 4.8 Rozmery drážky pre zapustenú montáž

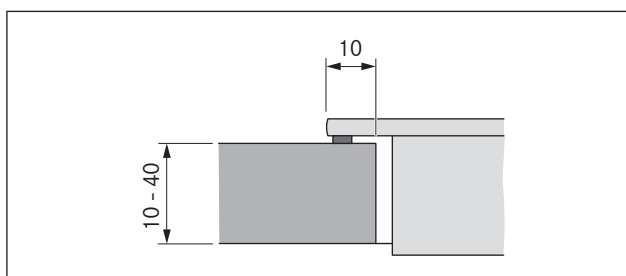
Varné dosky / odsávač	A v mm	B v mm	
	1/1	448	424
	2/1	776	752
	3/2	1221	1197
	4/2	1549	1525

Tab. 4.3 Rozmery výrezu pre kombináciu spotrebičov pri zapustenej montáži



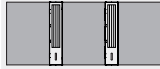

4.5.2 Montáž na povrch



Obr. 4.9 Rozmery výrezu pre montáž na povrch



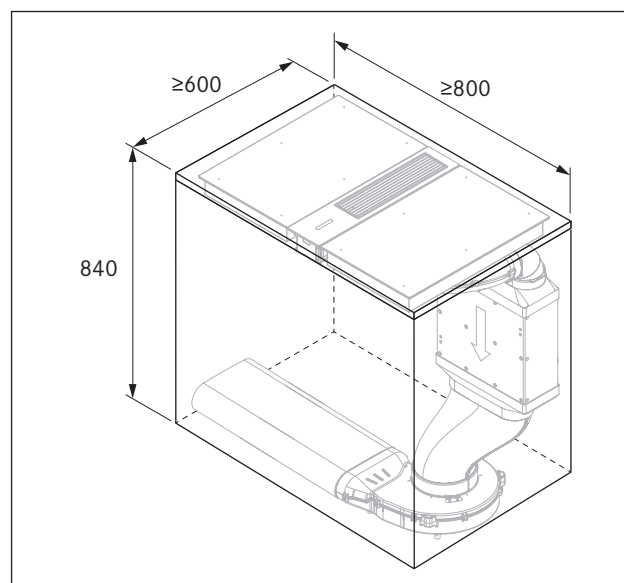
Obr. 4.10 Rozmer opory pre montáž na povrch

Varné dosky / odsávač		B v mm
	1/1	424
	2/1	752
	3/2	1197
	4/2	1525

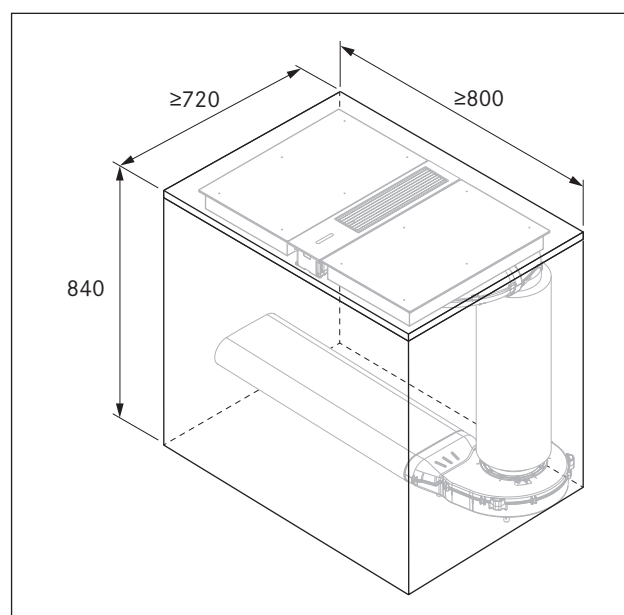
Tab. 4.4 Rozmery výrezu pre kombinácie spotrebičov pri montáži na povrch

4.6 Montážne rozmery

Minimálne montážne rozmery

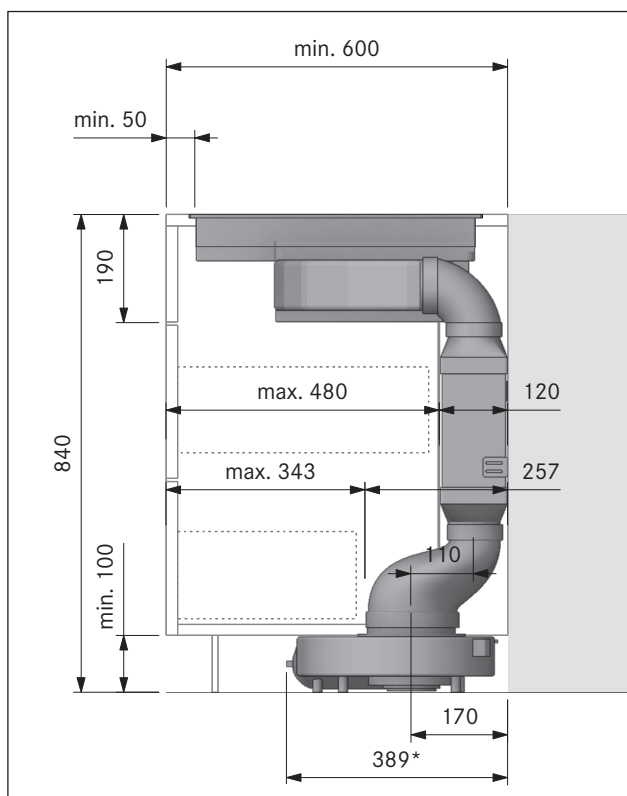


Obr. 4.11 Minimálne montážne rozmery pri plochom zvukovom tlmíči USDF

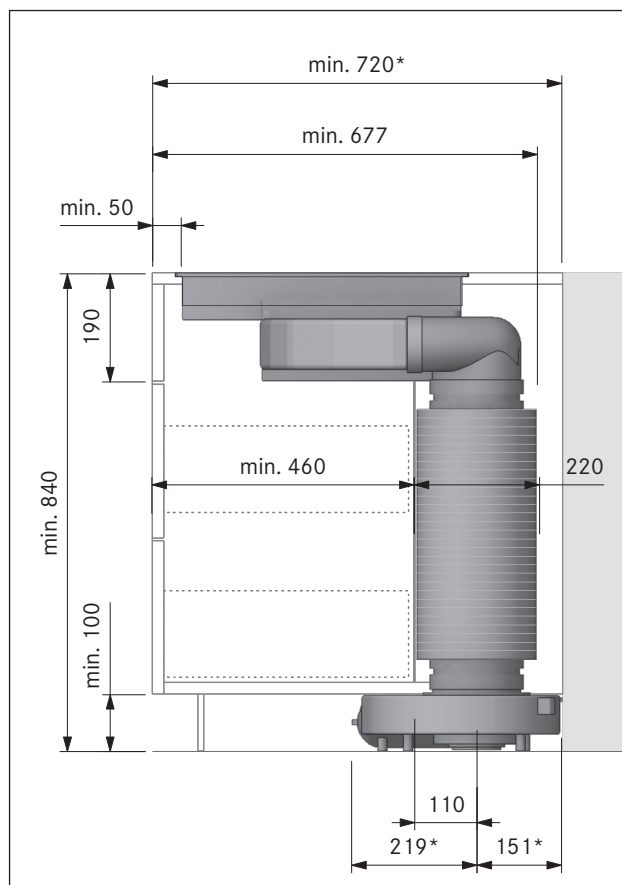


Obr. 4.12 Minimálne montážne rozmery pri okrúhlozvučnom tlmíči USDR50

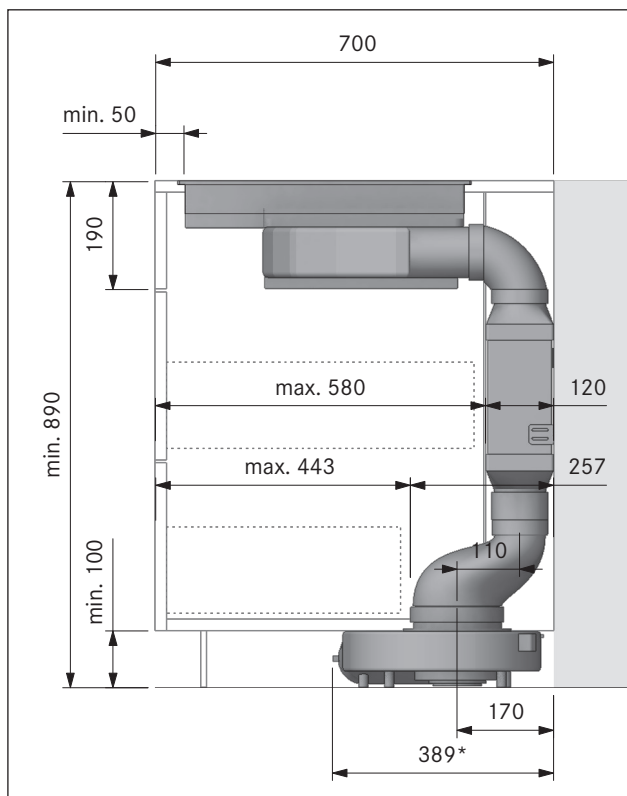
Montážne rozmery spotrebiča



Obr. 4.13 Montážne rozmery spotrebiča s plochým zvukovým tmičom USDF



Obr. 4.15 Montážne rozmery spotrebiča s okrúhlym zvukovým tmičom USDR50



Obr. 4.14 Montážne rozmery spotrebiča s plochým zvukovým tmičom USDF a spojovačom kanálov EFV

4.7 Montážne varianty

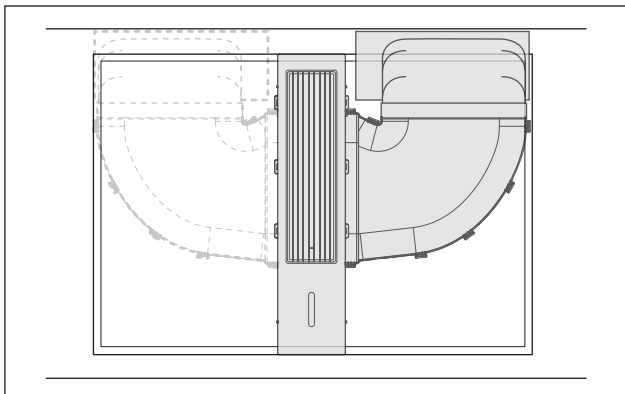
i Systém BORA Classic 2.0 ponúka rôzne možnosti montáže. Rozhodnutie, ktorý variant montáže bude realizovaný, sa musí nutne uskutočniť pred montážou.

- ▶ Pred montážou sa ubezpečte, že pripravujete správnu montážnu situáciu.
- ▶ V prípade otázok ohľadom naprojektovaného montážneho variantu sa obráťte na vášho zodpovedného projektanta kuchyne.

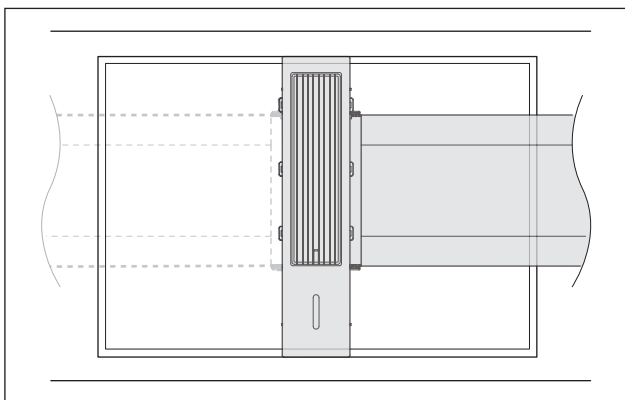
Prehľad montážnych variantov

i Nasledujúce vyobrazené montážne varianty sa môžu realizovať ako vpravo, tak aj vľavo.

Nasledujúce varianty vedenia vzduchu sa môžu realizovať so systémom BORA Classic 2.0:



Obr. 4.16 Vedenie vzduchu dozadu (vpravo alebo vľavo)



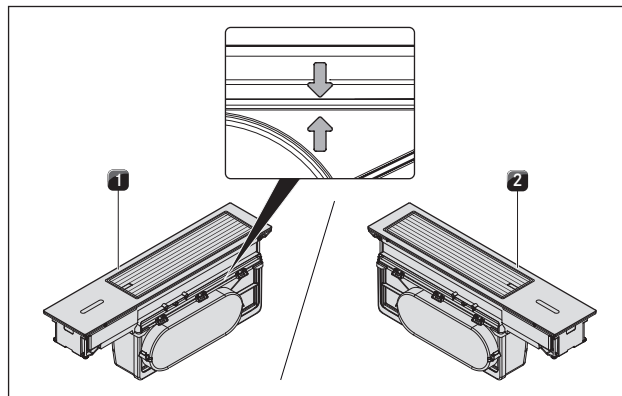
Obr. 4.17 Vedenie vzduchu bočne priamo (vpravo alebo vľavo)

4.8 Zmontovanie systému odťahu

- i** Odsávač CKA2/CKA2AB sa dodáva vo forme jednotlivých komponentov, ktoré sa pred montážou alebo pri montáži ešte musia najprv zmontovať.
- i** Jednotlivé komponenty sa musia zmontovať podľa montážneho variantu.
- i** Všetky jednotlivé komponenty boli skonštruované tak, aby sa dali zmontovať bez problémov. Len pri správnom vyrovnaní sa diely dajú správne a bez vynaloženia veľkej sily zmontovať.
 - ▶ Jednotlivé komponenty pre naprojektovaný montážny variant zmontujte tak, aby k sebe priliehali.
 - ▶ Dbajte na to, aby diely boli správne vyrovnané.
 - ▶ Diely pospájajte bez vynaloženia veľkej sily.
 - Pri nesprávnom vyrovnaní nie je možné bezproblémové zmontovanie dielov (náprava otočením alebo obrátením komponentu).
 - ▶ Dbajte na to, aby všetky aretácie správne zapadli.

4.8.1 Zmontovanie odsávača CKA2/CKA2AB

Zmontovanie odsávača CKA2/CKA2AB je v závislosti od naprojektovaného vedenia vzduchu realizovať vo dvoch variantoch:

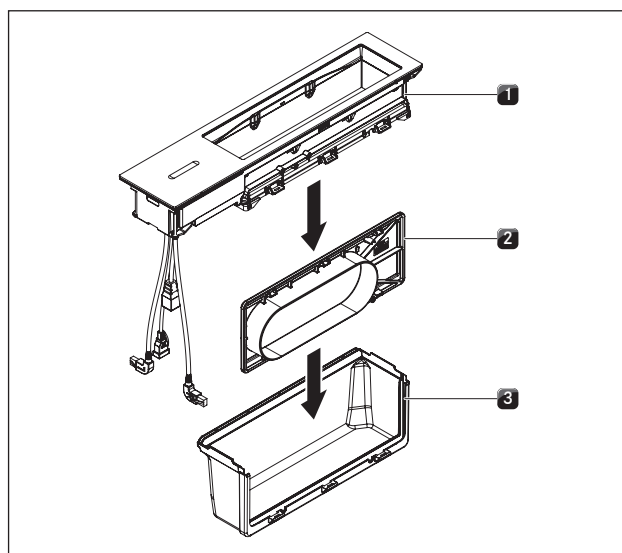


Obr. 4.18 Zmontovaný odsávač CKA2/CKA2AB

- [1] Odsávač CKA2/CKA2AB pre vedenie vzduchu doprava
- [2] Odsávač CKA2/CKA2AB pre vedenie vzduchu doľava

- i** Potrubná prípojka sa pri správne namontovanom adaptérovom kryte u oboch variantov nachádza vždy vpredu (v smere k používateľovi).
- i** To, či bol adaptérový kryt správne namontovaný, sa dá najjednoduchšie skontrolovať podľa značiek šípok na kryte a základnom module. Tieto musia ukazovať vzájomne na seba.

Zmontovanie jednotlivých komponentov



Obr. 4.19 Zmontovanie jednotlivých komponentov pri odsávači CKA2/CKA2AB

- [1] Základný modul odťahu
- [2] Adaptérový kryt s tesniacim O-kružkom
- [3] Spojovací modul

Montáž adaptérového krytu:

- ▶ Spojovací modul [3] vyrovnajte v závislosti od naprojektovaného montážneho variantu doprava alebo doľava.
- ▶ Skontrolujte, či tesnenie adaptérového krytu [2] správne prilieha.
- ▶ Vyrovnajte adaptérový kryt [2] tak, aby potrubná prípojka vhodne smerovala doprava alebo doľava.
- ▶ Nasadte adaptérový kryt [2] zhora do spojovacieho modulu [3].
- ▶ Na to zasuňte adaptérový kryt do vodiacej koľajničky spojovacieho modulu [3].
- ▶ Diely spojte bez vynaloženia sily dohromady.
- ▶ Dbajte na to, aby aretácia zapadla s kliknutím.

Montáž základného modulu:

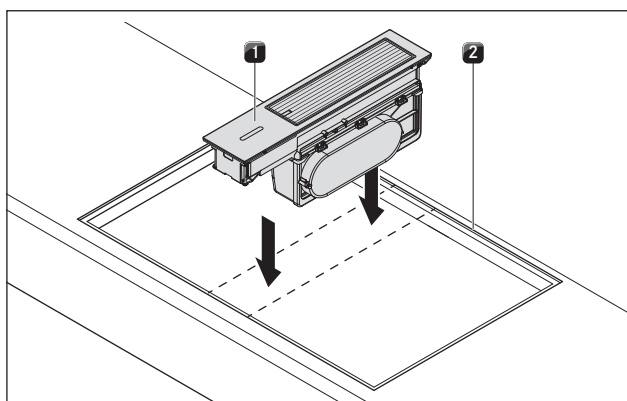
- ▶ Základný modul [1] nasadte zhora na spojovací modul [3] s namontovaným adaptérovým krytom [2].
- ▶ Diely spojte bez vynaloženia veľkej sily dohromady.
- ▶ Dbajte na to, aby aretácia zapadla s kliknutím.
- ▶ Skontrolujte, či sú všetky diely správne nasadené.
- ▶ Skontrolujte, či je rozmer štrbiny vo vnútri odľahu rovnomerný.

4.9 Montáž odsávača

i Medzi spotrebičmi je stanovená medzera jeden milimeter.

i Pri zapustenej montáži je po obvode spotrebičov predpokladaná vzdialenosť dva milimetre.

- V oblasti výrezu pracovnej dosky podľa možnosti odstráňte prípadné priečky nábytku.
- Zásuvky príp. police v spodnej skrinke musia byť vyberateľné v prípade údržby a čistenia.
- ▶ Zabezpečte nerušené a dostatočné vetranie v prednej časti spodnej skrinky.
- ▶ Zabráňte znečisteniu spodnej skrinky cez vetracie otvory.

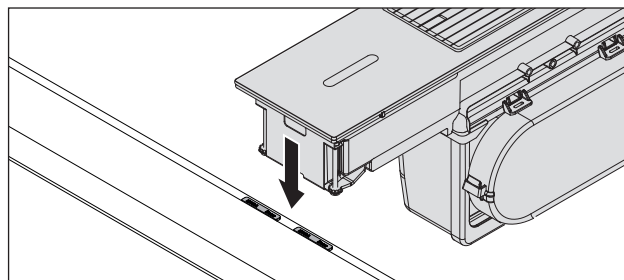
4.9.1 Zalícovanie a vyrovnanie odsávača

Obr. 4.20 Vloženie odsávača do výrezu pracovnej dosky

[1] Odsávač

[2] Výrez pracovnej dosky

- ▶ Odsávač [1] vložte do stredu výrezu pracovnej dosky [2].
- ▶ Odsávač [1] presne vyrovnajte.

Prispôsobenie montážnej výšky (len pri zapustenej montáži)

Obr. 4.21 Podložky pre nastavenie výšky pri zapustenej montáži

[1] Podložka pre nastavenie výšky

[2] Odsávač

- ▶ Pri zapustenej montáži prípadne podložte podložky na vyrovnanie výšky [1] na prispôsobenie montážnej výšky odsávača [2] na hĺbku drážky.

4.10 Montáž potrubného systému

i Potrubný systém musí byť na odsávač namontovaný bez pnutia a zaťaženia.

i Nezabudnite, že pre správnu montáž sa v závislosti od situácie na mieste montáže musia skrátiť priehradky spodnej skrine.

- Maximálna dĺžka kanála odvodu vzduchu s ventilátorom je 6 m.
- Minimálny prierez kanálov odvodu vzduchu musí byť 176 cm², čo zodpovedá kruhovej rúre s priemerom 150 mm alebo BORA Ecotube potrubnému systému.
- ▶ Používajte len BORA Ecotube potrubné prvky.
- ▶ Nepoužívajte žiadne pružné alebo textilné hadice.

4.10.1 Montáž potrubného systému pri odsávači CKA2/CKA2AB

i Spodná skriňa sa nesmie opierať o teleso podstavcového ventilátora. Montáž podstavcového ventilátora musí byť realizovaná bez pnutia a zaťaženia.

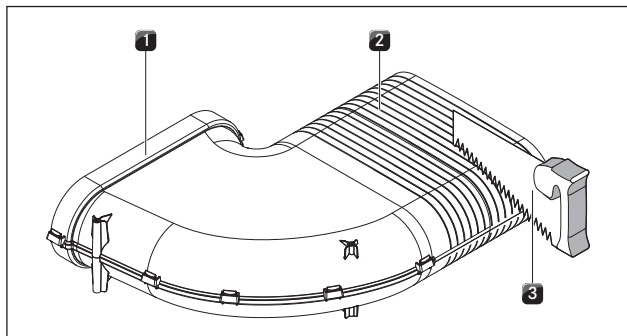
i Podstavcový ventilátor sa smie inštalovať len vodorovne.

i Umiestnite podstavcový ventilátor a riadiacu jednotku tak, aby pri normálnom použití neboli voľne prístupné pre používateľa (napr. za panel podstavca).

Prípravy

- ▶ Prispôbte diely usporiadania potrubia výške pracovnej dosky.
- ▶ Vyrežte potrebné výrezy na zadnej stene spodnej skrine pre usporiadanie potrubia.
- ▶ V závislosti od situácie na mieste montáže posuňte niektoré nohy podstavca spodnej skrine.

Prispôsobenie 90° oblúka:

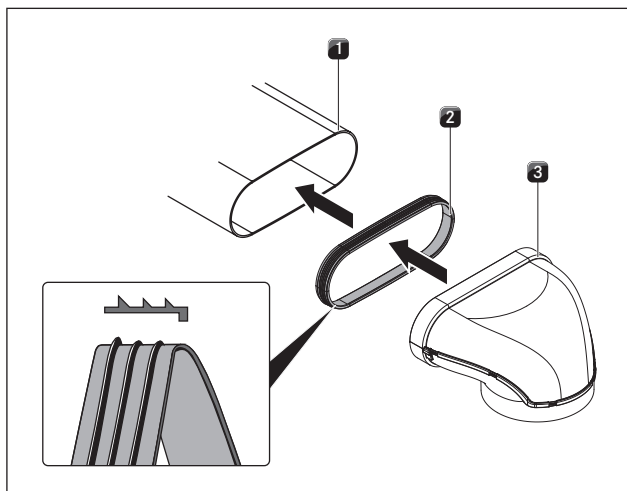


Obr. 4.22 Skrátenie 90° oblúka

- [1] 90° oblúk
- [2] Značky rezu
- [3] Jemná píłka

► Prispôbte 90° oblúk [1] hĺbke pracovnej dosky tak, že vo prípade potreby vhodne skráťte na značkách rezu [2] s pomocou jemnej píľky [3].

Natiahnutie plochého tesnenia

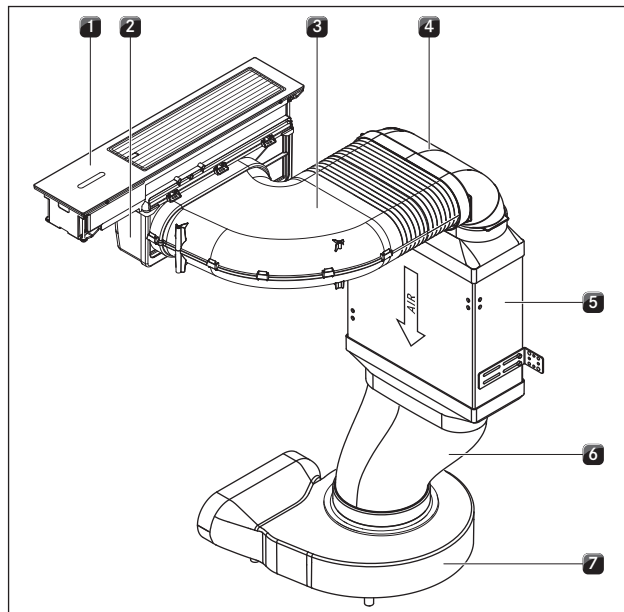


Obr. 4.23 Zmontovanie potrubného systému

- [1] BORA Ecotube diel potrubia/diel bez hrdla
- [2] BORA Ecotube tesnenie
- [3] BORA Ecotube diel potrubia/diel s hrdlom

► Natiahnite tesnenie [2] na diel potrubia/diel bez hrdla [1]. Tesnenie [2] kvôli tomu mierne natiahnite.
 ► Spojovací diel potrubia/diel s hrdlom [3] nasuňte na diel potrubia s tesnením.
 ► Dávajte pozor, aby sa tesnenie [2] neposunulo.

Príklad štandardnej konštrukcie



Obr. 4.24 Štandardná konštrukcia odsávača CKA2

- [1] Odsávač CKA2
- [2] Spojovací modul s namontovaným adaptérovým krytom
- [3] 90° oblúk
- [4] BORA Ecotube oblúk 90°, plochý vertikálny EFBV90
- [5] BORA plochý zvukový tmič USDF
- [6] BORA Ecotube spojovač potrubí plochý EFRV (voliteľný)
- [7] BORA Ecotube ploché potrubie (voliteľné)
- [8] BORA Ecotube prechodka plochá, kruhová s presadením EFRV
- [9] BORA podstavcový ventilátor ULS

i Montážna výška sa môže medzi Ecotube plochou prechodkou kruhovou s presadením EFRV [8] a plochým zvukovým tmičom USDF [5] predĺžiť. Na to je potrebný plochý Ecotube spojovač potrubí EFRV [6] a Ecotube ploché potrubie [7] s prispôbenou dĺžkou.

- Postarajte sa o to, aby všetky spoje boli opatrené vhodnými BORA Ecotube tesneniami a tieto nepriedušne priliehali/uzatvárali.
- Nasuňte 90° oblúk [3] na spojovací modul s namontovaným adaptérovým krytom [2].
- Umiestnite podstavcový ventilátor ULS [9].
- Pre jednoduchšie umiestnenie môžete zložiť vstupné hrdlo podstavcového ventilátora. Pritom sa riadte pokynmi v návode na montáž BORA podstavcového ventilátora.
- Spojte podstavcový ventilátor ULS [9] s Ecotube plochou prechodkou kruhovou s presadením EFRV [8].
- Spojte Ecotube plochú prechodku kruhovou s presadením EFRV [8] a plochým zvukovým tmičom USDF [5].
- Spojte plochý zvukový tmič USDF [5] s BORA Ecotube vertikálnym oblúkom EFBV90 [4].
- Spojte BORA Ecotube plochý vertikálny oblúk 90° EFBV90 [4] s oblúkom 90° [3].
- Upevnite plochý zvukový tmič s montážnymi uholníkmi, ktoré sú súčasťou rozsahu dodávky.
- Upevnenie plochého zvukového tmiča bráni pôsobeniu sily na odsávač a potrubný systém.

4.10.2 Montáž prídavného ventilátora

i Maximálna dĺžka kanála odvodu vzduchu s ventilátorom je 6 m.

- ▶ Ak je to potrebné, do odťahového kanála namontujte prídavný ventilátor.
- ▶ Medzi ventilátorovými jednotkami dodržujte vzdialenosť min. 3 m.
- ▶ Použite výlučne BORA univerzálny ventilátor.

Keď sa dodatočne namontujú prídavné ventilátory:

- ▶ Pri dodatočnej montáži prídavných ventilátorov vykonajte uvedenie do prevádzky (p. Prvé uvedenie do prevádzky).
- V základnej konfigurácii budú dodatočne namontované ventilátory automaticky rozpoznané, pokiaľ boli správne pripojené. Konfigurácia systému sa podľa toho prispôsobí.

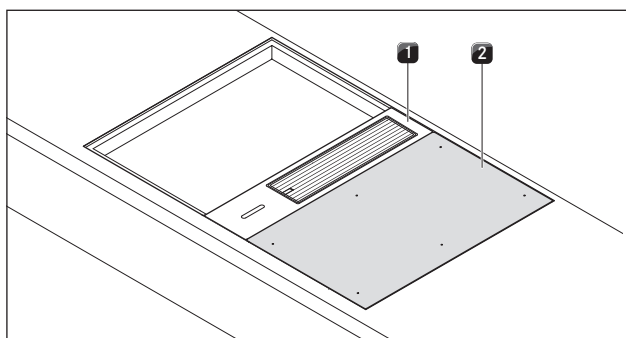
4.11 Montáž varných dosiek

i Medzi spotrebičmi je stanovená medzera jeden milimeter.

i Pri zapustenej montáži je po obvode spotrebičov predpokladaná vzdialenosť dva milimetre.

- V oblasti výrezu pracovnej dosky podľa možnosti odstráňte prípadné priečky nábytku.
- Zásuvky príp. police v spodnej skrinke musia byť vyberateľné v prípade údržby a čistenia.
- V prípade indukčných spotrebičov zabezpečte dostatočné vetranie pod varnou doskou. Kvôli vetraniu je potrebný otvor s prierezom > 50 cm² na prednej strane a v dvojitom dne.

4.11.1 Zalícovanie a vyrovnanie varných dosiek

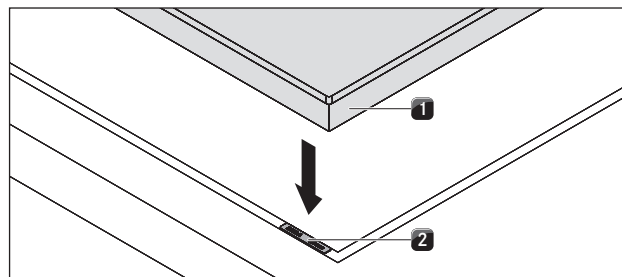


Obr. 4.25 Zalícovaná varná doska vedľa odsávača

- [1] Odsávač
- [2] Varná doska

- ▶ Varnú dosku [2] položte vedľa odsávača [1], ktorý je už zalícovaný do streda.
- ▶ Varnú dosku [2] presne vyrovnajte.
- ▶ Posuňte varnú dosku [2] až na doraz k odsávaču [1].
- Ak varná doska zboku prilieha na doraz k odsávaču, dištančné držiaky automaticky zabezpečia preddefinovanú vzdialenosť 1 mm.

Prispôsobenie montážnej výšky (len pri zapustenej montáži)



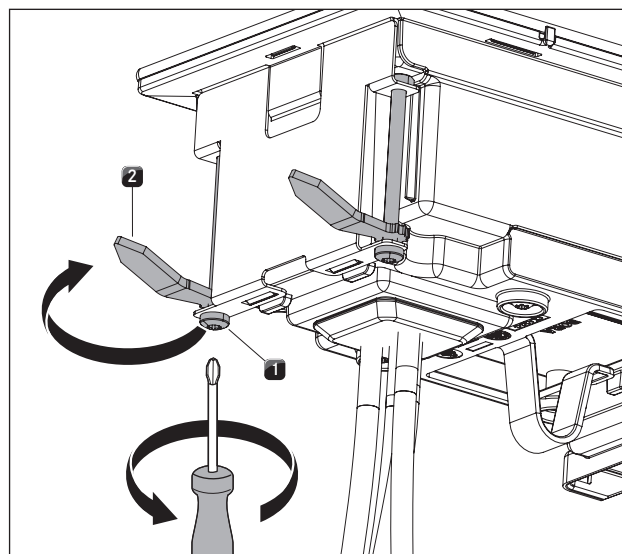
Obr. 4.26 Varná doska a podložky na nastavenie výšky

- [1] Varná doska
- [2] Podložky pre nastavenie výšky

- ▶ Prispôbte montážnu výšku varnej dosky [1] s pomocou podložiek pre nastavenie výšky [2] na úroveň odsávača.

i Pri montáži varných dosiek je potrebné dodržať, že spotrebič má len 4 kontaktné body a podložky pre nastavenie výšky musia byť umiestnené podľa toho. Týka sa to najmä Tepan grilu z nerezovej ocele CKT.

4.11.2 Upevnenie odsávača



Obr. 4.27 Upevnenie odsávača

- [1] Upínacia skrutka
- [2] Upevňovací držiak

- ▶ Otočte štyri upevňovacie držiaky [2] pod pracovnú dosku.
- Upevňovacie držiaky sú zaistené rastrovaním proti skĺznutiu.
- ▶ Uťahnite upínacie skrutky [1] s max. momentom 2 Nm.
- ▶ Na upevnenie odsávača nepoužívajte akumulátorový skrutkovač alebo podobné elektronáradie.
- ▶ Skontrolujte správne vyrovnanie odsávača.

- [4] Skrutka
[5] Elektronická jednotka

- ▶ Zabezpečte odpojenie riadiacej jednotky od prívodu prúdu.
- ▶ Povoľte skrutku [4], s ktorou je upevnené veko skrine [1].
- ▶ S plochým skrutkovačom opatrne povoľte všetky zablokovania [2].
- ▶ Veko skrine [1] zdvihnite nahor od podnosu skrinke [3].
- ▶ Vyhnite sa kontaktu s elektronickou jednotkou [5].

i Elektronická jednotka môže obsahovať zvyškový náboj. Nedotýkajte sa preto odkrytých kontaktov na elektronickej jednotke.

Príprava pripojovacích káblov pre externé spínacie prístroje

Na pripojenie externých spínacích prístrojov používajte káble nasledujúcich typov a od nasledujúcich výrobcov.

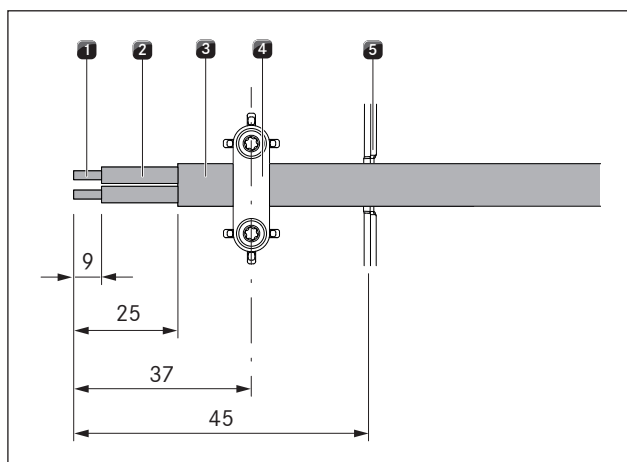
Kontakt	Pripojovací kábel
Home-In	H03VV-F 2x 0,5mm ²
Home-Out	H03VVH2-F 2x 0,75mm ²

Tab. 4.6 Pripojovací kábel

i Pripojovací kábel je určený len na použitie v interiéroch budov, domácnostiach, kuchyniach alebo kancelárskych priestoroch!

i Celková dĺžka pripojovacieho kábla externých spínacích prístrojov nesmie presahovať 10 m!

- ▶ Pripravte pripojovací kábel pri dodržaní predpísanej dĺžky odizolovania.



Obr. 4.31 Dĺžky odizolovania a montážna poloha pripojovacieho kábla

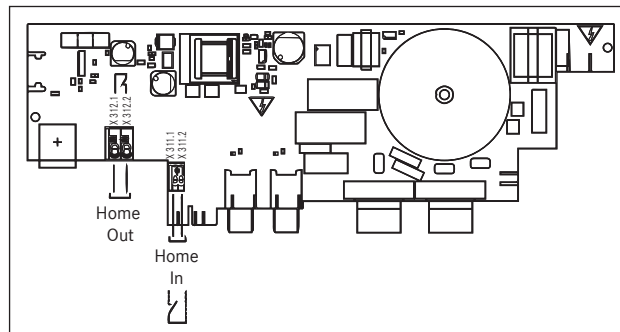
- [1] Odizolovaný koniec žily
[2] Izolovaná žila
[3] Opláštený kábel
[4] Svorka pre odľahčenie ťahu
[5] Prierez - pretiahnutie kábla

- Dodržte maximálnu dĺžku odizolovania 9 mm jednotlivých žíl na odizolovanom konci žily [1].
- Dodržte maximálnu dĺžku odizolovania 25 mm vonkajšieho plášťa na izolovanej žile [2].

Inštalácia externých spínacích prístrojov

V závislosti od typu spínacieho prístroja pripojte prívodný kábel buď k pripojovacej svorke Home-In alebo Home-Out.

- ▶ Pri pripojení Home-In a Home-Out sa riadte schémou zapojenia.



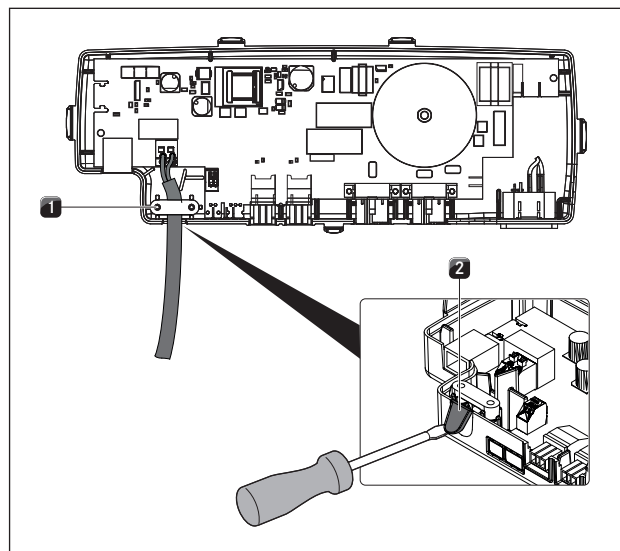
Obr. 4.32 Schéma zapojenia externých spínacích kontaktov

- ▶ Káble jednotlivých kontaktov zapojte podľa príslušnej schémy zapojenia k svorky spínacieho kontaktu.

- Na to, aby bolo možné pripojiť rozhranie Home-In, je nutné odstrániť nainštalované premostenie.

i Kontakt Home-In musíte premostiť, pokiaľ ho nebudete používať (v dodanom stave je premostený).

i Na pripojenie k svorky Home-In sa nesmú používať žiadne koncové objímky kábla.



Obr. 4.33 Pripojenie Home-Out s odľahčením ťahu

- [1] Svorka pre odľahčenie ťahu
[2] Prierez pre pretiahnutie kábla

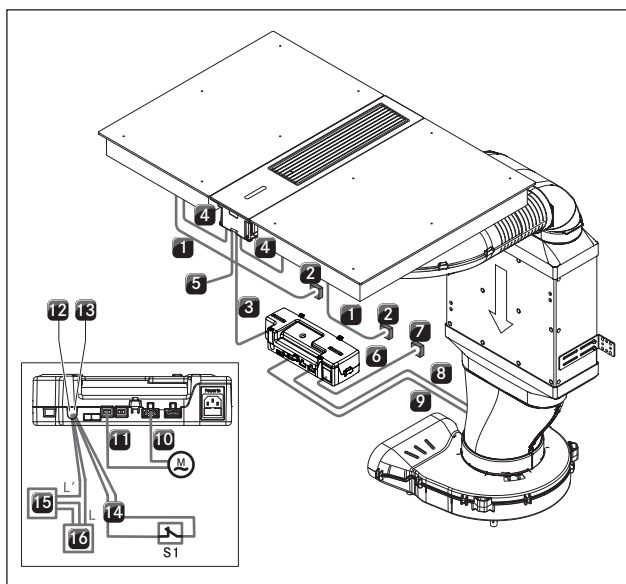
- ▶ Pripojovací kábel pripojte k príslušnej svorky pre odľahčenie ťahu [1] podľa použitého prierezu vedenia.
- ▶ Odstráňte výlom [2] plastovej skrine riadiacej jednotky, ktorý je potrebný pre káblovú priechodku.

i Pokiaľ sú externé spínacie prístroje pripojené k rozhraniu Home-In a Home-Out, obidva káble je nutné zaistiť svorkou pre odľahčenie ťahu.

- ▶ Skontrolujte, či bola montáž vykonaná správne a či pripojovacie káble pevne držia.
- ▶ Zatvorte a upevnite veko riadiacej jednotky.
- ▶ Zaskrutkujte veko s predpísanou skrutkou (max. 2 Nm).
- ▶ Dbajte na to, aby nedošlo k poškodeniu alebo zovretiu kábla.

4.13 Vytvorenie komunikácie a elektrického pripojenia

- i** Varné dosky systému BORA Classic 2.0 sa smú prevádzkovať len s centrálnou ovládacou jednotkou odsávača CKA2/CKA2AB.
- i** Komunikačné spojenie medzi odsávačom a varnými doskami sa realizuje pomocou riadiacich vední centrálnej ovládacej jednotky.
- i** Varné dosky disponujú vlastnými elektrickými pripojeniami. Tieto musia byť pri montáži pripojené.
- i** Centrálna ovládací jednotka je napájaná cez komunikačné vedenie.



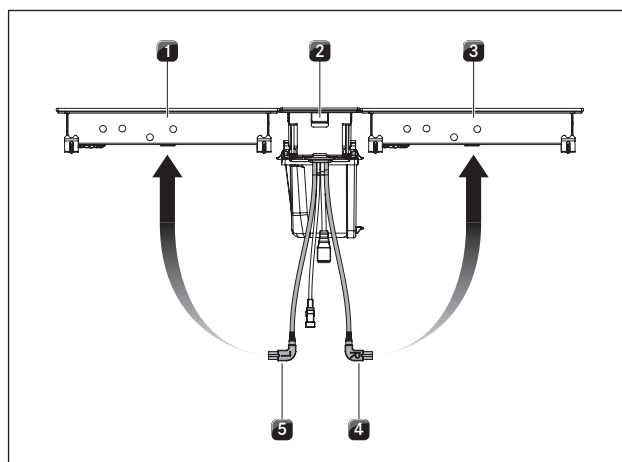
Obr. 4.34 Schéma zapojenia odsávača CKA2/CKA2AB

- [1] Sieťový pripojovací kábel varnej dosky
- [2] Sieťová prípojka pre varnú dosku
- [3] Komunikačné vedenie CAT 5e
- [4] Komunikačné vedenie varnej dosky CAT 5e
- [5] USB rozhranie
- [6] Sieťový pripojovací kábel riadiacej jednotky (v závislosti od danej krajiny)
- [7] Sieťová prípojka riadiacej jednotky
- [8] Napájacie vedenie ventilátora 1
- [9] Riadiace vedenie ventilátora 1
- [10] Napájacie vedenie ventilátora 2
- [11] Riadiace vedenie ventilátora 2
- [12] Prípojka Home-Out
- [13] Prípojka Home-In
- [14] Pripojovací kábel Home-In
- [15] Externé zariadenie

- [16] Sieťová prípojka pre externé zariadenie
- [M] Ventilátor 2
- [S1] Externý spínací kontakt

4.13.1 Vytvorenie komunikácie medzi odsávačom a varnými doskami

- ▶ Použite výlučne pripojovací kábel, ktorý je súčasťou dodávky.



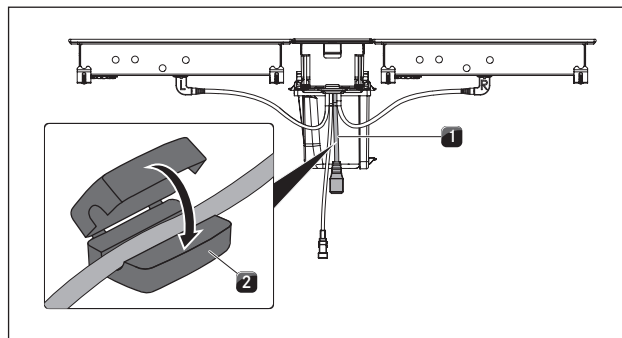
Obr. 4.35 Pripojenie riadiacich vedení k varným doskám

- [1] Ľavá varná doska
- [2] Odsávač
- [3] Pravá varná doska
- [4] Riadiace vedenie pravej varnej dosky (R)
- [5] Riadiace vedenie ľavej varnej dosky (L)

- ▶ Spojte riadiace vedenia odsávača so susediacimi varnými doskami.
- ▶ Dbajte na správne priradenie a obsadenie zásuvných miest.
- Uholové konektory riadiacich vedení sú označené s L (ľavý) a R (pravý).

4.13.2 Montáž deleného feritového jadra

- i** Pripojovací kábel odsávača musí byť z dôvodu elektromagnetickej kompatibility nevyhnutne filtrovaný deleným feritom.

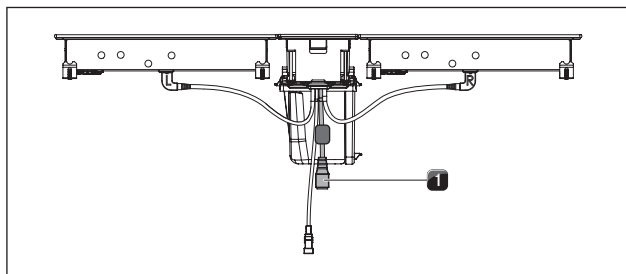


Obr. 4.36 Montáž deleného feritového jadra

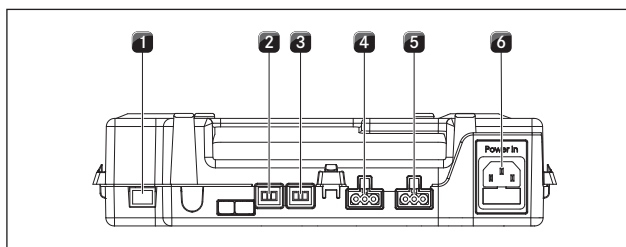
- [1] Pripojovací kábel
- [2] Delené feritové jadro

- ▶ Namontujte delené feritové jadro [2], ktoré je súčasťou dodávky, na komunikačný pripojovací kábel [1].

4.13.3 Vytvorenie komunikácie medzi ovládacou jednotkou a riadiacou jednotkou



Obr. 4.37 Pripojovacia zdierka pre komunikačné vedenie CAT 5e na ovládacej jednotke



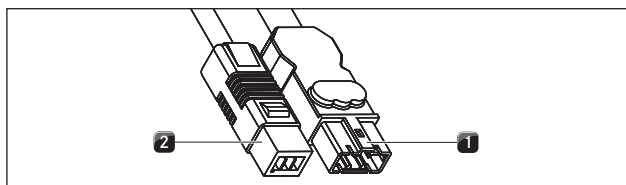
Obr. 4.38 Pripojky riadiacej jednotky

- [1] Pripojovacia zdierka komunikačného vedenia CAT 5e
- [2] Pripojka riadiaceho vedenia ventilátora 2
- [3] Pripojka riadiaceho vedenia ventilátora 1
- [4] Pripojka napájacieho vedenia ventilátora 2
- [5] Pripojka napájacieho vedenia ventilátora 1
- [6] Pripojka napájacieho vedenia s jemnou poistkou

- ▶ Prepojte s komunikačným vedením CAT 5e (je súčasťou rozsahu dodávky) pripojky [1] ovládacej a riadiacej jednotky.

- i** Cez komunikačné vedenie CAT 5e sa realizuje ako riadenie, tak aj napájanie ovládacej jednotky.

4.13.4 Pripojenie ventilátora k riadiacej jednotke



Obr. 4.39 Pripojovací konektor ventilátora

- [1] Pripojovací konektor napájacieho vedenia ventilátora
- [2] Pripojovací konektor riadiaceho vedenia ventilátora

- ▶ Spojte riadiace vedenie ventilátora [2] s riadiacou jednotkou.
- ▶ Spojte napájacie vedenie ventilátora [1] s riadiacou jednotkou.

- Pri pripájaní riadiaceho vedenia a napájacieho vedenia ventilátora je jedno, či na to použijete prípojku 1 alebo 2 na riadiacej jednotke.

4.13.5 Umiestnenie riadiacej jednotky

- i** Riadiaca jednotka sa musí umiestniť do kuchynského korpusu.
- i** Umiestnite riadiacu jednotku vo vnútri kuchynského korpusu tak, aby nebola voľne prístupná pre používateľa (napr. za panel podstavca).

Prípustné možnosti umiestnenia v kuchynskom korpuse:

- voľne na dvojité dno
- voľne na ploché potrubie
- montáž na kuchynský korpus

- i** Pri umiestňovaní riadiacej jednotky majte na pamäti dĺžku kábla napájacieho vedenia (1 m).

4.13.6 Pripojenie k elektrickej sieti

- ▶ Dodržujte všetky bezpečnostné a výstražné upozornenia (p. kapitolu Bezpečnosť).
- ▶ Dodržujte všetky národné a miestne zákony, predpisy a dopĺňujúce predpisy miestnych elektrárenských spoločností.

- i** Elektrické pripojenie smie vykonávať len autorizovaný odborný personál. Tento personál tiež preberá zodpovednosť za správnu inštaláciu a uvedenie do prevádzky.

Špeciálne upozornenie pre CKT:

- i** Classic Tepan – gril z nerezovej ocele CKT je určený na prevádzku v elektrickej sieti s impedanciou sústavy Z_{max} na vstupnom bode (domová prípojka) maximálne 0,1247 ohmu. Používateľ musí zabezpečiť, aby sa zariadenie používalo len v elektrickej sieti, ktorá spĺňa túto požiadavku. V prípade potreby sa o impedancii sústavy môžete informovať u miestneho dodávateľa elektrickej energie.

Elektrické pripojenie varných dosiek

Použitý napájací kábel (už predmontovaný) musí byť minimálne typu H05V2V2-F.

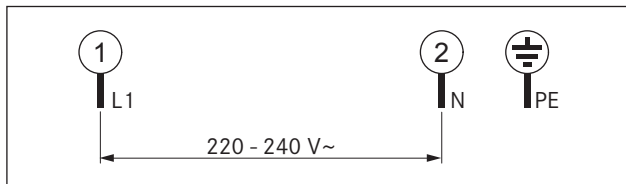
Pripojenie	Istenie poistkami	Minimálny prierez
1-fázové pripojenie	1 × 16 A	1,5 mm ²

Tab. 4.7 Istenie poistkami a minimálny prierez

- i** Poškodený napájací kábel sa musí vymeniť za iný vhodný napájací kábel. Výmenu smie vykonať len autorizovaný zákaznický servis.

- ▶ Pred pripojením varnej dosky vypnite hlavný vypínač / poistkový automat.

- ▶ Zaistíte hlavný vypínač/poistkový automat proti neoprávnenému opätovnému zapnutiu.
- ▶ Skontrolujte, či spotrebič nie je pod napätím.
- ▶ Varnú dosku môžete pripojiť výlučne cez pevné spojenie so sieťovým prívodom.



Obr. 4.40 Schéma zapojenia 1-fázovej prípojky varnej dosky

Elektrické pripojenie riadiacej jednotky

- ▶ Pripojte napájacie vedenie riadiacej jednotky k zdroju napájania.
- ▶ Skontrolujte, či bola montáž správne vykonaná.
- ▶ Zapnite hlavný vypínač/poistkový automat.

4.14 Plynoinštalácia (len pri plynovej varnej doske CKG)

Pripojenie plynu smie vykonávať len kvalifikovaný inštalatér pri dodržaní platných zákonných predpisov a miestnych policajných nariadení. Dodržujte miestne predpisy dodávateľských spoločností.

Krajina	Predpisy / smernice
Nemecko	DVGW TRGI 2018 a pracovný list DVGW G 600
Rakúsko	Smernice ÖVGW-GK
Švajčiarsko	SVGW-súprava plynového vedenia G1 Smernica EKAA 6517 Predpisy Asociácie kantonálneho poistenia proti požiaru (VKF)
Holandsko Belgicko Francúzsko	Predpisy normy NBN D 51-003 Predpisy a podmienky pripojenia plynárenských spoločností (G.D.F) a energetických spoločností (E.D.F)

Tab. 4.8 Požiadavky daných krajín

4.14.1 Vetranie

Tento spotrebič sa nepripája na odvod spalín. Musí byť nainštalovaný a pripojený v súlade s platnými podmienkami inštalácie. Predovšetkým je potrebné dbať na vhodné opatrenia pre vetranie.

- ▶ Počas prevádzky (spotrebiča) vždy zabezpečte dostatočné vetranie.

4.14.2 Plynová prípojka

Tento plynový varič vyhovuje triede spotrebičov 3. Je vybavený ohybnou pripojovacou hadicou. Plynová hadica musí spĺňať požiadavky normy EN 14800.

- Odporúčame, aby ste do vedľajšej skrine nainštalovali bezpečnostnú plynovú zásuvku.
- Tekutý plyn (LPG) sa pripojuje vloženie nepriepustného pripojovacieho kusu rúrky D: 8 x 1 mm).
- Pripojenie k prívodu plynu sa uskutočňuje pomocou ohybných bezšvových rúrok z nerezovej ocele.
- Spojenie s bezpečnostnou plynovou hadicou sa realizuje podľa normy DIN 3383 s maximálnou dĺžkou 1500 mm.
- Pripojovací uholník a spojovacie kusy musia byť opatrené vonkajším závitom s veľkosťou 1/2 palca podľa normatívnych požiadaviek danej krajiny (pozri tabuľku 4.8).
- ▶ Spotrebič pripojte nasledovne:
 - ▶ Vypnite všetky spotrebiče.
 - ▶ Pripojte prívod plynu.
 - ▶ Pred pripojením varnej dosky vypnite hlavný vypínač/poistkový automat.
 - ▶ Zaistíte hlavný vypínač/poistkový automat proti neoprávnenému opätovnému zapnutiu.
 - ▶ Skontrolujte, či spotrebič nie je pod napätím.
 - ▶ Skontrolujte typ a tlak plynu v prívodnom plynovom vedení.
 - ▶ Pre zaručenie správneho plameňa horáka a pre bezpečnú prevádzku sa ubezpečte, že spotrebič je vybavený správnym typom dýz.
 - ▶ Stiahnite ochranný kryt pripojovacej hadice.
 - ▶ Použite bezpečnostnú plynovú hadicu a plynotesne ju spojte priamo so schválenou bezpečnostnou svorkou na prípojke plynovej varnej dosky.
 - Používajte len prípojku schválenú vo Vašej krajine.
 - ISO 228-1 /ISO 7-1(EN10226): cylindrický/kónický
 - ISO 228-1 /ISO 228-1: cylindrický/cylindrický
 - ▶ Spotrebič znovu pripojte k prívodnému plynovému vedeniu.
 - ▶ Všetky spoje pevne utiahnite.
 - ▶ Skontrolujte, či bola montáž správne vykonaná.
 - ▶ Skontrolujte, či uzatvárací kohútik správne funguje.
 - ▶ Skontrolujte tesnosť plynovej prípojky pomocou skúšky netesnosti.
 - ▶ Ubezpečte sa, že nemôžu vzniknúť žiadne zapalovacie iskry.
 - ▶ Nepoužívajte oheň ani otvorený plameň.
 - ▶ Skontrolujte všetky spojenia medzi varnou doskou a plynovou prípojkou vhodnými skúšobnými prostriedkami.
 - ▶ Kvôli tomu nastriekajte všetky spojenia sprejom na zisťovanie netesností.
 - ▶ Ak zistíte, že plyn uniká, zatvorte prívod plynu a vyvetrajte miestnosť.
 - ▶ Utesnite miesto úniku plynu.
 - ▶ Znovu skontrolujte všetky spojenia a plynovú prípojku.
 - ▶ Test úniku opakujte dovtedy, kým nebudú všetky spojenia tesné.
 - ▶ Vypracujte protokol kontroly netesností a odovzdajte ho používateľovi.
 - ▶ Zapnite hlavný vypínač/poistkový automat.
 - ▶ Uvedte systém do prevádzky (pozri kap. Ovládanie).
 - ▶ Skontrolujte, či všetky funkcie odsávača a varnej dosky správne fungujú.
 - ▶ Skontrolujte, či plameň horáka správne pracuje, najmä v prevádzke s odsávačom.

4.14.3 Zmena druhu plynu

i Zmenu plynových dýz, druhu plynu, tlaku plynu a charakteristík plynu smie vykonávať len autorizovaný plynár alebo servisný technik firmy BORA. Ten tiež preberá zodpovednosť za správnu plynoinštaláciu a uvedenie do prevádzky.

- ▶ Vypnite všetky spotrebiče.
- ▶ Zatvorte prívod plynu na prívodnom plynovom vedení.
- ▶ Vypnite hlavný vypínač / poistkový automat.
- ▶ Zaisťte hlavný vypínač / poistkový automat proti neoprávnenému opätovnému zapnutiu.
- ▶ Skontrolujte, či spotrebič nie je pod napätím.

Výmena dýzy plynového horáka v plynovom horáku

- i** Dýzy regulujú maximálny prietok plynu pre každý horák a druh/tlak plynu.
- i** Plynová varná doska je zo závodu prednastavená na zemný plyn G20/20mbar (predmontovaný).
- i** Používajte len orazené a schválené dýzy.

Pečať na dýzach zodpovedá hodnotám v uvedenej tabuľke dýzy a nachádza sa buď hore alebo na boku dýz.

EÚ		
Druh plynu/tlak plynu mbar	Ø pravého vysokorychlostného horáka/normálneho horáka	Ø pravého horáka/vysokorychlostného horáka
G20/20	104	125
G25/20	110	131
G20/10	122	155
G20/13	115	149
G25/25	104	131
G25,3/25		
G20/25	100	119
G30/29	69	85
G31/37		
G30/50	62	78
G30/31 - 50 mbar		

Tab. 4.9 Tabuľka dýz

Celkový nominálny príkon pre tekutý plyn:

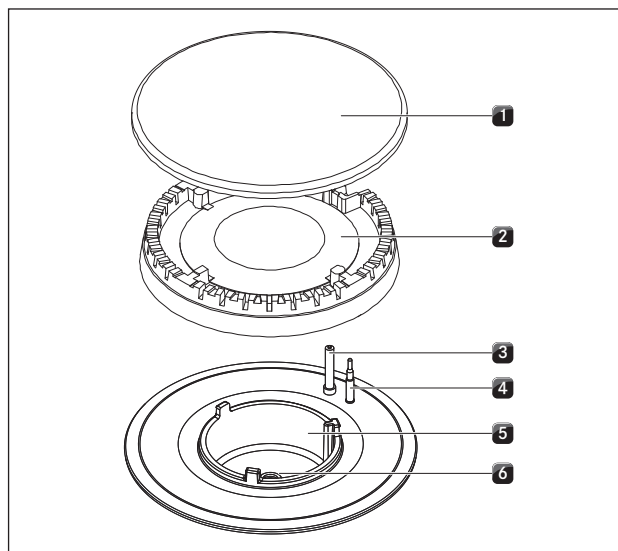
Druh plynu	mbar	kW	g/h	m ³ /h
G30/G31	50	4,90	328	0,129
G30	29	5,00	348	0,137

Tab. 4.10 Nominálny príkon pre skvapalnený plyn

Celkový nominálny príkon pre zemný plyn:

Druh plynu	mbar	kW	m ³ /h
G20	20	5,00	0,449
G25	25	5,10	0,538
G25.3	25	5,10	0,538
G20	13	5,10	0,486
G25	20	4,80	0,501

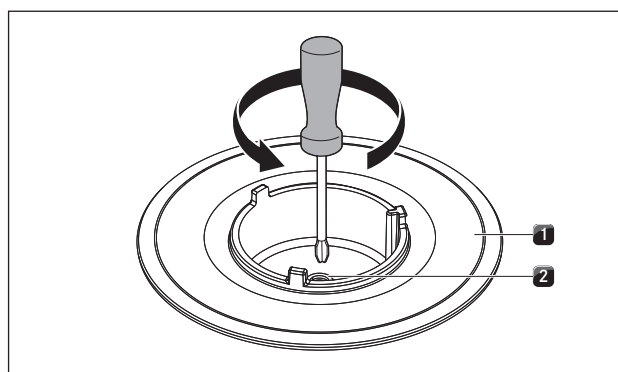
Tab. 4.11 Nominálny príkon pre zemný plyn



Obr. 4.41 Konštrukcia plynového horáka

- [1] Kryt horáka
- [2] Hlava horáka
- [3] Elektronické zapaľovacie zariadenie
- [4] Bezpečnostný termočlánok
- [5] Puzdro horáka
- [6] Dýza plynového horáka

- ▶ Odoberte mriežku pod hrnce.
- ▶ Odoberte kryt horáka [1] z hlavy horáka [2].
- ▶ Odoberte hlavu horáka [2] z výstupu plynu.



Obr. 4.42 Horák varnej dosky s dýzou plynového horáka

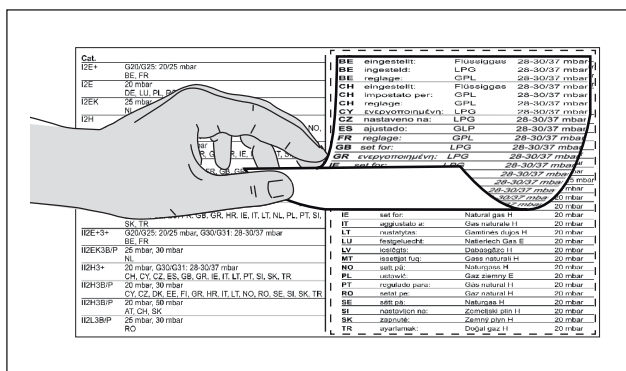
- [1] Plynový horák
- [2] Dýza plynového horáka

- ▶ Vyskrutkujte dýzu plynového horáka [2] z plynového horáka [1]
- ▶ Naskrutkujte dýzu zodpovedajúcu príslušnému používanému typu plynu do plynového horáka [2].

- Diely horáka znovu zložte dohromady.
- Umiestnite hlavu horáka [2] správne na výstup plynu.
- Dávajte pozor, aby bezpečnostný termočlánok [4] a elektrické zapalovacie zariadenie [3] boli umiestnené v správnom otvore.
- Položte kryt horáka [1] presne a priamo na hlavu horáka [2].
- Ak sú diely horáka nesprávne nasadené, elektrické zapalovanie nie je možné použiť.
- Mriežku pod hrniec položte presne a priamo na plynový horák.

Nalepenie typových štítkov súpravy dýz

- Nalepte typové štítky súpravy dýz, ktorý je súčasťou rozsahu dodávky, na vhodné miesto nad typový štítok súpravy dýz na spodnej strane varnej dosky (pozri obr. 4.46) a na predposlednú stranu tohto návodu na obsluhu.



Obr. 4.43 Nalepenie typových štítkov súpravy dýz

4.14.4 Konfigurácia plynu

- Zmenu plynových dýz, druhu plynu, tlaku plynu a charakteristik plynu smie vykonávať len autorizovaný plynár alebo servisný technik firmy BORA. Ten tiež preberá zodpovednosť za správnu plynoinštaláciu a uvedenie do prevádzky.
- Charakteristika plynu A sa nesmie používať pri tekutom plyne (G30/31).
- Správne nastavenia pre druh plynu, tlak plynu a vhodnú charakteristiku sú dôležité pre bezpečnú a bezporuchovú prevádzku plynovej varnej dosky.
- Podrobný návod ku konfiguračnému menu plynu nájdete v návode na obsluhu.
- Vykonajte nastavenia v konfiguračnom menu plynu (pozri návod na obsluhu, kap. „Rozšírené menu“).

4.15 Prvé uvedenie do prevádzky

Špeciálne predpoklady pre prvé uvedenie plynovej varnej dosky CKG do prevádzky:

- Minimálna požiadavka na prevádzku plynovej varnej dosky CKG: Softvér systému 03.00 (alebo vyšší)

- V prípade potreby zistíte nainštalovanú verziu softvéru (pozri návod na obsluhu, kap. Menu).
- V prípade potreby vykonajte aktualizáciu softvéru systému (pozri návod na obsluhu, kap. Menu).

4.15.1 Konfigurácia


- Podrobný návod na obsluhu a konfiguráciu systému BORA Classic 2.0 nájdete v návode na obsluhu (pozri kap. Ovládanie a kap. Menu).

Systém BORA Classic 2.0 má z výroby na odsávanie túto konfiguráciu:


- Recirkulačný režim
- Filter F1 (ULBF)
- Ventilátor

Ak je zabudovaný iný variant odťahu (napr. odpadového vzduchu), musí sa konfigurácia v menu prispôbiť.

- Postarajte sa o to, aby pred prvým uvedením do prevádzky všetky spotrebiče boli správne pripojené a napájané napätím (zaistenie poistkou).
- Výnimka: Pri prvom uvedení do prevádzky je montérovi kuchynského nábytku za účelom vykonania konfigurácie dovolené dočasne pripojiť riadiacu jednotku k napájaniu (napr. stavebným prúdom počas fázy výstavby).
- Vykonané nastavenia sa uložia a zostanú zachované aj po odpojení od elektrickej siete.
- Konečné pripojenie spotrebičov k napájaniu smie vykonať len autorizovaný odborný personál.

- Uvedte systém do prevádzky (dlhé stlačenie tlačidla zapnutia (Power) .
- V prípade potreby prispôbte v konfigurácii v menu pre príslušný variant odťahu.
- Skontrolujte, či sa všetky varné dosky zobrazujú v súlade s montážou.
- Kvôli tomu skontrolujte indikáciu na ovládacom paneli (indikácia varných zón).

Ak varné dosky neboli správne rozpoznané:

- Pokiaľ systém varné dosky správne nerozpoznal, buď sa nezobrazia vôbec alebo len s chybovým kódom E (pozri tiež návod na obsluhu, kap. Odstraňovanie porúch).
- Vypnite systém (dlhé stlačenie tlačidla zapnutia (Power) .
 - Skontrolujte pripojenia komunikačných vedení
 - Skontrolujte elektrické pripojenie varných dosiek
 - Znovu zapnite systém a skontrolujte, či všetky varné dosky boli správne rozpoznané.

Ak všetky varné dosky neboli správne rozpoznané:

- Vykonajte základnú konfiguráciu (pozri návod na obsluhu, kap. Prvé uvedenie do prevádzky).

4.15.2 Kontrola funkcie

- Podrobte všetky spotrebiče dôkladnej kontrole funkcie.
- Pri chybových hláseniach sa riadte kap. „Odstraňovanie porúch“ v návode na obsluhu.

Kontrola funkcie pri plynovej varnej doske CKG

- Zapnite varnú zónu.

Elektronická regulácia plynu sa nakalibruje (bzučanie) a následne dochádza k automatickému zapáleniu plameňa na zvolenej varnej zóne.

Plameň horí stabilne a rovnomerne.

Prvé uvedenie plynovej varnej dosky do prevádzky pri spoločnej prevádzke s odsávačom

- Zapnite odsávač s maximálnym výkonovým stupňom.
- Zapnite všetky varné zóny s najnižším výkonovým stupňom.

Elektronická regulácia plynu sa nakalibruje (bzučanie) a následne dochádza k automatickému zapáleniu plameňa na zvolenej varnej zóne.

Plameň horí stabilne a nezhasne (žiadne opätovné zapálenie).

Mierne ovplyvnenie plameňa odsávačom (ťah vzduchu) je normálne.

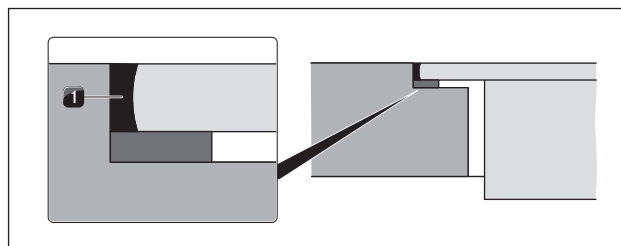
- i** Pokiaľ by plameň zhasol, vyskytlo sa zvýšené oneskorenie plameňa a/alebo by vzor plameňa nebol správny (napr. tvorba sadzí, zášľah plameňa,...), musí sa zvýšiť charakteristika a v prípade potreby aj vetranie v režime odvodu vzduchu, príp. sa musí zväčšiť otvor spätného prúdenia pri recirkulačnej prevádzke.

Poruchy pri prvom uvedení plynovej varnej dosky CKG do prevádzky

Pri prvom uvedení do prevádzky alebo po dlhšom nepoužívaní alebo po výmene fliaš so skvapalneným plynom sú možné poruchy:

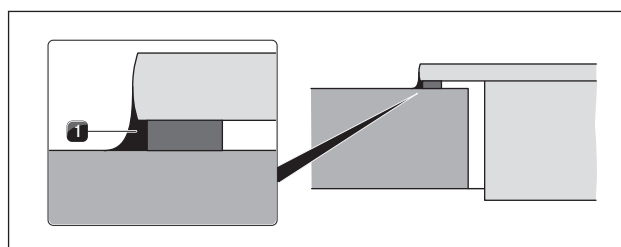
- Horák sa nezapáli.
 - V plynovom vedení môže byť prítomný vzduch.
- Zopakujte zapálenie.
- Horák sa nezapaľuje a varná doska nereaguje.
 - Elektronická regulácia plynu sa musí nanovo kalibrovať.
- Cez konfiguračné menu Plyn vykonajte reset regulácie plynu.

4.16 Utesnenie spotrebičov



Obr. 4.44 silikónová tesniaca hmota pri zapustenej montáži

- [1] čierna žiaruvzdorná silikónová tesniaca hmota



Obr. 4.45 silikónová tesniaca hmota pri montáži na povrch

- [1] čierna žiaruvzdorná silikónová tesniaca hmota

- Po ukončení všetkých montážnych prác a prvého uvedenia do prevádzky vyplňte všetky škáry okolo spotrebičov (aj medzi odsávačom a varnou doskou) čiernou žiaruvzdornou silikónovou tesniacou hmotou [1].
- Dávajte pozor, aby sa silikónová tesniaca hmota nedostala pod spotrebič.

4.17 Odovzdanie používateľovi

Po dokončení montáže:

- Vysvetlite používateľovi základné funkcie.
- Informujte používateľa o všetkých bezpečnostných aspektoch ovládania a manipulácie.
- Nalepte dodané typové štítky na predposlednú stránku návodu na obsluhu (p. návod na obsluhu, kap. Typové štítky).

Keď bola namontovaná plynová varná doska CKG:

- V prípade plynovej varnej dosky CKG navyše nalepte typový štítko súpravy dýz na predposlednú stranu návodu na obsluhu.
- Odovzdajte používateľovi príslušenstvo a návod na použitie a montáž, ktoré si musí bezpečne uschovať.

5 Vyradenie z prevádzky, demontáž a odstránenie

- ▶ Dodržujte všetky bezpečnostné a výstražné upozornenia (p. kapitolu Bezpečnosť).
- ▶ Riadte sa dodanými návodmi výrobcu.

5.1 Vyradenie z prevádzky

Pod vyradením z prevádzky sa rozumie konečné vyradenie z prevádzky a demontáž. V návaznosti na vyradenie z prevádzky je spotrebič možné buď zabudovať do iného zariadenia, predať ďalej alebo odstrániť.

i Odpojenie a uzavretie prívodu elektrickej energie a plynu smie vykonať len kvalifikovaný odborný personál.

- ▶ Spotrebič určený na vyradenie z prevádzky vypnite (pozri kap. Ovládanie).
- ▶ Spotrebič odpojte od zdroja napájania.
- ▶ Spotrebič odpojte od prívodu plynu.

5.2 Demontáž

Podmienkou demontáže je, aby bol spotrebič prístupný a odpojený od zdroja napájania.

V prípade plynových spotrebičov je potrebné zabezpečiť, aby bola zatvorená plynová prípojka.

- ▶ Uvoľnite upevnenie spotrebiča.
- ▶ Odstráňte silikónové spoje.
- ▶ Odpojte spotrebič od odťahového kanálu.
- ▶ Vyberte spotrebič z pracovnej dosky smerom nahor.
- ▶ Odstráňte ďalšie súčasti príslušenstva.
- ▶ Starý spotrebič a znečistené príslušenstvo odstráňte podľa popisu v bode „Ekologické odstránenie“.

5.3 Ekologické odstránenie

Odstránenie prepravného obalu

i Obal chráni spotrebič pred poškodením pri preprave. Obalové materiály sú vybrané podľa ekologických hľadísk a náročnosti odstránenia, a preto sú recyklovateľné.

Recyklácia obalov šetrí suroviny a znižuje množstvo odpadu. Obal si od vás prevezme Vášho odborný predajca.

- ▶ Obal vráťte Vášmu odbornému predajcovi.
- alebo
- ▶ Obal náležite zlikvidujte v súlade s miestnymi predpismi.

Odstránenie starého spotrebiča



Elektrické prístroje, ktoré sú označené týmto symbolom, sa po uplynutí ich prevádzkovej životnosti nesmú vyhadzovať do domového odpadu. Musia sa odovzdať na zbernom mieste pre recykláciu starých elektrických a elektronických zariadení. Príslušné informácie poskytne mestský alebo obecný úrad.

Elektrické a elektronické staré spotrebiče často ešte obsahujú cenné materiály. Obsahujú však aj škodlivé látky, ktoré boli potrebné pre ich funkciu a bezpečnosť. V prípade vyhodenia do zvyškového odpadu alebo pri nesprávnej manipulácii môžu predstavovať ohrozenie pre zdravie osôb a životné prostredie.

- ▶ V žiadnom prípade neodstraňujte Váš starý spotrebič do domového odpadu.
- ▶ Starý spotrebič odovzdajte na miestnom zbernom mieste, ktoré zabezpečí vrátenie a zužitkovanie elektrických a elektronických súčastí a iných materiálov.

6 Poznámky:

Návod na montáž:

Originál

Preklad

Výrobca: BORA Vertriebs GmbH & Co KG

Poskytovanie, ako aj rozmnožovanie tejto dokumentácie, zužitkovanie a sprostredkovanie jej obsahu je zakázané, pokiaľ nie je výslovne povolené.

Tento návod na použitie a montáž bol vyhotovený s maximálnou dôkladnosťou. Napriek tomu sa mohlo stať, že dodatočné technické zmeny ešte neboli doplnené príp. ešte neboli prispôbené príslušné obsahy. Za to sa vám vopred ospravedľujeme. Aktualizovanú verziu si môžete vyžiadať prostredníctvom servisného tímu BORA. Tlačové chyby a omyly vyhradené.

© BORA Vertriebs GmbH & Co KG

Všetky práva vyhradené.

D

BORA Lüftungstechnik GmbH

Rosenheimer Str. 33

83064 Raubling

Nemecko

T +49 (0) 8035 / 9840-0

F +49 (0) 8035 / 9840-300

info@bora.com

www.bora.com

A

BORA Vertriebs GmbH & Co KG

Innstraße 1

6342 Niederndorf

Rakúsko

T +43 (0) 5373 / 62250-0

F +43 (0) 5373 / 62250-90

mail@bora.com

www.bora.com

INT

BORA Holding GmbH

Innstraße 1

6342 Niederndorf

Rakúsko

T +43 (0) 5373 / 62250-0

F +43 (0) 5373 / 62250-90

mail@bora.com

www.bora.com

AU NZ

BORA APAC Pty Ltd

100 Victoria Road

Drummoyne NSW 2047

Austrália

T +61 2 9719 2350

F +61 2 8076 3514

info@boraapac.com.au

www.bora-australia.com.au

