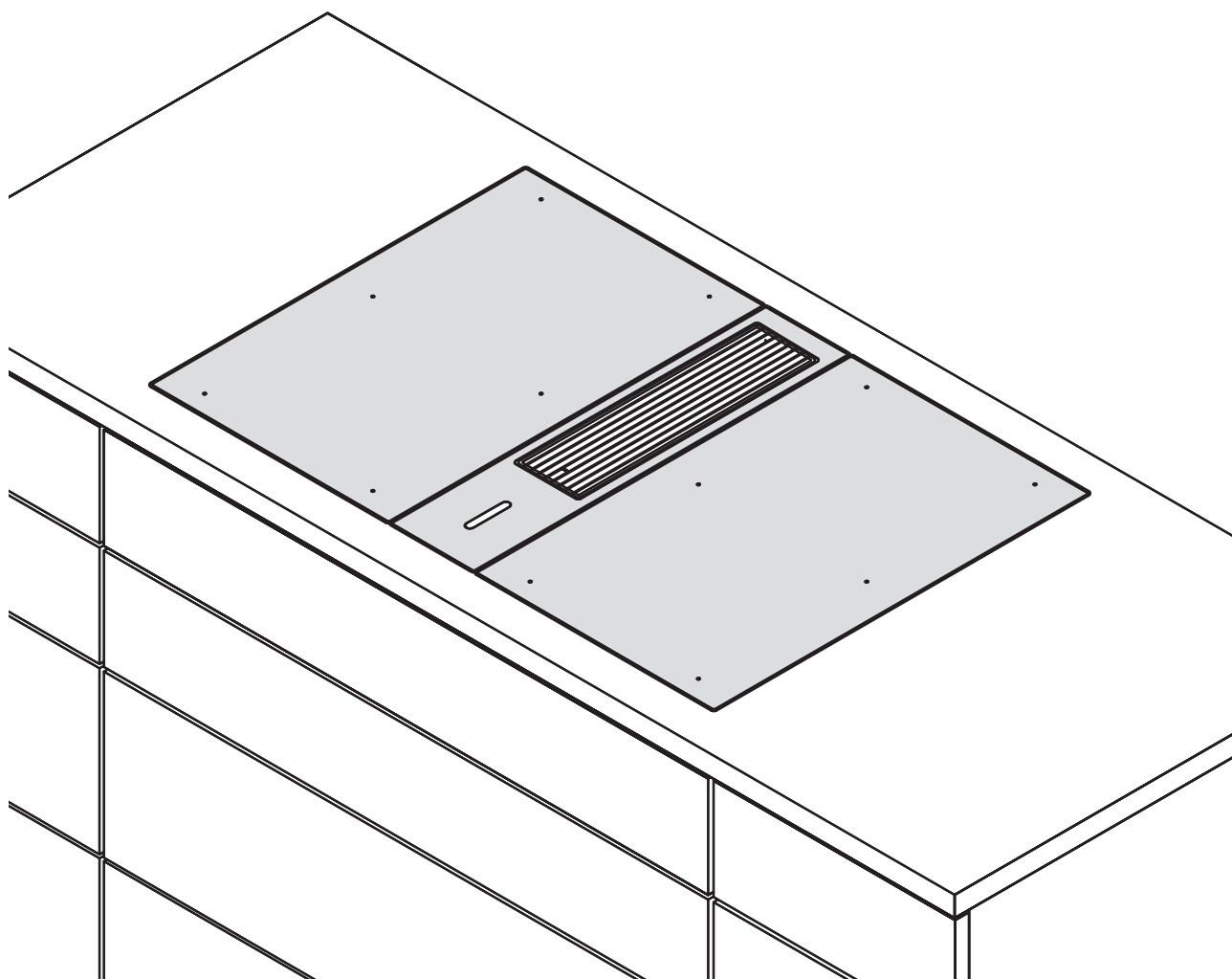


DK Monteringsvejledning til System BORA Classic 2.0

Kogepladeemfang og kogeplade



C2XIMDK-002

Monteringsvejledning:

Original

Oversættelse

Producent

BORA Vertriebs GmbH & Co KG

Innstraße 1
6342 Niederndorf
Østrig

Kontakt

T +43 (0) 5373/62250-0
mail@bora.com
www.bora.com

Videregivelse såvel som mangfoldiggørelse, udnyttelse og formidling af indholdet er forbudt, medmindre der er givet udtrykkelig tilladelse hertil.

Vi har ved udarbejdelsen af denne betjenings- og monteringsvejledning gjort og meget umage. Alligevel kan det forekomme, at efterfølgende tekniske ændringer eller tilpasninger af systemsoftwaren endnu ikke er implementerede, eller at det respektive indhold ikke er tilpasset. Vi beklager meget, hvis dette skulle forekomme. Det er muligt at bestille den seneste version hos BORAs serviceteam. Med forbehold for trykfejl og andre fejl.

© BORA Vertriebs GmbH & Co KG

Alle rettigheder forbeholdt.

Indholdsfortegnelse:

1	Generelle informationer	4		
1.1	Målgruppe	4		
1.2	Gyldighed	4		
1.3	Medfølgende dokumenter	4		
1.4	Beskyttelse af personoplysninger.....	4		
1.5	Præsentation af oplysninger.....	5		
2	Sikkerhed	6		
2.1	Overordnede sikkerhedsanvisninger	6		
2.2	Sikkerhedsanvisninger til montering	6		
2.3	Sikkerhedsanvisninger afmontering og bortskaffelse	8		
2.4	Sikkerhedsanvisninger til reservedele	8		
2.5	Korrekt anvendelse	8		
3	Tekniske specifikationer	9		
3.1	CKA2	9		
3.2	CKFI.....	10		
3.3	CKI	11		
3.4	CKIW	12		
3.5	CKCH.....	13		
3.6	CKCB.....	14		
3.7	CKT.....	15		
4	Montering	16		
4.1	Generelle monteringsanvisninger	16		
4.1.1	Brug af kogepladens bordemfang med en rumluftafhængig pejs	16		
4.2	Kontrollér leveringsomfanget	16		
4.2.1	Leveringsomfang - kogepladens emfang	17		
4.2.2	Leveringsomfang - kogeplade.....	17		
4.3	Værktøj og hjælpemidler.....	17		
4.4	Monteringsanvisninger	17		
4.4.1	Sikkerhedsafstande.....	17		
4.4.2	Bordplade og køkkenmøbler	17		
4.5	Udskæringsmål	18		
4.5.1	Planlimet montering	18		
4.5.2	Overflademontering.....	18		
4.6	Indbygningsmål	19		
4.7	Indbygningsvarianter	20		
4.8	Montering af aftrækssystemet	21		
4.8.1	Montering af kogepladeemfang CKA2.....	21		
4.9	Montering af emfanget.....	22		
4.9.1	Tilbageførsel af den recirkulerede luft, når emfanget anvendes med recirkulation	22		
4.9.2	Tilpasning og justering af kogepladeemfang	22		
4.10	Montering af luftkanalsystemet.....	23		
4.10.1	Montering af luftkanalsystemet på kogepladeemfanget CKA2	23		
4.10.2	Installation af ekstra ventilator.....	25		
4.11	Indbygning af kogepladen	25		
4.11.1	Tilpasning og justering af kogepladen	25		
4.11.2	Fastgøring af emfanget	26		
4.11.3	Fastgøring af kogepladen	26		
4.12	Tilslutning til eksterne kontakter.....	27		
4.13	Oprettelse af kommunikations- og strømforbindelser	28		
4.13.1	Oprettelse af kommunikationsforbindelsen mellem kogepladens emfang og kogepladen	29		
4.13.2	Montering af ferritfiltermuffe.....	29		
4.13.3	Oprettelse af kommunikationsforbindelsen mellem betjeningsenhed og styreenheden.....	29		
4.13.4	Tilslutning af ventilatoren til styreenheden.....	30		
4.13.5	Placering af styreenheden.....	30		
4.13.6	Tilslutning til strømforsyningsnettet	30		
4.14	Første ibrugtagning	31		
4.14.1	Basiskonfiguration.....	31		
4.14.2	Funktionskontrol	33		
4.15	Fugning af kogepladen	33		
4.16	Overdragelse til brugeren.....	33		
4.17	Demomodus	33		
5	Tage ud af drift, demontering og bortskaffelse	34		
5.1	Tage ud af drift.....	34		
5.2	Afmontering.....	34		
5.3	Miljøvenlig bortskaffelse	34		
6	Noter	35		

1 Generelle informationer

1.1 Målgruppe

Denne monteringsvejledning henvender sig til følgende målgrupper:

Målgruppe	Krav
Kyndig hjemmehåndværker	Den kyndige hjemmehåndværker må selv udføre alt nødvendigt tømrer- og monteringsarbejde, så for vidt han/hun er i besiddelse af de nødvendige fagkunderskaber. Strøm og gas skal altid tilsluttes af en autoriseret installatør.
Montører	Montørerne må udføre det nødvendige snedker- og monteringsarbejde under overholdelse af de eksisterende forskrifter. Inden strøm- og gastilslutningerne tages i brug, skal disse godkendes af en autoriseret fagmand på området.
Elektroteknikere	Elektrotekniske tilslutninger må kun foretages af autoriserede teknikere. Fagmanden overtager også ansvaret for en reglementeret elektroinstallation og idriftsættelse.
Gasinstallatører	Gastilslutninger må kun foretages af autoriserede installatører. Fagmanden overtager også ansvaret for en reglementeret gasinstallation og idrifttagning.

Tab. 1.1 Målgrupper

INFO BORA Holding GmbH, BORA Vertriebs GmbH & Co KG, BORA APAC Pty Ltd og BORA Lüftungstechnik GmbH – i det følgende kaldet BORA – hæfter ikke for skader, der opstår pga. af overtrædelse hhv. manglende overholdelse af disse bilag eller for skader, der stammer fra ukorrekt montering. El- og gastilslutninger skal udføres af en autoriseret installatør. Monteringen skal overholde gældende standarder, forskrifter og love. Alle sikkerhedsanvisninger og advarsler samt betjeningsanvisninger i betjenings- og monteringsvejledningen skal følges.

1.2 Gyldighed

Denne betjeningsvejledning gælder for flere apparatmodeller. Derfor kan den indeholde beskrivelse af nogle funktioner, som ikke er relevante for dit apparat. Illustrationerne kan i detaljer afvige fra nogle modeller og skal derfor forstås som skematiske repræsentationer.

1.3 Medfølgende dokumenter

Sammen med denne betjeningsvejledning gælder også andre dokumenter, navnlig betjeningsvejledningen System BORA Classic 2.0. Følg instruktionerne i alle dokumenter, der indgår i leveringsomfanget.

INFO BORA hæfter ikke for skader opstået som følge af manglende overholdelse af disse dokumenter!

Direktiver

Apparatet er i overensstemmelse med følgende EU-/EF-direktiver:

2014/30/EU Direktivet om elektromagnetisk kompatibilitet

2014/35/EU Lavspændingsdirektivet

Direktiv 2009/125/EF om miljøvenligt design

2011/65/EU RoHS-direktivet

2012/19/EU WEEE-direktivet

Kogepladens emfang opfylder endvidere kravene i følgende EU-/EF-direktiv:

2010/30/EU Direktiv om angivelse af energirelaterede produkters energi- og ressourceforbrug ved hjælp af mærkning og standardiserede produktoplysninger

1.4 Beskyttelse af personoplysninger

Under driften gemmer emfanget pseudonymiserede oplysninger som f.eks. de valgte menuindstillinger, driftstimer for de enkelte tekniske enheder og antallet af valgte funktioner. Endvidere dokumenterer bordemfanget fejl i kombination med antallet af driftstimer.

Disse data kan kun aflæses manuelt via dit emfang, og derfor er beslutningen om aflæsning din egen.

De gemte data muliggør en hurtig fejlsøgning og afhjælpning af problemet i tilfælde af service.

1.5 Præsentation af oplysninger

For at sikre, at du kan bruge denne vejledning hurtigt og sikkert, har vi anvendt ensartet formatering, nummerering, symboler, begreber og forkortelser.

Handlingsanvisninger er markeret med en pil.

► Udfør altid alle instruktioner i den angivne rækkefølge.

Punktstillinger er markeret med en firkant ved punktets begyndelse.

■ Punkt 1

■ Punkt 2

INFO En information gør opmærksom på særlige forhold, som du altid skal tage hensyn til.

Sikkerhedsanvisninger og advarsler

Sikkerhedsanvisningerne og advarslerne i denne brugsanvisning er fremhævet med symboler og bestemte signalord.

Sikkerhedsanvisningerne og advarslerne er opbygget som følger:

ADVARSELSTEGN OG SIGNALORD!

Farens type og kilde




Konsekvenser, hvis anvisningerne ikke følges

► Handlinger med henblik på at undgå en given fare

Her gælder følgende:

■ Advarselstegnet gør opmærksom på en given fare.

■ Signalordet angiver, hvor alvorlig faren er.

Advarselstegn	Signalord	Risiko
	Fare	Henviser til en umiddelbart farlig situation, som kan medføre død eller alvorlig personskade, hvis den ignoreres.
	Advarsel	Henviser til en potentielt farlig situation, som kan medføre død eller alvorlig personskade, hvis den ignoreres.
	Forsigtig	Henviser til en potentielt farlig situation, som kan medføre mindre personskader, hvis den ignoreres.
–	Forsigtig	Henviser til en situation, som kan medføre materiel skade, hvis den ignoreres.

Tab. 1.2 Advarselstegnenes og signalordenes betydning

2 Sikkerhed

2.1 Overordnede sikkerhedsanvisninger

INFO Apparatet lever op til de eksisterende sikkerhedsbestemmelser. Brugeren er selv ansvarlig for rengøring, vedligeholdelse og sikker brug af apparatet. Ukorrekt brug kan medføre personskader og materiel skade.

- Betjenings- og monteringsanvisning indeholder vigtige anvisninger til montering og betjening af apparatet. Dermed sikrer du dig mod skader og forhindrer skader på apparatet. Du finder kontaktinformationer og yderligere informationer samt oplysninger vedr. anvendelse og brug på bagsiden.
- Begrebet „apparat“ anvendes såvel for kogeplader og emfang hver for sig som for kogeplader med integreret emfang.
 - ▶ Læs betjenings- og monteringsanvisningen komplet igennem, inden du tager apparatet i brug.
 - ▶ Opbevar betjenings- og monteringsanvisningen et sikkert og nemt tilgængeligt sted, så du altid har den ved hånden.
 - ▶ Sørg for at give betjenings- og monteringsanvisningen med, hvis du sælger apparatet videre.
 - ▶ Udfør alt arbejde på apparatet grundigt.
 - ▶ Kontrollér, at der ikke er skader på apparatet, så snart du har pakket det ud.
 - ▶ Du må aldrig tilslutte et apparat med skader.
 - ▶ Tilslut først apparaterne til strømforsyningsnettet efter kanalsystemet er installeret og recirkulationsfilteret er sat i.
 - ▶ Brug kun de tilslutningskabler, som følger med leveringen.
 - ▶ Tag først apparatet i brug, når monteringen er komplet afsluttet. Først da er det sikkert at anvende.
 - ▶ Kontrollér, at der ikke er kontakt til varme kogezoneer.
 - ▶ Læg og stil ingen genstande på kogepladens betjeningspanel eller emfangets indstrømningsdyse.
 - ▶ Sluk apparatet efter brug.
 - ▶ Husdyr skal holdes fjernt fra apparatet.

FORSIGTIG!

Risiko for personskade som følge af nedfaldende komponenter!

Nedfaldende komponenter som fx grydestativer, betjeningslementer, afdækninger, fedtfiltere kan forårsage personskader.

- ▶ Læg altid afmonterede komponenter på et sikkert sted ved siden af apparatet.
- ▶ Kontrollér, at ingen afmonterede komponenter kan falde ned.

Egenhændige ændringer på apparatet

Hvis du foretager egenhændige ændringer på apparatet, kan der opstå farlige situationer.

- ▶ Undlad derfor at foretage egne, individuelle ændringer på apparatet.

2.2 Sikkerhedsanvisninger til montering

Installation og montering af apparatet må kun foretages af uddannede fagfolk, som er bekendte med og overholder de i landet gældende forskrifter samt de ekstra forskrifter fra den lokale elforsyningsvirksomhed.

Arbejde og reparation på de elektriske komponenter skal altid foretages af en godkendt elinstallatør.

Den elektriske sikkerhed på apparatet er kun garanteret, såfremt det bliver tilsluttet et beskyttelsesledersystem, der er installeret efter forskrifterne. Kontrollér, at de grundlæggende sikkerhedsforanstaltninger er overholdt.

- ▶ Kontrollér, at der ikke er skader på apparatet, inden montering.
- ▶ Du må aldrig montere et apparat med skader.
- Et beskadiget apparat medfører risiko for din sikkerhed.
- Reparationsarbejder må kun udføres af uddannede fagfolk, der er godkendt af producenten.

**FARE!****Risiko for kvælning!**

Emballagedelene (fx folie og styropor) kan være livsfarligt for børn.

- ▶ Opbevar emballagedelene uden for børns rækkevidde.
- ▶ Bortskaf emballagen med det samme og på korrekt vis.

2.2.1 Sikkerhedsanvisninger for montering af kogepladen

**FARE!****Risiko for elektrisk stød!**

Hvis apparatet ikke er koblet korrekt til netspændingen, er der risiko for strømstød.

- ▶ Kontrollér, at apparatet er koblet til netspændingen med en fast forbindelse.
- ▶ Kontrollér yderligere, at apparatet bliver koblet til at beskyttelsesledersystem, der er installeret efter forskrifterne.
- ▶ Kontrollér, at der er en alpolet afbryder med en kontaktåbning på mindst 3 mm (LS-afbryder, sikringsautomat eller kontaktor.)

**FARE!****Risiko for elektrisk stød!**

Strømtilslutningsledningen kan blive beskadiget, hvis den kommer i berøring med den varme kogezone. En beskadiget strømtilslutningsledning medfører risiko for (dødelige) elektriske stød.

- ▶ Kontrollér, at strømtilslutningsledningen ikke kommer i berøring med varme kogezone.
- ▶ Sørg for, at tilslutningskablet ikke bliver klemt eller beskadiget.

**FORSIGTIG!****Risiko for rygskader grundet tunge belastninger!**

Når du sætter apparatet ind eller tager det ud, kan en forkert håndtering medføre skader i leddene og lænden.

- ▶ Der skal altid være to personer til at tage kogepladen ud af emballagen.
- ▶ Der skal altid være to personer til at lægge kogepladen ned i bordpladeudskæringen.
- ▶ Brug om nødvendigt egnede hjælperedskaber for at undgå skader på leddene og lænden.

2.2.2 Sikkerhedsanvisninger for montering af emfang

**FARE!****Risiko for forgiftninger fra forbrændingsgasser!**

Når emfanget er sat til i udsugningsdrift, trækker det luft fra rummet, hvor det befinder sig og fra de tilstødende rum. Hvis der ikke bliver tilført tilstrækkeligt med frisk luft, opstår der et undertryk. Hermed bliver giftige gasser fra skorstenen eller fra udsugningsskakten på de rumluftafhængige ildsted suget ind i husets rum.

- ▶ Kontrollér altid, at der er rigelig med tilførsel af frisk luft.
- ▶ Anvend kun tilladte og autoriserede afbryderkontakter (fx en vindueskontakt, en undertryksmål) og sørg for at få disse godkendt af en autoriseret fagmand (autoriseret skorstensfejer).

**FARE!****Risiko for elektrisk stød!**

Den elektroniske enhed kan indeholde restspænding! Risiko for elektrisk stød.

- ▶ Berør ikke fritliggende kontakter på den elektroniske enhed.

**FARE!****Risiko for elektrisk stød!**

Hvis tilslutningsledningen til en ekstern afbryderkontakt ikke afisoleres korrekt, medfører det risiko for elektrisk stød.

- ▶ Kontrollér, at tilslutningsledningen er sikret med trækafastningsklemmen i Universal-styringsenheden.
- ▶ Sørg for at overholde de angivne isoleringslængder.

**FARE!****Fra for elektrisk stød og materielle skader!**

En beskadiget betjeningsenhed kan forårsage en kortslutning.

- ▶ Brug aldrig en kogeplade med beskadiget betjeningsenhed.
- ▶ Kontakt en BORA servicetekniker, og lad betjeningsenheden udskifte.

Særlige sikkerhedsanvisninger af emfang med aftrækssystem:

- ▶ Sørg for, at kanalføringen mellem ventilatoren og murelementet er lige over hele kanallængden.
- Mellem ventilatorens udblæsningsåbning og udblæsningsåbningen i murelementet skal kanalens længde være mindst 90 cm.

2.3 Sikkerhedsanvisninger afmontering og bortskaffelse

Installation og afmontering af apparatet må kun foretages af uddannede fagfolk, som er bekendte med og overholder de i landet gældende forskrifter samt de ekstra forskrifter fra den lokale elforsyningsvirksomhed.

Arbejde og reparation på de elektriske komponenter skal altid foretages af en godkendt elinstallatør.



FARE!

Risiko for elektrisk stød!

Hvis apparatet ikke bliver koblet korrekt fra netspændingen, er der risiko for strømstød.

- ▶ Sørg for en sikker afkobling af apparatet fra strømnettet med LS-afbrydere, sikringer, sikringsautomater hhv. kontaktorer.
- ▶ Kontrollér, at apparatet er spændingsfrit ved hjælp af et godkendt måleapparat.
- ▶ Undgå at berøre eventuelle blotlagte kontakter på elektronikaggregatet, da denne kan indeholde restspænding.

2.4 Sikkerhedsanvisninger til reservedele



ADVARSEL!

Risiko for personskade og materiel skade!

Forkerte komponenter kan resultere i personskader eller i beskadigelse af apparatet. Ændringer på apparatet og til- og ombygninger kan mindske sikkerheden.

- ▶ Brug kun originale reservedele til reparationer.

INFO

En beskadiget strømforsyningsledning skal udskiftes med en passende ledning. Dette arbejde må kun udføres af en autoriseret kundeservice.

2.5 Korrekt anvendelse

Anvend aldrig apparatet i højder over 2000 m over havets overflade.

Apparatet er kun beregnet til tilberedelse af mad i private husholdninger. Dette apparat er ikke beregnet til. Dette apparat er ikke beregnet til:

- udendørs brug
- installation i køretøjer
- opvarmning af lokaler
- anvendelse på ikke-stationære opstillingssteder (fx skibe)
- anvendelse med en ekstern timer eller et separat fjernstyret system (fjernbetjening).

En anden anvendelse end den, som er beskrevet i denne betjenings- og monteringsanvisning, eller en anvendelse, som går ud over den her beskrevne, gælder som ukorrekt brug. BORA hæfter ikke for skader, der opstår som resultat af ukorrekt brug eller forkert betjening af apparatet.

Enhver ubehørig anvendelse er forbudt!

INFO

BORA Holding GmbH, BORA Vertriebs GmbH & Co KG, BORA APAC Pty Ltd og BORA Lüftungstechnik GmbH hæfter ikke for skader, der opstår grundet manglende overholdelse af sikkerhedsanvisningerne og advarslerne.

3 Tekniske specifikationer

3.1 CKA2

Parameter	Værdi
Tilslutningsspænding	220 - 240 V
Frekvens	50/60 Hz
Strømförbrug (inklusive ekstern BORA universal ventilator)	maks. 550 W
Sikring intern	TR 3,15 A
Mål (bredde x dybde x højde)	439 x 515 x 190 mm
Vægt (inkl. tilbehør/emballage)	7,5 kg
Materiale overflade	Glas SSG / Rustfrit stål 1.4301 og plast
Emfang	
Niveauer	1 - 5, P
Tilslutning ved udsugningssiden	BORA Ecotube

Tab. 3.1 Tekniske specifikationer CKA2

CKA2-enhedens mål

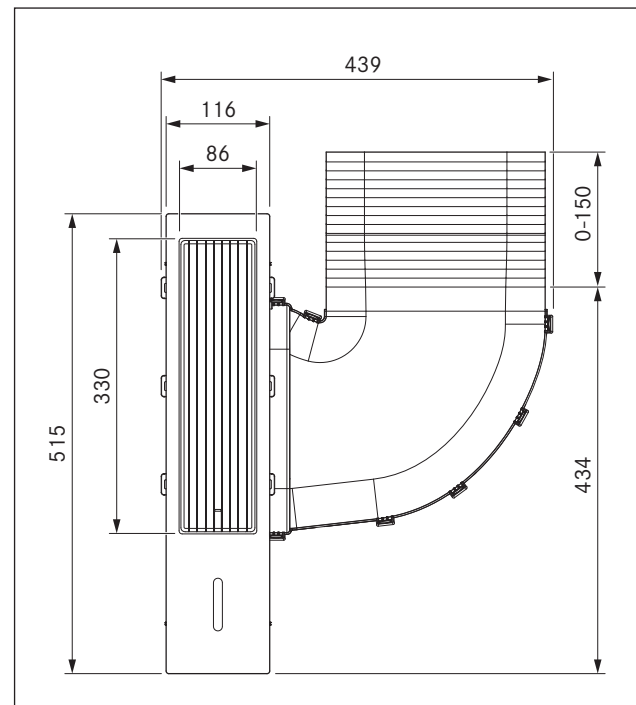


Fig. 3.1 CKA2 - enhedens mål set fra oven

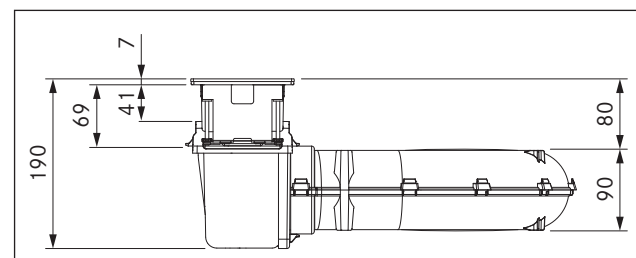


Fig. 3.2 CKA2 - enhedens mål set forfra

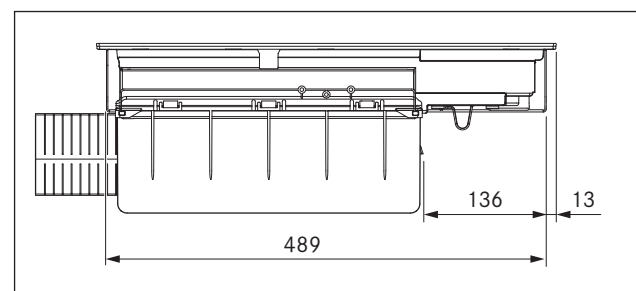


Fig. 3.3 CKA2 - enhedens mål set fra siden

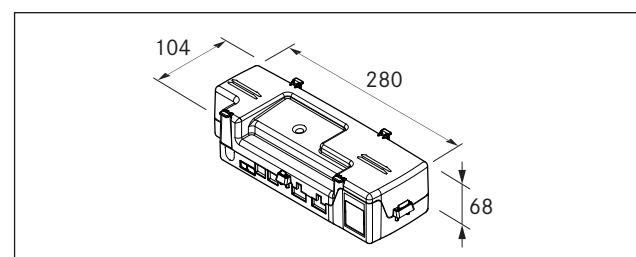


Fig. 3.4 Enhedens mål, styreenhed

3.2 CKFI

Parameter	Værdi
Tilslutningsspænding	220 - 240 V
Frekvens	50/60 Hz
Strømforsbrug	3,68 kW
Sikring	1 x 16 A
Mål (bredde x dybde x højde)	327 x 515 x 58 mm
Vægt (inkl. tilbehør/emballage)	7,9 kg
Kogeplade	
Niveauer	1 - 9, P
Hold varm-niveauer	3
Kogezone fortil (zone 1) power-niveau	230 x 230 mm 2100 W 3680 W
Kogezone bagtil (zone 2) Effekttrinnet P	230 x 230 mm 2100 W 3680 W
Energiforbrug, kogeplade	
Kogebius fortil (zone 1)	230 x 230 mm 182,8 (Wh/kg)
Kogebius bagtil (zone 2)	230 x 230 mm 181,1 (Wh/kg)
Kogezoner med aktiveret brofunktion	230 x 460 mm 207,0 (Wh/kg)
Totalt (gennemsnitsværdi)	190,3 (Wh/kg)

Tab. 3.2 Tekniske specifikationer CKFI

CKFI-enhedens mål

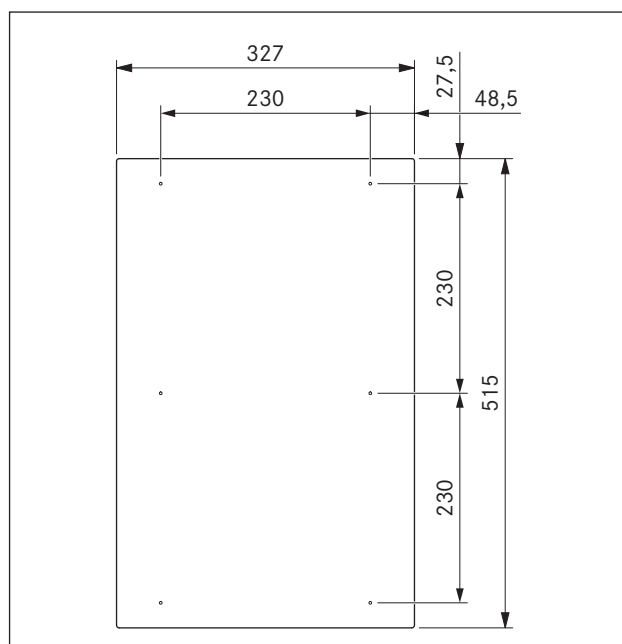


Fig. 3.5 CKFI - enhedens mål set fra oven

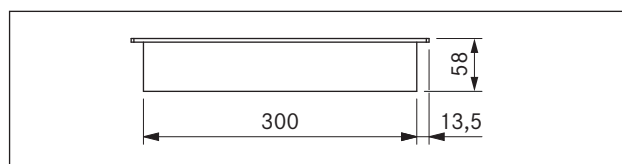


Fig. 3.6 CKFI - enhedens mål set forfra

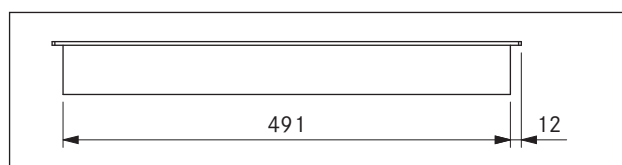


Fig. 3.7 CKFI - enhedens mål set fra siden

3.3 CKI

Parameter	Værdi
Tilslutningsspænding	220 - 240 V
Frekvens	50/60 Hz
Strømforbrug	3,68 kW
Sikring	1 x 16 A
Mål (bredde x dybde x højde)	327 x 515 x 58 mm
Vægt (inkl. tilbehør/emballage)	7,6 kg

Kogeplade

Niveauer	1 - 9, P	
Hold varm-niveauer	3	
Kogezone fortil (zone 1) power-niveau	Ø 230 mm	2300 W 3680 W
Kogezone bagtil (zone 2) Effekttrinnet P	Ø 165 mm	1400 W 2200 W

Energiforbrug, kogeplade

Kogeblus fortil (zone 1)	Ø 230 mm	180,5 (Wh/kg)
Kogeblus bagtil (zone 2)	Ø 165 mm	178,7 (Wh/kg)
Totalt (gennemsnitsværdi)		179,6 (Wh/kg)

Tab. 3.3 Tekniske specifikationer CKI

CKI-enhedens mål

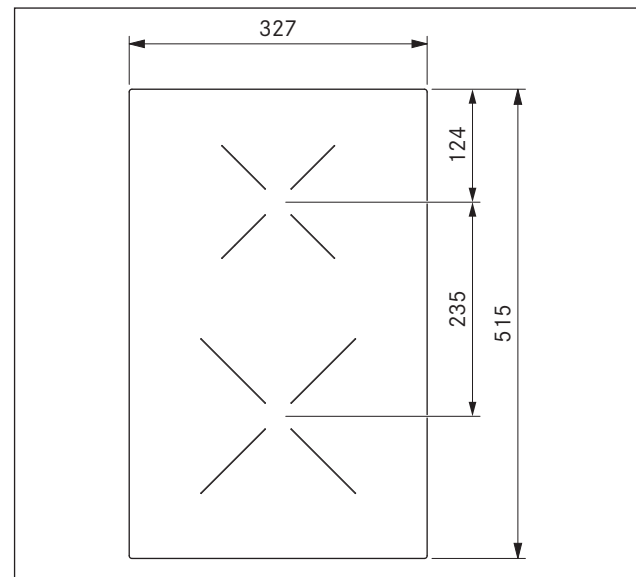


Fig. 3.8 CKI - enhedens mål set fra oven

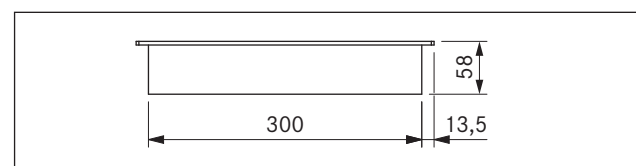


Fig. 3.9 CKI - enhedens mål set forfra

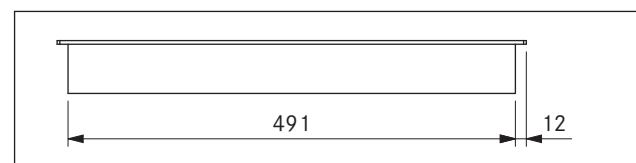


Fig. 3.10 CKI - enhedens mål set fra siden

3.4 CKIW

Parameter	Værdi
Tilslutningsspænding	220 - 240 V
Frekvens	50/60 Hz
Strømforbrug	3,0 kW
Sikring	1 x 16 A
Mål (bredde x dybde x højde)	327 x 515 x 116 mm
Vægt (inkl. tilbehør/emballage)	9,8 kg
Kogeplade	
Niveauer	1 - 9, P
Hold varm-niveauer	3
Kogezone power-niveau	Ø 250 mm 2400 W 3000 W

Tab. 3.4 Tekniske specifikationer CKIW

CKIW-enhedens mål

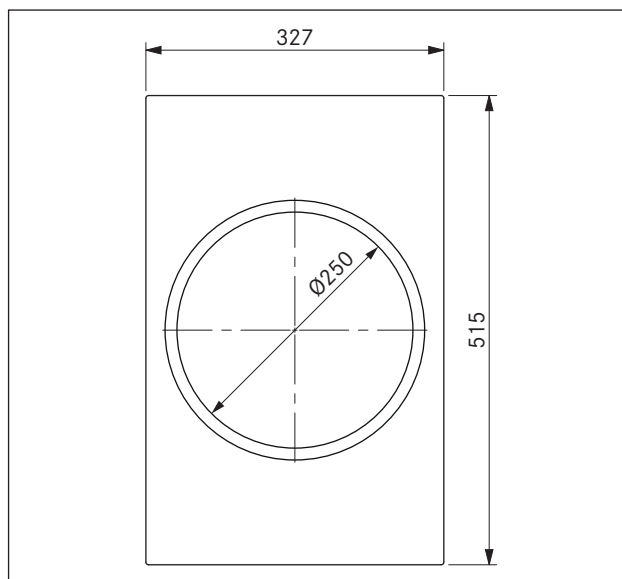


Fig. 3.11 CKIW - enhedens mål set fra oven

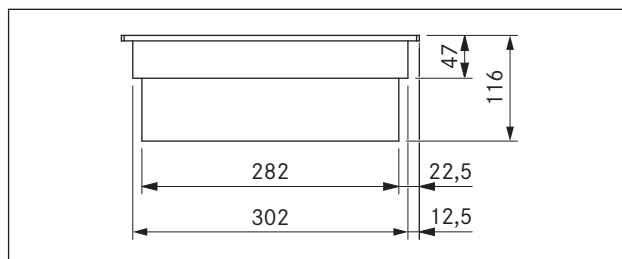


Fig. 3.12 CKIW - enhedens mål set forfra

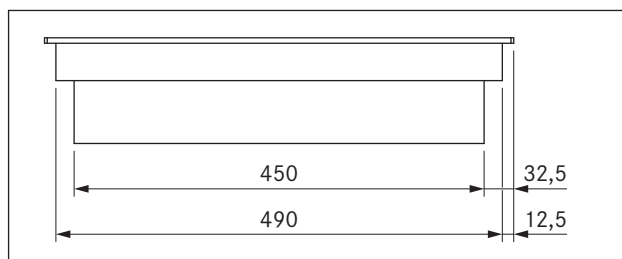


Fig. 3.13 CKIW - enhedens mål set fra siden

3.5 CKCH

Parameter	Værdi
Tilslutningsspænding	220 - 240 V
Frekvens	50/60 Hz
Strømforbrug	3,68 kW
Sikring	1 x 16 A
Mål (bredde x dybde x højde)	327 x 515 x 75 mm
Vægt (inkl. tilbehør/emballage)	7,2 kg
Kogeplade	
Niveauer	1-9, P, 2-kredsforbindelse
Hold varm-niveauer	3
Kogezone fortil (zone 1) power-niveau	Ø 215 mm 2100 W 3000 W
Kogezone bagtil (zone 2) 2-kredsforbindelse	Ø 120 mm 600 W Ø 180 mm 1600 W
Energiforbrug, kogeplade	
Kogeblus fortil (zone 1)	Ø 215 mm 191,3 (Wh/kg)
Kogeblus bagtil (zone 2)	Ø 120/180 mm 197,6 (Wh/kg)
Totalt (gennemsnitsværdi)	194,5 (Wh/kg)

Tab. 3.5 Tekniske specifikationer CKCH

CKCH-enhedens mål

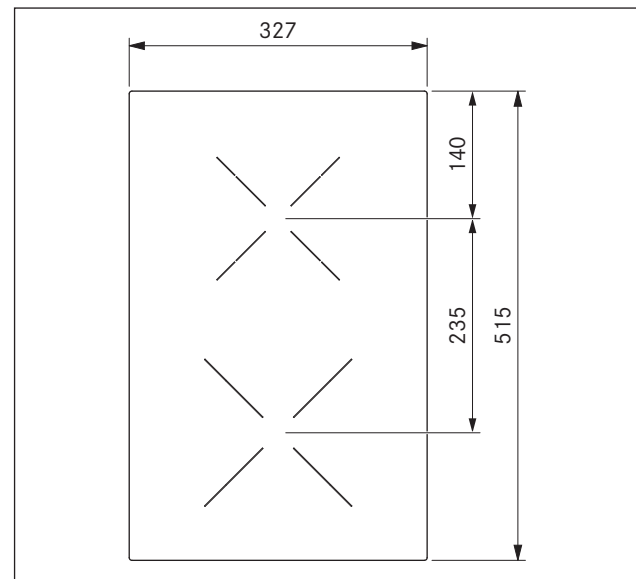


Fig. 3.14 CKCH - enhedens mål set fra oven

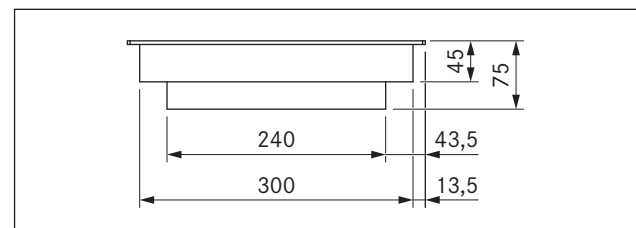


Fig. 3.15 CKCH - enhedens mål set forfra

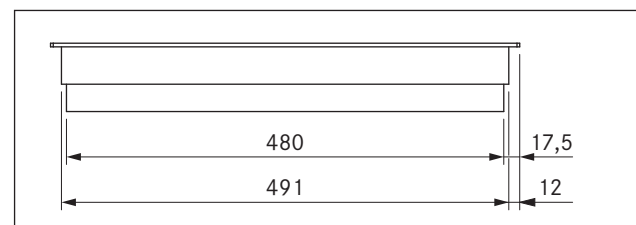


Fig. 3.16 CKCH - enhedens mål set fra siden

3.6 CKCB

Parameter	Værdi
Tilslutningsspænding	220 - 240 V
Frekvens	50/60 Hz
Strømforbrug	3,68 kW
Sikring	1 x 16 A
Mål (bredde x dybde x højde)	327 x 515 x 75 mm
Vægt (inkl. tilbehør/emballage)	7,4 kg
Kogeplade	
Niveauer	1-9, 2-kredsløbstilslutning, tilslutning stegetilberedningszone
Hold varm-niveauer	3
Kogeblus fortil (zone 1)	Ø 180 mm 1600 W
Kogezone bagtil (zone 2)	Ø 120 mm 600 W 1600 W
2-kredsløbstilslutning, tilslutning	Ø 180 mm 3680 W
stegetilberedningszone	Ø 180 x 410 mm
Energiforbrug, kogeplade	
Kogeblus fortil (zone 1)	Ø 180 mm 193,4 (Wh/kg)
Kogeblus bagtil (zone 2)	Ø 120/180 mm 195,5 (Wh/kg)
	Ø 180 x 410 mm
Totalt (gennemsnitsværdi)	194,4 (Wh/kg)

Tab. 3.6 Tekniske specifikationer CKCB

CKCB-enhedens mål

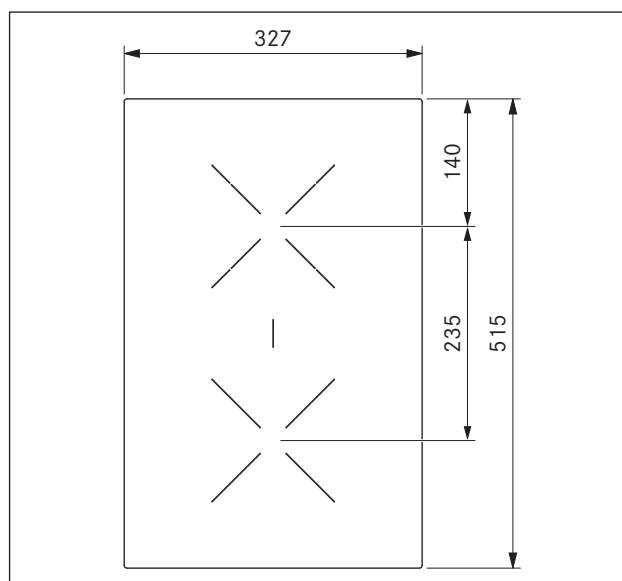


Fig. 3.17 CKCB - enhedens mål set fra oven

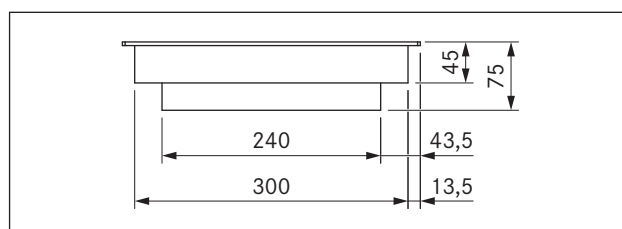


Fig. 3.18 CKCB - enhedens mål set forfra

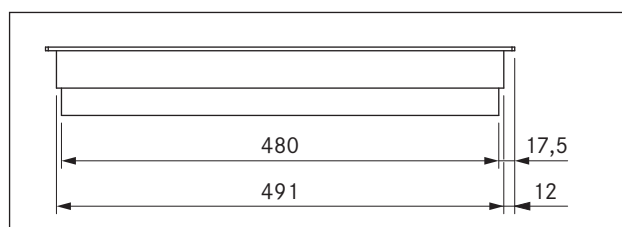


Fig. 3.19 CKCB - enhedens mål set fra siden

3.7 CKT

Parameter	Værdi
Tilslutningsspænding	220 - 240 V
Frekvens	50/60 Hz
Strømforbrug	3,5 kW
Sikring	1 x 16 A
Mål (bredde x dybde x højde)	327 x 515 x 73 mm
Vægt (inkl. tilbehør/emballage)	13,6 kg
Kogeplade	
Temperaturregulering (niveauer)	150 - 230 °C, 250 °C (1-9, P)
Hold varm-niveauer	3
Kogeblus fortil (zone 1)	250 x 220 mm 1750 W
Kogeblus bagtil (zone 2)	250 x 220 mm 1750 W
Temperatur-reguleringsområde	70 - 250 °C

Tab. 3.7 Tekniske specifikationer CKT

CKT-enhedens mål

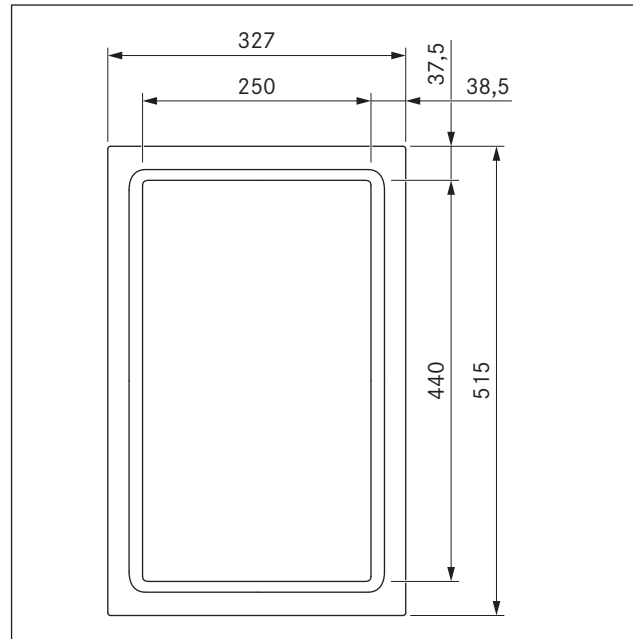


Fig. 3.20 CKT - enhedens mål set fra oven

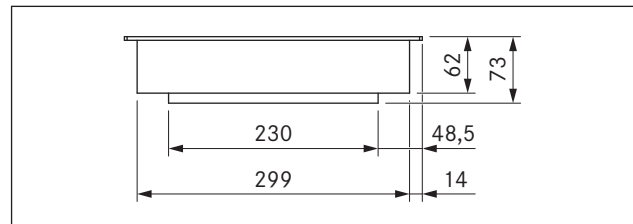


Fig. 3.21 CKT - enhedens mål set forfra

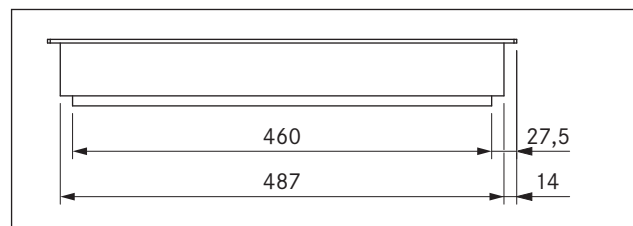


Fig. 3.22 CKT - enhedens mål set fra siden

4 Montering

- ▶ Overhold altid alle sikkerhedsanvisninger og advarsler (se kapitlet „Sikkerhed“).
- ▶ Følg de medleverede anvisninger fra fremstilleren.

4.1 Generelle monteringsanvisninger

INFO Apparatet må ikke monteres over køleskabe/køleapparater, opvaskemaskiner, komfurer, ovne eller vaskemaskiner og tørretumblere.

INFO Både bordpladens overflade og listerne mod væggen skal være af varmebestandigt materiale (op til ca. 100 °C).

INFO Udsukninger i bordpladerne skal forsegles med midler mod fugt og i givet fald også med varmeisolerende materiale.

INFO Kun eksterne enheder, som er forudset til formålet, må tilsluttes kogepladens emfang.

INFO Ekstremt lyse, punktrettede lyskilder og lyskilder rettet direkte mod apparatet kan forårsage fremkalde misfarvning og skal derfor undgås.

4.1.1 Brug af kogepladens bordemfang med en rumluftafhængig pejs

INFO Ved montering af udsugningsledningen skal de nationale og regionale love og forskrifter overholdes.

INFO Tilstrækkelig lufttilførsel skal sikres

Rumluftafhængige pejse (f.eks. gas-, olie-, træ- eller kulfyrede varmeapparater) trækker forbrændingsluft fra installationsomgivelserne og leder udstødningsskassen ud gennem en udstødningssystem (f.eks. gennem en skorsten) ud til det fri.

Hvis emfanget bliver brugt i udsugningsdrift, trækker det luft fra rummet, hvor det befinder sig, og fra de omgivende rum. Hvis der ikke bliver tilført tilstrækkeligt med frisk luft, opstår der et undertryk. Hermed bliver giftige gasser fra skorstenen eller fra udsugningsskakten suget tilbage i husets rum.

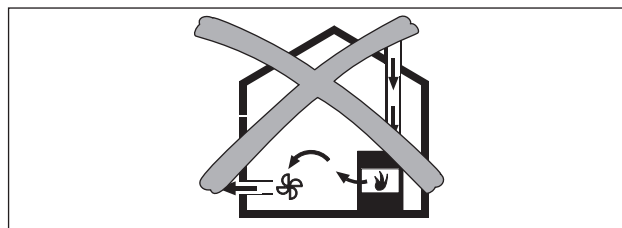


Fig. 4.1 Aftræksmontering – ikke tilladt

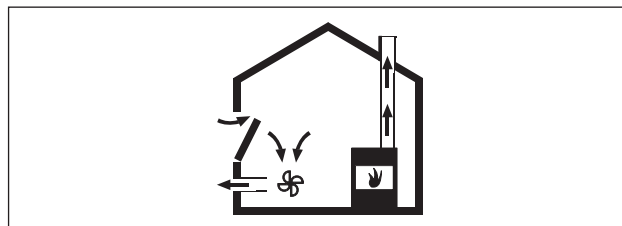


Fig. 4.2 Aftræksmontering – korrekt

- ▶ Ved samtidig brug af kogepladens bordemfang i et rum med installeret pejs, er det nødvendigt at sikre:
 - at undertrykket maksimalt er 4 Pa (4×10^{-5} bar);
 - der skal være en sikkerhedsteknisk indretning, som sikrer tilstrækkelig tilførsel af frisk luft (fx en vindueskontakt, en undertryksmåler);
 - udsugningsluften må ikke ledes ud i en skorsten, der i forvejen benyttes til apparater, som er drevet af enten gas eller andre brændstoffer;
 - at installationen kontrolleres og godkendes af en autoriseret installatør (f.eks. en skorstensfejer).

INFO Der må ikke installeres vindueskontakter, som afbryder styreenheden fra strømforsyningen (faseafbrydelse). Kun Home-In- grænsefladen må anvendes hertil.

4.2 Kontrollér leveringsomfanget

- ▶ Kontrollér, om leveringsomfanget er komplet og uden skader.
- ▶ Informér BORAs kundeservice, hvis der mangler dele i leveringen, eller der konstateres skader.
- ▶ Undlad at montere beskadigede dele.
- ▶ Bortskaf transportemballagen på korrekt vis (se kapitlet „Ud af ibrugtagning, afmontering og bortskaffelse“).

4.2.1 Leveringsomfang - kogepladens emfang

Leveringsomfang CKA2	Antal
Monteringsvejledning	1
Betjeningsvejledning	1
Basismodulets aftræk (CKA2GM)	1
Indstrømningsdyse (CKA2ED)	1
Fedtfilterenhed (CKA2FFE)	1
Styreenhed (CKA2SB)	1
Strømforsyningskabel (landespecifikt)	1
Fleksibelt modul (CKA2MF)	1
Ferritmanchet (UFK)	1

Tab. 4.1 Leveringsomfang - kogepladens emfang

4.2.2 Leveringsomfang - kogeplade

Leveringsomfang CKFI, CKI, CKIW, CKCH, CKCB, CKT	Antal
Kogeplade	1
Fastspændingsskruer	4
Højdeudligningsplade-sæt	1
Monteringsbeslag kogeplade	4
Kabel automatisk emfang	1
Yderligere leveringsomfang CKFI, CKI, CKIW, CKCH, CKCB	
Rengøringsanvisninger, glaskeramik	1
Skraber til glaskeramiske overflader	1
Yderligere leveringsomfang CKT	
Tepan-grillskraber	1

Tab. 4.2 Leveringsomfang - kogeplade

4.3 Værktøj og hjælpemidler

Du skal bruge følgende - specialværktøj til korrekt montering af systemet:

- Skruetrækker/skruenøgle med indvendig sekskant (torx) 20
- Sort, varmebestandig silikone-tætningsmasse
- Geringsav

4.4 Monteringsanvisninger

4.4.1 Sikkerhedsafstande

► Sørg for at overholde sikkerhedsafstandene:

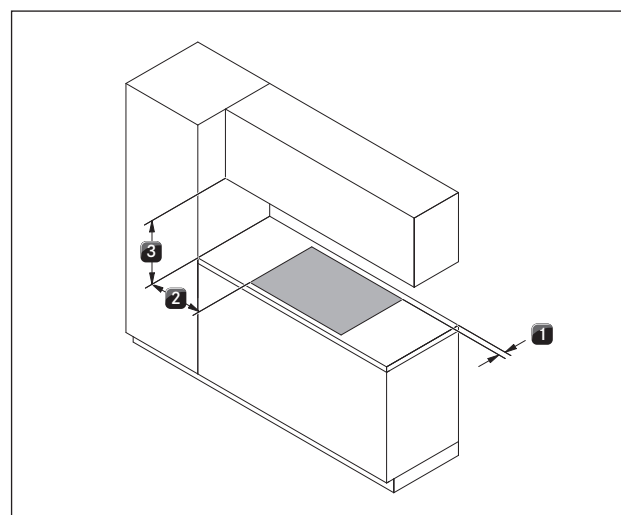


Fig. 4.3 Mindsteafstande

- [1] 50 mm mindsteafstand for- og bagtil fra bordpladeudskæringen og til kanten af bordpladen.
- [2] 300 mm mindsteafstand til venstre og til højre fra bordpladeudskæringen til tilstødende skabe hhv. væggene i rummet.
- [3] 600 mm mindsteafstand mellem bordplade og overskab.

4.4.2 Bordplade og køkkenmøbler

- Udkær bordpladen i overensstemmelse med de angivne udkæringsmål.
- Sørg for korrekt forsegling af skærefladerne på bordpladen.
- Overhold anvisningerne fra bordpladens producent.
- I området omkring bordpladens udkæringer kan det eventuelt være nødvendigt at fjerne forhåndenværende støttebjælker.
- Det er ikke nødvendigt med en mellembund under kogepladen. Hvis en kabelbeskyttelsesgulv er forudset (mellemgulv), så skal følgende overholdes:
 - Pladen skal kunne fjernes i forbindelse med vedligeholdelse.
 - Af hensyn til tilstrækkelig udluftning er det minimumsafstand på 15 mm til underkanten af kogepladen nødvendig.
- Skuffer og hylder i underskabet skal kunne tages ud.
- Afhængigt af installationssituationen skal underskabets nedre indskubningsdel afkortes.
- På apparater med recirkulation skal køkkenmodulerne have en tilbagestrømningsåbning > 500 cm² (f.eks. ved at afkorte sokkellisterne eller ved at bruge egnede sokler med lameller).

4.5 Udskæringsmål

Bordpladefremspring

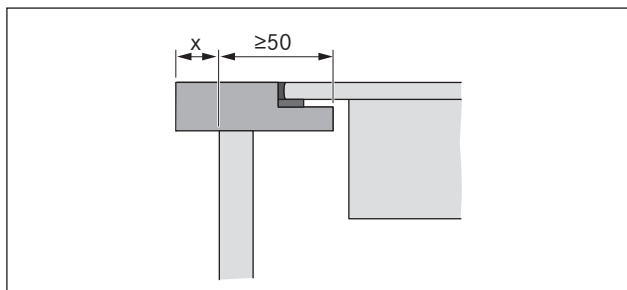


Fig. 4.4 Bordpladefremspring

- Bemærk bordpladefremspringet x, når udskæringen i bordpladen udføres.

4.5.1 Planlimet montering

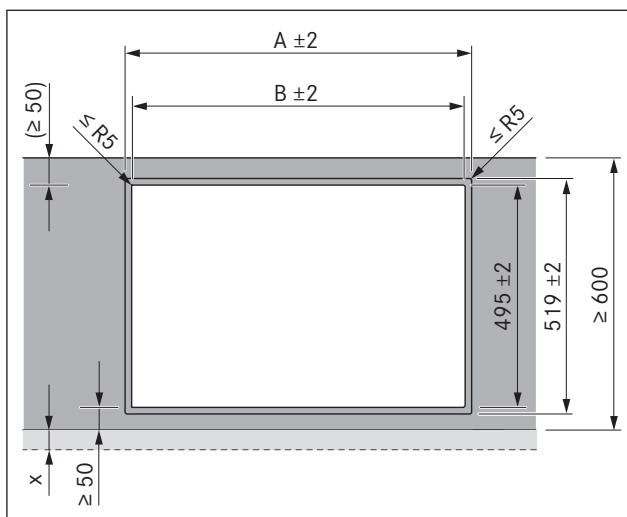


Fig. 4.5 Udskæringsmål til planlimet montering

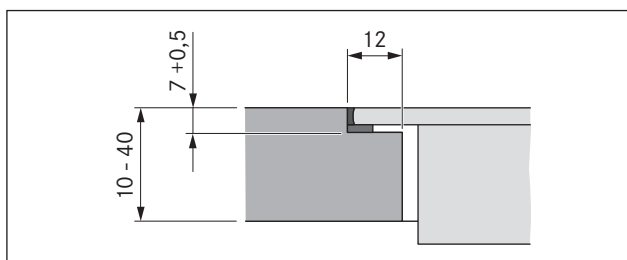
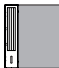

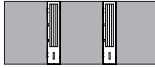



Fig. 4.6 Falsmål til planlimet montering

Kogeplader / emfang	A i mm	B i mm
	448	424
	776	752
	1221	1197
	1549	1525

Tab. 4.3 Udskæringsmål for kombination af enheder ved planlimet montering

4.5.2 Overflademontage

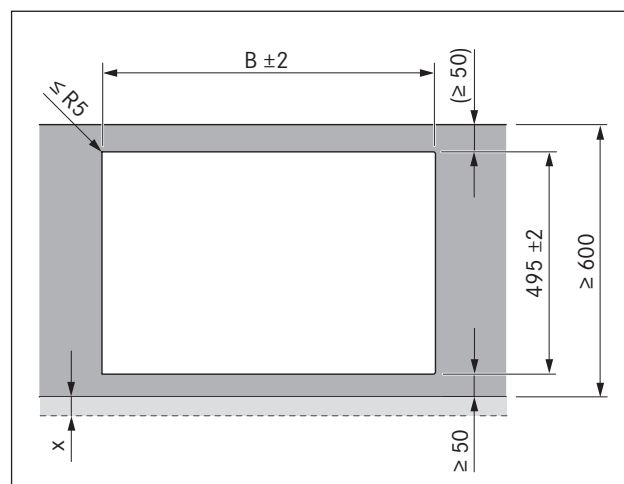


Fig. 4.7 Udskæringsmål til overflademontage

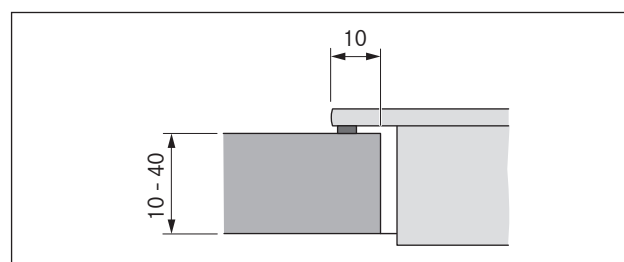
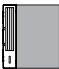
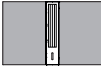




Fig. 4.8 Monteringsmål ved overflademontage

Kogeplader / emfang		B i mm
	1/1	424
	2/1	752
	3/2	1197
	4/2	1525

Tab. 4.4 Udskæringsmål for kombination af enheder ved overflademontering

4.6 Indbygningsmål

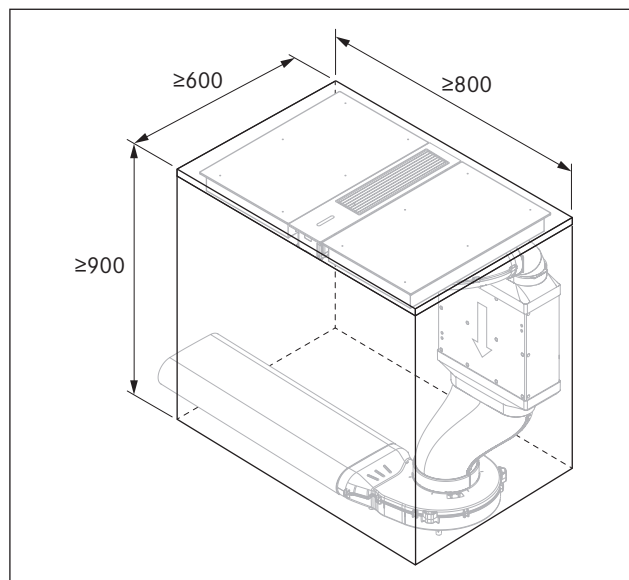


Fig. 4.9 Mindstemål for indbygning med flad lydæmper USDF

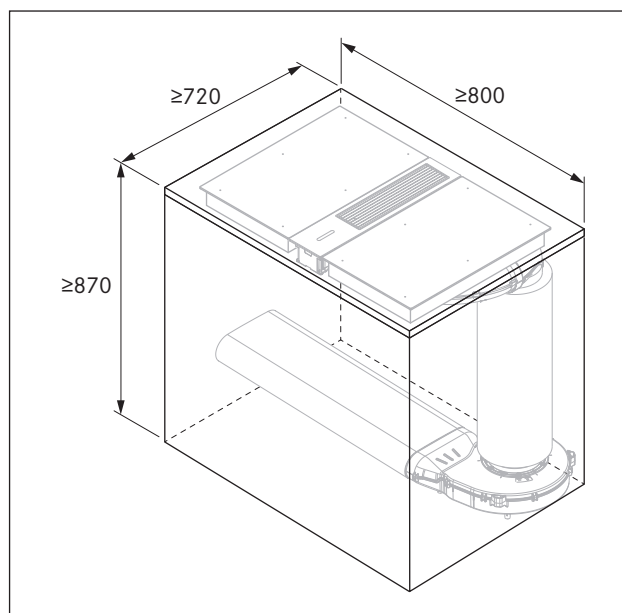


Fig. 4.10 Mindstemål for indbygning med rund lydæmper USDR50

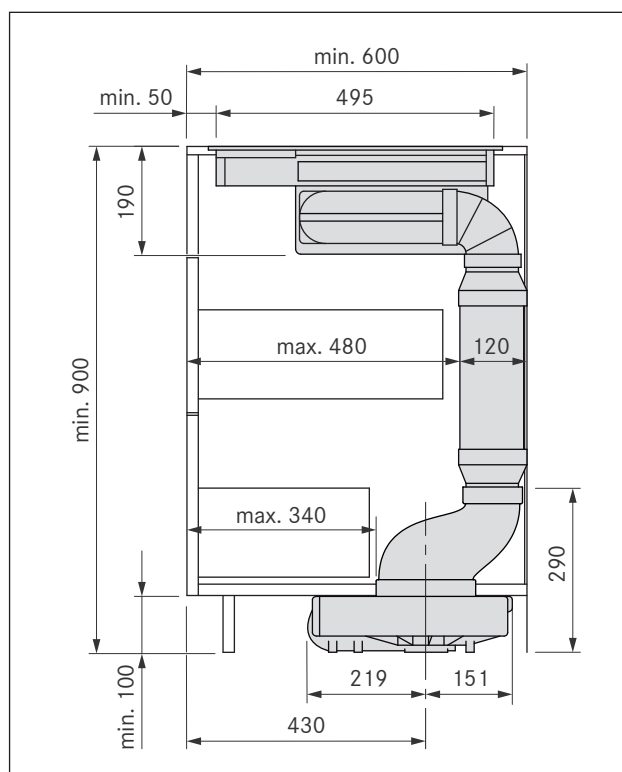


Fig. 4.11 Indbygningsmål for enheder med flad lydæmper USDF og en dybde på 600 mm

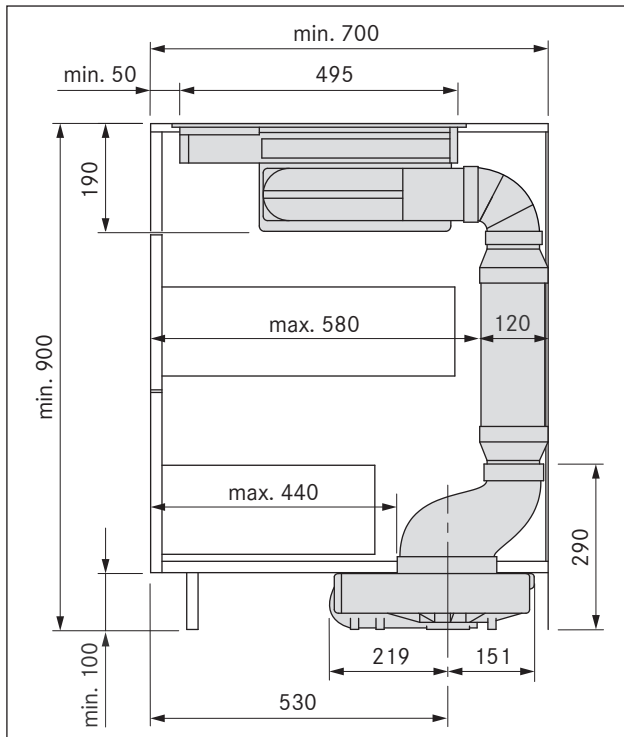


Fig. 4.12 Indbygningsmål for enheder med flad lydæmper USDF og en dybde på 700 mm

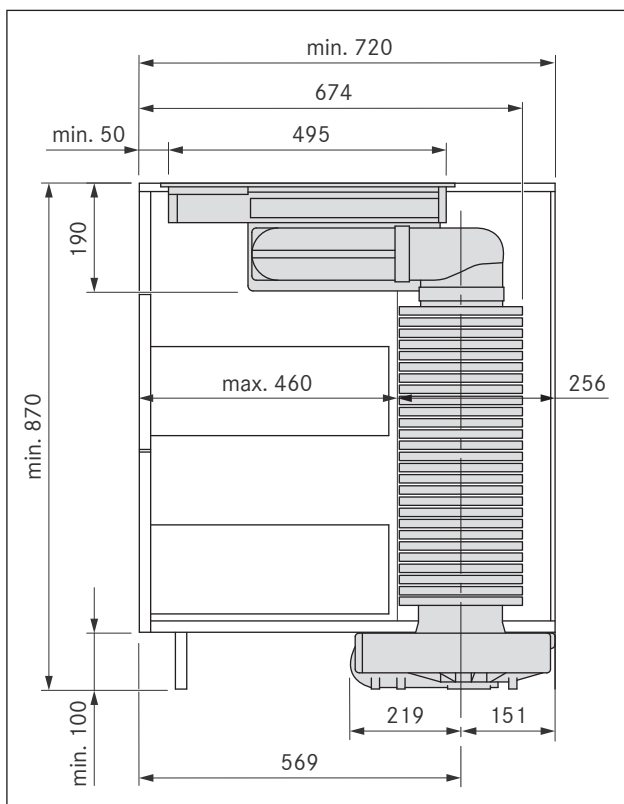


Fig. 4.13 Indbygningsmål med rund lydæmper USDR50

4.7 Indbygningsvarianter

INFO Systemet BORA Classic 2.0 tilbyder forskellige installationsmuligheder. Det er nødvendigt at beslutte hvilken type installation, der skal udføres, før monteringen indledes.

- ▶ Kontrollér før monteringen indledes, at der er truffet de korrekte forberedelser.
- ▶ I tilfælde af spørgsmål vedrørende den planlagte installation, er det nødvendigt at rådføre sig med den ansvarlige projektleder.

Oversigt over installationsvarianter

INFO Installationsvarianterne, der er vist i det følgende, kan udføres både højre- og venstrevendt.

Følgende varianter af luftkanalen kan installeres med systemet BORA Classic 2.0:

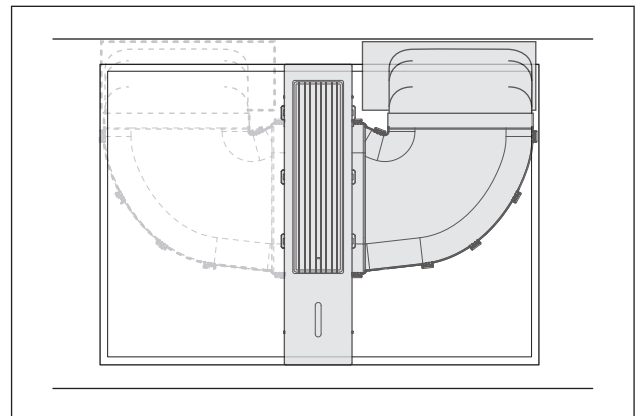


Fig. 4.14 Luftkanal på bagsiden (højre eller venstre)

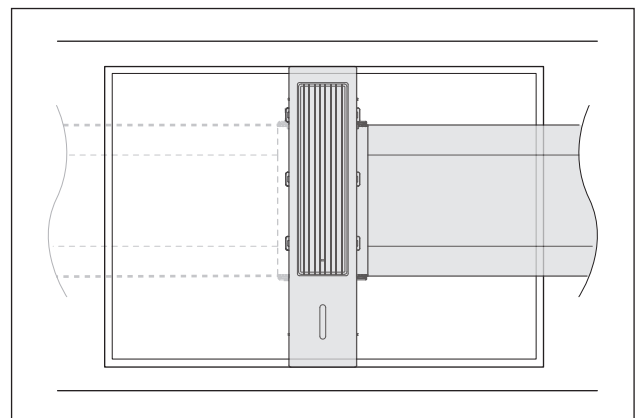


Fig. 4.15 Lige luftkanal på siden (højre eller venstre)

4.8 Montering af aftrækssystemet

INFO Kogepladens emfang CKA2 leveres med komponenterne adskilt. Disse skal monteres inden installationen.

INFO De enkelte komponenter skal monteres i overensstemmelse med den valgte installationsvariant.

INFO Alle enkeltkomponenter er designet, så de er nemme at montere. Delene kan kun samles, når de er korrekt placerede. Det er ikke nødvendigt at bruge kræfter til at samle de korrekt placerede dele.

- ▶ Montér de enkelte komponenter som nødvendigt for den valgte installationsvariant.
- ▶ Kontrollér, at delene er korrekt placerede.
- ▶ Sæt delene sammen uden at bruge nødvendig kraft.
- Hvis delene er forkert placerede, er det ikke muligt at samle dem (justér deres position ved at dreje eller vende delene).
- ▶ Sørg for, at alle låseanordninger griber korrekt fat.

4.8.1 Montering af kogepladeemfang CKA2

Monteringen af kogepladeemfang CKA2 kan udføres i to varianter afhængigt af den planlagte installation:

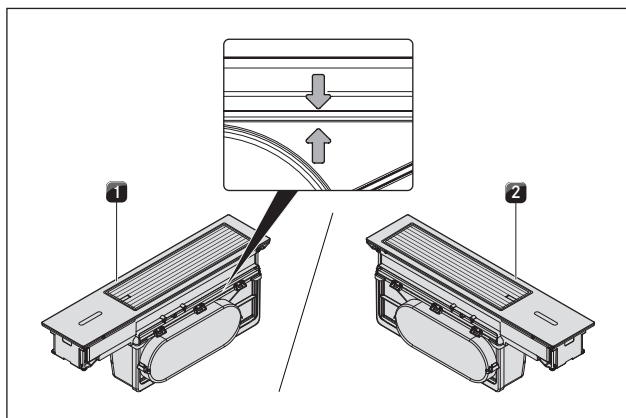


Fig. 4.16 Monteret kogepladeemfang CKA2

- [1] Kogepladeemfang CKA2 med luftkanal til høje
- [2] Kogepladeemfang CKA2 med luftkanal til venstre

INFO Tilslutningen til kanalen er altid, når den indbyggede adapterplade er korrekt monteret, placeret på forsiden på begge varianter (vendt mod brugeren).

INFO Den nemmeste måde at kontrollere, om adapterpladen er korrekt monteret, er ved at kontrollere pilemarkeringer på pladen og basismodulet. Disse markeringer skal matche hinanden.

Montering af de enkelte komponenter

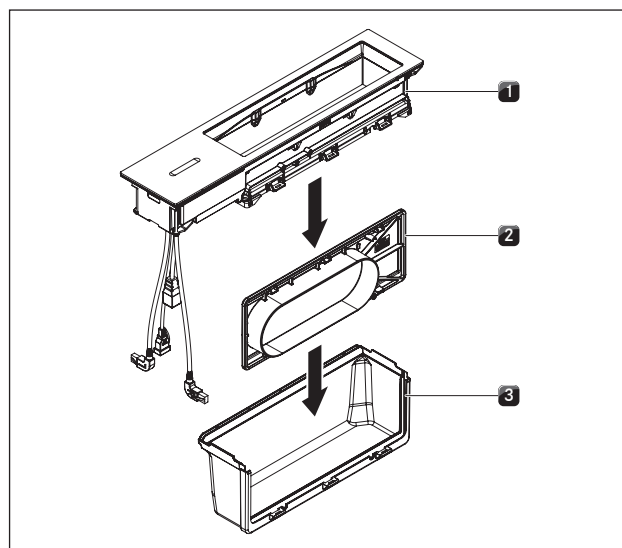


Fig. 4.17 Montering af de enkelte komponenter i kogepladeemfanget CKA2

- [1] Basismodulets aftræk
- [2] Adapterplade med O-ringspakning
- [3] Tilslutningsmodul

Montering af adapterplade:

- ▶ Justér forbindelsesmodulet [3] til højre eller venstre i overensstemmelse med den planlagte installationsvariant.
- ▶ Kontrollér, at adapterpladens pakning [2] er placeret korrekt.
- ▶ Justér adapterpladen [2], så luftkanalens tilslutning peger mod højre eller venstre.
- ▶ Placér adapterpladen [2] ovenfra i tilslutningsmodulet [3].
- ▶ Dette gøres ved at skubbe adapterpladen i forbindelsesmodulets styreskinne [3].
- ▶ Sæt delene sammen uden at bruge kræfter.
- ▶ Sørg for, at låseanordningen griber fat med et klik.

Montering af basismodul:

- ▶ Sæt basismodulet [1] med den monterede adapterplade [2] på tilslutningsmodulet [3] fra oven.
- ▶ Sæt delene sammen uden at bruge for mange kræfter.
- ▶ Sørg for, at låseanordningen griber fat med et klik.
- ▶ Kontrollér, at komponenten er placeret korrekt.
- ▶ Kontrollér, at spaltmålet inde i emfanget er ensartet.

4.9 Montering af emfanget

INFO Der skal være en afstand på en millimeter mellem hver enhed.

INFO Ved planlimet montering er det nødvendigt at beregne en afstand på to millimeter hele vejen rundt om enheden.

- I området omkring bordpladens udskæringer kan det eventuelt være nødvendigt at fjerne forhåndenværende støttestolper.
- Skuffer og hylde i underskabet skal kunne tages ud med henblik på reparation og vedligeholdelse.
- ▶ Sørg for tilstrækkelig ventilation og rene forhold foran underskabet.
- ▶ Sørg for, at underskabet ikke kan blive snævset til gennem ventilationsåbningerne.

4.9.1 Tilbageførsel af den recirkulerede luft, når emfanget anvendes med recirkulation

Ved recirkulationssystemer skal der findes en returstrømningsåbning i køkkenmøblerne:

- > 500 cm² i kombination med kogepladerne CKFI, CKI, CKIW, CKCH, CKCB og CKT

Det er muligt at skabe den nødvendige åbning til recirkulation af luften via en afkortet sokkel. Det er også muligt at anvende en lamellær sokkel med mindst det tilsvarende åbningstværsnit.

- ▶ Sørg derfor for tilstrækkelig stor returstrømsåbning.

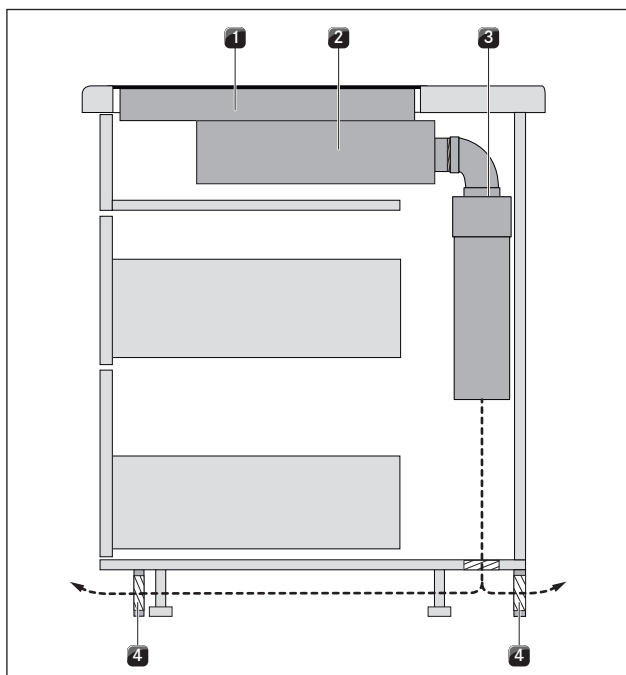


Fig. 4.18 Planlægningseksempel for recirkulationsluft (køkkenø + Kogeplade + CKA2 + luftrensningseenhed)

- [1] Kogeplade
- [2] Kogepladeemfang CKA2 (recirkulation)
- [3] Luftrensningseenhed (ULB1, ULB3, ULBF)
- [4] Returluftstrømning til recirkulation

4.9.2 Tilpasning og justering af kogepladeemfang

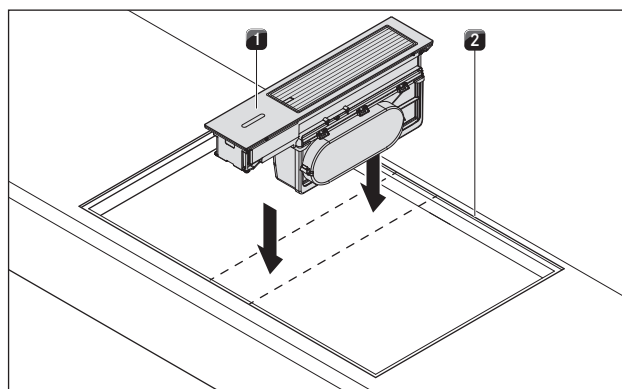


Fig. 4.19 Indsætning af kogepladeemfang i bordpladeudskæringen

- [1] Emfang
- [2] Bordpladeudskæring

- ▶ Placér kogepladeemfanget [1] midt i bordpladeudskæringen [2].
- ▶ Sørg for, at kogepladeemfanget [1] er korrekt tilpasset.

Tilpasning af indbygningshøjden (kun ved planlimet montering)

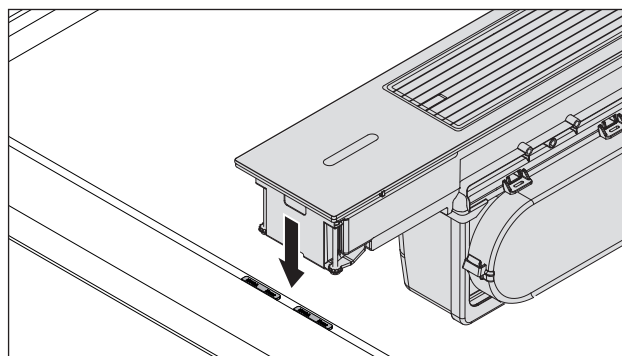


Fig. 4.20 Højdekompensationsplader til planlimet montering

- [1] Højdekompensationsplade
- [2] Emfang

- ▶ Ved planlimet montering: læg eventuelt højdekompensationsplader [1] under for at tilpasse kogepladeemfanget [2] til monteringshøjden.

4.10 Montering af luftkanalsystemet

INFO Kanalsystemet skal monteres på kogepladeemfanget uden mekanisk stress eller belastning.

INFO Vær opmærksom på, at korrekt montage, afhængigt af installationssituationen, kan gøre det nødvendigt at afkorte underskabets nedre indskubningsdel.

INFO Ved montering af tætninger er det nødvendigt at kontrollere, at de slutter lufttæt til kanalsektionens tilslutningstykke, når de er komprimerede.

- Den maksimale udsugningslængde med ventilator er 6 m.
- Aftrækskanalens tværsnit skal mindst være 176 cm², hvilket svarer til et cirkulært rør på en diameter på 150 mm eller BORA Ecotube-kanalsystem.
- ▶ Brug kun BORA Ecotube-kanaldele.
- ▶ Brug ikke fleksible slanger eller stofslanger.

4.10.1 Montering af luftkanalsystemet på kogepladeemfanget CKA2

INFO Underskabet må ikke støtte på sokkelmotorens kabinet. Sokkelventilatoren skal monteres uden mekanisk stress eller belastning.

INFO Sokkelmotoren må kun installeres i vandret position.

INFO Placér sokkelblæseren og styreenheden, så den ikke er frit tilgængelig for brugeren under normal brug (f.eks. bag sokkelpanelet).

Forberedelser

- ▶ Tilpas luftkanalens dele til bordpladens højde.
- ▶ Sav de nødvendige udskæringer til luftkanalen i underskabets bagside.
- ▶ Placér nogle af underskabets sokkelfødder, afhængigt af indbygningsforholdene.

Tilpasning af 90°-kurve:

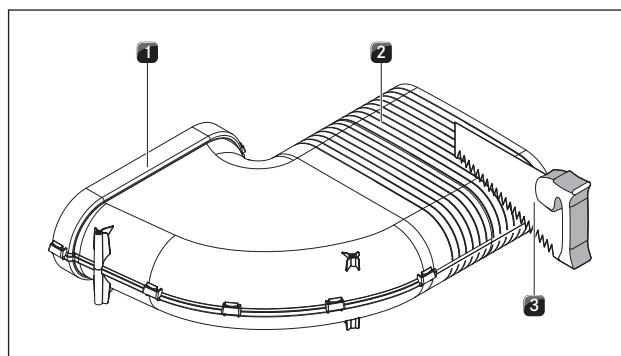


Fig. 4.21 Afkortning af 90°-kurve

- [1] 90°-kurve
- [2] Skæremarkeringer
- [3] Geringsav

- ▶ Tilpas 90°-kurven [1] til bordpladens dybde, eventuelt ved at tilpasse skæremarkeringerne [2] med en geringsav [3].

Forberedelse af sokkelventilator:

- ▶ Forbered sokkelventilatoren ved at montere tætningsbåndet som nødvendigt for den pågældende installationskonfiguration.
- ▶ Fastgør tætningsbåndet til indgangsstuds.

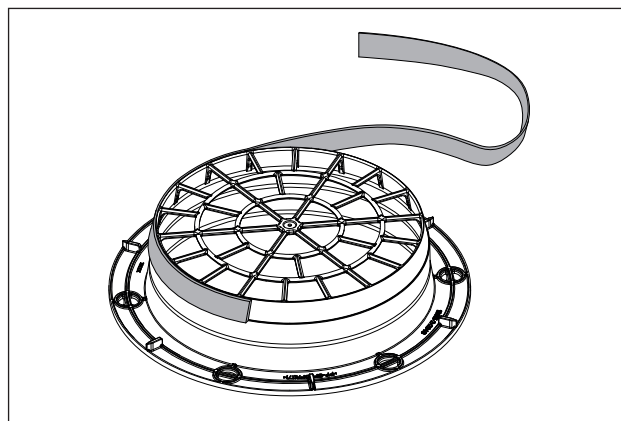


Fig. 4.22 Tætningsbåndet position ved montage med rundt rør

- Forseglingstapen ved sokkelmotorens indsugningsstuds kan varieres i højden, så positionen passer til den nødvendige tilslutningsdiameter.

INFO Hvis der skal anvendes et yderligere universalt ventilatormodul, så skal dette forberedes med et tætningsbånd på indgangsstuds som beskrevet her.

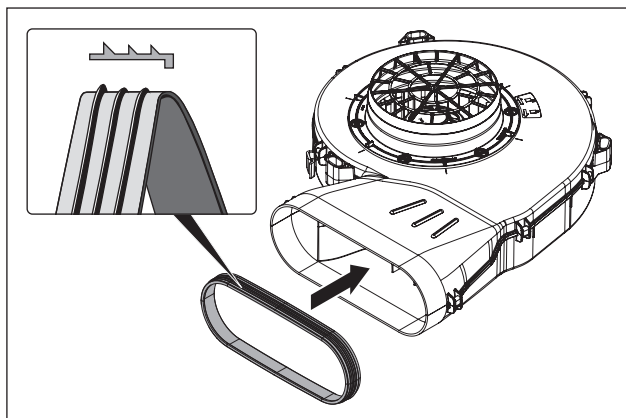


Fig. 4.23 Montér pakningen på sokkelventilatorens tætning på tilslutningsstuds.

- ▶ Dette gøres ved at skubbe tætningen på sokkelventilatorens tilslutningsstuds. For at trække tætningen af, er det nødvendigt at strække den lidt.

Tilslutning af kanalsystemet

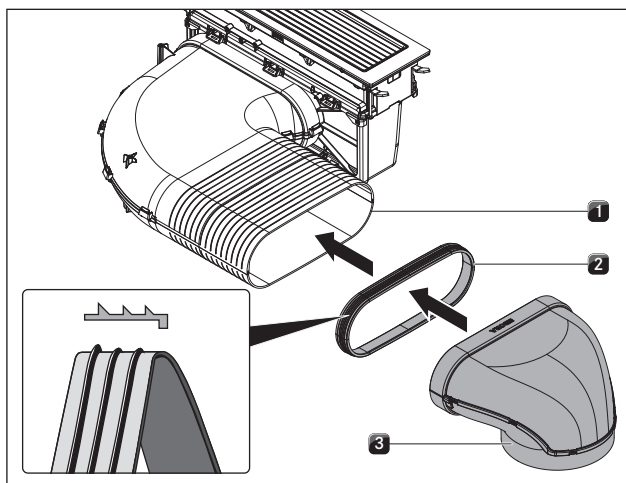


Fig. 4.24 Tilslutning til kanalsystem

- [1] Udgangsstudser
- [2] Tætning
- [3] Kanaldel

- ▶ Træk tætningen [2] af udgangsstudsen [1]. For at trække tætningen [2] af, er det nødvendigt at strække den lidt.
- ▶ Skub kanaldelen [3] med mufte på udgangsstudsen [1] med tætningen [2].
- ▶ Kontrollér, at tætningen [2] ikke flytter sig.

Eksempel på standardmontering

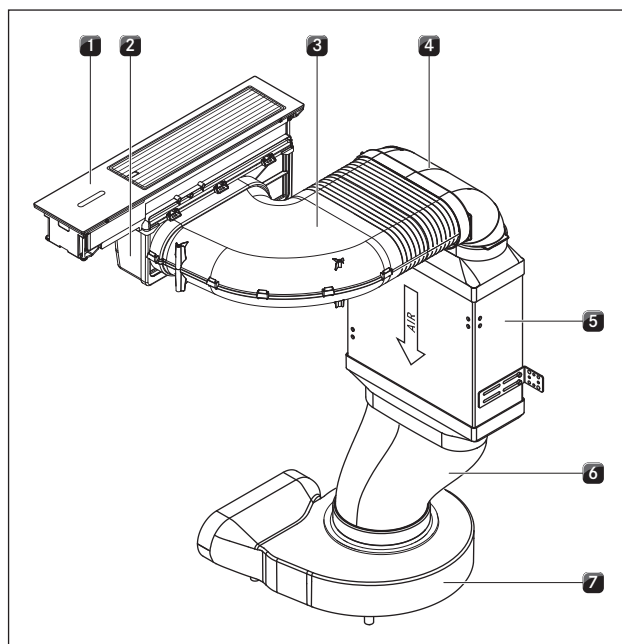


Fig. 4.25 Standardmontering af kogepladeemfang CKA2

- [1] Kogepladeemfang CKA2
- [2] Tilslutningsmodul med indbygget adapterplade
- [3] 90°-kurve
- [4] BORA Ecotube 90°-kurve, flad lodret EFBV90
- [5] BORA flad lydæmper USDF
- [6] BORA Ecotube overgangsstykke, fladt rundt forskydning EFRV
- [7] BORA sokkelventilator ULS

- ▶ Sæt 90°-kurven [3] på forbindelsesmodulet med den indbyggede adapterplade [2].
- ▶ Placér sokkelblæseren [7].
- For at gøre placeringen nemmere kan sokkelmotorens indsugningsstuds fjernes. Følg instruktionerne i monteringsvejledningen for BORA sokkelventilator ULS.
- ▶ Forbind den flade lydæmper USDF [5] med BORA Ecotube-adapteren EFRV [6].
- ▶ Fastgør den flade lydæmper med montagebeslaget, der følger med leveringsomfanget.
- Fastgøringen af den flade lydæmper forhindrer, at luftkanalsystemet kan udøve et tryk på kogepladeemfanget under den videre installation.
- ▶ Kontrollér, at alle samlinger er forsynet med passende BORA Ecotube-pakninger, og at de er lufttætte.
- Forbindelserne mellem luftkanalsens dele og sokkelventilatoren kan eventuelt forsegles med tætningsbåndet UDB.

4.10.2 Installation af ekstra ventilator

INFO Den maksimale udsugningslængde med ventilator er 6 m.

- ▶ Installér eventuelt en ekstra ventilator i aftrækskanalen.
- ▶ Sørg for en afstand på mindst 3 m mellem ventilatorerne.
- ▶ Anvend udelukkende BORA universal ventilator.

Ved efterinstallation af ekstra ventilator:

- ▶ Udfør en ibrugtagningprocedure ved efterinstallation af ekstra ventilatorer (se Første ibrugtagning).
- I basiskonfigurationen genkendes efterinstallerede ventilatorer automatisk, hvis de er korrekte tilsluttede. Systemkonfigurationen tilpasses i overensstemmelse hermed.

4.11 Indbygning af kogepladen

INFO Der skal være en afstand på en millimeter mellem hver enhed.

INFO Ved planlimet montering er det nødvendigt at beregne en afstand på to millimeter hele vejen rundt om enheden.

- I området omkring bordpladens udskæringer kan det eventuelt være nødvendigt at fjerne forhåndenværende støttestolper.
- Skuffer og hylde i underskabet skal kunne tages ud med henblik på reparation og vedligeholdelse.
- Sørg for tilstrækkelig ventilation under kogepladen ved installation af induktionskogeplader. Det er nødvendigt med en ventilationsåbning med et tværsnit på > 50 cm² på forsiden og mellemgulvet.

4.11.1 Tilpasning og justering af kogepladen

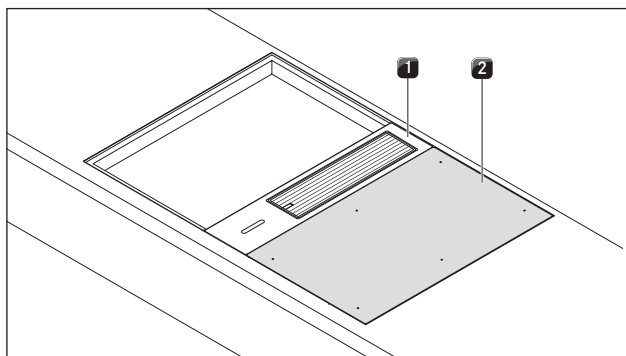


Fig. 4.26 Kogeplade tilpasset ved siden af kogepladens emfang.

- [1] Emfang
- [2] Kogeplade

- ▶ Placér kogepladen [2] ved siden af det centralt placerede kogepladeemfang [1].
- ▶ Sørg for en præcis placering af kogepladen [2].
- ▶ Skub kogepladen [2], så den støder mod emfanget [1].
- Hvis kogepladen støder mod emfanget på siden, sørger afstandsstykker automatisk for at holde den angivne afstand på 1 mm.

Tilpasning af indbygningshøjden (kun ved planlimet montering)

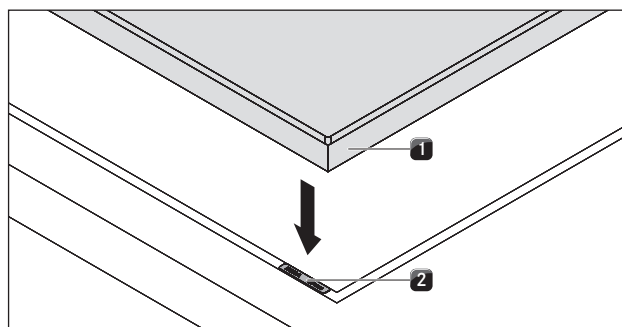


Fig. 4.27 Kogeplade og højdeudligningsplader

- [1] Kogeplade
- [2] Højdeudligningsplader

- ▶ Tilpas kogepladens installationshøjde [1] til emfanget ved hjælp af afstandsstykkerne [2].

INFO Ved installation af kogepladen er det nødvendigt at sikre, at apparatet kun har 4 støttepunkter, og at højdekompensationspladerne placeres i overensstemmelse hermed. Dette gælder navnlig for Tepan-grillen CKT i rustfrit stål.

4.11.2 Fastgøring af emfanget

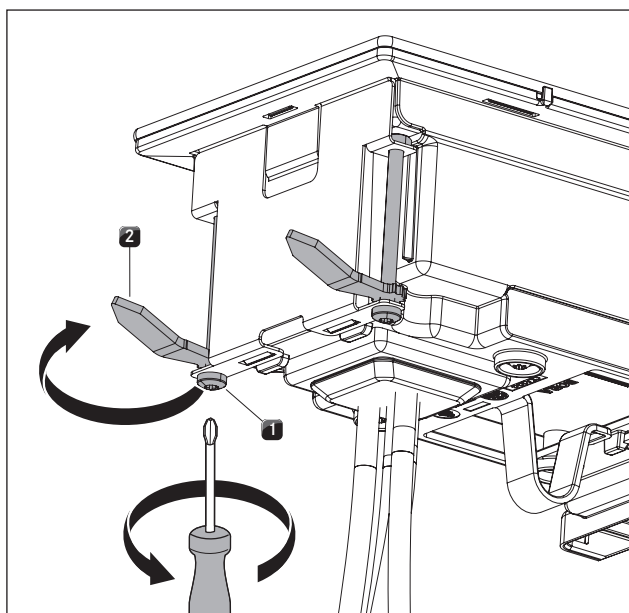


Fig. 4.28 Fastgøring af emfanget

- [1] Spændingsskrue
- [2] Fastgøringsbeslag

- ▶ Drej de fire monteringsbeslag [2] under bordpladen.
- Fastgøringsbeslagene skal sikres mod at forskubbe sig ved hjælp af en holdeklemme.
- ▶ Spænd klemmskruerne [1] fast med maks. 2 Nm.
- ▶ Brug ikke ledningsfri skruetrækker eller andre tilsvarende elektrisk værktøj til fastgøring af kogepladens emfang.
- ▶ Kontrollér, at emfangets placering er korrekt.

4.11.3 Fastgøring af kogepladen

Kogepladerne CKFI, CKI, CKIW, CKCH, CKCB

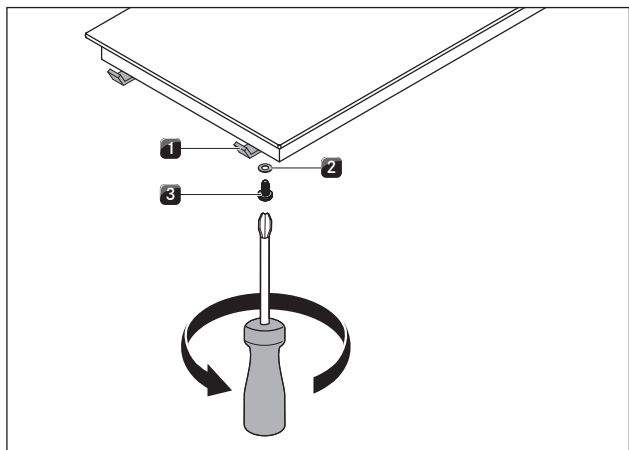


Fig. 4.29 Fastgøring af kogepladen

- [1] Monteringslasker
- [2] Spændeskive
- [3] Skrue

- ▶ Fastgør kogepladen ved hjælp af monteringslaskerne [1].
- ▶ Dette gøres ved at spænde monteringslaskerne fast med en skrue [3] og spændeskiven [2] til maks. 2 Nm.
- ▶ Brug ikke ledningsfri skruetrækker eller andre tilsvarende elektrisk værktøj til fastgøring af kogepladen.
- ▶ Kontrollér, at indbygningshøjden er korrekt.

Tepan-grill i rustfrit stål CKT

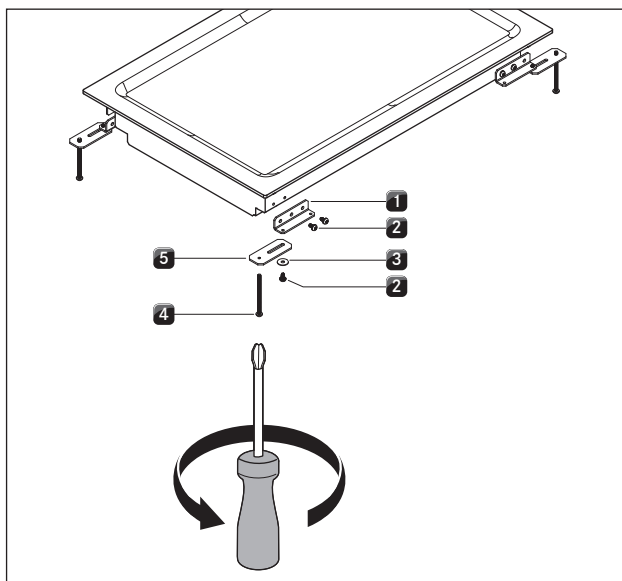


Fig. 4.30 Fastgøring af Tepan-grill i rustfrit stål

- [1] Vinkelbeslag
- [2] Fastspænding
- [3] Spændeskive
- [4] Skrue (60 mm)
- [5] Monteringslasker

INFO Inden Tepan-grillen i rustfrit stål sættes i udskæringen, skal de 4 vinkelbeslag [1] fastgøres.

- ▶ Fastgør kogepladen ved hjælp af monteringslaskerne [2].
- ▶ Dette gøres ved at spænde monteringsbøjlerne fast med skrue [3] og [4] og spændeskiven [2] til maks. 2 Nm.
- ▶ Brug ikke ledningsfri skruetrækker eller andre tilsvarende elektrisk værktøj til fastgøring af Tepan-grillen i rustfrit stål.
- ▶ Kontrollér, at indbygningshøjden er korrekt.

4.12 Tilslutning til eksterne kontakter

INFO Tilslutning af kommunikationsforbindelserne Home In og Home Out må kun udføres af en autoriseret fagmand. Fagmanden overtager også ansvaret for en reglementeret installation og idrifttagelse.

Ved anvendelse af Home In og Home Out skal du bruge dokumentationen til de eksterne afbryderkontakter for at kunne gennemføre en risikofri tilslutning og brug af apparatet.

Følgende afbryderkontakter kan anvendes:

Kontakt	Funktion	Tilslutning
Home-In	Emfang Til/Fra, tilslutning til ekstern afbryderkontakt (lukket kontakt: emfang Til)	24V DC
Home-Out	Potentialfri kontakt til styring af eksterne indretninger, afhængigt af driften på emfanget (emfang Til: lukket kontakt)	maksimalt 250 VAC / 30 VDC, 2,5A

Tab. 4.5 Afbryderkontakter

INFO Home In-kontakten kan bruges til eksterne sikkerhedsindretninger (f.eks. en vindueskontakt). I åbnet koblingstilstand er emfanget slået fra.

INFO Der må ikke installeres vindueskontakter, som afbryder styreenheden fra strømforsyningen (faseafbrydelse). Kun den integrerede grænseflade må anvendes hertil.

Forberedelse af styreenheden

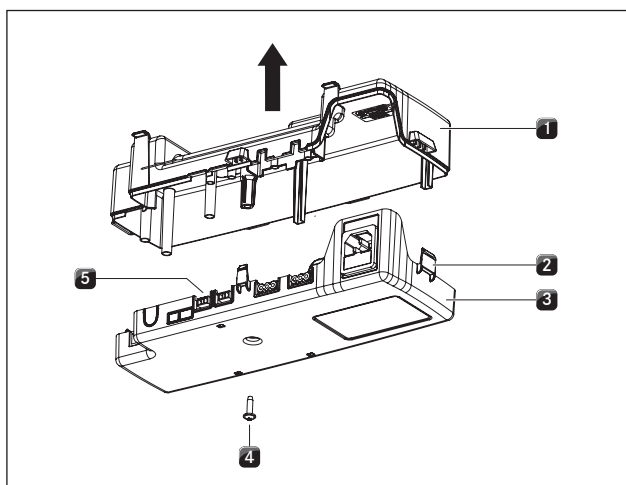


Fig. 4.31 Åbn dækslet på styreenheden

- [1] Husdæksel
- [2] Fastgøringsanordninger
- [3] Husets underskal
- [4] Skrue
- [5] Elektroenhed

- ▶ Kontrollér endvidere, at styreenheden er afbrudt fra strømforsyningen.
- ▶ Løsn skruen [4], som holder husdækslet [1] fast.
- ▶ Løsn forsigtigt alle fastgøringsanordninger [2] med en skruetrækker med kærv.
- ▶ Løft husdækslet [1] opad fra husets underskal [3].
- ▶ Undgå at berøre elektronikenheden [5].

INFO Elektroenheden kan indeholde restspænding. Undgå at berøre eventuelle fritliggende kontakter på elektronikenheden.

Forberedelse af tilslutningskablerne til eksterne omkoblingskontakter

Brug tilslutningskabler af følgende typer fra følgende producenter til tilslutning af eksterne omkoblingskontakter.

Kontakt	Tilslutningsledning
Home-In	H03VV-F 2x 0,5mm ²
Home-Out	H03VVH2-F 2x 0,75mm ²

Tab. 4.6 Tilslutningsledning

INFO Tilslutningskablet er kun beregnet til indendørs brug i bygninger, private husholdninger, køkkener eller kontorlokaler!

INFO Tilslutningsledningen til eksterne sikkerhedsindretninger må maksimalt have en totallængde på 10 m!

- ▶ Forbered tilslutningsledningen, idet du overholder de angivne længder for afisoleringen.

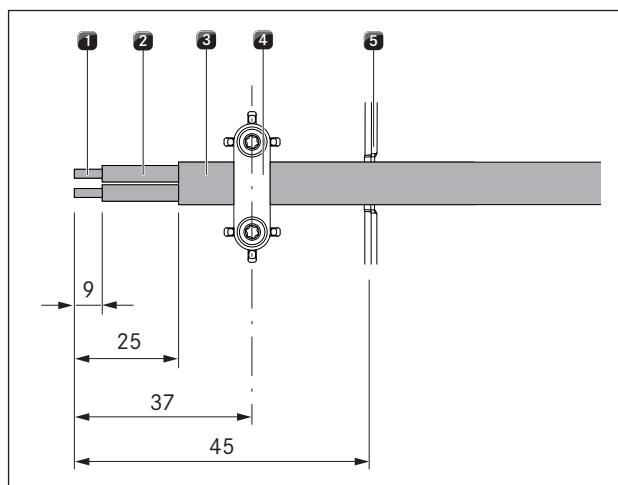


Fig. 4.32 Afisoleringslængder og monteringsposition for tilslutningskablet

- [1] Afisoleret ledningsende
- [2] Afisoleret ledning
- [3] Kable med kappe
- [4] Trækafastningsklemme
- [5] Gennemgangspunkt kabelgennemføring

- Overhold længden for afisolering af de enkelte ledningstråde, som maksimalt må være 9 mm fra den afisolerede ledningsende [1].
- Overhold afisoleringslængden for ledningskappen på maksimalt 25 mm for den afisolerede ledning [2].

Installations af eksterne omkoblingskontakter

Afhængigt af typen af omkoblingskontakt forbindes tilslutningskablet enten til Home-In- eller Home-Out-tilslutningsklemmen.

- ▶ Overhold tilslutningsdiagrammet ved tilslutning af Home-In eller Home-Out.

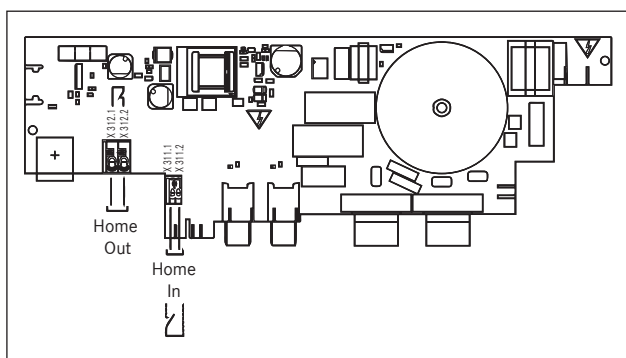


Fig. 4.33 Tilslutningsdiagram for eksterne omkoblingskontakter

- ▶ Tilslut kablerne til de respektive kontakter til kontaktklemmerne ved at følge tilslutningsdiagrammet.
- For at kunne tilslutte Home-In-grænsefladen skal de installerede brokoblinger fjernes.

INFO Kontakten Home In skal være brokoblet, når den ikke anvendes (ved udlevering er den brokoblet).

INFO Der må ikke anvendes kabelmuffer til Home-In-kabeltilslutninger.

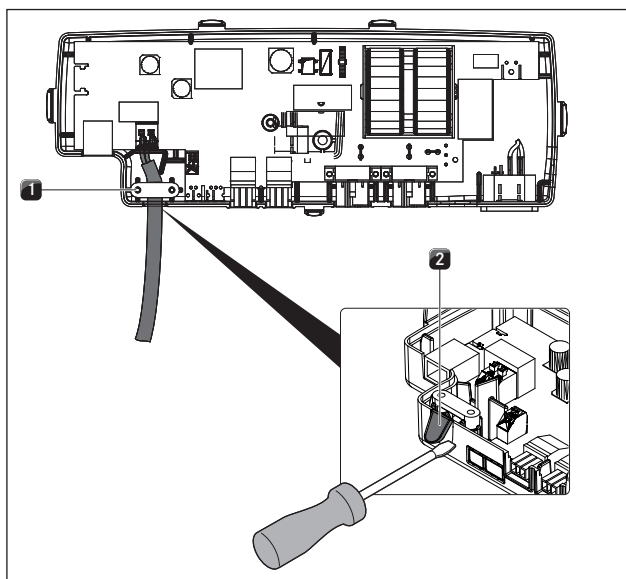


Fig. 4.34 Home-Out-kontaktforbindelse med belastningsaflastning

- [1] Trækaflastningsklemme
- [2] Gennemgangspunkt til kabelgennemføring

- ▶ Klem tilslutningskablet fast i den forudsete trækaflastningsklemme [1] afhængigt af det anvendte kabeltværsnit.
- ▶ Åbn de gennemgangssteder [2], der er nødvendige af hensyn til kabelgennemføringen i styreenhedens plastkabinet.

INFO Hvis der både kobles afbryderkontakter til Home In- og Home Out-grænsefladerne, skal begge ledninger sikres med trækaflastningsklemmen.

- ▶ Kontrollér, at montering er korrekt, og at tilslutningsledningerne sidder godt fast.
- ▶ Luk og fastgør dækslet på styreenheden.
- ▶ Skru dækslet fast med de tilhørende skruer (maks. 2 Nm).
- ▶ Sørg for, at kablet ikke bliver klemt eller beskadiget.

4.13 Oprettelse af kommunikations- og strømforbindelser

INFO Kogepladerne i systemet BORA Classic 2.0 kan kun tilsluttes til CKA2-emfangets centrale betjeningsenhed. Til dette formål skal de forudsete tilslutninger anvendes.

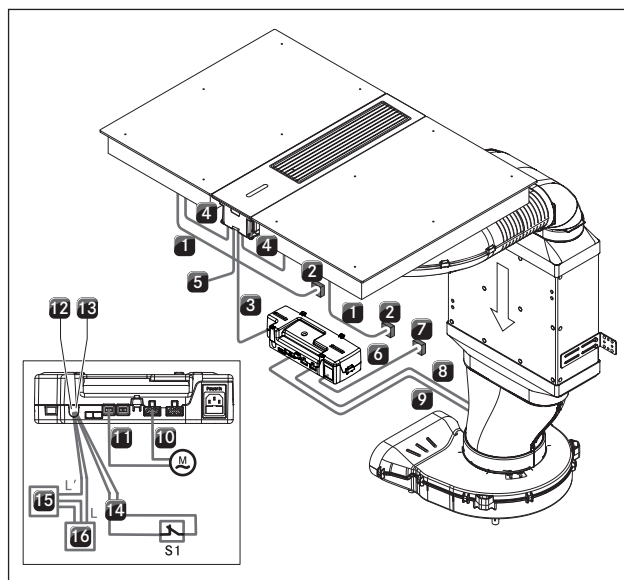


Fig. 4.35 Tilslutningsdiagram for kogepladeemfang CKA2

- [1] Strømforsyningskabel til kogeplade
- [2] Strømforsyningstilslutning pr. kogeplade
- [3] Kommunikationsledning CAT 5e
- [4] Kogefelt-kommunikationsledning CAT 5e
- [5] USB-interface
- [6] Strømforsyningsledning styreenhed (landespecifik)
- [7] Strømforsyningstilslutning styreenhed
- [8] Strømtilslutningsledning, ventilator 1

- [9] Styrekabel ventilator 1
- [10] Strømtilslutningsledning, ventilator 2
- [11] Styrekabel ventilator 2
- [12] Home-Out tilslutning
- [13] Home-In tilslutning
- [14] Tilslutningskabel Home-In
- [15] Ekstern enhed
- [16] Strømforsyningstilslutning til ekstern enhed
- [M] Ventilator 2
- [S1] Ekstern omkoblingskontakt

4.13.1 Oprettelse af kommunikationsforbindelsen mellem kogepladens emfang og kogepladen

- Brug kun de kabler, som følger med leveringen.

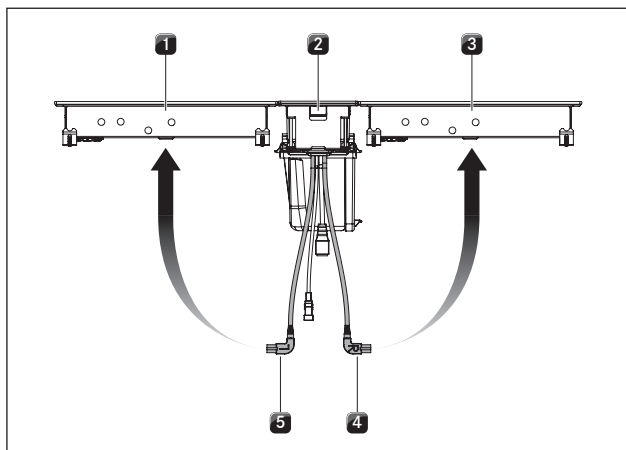


Fig. 4.36 Tilslutning af styrekabler til kogepladen

- [1] kogeplade, venstre
- [2] Empfang
- [3] kogeplade, højre
- [4] Styrekabel, højre kogeplade (R)
- [5] Styrekabel, venstre kogeplade (L)

- Tilslut emfangets styrekabler til de tilstødende kogeplader.
- Vær opmærksom på korrekt tildeling af klemmer og slot.
- Styrekablernes vinkelbeslag er mærket med L for venstre og R for højre.

4.13.2 Montering af ferritfiltermuffe

INFO Tilslutningskablet til bordemfanget skal af hensyn til elektromagnetisk kompatibilitet udstyres med et ferritfilter.

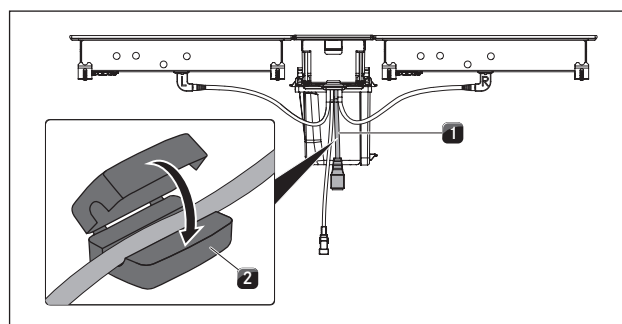


Fig. 4.37 Montering af ferritfiltermuffe

- [1] Tilslutningsledning
- [2] Ferritfiltermuffe på klap

- Monter ferritmanchet på klap [2] på strømforsyningsledningen [1], der følger med leveringsomfanget.

4.13.3 Oprettelse af kommunikationsforbindelsen mellem betjeningsenhed og styreenheden.

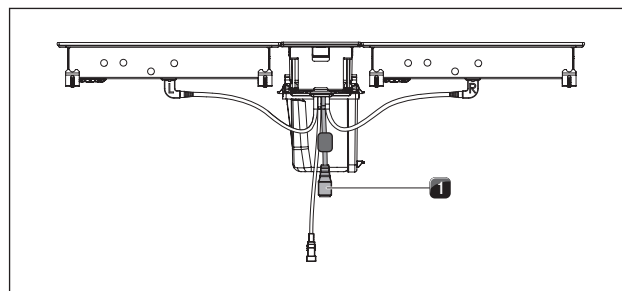


Fig. 4.38 Tilslutningsbøsning til kommunikationskablet CAT 5e på styreenheden

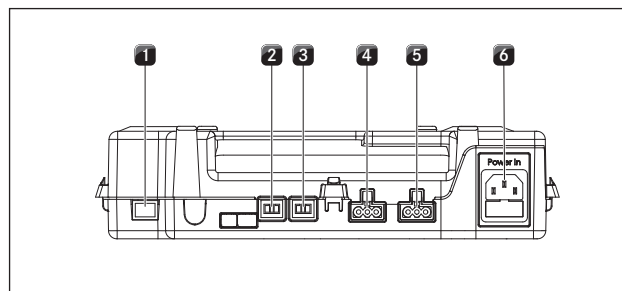


Fig. 4.39 Tilslutninger til styreenheder

- [1] Tilslutningsmøtrik kommunikationsledning CAT 5e
- [2] Tilslutning styrekabel ventilator 1
- [3] Tilslutning styrekabel ventilator 2
- [4] Tilslutning strømforsyningskabel ventilator 1
- [5] Tilslutning strømforsyningskabel ventilator 2
- [6] Tilslutning strømforsyningskabel med fiksikring

- ▶ Tilslut kommunikationskablet CAT 5e (inkluderet i leveringsomfanget) tilslutningerne [1] på betjeningspanelet til styreenheden.

INFO Både styring og strømforsyningen til betjeningsenheden sker via kommunikationskablet CAT 5e.

4.13.4 Tilslutning af ventilatoren til styreenheden

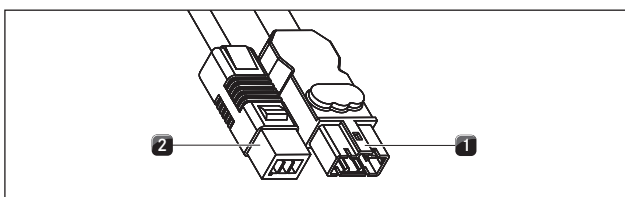


Fig. 4.40 Tilslutningsstik på ventilator

- [1] Tilslutningsstik strømforsyningskabel ventilator
- [2] Tilslutningsstik styrekabel på ventilator

- ▶ Tilslut ventilatorens styrekabel [2] med styreenheden.
- ▶ Tilslut ventilatorens strømforsyningskabel [1] til styreenheden.
- Ved tilslutning af styrekablet og ventilatorens strømforsyningskabel er det uden betydning, om tilslutning 1 eller 2 bruges til tilslutning af styreenheden.

4.13.5 Placering af styreenheden

INFO Styreenheden skal anbringes i køkkenskabet.

INFO Placér styreenheden inde i køkkenskabet på en måde, så den ikke er frit tilgængelig for brugeren (f.eks. bag sokkelpanelet).

Tillade placeringsmuligheder i køkkenskabet:

- løst på mellemgulv
- løst på fladkanalen
- monteret på køkkenskabet

INFO Overhold en kabellængde (1 m) for strømkablet til tilslutning til strømforsyningen.

4.13.6 Tilslutning til strømforsyningsnettet

- ▶ Overhold altid alle sikkerhedsanvisninger og advarsler (se kapitlet „Sikkerhed“).
- ▶ Overhold alle nationale og regionale love og forskrifter samt de forskrifter, der gælder for den lokale elforsyning.

INFO Strømtilslutningen må kun foretages af en godkendt fagmand. Fagmanden overtager også ansvaret for en reglementeret installation og idrifttagelse.

Særlige anvisninger for CKT:

INFO Classic Tepan-grill i rustfrit stål CKT er beregnet til brug med et strømforsyningsnetværk med en systemimpedans Z_{max} ved overførselspunktet (tilslutning til bygningen) på maksimalt 0,1247 Ohm. Brugeren skal sikre, at apparatet kun anvendes med et strømforsyningsnetværk, som opfylder denne betingelse. Hvis nødvendigt kan systemimpedansen oplyses af det lokale elforsyningsselskab.

Tilslutning af kogeplade til strømforsyningen

Den strømtilslutningsledning, der skal anvendes, er allerede formonteret og skal som minimum være af typen H05VV-F.

Tilslutning	Sikring	Mindste tværsnit
1-faset tilslutning	1 x 16 A	1,5 mm ²

Tab. 4.7 Sikring og mindste tværsnit

INFO En beskadiget strømforsyningsledning skal udskiftes med en passende ledning. Dette arbejde må kun udføres af en autoriseret kundeservice.

- ▶ Sluk for hovedafbryderen/sikringsautomaten, inden du tilslutter kogepladen.
- ▶ Sørg for at sikre hovedafbryderen/sikringsautomaten mod uønsket tilkobling.
- ▶ Kontrollér for spændingsfrihed.
- ▶ Kogepladen må kun forbindes til en strømtilslutningsledning med en fast forbindelse.

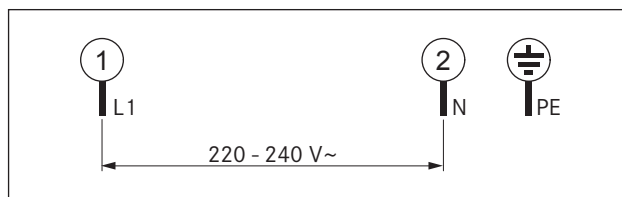



Fig. 4.41 Kredsløbsdiagram over faset tilslutning

Tilslutning af styreenhed til strømforsyningen

- ▶ Tilslut styreenhedens strømforsyningskabel til strømforsyningen.
- ▶ Kontrollér, at monteringen er korrekt.
- ▶ Tilslut hovedafbryderen/sikringsautomaten.


4.14 Første ibrugtagning

INFO Detaljerede instruktioner for betjening af BORA Classic 2.0-systemet findes i betjeningsvejledningen (se kapitlet Betjening).

- ▶ Sørg for, at alle enheder er korrekt tilsluttede og strømforsynede, før systemet tages i brug første gang (beskyttet).
- Undtagelse: Ved første ibrugtagning er det tilladt for køkkenmontøren at tilslutte strømforsyningen til styreenheden midlertidigt under basiskonfigurationen (f.eks. under bygningsfasen med strøm).
- De berørte indstillinger gemmes og bevares også efter afbrydelse fra lysnettet.
- Den endelige tilslutning af strømforbindelsen må kun udføres af anerkendt fagpersonale.
- ▶ Tag systemet i brug (Long-Press på Power-knappen ).
- Som indikation på den manglende basiskonfigurationen vises **CONF** i displayet, og ventilatorikonet blinker rødt.
- ▶ Kontrollér, om alle kogzoner vises i overensstemmelse med indbygningen.
- ▶ Dette gøres ved at kontrollere visningen betjeningspanelet (kogezonevisning).

Hvis kogezonerne ikke genkendes korrekt:

Hvis kogezonerne ikke genkendes korrekt af systemet, så vises de enten slet ikke, eller blot med en fejlkode E (se også betjeningsvejledningens kapitel Fejlfinding).

- ▶ Sluk for systemet (Long-Press på Power-knappen ).
- ▶ Kontrollér tilslutninger
- ▶ Kontrollér strømforsyningen
- ▶ Afbryd igen systemet, og kontrollér, at alle kogeplader er korrekt genkendt.

Hvis kogezonerne genkendes korrekt:

- ▶ Udfør basiskonfigurationen.

4.14.1 Basiskonfiguration

INFO Ved første ibrugtagning skal systemet konfigureres. Det er absolut nødvendigt at udføre den komplette basiskonfiguration i alle tre menuer.


INFO Hvis konfigurationen afbrydes for tidligt, så skal basiskonfigurationen fortsættes fra punktet, hvor den blev afbrudt, næste gang menuen åbnes.

INFO Indtil basiskonfigurationen er gennemført, gentages opfordringen hver gang, menuen åbnes.

INFO Hvis et menupunkt åbnes, viser systemet automatisk efter 2 sekunder automatisk den aktuelt indstillede værdi.

INFO Systemet overtager og gemmer de indstillinger, der indtages, når det respektive menupunkt forlades, eller når menuen afsluttes.

Udfør grundlæggende konfiguration

- ▶ Åbn menuen (tryk på knappen Menu )
- Menuen åbnes, og det første menupunkt i basiskonfigurationen vises (menupunkt H).
- ▶ Udfør indstillingerne.

Manuel afbrydelse af basiskonfigurationen

- ▶ Long-press på menuknappen
- Hvis basiskonfigurationen afbrydes for tidligt, f.eks. fordi ventilatoren ikke genkendes korrekt, så skal alle ikke fuldt afsluttede menupunkter konfigureres på et senere tidspunkt.

Menupunkt H: Air

Aftrækssystemet skal konfigureres.

Der kan vælges mellem to funktionstilstande:

- Aftrækssystem (OUT)
- Recirkulationssystem (Circ)

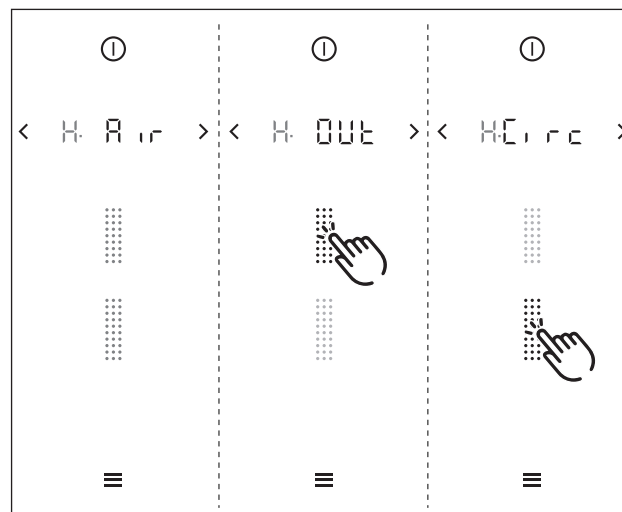




Fig. 4.42 Visning af aftrækssystemets konfiguration

- ▶ Vælg den passende funktionstilstand (tryk på det tilsvarende segment på skyderen .
- ▶ Bekræft og gem indstillingen ved at gå videre til næste menupunkt (tryk på .

Menupunkt J: *FŁYP* Valg af filtype (kun ved recirkulation)

INFO Menupunktet J vises kun, hvis der er valgt „Recirkulation“ under aftrækssystemets driftstilstand.

Den installerede filtype skal konfigureres. Der kan vælges mellem to forskellige filtyper:

- Filtype 1 (*F 1*) = BORA luftrensningsboks ULB1
- Filtype 2 (*F 3*) = BORA luftrensningsboks ULB3

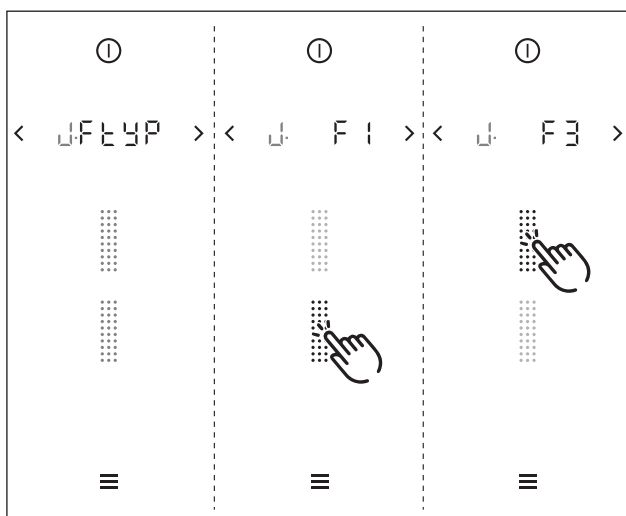


Fig. 4.43 Visning af filtypevalg

- ▶ Vælg den installerede filtype (tryk på det tilsvarende segment på skyderen).
- ▶ Bekræft og gem indstillingen ved at gå videre til næste menupunkt (tryk på).

INFO Ved brug af recirkulationsfilter fra andre producenter vælges Filtype 1 (*F 1*).

Menupunkt L: Ventilatorkonfiguration

INFO I ventilatorkonfigurationen genkendes den installerede ventilortype og antallet af ventilatorer automatisk af systemet, og konfigurationen udføres i overensstemmelse hermed. Ved første ibrugtagning skal montøren kontrollere, om ventilatoren/-erne er korrekt genkendt.

Start af ventilatorkonfiguration

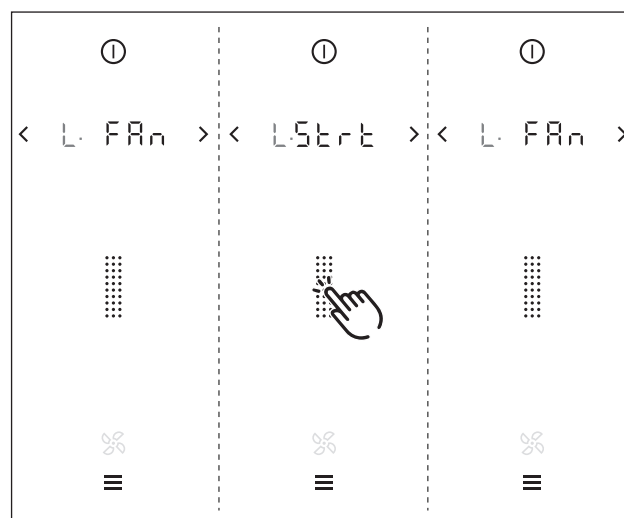


Fig. 4.44 Visning af start af ventilatorkonfiguration

- ▶ Tryk på skyderknappen .
- Displayet *Start* vises med det samme, og ventilatorkonfigurationen starter.
- Mens ventilatorkonfigurationen udføres, så blinker skyderknappen (beige).

INFO Når ventilatorkonfigurationen afsluttes, stopper den blinkende visning. Hvis ventilatoren er genkendt korrekt, så skifter farven i skyderknappen fra beige til grøn.

Kontrol af ventilatorgenkendelse

- ▶ Kontrollér, om systemet har genkendt alle ventilatorer korrekt (skyderen lyser grøn).

Display	Farve	Resultat
	grøn	1 ventilator genkendt
	grøn	2 ventilatorer genkendt
	rød	0 ventilatorer genkendt, fejl (se kapitlet Fejlfinding)

Tab. 4.8 Mulige resultater af ventilatorgenkendelsen

Afslutning af basiskonfiguration

Når alle menupunkter i basiskonfigurationen er gennemgået:

- ▶ Long-press på menuknappen

INFO Systemet overtager og gemmer de valgte indstillinger, og de vises i standarddisplayet.

4.14.2 Funktionskontrol

- ▶ Udfør en omhyggelig kontrol af alle funktioner.
- ▶ Følg anvisningerne i kapitlet Afhjælpning af fejl i tilfælde af fejlmeldinger i betjeningsvejledningen.

4.15 Fugning af kogepladen

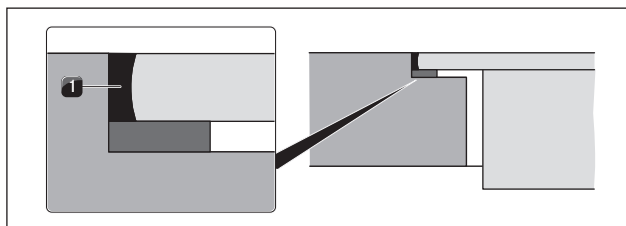


Fig. 4.45 Silikoneforseglingsmasse ved planlimet montering

- [1] sort, varmebestandig silikone-tætningsmasse

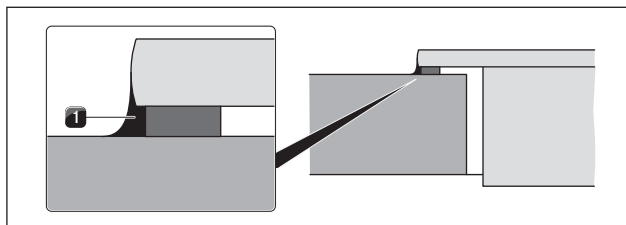


Fig. 4.46 Silikonemasse ved overflademontering

- [1] sort, varmebestandig silikone-tætningsmasse

- ▶ Afslut monteringen og ibrugtagningen af apparaterne med at fuge med sort, varmebestandig silikone-tætningsmasse [1].
- ▶ Sørg for, at der ikke kommer silikoneforseglingsmasse ind under apparatet.

4.16 Overdragelse til brugeren

Når monteringen er afsluttet:

- ▶ Forklar de væsentligste funktioner for brugeren.
- ▶ Informér brugeren om de sikkerhedsrelevante aspekter ved betjening og håndtering.
- ▶ Klæb de medfølgende typeskilte på den næstsidste side af betjeningsvejledningen (se betjeningsvejledninger, kapitlet Typeskilte).
- ▶ Overdrag tilbehør samt betjenings- og monteringsanvisning til brugeren til sikker opbevaring.

4.17 Demomodus

Kogepladen kan indstilles til demomodus i forhandlermenuen, dvs. alle betjeningsfunktioner er aktive, men kogepladens varmfunktion er deaktiveret.

5 Tage ud af drift, demontering og bortskaffelse

- ▶ Overhold altid alle sikkerhedsanvisninger og advarsler (se: kapitlet „Sikkerhed“).
- ▶ Følg de medleverede anvisninger fra fremstilleren.

5.1 Tage ud af drift

Ved „tage ud af drift“ forstås, at apparatet tages helt ud af drift og demonteres. I forbindelse med, at det tages ud af drift, kan apparatet enten blive monteret i et andet møbel, sælges videre privat eller bortskaffes som affald.

INFO Det er kun godkendt fagpersonale, der må afbryde og lukke for strøm- og gástilslutningen.

- ▶ Sluk for apparatet, inden du tager det ud af drift (se: kapitlet „Betjening“).
- ▶ Apparatet kobles nu fra strømforsyningen.

5.2 Afmontering

For at du kan fjerne apparatet, skal det være tilgængeligt for demontering og frakoblet strømforsyningen.

- ▶ Start med at løsne monteringsbøjlerne.
- ▶ Fjern nu silikonefugerne.
- ▶ Fjern apparatet fra udsugningskanalen.
- ▶ Fjern apparatet ved at løfte det op fra bordpladen.
- ▶ Fjern yderligere tilbehørsdele.
- ▶ Bortskaf apparatet og det tilsmudsede tilbehør som beskrevet i punktet „Miljøvenlig bortskaffelse“.

5.3 Miljøvenlig bortskaffelse

Bortskaffelse af transportemballagen

INFO Emballagen beskytter apparatet mod transportskader. Emballagematerialerne er valgt ud fra deres miljøvenlighed og de tekniske bortskaffelsesmuligheder, og de kan derfor genbruges.

Ved at føre emballagen tilbage i materialekredsløbet bidrager du til at spare på råstofferne og reducere mængden af affald. Du kan aflevere emballagen hos din fagforhandler.

- ▶ Aflevér emballagen til din fagforhandler eller
- ▶ bortskaf emballagen korrekt i henhold til de regionalt gældende foreskrifter.

Bortskaffelse af det gamle apparat



El-apparater, der har dette tegn, må ikke bortskaffes med husholdningsaffaldet, når levetiden er udløbet. De skal bringes til en genbrugsstation til genbrug af elektriske og elektroniske apparater. Sørg om nødvendigt for at underrette den ansvarlige enhed i din kommune.

Elektriske og elektroniske apparater indeholder mange værdifulde materialer. De indeholder imidlertid også skadelige stoffer, som var nødvendige for deres funktion og sikkerhed. Hvis stofferne havner i blandet affald eller håndteres forkert, kan det medføre skader på mennesker og miljø.

- ▶ Du må ikke bortskaffe dit brugte apparat som almindeligt husholdningsaffald.
- ▶ Bring apparatet til en genbrugsstation til genbrug af elektriske og elektroniske komponenter og andre materialer.

6 Noter

Tyskland:

BORA Lüftungstechnik GmbH
Rosenheimer Str. 33
83064 Raubling
Deutschland
T +49 (0) 8035 / 9840-0
F +49 (0) 8035 / 9840-300
info@bora.com
www.bora.com

Australien – New Zealand:

BORA APAC Pty Ltd
100 Victoria Road
Drummoyne NSW 2047
Australien
T +61 2 9719 2350
F +61 2 8076 3514
info@boraapac.com.au
www.bora-australia.com.au

Østrig:

BORA Vertriebs GmbH & Co KG
Innstraße 1
6342 Niederndorf
Österreich
T +43 (0) 5373 / 62250-0
F +43 (0) 5373 / 62250-90
mail@bora.com
www.bora.com

Europa:

BORA Holding GmbH
Innstraße 1
6342 Niederndorf
Österreich
T +43 (0) 5373 / 62250-0
F +43 (0) 5373 / 62250-90
mail@bora.com
www.bora.com



C2XIMDK-002

