

HR Dodatak: promjena plinskog priključka

i Pozor: promijenjeni plinski priključak. Pridržavajte se sljedećih uputa dodatno uz upute za montažu.

i Obratite pozornost na sve sigurnosne napomene i upozorenja u uputama za montažu.

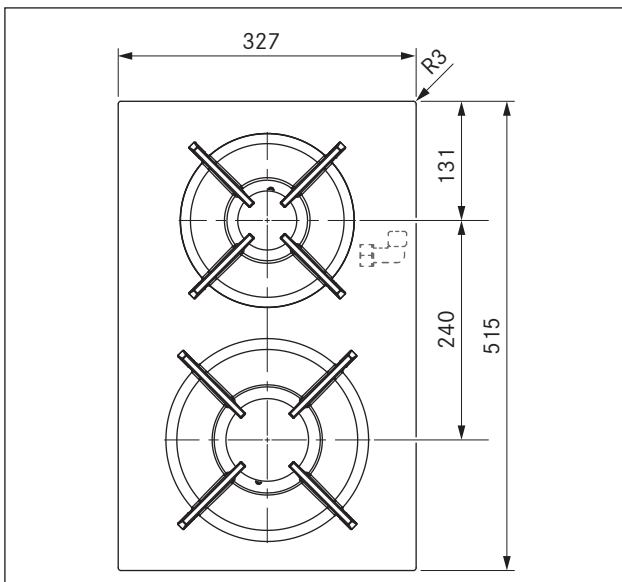
i Vrijedi za plinsku ploču CKG-003.

CKG

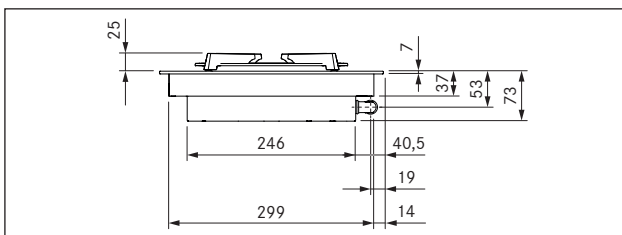
Parametar	Vrijednost
Plinski priključak	Unutarnji navoj 1/2 "

Tablica 1.1 Plinski priključak

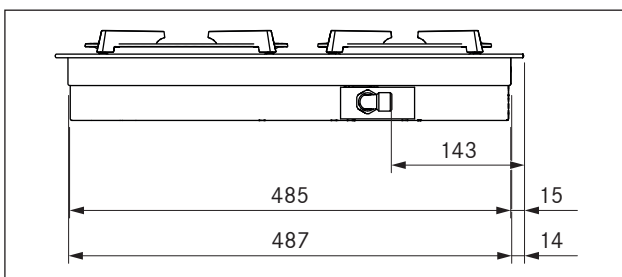
Dimenzije uređaja CKG



Prikaz 1.1 Dimenzije uređaja CKG, prikaz odozgo



Prikaz 1.2 Dimenzije uređaja CKG, prikaz sprijeda



Prikaz 1.3 Dimenzije uređaja CKG, bočni prikaz

Posebne upute za montažu za plinsku ploču za kuhanje CKG

- ▶ Obratite pozornost na propise i preduvjete za priključivanje koji lokalno vrijede za plinske ploče za kuhanje.
- ▶ Prije priključka uređaja provjerite poklapaju li se lokalno važeći preduvjete za priključivanje (vrsta i tlak plina) i postavka uređaja.

i Ako se plinska ploča za kuhanje CKG ugrađuje desno od odvoda pare, preporučuje se uporaba korpusa širine 900 mm.

i Minimalni uvjet za pogon plinske ploče za kuhanje CKG: softver sustava 03.00 (ili noviji).

▶ Po potrebi provjerite instaliranu verziju softvera (vidi upute za uporabu).

▶ Po potrebi ažurirajte softver sustava (vidi upute za uporabu).

i Minimalna udaljenost između radne ploče i gornjeg ormara za plinske uređaje treba iznositi 650 mm.

i Za recirkulacijske sustave mora postojati otvor za povratak protoka od minimalno 1000 cm² po jedinici za pročišćavanje zraka.

i Osigurajte dostatno prozračivanje.

i Ploča za kuhanje mora se priključiti na dovod plina u skladu sa svim primjenjivim propisima uz prethodno priključivanje zapornog ventila.

i Crijevo treba položiti tako da nije izobličeno, savijeno i ne struže.

i Priključci zapornog ventila i plinskog voda moraju biti dostupni.

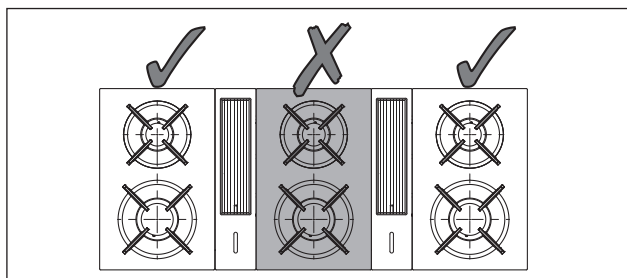
i Regulator tlaka mora odgovarati podešenoj vrsti plina i podešenom tlaku plina te ispunjavati lokalne i zakonske zahtjeve.

i Crijevo plinskog priključka ne smije biti u kontaktu s dimnjakom ili s plinskim odvodom na peći.

i Crijevo ne smije biti u kontaktu s vrućim površinama ploče za kuhanje ili drugih uređaja.

Pozicioniranje plinske ploče za kuhanje CKG s dva odvoda pare

Ako se plinska ploča za kuhanje primjenjuje u montažnoj varijanti s dva odvoda pare, treba je montirati sa strane. Kada bi se montirala između dva odvoda pare, usis zraka mogao bi s obje strane utjecati na plamen.

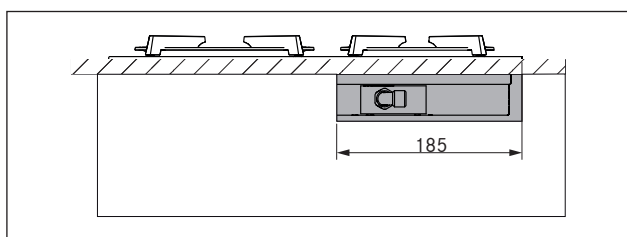


Prikaz 1.4 Pozicioniranje plinske ploče za kuhanje CKG s dva odvoda pare

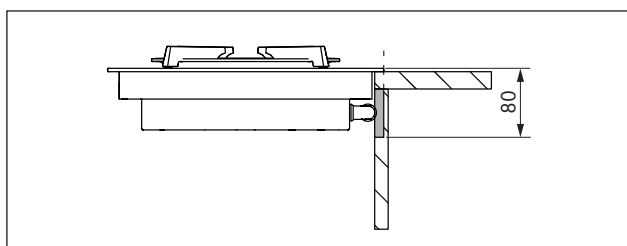
Prilagodba korpusa za plinski priključak (samo korpus od 800 mm)

Ako se desno od odvoda pare CKA2 montira plinska ploča za kuhanje, na korpusu širine 800 mm može doći do problema zbog manjka prostora. Zato treba izvaditi desnu stjenku korpusa.

- i** Prije ugradnje sustava CKG treba priključiti uređaj na plin.
- i** Ako su radne ploče deblje od 40 mm, može biti potrebno napraviti otvore u području plinskog priključka.
- i** Koljeno i matica plinskog priključka ne smiju biti u dodiru s korpusom itd. i ne smiju biti mehanički opterećeni.



Prikaz 1.5 Bočni izrez za plinski priključak

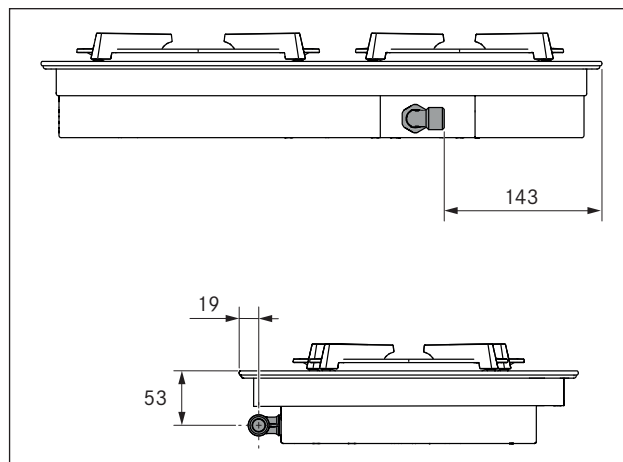


Prikaz 1.6 Bočni izrez za plinski priključak (prikaz srijeda)

Plinska instalacija

- i** Montaža, instalacija i puštanje u rad smiju se provoditi samo uz poštovanje važećih nacionalnih zakona, propisa i normi.
- i** Radove moraju provoditi kvalificirani stručnjaci koji poznaju i poštuju dodatne propise lokalnog poduzeća za distribuciju električne energije.
- i** Priključenje na plin treba izvršiti prije ugradnje ploče za kuhanje u radnu ploču.

Plinski priključak



Prikaz 1.7 Položaj plinskog priključka

Uređaj se priključuje na plin preko prethodno montiranog koljena s cilindričnim unutarnjim navojem od 1/2". Ako je prema nacionalnim propisima potrebno upotrebljavati konusni priključak, upotrijebite cilindrično-stožasti prijelazni element (u opsegu isporuke).

Izvođenje plinskog priključka

- ▶ Zatvorite dovod plina.
- ▶ Isključite glavni prekidač / automatski osigurač prije priključivanja ploče za kuhanje.
- ▶ Osigurajte glavni prekidač / automatski osigurač od nedozvoljenog ponovnog uključivanja.
- ▶ Uspostavite bežnaponsko stanje.
- ▶ Provjerite vrstu i tlak plina u plinovodu.
- ▶ Provjerite ima li uređaj ispravnu vrstu mlaznica kako bi se osigurao dobar plamen na plameniku i siguran rad.
- ▶ Skinite zaštitni poklopac s priključnog koljena.
- ▶ Priključite uređaj na plinsku mrežu.
- ▶ Nakon ugradnje ploče za kuhanje provjerite sve spojeve između ploče za kuhanje i plinskog priključka odgovarajućim ispitnim sredstvima. Ne smiju propuštati.
- ▶ Izradite zapisnik testa nepropusnosti i predajte ga korisniku.

- i** Plinska ploča za kuhanje je tvornički podešena na zemni plin G20/20 mbar (prethodno montirano). Ako upotrebljavate neku drugu vrstu plinu, morate prilagoditi postavke u izborniku za konfiguraciju na ploči za kuhanje.