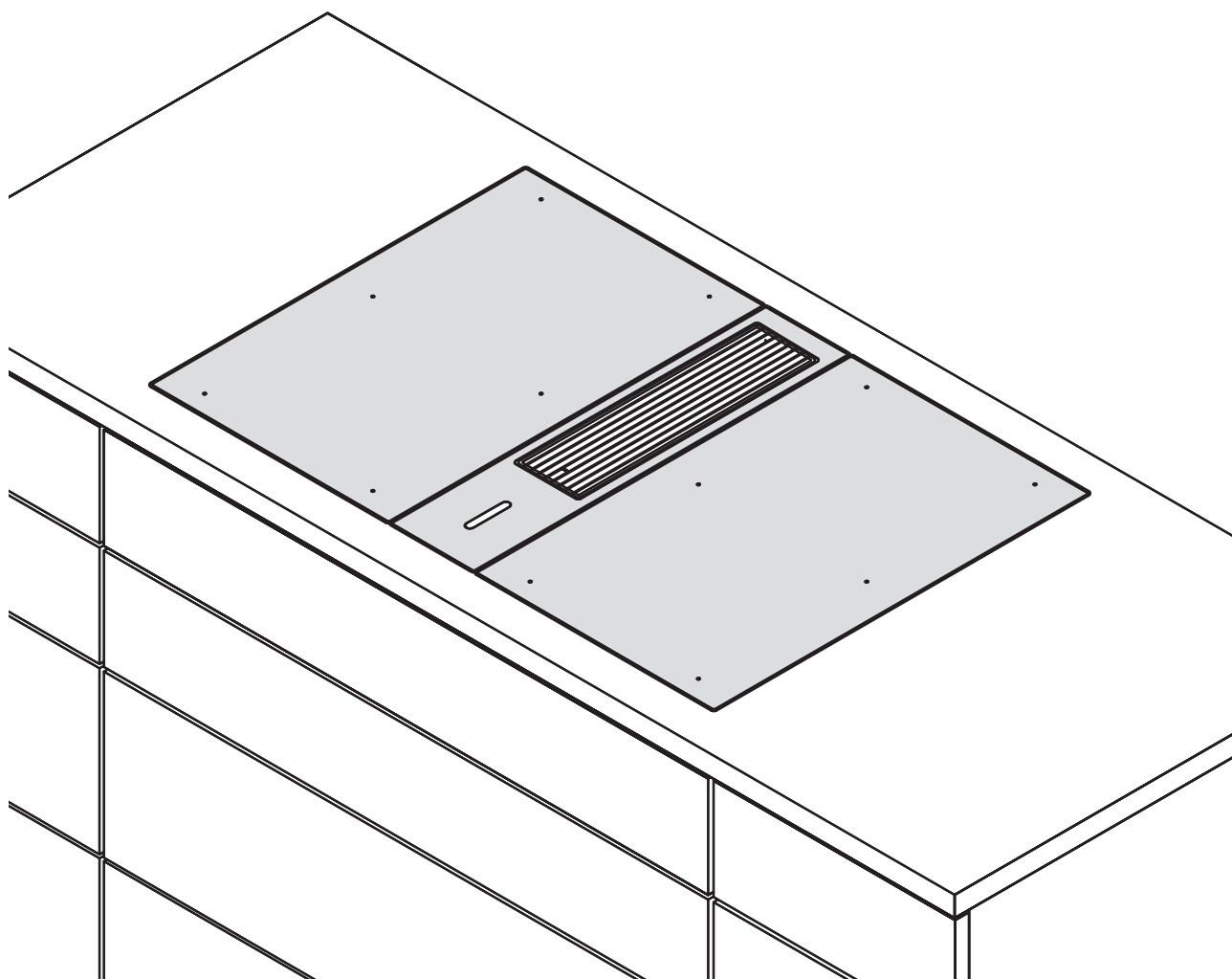


BORA Classic 2.0 למערכת הוראות הפעלה HE

קולט אדים בכיריים וכיריים



C2XUMHE-002

הוראות הפעלה:

○ מקור

⊙ תרגום

יצרן

BORA Vertriebs GmbH & Co KG

Innstraße 1
Niederndorf 6342
אוסטריה

יצירת קשר
טל' +43 (0) 5373/62250-0
mail@bora.com
www.bora.com

אין להעתיק או לשכפל חוברת זו, להשתמש בתוכן החוברת או להפיצו, ללא אישור מפורש של היצרן.

הוראות הפעלה וההתקנה האלה חוברו בקפידה יתרה. עם זאת ייתכן ששינויים טכניים שהוכנסו מאוחר יותר עדיין לא הוספו לחוברת או שהחוברת לא עודכנה בהתאם לכך. אנו מבקשים את סליחתך. גרסה מעודכנת ניתן לבקש מצוות השירות של BORA. הזכות לשגיאות הדפסה ולטעויות שמורה.

© BORA Vertriebs GmbH & Co KG

כל הזכויות שמורות.

תוכן העניינים

25	נעילת בטיחות בפני ילדים	5.3.6	מידע כללי	1
25	טיימר זמן קצר (טיימר ביצים)	5.3.7	קהל יעד	1.1
25	שימוש בקולט האדים	5.4	תוקף	1.2
26	קביעת עוצמת מאוורר	5.4.1	תיעוד נלווה	1.3
26	דרגת הגברה של המאוורר	5.4.2	תנאי פרטיות	1.4
26	שאיבת אדים אוטומטית	5.4.3	הצגת המידע	1.5
26	כיבוי המאוורר	5.4.4		
26	סיום המשך הפעולה האוטומטי לפני הזמן	5.4.5	בטיחות	2
26	תפעול הכיריים	5.5	הוראות בטיחות כלליות	2.1
26	בחירת אזור בישול	5.5.1	הוראות בטיחות לתפעול הכיריים	2.2
27	קביעת דרגת העוצמה של אזור הבישול	5.5.2	הוראות בטיחות לקולט האדים בכיריים	2.3
27	כיבוי אזור בישול	5.5.3	הוראות בטיחות ניקוי וטיפוח	2.4
28	חימום אוטומטי	5.5.4	הוראות בטיחות - חלפים	2.5
28	דרגת הגברה	5.5.5	שימוש הולם בהתאם לייעוד	2.6
28	הוספת מעגל שני בכיריים CKCH ו-CKCB	5.5.6		
28	פונקציית גישור	5.5.7	דירוג צריכת אנרגיה	3
29	הגדרת דרגת שמירה על חום	5.5.8		
29	טיימר של אזורי הבישול	5.5.9	תיאור המכשיר	4
30	פונקציית השהיה	5.5.10	מערכת BORA Classic 2.0	4.1
30	תפריט	5.6	לוח הבקרה ועקרונות תפעול המכשיר	4.1.1
31	פריט תפריט 1: עוצמת הצלילים	5.6.1	משמעות סמלים	4.1.2
31	פריט תפריט 2: נעילת בטיחות בפני ילדים	5.6.2	תצוגת 7 מקטעים	4.1.3
31	פריט תפריט 3: בקרה אוטומטית של קולט האדים	5.6.3	עקרונות הצבעים	4.1.4
31	פריט תפריט 4: משך נעילת הניקוי (פונקציית ניגוב)	5.6.4	עקרונות עוצמת ההארה	4.1.5
32	פריט תפריט 5: משך הזמן של המשך הפעולה האוטומטי	5.6.5	עקרונות השימוש בצלילים	4.1.6
32	פריט תפריט 6: בירור גרסת התוכנה	5.6.6	פונקציות המערכת	4.1.7
33	פריט תפריט 7: בירור גרסת החומרה	5.6.7	קולט אדים בכיריים	4.2
33	פריט תפריט 8: עדכון תוכנת המערכת	5.6.8	תיאור הדגם	4.2.1
34	פריט תפריט 9: ייצוא נתונים	5.6.9	גרסאות התקנה	4.2.2
34	פריט תפריט A: הצגת משך החיים של מסנן סחרור האוויר (רק במערכת במצב סחרור אוויר)	5.6.10	מאפיינים וסקירת הפונקציות	4.2.3
34	פריט תפריט B: הצגת סוג המסנן, החלפת סוג מסנן ואיפוס משך החיים של המסנן (רק במערכת במצב סחרור אוויר)	5.6.11	מבנה	4.2.4
35			אופן התפקוד של קולט האדים בכיריים	4.2.5
			ממשק חיבור USB	4.2.6
			ממשק עבור מכשירים חיצוניים	4.2.7
			כיריים	4.3
			תיאור הדגם	4.3.1
			מאפיינים וסקירת הפונקציות	4.3.2
			מבנה	4.3.3
			עקרונות הפעולה של כיריים בשיטת אינדוקציה (CKIW, CKI, CKFI)	4.3.4
			עקרונות הפעולה של כיריים Hyper ו-HiLight (CKCB, CKCH)	4.3.5
			עקרונות הפעולה של גריל Tepan מפלדת אל-חלד CKT	4.3.6
			פונקציות הכיריים	4.3.7
			מנגנוני בטיחות	4.4
			נעילת תפעול	4.4.1
			נעילה לצורך ניקוי (פונקציית ניגוב)	4.4.2
			כיבוי בטיחותי	4.4.3
			תצוגת שארית חום H	4.4.4
			הגנה מפני התחממות יתר	4.4.5
			נעילת בטיחות בפני ילדים	4.4.6
			הפעלה	5
			הוראות הפעלה כלליות וספציפיות	5.1
			הוראות שימוש מיוחדות לגריל Tepan מפלדת אל-חלד CKT	5.1.1
			הפעלת מגע	5.2
			תפעול המערכת	5.3
			עקרונות ההפעלה	5.3.1
			הדלקה	5.3.2
			כיבוי	5.3.3
			נעילת תפעול	5.3.4
			נעילה לצורך ניקוי (פונקציית ניגוב)	5.3.5
			אחריות, שירות טכני, חלקי חילוף, אביזרים	8
			אחריות יצרן של BORA	8.1
			הארכת אחריות	8.1.1
			שירות	8.2
			חלפים	8.3
			אביזרים	8.4
			הערות	9
			לוחיות דגם	10

1 מידע כללי

1.3 תיעוד נלווה

בנוסף להוראות אלה ישנם מסמכים חשובים נוספים שחובה לציית להם, במיוחד הוראות ההתקנה למערכת BORA Classic 2.0.

קרא בעיון את כל התיעוד והמסמכים שצורפו למכשיר בעת המשלוח והקפד לפעול על פיהם.

מידע חברת BORA לא תישא באחריות כלשהי לנזקים שנגרמו כתוצאה מאי-ציות להוראות ולהנחיות שבתיעוד!

תקנות והנחיות

המכשירים תואמים את התקנות וההנחיות הבאות של ה-EC/EU:

תקנה לתאימות אלקטרומגנטית (EMC) 2014/30/EU (2014/35/EC)

תכנון אקולוגי (Ecodesign Directive 2009/125/EC) 2011/65/EU

תקנת פסולת מכשירים חשמליים ואלקטרוניים 2012/19/EU(WEEE)

קולטי האדים בכיריים עונים גם על דרישות ההנחיה הבאה של ה-EC/EU:

הנחיית דירוג וסימון אנרגיה (2010/30/EU)

1.4 תנאי פרטיות

קולט האדים בכיריים שומר במהלך השימוש נתונים בצורה אנונימית, כגון הגדרות התפריטים שקבעת, שעות עבודה של היחידות הטכניות השונות ומספר הפונקציות שנבחרו. מלבד זאת קולט האדים בכיריים מתעד תקלות בשילוב עם מספר שעות העבודה.

אפשר לקרוא את הנתונים רק ידנית דרך קולט האדים בכיריים, ולפיכך החלטה זו נתונה בידיך.

הנתונים השמורים מאפשרים איתור ותיקון תקלות מהירים במקרה הצורך.

1.1 קהל יעד

הוראות הפעלה אלה מיועדות לקהל היעד הבא:

קהל יעד	דרישות
משתמשים	ילדים החל מגיל 8, אנשים בעלי מוגבלויות פיזיות, חישתיות או נפשיות ואנשים חסרי ניסיון או ידע יכולים להשתמש במכשיר רק תחת השגחה או לאחר שהודרכו כיצד להשתמש במכשיר באופן בטיחותי והם מבינים את הסכנות האפשריות הכרוכות בהפעלתו. יש להשיג על ילדים בעת השימוש במכשיר. יש לציית לכל הוראות הבטיחות והאזהרות ולעקוב בקפידה אחר שלבי התהליכים המתוארים בהוראות הפעלה.
טבלה 4.1 קהל יעד	

מידע החברות BORA Vertriebs, BORA Holding GmbH & Co KG, BORA APAC Pty Ltd, GmbH & Co KG, Lüftungstechnik GmbH – להלן BORA – אינן נושאות באחריות לנזקים שנגרמו עקב התעלמות מתייעוד זה, אי ציות להוראות ולהנחיות המופיעות בו, או התקנה לא נאותה! רק טכנאי מוסמך ומורשה רשאי לחבר את המכשיר לרשת החשמל ולמערכת הגז. ההתקנה חייבת להתבצע בכפוף לתקנות החוק הרלוונטיות ובהתאם לכל התקנים, ההנחיות וההוראות התקפות. יש לציית לכל הוראות הבטיחות והאזהרות ולעקוב בקפידה אחר ההנחיות והליכי ההפעלה, התחזוקה וההתקנה המתוארים במדריך.

1.2 תוקף

הוראות אלה תקפות לכמה סוגי מכשירים. לכן ייתכן שפריטי אבזור מסוימים המתוארים בו אינם קיימים במכשיר שברשותך. הפרטים באיורים המופיעים כאן עשויים להיות שונים מעט בחלק מדגמי המכשירים, ויש לראות בהם תרשימים עקרוניים בלבד.

1.5 הצגת המידע

במדריך זה נעשה שימוש אחיד בעיצוב, במספור, בסמלים, באזהרות, במונחים ובקיצורים כדי שהשימוש בהוראות אלה יהיה קל ובטוח.

הוראות פעולה מוצגות באמצעות חצים.

◀ בצע את כל התהליכים המתוארים בהוראות לפי סדר השלבים הרשום.

רשימות מסומנות באמצעות ריבועים בתחילת השורה.

■ פריט 1

■ פריט 2

מידע „מידע“ מציין הוראות מיוחדות, שמחובתך לפעול על פיהן תמיד.

הוראות בטיחות ואזהרות

הוראות הבטיחות והאזהרות במדריך זה מודגשות בעזרת סמלים ומילות אזהרה.

מבנה הוראות הבטיחות והאזהרות הוא:

סמל אזהרה ומילת אזהרה:

סוג ומקור הסכנה

תוצאות במקרה של התעלמות מהאזהרה
◀ אמצעים שיש לנקוט למניעת הסכנה

בהקשר זה חלים הדברים הבאים:

■ סמלי האזהרה מפנים את תשומת לבך לסכנה.

■ מילת האזהרה מציינת את חומרת הסכנה.

סמלי אזהרה	מילות אזהרה	סיכון
	סכנה	אזהרה מפני מצב הכרוך בסכנה מידית, שהתעלמות ממנה עלולה לגרום למוות או לפציעות חמורות.
	אזהרה	אזהרה מפני מצב הכרוך בסכנה אפשרית, שהתעלמות ממנה עלולה לגרום למוות או לפציעות חמורות.
	זהירות	אזהרה מפני מצב הכרוך בסכנה אפשרית, שהתעלמות ממנה עלולה לגרום לפציעות קלות.
—	זהירות	אזהרה שהתעלמות ממנה עלולה לגרום נזקים למכשיר ולרכוש אחר.

טבלה 4.2 משמעות סמלי האזהרה ומילות האזהרה

2 בטיחות

ביצוע שינויים במכשיר על דעת עצמך
שינויים במכשיר על דעת עצמך עלולים לגרום לסכנות.

◀ אל תבצע שינויים כלשהם במכשיר.

בבתים שיש בהם ילדים או אנשים בעלי מוגבלויות מיוחדות

- ◀ ילדים מעל גיל 8, אנשים בעלי מוגבלויות פיזיות, חישתיות או נפשיות ואנשים חסרי ניסיון או ידע יכולים להשתמש במכשיר תחת השגחתך, או לאחר שהדרכת אותם כיצד להשתמש במכשיר באופן בטיחותי והם מבינים את הסכנות האפשריות הכרוכות בהפעלתו.
- ◀ השגח על ילדים שנמצאים סמוך למכשיר.
- ◀ אסור על ילדים לשחק עם המכשיר.
- השתמש בנעילת הבטיחות בפני ילדים כדי למנוע מילדים להפעיל את המכשירים או לשנות את הגדרותיהם ללא השגחה.
- ◀ אל תאחסן חפצים שילדיך עשויים להתעניין בהם בארונות או במקומות אחסון שמעל למכשיר או מתחתיו. אחרת, הילדים עלולים להתפתות לטפס על המכשיר.
- ◀ הרחק ילדים ואנשים אחרים מאזורי ביטול חמים.

מצב סחרור אוויר

מידע בכל תהליך ביטול, משתחררת לחות לחלל האוויר.

מידע במצב סחרור האוויר, מסולקת מאדי הביטול כמות מזערית בלבד של לחות.

- ◀ במצב סחרור אוויר, הקפד על אוורור נאות, למשל באמצעות חלון פתוח.
- ◀ שמור על תנאי אקלים רגילים ונוחים (45-60% לחות) בסביבת הביטול - למשל, על-ידי פתיחת פתחי אוורור טבעי או הפעלת מערכת אוורור ביתית.
- ◀ לאחר שימוש במכשיר במצב סחרור אוויר הפעל את קולט האדים למשך כ-20 דקות בעוצמה נמוכה, או הפעל את המשך הפעולה האוטומטי.

2.2 הוראות בטיחות לתפעול הכיריים

- ◀ הימנע מביטול יתר.
- ◀ שים לב לתצוגת שארית החום.
- ◀ ודא שתחתיות כלי הביטול ואזור הביטול נקיים ויבשים.
- ◀ כדי למנוע שריטות ושחיקה של המשטחים החיצוניים, הקפד להרים את כלי הביטול (ולא לגרור אותו על המשטח).
- ◀ אל תניח כלי ביטול חמים על פיית הכניסה או על יחידת ההפעלה של קולט האדים.

2.1 הוראות בטיחות כלליות

מידע המכשיר תואם לתקני הבטיחות הנדרשים. המשתמש אחראי לניקוי, לתחזוקה ולתפעול בטיחותי של המכשיר. שימוש בלתי הולם עלול לגרום פציעות לבני אדם ונזקים לרכוש.

- הוראות ההפעלה וההתקנה מכילות הוראות חשובות לשמירה על הבטיחות בעת ההתקנה וההפעלה. בכך ניתן למנוע פציעות ונזקים למכשיר. בכריכה האחורית תמצא נתוני קשר, שדרכם תוכל לקבל מידע נוספות ותשובות לשאלות בנושא השימוש.
- המונח, מכשיר' מתייחס לכיריים, לקולטי אדים כמו גם לכיריים עם קולט אדים.
- ◀ קרא בעיון את כל הוראות ההפעלה וההתקנה לפני השימוש במכשיר.
- ◀ שמור הוראות ההפעלה וההתקנה בהישג יד, כדי שתוכל לעיין בהן בעת הצורך.
- ◀ לאחר מכירת המכשיר מסור לקונה גם את הוראות ההפעלה וההתקנה.
- ◀ בצע את כל העבודות בזהירות ובתשומת לב מרבית.
- ◀ לאחר הוצאת המכשיר מהאריזה, בדוק שאין בו פגמים נראים לעין.
- ◀ אם המכשיר פגום או ניזוק, אל תחבר אותו לחשמל.
- ◀ חבר את המכשיר לחשמל רק לאחר התקנת מערכת התעלות או התקנת מסנן סחרור האוויר.
- ◀ השתמש רק בכבל החשמל המסופק עם המוצר.
- ◀ השתמש במכשיר רק לאחר שביצעת התקנה וחיבור מלאים שלו, כיוון שלפני כן אין ערובה להפעלה בטיחותית.
- ◀ היזהר שלא לגעת באזורי ביטול חמים.
- ◀ אין להעמיד או להניח חפצים על לוח הבקרה או על פתח הכניסה של קולט האדים בכיריים.
- ◀ כבה את המכשיר לאחר השימוש.
- ◀ הרחק חיות מחמד מהמכשיר.

זהירות!

סכנת פגיעה מנפילת רכיבים של המכשיר!

- רכיבי מכשיר שנופלים, כגון נושאי סירים, רכיבי הפעלה, כיסויים, מסנני שומן וכדומה יכולים לגרום פציעות.
- ◀ לאחר שהסרת רכיבים כלשהם הנח אותם בצורה בטוחה ליד המכשירים.
- ◀ ודא שאף אחד מהרכיבים שהסרת אינו יכול ליפול.

אזהרה!**חפצים הנמצאים על משטחי הבישול עלולים לגרום לשרפה!**

כאשר אזורי הבישול מופעלים ובמהלך שלב ההתקררות שלהם, הכיריים וחלקי המכשיר שניתן לגעת בהם חמים. חפצים הנמצאים על הכיריים עלולים להתחמם ולהתלקח.

◀ אל תשאיר חפצים כלשהם על הכיריים.

אזהרה!**התחממות חפצים המונחים על הכיריים עלולה לגרום לכוויות!**

במהלך הפעולה ובמהלך שלב ההתקררות שלהם, הכיריים וחלקי המכשיר שניתן לגעת בהם חמים. חפצים המונחים על גבי הכיריים מתחממים במהירות רבה ועלולים לגרום לכוויות קשות. זה נכון במיוחד לחפצים ממתכת (כגון סכינים, מזלגות, כפות, מכסים או כיסויים של קולט האדים בכיריים).

◀ אל תשאיר חפצים כלשהם על הכיריים.

◀ השתמש באמצעי עזר מתאימים (בכפפות מבודדות חום או מטליות מיוחדות לידיות הסירים).

אזהרה!**כלי בישול חמים עלולים לגרום לשרפה!**

ילדים נוטים לשלוח ידיים לידיות של כלי בישול שבולטות מעבר למשטח העבודה.

◀ אל תניח סירים ומחבתות בקצה משטח העבודה כך שהידיות שלהם בולטות מעבר למשטח.

◀ כך תמנע מילדים למשוך סירים ומחבתות חמים ולהפילם.

◀ השתמש ברשת הגנה מתאימה לקולט האדים.

◀ אין להשתמש ברשת הגנה שאינה מתאימה לקולט האדים בכיריים (סכנת תאונה).

◀ כדי לבחור רשת הגנה מתאימה לקולט האדים בכיריים צור קשר עם משווק מורשה או עם צוות השירות של BORA.

אזהרה!**סכנת כוויות!**

רטיבות בין אזור הבישול לכלי הבישול עלולה לגרום לכוויות כאשר הנוזל מתאדה.

◀ הקפד לשמור על אזורי הבישול ותחתיות כלי הבישול יבשים.

סכנה!**כיריים ללא השגחה עלולות לגרום לסכנת שרפה!**

שמן או שומן עלולים להתחמם במהירות ולהתלקח.

◀ לעולם אל תחמם שמן או שומן ללא השגחה.

◀ לעולם אל תכבה דליקת שמן או שומן באמצעות מים.

◀ כבה את הכיריים.

◀ חנוק את האש, לדוגמה באמצעות מכסה.

סכנה!**סכנת פיצוץ מנוזלים דליקים!**

נוזלים דליקים בקרבת הכיריים עלולים להתפוצץ ולגרום לפציעות חמורות.

◀ אל תאחסן נוזלים דליקים בקרבת הכיריים.

סכנה!**סכנת התחשמלות!**

סדקים או שברים במשטח הזכוכית הקרמית עלולים לחשוף את הרכבים האלקטרוניים שמתחתיו או לגרום להם נזק. הדבר עלול לגרום להתחשמלות.

◀ אם משטח הזכוכית הקרמית נסדק או נשבר, כבה את הכיריים מיד.

◀ נתק את אספקת החשמל למכשיר באופן בטיחותי, באמצעות מפסק בארון החשמל או מפסק אוטומטי.

אזהרה!**כיריים חמות עלולות לגרום לשרפה!**

במהלך השימוש, הכיריים וחלקי המכשיר שניתן לגעת בהם מתחממים. לאחר כיבוי אזור הבישול, יש להמתין עד שיתקרר לטמפרטורה נמוכה מ-60°C. נגיעה במשטחים חמים עלולה לגרום לכוויות קשות.

◀ אל תיגע בכיריים חמות.

◀ הרחק ילדים מהכיריים החמות, או השגח עליהם כאשר הם נמצאים בקרבת הכיריים.

אזהרה!**גם במהלך או לאחר הפסקת חשמל הכיריים עשויות להיות עדיין חמות!**

במהלך הפסקת חשמל ייתכן שכיריים שפעלו קודם לכן יהיו עדיין חמות, גם אם לא מוצגת שארית חום.

◀ אל תיגע בכיריים כל עוד הן חמות.

◀ הרחק ילדים מכיריים חמות.

2.3 הוראות בטיחות לתפעול קולט האדים בכיריים

- ◀ הפעל את קולט האדים רק עם כיריים של BORA. זה תקף באופן מיוחד להפעלה עם כיריים גז של BORA.
- ◀ אל תניח כלי בישול חמים באזור לוח הבקרה, כדי למנוע נזק לרכיבים האלקטרוניים שמתחתיו.

סכנה!

סכנת מוות כתוצאה משאיפת עשן!

- בעת שימוש בתנורי הסקה המנצלים את האוויר שבחלל החדר לצורך בעירה, משתחררים גזי בעירה.
- בעת הפעלת קולט האדים יחד עם אח או תנור הסקה שמובער תוך ניצול האוויר שבחלל החדר, גזי בעירה רעילים (פחמן חד-חמצני) עלולים להישאב מהארוכה או מתעלת האוורור ולהשתחרר בחלל המגורים.
- ◀ ודא שישנה אספקת אוויר נאותה תמיד.



סכנה!

סכנת שרפה עקב שלהוב באמצעות אלכוהול (פֶּלֶמְבֶּה)!

- כאשר קולט האדים מופעל, הוא שואב שומני בישול. בעת הדלקת מאכל (flambé), שומן הבישול עלול להתלקח באש.
- ◀ נקה את קולט האדים באופן קבוע ושגרתית.
- ◀ לעולם אל תעבוד עם להבה גלויה כאשר קולט האדים מופעל.



סכנה!

משקעי שומן עלולים לגרום לשרפה!

- אם לא תקפיד על ניקוי סדיר של מסנן השומנים מפלדת אל-חלד, עשוי להצטבר בו שומן רב. הדבר מגדיל את הסיכון לגרימת שרפות.
- ◀ נקה והחלף את המסנן במרווחי זמן קבועים.



אזהרה!

סכנת פציעה כאשר גלגל המאוורר נע!

- כאשר המאוורר מסתובב, קיימת סכנת פציעה.
- ◀ יש להתקין את המכשיר אך ורק במצב מנותק מאספקת המתח.
- ◀ לפני ההפעלה הראשונית, חבר את המאוורר משני הצדדים לתעלת האוורור.
- ◀ לפני ההפעלה הראשונית של המכשיר, ודא שמחבר הכניסה נעול למקומו.



זהירות!

חפצים קשים ומחודדים עלולים לגרום נזק למכשיר!

- חפצים קשים ומחודדים עלולים לגרום נזק למשטח הזכוכית הקרמית של הכיריים.
- ◀ אל תשתמש במשטח העליון של הכיריים בתור משטח עבודה.
- ◀ אל תשתמש בכלים קשים ומחודדים בעת עבודה מעל הכיריים.

זהירות!

מאכלים המכילים סוכר או מלח עלולים לגרום נזק למכשיר!

- מאכלים, רטבים ונוזלים המכילים סוכר או מלח הנשפכים על אזורי בישול חמים עלולים לגרום להם נזק.
- ◀ היזהר שלא לשפוך מאכלים ונוזלים המכילים סוכר או מלח על אזורי הבישול החמים.
- ◀ סלק מיד מאכלים או נוזלים המכילים סוכר או מלח שנשפכו מאזור הבישול החם.

זהירות!

השתחררות של נוזלים חמים!

- בעת בישול ללא השגחה נוזלים חמים עשויים לגלוש ולהישפך.
- ◀ יש להשגיח על תהליך הבישול.
- ◀ במקרה של תהליך בישול קצר נחוצה השגחה רציפה.

זהירות!

סכנת נזק עקב חפצים על הכיריים!

- חפצים שונים הנמצאים על הכיריים, כגון מכסים של כלי בישול, עשויים לפגוע בזכוכית הקרמית.
- ◀ אין להניח חפצים על כיריים חמות.

2.2.1 הוראות בטיחות מיוחד עבור כיריים בשיטת אינדוקציה

- ◀ אל תסמוך רק על תכונת זיהוי הסירים.

השפעה על קוצבי לב, מכשירי שמיעה ושתלים המכילים מתכות

- מידע** כיריים המופעלות באינדוקציה מחוללות שדה אלקטרומגנטי בתדר גבוה בסביבת אזורי הבישול. קרבה מידית לאזורי הבישול עלולה לגרום להשפעות מזיקות על קוצבי לב, מכשירי שמיעה או שתלים המכילים מתכות או לתקלות בתפקודם. הסבירות לכך שתתרחש הפרעה לקוצב הלב היא נמוכה מאד.

- ◀ במקרה של ספק, פנה ליצרן ההתקן הרפואי או לרופא שלך.

2.5 הוראות בטיחות - חלפים

אזהרה!

סכנת פציעה ונזק לרכוש!

שימוש בחלקים לא נכונים עלול לגרום נזקים בריאותיים לבני אדם או נזק למכשיר. ביצוע שינויים במכשיר והוספה או הסרה של חלקים עלולים לפגוע בבטיחות. השתמש בחלפים מקוריים בלבד לביצוע תיקונים.



מידע

אם כבל החשמל פגום יש להחליפו בכבל חשמל חדש מתאים. הדבר חייב להתבצע אך ורק על-ידי טכנאי שירות מורשה.

2.6 שימוש הולם בהתאם לייעוד

אסור להפעיל את המכשיר בגובה מעל 2000 מ' (מטר מעל פני הים).

המכשיר מיועד אך ורק לצורכי הכנת מזון במשקי-בית פרטיים. המכשיר אינו מיועד:

- לשימוש במקומות פתוחים
- להתקנה ברכבים
- לחימום חללי פנים
- להתקנה ולהפעלה במקומות שאינם נייחים (כגון ספינות)
- להפעלה באמצעות טיימר („שעון שבת“) או באמצעות מערכת נפרדת להפעלה מרחוק (שלט רחוק)

כל שימוש אחר מהמתואר בחוברת הוראות הפעלה והתקנה זו או כל שימוש החורג מהמתואר בחוברת זו נחשב לשימוש שאינו בהתאם לייעוד. חברת BORA לא תישא באחריות לנזקים שנגרמו כתוצאה משימוש בלתי הולם או מהפעלה לא נכונה.

כל שימוש בלתי הולם הנו אסור לחלוטין!

מידע החברות BORA, BORA Holding GmbH, BORA APAC, Vertriebs GmbH & Co KG, BORA Lüftungstechnik GmbH ו-Pty Ltd לא יישאו באחריות לנזקים שנגרמו כתוצאה מאי-ציות להוראות הבטיחות ולאזהרות.

זהירות!

החלקים עשויים להיות חמים מאוד! כאשר אזורי הבישול מופעלים ובמהלך שלב ההתקררות שלהם, הכיריים וחלקי קולט האדים שניתן לגעת בהם חמים. אל תשאיר חפצים כלשהם על הכיריים. השתמש באמצעי עזר מתאימים (בכפפות מבודדות חום או מטליות מיוחדות לידידות הסירים).



זהירות!

סכנת נזק למכשיר כתוצאה משאיבת עצמים או נייר!

עצמים קטנים וקלי-משקל כגון מגבונים ניקוי מבד או מנייר עשויים להישאב על-ידי קולט האדים. הדבר עלול לגרום נזק למאוורר או לפגוע בביצועי קולט האדים. אל תניח עצמים או נייר על קולט האדים. מותר להפעיל את קולט האדים רק עם מסנן שומנים.

זהירות!

הצטברות שומן ולכלוך עלולה לגרום נזק למכשיר!

הצטברות שומן ולכלוך עלולה להגביל את תפקוד קולט האדים. לעולם אל תשתמש בקולט האדים ללא מסנן שומן מפלדת אל-חלד.

2.4 הוראות בטיחות ניקוי וטיפוח

יש לנקות את המכשיר באופן שגרת. לכלוך עלול להוביל לנזק, להגבלות בתפקוד או להתפתחות ריחות. אם נוצר לכלוך, סלק אותו מיד.

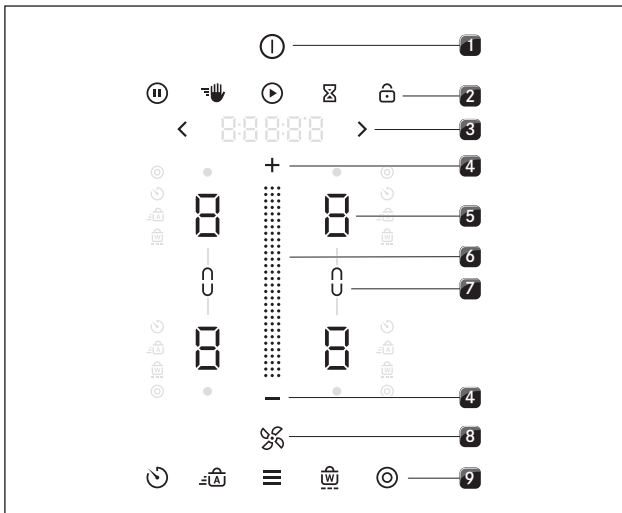
- אסור שעבודות הניקוי והתחזוקה יבוצעו על-ידי ילדים, אלא אם כן מבוגר אחראי מפקח עליהם לאורך כל התהליך.
- ▲ אל תשתמש בקיטור לצורך ניקוי המכשיר. הקיטור עלול לגרום לקצר חשמלי בחלקים מוליכי חשמל ולנזק לרכוש כתוצאה מכך (ראה פרק, ניקוי ותחזוקה).
- ▲ במהלך הניקוי, ודא שמים אינם יכולים לחדור לתוך המכשיר. השתמש אך ורק במטלית לחה. לעולם אל תתיז מים על המכשיר. חדירת מים למכשיר עלולה לגרום לנזקים!
- ▲ השתדל לנקות את הכיריים לאחר כל שימוש.
- ▲ נקה את הכיריים מזכוכית קרמית רק לאחר שהתקררו (ראה הפרק, ניקוי ותחזוקה).
- ▲ כדי לנקות את גריל ה-Tepan מפלדת אל-חלד CKT מסדרת BORA Classic השתמש בפונקציית הניקוי.
- ▲ כדי למנוע שריטות ושחיקה של המשטחים החיצוניים, אל תשתמש באביזרי קרצוף לצורך ניקוי המכשיר.
- ▲ מנע לכלוך של הארון התחתון דרך פתחי האוורור.

3 דירוג צריכת אנרגיה

CKA2 – קולט אדים בכיריים BORA Classic		תיאור המוצר
	יצאת אוויר	מצב פעולה
EN תקן	ערך	צריכת חשמל
61591	30.7 kWh/a	צריכת חשמל לשנה (AEChood)
61591	A+	דירוג יעילות אנרגטית
ספיקה		
61591	33.7%	יעילות הידרו-דינמית (FDEhood)
61591	A	דירוג יעילות הידרו-דינמית
61591	225.2 מ"ק/שע'	ספיקת אוויר דרגה 1 מינימלית
61591	520.9 מ"ק/שע'	ספיקת אוויר דרגה 5, מקסימלית
61591	565.5 m ³ /h	ספיקת אוויר דרגת הגברה (QWP)
תאורה		
*	lx/Watt *	יעילות תאורה (LEhood)
*	*	דירוג יעילות תאורה
הפרדת שומנים		
61591	96.5 %	דרגה 5 מרבית (GFEhood)
61591	A	דירוג בדרגה מקסימלית
עוצמת רעש		
60704-2-13	(41.6 dB(A	דרגה 1 מינימלית
60704-2-13	(62.1 dB(A	דרגה 5 מרבית
60704-2-13	(63.8 dB(A	דרגת הגברה
לחץ קול (מדידה נוספת)		
**	(28.9 dB(A	דרגה 1 מינימלית
**	dB(A) 49.4	דרגה 5 מרבית
**	dB(A) 51.1	דרגת הגברה
הנתונים נמדדו לפי תקן 66/2014		
61591	0.3 W	צריכת חשמל במצב כבוי (PO)
61591	0.8	גורם התארכות זמן
61591	42	אינדקס יעילות אנרגטית (EElhood)
61591	256.6 מ"ק/שע'	ספיקת אוויר בנקודה המיטבית (QBEP)
61591	578.6 מ"ק/שע'	ספיקת אוויר בדרגת הגברה (QMax)
61591	480 Pa	לחץ בנקודה המיטבית (PBEP)
61591	105.0 W	מתח כניסה בנקודה המיטבית (WBEP)

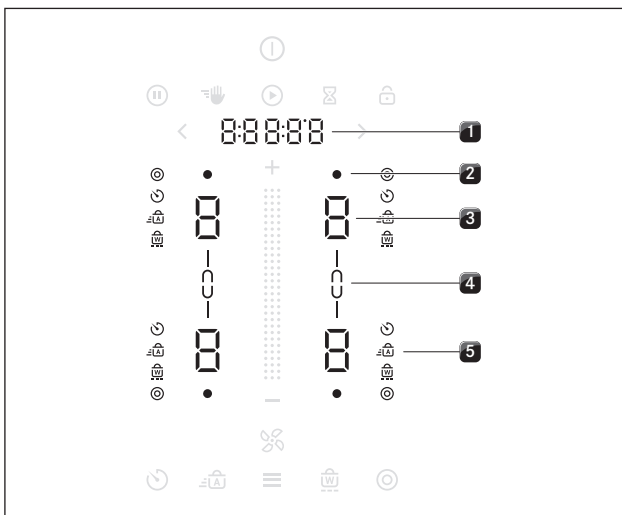
טבלה 6.1 נתוני דירוג צריכת אנרגיה לפי תקנה (EU) מס' 65/2014 או 66/2014

* אינו רלוונטי למוצר זה.
 ** רמת לחץ הקול נמדדה במרחק של 1 מ' (ירידה תלוית-מרחק ברמת הרעש) בהתבסס על רמת עוצמת הרעש לפי תקן EN 60704-2-13.



איור 7.2 אזורי מגע

- [1] הדלקה/כיבוי
- [2] פונקציות ראשיות
- [3] ניווט
- [4] אזור קביעת דרגות העוצמה פלוס/מינוס
- [5] בחירת אזורי בישול (4x)
- [6] סליידר מגע (אזור קביעת דרגת העוצמה)
- [7] פונקציית גישור (2x)
- [8] מאוורר
- [9] פונקציות בישול נוספות ותפריט



איור 7.3 אזורי תצוגה

- [1] תצוגה רב-תכליתית
- [2] תצוגה עבור עזור בישול חם או תצוגת שארית חום (4x)
- [3] תצוגת אזורי הבישול (4x)
- [4] תצוגת פונקציית גישור (2x)
- [5] תצוגת פונקציות בישול נוספות (4x4)

4 תיאור המכשיר

בכל הפעלה, ציית להוראות הבטיחות ולאזהרות (ראה הפרק בטיחות).

4.1 מערכת BORA Classic 2.0

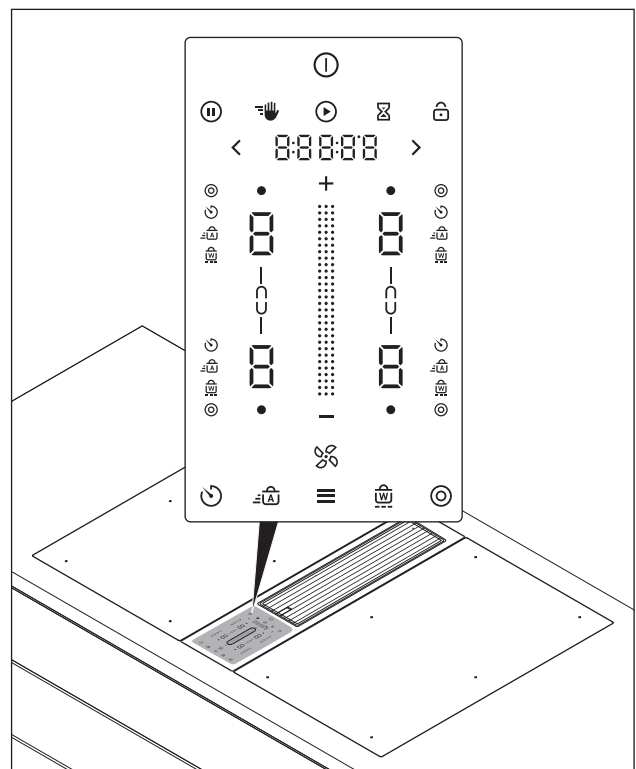
4.1.1 לוח הבקרה ועקרון תפעול המכשיר

מידע את המערכת System BORA Classic 2.0 מתפעלים באמצעות לוח הבקרה של קולט האדים בכיריים CKA2.

מידע לכל קולט אדים אחד אפשר לחבר משטח כיריים אחד או שניים.

מידע עקרון ההפעלה והפונקציות מוסברים בפירוט בפרק הפעלה.

את קולט האדים בכיריים ואת הכיריים מתפעלים באמצעות לוח בקרה מרכזי. לוח הבקרה מצויד בלחצני מגע ובאזורי תצוגה אלקטרוניים. לחצני המגע מגיבים למגע אצבע (אזורי מגע).



איור 7.1 לוח בקרה מרכזי באמצעות מגע/סליידרים

4.1.2 משמעות סמלים

פונקציה/משמעות	סמלים כלליים שם	
כפתור הדלקה/כיבוי הדלקה/כיבוי		
הפעלה/ביטול של פונקציית ההשהיה		
הפעלה/ביטול של נעילת הניקוי		
הפעלת הטיימר		
כוונן טיימר הזמן הקצר (טיימר ביצים)		
נעילת תפעול		
קביעת ערכים		
הגדלת ערך		
הקטנת ערך		
ניווט ימינה		
ניווט שמאלה		
הפעלה/ביטול של השאיבה האוטומטית, ביטול המשך הפעולה		
פתיחת תפריט, סגירת תפריט		
פונקציה/משמעות	שם	סמלי אזורי הבישול
הפעלת מעגל שני	לחצן מעגל חימום	
כוונן הטיימר של אזורי הבישול	לחצן טיימר	
הפעלה/ביטול של החימום האוטומטי	לחצן פונקציית חימום	
הפעלה/ביטול של תכונת השמירה על חום	לחצן שמירה על חום	
הפעלה/ביטול של פונקציית הגישור	לחצן גישור	
פונקציית הגישור פעילה	תצוגת הגישור	
אזור הבישול מתחמם או עדיין חם	תצוגת Hot	

טבלה 7.1 משמעות הסמלים המוצגים (אייקונים)

4.1.3 תצוגת 7 מקטעים

משמעות	תצוגה רב-תכליתית
דרגות עוצמה	1-5
דרגת הגברה	P
שאיבת אדים אוטומטית	A
משמעות	תצוגה רב-תכליתית
תצוגת טמפרטורה (רק עם CKT)	לדוגמה 190°
זמן נותר של הטיימר או טיימר הביצים	00:00:00
קוד תקלה	לדוגמה E 123
משמעות	תצוגת אזורי בישול
דרגות עוצמה	1-9
דרגת הגברה	P
דרגת שמירת חום 1	-
דרגת שמירת חום 2	=
דרגת שמירת חום 3	≡
לא פעיל	∅
תצוגת שארית חום (אזור הבישול כבוי אבל עדיין חם)	H
ניקוי (רק עם גריל Tepan מפלדת אל-חלד CKT)	C
שגיאה	E
זיהוי סירים (רק עם כיריים בשיטת אינדוקציה)	☐ ☐ ☐
ניקוי (רק עם גריל Tepan מפלדת אל-חלד CKT)	☐ ☐ ☐

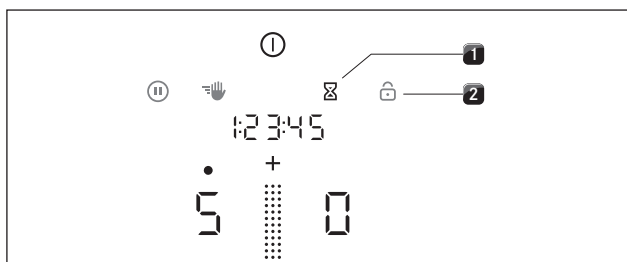
טבלה 7.2 משמעות תצוגת 7 המקטעים

4.1.4 עקרון הצבעים

מידע באופן עקרוני כל אזורי ההגדרה של המאוורר מוצגים בלוח הבקרה בכחול וכל אזורי ההגדרה של אזורי הבישול באדום. עבור פונקציות והודעות ישנם צבעים נוספים.

פירוט של התצוגות הצבעוניות:

דוגמה:



איור 7.4 עקרון עוצמת ההארה של לוח הבקרה

- [1] פונקציה פעילה ופונקציה אפשרית לבחירה (מאירה בהיר, 75%)
- [2] פונקציה שנבחרה אך אינה פעילה (מוכהה, 50%)

4.1.6 עקרון השימוש בצלילים

מידע אפשר להגדיר את עוצמת הקול של הצלילים בתפריט (10% עד 100%).

מידע צלילים הקשורים לבטיחות יושמעו תמיד בעוצמה של 100%.

המערכת מבדילה באופן עקרוני בין שלושה סוגי צלילים:

אות צלילי	מטרה
צליל יחיד קצר (0.25 שני')	אישור בחירה
רצף צפצופים	דרושה אינטראקציה
צליל יחיד ארוך (0.75 שני')	סיום הפונקציה

טבלה 7.5 עקרון השימוש בצלילים

4.1.7 פונקציות המערכת

טיימר זמן קצר (טיימר ביצים)

בתום הזמן שנקבע על ידי המשתמש טיימר הזמן הקצר יפיק אותות חזותיים וצליליים. הוא יכול לשמש גם כטיימר ביצים רגיל.

4.2 קולט אדים בכיריים

מידע קולט האדים בכיריים CKA2 הוא הרכיב המרכזי, והוא מכיל את כל מערכת ההפעלה האלקטרונית עבור מערכת BORA Classic 2.0 במלואה. ללא קולט האדים בכיריים אי אפשר לתפעל את המערכת או את רכיביה הבודדים.

תצוגה	מאוורר (קולט אדים בכיריים)	צבע
	סליידר	כחול
	פלוס/מינוס	כחול
	סמל מאוורר/שאיבת אדים אוטומטית	כחול

תצוגה	אזורי בישול	צבע
	סליידר	אדום
	פלוס/מינוס	אדום
	אזור בישול לבן	אדום בוהק

תצוגה	פונקציות	צבע
	אנימציות הדלקה/כיבוי	בז'
	הגדרת הטיימר	בז'

תצוגה	הודעות	צבע
	אזהרות	כתום
	שגיאה	אדום בוהק
	תקין	ירוק

טבלה 7.3 תצוגות צבעוניות

4.1.5 עקרון עוצמת ההארה

מידע ללוח הבקרה ישנן 4 דרגות הארה. (50%, 75%, 100%, 0%-1).

מידע באופן עקרוני המערכת מתאימה את עוצמת ההארה למצב ההפעלה הנוכחי. רכיבי תצוגה רלוונטיים מאירים בהיר יותר, רכיבים לא רלוונטיים מוכהים. פונקציות לא זמינות יוסתרו.

עוצמת הארה	שימוש
100%	הפונקציה פעילה ונבחרה
75%	הפונקציה פעילה, אולם לא נבחרה
50%	הפונקציה אינה פעילה, אך אפשר לבחור אותה
0%	הפונקציה אינה זמינה

טבלה 7.4 עקרון עוצמת ההארה

4.2.1 תיאור הדגם

סוג	שם מלא
CKA2	BORA Classic - קולט אדים בכיריים מערכת גמישה עם יחידת בקרה נפרדת, ניתנת לשילוב עם כיריים Classic ורכיבים נוספים של BORA Universal
טבלה 7.6 תיאור הדגם	

4.2.2 גרסאות התקנה

בהתאם לבחירתך בעת רכישת המכשיר, קולט האדים פועל באמצעות יחידת יציאת אוויר או יחידת סחרור אוויר.



מצב יציאת אוויר

האוויר שנשאב מנוקה על ידי מסנן השומנים, ולאחר מכן מוזרם החוצה דרך מערכת התעלות.

אין לנתב את יציאת האוויר:

- אל ארובת עשן או גז
- אל פתח אוורור של אח או תנור הסקה המשמש לאוורור החלל שבו המכשיר מותקן.

אם יציאת האוויר מנותבת אל ארובת עשן או גז שאינה פעילה, ההתקנה חייבת להיבדק על-ידי טכנאי גז/ארובות מוסמך ולקבל את אישורו.

מידע אם מפעילים את קולט האדים במערכת יציאת אוויר, אז כאשר קובעים דרגת עוצמה נמוכה הספקה השאיבה יוגבר למשך 20 השניות הראשונות (פונקציית יחידת יציאה לקיר).



מצב סחרור אוויר

האוויר שנשאב מנוקה על ידי מסנן השומנים ומסנן פחם פעיל, ולאחר מכן מוזרם בחזרה לחלל החדר שבו המכשיר מותקן. כדי לנטרל את ריחות הבישול במצב סחרור אוויר, יש להשתמש במסנן ריחות. מסיבות היגייניות ובריאותיות, יש להחליף אותו במרווחי הזמן המומלצים (ראה הפרק, ניקוי ותחזוקה').

מידע במצב סחרור אוויר, יש לדאוג לאוורור נאות על מנת לסלק לחות מהאוויר.

מידע אם מפעילים את קולט האדים במערכת סחרור אוויר, אז כאשר קובעים דרגת עוצמה כלשהי, זמן העבודה יחוסר ממשיך החיים של מסנן סחרור האוויר. את משך החיים הנותר של המסנן אפשר לבדוק בפריט התפריט A (ראה הפרק, הפעלה').

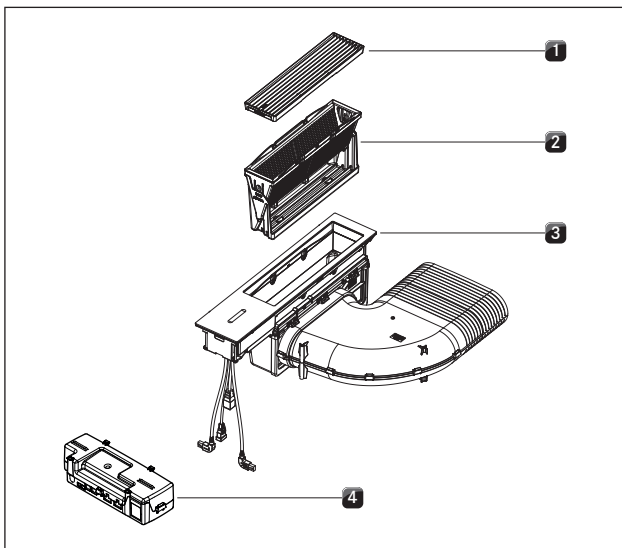
4.2.3 מאפיינים וסקירת הפונקציות

מאפיינים	CKA2
זיהוי מאווררים אוטומטי	3
ויסות הספק אלקטרוני	3
תקשורת בין ממשקים	3
יחידת מסננים קומפקטית	3
פונקציות	
המשך פעולה אוטומטי	3
דרגת הגברה	3
שאיבת אדים אוטומטית	3
תצוגת שירות מסנן (מצב סחרור אוויר)	3
מנגנוני בטיחות	
נעילת תפעול	3
כיבוי בטיחותי	3
ניטור תקלות אקטיבי	3

טבלה 7.7 מאפיינים וסקירת הפונקציות

4.2.4 מבנה

קולט אדים CKA2



איור 7.5 BORA Classic - קולט אדים בכיריים CKA2

- [1] פיית כניסה
- [2] יחידת מסנן שומנים
- [3] קולט אדים בכיריים
- [4] יחידת בקרה

מידע אם ממשיכים להשתמש במסנן הפחם הפעיל לאחר תום חיי השירות שלו, ייתכן שהמערכת לא תתפקד כפי שהיא אמורה. אמנם אפשר עדיין להמשיך ולהשתמש בקולט האדים בכיריים, אולם שימוש כזה יגרום לביטול כל זכויות האחריות עבור מכשיר זה.

מידע רכיבי מסנן השומנים זקוקים לניקוי סדיר (ראה הפרק 'ניקוי ותחזוקה') ללא תלות בתצוגת הטיפול של המסנן.

4.2.6 ממשק חיבור USB

מידע ממשק ה-USB מיועד רק לעדכונים או לייצוא נתונים, ועבור תהליכים אלה הוא מקבל אספקת חשמל. טעינה של התקנים או פונקציות אחרות אינם אפשריים.

המערכת כוללת ממשק חיבור USB. ממשק זה מתאים אך ורק להתקני אחסון בנפח גבוה (זיכרון USB). זיכרונות USB אלה צריכים להיות מפורמטים למערכת קבצים FAT32.

4.2.7 ממשק עבור מכשירים חיצוניים

ניתן להשתמש בממשק הפנימי של יחידת הבקרה עבור אפשרויות בקרה נוספות. הוא כולל מגע Home In ומגע Home Out (ראה הפרק, התקנה).
 ■ המגע Home In יכול לשמש עבור אותות כניסה של התקני מיתוג חיצוניים (כגון מפסק-מגע חלון).
 ■ המגע Home Out יכול לשמש לבקרה של התקנים חיצוניים.

4.3 כיריים

מידע הכיריים CKFI, CKI, CKIW, CKCH, CKCB, ו-CKT הן הרכיבים המשתנים עבור מערכת BORA Classic 2.0, ואפשר להשתמש בהן רק עם קולט האדים בכיריים CKA2.

מידע איזה מכשיר מותקן בפועל במערכת שלך, תוכל לראות בדף הלפני אחרון של הוראות ההפעלה (ראה הפרק 'לוחיות דגם').

4.3.1 תיאור הדגם

סוג	שם מלא
CKFI	BORA Classic – כיריים קרמיות מזכוכית, בשיטת משטח אינדוקציה, עם 2 אזורי בישול
CKI	BORA Classic – כיריים קרמיות מזכוכית, מופעלות באינדוקציה, עם 2 אזורי בישול
CKIW	BORA Classic – משטח ווק קרמי מזכוכית, מופעל באינדוקציה
CKCH	BORA Classic כיריים קרמיות מזכוכית, Hyper עם שני אזורי בישול 1 מעגל/2 מעגלים
CKCB	BORA Classic – כיריים קרמיות מזכוכית, HiLight עם שני אזורי בישול 1 מעגל/2 מעגלים/אליפטי
CKT	BORA Classic – גריל Tepan מפלדת אל-חלד עם 2 אזורי בישול

טבלה 7.9 תיאור הדגם

4.2.5 אופן התפקוד של קולט האדים בכיריים

ויסות עוצמה

את העוצמה של קולט האדים בכיריים מווסתים באמצעות לוח הבקרה על ידי פעולות נגיעה או החלקה על סליידר המגע. לחלופין אפשר גם לקבוע את דרגות העוצמה באמצעות משטחי המגע + וכן - מעל ומתחת לסליידר המגע.

דרגת הגברה של קולט האדים

כאשר מפעילים את דרגת ההגברה, קולט האדים יפעל בהספק מקסימלי למשך הזמן שהוגדר מראש. בעזרת דרגת ההגברה ניתן לקלוט ביתר מהירות אדי בישול המשתחררים בכמויות גדולות. לאחר 10 דקות דרגת ההגברה מווסתת אוטומטית לדרגת עוצמה 5.

בקרה אוטומטית של קולט האדים

הספק קולט האדים מווסת אוטומטית בהתבסס על ההגדרות הנוכחיות של הכיריים. אין צורך להתערב ידנית בבקרת המאוורר, אבל אפשר לעשות זאת בכל עת. הספק היניקה מותאם אוטומטית לדרגת העוצמה הפעילה הגבוהה ביותר מבין כל אזורי הבישול הפועלים.

פונקציה	דרגות עוצמה
עוצמת חימום	1 2 3 4 5 6 7 8 9 P
הספק שאיבה	3 3 3 4 4 4 5 5 5 P

טבלה 7.8 הספק שאיבה ודרגת בישול

■ בעקבות שינוי דרגת העוצמה באחד מאזורי הבישול, הספק קולט האדים יותאם לכך אוטומטית – בהשתיית זמן של 20 שניות בכיריים אינדוקציה ובהשהיה של 30 שניות בכל סוגי הכיריים האחרים.

המשך פעולה אוטומטית

קולט האדים ממשיך לפעול בדרגה נמוכה לאחר הכיבוי, והוא נכבה אוטומטית בתום הזמן המוגדר. בתפריט אפשר להגדיר את משך הזמן של המשך הפעולה (10 עד 30 דקות). במפעל הוגדר זמן המשך פעולה של 20 דקות.
 ■ לאחר כיבוי קולט האדים המשך הפעולה האוטומטית יופעל.
 ■ לאחר סיום המשך הפעולה האוטומטית קולט האדים יכבה מעצמו.

מידע BORA ממליצה בחום להשתמש בפונקציית המשך הפעולה האוטומטית.

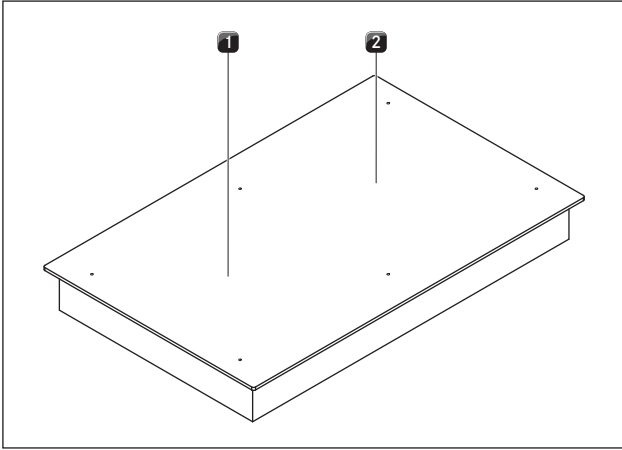
תצוגת שירות של מסנן סחרור האוויר

תצוגת שירות המסנן של קולט האדים בכיריים מופעלת אוטומטית בתום חיי השירות של מסנני הפחם הפעיל (רק במצב סחרור אוויר).

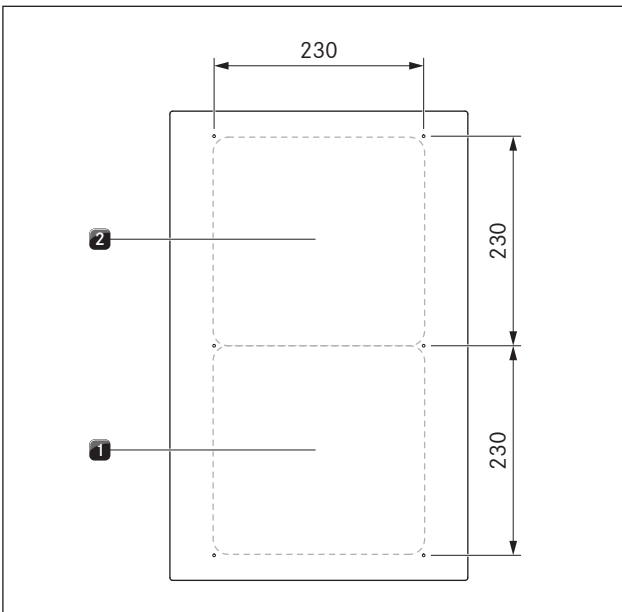
- אם לאחר הדלקת קולט האדים בכיריים סמל המאוורר מאיר בצהוב ובתצוגה הרב-תכליתית מופיע $EL\ IF\ I$, זהו סימן לכך שבקרוב צריך להחליף מסנן.
- אם לאחר הדלקת קולט האדים בכיריים סמל המאוורר מאיר באדום בוהק וקוד התקלה $EL\ IF\ E$ מוצג בתצוגה הרב-תכליתית, זהו סימן שמשך חיי השירות של המסנן חלף וצריך להחליף את המסנן (ראה גם הפרק, ניקוי ותחזוקה).

4.3.3 מבנה

כיריים CKFI



איור 7.6 BORA Classic – כיריים CKFI



איור 7.7 גודל אזורי הבישול

- [1] אזור בישול קדמי בשיטת משטח אינדוקציה (אזור 1) 2100 W (דרגת הגברה 3700 W)
- [2] אזור בישול אחורי בשיטת משטח אינדוקציה (אזור 2) 2100 W (דרגת הגברה 3700 W)

4.3.2 מאפיינים וסקירת הפונקציות

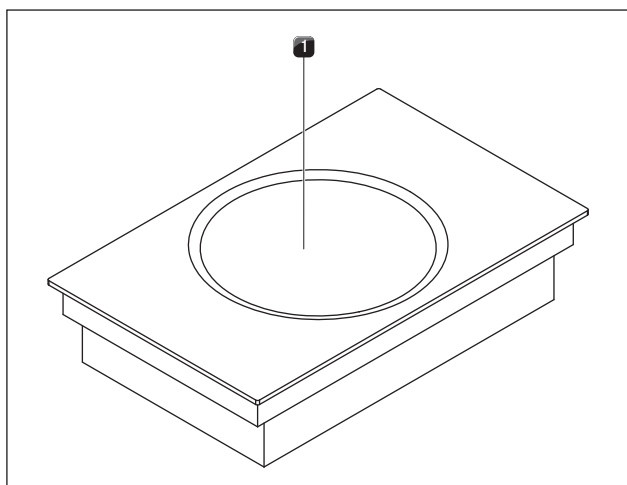
להלן המאפיינים והפונקציות של הכיריים מסדרת BORA Classic 2.0:

מאפיינים	CKT	CKCB	CKCH	CKIW	CKI	CKFI
ייסות הספק אלקטרוני	✓	✓	✓	✓	✓	✓
דרגת הגברה	✓		*✓	✓	✓	✓
פונקציית טיימר ביצים (טיימר זמן קצר)	✓	✓	✓	✓	✓	✓
מנגנון הצתה אוטומטי והצתה חוזרת אוטומטית						
מערכת ויסות גז אלקטרונית (מערכת E-Gas)						
פונקציות בישול						
חימום אוטומטי		✓	✓	✓	✓	✓
זיהוי סירים				✓	✓	✓
שמירה על חום	✓	✓	✓	✓	✓	✓
פונקציית גישור	✓	✓				✓
פונקציית טיימר		✓	✓	✓	✓	✓
פונקציית השהיה	✓	✓	✓	✓	✓	✓
הפעלת מעגל שני (אזור בישול אחורי)		✓	✓			
נעילה לצורך ניקוי (פונקציית ניגוב)	✓	✓	✓	✓	✓	✓
פונקציית ניקוי	✓					
מנגנוני בטיחות						
נעילת בטיחות בפני ילדים	✓	✓	✓	✓	✓	✓
תצוגת שארית חום	✓	✓	✓	✓	✓	✓
כיבוי בטיחותי	✓	✓	✓	✓	✓	✓
הגנה מפני התחממות יתר	✓	✓	✓	✓	✓	✓

טבלה 7.10 סקירת הפונקציות

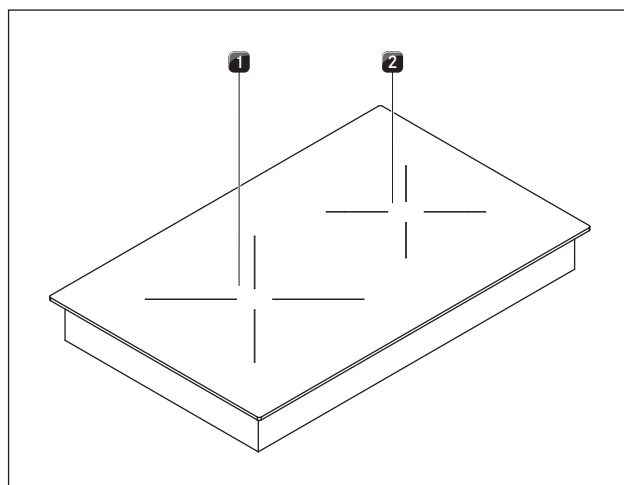
* תקף לאזור הבישול הקדמי בלבד

כיריים CKIW

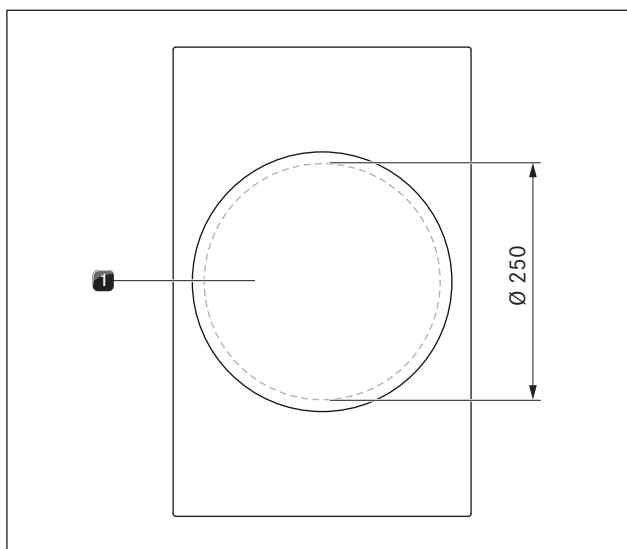


איור 7.10 CKIW כיריים – BORA Classic

כיריים CKI

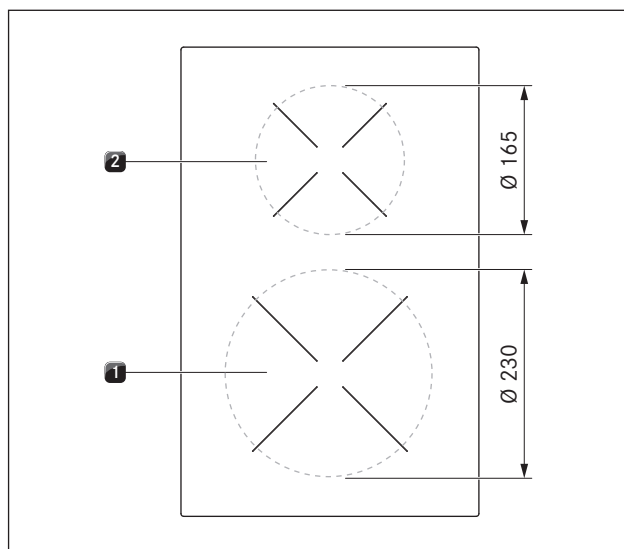


איור 7.8 CKI כיריים – BORA Classic



איור 7.11 גודל אזור הבישול

[1] אזור בישול ווק-אינדוקציה 2400 W (דרגת הגברה 3000 W)

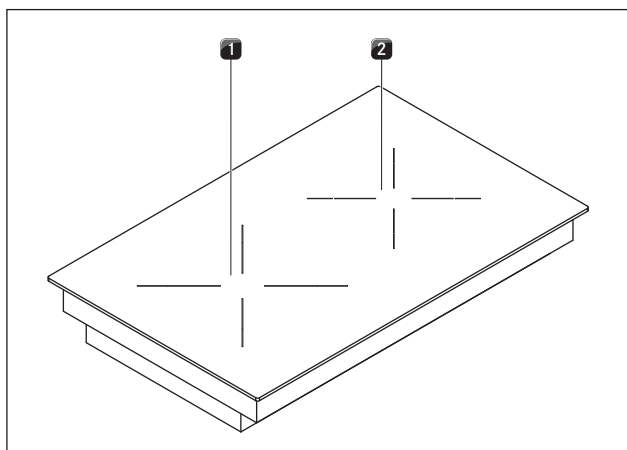


איור 7.9 גודל אזורי הבישול

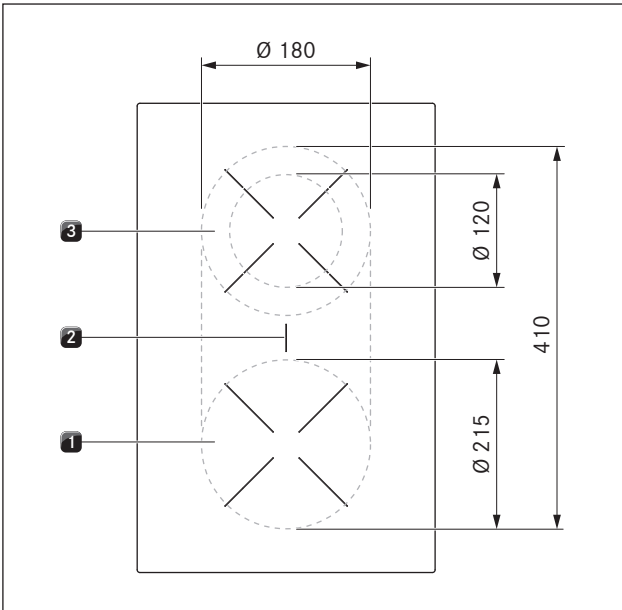
[1] אזור בישול קדמי בשיטת אינדוקציה (אזור 1) 2300 W (דרגת הגברה 3700 W)

[2] אזור בישול אחורי בשיטת אינדוקציה (אזור 2) 1400 W (דרגת הגברה 2200 W)

כיריים CKCH



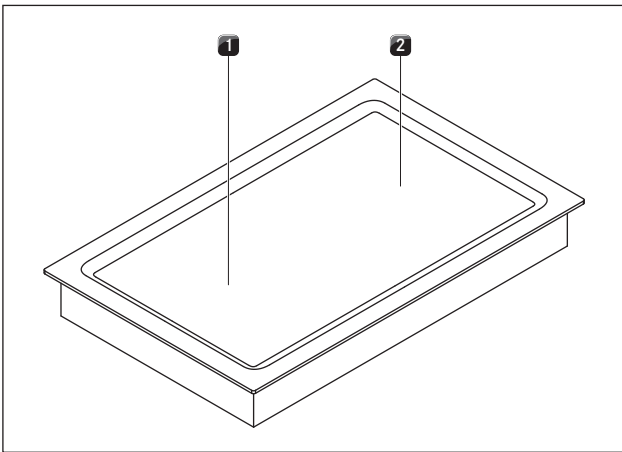
איור 7.12 CKCH כיריים – BORA Classic



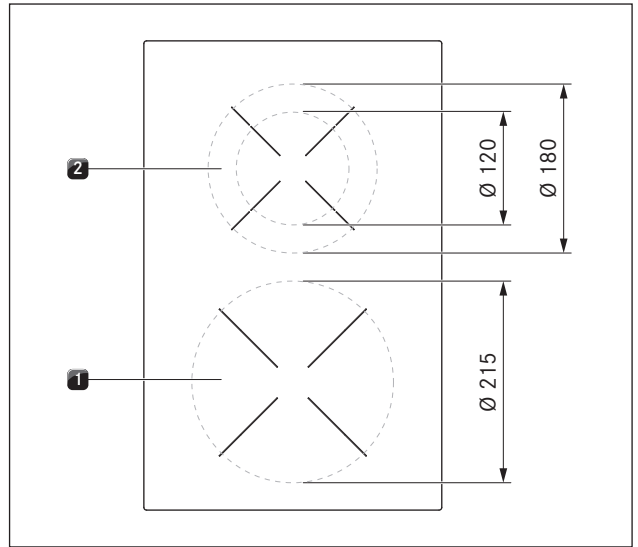
איור 7.15 גודל אזורי הבישול

- [1] אזור בישול קדמי (אזור 1) 1600 W
- [2] אזור צלייה אליפטי 3680 W
- [3] אזור בישול אחורי ד-מעגלי (אזור 2) 600 W (הפעלת מעגל שני 1600 W)

כיריים CKT



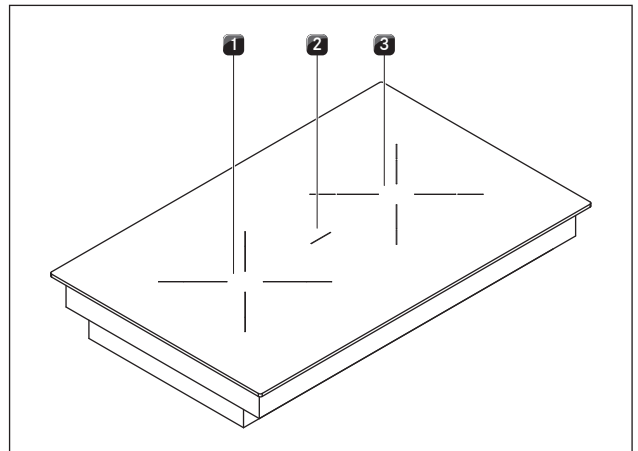
איור 7.16 גריל Tepan מפלדת אל-חלד CKT



איור 7.13 גודל אזורי הבישול

- [1] אזור בישול קדמי Hyper (אזור 1) 2100 W (דרגת הגברה 3000 W)
- [2] אזור בישול אחורי ד-מעגלי (אזור 2) 600 W (הפעלת מעגל שני/דרגת הגברה 1600 W)

כיריים CKCB



איור 7.14 BORA Classic – כיריים CKCB

פעולה	עוצמה
המסת חמאה, שוקולד או ג'לטין	1
שמירה על חום של רטבים ומרקים, אידי אורז	1-3
בישול תפוחי אדמה, פסטה, מרקים, נזידים, אידי	2-5
ירקות ודגים, לפתני פירות, הפשרת תבשילים	
טיגון במחבת עם ציפוי מונע הידבקות, טיגון עדין	5-7
(ללא חימום יתר של השמן) של שניצלים, דגים	
חימום שמן, צליית בשר, עיבוי (צמצום) רטבים	7-8
סמיכים ומרקים, טיגון חביתות	
הרתחת כמויות גדולות של נוזלים, צליית סטייקים	9
הרתחת מים	P

טבלה 7.11 המלצות לבחירת עוצמה

הנתונים שבטבלה הם ערכים מקורבים. מומלץ להפחית או להגביר את העוצמה בהתאם לכלי הבישול ולכמות המזון.

כלי בישול מתאימים

מידע למבנה ולאיכות של כלי הבישול יש השפעה משמעותית על משך הבישול, על הזמן שנדרש לחימום תחתית כלי הבישול ועל תוצאות הבישול.

כלי בישול המסומנים בסמל זה מתאימים לכיריים המופעלות באינדוקציה. כלי בישול המיועדים למשטחי בישול באמצעות אינדוקציה חייבים להיות עשויים ממתכת, בעלי תכונות מגנטיות ושטח תחתית גדול מספיק.



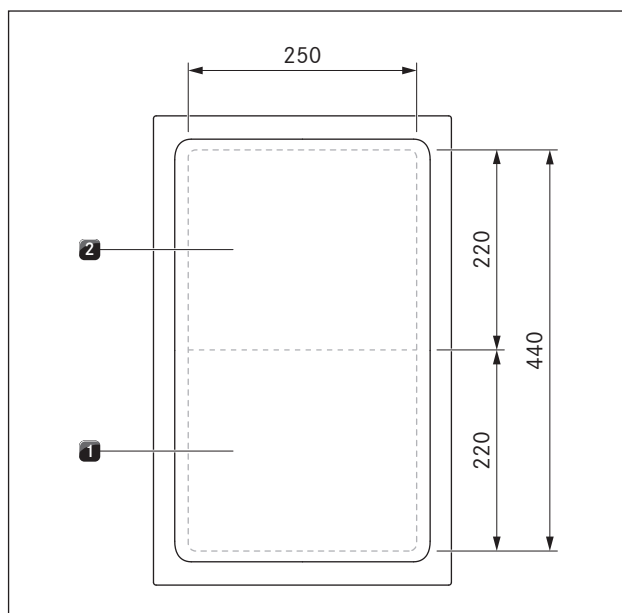
- כלי בישול מתאימים עשויים מהחומרים הבאים:
- פלדת אל-חלד עם תחתית מחומר ניתן למגנט
 - פלדה בציפוי אמיל
 - ברזל יצוק

מכשיר	אזור בישול	קוטר מינימלי
CKFI	מלפנים מאחור	120 מ"מ 120 מ"מ
CKI	מלפנים מאחור	120 מ"מ 90 מ"מ
CKIW	ווק	210 מ"מ

טבלה 7.12 קוטר מינימלי של כלי בישול

מידע מחבת הווק-אינדוקציה של BORA דגם HIW1, הזמינה כאביזר נפרד, מתאימה בצורה אידאלית לכיריים ווק אינדוקציה של BORA.

במידת הצורך בצע בדיקת מגנט. אם מגנט נצמד לתחתית כלי הבישול, הכלי יהיה שמיש בדרך-כלל עבור אינדוקציה.



איור 7.17 גודל אזורי הבישול

- [1] אזור גריל קדמי (אזור 1) 1750 W
- [2] אזור גריל אחורי (אזור 2) 1750 W

4.3.4 עקרון הפעולה של כיריים בשיטת אינדוקציה (CKIW, CKI, CKFI)

מתחת לאזור בישול שפועל באמצעות אינדוקציה נמצא סליל אינדוקציה. בעת הפעלת אזור בישול, סליל זה יוצר שדה מגנטי הפועל ישירות על תחתית כלי הבישול ומחמם אותה. אזור הבישול עצמו מתחמם רק באופן עקיף, מהחום שכלי הבישול מפיק. אזורי בישול עם תכונת אינדוקציה פועלים רק כאשר מונח עליהם כלי בישול עם תחתית העשויה מחומר ניתן למגנט. תכונת האינדוקציה כוללת התאמה אוטומטית לגודל של כלי הבישול המונח על הכיריים, כלומר באזור הבישול יחומם רק אזור המגע עם תחתית הסיר. ◀ שים לב לקוטר המינימלי של תחתית כלי הבישול.

דרגות עוצמה

ההספק הגבוה של כיריים המופעלות באינדוקציה גורם להתחממות מהירה מאד של כלי הבישול. כדי שהמזון לא יישרף צריך לשים לב כי יש המערכת פועלת אחרת מעט בהשוואה למערכות בישול רגילות.

הנתונים שבטבלה הם ערכים מקורבים. מומלץ להפחית או להגביר את העוצמה בהתאם לכלי הבישול ולכמות המזון.

דרגת הגברה בכיריים CKCH

בכיריים קרמיות מזכוכית Hyper דגם CKCH אזור הבישול הקדמי מצויד בדרגת הגברה מוגבלת בזמן.

■ בתצוגת לוח הבקרה יוצג P.

דרגת ההגברה מאפשרת לחמם כמות גדולה של מים במהירות. כשדרגת ההגברה מופעלת אזור הבישול פועל בעוצמת חימום גבוהה במיוחד. לאחר 10 דקות אזור הבישול יחזור אוטומטית לדרגת 9 עוצמה.

כלי בישול מתאימים

מידע למבנה ולאיכות של כלי הבישול יש השפעה משמעותית על משך הבישול, על הזמן שנדרש לחימום תחתית כלי הבישול ועל תוצאות הבישול.

כלי בישול המסומנים בסמל זה מתאימים לגופי חימום הפועלים באמצעות קרינת חום. כלי בישול המיועדים למשטחי חימום באמצעות קרינה חייבים להיות עשויים ממתכת ובעלי יכולת הולכת חום טובה.



כלי בישול מתאימים עשויים מהחומרים הבאים:

■ פלדת אל-חלד, נחושת או אלומיניום

■ פלדה בציפוי אמיל

■ ברזל יצוק

◀ בדוק את תחתית כלי הבישול. תחתית כלי הבישול חייבת להיות שטוחה, ללא גומחה או שקע. קימור בתחתית כלי הבישול עלולים לגרום להתחממות יתר של כלי הבישול כתוצאה מבקרת טמפרטורה שגויה של אזור הבישול. אין להשתמש בכלי בישול בעלי חריצים או שוליים חדים בתחתית, מכיוון שהם עלולים לשרוט את משטח הכיריים. הנח את כלי הבישול ישירות על הזכוכית הקרמית (ללא תחתית חיצונית וכדומה).

4.3.6 עקרון הפעולה של גריל Tepan מפלדת אל-חלד CKT

מתחת לכל אזור גריל ישנו גוף חימום. כאשר אזור הגריל מופעל, רכיב החימום מפיק חום, המחמם את משטחי הגריל ישירות.

דרגות עוצמה וטווחי טמפרטורה

ויסות העוצמה מבוסס על דרגות העוצמה, המוצגות בלוח הבקרה גם בערכים של °C (תצוגת טמפרטורה).

◀ בדוק את תחתית כלי הבישול. תחתית כלי הבישול חייבת להיות שטוחה, לא קמורה (יוצא מן הכלל: כיריים ווק CKIW). קימור בתחתית כלי הבישול עלולים לגרום להתחממות יתר של כלי הבישול כתוצאה מבקרת טמפרטורה שגויה של אזור הבישול. אין להשתמש בכלי בישול בעלי חריצים או שוליים חדים בתחתית, מכיוון שהם עלולים לשרוט את משטח הכיריים. הנח את כלי הבישול ישירות על הזכוכית הקרמית (ללא תחתית חיצונית וכדומה).

רעשי הפעלה

בעת שימוש באזורי בישול המופעלים באינדוקציה, כלי הבישול - ללא קשר לחומר ולאופן הייצור של התחתית - עלול להפיק רעשים:

■ בעוצמות חימום גבוהות, ייתכן שישמע זמזום עמום. הוא ייחלש או ייעלם כשתפחית את העוצמה.

■ כלי בישול בעלי תחתית המיוצרת משילוב חומרים שונים (כגון תחתית רב-שכבתית) עלולים להשמיע רעשי תקתוק או שריקה.

■ בעת הפעלה או כיבוי אלקטרוניים, במיוחד בעוצמות נמוכות, ייתכן שישמעו צלילי נקישה ("קליק").

■ כאשר מאוורר הקירור פועל, ייתכן שישמע זמזום. כדי להאריך את חיי השירות של הרכיבים האלקטרוניים, הכיריים מצוידות במפוח קירור. בעת שימוש אינטנסיבי בכיריים, מפוח הקירור נדלק אוטומטית. ניתן לשמוע זמזום. ייתכן שמאוורר הקירור יתחיל לפעול לאחר כיבוי המכשיר.

4.3.5 עקרון הפעולה של כיריים Hyper (CKCB, CKCH) HiLight-

מתחת לאזור הבישול נמצא גוף חימום המקרין חום, חום עם סרט חימום. בעת הפעלת אזור בישול, גוף החימום מפיק חום, המוקרן על אזור הבישול ותחתית כלי הבישול ומחמם אותם.

דרגות עוצמה

פעולה	עוצמה
המסת חמאה, שוקלד או ג'לטין	1
שמירה על חום של רטבים ומרקים, אידי אורז	3-1
בישול תפוחי אדמה, פסטה, מרקים, נזידים, אידי וירקות ודגים, לפתני פירות, הפשרת תבשילים	6-2
טיגון במחבת עם ציפוי מונע הידבקות, טיגון עדין (ללא חימום יתר של השמן) של שניצל, דגים	7-6
חימום שמן, צליית בשר, עיבוי (צמצום) רטבים סמיכים ומרקים, טיגון חביתות	8-7
הרתחת כמויות גדולות של נוזלים, צליית סטייקים וחימום מים	9
צליית סטייקים והרתחת מים	P

טבלה 7.13 המלצות לבחירת עוצמה

הפעלת מעגל שני

אפשר להוסיף בקלות ובגמישות מעגל חימום שני, גדול יותר. זה מאפשר התאמה פשוטה ומהירה לכלי הבישול שבשימוש.

חימום אוטומטי

כאשר מפעילים את החימום האוטומטי אזור הבישול יפעל למשך זמן מסוים בהספק מלא, ואז העוצמה תופחת אוטומטית לדרגת המשך הבישול שנקבעה.

דרגת עוצמה (דרגת המשך בישול)	משך חימום בשניות: דקות	
	כיריים CKI, CKFI	כיריים CKCH, CHCB
1	00:40	1:00
2	1:00	3:00
3	2:00	4:48
4	03:00	06:30
5	04:20	08:30
6	07:00	02:30
7	02:00	03:30
8	03:00	04:30

טבלה 7.16 סקירת משכי החימום

פונקציית שמירת חום גמישה

באמצעות 3 דרגות שמירת החום אפשר לשמור על טמפרטורה קבועה של אוכל מבושל, ללא סכנה של חריכת המזון. משך ההפעלה המרבי של תכונת שמירת החום מוגבל ל-8 שעות.

ישנן שלוש דרגות שמירת חום:

דרגת שמירת חום	סמל	טמפרטורה
1	-	42°C ≈ (90°C ב-CKT)
2	=	74°C ≈ (110°C ב-CKT)
3	≡	94°C ≈ (130°C ב-CKT)

טבלה 7.17 דרגות שמירת חום

מידע הטמפרטורות בפועל של דרגות שמירת החום עשויות לסטות מעט, מאחר שהן מושפעות מכלי הבישול, מכמות האוכל בכלי הבישול ומטכנולוגיות החימום השונות. גם קולט האדים משפיע על הטמפרטורות.

פונקציית גישור

פונקציית הגישור מאפשרת לשלב שני אזורי בישול למשטח בישול גדול אחד. השליטה בעוצמה של אזור הבישול המשולב היא באמצעות לוח הבקרה. העוצמה מווסתת באופן מסונכרן (שני אזורי הבישול מופעלים באותה דרגת עוצמה). פונקציית הגישור מתאימה לחימום מאכלים, לדוגמה באזור הצלייה האליפטי.

נוצמה	טמפרטורה ב-°C
1	= 150
2	= 160
3	= 170
4	= 180
5	= 190
6	= 200
7	= 210
8	= 220
9	= 230
P (דרגת הגברה)	= 250

טבלה 7.14 טמפרטורות תואמות לדרגות העוצמה

ההספק הגבוה של גריל Tepan מפלדת אל-חלד גורם להתחממות מהירה מאד של כלי הבישול. כדי שהמזון לא יישרף, יש להביא בחשבון שיש לבחור טמפרטורה אחרת בהשוואה לכיריים רגילים.

פעולה	טמפרטורה ב-°C
תבשילי פירות, כגון פרוסות תפוחי-עץ, חצאי אפרסקים, פרוסות בננה	170 - 160
צליית ירקות חתוכים, ביצים, בשר בקר ועוף	190 - 180
צליית דגים מצופים בפירורי לחם או במעטפת בצק, פנקייק, נקניקיות, בשר כבש	200 - 190
טיגון לביבות ושניצלים, צליית שרימפס וקלחי תירס	210 - 200
טיגון מהיר של בשר בקר, דגים, קציצות	230 - 220
צליית סטייקים	250 (דרגת הגברה)

טבלה 7.15 המלצות טמפרטורה (הנתונים בטבלה הם ערכי ייחוס בלבד)

4.3.7 פונקציית הכיריים

ויסות עוצמה

את העוצמה של קולט האדים בכיריים מווסתים באמצעות לוח הבקרה על ידי פעולות נגיעה או החלקה על סליידר המגע. לחלופין אפשר גם לקבוע את דרגות העוצמה באמצעות משטחי המגע **+** וכן **-** מעל ומתחת לסליידר המגע.

דרגת עוצמה באזורי הבישול

כאשר מפעילים את דרגת ההגברה, אזור הבישול יופעל בהספק מקסימלי למשך הזמן שהוגדר מראש. ההספק הזמין של הכיריים ינותב לאזור הבישול, כלומר ההספק המקסימלי של אזורי הבישול האחרים יופחת אוטומטית באופן זמני. לאחר 10 דקות אזור הבישול יחזור אוטומטית לדרגת עוצמה 9.

מידע לעולם אין לחמם שמן, שומן וכדומה בדרגת ההגברה. ההספק הגבוה עלול לגרום חימום יתר של תחתית הסיר.

4.4.3 כיבוי בטיחותי

אם מדליקים את המכשיר אולם לא מתפעלים אותו במשך 2 דקות, המערכת תכבה אוטומטית (מצב המתנה).

קולט אדים בכירים

קולט האדים בכירים יכובה אוטומטית 30 דקות לאחר שכל אזורי הבישול אינם פעילים (= דרגת עוצמה 0), או שהוא יעבור למצב המשך פעולה.

כירים

כל אזור בישול יכבה אוטומטית לאחר זמן פעולה שהוגדר מראש שבו לא שונתה דרגת העוצמה.

דרגות עוצמה		
כיבוי בטיחותי כעבור דקות:שעות		
כירים, CKFI, CKT, CKIW, CKI	כירים CKCB, CKCH	
08:24	06:00	1
06:24	06:00	2
05:12	05:00	3
04:12	05:00	4
03:18	04:00	5
02:12	01:30	6
02:12	01:30	7
01:48	01:30	8
01:18	01:30	9
00:10	0:10 (רק ב-CKCH)	P


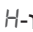
טבלה 7.18 כיבוי בטיחות בדרגות העוצמה השונות

דרגת שמירת חום		
כיבוי בטיחותי כעבור דקות:שעות		
08:00	(-)	1
08:00	(=)	2
08:00	(=)	3

טבלה 7.19 כיבוי בטיחות בדרגות שמירת החום


◀ הדלק בחזרה את אזור הבישול כשברצונך לחזור ולהשתמש באזור הבישול (ראה הפרק, הפעלה).

4.4.4 תצוגת שארית חום H

אם לאחר הכיבוי אחד מאזורי הבישול או אזור הגריל עדיין חמים, קיימת סכנת כוויה או שרפה. כל עוד הסמל  Hot או  מוצגים (תצוגת שארית חום) אסור לגעת באזור בישול או גריל זה ואסור להניח עליו חפצים רגישים לחום. התצוגה תכבה אחרי שאזור הבישול יתקרר במידה מספקת (>50°C).

מידע גם במהלך או לאחר הפסקת חשמל הכירים עשויות להיות עדיין חמות. בדגמי הכירים CKCH ו-CKCB שארית החום לא תוצג לאחר הפסקת חשמל, גם אם הכירים פעלו קודם לכן והן עדיין חמות.

זיהוי סירים בכירים אינדוקציה

אזור הבישול מזהה אוטומטית את גודל כלי הבישול ומשחרר את האנרגיה באופן ממוקד באזור זה בלבד. גם כלי בישול לא מתאים, קטן מדי או לא קיים מזהה אוטומטית. אזור הבישול לא יפעל כאשר בתצוגה מוצג  מהבהב. זה קורה כאשר...

■ מפעילים אזור בישול שלא מונח עליו כלי בישול או כשמונח עליו כלי לא מתאים.

■ קוטר התחתית של כלי הבישול קטן מדי.

■ מסירים את כלי הבישול מאזור הבישול המופעל.

אם בתוך 9 דקות מהרגע שנקבעה דרגת העוצמה לא מזהה אף סיר, אזור הבישול יכבה אוטומטית.

טיימר אזורי הבישול (כיבוי אוטומטי)

באזורי הבישול הפועלים פונקציית הכיבוי האוטומטי תכבה אוטומטית את אזור הבישול בתום הזמן שנקבע מראש. אם אזור הבישול עדיין אינו פועל כאשר הטיימר מתחיל לרוץ, יישמע רק צליל אישור בתום הזמן של הטיימר. אפשר להשתמש בפונקציית הטיימר עבור עד 4 אזורי בישול (מולטי-טיימר).

פונקציית השהיה

פונקציית השהיה מאפשרת להשהות בקלות ובמהירות את פעולת כל אזורי הבישול. כאשר מבטלים את הפונקציה, אזורי הבישול יחזרו לפעול בהתאם למצב המקורי שכוונן. אפשר להשהות את תהליך הבישול ל-10 דקות לכל היותר. בתום 10 דקות כל תהליכי הבישול יסתיימו אוטומטית.


פונקציית ניקוי עבור גריל Tepan מפלדת אל-חלד

פונקציית הניקוי מווסתת בקביעות את גריל ה-Tepan מפלדת אל-חלד לטמפרטורה האידיאלית לניקוי, 70°C. טמפרטורה זו תישמר למשך 10 דקות.

4.4 מנגנוני בטיחות

4.4.1 נעילת תפעול

נעילת התפעול מונעת תפעול בשוגג של קולט האדים בכירים ושל הכירים בזמן שהם פועלים.

■ כאשר נעילת התפעול פעילה, הסמל  מאיר.

■ הפונקציות חסומות והתצוגות על הצג מוכחות (יוצא מן הכלל: כפתור הדלקה/כיבוי).

4.4.2 נעילה לצורך ניקוי (פונקציית ניגוב)

נעילת הניקוי מונעת תפעול בשוגג בעת ניגוב לוח הבקרה במהלך בישול. כאשר מפעילים אותה לוח הבקרה ננעל למשך זמן מסוים (הגדרת יצרן 15 שניות). הזמן הנותר יוצג. כל הכוונונים של המכשיר נותרים בעינם. בתפריט אפשר להגדיר את משך זמן הניגוב (5 - 30 שניות).

מידע כשמנקים את לוח הבקרה במטלית לחה עשויה להיווצר שכבת מים, כך שלחצן ההדלקה/כיבוי יופעל למרות נעילת הניקוי. ייבוש מיידי כאשר מנקים ניקוי לח יכול למנוע זאת.

4.4.5 הגנה מפני התחממות יתר

מידע בהתחממות יתר של כירה ההספק של כירה זו יופחת, או שהיא תכובה לגמרי.

מידע בהתחממות של לוח הבקרה ייתכן שכיריים או המערכות כולה יכבו.

המכשירים מצוידים בהגנה מפני התחממות יתר. ההגנה מפני התחממות יתר עשויה להיכנס לפעולה כאשר...

- ...מחממים כלי בישול ריק.
- ...מחממים שמן או שומן בדרגת עוצמה גבוהה.
- ...מפעילים מחדש אזור בישול חם לאחר הפסקת חשמל.
- ...כלי בישול חם מחמם את לוח הבקרה.

ההגנה מפני התחממות יתר נוקטת אחד מהאמצעים הבאים:

- אם דרגת ההגברה פעילה, היא תונמך.
- העוצמה המוגדרת מופחתת.
- אזור הבישול מכובה לגמרי.
- הכיריים מכובים לגמרי.
- המערכת מכובה לגמרי.

לאחר משך קירור מספיק אפשר לחזור ולהשתמש במכשיר כרגיל.

4.4.6 נעילת בטיחות בפני ילדים

נעילת הבטיחות בפני ילדים מונעת הדלקת הכיריים בשוגג או על ידי אנשים לא מורשים.

5 הפעלה

◀ בכל הפעלה ציית להוראות הבטיחות ולאזהרות (ראה הפרק בטיחות').

מידע אפשר להפעיל את הכיריים של BORA Classic 2.0 רק בשילוב עם קולט האדים בכיריים CKA2.

מידע מותר להפעיל את קולט האדים רק כאשר רכיבי מסנן השומנים מותקנים.

5.1 הוראות הפעלה כלליות וספציפיות

את קולט האדים בכיריים ואת הכיריים מתפעלים באמצעות לוח בקרה מרכזי. לוח הבקרה מצויד בלחצני מגע ובאזורי תצוגה אלקטרוניים. לחצני המגע מגיבים למגע אצבע (ראה הפרק, תיאור המכשיר). כדי לתפעל את המכשיר יש לגעת באצבע בלחצן המגע המתאים (הפעלת מגע) או לבצע באצבע תנועת החלקה (הפעלת סליידר).

מידע לא בכל מכשיר מוצגים כל הסמלים. הפונקציות והתצוגות הזמינות נקבעות אוטומטית בהתאם למכשירים המותקנים.

5.1.1 הוראות שימוש מיוחדות לגריל Tepan מפלדת אל-חלד CKT

הפעלה ראשונית:

◀ לפני ההפעלה הראשונית חמם את משטח הגריל במשך כ-25 דקות לטמפרטורה של 220°C (= דרגת עוצמה 8 עבור שני אזורי הגריל).

מידע במשך תהליך זה, ייתכן שהמכשיר יפיץ ריחות.

הערות לתפעול:

מידע לפני השימוש הראשון נקה את משטח הגריל (ראה הפרק, ניקוי').

מידע חמם את אזור הגריל 5 דקות לפני השימוש.

מידע במהלך שלב החימום או הקירור של משטח הגריל עלולים להתפתח ריחות. זו תופעה תקינה.

מידע לצורך קירור גריל ה-Tepan מפלדת אל-חלד מותקן במערכת מאוורר, המבטיח משך חיים ארוך של הרכיבים האלקטרוניים וקירור מהיר של משטח הגריל. נקטנו אמצעים שונים כדי להפחית את הרעש הנוצר מהמאוורר, אולם אם אי אפשר למנוע רעש זה לגמרי.

מידע במהלך השימוש משטח הגריל עשוי להתקמר.

מידע בעת צלייה בגריל או בשלב החימום לדרגת עוצמה גבוהה יותר ייתכן שמשטח הגריל יקבל גוון חום.

5.2 הפעלת מגע

מידע המערכת מזהה 3 פקודות מגע שונות. היא מבדילה בין נגיעה קצרה (נגיעה), נגיעה ממושכת (לחיצה ממושכת) ותנועת אורכית של האצבע (החלקה).

פקודת מגע	ישים על	זמן (מגע)
נגיעה (נגיעה קצרה)	לחצנים + סליידרים	0.065 - 0.95 שני'
לחיצה ממושכת (נגיעה)	לחצנים + סליידרים	1 - 8 שני'
החלקה (תנועה אנכית)	סליידר	0.15 - 8 שני'

טבלה 8.1 הפעלת מגע

כאשר פקודות המגע פועלות באופן לא מהימן או אינן פועלות כלל, יש לשים לב לנושאים הבאים:
 ◀ גע באזור המגע באצבע אחת בלבד.
 ◀ הקפד בעת התפעול שלא לגעת גם עם האגרוף בלוח הבקרה.
 ◀ בעת מגע באזורי המגע הקפד לשמור על שטח המגע קטן ככל האפשר.

5.3 תפעול המערכת

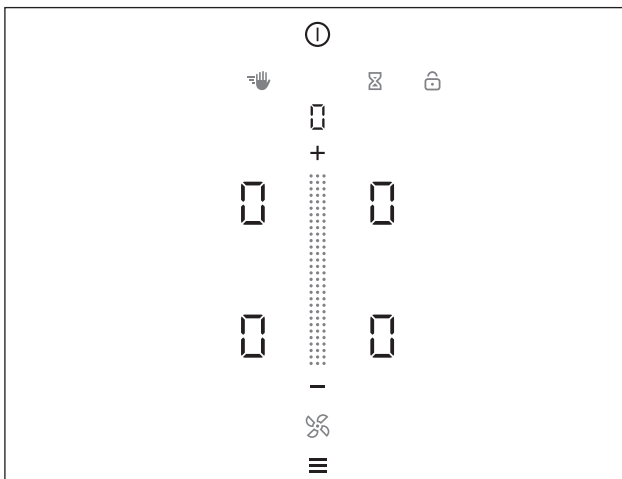
5.3.1 עקרון ההפעלה

הפעלה	פקודה
נגיעה בפונקציה	הפעלת פונקציה
לחיצה ממושכת על פונקציה	ביטול הפונקציה
החלקה (סליידר)	קביעת ערך (כגון דרגת עוצמה)

טבלה 8.2 עקרון ההפעלה

5.3.2 הדלקה

◀ לחיצה ממושכת על כפתור ההדלקה/כיבוי ① עד להישמע צליל אישור
 ■ האייקון מאיר, ואנימציות ההדלקה תוצג בתוך הסליידר.
 ■ לאחר שהמערכת הופעלה בהצלחה תוצג בלוח הבקרה התצוגה הסטנדרטית.



איור 8.1 תצוגה סטנדרטית לאחר ההדלקה

5.3.6 נעילת בטיחות בפני ילדים

סמל הנעילה מאיר בתצוגת לוח הבקרה.

הפעלה קבועה של נעילת הבטיחות בפני ילדים

ראה 5.6 תפריט ו-5.6.2 פריט תפריט 2: נעילת בטיחות בפני ילדים

ביטול נעילת הבטיחות בפני ילדים לפני הבישול

- ◀ לחיצה ממושכת על לחצן הנעילה (5 שניות)
- תצוגת לוח הבקרה מאירה ולוח הבקרה פעיל שוב.
- לחצן הנעילה יוכהה.

5.3.7 טיימר זמן קצר (טיימר ביצים)

הפעלת טיימר ביצים

- ◀ נגיעה בלחצן טיימר הביצים
- בתצוגת 7 המקטעים מעל לסליידר יוצג הזמן בשעות, דקות ושניות (00:00:0).
- המערכת עוברת למצב צבע „בז”.
- אזורי הבישול יוכהה בתצוגה.

הגדרת הזמן

ראה 5.5.9, טיימר של אזורי הבישול

הפעלת טיימר הביצים

- ◀ נגיעה בלחצן ההפעלה
- יישמע אות צלילי והערך שהוגדר יאושר.
- הזמן שהוגדר מתחיל לרוץ.
- תצוגת לוח הבקרה תתחלף לתצוגה הסטנדרטית.
- המערכת תציג את הזמן הנותר בדיוק של שנייה.
- 10 שניות לפני תום הזמן יתחילו הזמן הנותר ולחצן טיימר הביצים להבהב.

הזמן חלף

- בתום הזמן שהוגדר יישמע אות צלילי (מקס' 60 שניות).
- תצוגת הזמן ולחצן טיימר הביצים יבהבו (מקס' 60 שניות).
- הזמן הנותר ימשיך לרוץ למשך עד 60 שניות אל הערכים השליליים (-0:00:10 ...)

מידע אפשר באמצעות פקודת מגע על לחצן טיימר הביצים לבטל את האות הצלילי ואת הבהוב התצוגה.

ביטול מוקדם של טיימר הביצים

- ◀ לחיצה ממושכת על לחצן טיימר הביצים
- פונקציית טיימר הביצים תכבה.
- תצוגת לוח הבקרה תתחלף לתצוגה הסטנדרטית.

5.4 שימוש בקולט האדים

מידע כדי שאפשר יהיה לתפעל את קולט האדים בכיריים, אפשרות תפעול המאוורר בלוח הבקרה צריכה להיות פעילה (מצב צבע „כחול”).

הסליידר וסמל המאוורר מאירים בכחול בתצוגה הסטנדרטית.

מידע לחצן התפריט לא יופיע לאחר ההדלקה אם אזור הבישול עדיין חם.

מידע כאשר נעילת הבטיחות בפני ילדים פעילה, לחצן הנעילה יאיר לאחר שהמערכת הופעלה . התצוגה הסטנדרטית תוצג רק לאחר שחרור הנעילה (ראה גם נעילת בטיחות בפני ילדים).

מידע אם לאחר ההדלקה מופיע בתצוגה *FnoC 1*, אז הגדרת התצורה הבסיסית עדיין לא הושלמה ויש לבצע אותה (ראה הוראות ההתקנה, פונקציות בסיסיות).

5.3.3 כיבוי

- ◀ לחיצה ממושכת על כפתור ההדלקה/כיבוי
- אנימצייית הכיבוי תוצג והתצוגה תכבה.
- קולט האדים בכיריים היה מופעל:**
- סמל המאוורר מהבהב ומנגנון המשך הפעולה האוטומטי יחל לפעול.
- ברגע שזמן המשך הפעולה מסתיים, אנימצייית הכיבוי תוצג והתצוגה תכבה.
- הכיריים היו מופעלות:**
- אם הכיריים פעלו קודם לכן וישנו אזור בישול שעדיין חם, סמל שארית החום יאיר באדום בוקו ו-H יוצג.
- התצוגה תכבה כאשר הכיריים אינם חמים עוד.

מידע אפשר בכל עת לכבות את המערכת: לחיצה ממושכת על כפתור ההדלקה/כיבוי

5.3.4 נעילת תפעול

הפעלת נעילת התפעול

- ◀ לחיצה ממושכת על לחצן הנעילה
- התצוגה בלוח הבקרה תוכהה.
- לחצן הנעילה יאיר.
- כל הפונקציות נעולות, מלבד כפתור ההדלקה/כיבוי.

מידע אם מכבים את המערכת כאשר נעילת התפעול פעילה, אז בהדלקה הבאה נעילת התפעול תבוטל.

ביטול נעילת התפעול

- ◀ לחיצה ממושכת על לחצן הנעילה (5 שניות)
- תצוגת לוח הבקרה מאירה ולוח הבקרה פעיל שוב.
- לחצן הנעילה יוכהה.

5.3.5 נעילה לצורך ניקוי (פונקציית ניגוב)

הפעלה הנעילה לצורך ניקוי

- ◀ נגיעה בלחצן הניקוי
- התצוגה בלוח הבקרה תוכהה.
- לחצן הניקוי מאיר.
- לוח הבקרה נעול.
- כל ההגדרות נותרות כשהיו.
- הספירה לאחור תתחיל בתצוגה הרב-תכליתית.


הזמן חלף

- בתום הזמן שהוגדר נעילת לוח הבקרה תבוטל אוטומטית.


מידע אפשר בכול עת לסיים את שאיבת האדים האוטומטית.


הפעלה קבועה של שאיבת האדים האוטומטית
ראה 5.6 תפריט ו-5.6.3 פריט תפריט 3: בקרה אוטומטית של קולט האדים

הפעלת שאיבת האדים האוטומטית עבור תהליך בישול



- ◀ נגיעה בלחצן המאוורר 
- סמל המאוורר מאיר בחול.
- בסליידר תוצג אנימציה.
- בתצוגת 7 המקטעים מופיע β .

5.4.4 כיבוי המאוורר

- ◀ החלקה כלפי מטה עד לדרגת העוצמה 0.
- או
- ◀ נגיעה ב-  עד לדרגת העוצמה 0.
- או

- ◀ לחיצה ממושכת על לחצן המאוורר 
- המשך הפעולה האוטומטית יתחיל לפעול במקרה המתאים.
- המאוורר של קולט האדים בכיריים מכובה.

5.4.5 סיום המשך הפעולה האוטומטית לפני הזמן

- ◀ נגיעה בלחצן המאוורר 
- או
- ◀ נגיעה בלחצן המינוס 
- המשך הפעולה האוטומטית של קולט האדים בכיריים יסתיים.

מידע BORA ממליצה בחום להשתמש בפונקציית המשך הפעולה האוטומטית.

5.5 תפעול הכיריים

מידע כדי שאפשר יהיה לתפעל את הכיריים, אפשרות תפעול אזורי הבישול בלוח הבקרה צריכה להיות פעילה (מצב צבע „אדום“).




5.5.1 בחירת אזור בישול

מידע אפשר לתפעל ולשלוט בעד 4 אזורי בישול בו זמנית.



- ◀ נגיעה באזור בישול.
- המערכת עוברת למצב צבע „אדום“.
- המערכת עוברת לתצוגת דרגת העוצמה.
- אפשרות התפעול של אזור הבישול תופעל, כך שתוכל לקבוע את ההגדרות שתרצה עבור אזור הבישול שנבחר.
- הפונקציות הנוספות של אזור הבישול יופיעו.
- ◀ חזור על תהליך זה לפי הצורך כדי לתפעל אזורי בישול נוספים.

5.4.1 קביעת עוצמת מאוורר



אפשר לווסת את דרגת עוצמת המאוורר בדרכים שונות.

- ◀ נגיעה ב-  או 
- ◀ ויסות באמצעות סליידר 
- ◀ נגיעה במיקום מסוים בסליידר
- ◀ לחיצה ממושכת על  או  (ויסות בצעדים של שתי דרגות)

הגברת עוצמה



- ◀ החלקה כלפי מעלה עד לדרגת העוצמה המבוקשת
- או
- ◀ נגיעה ב-  עד לדרגת העוצמה המבוקשת
- או
- ◀ נגיעה במיקום גבוה יותר בסליידר
- או
- ◀ לחיצה ממושכת על  (דרגת העוצמה תוגבר בצעדים של שתי דרגות: 0, 2, 4...)

הפחתת עוצמה

- ◀ החלקה כלפי מטה עד לדרגת העוצמה המבוקשת
- או
- ◀ נגיעה ב-  עד לדרגת העוצמה המבוקשת
- או
- ◀ נגיעה במיקום נמוך יותר בסליידר
- או
- ◀ לחיצה ממושכת על  (דרגת העוצמה תונמך בצעדים של שתי דרגות: 0, 2, 4...)

5.4.2 דרגת הגברה של המאוורר

הפעלת דרגת ההגברה

- ◀ לחיצה ממושכת על הסליידר  במיקום 5
- או
- ◀ נגיעה ב-  כאשר דרגת העוצמה 5 מופעלת
- אנימציה תוצג בסליידר.
- בתצוגה מופיע β (בתחילה מהבהב 3 פעמים, לאחר מכן ברציפות).

מידע לאחר 10 דקות דרגת ההגברה תונמך אוטומטית בחזרה לעוצמה 5.

ביטול דרגת ההגברה

דרגת ההגברה של המאוורר תבוטל לפני סיומה ברגע שתכוון דרגת עוצמה אחרת של המאוורר (ראה קביעת דרגות העוצמה של המאוורר).

5.4.3 שאיבת אדים אוטומטית

מידע מנגנון שאיבת האדים האוטומטית מתאים את הספק השאיבה באופן אוטומטי לעוצמת הפעולה הנוכחית הגבוהה ביותר מבין כל אזורי הבישול הפועלים. ברגע שמשנים את דרגת העוצמה של אזור בישול, עוצמת המאוורר תתאים עצמה אוטומטית.

מידע בכיריים אינדוקציה התאמת הספק השאיבה תתבצע בהשהיה של 20 שניות, בכל סוגי הכיריים האחרים בהשהיה של 30 שניות.

מידע אם לאחר קביעת דרגת עוצמה בכיריים אינדוקציה CKI, CKFI ו-CKIW לא מזוהה כלי בישול מתאים במשך 9 דקות (זיהוי סירים), אזור הבישול המתאים יכובה אוטומטית.

ויסות דרגות העוצמה בגריל Tepan מפלדת אל-חלד CKT

מידע בגריל Tepan מפלדת אל-חלד דרגות העוצמה מוצגות בצורת כיתוב של 7 מקטעים בתצוגת אזור הבישול ($P, G - I$). הטמפרטורה ב- $^{\circ}C$ מוצגת בתצוגה הרב-תכליתית מעל לסליידר (תצוגת טמפרטורה).

מידע במהלך שלב החימום הראשון תוצג הטמפרטורה בפועל בתצוגה הרב-תכליתית עד שהיא מגיעה לטמפרטורת היעד באזור הבישול שנבחר.

העלאת הטמפרטורה

▲ נגיעה באזור הבישול המבוקש
▲ החלקה כלפי מעלה עד לטמפרטורת היעד המבוקשת

או

▲ נגיעה ב-**+** עד לטמפרטורת היעד המבוקשת.

או

▲ נגיעה במיקום גבוה יותר בסליידר

או

▲ לחיצה ממושכת על **+** (דרגת העוצמה תוגבר בצעדים של שלוש דרגות: 0, 3, 6...)

מידע במהלך שלבי החימום לחצן Hot האדום **■** מהבהב, גם כאשר לאחר 2 שניות תצוגת לוח הבקרה מתחלפת בחזרה לתצוגה הסטנדרטית. לאחר הגעה לטמפרטורת היעד ההבהוב מפסיק.

הנמכת הטמפרטורה

▲ נגיעה באזור הבישול המבוקש
▲ החלקה כלפי מטה עד לטמפרטורה המבוקשת

או

▲ נגיעה ב-**-** עד לטמפרטורה המבוקשת.

או

▲ נגיעה במיקום נמוך יותר בסליידר

או

▲ לחיצה ממושכת על **-** (דרגת העוצמה תונמך בצעדים של שלוש דרגות: 0, 3, 6...)

5.5.3 כיבוי אזור בישול

▲ נגיעה באזור הבישול המבוקש.
▲ החלק למטה עד הסוף עד שבתצוגת אזור הבישול מופיע **■**.

או

▲ נגיעה ב-**-** עד שבתצוגת אזור הבישול מופיע **■**.
■ לאחר מכן תופיע תצוגת שארית החום H.

כיבוי מהיר של אזור בישול (Quick Off)

▲ לחיצה ממושכת על אזור בישול
■ בתצוגת אזור הבישול יוצג למשך שתי שניות **■**.
■ צליל אישור ארוך יישמע.
■ לאחר מכן תופיע תצוגת שארית החום H.

החלפה ישירה לאזור בישול אחר

מידע כשנמצאים במצב תפעול הכיריים (מצב צבע „אדום“) וקובעים הגדרות עבור אזור בישול כלשהו, אפשר גם לעבור ישירות לאזור בישול אחר כדי לתפעל אותו.

- ▲ נגיעה באזור בישול אחר בתוך 2 שניות
- אזור הבישול מאיר בתצוגת לוח הבקרה.
- כעת אפשר לתפעל את אזור הבישול השני.
- אזור הבישול הראשון יוכה בתצוגת לוח הבקרה, ההגדרות שקבעת קודם לכן יחולו.

5.5.2 קביעת דרגת העוצמה של אזור הבישול

מידע דרגות העוצמה של אזורי הבישול מוצגות בצורת כיתוב של 7 מקטעים בתצוגת אזור הבישול.

מידע שתי שניות לאחר שינוי דרגת העוצמה, תצוגת לוח הבקרה תתחלף אוטומטית בחזרה לתצוגה הסטנדרטית.

אפשר לווסת את דרגות העוצמה של אזורי הבישול בדרכים שונות:

- ▲ נגיעה ב-**+** או **-**
- ▲ ויסות באמצעות הסליידר **■**
- ▲ נגיעה במיקום מסוים בסליידר
- ▲ לחיצה ממושכת על **+** או **-** (ויסות בצעדים של שלוש דרגות)

ויסות דרגות העוצמה בכיריים CKI, CKFI, CKIW, CKCH, CKCB ו-CKG

הגברת עוצמה

▲ נגיעה באזור הבישול המבוקש
▲ החלקה כלפי מעלה עד לדרגת העוצמה המבוקשת

או

▲ נגיעה ב-**+** עד לדרגת העוצמה המבוקשת.

או

▲ נגיעה במיקום גבוה יותר בסליידר

או

▲ לחיצה ממושכת על **+** (דרגת העוצמה תוגבר בצעדים של שלוש דרגות: 0, 3, 6...)

הפחתת עוצמה

▲ נגיעה באזור הבישול המבוקש
▲ החלקה כלפי מטה עד לדרגת העוצמה המבוקשת

או

▲ נגיעה ב-**-** עד לדרגת העוצמה המבוקשת.

או

▲ נגיעה במיקום נמוך יותר בסליידר



או

▲ לחיצה ממושכת על **-** (דרגת העוצמה תונמך בצעדים של שלוש דרגות: 0, 3, 6...)

5.5.4 חימום אוטומטי


מידע זמן החימום נקבע אוטומטית על ידי המערכת בהתבסס על דרגת העוצמה שכווננה.

הפעלת החימום האוטומטי

- ◀ נגיעה באזור הבישול המבוקש
- ◀ קביעת דרגת העוצמה (= דרגת המשך בישול)
- ◀ נגיעה בלחצן החימום האוטומטי 
- החימום האוטומטי יופעל.
- ליד אזור הבישול יוצג סמל החימום האוטומטי 

מידע אם מגבירים את דרגת העוצמה של אזור הבישול בזמן שהחימום האוטומטי פעיל, החימום האוטומטי יישאר פעיל. אם מפחיתים את דרגת העוצמה של אזור הבישול בזמן שהחימום האוטומטי פעיל, החימום האוטומטי יבוטל.

ביטול מוקדם של החימום האוטומטי

- ◀ נגיעה באזור הבישול המבוקש
- ◀ לחיצה ממושכת על לחצן החימום האוטומטי 
- החימום האוטומטי יבוטל.
- אזור הבישול חוזר לדרגת העוצמה שנקבעה קודם לכן.

הזמן חלף

- בתום זמן החימום תופעל דרגת המשך הבישול שנקבעה קודם לכן.
- סמל החימום לא יוצג עוד.



5.5.5 דרגת הגברה

מידע אם אחד מאזורי הבישול בכיריים פועל בדרגת הגברה, אז אזור הבישול השני יכול לפעול בדרגת עוצמה 5 לכל היותר (יוצא מן הכלל: בגריל Tepan מפלדת אל-חלד CKT אפשר להפעיל את דרגת ההגברה עבור שני אזורי הבישול).

מידע אם בעת הפעלת דרגת ההגברה אזור הבישול מכון לדרגת עוצמה גבוהה מ-5, היא תונמך אוטומטית לדרגת עוצמה 5.

מידע אם קובעים עבור אזור הבישול השני דרגת עוצמה גבוהה מ-5, דרגת ההגברה באזור הבישול הראשון תבוטל אוטומטית.

הפעלת דרגת עוצמה עבור אזור בישול

- ◀ נגיעה באזור הבישול המבוקש
- ◀ נגיעה ב- כאשר דרגת העוצמה 9 מופעלת או
- ◀ לחיצה ממושכת על הסליידר  באזור העליון (= מיקום מיקום 7-9 בסליידר).
- או
- ◀ החלקה לדרגת עוצמה 9 והחזקה במיקום זה
- אנימציה תוצג בסליידר.
- בתצוגת אזורי הבישול מופיע ^P (בתחילה מהבהב 3 פעמים, לאחר מכן ברציפות).

מידע לאחר 10 דקות דרגת ההגברה תונמך אוטומטית בחזרה לעוצמה 9.

ביטול דרגת ההגברה



דרגת ההגברה תבוטל לפני סיומה ברגע שמכוונים דרגת עוצמה אחרת (ראה, קביעת דרגת העוצמה').

5.5.6 הוספת מעגל שני בכיריים CKCH ו-CKCB


מידע אפשר להפעיל או לבטל את המעגל השני גם כאשר פונקציות החימום האוטומטי, הטיימר ושמירת החום פעילות. כאשר מפעילים את פונקציית הגישור, מעגל החימום השני יופעל אוטומטית.

תנאי להפעלת המעגל השני:
 ■ תהליך בישול בדרגת עוצמה מעל 0

הפעלת מעגל החימום השני

- ◀ נגיעה באזור הבישול המבוקש
- ◀ קביעת דרגת העוצמה
- ◀ נגיעה בלחצן מעגל החימום 
- מעגל החימום השני יופעל עבור אזור הבישול שנבחר.
- תהליך הבישול יימשך בדרגת העוצמה שנקבעה, עם שני מעגלי חימום פעילים.
- ליד תצוגת אזור הבישול יוצג סמל מעגל החימום 

כיבוי מעגל החימום השני



- ◀ נגיעה באזור הבישול המבוקש
- ◀ לחיצה ממושכת על לחצן מעגל החימום 
- מעגל החימום השני יכובה.
- תהליך הבישול יימשך בדרגת העוצמה שנקבעה, כשמעגל החימום אחד בלבד פעיל.

5.5.7 פונקציית גישור

מידע כאשר פונקציית הגישור פעילה שני אזורי הבישול של המכשיר מצומדים זה לזה ומופעלים באותה דרגת עוצמה.


מידע כאשר פונקציית הגישור פעילה אי אפשר להשתמש בדרגת ההגברה ^P בכיריים CKI, CKFI, CKCH, CKIW ו-CKCB. בגריל Tepan מפלדת אל-חלד אפשר להשתמש בדרגת ההגברה ^P.

הפעלת פונקציית הגישור


- ◀ נגיעה באזור בישול פעיל
- ◀ נגיעה בלחצן הגישור 
- פונקציית הגישור פעילה כעת.
- סמל הגישור  מאיר.
- אזור הבישול השני מופעל ופועל באותה דרגת עוצמה.
- שני אזורי הבישול מציגים את אותה דרגת עוצמה.
- הפונקציות הנוספות הפעילות של אזור הבישול ימשיכו לפעול גם באזור השני.
- כעת כל שינוי בדרגת העוצמה ישפיע בו זמנית על שני אזורי הבישול.

מידע אם כבר שני אזורי הבישול של הכיריים פעילים, אי אפשר להפעיל את פונקציית הגישור. אם רק אזור בישול אחד פעיל, אפשר להפעיל את פונקציית הגישור.

ביטול פונקציית הגישור

- ◀ נגיעה באזור בישול עם פונקציית גישור פעילה
- ◀ לחיצה ממושכת על לחצן הגישור 
- פונקציית הגישור תבוטל.
- אזור הבישול שנבחר נותר פעיל.

או

- ◀ לחיצה ממושכת על אזור בישול עם פונקציית גישור פעילה
- או לחיצה ממושכת על לחצן הגישור 
- פונקציית הגישור תבוטל.
- כל אזורי הבישול יכובו.

מידע אם בכיריים אינדוקציה עם פונקציית גישור פעילה לא מזוהה אף כלי בישול מתאים במשך 10 שניות (זיהוי סירים), פונקציית הגישור תבוטל ואזורי הבישול יכובו.

עצה עבור הכיריים CKI, CKFI ו-CKIW: העברת פונקציות אזורי הבישול



פונקציית הגישור מאפשרת בכיריים אינדוקציה להעביר פונקציות בישול (לדוגמה דרגת חימום, טיימר, שמירה על חום) במהירות ובקלות מאזור בישול אחד לאחר. פונקציית הבישול היא אמצעי להשגת מטרה.

- ◀ הפעל את פונקציית הגישור
- אזור הבישול השני יופעל, ופונקציות הבישול הפעילות יחולו עליו אוטומטית.
- ◀ הזז את הסיר לאזור הבישול השני.
- כעבור 10 שניות אזור הבישול הראשון יכבה, ולאחר זיהוי הסיר פונקציית הגישור תכבה אוטומטית.

5.5.8 הגדרת דרגת שמירה על חום


מידע ניתן לבחור מבין שלוש דרגות שמירה על חום (ראה גם הפרק, תיאור המכשיר' בהוראות הפעלה וההתקנה).

הפעלת דרגת שמירת החום


- ◀ נגיעה באזור הבישול המבוקש
- ◀ נגיעה בלחצן השמירה על חום 
- דרגת שמירת החום הראשונה (-) תוצג.
- ליד אזור הבישול יוצג סמל שמירת החום 
- בגריל Tepan מפלדת אל-חלד CKT תוצג גם הטמפרטורה בתצוגת 7 המקטעים מעל לסליידר.

הגברה או הנמכה של דרגת שמירת החום

- ◀ נגיעה באזור הבישול המבוקש
- ◀ החלקה כלפי מעלה או מטה עד להגעה לדרגת שמירת החום המבוקשת

מידע עבור גריל Tepan מפלדת אל-חלד CKT אפשר בנוסף לשלוש דרגות שמירת החום לבחור גם מיקום רביעי בסליידר, עבור פונקציית הניקוי  (ראה הפרק, ניקוי').


ביטול פונקציית שמירת החום

- ◀ נגיעה באזור הבישול המבוקש
- ◀ לחיצה ממושכת על לחצן שמירת החום 
- ◀ לחיצה ממושכת על אזור בישול
- פונקציית שמירת החום תבוטל.
- בתצוגת אזור הבישול מופיעה תצוגת שארית החום H.

5.5.9 טיימר של אזורי הבישול

מידע אפשר להשתמש בפונקציית הטיימר עבור כל אזור בישול. אפשר להפעיל בו זמנית כמה טיימרים שונים (מולטי-טיימר).

הפעלת טיימר


- ◀ נגיעה באזור בישול
- הפונקציות הנוספות של אזור הבישול יוצגו.
- אם אזור הבישול שנבחר עדיין אינו פעיל (= דרגת עוצמה 0) אפשר כעת לקבוע דרגת עוצמה.
- ◀ נגיעה בלחצן הטיימר 
- בתצוגת 7 המקטעים מעל לסליידר יוצג הזמן בשעות, דקות ושניות (00:00:0).
- המערכת עוברת למצב צבע „בז“.

הגדרת הזמן


◀ הגדר את הזמן המבוקש:

פקודה	בחירה בשעות/דקות/שניות	
נגיעה	 00:00:0	
נגיעה	 00:00:0	
פקודה	הגדלת זמן	הקטנת זמן
נגיעה		
החלקה	 כלפי מעלה	 כלפי מטה

טבלה 8.3 הגדרת הזמן

■ בתצוגת לוח הבקרה יופיע לחצן ההפעלה 

הפעלת הטיימר

- ◀ נגיעה בלחצן ההפעלה 
- יישמע אות צלילי והערך שהוגדר יאושר.
- הזמן שהוגדר מתחיל לרוץ.
- ליד אזור הבישול יוצג סמל הטיימר 
- תצוגת לוח הבקרה תתחלף לתצוגה הסטנדרטית כעבור 2 שניות.
- 10 שניות לפני תום הזמן המוגדר המערכת מציגה את שארית הזמן. אזור הבישול השייך מהבהב.

הצגת הזמן הנותר

הטיימר של אזור הבישול יופעל, והספירה לאחור של הזמן תחל:

- ◀ נגיעה באזור הבישול
- הזמן הנותר יוצג בתצוגת לוח הבקרה.

שינוי טיימר פעיל

- ◀ נגיעה באזור בישול עם טיימר פעיל
- המערכת עוברת למצב צבע „אדום“.
- הזמן הנותר יוצג.

5.6 תפריט

מידע להלן הסברים לתפעול התפריט ותיאור של פריטי התפריט החשובים ביותר. פריטי התפריט הנחוצים בהגדרת התצורה הבסיסית במהלך ההפעלה הראשונית מפורטים בהוראות ההתקנה.


פתיחת תפריט

מידע אפשר לפתוח את התפריט רק כאשר כל אזורי הבישול וקולט האדים בכיריים אינם פעילים. מלבד זאת כל הכיריים צריכות להיות קרות.

מידע לחצן התפריט יוצג רק כאשר אף פונקציה אינה פעילה וכל הכיריים קרות.

◀ נגיעה בלחצן התפריט 
 ■ התפריט ייפתח ופריט התפריט הראשון יוצג (מצב צבע „בז“).

סגירת תפריט

◀ לחיצה ממושכת על לחצן התפריט 
 ■ התפריט ייסגר והתצוגה הסטנדרטית תוצג.

סקירת התפריט


מידע מערכת BORA Classic 2.0 תציג רק את פריטי התפריט הרלוונטיים/הקשורים לתצורת המכשיר.

הגדרת יצרן	פריט תפריט / שם / טווח בחירה
80%	1 עוצמת הצלילים (10% - 100%)
כיבוי	2 נעילת בטיחות בפני ילדים (הפעלה/כיבוי)
כיבוי	3 בקרה אוטומטית של קולט האדים (הדלקה/כיבוי)
15 שני	4 משך נעילת הניקוי (5 - 30 שני)
20 דק'	5 זמן המשך הפעולה האוטומטי (0 - 30 דק')
	6 בירור גרסת התוכנה
	7 בירור גרסת החומרה
	8 עדכון תוכנת המערכת
	9 ייצוא נתונים
	A הצגת משך החיים של מסנן סחרור אוויר (רק במערכת במצב סחרור אוויר)
	B הצגת סוג המסנן, החלפת סוג מסנן ואיפוס משך החיים של המסנן
	C מצב פעולה של מערכת קולט האדים (יציאת אוויר/סחרור אוויר)


טבלה 8.4 סקירת התפריט

ניווט בתפריט


◀ נגיעה ב- > או < להחלפה לפריט התפריט המבוקש.
 ■ לאחר בחירת פריט תפריט, התצוגה תתחלף אוטומטית כעבור 2 שניות לערך שהוגדר.

◀ נגיעה בלחצן הטיימר 
 ■ הטיימר ייעצר.
 ■ הזמן הנותר יוצג.
 ■ המערכת עוברת למצב עריכת הטיימר (מצב צבע „בז“).
 ◀ שנה את הזמן שהוגדר (ראה „הגדרת הזמן“).
 ◀ אשר את הגדרת הזמן החדשה והפעל את הטיימר (ראה „הפעלת הטיימר“).

הפסקת הטיימר לפני הזמן

◀ נגיעה באזור בישול עם טיימר פעיל
 ■ הזמן הנותר יוצג.
 ◀ לחיצה ממושכת על לחצן הטיימר 
 ■ הטיימר יפסיק.
 ■ המערכת תעבור לתצוגה הסטנדרטית.
 ■ אזור הבישול ימשיך לפעול בדרגת העוצמה שנקבעה.

הזמן חלף

■ יישמע אות צלילי.
 ■ תצוגת הזמן 00:00:0 וסמל הטיימר  מבהבים קצרות.
 ■ בתום הזמן שהוגדר אזור הבישול יופעל בדרגת העוצמה 0.
 ■ בתצוגת אזור הבישול מופיעה תצוגת שארית החום בהתאם לצורך H.

מולטי-טיימר

מידע אפשר לקבוע לכל אזורי הבישול במקביל טיימרים שונים.


כבר ישנו טיימר פעיל עבור אזור בישול אחד:

◀ נגיעה באזור בישול נוסף
 ◀ העבר את הטיימר למצב פעיל (ראה, הפעלת הטיימר)
 ◀ הגדר את הזמן (ראה, הגדרת הזמן)
 ◀ הפעל את הטיימר (ראה, הפעלת הטיימר)

5.5.10 פונקציית השהיה


מידע פונקציית ההשהיה מאפשרת לעצור תהליכי בישול לפני שהסתיימו. הפסקת תהליך הבישול אפשרית למשך 10 דקות לכל היותר. אם לא מבטלים את ההשהיה בתוך פרק זמן זה, כל אזורי הבישול יכבו.

הפעלת פונקציית ההשהיה

◀ נגיעה בלחצן ההשהיה 
 ■ לחצן ההשהיה יאיר, כל תהליכי הבישול ייפסקו, ויישמע צליל משוב.
 ■ תצוגות אזורי הבישול יוכהו ויהבהבו.
 ■ טיימר ההשהיה יחל (מקס' 10 דקות).

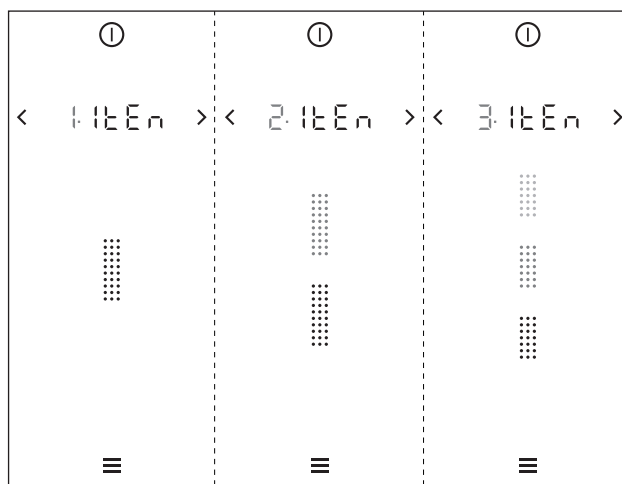
מידע במהלך ההשהיה המאוורר לא יפסיק לפעול. אם פונקציות הגישור וטיימר הביצים פעילות, הן יישארו פעילות. טיימרים פעילים יבוטלו

ביטול פונקציית ההשהיה

◀ לחיצה ממושכת על לחצן ההשהיה 
 ■ לחצן ההשהיה יוכבה ויישמע צליל ארוך.
 ■ תצוגות אזורי הבישול יאירו ויפסיקו להבהב.
 ■ כל תהליכי הבישול יחודשו בדרגות העוצמה שנקבעו לפני ההשהיה.

תצוגה סכמטית

מידע התפריט מציג לעזרה עבור כל פריט תפריט את מספר ההגדרות האפשריות (1 - 3).



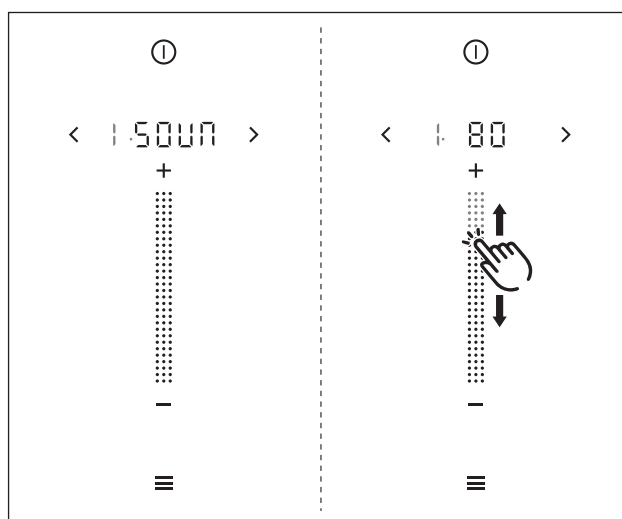
איור 8.2 תצוגה סכמטית של מספר האפשרויות לבחירה

אישור ושמירה של ההגדרות בתפריט

- ◀ נגיעה ב- > או <
- או
- ◀ לחיצה ממושכת על לחצן התפריט
- בעת מעבר לפריט תפריט אחר או בעקבות סגירת התפריט המערכת תחיל ותשמור אוטומטית את הערכים שהוגדרו.

5.6.1 פריט תפריט 1: עוצמת הצלילים

מידע לאחר פתיחת פריט התפריט תוצג עוצמת הקול המוגדרת כעת בתצוגת 7 המקטעים מעל לסליידר.



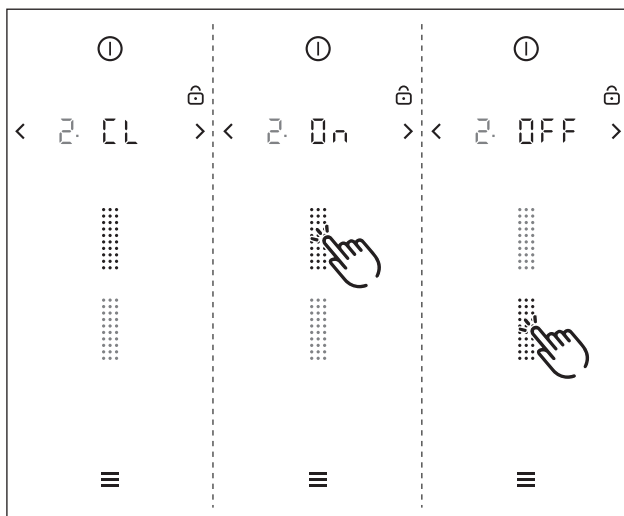
איור 8.3 פריט תפריט 1: עוצמת הצלילים

הגדרת עוצמת הקול של הצלילים:

- ◀ החלקה כלפי מעלה או מטה עד להגעה לעוצמת הקול המבוקשת
- או
- ◀ נגיעה ב- + או - עד לעוצמת הקול המבוקשת
- ◀ אשר ושמור את ההגדרה.

5.6.2 פריט תפריט 2: נעילת בטיחות בפני ילדים

מידע פריט תפריט 2 מאפשר להפעיל או לכבות בקביעות את נעילת הבטיחות בפני ילדים. ההגדרה שנקבעה תחול בקביעות החל מהפעלה הבאה של המערכת.



איור 8.4 פריט תפריט 2: נעילת בטיחות בפני ילדים

הפעלה קבועה של נעילת הבטיחות בפני ילדים

- ◀ נגיעה באזור העליון של הסליידר
- בתצוגה מוצג ON.
- ◀ אשר ושמור את ההגדרה.
- נעילת הבטיחות בפני ילדים מופעלת בקביעות.

השבתה קבועה של נעילת הבטיחות בפני ילדים

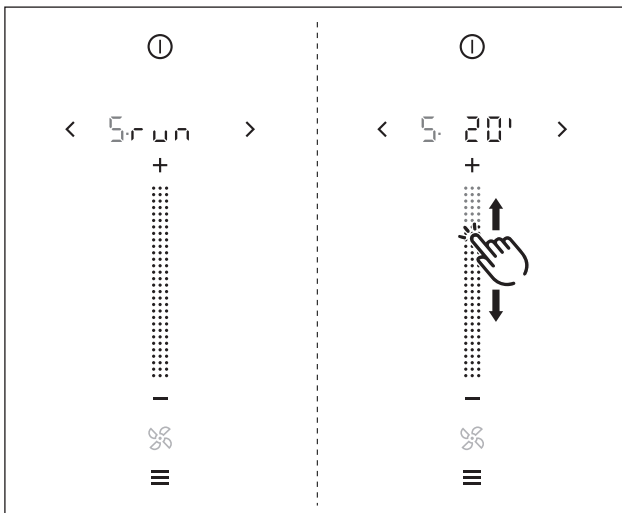
- ◀ נגיעה באזור התחתון של הסליידר
- בתצוגה מוצג OFF.
- ◀ אשר ושמור את ההגדרה.
- נעילת הבטיחות בפני ילדים מבוטלת בקביעות.

5.6.3 פריט תפריט 3: בקרה אוטומטית של קולט האדים

מידע פריט תפריט 3 מאפשר להפעיל או להשבית בקביעות את שאיבת האדים האוטומטית. ההגדרה שנקבעה תחול מיד.

5.6.5 פריט תפריט 5: משך הזמן של המשך הפעולה האוטומטי

מידע המשך פעולה של קולט האדים בכיריים זו פונקציה חשובה, ו-BORA ממליצה עליה בחום.

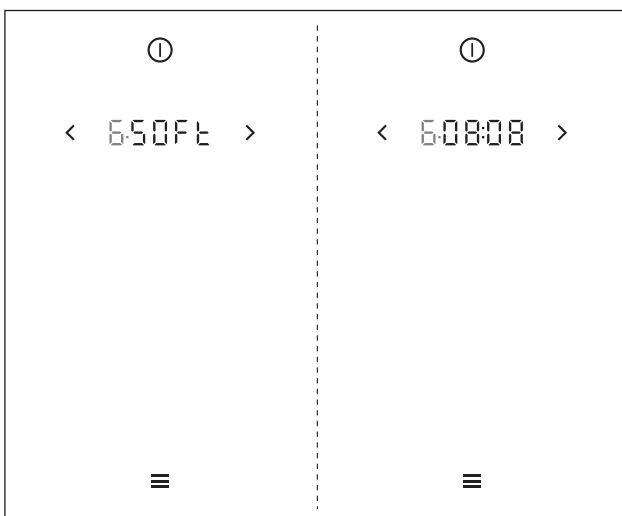


איור 8.7 פריט תפריט 4: משך נעילת הניקוי

- קביעת משך הזמן של המשך הפעולה של המאוורר**
- ◀ החלקה עד למשך הזמן המבוקש (10-30 דק') או
 - ◀ נגיעה ב-**+** או **-** עד למשך הזמן המבוקש
 - ◀ אשר ושמור את ההגדרה.

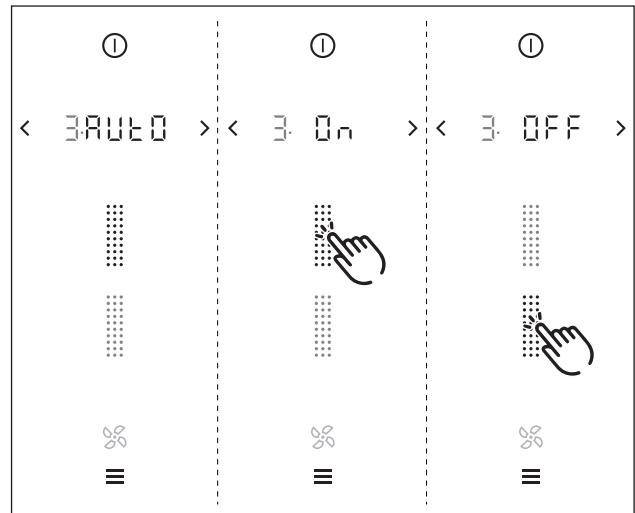
5.6.6 פריט תפריט 6: בירור גרסת התוכנה

מידע ייתכן שטכנאי השירות של BORA יזדקקו לגרסת תוכנת המערכת לצורך איתור תקלות.



איור 8.8 פריט תפריט 6: בירור גרסת התוכנה

- כעבור שתי שניות תוצג גרסת התוכנה הנוכחית של המערכת.



איור 8.5 פריט תפריט 3: שאיבת אדים אוטומטית

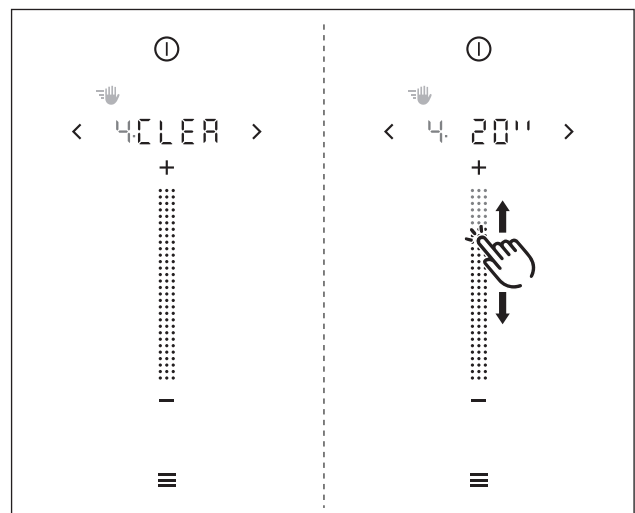
הפעלה קבועה של שאיבת האדים האוטומטית

- ◀ נגיעה באזור העליון של הסליידר
- בתצוגה מוצג **FFD**.
- ◀ אשר ושמור את ההגדרה.
- שאיבת האדים האוטומטית מופעלת בקביעות.

השבתה קבועה של שאיבת האדים האוטומטית

- ◀ נגיעה באזור התחתון של הסליידר
- בתצוגה מוצג **FF0**.
- ◀ אשר ושמור את ההגדרה.
- שאיבת האדים האוטומטית מושבתת בקביעות.

5.6.4 פריט תפריט 4: משך נעילת הניקוי (פונקציית ניגוב)

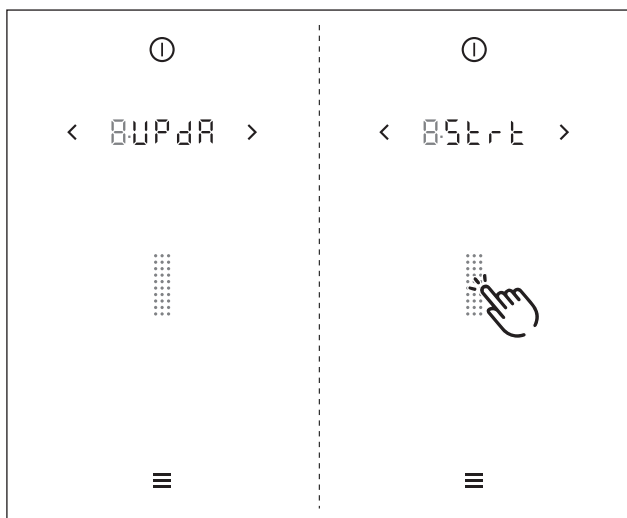


איור 8.6 פריט תפריט 4: משך נעילת הניקוי

קביעת משך נעילת הניקוי

- ◀ החלקה עד למשך הזמן המבוקש (5-30 שני') או
- ◀ נגיעה ב-**+** או **-** עד למשך הזמן המבוקש
- ◀ אשר ושמור את ההגדרה.

הפעלת עדכון התוכנה

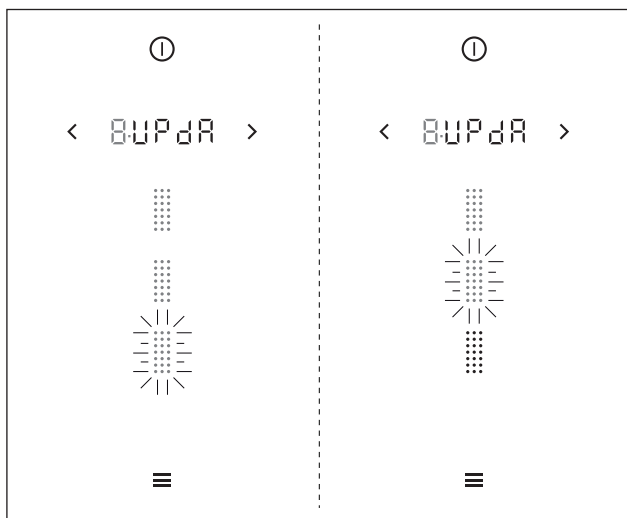


איור 8.10 פריט תפריט 8: הפעלת עדכון התוכנה

- ◀ נעץ את זיכרון ה-USB עם קובץ העדכון בממשק ה-USB של קולט האדים בכיריים.
- ◀ נגיעה בסליידר עדכון התוכנה יחל.
- התצוגה המציינת את השלב הראשון של תהליך עדכון התוכנה תוצג מהבהבת.

תהליך העדכון

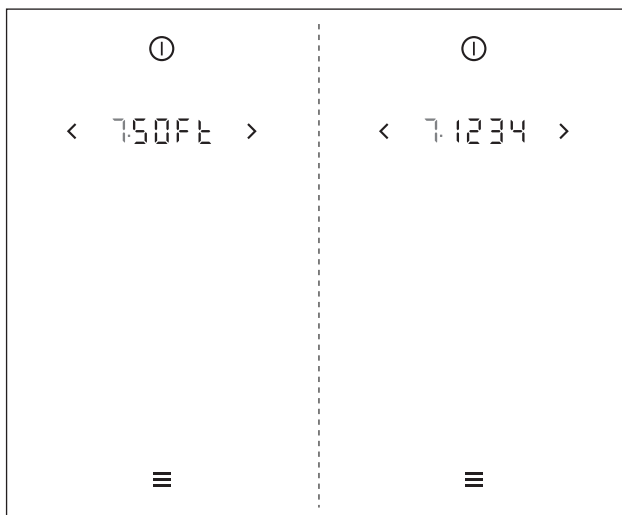
תהליך העדכון מתבצע בשלושה שלבים. שלושת שלבי התהליך מומחשים על הצג באמצעות מקטעי הסליידר (). השלב הפעיל יוצג מהבהב. לאחר ששלב בתהליך הסתיים בהצלחה, המקטע התואם יפסיק להבהב ויאיר בירוק. השלב הבא בתהליך יחל.



איור 8.11 פריט תפריט 8: שלבי תהליך עדכון התוכנה

5.6.7 פריט תפריט 7: בירור גרסת החומרה

מידע ייתכן שטכנאי השירות של BORA יזדקקו לגרסת החומרה של המכשירים המותקנים לצורך איתור תקלות.



איור 8.9 פריט תפריט 7: בירור גרסת החומרה

- כעבור שתי שניות תוצג גרסת החומרה הנוכחית של המכשירים.

5.6.8 פריט תפריט 8: עדכון תוכנת המערכת

מידע ייתכן שלצורך תיקון תקלות יידרש עדכון של תוכנת המערכת.

מידע את קובץ העדכון יש לשמור על זיכרון USB מפורמט למערכת קבצים FAT32. זיכרון USB זה צריך להיות נעוץ בממשק ה-USB של קולט האדים בכיריים.

מידע בזיכרון ה-USB צריך להימצא קובץ עדכון תקף. את קובץ העדכון תקבל ממחלקת השירות של BORA בהתאם לצורך.

מידע אם מתרחשת שגיאה במהלך ייצוא הנתונים, תהליך ייצוא הנתונים יופסק. בתצוגת לוח הבקרה תוצג הודעת תקלה (לדוגמה IE 32; ראה הפרק, תיקון תקלות').

5.6.10 פריט תפריט A: הצגת משך החיים של מסנן סחרור האוויר (רק במערכת במצב סחרור אוויר)

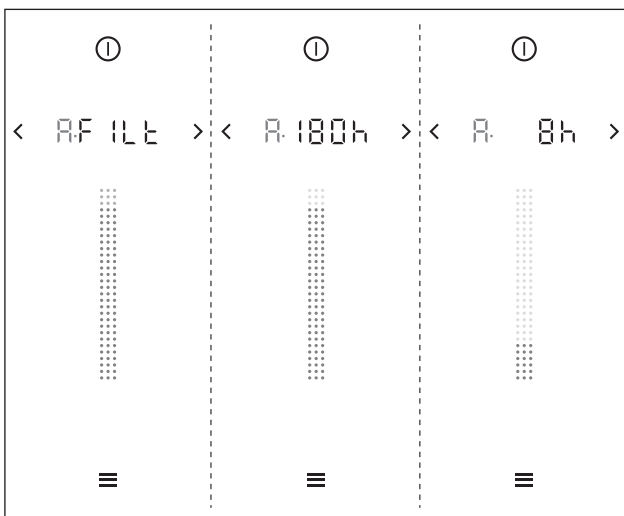
מידע משך החיים המרבי של מסנן סחרור האוויר נקבע לפי סוג המסנן המוגדר במערכת.

מידע משך החיים הנותר של המסנן מוצג ברמת דיוק של שעה בתצוגה הרב-תכליתית כמו גם באמצעות הצבעים ירוק, כתום ואדום בסליידר.

תצוגה:

משך חיים נותר	צבע	משמעות
< 20 שׁע'	ירוק	אין עוד צורך להחליף מסנן
5 - 20 שׁע'	כתום	בקרוּב צריך להחליף מסנן
> 5 שׁע'	אדום	צריך להחליף מסנן (בקרוּב)

טבלה 8.5 תצוגת משך החיים של מסנן סחרור האוויר



איור 8.13 פריט תפריט A: הצגת משך החיים של מסנן סחרור האוויר

מידע אם ממשיכים להשתמש במסנן הפחם הפעיל לאחר תום חיי השירות שלו, ייתכן שהמערכת לא תתפקד כפי שהיא אמורה. אמנם אפשר עדיין להמשיך ולהשתמש בקולט האדים בכיריים, אולם שימוש כזה יגרום לביטול זכויות האחריות.

מידע אם העדכון התבצע ללא תקלות, כל שלושת מקטעי התהליך יאירו בירוק. בסיום תבצע הפעלה מחדש של המערכת באופן אוטומטי.

מידע אם לאחר הפעלה מחדש של המערכת מופיע בתצוגה **!F05** אז העדכון הושלם בהצלחה.

מידע אם מתרחשת שגיאה במהלך אחד משלבי העדכון, תהליך העדכון כולו יופסק. בתצוגת לוח הבקרה תוצג הודעת תקלה (לדוגמה IE 32; ראה הפרק, תיקון תקלות').

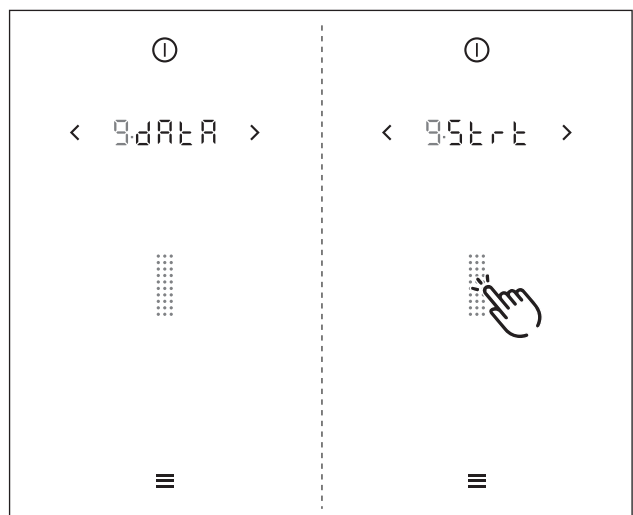
5.6.9 פריט תפריט 9: ייצוא נתונים

מידע ייצוא הנתונים מקל את ניתוח התקלות וקביעת תצורה אופטימלית של המערכת שלך.

מידע את הנתונים המיוצאים יש לשמור על זיכרון USB מפורמט למערכת קבצים FAT32. זיכרון USB זה צריך להיות נעוץ בממשק ה-USB של קולט האדים בכיריים.

מידע ייצוא הנתונים מתבצע בשלושה שלבים. המחשת שלושת שלבי התהליך מוצגת בתצוגת לוח הבקרה, בדיוק כמו עבור התהליך „עדכון תוכנה“ (ראה פריט תפריט 8).

הפעלת ייצוא הנתונים



איור 8.12 פריט תפריט 9: ייצוא נתונים

- ◀ נעץ את זיכרון ה-USB המפורמט על ממשק ה-USB.
- ◀ נגיעה בסליידר
- ייצוא הנתונים יחל.
- התצוגה המציינת את השלב הראשון של תהליך הייצוא תהבהב.

מידע אם ייצוא הנתונים התבצע בהצלחה, כל שלושת המקטעים של שלבי התהליך יאירו בירוק.

5.6.11 פריט תפריט B: הצגת סוג המסנן, החלפת סוג מסנן ואיפוס משך החיים של המסנן (רק במערכת במצב סחרור אוויר)

מידע כאשר פותחים את פריט התפריט B, סוג המסנן האחרון שהיה בשימוש יוצג.

מידע כאשר מסנן מסיים את משך החיים שלו, תוצג בתפריט תצוגת שירות המסנן, ואז יש להחליף את המסנן. לאחר החלפת מסנן יש לאפס את משך החיים של המסנן.

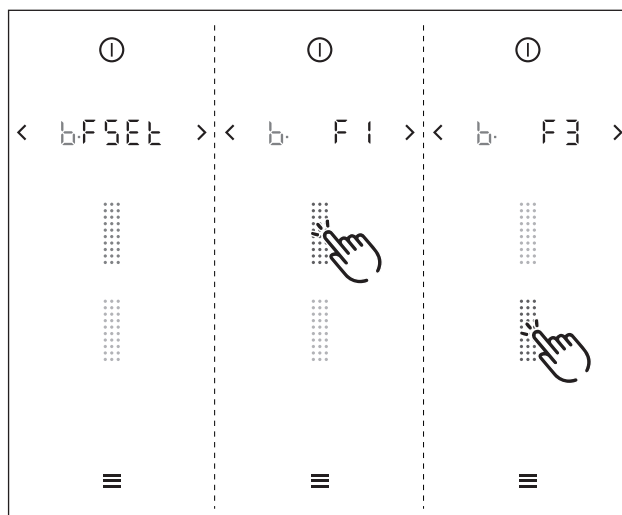
בחירת סוג מסנן ואיפוס משך החיים של המסנן:

משטח הפעלה עליון של הסליידר:

■ סוג מסנן 1 ($1F$) BORA – קופסת ניקוי אוויר ULB1 (או יצרן אחר עם משך חיים של 200 שעות)

משטח הפעלה תחתון של הסליידר:

■ סוג מסנן 3 ($3F$) BORA – קופסת ניקוי אוויר ULB3 (או יצרן אחר עם משך חיים של 400 שעות)



איור 8.14 פריט תפריט B: הצגת סוג המסנן, החלפת סוג מסנן ואיפוס משך החיים של המסנן

◀ נגיעה במשטח הפעלה של הסליידר

■ סוג המסנן ייבחר ומשך החיים של המסנן יתאפס.

■ לאחר מכן יוצג משך החיים הנוטר החדש של מסנן סחרור האוויר.

מידע אל תשתמש במגרדת לזכוכית קרמית לניקוי אזור הבישול הקמור של הווק.

גריל Tepan מפלדת אל-חלד:
לצורך ניקוי גריל Tepan מפלדת אל-חלד אתה זקוק למרית Tepan מיוחדת ולחומר ניקוי מתאים.

6.2 טיפוח המכשיר

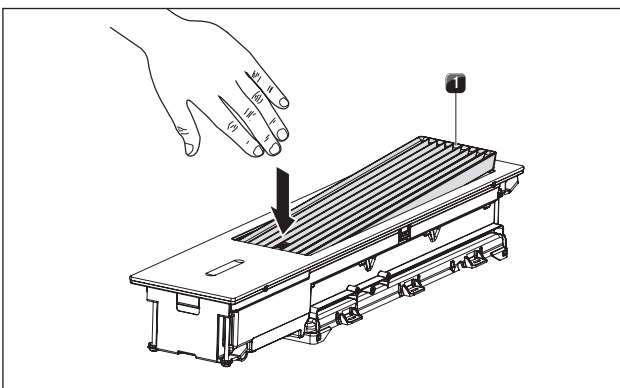
- ◀ אל תשתמש במכשירים כמשטח עבודה או כאזור אחסון.
- ◀ אין לדחוף או לגרור כלי בישול על פני השטח של המכשירים.
- ◀ הקפד להרים את הסירים והמחבתות מעל הכיריים.
- ◀ שמור על ניקיון המכשירים.
- ◀ סלק מיד כל לכלוך.
- ◀ השתמש אך ורק בכלי בישול המתאימים לכיריים מזכוכית קרמית (ראה בפרק „תיאור המכשיר“).

6.3 ניקוי קולט האדים בכיריים CKA2

- ◀ על המשטחים החיצוניים ובמערכת ניקת האוויר עלולים להצטבר משקעים שומניים ואבנית.
- ◀ לפני הניקוי הוצא את פיית הכניסה ואת יחידת מסנן השומנים.
- ◀ נקה את המשטחים החיצוניים בעזרת מטלית רכה ולחה, נוזל להדחת כלים או נוזל עדין לניקוי חלונות.
- ◀ רכך לכלוך שהתקשה בעזרת מטלית לחה (אל תגרד!).
- ◀ נקה את הרכיבים של קולט האדים בהתאם למחזורי הניקוי המצויינים כאן.

6.3.1 הסרת הרכיבים

הוצאת פיית הכניסה



איור 9.1 הוצאת פיית הכניסה

[1] פיית כניסה

- ◀ הטה את פיית הכניסה [1] אל מחוץ למקומה.
- ◀ בידך השנייה הסר את פיית הכניסה [1].

6 ניקוי ותחזוקה

- ◀ שים לב לכל הוראות הבטיחות והאזהרות (ראה הפרק, בטיחות').
- ◀ פעל לפי ההוראות שסופקו על-ידי היצרן.
- ◀ לפני ביצוע הניקוי והתחזוקה השגרתיים ודא שהכיריים וקולט האדים כבו והתקררו לחלוטין כדי למנוע פציעות וכוויות (ראה הפרק הפעלה).
- ניקוי ותחזוקה שגרתיים וקבועים מבטיחים חיי שירות ארוכים ותפקוד אופטימלי.

מידע יש לנקות משטחים מפלדת אל-חלד בכיוון השייף בלבד.

- ◀ הקפד על מחזורי הניקוי והתחזוקה הבאים:

מחזורי ניקוי עבור קולטי אדים בכיריים

רכיבים	מחזור ניקוי
קולט אדים מבפנים ופני השטח	לאחר כל בישול של מנות המכילות שומן רב; לפחות פעם בשבוע.
פיית כניסה, יחידת מסנן שומנים	לאחר כל בישול של מנות המכילות שומן רב; לפחות פעם בשבוע.
מסנן פחם פעיל (עבור שחרור אוויר בלבד)	החלפה כשנוצרים ריחות או בתום חיי השירות (ראה תצוגת השירות של המסנן)

טבלה 9.1 מחזורי ניקוי

מחזורי ניקוי עבור הכיריים

רכיבים	מחזור ניקוי
כיריים	מיד לאחר שנוצר לכלוך יש לנקות אותו ביסודיות באמצעות חומרי ניקוי ביתיים רגילים.

טבלה 9.2 מחזורי ניקוי עבור הכיריים

6.1 תכשירי ניקוי ואמצעי ניקוי

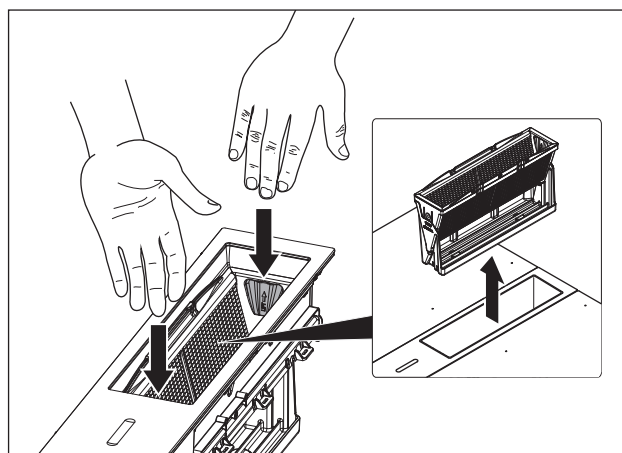
מידע שימוש בתכשירי ניקוי חזקים וקרצוף אגרסיבי של תחתיות כלי הבישול עלולים לגרום נזק למשטח העליון ולהיווצרות כתמים כהים.

- ◀ לעולם אל תשתמש בקיטור, בספוגיות קרצוף או בתכשירי ניקוי המכילים כימיקלים חזקים (כגון תרסיס לניקוי תנורים).
- ◀ ודא שתכשיר הניקוי אינו מכיל חול, סודה לשתייה, חומצה, מלחים או כלוריד.

כיריים מזכוכית קרמית:

כדי לנקות את הכיריים תזדקק למגרדת מיוחדת לזכוכית קרמית ולתכשיר ניקוי מתאים.

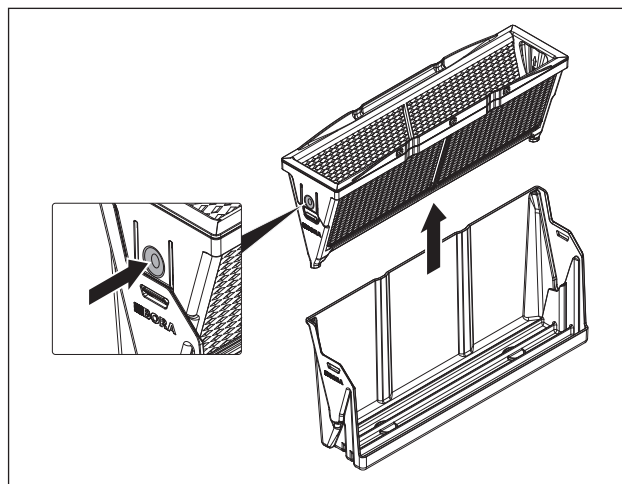
הסרת יחידת מסנן השומנים



איור 9.2 הוצאת יחידת מסנן השומנים

- ◀ הוצא את יחידת מסנן השומנים.
- ◀ השתמש לשם כך בשקעי האחיזה בתוך יחידת מסנן השומנים.

פירוק יחידת מסנן השומנים



איור 9.3 הוצאת מסנן השומנים

- ◀ הוצא את מסנן השומנים מהאגן.
- ◀ השתמש לשם כך בשתי נקודות הלחיצה-נעילה הצדיות של מסנן השומנים.

6.3.2 ניקוי הרכיבים

- את פיית הכניסה, מסנן השומנים והאגן אפשר לשטוף ביד או במדיח הכלים.
- ◀ פרק את יחידת מסנן השומנים לפני הניקוי.

ניקוי ידני

- ◀ השתמש בתכשיר ניקוי מסיר שומנים.
- ◀ שטוף את הרכיבים במים חמים.
- ◀ נקה את הרכיבים במברשת רכב.
- ◀ שטוף היטב את החלקים לאחר הניקוי.

ניקוי במדיח כלים

- ◀ הנח את הרכיבים כשהם הפוכים במדיח הכלים.
- ◀ אסור שיצטברו מים ברכיבי מסנן השומנים.
- ◀ הטמפרטורה המרבית המותרת לתוכנית ההדחה היא 65°C.
- ◀ כאשר לא ניתן עוד לנקות את מסנן השומנים לגמרי, יש להחליף את מסנן השומנים.

6.3.3 התקנת הרכיבים

הרכבת יחידת מסנן השומנים

מידע אין צורך להפעיל כוח כלל כאשר מרכיבים את הרכיבים. יחידת מסנן השומנים מתוכננת כך שהרכיבים הבודדים יתחברו זה לזה ללא התנגדות ורק כאשר מרכיבים אותם נכון.

- ◀ הכנס את מסנן השומנים בזהירות לאגן.
- ◀ ודא שהנעילות נעולות.
- ◀ אל תדחוף את מסנן השומנים בכוח אל האגן.
- ◀ אם אתה מרגיש התנגדות כשאתה מכניס את מסנן השומנים, סובב אותו פשוט.

התקנת יחידת מסנן השומנים

מידע רק כאשר יחידת מסנן השומנים מסובבת נכון אפשר להכניס אותה במלואה וללא התנגדות למקומה. בעבודה נכונה הכנסה שגויה אינה אפשרית.

- ◀ הכנס את יחידת מסנן השומנים בזהירות לקולט האדים בכיריים.
- ◀ אל תדחוף את יחידת מסנן השומנים בכוח לתוך קולט האדים בכיריים.
- ◀ אם אתה מרגיש התנגדות כשאתה מכניס את יחידת מסנן השומנים, סובב אותה פשוט.

הכנסת פיית הכניסה

- ◀ הכנס את פיית הכניסה.
- ◀ ודא שהיא ממוקמת נכון.

6.3.4 החלפת מסנן סחרור האוויר

במצב סחרור אוויר ישנו מסנן פחם פעיל נוסף בשימוש. מסנן הפחם הפעיל קושר חומרי ריח שנוצרים במהלך הבישול. מסנן הפחם הפעיל מותקן במאוורר התחתון או בתעלת האוויר.

מידע החלף את מסנן הפחם הפעיל באופן סדיר. משך חיי השירות של מסנן הפחם הפעיל מצוין בהוראות השימוש של אותו מסנן.

מידע לרכישת מסנני פחם פעיל, פנה למשווק שלך או צור קשר עם חברת BORA באמצעות אתר האינטרנט <http://www.bora.com>.

- ◀ אופן ההחלפה מוסבר בהוראות השימוש של מסנן הפחם הפעיל.
- ◀ אפס את תצוגת שירות המסנן (ראה הפרק, הפעלה, סעיף, 5.6.11).

6.4 ניקוי הכיריים

6.4.1 ניקוי זכוכית קרמית (CKIW, CKI, CKFI), (CKCB, CKCH)

- ◀ ודא שהכיריים כבויות (ראה הפרק, הפעלה').
- ◀ המתן עד שכל אזורי הבישול יתקררו.
- ◀ סלק מהכיריים את כל הלכלוך הגס ושאריות המזון בעזרת מגרדת לזכוכית קרמית.
- ◀ מרח את תכשיר הניקוי על הכיריים הקרות.
- ◀ החדר את תכשיר הניקוי בעזרת מגבת נייר או מטלית נקייה.
- ◀ נגב את הכיריים במטלית רטובה.
- ◀ נגב את הכיריים במטלית נקייה.

כאשר הכיריים חמות:

- ◀ סלק שאריות מותכות של פלסטיק, רדיד אלומיניום, סוכר או מזון המכיל סוכר שדבקו לכיריים החמות מיד, בעזרת מגרדת לזכוכית קרמית, כדי למנוע מהן להישרף.

לכלוך קשה

- ◀ נקה לכלוך וכתמים קשים (משקעי אבנית, כתמים בעלי ברק דמוי פנינה) בעזרת תכשירי ניקוי מתאימים כאשר הכיריים עדיין חמות.
- ◀ רכך שאריות מזון שרופות בעזרת מטלית לחה.
- ◀ סלק את שאריות הלכלוך בעזרת מגרדת לזכוכית קרמית.
- ◀ סלק מיד גרגירים, פירורים וכדומה שנפלו על הכיריים במהלך פעולות הבישול השגרתיות, כדי למנוע שריטות ושחיקה של המשטח העליון.

שינויי צבע וכתמים מבריקים אינם מזיקים לכיריים. הם אינם משפיעים על תפקוד הכיריים ואינם פוגעים ביציבות הזכוכית הקרמית.

שינויי צבע במשטחי הכיריים נגרמים כתוצאה משאריות ומשקעים לא מסולקים שנשרפו. כתמים מבריקים נגרמים כתוצאה משחיקה על-ידי תחתיות כלי הבישול, במיוחד בעת שימוש בכלי בישול עם תחתית אלומיניום, או כתוצאה משימוש בתכשירי ניקוי שאינם מתאימים. הסרתם דורשת מאמץ רב.

6.4.2 ניקוי משטח גריל Tepan מפלדת אל-חלד (CKT)

מידע השתמש במגרדת לניקוי משטח הגריל בלבד, אחרת עלול להיגרם נזק למשטח הכיריים.

מידע נקה את המשטחים מפלדת אל-חלד בכיוון השייף בלבד.

מידע אל תשתמש בחומצת לימון לניקוי המשטחים שבין הכיריים למשטח העבודה, מכיוון שהיא עלולה לגרום להם נזק.

מידע אל תשתמש בתכשירים לניקוי פלדת אל-חלד כדי לנקות את משטחי הכיריים או הגריל העשויים מפלדת אל-חלד.

לכלוך קל

- ◀ ודא שהכיריים כבויות (ראה הפרק, הפעלה').
- ◀ המתן עד שמשטח הגריל מפלדת אל-חלד התקרר די הצורך.

- ◀ נקה כתמי לכלוך קלים בעזרת מטלית לחה ונוזל להדחת כלים.
- ◀ לאחר ניקוי משטח הכיריים בעזרת מים, ייבש אותו היטב בעזרת מטלית רכה כדי למנוע היווצרות כתמי מים ואבנית (בגוון צהבהב).

לכלוך גריל

- ◀ ודא שפונקציית הניקיון הופעלה עבור שני אזורי הגריל (ראה הפרק „הפעלה“).
- ◀ המתן עד שתצוגות אזורי הגריל אינן מהבהבות עוד (= טמפרטורת ניקוי אופטימלית של 70°C).
- ◀ לאחר מכן שפוך מים קרים נקיים על משטח הגריל.
- ◀ המתן כ-15 דקות כדי לאפשר למים לרכך את הלכלוך.
- ◀ הסר את כל הלכלוך הגס בעזרת מרית Tepan.
- ◀ נקה את שאר הלכלוך ואת משקעי המים בעזרת מטלית נקייה.
- ◀ ייבש את הכיריים בעזרת מטלית נקייה.

לכלוך קשה

- ◀ ודא שפונקציית הניקיון הופעלה עבור שני אזורי הגריל (ראה הפרק „הפעלה“).
- ◀ המתן עד שתצוגות אזורי הגריל אינן מהבהבות עוד (= טמפרטורת ניקוי אופטימלית של 70°C).
- ◀ בכלי נפרד, ערבב כף של חומצת לימון (כ-10-15 מ"ל) עם מים חמימים (כ-200 מ"ל).
- ◀ שפוך את הנוזל על משטח הגריל.
- ◀ המתן כ-5-8 דקות כדי לאפשר לנוזל לרכך את הלכלוך.
- ◀ הסר שאריות מזון שרוף שדבקו למשטח הגריל בעזרת מברשת עם סיבי פלסטיק.
- ◀ נקה את כל הלכלוך שנותר ומשקעי המים עם חומצת הלימון בעזרת מטלית נקייה.
- ◀ לאחר מכן שפוך מים קרים נקיים על משטח הגריל.
- ◀ נקה את שאר הלכלוך ואת משקעי המים בעזרת מטלית נקייה.
- ◀ ייבש את הכיריים בעזרת מטלית נקייה.

שינויי צבע ושריטות קטנות אינם מזיקים לכיריים. הם אינם משפיעים על תפקוד הכיריים ואינם פוגעים ביציבות משטח הגריל מפלדת אל-חלד. שינויי צבע במשטחי הכיריים נגרמים כתוצאה משאריות ומשקעים לא מסולקים שנשרפו.

7 תיקון תקלות

◀ שים לב לכל הוראות הבטיחות והאזהרות (ראה הפרק „בטיחות“).

מצב הפעלה	גורם לתקלה	פתרון
מערכת		
המערכת אינה נדלקת (כפתור ההדלקה/כיבוי ❶ אינו נראה)	הנתיך בארון החשמל של הדירה או של הבניין פגום או שהמפסק האוטומטי כבוי. הנתיך/המפסק האוטומטי קופץ שוב ושוב	החלפת נתיך הפעל מחדש את המפסק האוטומטי. פנה לתמיכה של BORA
המערכת נכבית שוב ושוב או עוברת למצב המתנה	ישנו נתק באספקת החשמל. הנתיך בחיבור תקע מכשיר הקירור של יחידת הבקרה אינו תקין. לוח הבקרה מלוכלך	פנה לחשמלאי מוסמך שיבדוק את אספקת החשמל. החלף נתיך (דגם: T 3.15A/250V)
לחצן ההדלקה/כיבוי ❶ מהבהב.	הפעלה רציפה של כפתור ההדלקה/כיבוי (מעל 7 שני') אות שגוי במהלך או לאחר הניקוי (לחצן ההדלקה/כיבוי מופעל בעקבות איזוי חומר ניקוי)	נקה את לוח הבקרה יבש את כפתור ההדלקה/כיבוי מיד לאחר הניקוי (פחות מ-7 שניות) השתמש בנעילת הניקוי או נקה במטלית יבשה
קודי תקלה E 367, E 370, E 603	חפץ על לוח הבקרה לוח הבקרה מלוכלך	הסר את החפץ מלוח הבקרה נקה את לוח הבקרה
קוד תקלה Conf	הגדרת תצורה בסיסית לא שלמה	הסר את החפץ מלוח הבקרה נקה את לוח הבקרה
הבדלי צבע נראים בין המכשירים	מקורות אור חזקים במיוחד מכוננים ישירות למכשירים	הסר את החפץ מלוח הבקרה נקה את לוח הבקרה
קולט אדים בכיריים		
היווצרות ריחות כאשר קולט האדים פועל	תופעה תקינה במכשירים חדשים	הריחות יחלפו לאחר שעות פעולה אחדות
הספק קולט האדים פחת	מסנן השומנים מלוכלך מאוד	נקה או החלף את מסנן השומנים
כאשר קובעים את דרגת העוצמה של המאוורר היא קופצת מיד ל-0, סמל המאוורר מוצג אדום	מסנן הפחם הפעיל מלוכלך מאוד (במצב סחרור אוויר בלבד) חפץ כלשהו (כגון מטלית ניקוי) חדר ליחידת ניתוב האוויר	החלף מסנן פחם פעיל סלק את החפץ
אין שאיבה, סמל מאוורר אדום + E 385	המאוורר פגום או שאחד מחיבורי תעלת המאוורר השתחרר	פנה לתמיכה של BORA
הספק שאיבה מופחת, סמל מאוורר צהוב + E 386	תקלה במאוורר או המאוורר חסום	צור קשר עם התמיכה של BORA (אפשר להשתמש במערכת, אולם ללא שאיבת אדים)
כאשר קובעים את דרגת העוצמה של המאוורר היא קופצת מיד ל-0, סמל המאוורר מוצג אדום	במערכת עם שני מאווררים, מאוורר אחד אינו פועל, חסום או אינו מחובר נכון	צור קשר עם התמיכה של BORA (אפשר להשתמש במערכת, אולם בהספק שאיבה מופחת)
קודי תקלה E 381 - E 383	אף מאוורר אינו מחובר המאוורר חסום	חבר את המאוורר פנה לתמיכה של BORA
קודי תקלה F 111, E F 111	אין אספקת חשמל למאוורר	בדוק את חיבור המאוורר
	Home-In לא הופעל.	פתח חלון.
	משך החיים של מסנן סחרור האוויר הסתיים	הכנס מסנן חדש (רק במצב סחרור אוויר)

פתרון	גורם לתקלה	מצב הפעלה
כיריים		
בדוק את הנתיק או הזמן חשמלאי שיבדוק את חיבור החשמל	אין אספקת חשמל לכיריים	הכיריים מוצגות, אולם שתי תצוגות אזורי הבישול מציגות תקלה E ובתצוגה הרב-תכליתית מוצג קוד תקלה.
פנה לתמיכה של BORA	תקלת גנרטור/מערכת אלקטרונית	
בדוק את חיבור כבל התקשורת	הכיריים לא זוהו	הכיריים אינם מוצגים
כבה את המערכת והנח לה להתקרר	התחממות יתר	קודי תקלה E 002, E 021, E 037, E 041, E 430 - E 434
פנה לתמיכה של BORA		
כבה את המערכת והנח לה להתקרר	התחממות יתר של גריל ה-Tepan מפלדת אל-חלד CKT	קוד תקלה E 057
נקה את חריצי האוויר בצד התחתון של המכשיר		
פנה לתמיכה של BORA		
פנה למשווק BORA או צור קשר עם השירות של BORA	מצב ההדגמה פעיל	הכיריים אינן מחממות אף שנקבעה דרגת עוצמה, ומוצג dE n 0

טבלה 10.1 תיקון תקלות

- ◀ לאחר תיקון תקלה בצע ניסיון נוסף כדי לוודא שהתקלה תוקנה.
- ◀ בכל התקלות האחרות בצע הפעלה מחדש של המערכת.
- ◀ כמוצא אחרון נתק לזמן קצר את החשמל.

מידע במהלך או לאחר ניתוק החשמל הכיריים עשויות עדיין להיות חמות. בדגמי הכיריים CKCH, CKCB ו-CKG שארית החום לא תוצג לאחר ניתוק חשמל, גם אם הכיריים פעלו קודם לכן והן עדיין חמות.

- ◀ אם מתרחשות תקלות רבות צור קשר עם השירות של BORA (ראה הפרק, אחריות, שירות טכני, חלקי חילוף ואביזרים) וציין את מספר התקלה המוצג ואת סוג המכשיר (ראה הפרק, לוחית דגם)

8 אחריות, שירות טכני, חלקי חילוף, אביזרים

◀ שים לב לכל הוראות הבטיחות והאזהרות (ראה הפרק בטיחות).

אם פגם מסוים אינו מכוסה באחריות היצרן, לקוח הקצה יכול לפנות לשירות הטכני של BORA, אולם יהיה עליו לשאת בעלויות בעצמו.

תנאי אחריות זו כפופים לחוקי הרפובליקה הפדרלית של גרמניה.

ניתן להשיג אותנו כך:

■ טלפון: +800 7890 0987 ימים שני עד חמישי בין השעות 08:00 – 17:00
 ■ דוא"ל: info@bora.com

8.1.1 הארכת אחריות

ניתן להאריך את האחריות על ידי הרשמה בכתובת www.bora.com/registration.

8.2 שירות

שירות BORA:

ראה הכריכה האחורית של הוראות ההפעלה וההתקנה



◀ במקרה של תקלה שאינך יכול לפתור בעצמך, פנה למשווק BORA שלך או לצוות השירות של BORA.

נציג השירות יזדקק למספר הדגם ולמספר הסידורי של מכשירך (מספר FD). שני המספרים רשומים בלוחית הדגם על גב חוברת ההוראות ובתחתית המכשיר.

8.3 חלפים

◀ השתמש בחלפים מקוריים בלבד לביצוע תיקונים.
 ◀ רק אנשי השירות של BORA רשאים לתקן את המכשיר.

מידע לרכישת חלפים, פנה למשווק BORA שלך, בקר באתר שירות הלקוחות המקוון של BORA בכתובת www.bora.com/service או התקשר למספר הטלפון הרשום של מוקד שירות הלקוחות.

8.4 אביזרים

אביזרים מיוחדים CKA2:

■ BORA Classic – פיית כניסה CKAED
 ■ BORA Classic – יחידת מסנן שומנים כולל אגן מסנן שומנים CKAFFE

אביזרים מיוחדים עבור מערכות סחרור אוויר:

■ BORA – קופסת ניקוי אוויר ULB1 Ecotube
 ■ BORA – מסנן פחם פעיל ULBAS עבור ULB3

אביזרים מיוחדים עבור כיריים מזכוכית קרמית:

■ BORA – מגרדת לזכוכית קרמית UGS

אביזרים מיוחדים CKIW:

■ BORA – מחבת ווק אינדוקציה HIW1

אביזרים מיוחדים CKT:

■ מרית Tepan מסדרת BORA Pro, דגם PTTS1

BORA מעניקה ללקוח הקצה אחריות יצרן של 2 שנים. אחריות זו ניתנת ללקוח בנוסף לאחריות לפגמים המתחייבת בחוק, שאנו מעניקים למוכרי המוצרים שלנו.

אחריות היצרן חלה על כל המוצרים של BORA שנרכשו בגבולות האיחוד האירופי ממשווקים מורשים של BORA, מלבד מוצרים המצוינים על ידי BORA כמוצרים אוניברסליים או אביזרים.

אחריות היצרן מתחיל ברגע מסירת המוצר של BORA ללקוח הקצה על ידי משווק מורשה של BORA, והיא תקפה למשך 2 שנים. ללקוח הקצה ישנה האפשרות להאריך את אחריות היצרן על ידי הרשמה באתר www.bora.com/registration.

כדי שהאחריות תהיה תקפה דרושה התקנה מקצועית (לפי הדרישות במדריך האוורור הנכון של BORA המעודכן למועד ההתקנה והוראות ההפעלה) של מוצרי BORA על ידי משווק מורשה של BORA. במהלך השימוש לקוח הקצה צריך להקפיד על הדרישות ולציית להנחיות שבהוראות ההפעלה. לקוח קצה הרוצה לממש את האחריות במקרה של פגם, צריך לדווח על הפגם למשווק המורשה או ישירות אצל BORA ולהציג חשבונית כהוכחת קנייה. לחלופין הלקוח יכול להשתמש בהרשמה ב-www.bora.com כהוכחת קנייה.

BORA ערבה לכך שכל המוצרים של BORA נקיים מפגמים בחומר ובמוצר. במקרה של פגם או תקלה, אלה צריכים להיות קיימים כבר במועד אספקת המוצר ללקוח הקצה. במקרה של תביעת אחריות, ספירת תקופת האחריות לא תתחיל מחדש. BORA תטפל בפגמים במוצרי BORA לפי שיקול דעתה, בין שעל ידי תיקון או על ידי החלפה של המוצר. BORA תישא בכל עלויות הטיפול בפגמים המכוסות באחריות היצרן. המקרים הבאים אינם כלולים בשום אופן באחריות היצרן של BORA:

- מוצרי BORA שלא נרכשו ממשווק מורשה של BORA
- נזקים שנגרמו עקב אי ציות להוראות ההפעלה (תקף גם לניקוי ותחזוקה של המוצר). אלה נחשבים שימוש לא הולם.
- נזקים שנגרמו עקב בלאי רגיל הם לדוגמה סימני שימוש על הכיריים
- נזקים עקב השפעות חיצוניות (כגון נזקי הובלה, חדירת מי עיבוי, נזקי טבע, כגון מכת ברק)
- נזקים עקב תיקונים או ניסיונות תיקון שלא בוצעו על ידי BORA או על ידי אנשים שהורשו לכך על ידי BORA
- נזקים לזכוכית הקרמית
- תנודות מתח
- נזקים תוצאתיים או תביעות פיצויים מעבר לפגם
- נזקים לחלקי פלסטיק

הזכויות המשפטיות, במיוחד הזכויות לתיקון פגמים במוצר, אינן מוגבלות על ידי אחריות זו.

9 הערות:

10 לוחיות דגם

מידע בעמוד זה תוכל לראות את שמות הדגמים המדויקים של המכשירים המותקנים אצלך. אין הכרח שבכל משטח הדבקה תהיה לוחית דגם.

◀ בסיום ההתקנה הדבק במקומות הבאים את לוחיות הדגם הכלולות באספקה.

לוחית דגם
קולט אדים בכיריים 1
(נא להדביק)

לוחית דגם
כיריים שמאל
(נא להדביק)

לוחית דגם
כיריים ימין
(נא להדביק)

לוחית דגם
קולט אדים בכיריים 2
(נא להדביק)

לוחית דגם
כיריים שמאל
(נא להדביק)

לוחית דגם
כיריים ימין
(נא להדביק)

אוסטרליה - ניו-זילנד:

BORA APAC Pty Ltd
Victoria Road 100
Drummoyne NSW 2047
Australien
T +61 2 9719 2350
F +61 2 8076 3514
info@boraapac.com.au
www.bora-australia.com.au

גרמניה:

BORA Lüftungstechnik GmbH
Rosenheimer Str. 33
Raubling 83064
Deutschland
T +49 (0) 8035 / 9840-0
F +49 (0) 8035 / 9840-300
info@bora.com
www.bora.com

אוסטריה:

BORA Vertriebs GmbH & Co KG
Innstraße 1
Niederndorf 6342
Österreich
T +43 (0) 5373 / 62250-0
F +43 (0) 5373 / 62250-90
mail@bora.com
www.bora.com

אירופה:

BORA Holding GmbH
Innstraße 1
Niederndorf 6342
Österreich
T +43 (0) 5373 / 62250-0
F +43 (0) 5373 / 62250-90
mail@bora.com
www.bora.com



C2XUMHE-002

