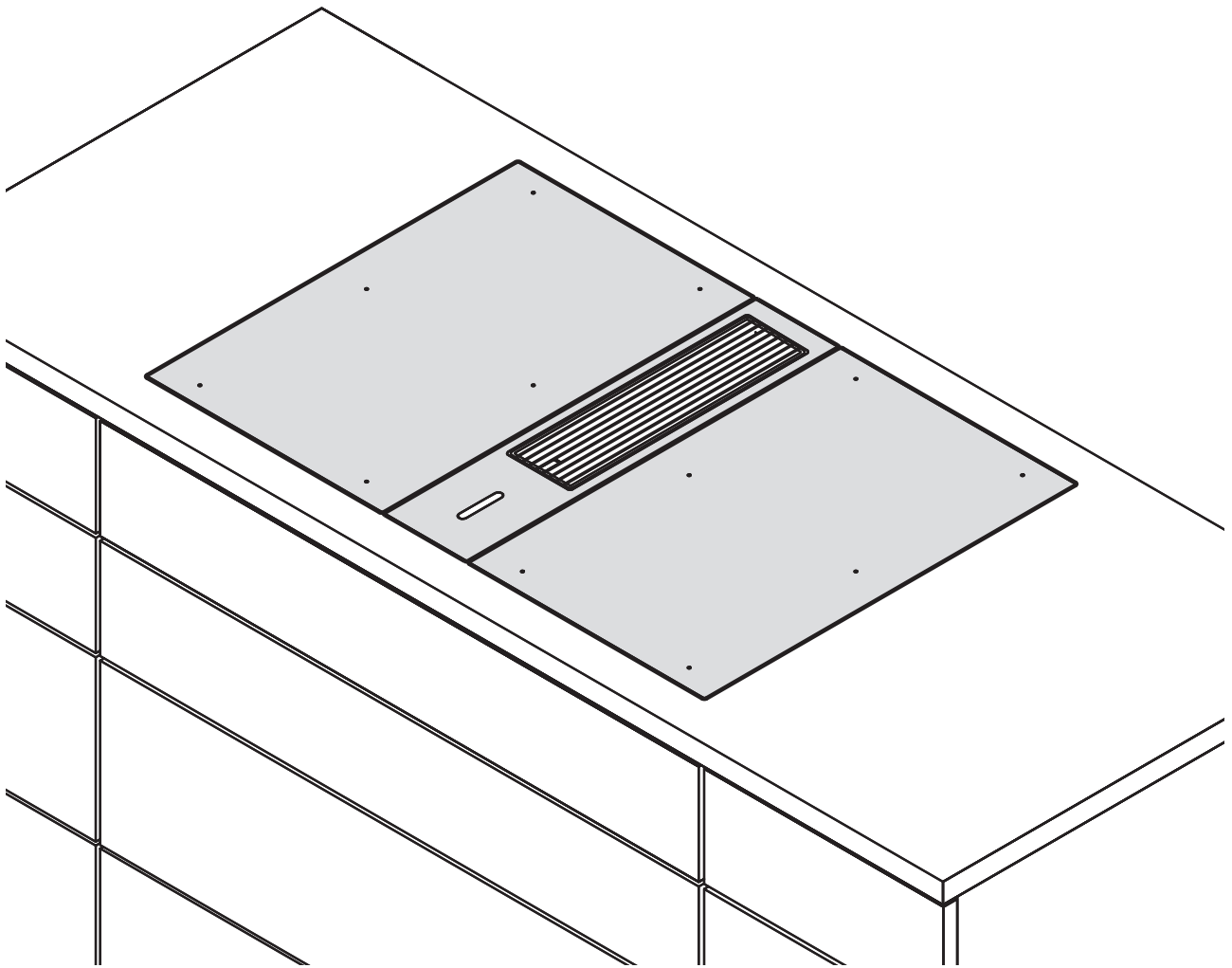


**FR** Mode d'emploi - Système BORA Classic 2.0

Dispositif aspirant et tables de cuisson



C2XUMFR-004

Mode d'emploi :

Original

Traduction

**Fabricant**

**BORA Vertriebs GmbH & Co KG**

Innstraße 1  
6342 Niederndorf, Autriche  
Autriche

Contact

Tél. : +43 (0) 5373 / 62250-0  
mail@bora.com  
www.bora.com

Toute communication et reproduction de ce document, toute exploitation et communication de son contenu sont interdites, sauf autorisation expresse.

L'élaboration de la présente notice d'utilisation et de montage a été réalisée avec le plus grand soin. Il se peut pourtant que certaines modifications techniques ou logicielles n'aient pas encore été mises en œuvre et que le contenu n'ait par conséquent pas encore été adapté. Nous vous prions de bien vouloir nous en excuser. Une version à jour peut être obtenue auprès de l'équipe du service technique de BORA. Sous réserve d'erreurs de contenu ou d'impression.

© BORA Vertriebs GmbH & Co KG

Tous droits réservés.

# Table des matières

<b>1</b>	<b>Généralités</b>	<b>5</b>	<b>5</b>	<b>Première mise en service</b>	<b>30</b>
1.1	Groupes cibles .....	5	5.1	Configuration de base .....	30
1.2	Validité .....	5	5.1.1	Exécution de la configuration de base .....	30
1.3	Autres documentations .....	5	5.1.2	Option de menu H :	
1.4	Protection des données .....	5		Configuration du dispositif aspirant .....	30
1.5	Représentation des informations .....	5	5.1.3	Option de menu J :	
				Sélection du type de filtre (recyclage d'air uniquement) .....	30
<b>2</b>	<b>Sécurité</b>	<b>7</b>	5.1.4	Option de menu L :	
2.1	Informations de sécurité générales .....	7		configuration des ventilateurs .....	31
2.2	Informations de sécurité relatives à l'utilisation des tables de cuisson .....	8	5.1.5	Fin de la configuration de base .....	31
2.3	Informations de sécurité relatives à l'utilisation du dispositif aspirant .....	11			
2.4	Informations de sécurité pour le nettoyage et l'entretien .....	12	<b>6</b>	<b>Utilisation</b>	<b>32</b>
2.5	Informations de sécurité relatives aux pièces de rechange .....	12	6.1	Remarques générales et spécifiques relatives à l'utilisation de l'appareil .....	32
2.6	Utilisation correcte .....	12	6.1.1	Remarques spécifiques relatives à l'utilisation du teppanyaki en acier inoxydable CKT .....	32
<b>3</b>	<b>Marquage consommation énergétique</b>	<b>14</b>	6.1.2	Informations spécifiques à la table de cuisson vitrocéramique à gaz CKG .....	32
<b>4</b>	<b>Description de l'appareil</b>	<b>15</b>	6.2	Commande tactile .....	34
4.1	Système BORA Classic 2.0 .....	15	6.3	Utilisation du système .....	34
4.1.1	Bandeau de commande et principe de fonctionnement .....	15	6.3.1	Principe de commande .....	34
4.1.2	Symboles .....	16	6.3.2	Mise en marche .....	34
4.1.3	Affichage 7 segments .....	17	6.3.3	Mise à l'arrêt .....	34
4.1.4	Codes de couleur .....	17	6.3.4	Verrouillage .....	35
4.1.5	Luminosité .....	17	6.3.5	Verrouillage au nettoyage .....	35
4.1.6	Sons .....	18	6.3.6	Sécurité enfant .....	35
4.1.7	Fonctions .....	18	6.3.7	Minuteur d'alarme .....	35
4.2	Dispositif aspirant .....	18	6.4	Utilisation du dispositif aspirant .....	36
4.2.1	Description .....	18	6.4.1	Réglage de la puissance du ventilateur .....	36
4.2.2	Variantes d'installation .....	18	6.4.2	Niveau Power du ventilateur .....	36
4.2.3	Caractéristiques et fonctions .....	19	6.4.3	Système d'aspiration automatique .....	36
4.2.4	Composition .....	19	6.4.4	Arrêt du ventilateur .....	36
4.2.5	Fonctions du dispositif aspirant .....	19	6.4.5	Arrêt anticipé du système de temporisation automatique .....	36
4.2.6	Port USB .....	20	6.5	Utilisation des tables de cuisson .....	37
4.2.7	Interface pour appareils externes .....	20	6.5.1	Sélection des zones de cuisson .....	37
4.3	Tables de cuisson .....	20	6.5.2	Réglage du niveau de puissance d'une zone de cuisson .....	37
4.3.1	Description .....	20	6.5.3	Arrêt de la zone de cuisson .....	38
4.3.2	Caractéristiques et fonctions .....	20	6.5.4	Dispositif de cuisson automatique .....	38
4.3.3	Composition .....	21	6.5.5	Niveau Power .....	39
4.3.4	Principe de fonctionnement des tables de cuisson à induction (CKFI, CKI, CKIW) .....	24	6.5.6	Activation 2 feux sur les tables de cuisson CKCH et CKCB .....	39
4.3.5	Principe de fonctionnement des tables de cuisson Hyper et HiLight (CKCH, CKCB) .....	25	6.5.7	Fonction de pont .....	39
4.3.6	Principe de fonctionnement de la table de cuisson vitrocéramique à gaz CKG .....	26	6.5.8	Réglage du niveau de maintien au chaud .....	40
4.3.7	Principe de fonctionnement du teppanyaki en acier inoxydable CKT .....	27	6.5.9	Fonction de nettoyage sur le teppanyaki en acier inoxydable CKT .....	40
4.3.8	Fonctions des tables de cuisson .....	27	6.5.10	Minuteur de cuisson .....	41
4.4	Dispositifs de sécurité .....	28	6.5.11	Fonction de pause .....	42
4.4.1	Verrouillage .....	28	<b>7</b>	<b>Menu</b>	<b>43</b>
4.4.2	Verrouillage au nettoyage .....	28	7.1	Vue d'ensemble du menu .....	43
4.4.3	Arrêt de sécurité .....	29	7.2	Utilisation du menu .....	44
4.4.4	Indicateur de chaleur résiduelle .....	29	7.3	Options de menu standard .....	44
4.4.5	Protection anti-surchauffe .....	29	7.3.1	Option de menu 1 :	
4.4.6	Sécurité enfant .....	29		Volume des signaux sonores .....	44
			7.3.2	Option de menu 2 : Sécurité enfant .....	45
			7.3.3	Option de menu 3 :	
				Commande automatique de l'aspiration .....	45
			7.3.4	Option de menu 4 :	
				Durée du verrouillage au nettoyage .....	46

7.3.5	Option de menu 5 : Durée de la temporisation automatique.....	46
7.3.6	Option de menu 6 : Version logicielle .....	47
7.3.7	Option de menu 7 : Version matérielle.....	47
7.3.8	Option de menu 8 : Mise à jour du logiciel du système.....	47
7.3.9	Option de menu 9 : Export de données.....	48
7.3.10	Option de menu A : Affichage de la durée de vie du filtre de recyclage (mode recyclage de l'air uniquement) .....	49
7.3.11	Option de menu B : Affichage du type de filtre, remplacement du filtre et réinitialisation de la durée de vie du filtre (mode de recyclage de l'air uniquement)..	49
<b>8</b>	<b>Menu avancé</b>	<b>50</b>
8.1	Ouverture du menu avancé .....	50
8.2	Options de menu du menu avancé.....	51
8.2.1	Option de menu B : Affichage du type de filtre, remplacement du filtre et réinitialisation de la durée de vie du filtre (mode de recyclage de l'air uniquement)..	51
8.2.2	Option de menu D : Mode de démonstration .....	51
8.2.3	Option de menu E : Test de l'affichage et du clavier.....	52
8.2.4	Option de menu F : Réinitialisation sur les réglages d'usine.....	52
8.3	Menu de configuration du gaz.....	52
8.3.1	Option de menu P : GPU .....	53
8.3.2	Option de menu S : GAST .....	53
8.3.3	Option de menu T : GAS.....	54
<b>9</b>	<b>Nettoyage et entretien</b>	<b>55</b>
9.1	Nettoyants.....	55
9.2	Entretien des appareils.....	55
9.3	Nettoyage du dispositif aspirant CKA2.....	55
9.3.1	Démontage des composants.....	56
9.3.2	Nettoyage des composants.....	56
9.3.3	Montage des composants .....	56
9.3.4	Remplacement du filtre de recyclage.....	57
9.4	Nettoyage des tables de cuisson .....	57
9.4.1	Nettoyage de la vitrocéramique (CKFI, CKI, CKIW, CKCH, CKCB, CKG).....	57
9.4.2	Nettoyage du teppanyaki en acier inoxydable (CKT) .....	58
9.4.3	Nettoyage des composants de la table de cuisson à gaz CKG.....	58
<b>10</b>	<b>Dépannage</b>	<b>60</b>
<b>11</b>	<b>Garantie, service technique, pièces de rechange et accessoires</b>	<b>63</b>
11.1	Garantie fournisseur de BORA.....	63
11.1.1	Extension de garantie.....	63
11.2	Service .....	63
11.3	Pièces de rechange .....	63
11.4	Accessoires .....	64
<b>12</b>	<b>Notes</b>	<b>65</b>
<b>13</b>	<b>Étiquettes signalétiques</b>	<b>67</b>

# 1 Généralités

## 1.1 Groupes cibles

Le présent mode d'emploi s'adresse aux groupes cibles suivants :

Groupes cibles	Exigences
Utilisateur	Les enfants de plus de 8 ans et plus ainsi que les personnes présentant des capacités physiques, sensorielles ou mentales réduites, ou un manque d'expérience ou de connaissances, sont uniquement en mesure d'utiliser l'appareil sous surveillance ou après avoir été informé de manière appropriée quant à l'utilisation sécurisée de l'appareil et aux dangers associés. Les enfants doivent être gardés sous surveillance. Tous les avertissements et remarques de sécurité ainsi que toutes les instructions de manipulation fournies dans le mode d'emploi doivent être observés.

Tab. 1.1 Groupes cibles

**INFO** Les sociétés BORA Holding GmbH, BORA Vertriebs GmbH & Co KG, BORA APAC Pty Ltd et BORA Lüftungstechnik GmbH, ci-après dénommées BORA, déclinent toute responsabilité pour les dommages résultant d'une observation incomplète ou d'une non-observation des informations du présent document et d'un montage inapproprié. Les raccordements d'électricité et de gaz doivent impérativement être réalisés par un technicien qualifié. Le montage doit uniquement être réalisé conformément aux normes, règlements et dispositions légales applicables. Tous les avertissements et remarques de sécurité ainsi que toutes les instructions de manipulation fournies dans le mode d'emploi et la notice de montage doivent être observés.

## 1.2 Validité

**INFO** Les présentes instructions portent sur le système BORA Classic 2.0 avec la version logicielle 03.00.

Le présent manuel s'applique à plusieurs variantes d'appareil. Aussi est-il possible que certaines caractéristiques s'y trouvant ne s'appliquent pas à votre appareil. Les illustrations contenues dans le présent manuel peuvent varier, dans leurs détails, de certaines variantes et sont à considérer comme étant fournies à titre indicatif.

## 1.3 Autres documentations

Ce manuel est accompagné de documents également valides et à observer, en particulier la notice de montage du système BORA Classic 2.0.

Il est impératif d'observer tous les documents fournis à la livraison.

**INFO** BORA n'est aucunement responsable des dommages résultant de la non-observation de ces documents.

### Directives

Les appareils sont conformes aux directives UE/CE suivantes :

Directive 2014/30/UE EMV

Directive « basse tension » 2014/35/UE

Directive sur l'écoconception 2009/125/CE

Directive 2011/65/UE RoHS

### Règlements

Les appareils fonctionnant au gaz sont conformes aux règlements UE suivants :

Règlement (CE) 2016/426 relatif aux appareils brûlant des combustibles gazeux

## 1.4 Protection des données

Pendant son fonctionnement, votre dispositif aspirant enregistre des données pseudonymées, telles que les réglages définis dans le menu, les heures de fonctionnement des différentes unités et le nombre de fonctions sélectionnées. Le dispositif aspirant consigne en outre les pannes de communication et le nombre d'heures de fonctionnement.

L'accès à ces données peut uniquement être réalisé manuellement sur le dispositif aspirant et dépend ainsi de votre initiative.

Les données enregistrées permettent d'accélérer le diagnostic et la résolution des pannes en cas d'opération de dépannage.

## 1.5 Représentation des informations

Des formats, chiffreages, symboles, remarques de sécurité, désignations et abréviations sont utilisés dans le présent manuel afin d'en accélérer l'utilisation et d'éviter les confusions.

Les instructions de manipulation sont marquées par une flèche.

► Les instructions de manipulation doivent toujours être suivies dans l'ordre indiqué.

Les énumérations sont marquées de puces carrées au début de chaque ligne.

■ Élément 1

■ Élément 2

**INFO** Les informations visent à vous faire part de particularités dont il vous faut impérativement tenir compte.

### Avertissements et remarques de sécurité

Les avertissements et remarques de sécurité du présent manuel sont mis en évidence par des pictogrammes et mentions d'avertissement.

Les avertissements et remarques de sécurité sont présentés comme suit :

#### PICTOGRAMME ET MENTION D'AVERTISSEMENT !

##### Type et origine du danger

Conséquences en cas de non-observation

► Mesures à prendre pour éviter le danger

Ainsi :

- Le pictogramme attire l'attention sur le danger.
- La mention d'avertissement indique la gravité du danger.

Pictogramme	Mention d'avertissement	Risque
	<b>Danger</b>	Avertit d'une situation directement dangereuse et causant la mort ou des blessures graves en cas de non-observation.
	<b>Avertissement</b>	Avertit d'une situation probablement dangereuse et susceptible de causer la mort ou des blessures graves en cas de non-observation.
	<b>Attention</b>	Avertit d'une situation probablement dangereuse et susceptible de causer des blessures légères ou superficielles en cas de non-observation.
—	<b>Attention</b>	Avertit d'une situation susceptible de causer des dégâts matériels en cas de non-observation.

Tab. 1.2 Signification des pictogrammes et mentions d'avertissement

## 2 Sécurité

### 2.1 Informations de sécurité générales

**INFO** Les informations de sécurité fournies précédemment s'appliquent à cet appareil. L'utilisateur est responsable du nettoyage, de l'entretien et de l'utilisation sécurisée de l'appareil. Toute utilisation inappropriée risque de conduire à des dégâts matériels ou des blessures.

- Le mode d'emploi et la notice de montage contiennent des indications importantes concernant le montage et l'utilisation de l'appareil. Ces informations permettent de protéger l'utilisateur contre les risques de blessures et d'éviter l'endommagement de l'appareil. Les coordonnées du fournisseur sont fournies au dos pour toute information ou question supplémentaire concernant l'utilisation.
- Le terme « appareil » se réfère à la fois à la table de cuisson, au dispositif aspirant et au système combiné complet.
- ▶ Lisez le mode d'emploi et la notice de montage au complet avant de mettre l'appareil en service.
- ▶ Le mode d'emploi et la notice de montage doivent toujours être conservés accessibles afin d'assurer leur disponibilité en cas de besoin.
- ▶ À la vente de l'appareil, le mode d'emploi et la notice de montage doivent être transmis au nouveau propriétaire.
- ▶ Toutes les opérations entreprises au niveau de l'appareil doivent être réalisées avec soin et précaution.
- ▶ Au déballage de l'appareil, assurez-vous de l'absence de tout dégât visible.
- ▶ Ne raccordez pas un appareil endommagé.
- ▶ Ne raccordez les appareils à l'alimentation électrique qu'après avoir installé le système de canaux et, le cas échéant, le filtre de recyclage.
- ▶ Utilisez uniquement le câble de raccordement inclus à la livraison.
- ▶ Afin d'assurer un fonctionnement sans problème, mettez l'appareil en service uniquement lorsque le montage est achevé.
- ▶ Prenez garde à ne pas toucher les zones de cuisson chaudes.
- ▶ Ne posez aucun objet sur la zone de commande ni sur la buse d'aspiration du dispositif aspirant.

- ▶ Après utilisation, éteignez l'appareil.
- ▶ Les animaux domestiques doivent être maintenus à distance de l'appareil.

#### ATTENTION !

#### Risque de blessure en cas de chute d'un composant de l'appareil.

Certains composants de l'appareil (supports de récipient, éléments de commande, protections, filtres à graisses, etc.) sont amovibles et entraînent un risque de blessure en cas de chute.

- ▶ Les composants démontés de l'appareil doivent être posés en position sûre à côté de l'appareil.
- ▶ Assurez-vous qu'aucun composant retiré ne puisse chuter.

#### Modifications entreprises par l'utilisateur

Les modifications entreprises par l'utilisateur sont susceptibles de compromettre la sécurité du fonctionnement de l'appareil.

- ▶ N'opérez jamais de modifications au niveau de l'appareil.

#### Informations concernant les enfants et personnes à capacités réduites

- ▶ Les enfants de plus de 8 ans et les personnes présentant des capacités physiques, sensorielles ou mentales réduites, ou un manque d'expérience ou de connaissances, sont uniquement en mesure d'utiliser l'appareil sous surveillance ou après avoir été informé de manière appropriée quant à l'utilisation sécurisée de l'appareil et aux dangers associés.
- ▶ Les enfants se tenant à proximité de l'appareil doivent faire l'objet d'une attention particulière.
- ▶ Les enfants ne doivent pas jouer avec l'appareil.
- Utilisez la sécurité enfant pour éviter qu'un enfant n'active ou ne dérègle les appareils par inadvertance.
- ▶ Veillez à éviter toute conservation d'un objet susceptible d'intéresser les enfants dans l'espace d'utilisation ou derrière l'appareil. Cela risquerait de les conduire à escalader l'appareil.
- ▶ Maintenez les enfants et autres personnes à distance des zones de cuisson chaudes.

## Mode recyclage d'air

**INFO** Chaque processus de cuisson tend à augmenter l'humidité dans l'air ambiant.

**INFO** En mode recyclage d'air, l'humidité des vapeurs de cuisson est peu réduite.

- ▶ En mode recyclage d'air, assurez un renouvellement de l'air suffisant (en ouvrant une fenêtre, par exemple).
- ▶ Prenez les dispositions nécessaires au maintien d'un niveau d'humidité confortable (45–60% d'humidité), par ouverture de passages d'aération naturelle ou actionnement d'une VMC, par exemple.
- ▶ Après chaque utilisation en mode recyclage d'air, laissez le dispositif aspirant sous tension sur un faible niveau de puissance pendant environ 20 minutes ou activez le système de temporisation automatique.

## 2.2 Informations de sécurité relatives à l'utilisation des tables de cuisson

- ▶ Évitez les surcuissons.
- ▶ Prenez en compte l'indicateur de chaleur résiduelle.
- ▶ Assurez-vous que le fond du récipient et la table de cuisson sont propres et secs.
- ▶ Soulevez toujours les récipients (sans les faire glisser !) afin d'éviter les rayures et traces d'abrasion sur la surface.
- ▶ Ne posez jamais un récipient chaud sur la buse d'aspiration ou l'unité de commande du dispositif aspirant.



### **DANGER !** **Risque d'incendie lorsque la table de cuisson reste sans surveillance !**

- L'huile et les graisses peuvent rapidement chauffer et prendre feu.
- ▶ Ne faites jamais chauffer de l'huile ou de la graisse sans surveiller la chauffe.
  - ▶ Ne tentez jamais d'éteindre un feu d'huile ou de graisse avec de l'eau.
  - ▶ Éteignez la table de cuisson.
  - ▶ Étouffez le feu, par exemple avec un couvercle.



### **DANGER !** **Risque d'explosion en cas d'utilisation de liquides inflammable !**

Les liquides inflammables se trouvant à proximité d'une table de cuisson peuvent exploser et causer des blessures graves.

- ▶ Ne stockez pas de liquides inflammables à proximité d'une table de cuisson.



### **DANGER !** **Danger d'électrocution !**

Les fentes, fissures ou brèches dans la vitrocéramique peuvent exposer ou endommager le système électronique situé dessous. Il existe alors un risque d'électrocution.

- ▶ Si vous constatez une fente, fissure ou brèche sur la vitrocéramique, éteignez immédiatement la table de cuisson.
- ▶ Déconnectez l'appareil du secteur à l'aide d'un disjoncteur, fusible, coupe-circuit automatique ou autre dispositif de protection.



### **AVERTISSEMENT !** **Risque de brûlure par la table de cuisson chaude !**

La table de cuisson et ses composants exposés sont chauds lorsque l'appareil est en fonctionnement. Après la mise à l'arrêt de la zone de cuisson, celle-ci doit premièrement refroidir en dessous de 60 °C. Le contact avec une surface chaude peut causer de graves brûlures.

- ▶ Ne touchez pas la table de cuisson chaude.
- ▶ Maintenez les enfants à distance de la table de cuisson chaude sauf sous surveillance permanente.



### **AVERTISSEMENT !** **Pendant ou après une coupure électrique, les tables de cuisson peuvent être brûlantes.**

En cas de coupure de courant, une table de cuisson peut être encore brûlante même si aucune chaleur résiduelle n'est indiquée.

- ▶ Ne touchez pas une table de cuisson encore brûlante.
- ▶ Maintenez les enfants à distance des tables de cuisson brûlantes.



**AVERTISSEMENT !****Risque de feu en cas de contact d'objets avec la surface de cuisson !**

La table de cuisson et ses pièces non isolées sont brûlantes lorsque la zone de cuisson est allumée et lors de la phase de refroidissement. Un objet posé sur la table de cuisson risque de chauffer et de prendre feu.

- ▶ Ne laissez aucun objet sur la table de cuisson.

**AVERTISSEMENT !****Risque de brûlure par les objets chauds !**

La table de cuisson et ses pièces non isolées sont brûlantes pendant le fonctionnement et lors de la phase de refroidissement. Tout objet placé sur la table de cuisson chauffe très rapidement et peut causer de graves brûlures. Cela s'applique en particulier aux objets métalliques (couteaux, fourchettes, cuillères, couvercles, protection du dispositif aspirant, etc.)

- ▶ Ne laissez aucun objet sur la table de cuisson.
- ▶ Utilisez des outils adaptés (poignées, gants thermiques).

**AVERTISSEMENT !****Risque de brûlure par les récipients chauds !**

Les poignées dépassant du plan de travail engagent les enfants à les saisir.

- ▶ Placez toujours les récipients de sorte que la poignée ne dépasse pas du plan de travail.
- ▶ Évitez que les enfants ne puissent tirer un récipient chaud.
- ▶ Utilisez une grille de protection adaptée sur la table de cuisson.
- ▶ N'utilisez pas de grille de protection inadaptée : risque d'accident.
- ▶ Pour choisir une grille de protection adaptée, contactez votre distributeur ou l'équipe BORA Service.

**AVERTISSEMENT !****Risque de brûlure !**

La présence de liquide entre la zone de cuisson et le fond du récipient peut conduire à des brûlures par la vapeur formée.

- ▶ Assurez-vous que la zone de cuisson et le fond du récipient sont toujours secs.

**ATTENTION !****Détérioration causée par les objets durs et pointus !**

Les objets durs et pointus risquent d'endommager la vitrocéramique de la table de cuisson.

- ▶ N'utilisez pas la surface de la table de cuisson en guise de plan de travail.
- ▶ N'utilisez aucun objet dur et pointu pour travailler sur la table de cuisson.

**ATTENTION !****Endommagement par les aliments contenant du sucre ou du sel.**

Les aliments contenant du sucre ou du sel, de même que les jus de fruits, peuvent endommager la zone de cuisson.

- ▶ Veillez à éviter la chute d'aliments contenant du sucre ou du sel sur la zone de cuisson chaude.
- ▶ Enlevez immédiatement tout aliment contenant du sucre ou du sel, ou tout jus de fruits versé sur la zone de cuisson chaude.

**ATTENTION !****Écoulement de liquides chauds !**

Un manque de surveillance lors des processus de cuisson risque d'entraîner la surcuisson des aliments et l'écoulement de liquides chauds.

- ▶ Tout plat en cours de cuisson doit être surveillé.
- ▶ Les processus de cuisson de courte durée doivent faire l'objet d'une surveillance continue.

**ATTENTION !****Endommagement de la table de cuisson par le contact d'objets !**

Les objets, tels que les couvercles de récipients, posés sur la table de cuisson risquent d'endommager la vitrocéramique.

- ▶ Ne posez aucun objet sur la table de cuisson chaude.

**2.2.1 Informations de sécurité spécifiques aux tables de cuisson à induction**

- ▶ Ne vous reposez pas uniquement sur la détection de récipient.

## Effets sur les pacemakers, appareils auditifs et implants métalliques

**INFO** Les tables de cuisson à induction émettent un champ magnétique haute fréquence au niveau des zones de cuisson. À proximité immédiate des zones de cuisson, les pacemakers, appareils auditifs ou implants métalliques peuvent subir des perturbations ou dysfonctionnements. La compromission du fonctionnement des pacemakers reste cependant improbable.

- ▶ En cas de doute, adressez-vous au fabricant de votre dispositif médical ou à votre médecin.

### 2.2.2 Informations de sécurité spécifiques aux tables de cuisson à gaz

- ▶ N'utilisez pas l'appareil pour chauffer la pièce.
- ▶ N'utilisez ni ne stockez jamais de produits inflammables à proximité de l'appareil.



#### **DANGER !**

##### **Risque d'explosion du gaz !**

Un dégagement de gaz peut entraîner une explosion et causer de graves blessures.

- ▶ Maintenez les sources d'ignition (flammes nues, corps de chauffe, etc.) à distance.
- ▶ Coupez l'arrivée de gaz et faites disjoncter l'installation électrique de la maison.



#### **DANGER !**

##### **Risque d'asphyxie par le gaz !**

Un dégagement de gaz entraîne un risque d'asphyxie.

- ▶ En cas de détection d'une odeur de gaz pendant le fonctionnement, arrêtez immédiatement l'appareil.
- ▶ Coupez immédiatement l'arrivée de gaz.
- ▶ Ouvrez les portes et fenêtre afin de ventiler la maison.
- ▶ N'actionnez aucun interrupteur de la maison ni aucun bouton de l'appareil.
- ▶ Ne retirez aucune fiche des prises (risque de formation d'une étincelle).
- ▶ N'utilisez aucun appareil électrique.
- ▶ Informez immédiatement le service client ou un technicien gaz.



#### **DANGER !**

##### **Risque de feu par les flammes nues !**

Une flamme nue peut mettre feu aux objets inflammables.

- ▶ Si vous voulez retirer brièvement le récipient du feu, réglez la flamme sur le plus faible niveau de puissance.
- ▶ Ne laissez jamais une flamme nue sans surveillance.
- ▶ Si un feu est déclenché, étouffez-le à l'aide d'un couvercle ou d'une couverture anti-feu.
- ▶ Coupez l'arrivée de gaz et faites disjoncter l'installation électrique de la maison.

#### **ATTENTION !**

##### **Risque de blessure en cas de fente, fissure ou brèche sur la vitrocéramique !**

La vitrocéramique endommagée peut causer des blessures.

- ▶ Ne touchez pas la surface de l'appareil.
- ▶ Éteignez immédiatement tous les brûleurs et corps de chauffe.
- ▶ Déconnectez l'appareil du secteur à l'aide d'un disjoncteur, fusible, coupe-circuit automatique ou autre dispositif de protection.
- ▶ N'utilisez pas l'appareil.



#### **AVERTISSEMENT !**

##### **Risque de brûlure par le dispositif aspirant chaud !**

Le dispositif aspirant et ses pièces exposées (en particulier le clapet de fermeture, le filtre en acier inoxydable et le bac collecteur) chauffent lors du fonctionnement de la table de cuisson à gaz. Après la mise à l'arrêt de la table de cuisson, celle-ci doit premièrement refroidir en dessous de 60 °C. Le contact avec une surface chaude peut causer de graves brûlures.

- ▶ Ne touchez pas le dispositif aspirant chaud.
- ▶ Maintenez les enfants à distance du dispositif aspirant chaud sauf sous surveillance permanente.

## 2.3 Informations de sécurité relatives à l'utilisation du dispositif aspirant

- ▶ Utilisez uniquement le dispositif aspirant avec des tables de cuisson BORA. Cela s'applique en particulier aux tables de cuisson à gaz BORA.
- ▶ Ne placez aucun récipient de cuisson au niveau de la zone de commande : cela endommagerait les composants électroniques.



### DANGER !

#### Danger de mort par intoxication !

Le fonctionnement avec des foyers de combustion alimentés en air intérieur produit des gaz de combustion. Si le dispositif aspirant est utilisé simultanément avec un foyer de combustion alimenté en air intérieur, des gaz de combustion toxiques (monoxyde de carbone) peuvent être aspirés dans la pièce depuis le foyer ou le conduit de cheminée.

- ▶ Assurez-vous que la pièce est toujours suffisamment ventilée.



### DANGER !

#### Risque d'incendie en cas de préparation de plats flambés !

En fonctionnement, le dispositif aspirant capte les graisses issues de la cuisson. La préparation de plats flambés peut mettre feu à ces graisses.

- ▶ Nettoyez régulièrement le dispositif aspirant.
- ▶ Ne travaillez jamais avec une flamme nue lorsque le dispositif aspirant est en fonctionnement.



### DANGER !

#### Risque d'incendie par les dépôts de graisses !

Si le filtre à graisse en acier inoxydable n'est pas régulièrement nettoyé, une couche de graisse importante peut s'y trouver. Cela augmente le risque d'incendie.

- ▶ Nettoyez et remplacez le filtre à intervalles réguliers.



### AVERTISSEMENT !

#### Risque de blessures dû à l'hélice en mouvement.

Lorsque l'hélice du ventilateur est en rotation, il existe un risque de blessure.

- ▶ L'appareil doit uniquement être installé en l'absence de toute tension.
- ▶ Avant la mise en route, reliez les deux côtés du ventilateur au système de canaux.
- ▶ Assurez-vous que le manchon d'aspiration est verrouillé avant la première mise en service.



### ATTENTION !

#### Les pièces non isolées peuvent être brûlantes !

Le dispositif aspirant et ses pièces non isolées sont brûlants lorsque la zone de cuisson est allumée et lors de la phase de refroidissement.

- ▶ Ne laissez aucun objet sur la table de cuisson.
- ▶ Utilisez des outils adaptés (poignées, gants thermiques).

### ATTENTION !

#### Endommagement en cas d'aspiration d'objets ou de papier.

Les objets légers et de petite taille, tels que des chiffons de nettoyage en tissu ou en papier, risquent d'être aspirés par le dispositif aspirant. Cela risque d'endommager le ventilateur ou de compromettre les performances d'aspiration.

- ▶ Ne posez aucun objet ou papier au niveau du dispositif aspirant.
- ▶ Utilisez uniquement le dispositif aspirant avec un filtre à graisses installé.

### ATTENTION !

#### Endommagement en cas de dépôt de graisse ou d'encrassement.

Les dépôts de graisse et autres formes d'encrassement risquent d'interférer avec le bon fonctionnement du dispositif aspirant.

- ▶ N'utilisez jamais le dispositif aspirant sans filtre à graisse en acier inoxydable.

## 2.4 Informations de sécurité pour le nettoyage et l'entretien

L'appareil doit être nettoyé régulièrement. Les salissures peuvent entraîner une détérioration de l'appareil, une réduction de ses fonctions, ou l'apparition de fortes odeurs. Éliminez immédiatement les salissures.

- Les opérations de nettoyage et d'entretien ne doivent pas être réalisées par un enfant, sauf sous surveillance permanente d'une personne responsable.
- ▶ N'utilisez pas d'appareil de nettoyage à vapeur pour le nettoyer l'appareil. La vapeur risque de causer un court-circuit au niveau des pièces conductrices et endommager l'appareil (voir chapitre Nettoyage et entretien).
- ▶ Assurez-vous que l'eau utilisée pour le nettoyage ne puisse pas pénétrer à l'intérieur de l'appareil. Le chiffon utilisé ne doit pas être mouillé à l'excès. N'aspergez jamais directement l'appareil avec de l'eau. De l'eau pénétrant à l'intérieur de l'appareil risquerait de l'endommager.
- ▶ Nettoyez autant que possible les tables de cuisson immédiatement après la préparation des plats.
- ▶ Nettoyez uniquement les tables de cuisson en vitrocéramique lorsqu'elles sont froides (voir chapitre Nettoyage et entretien).
- ▶ Pour nettoyer le teppanyaki en acier inoxydable BORA Classic CKT, utilisez la fonction de nettoyage.
- ▶ Pour le nettoyage, utilisez uniquement un produit nettoyant non abrasif afin d'éviter les rayures et traces d'abrasion sur la surface.
- ▶ Évitez l'encrassement du meuble inférieur via les ouvertures d'aération.

## 2.5 Informations de sécurité relatives aux pièces de rechange



### AVERTISSEMENT !

**Danger de blessure et de dégâts matériels.**

Les pièces de rechange inappropriées sont susceptibles d'entraîner des risques de blessure ou d'endommagement de l'appareil. Les modifications, ajouts ou retraits de composants sur l'appareil risquent de compromettre la sécurité opérationnelle.

- ▶ En cas de réparation, utilisez toujours de pièces de rechange d'origine.

### INFO

Un câble d'alimentation endommagé doit être remplacé par un câble d'alimentation approprié. Seul un service client habilité pourra le faire.

## 2.6 Utilisation correcte

L'appareil ne doit pas être mis en service à une altitude supérieure à 2000 m (au-dessus du niveau de la mer).

Avertissement pour les tables de cuisson à gaz : La puissance des brûleurs de la table de cuisson diminue avec l'altitude.

L'appareil est exclusivement réservé à la préparation de plats dans un cadre domestique. Cet appareil n'est pas adapté à :

- une utilisation en extérieur ;
- une installation dans un véhicule ;
- une utilisation à fin de chauffage ;
- un fonctionnement en emplacement non stationnaire (sur un bateau, par exemple) ;
- une commande par minuteur externe ou par système télécommandé

Toute utilisation non conforme aux conditions décrites dans cette notice d'utilisation et de montage ou dépassant le cadre des conditions stipulées dans la présente notice est considérée comme non conforme. BORA décline toute responsabilité pour les dommages dus à une utilisation non conforme ou incorrecte.

**Toute utilisation abusive est interdite !**

---

**INFO** Les sociétés BORA Holding GmbH, BORA Vertriebs GmbH & Co KG, BORA APAC Pty Ltd et BORA Lüftungstechnik GmbH déclinent toute responsabilité pour le non-respect des consignes de sécurité et d'avertissement.

---

### 3 Marquage consommation énergétique

Désignation produit	BORA Classic dispositif aspirant CKA2	
Mode de fonctionnement	Évacuation de l'air	
Consommation énergétique	Valeur	Norme EN
Consommation énergétique par an ( $AEC_{hood}$ )	30,7 kWh/a	61591
Classe d'efficacité énergétique	A+	61591
Volumes de refoulement		
Efficacité hydrodynamique ( $FDE_{hood}$ )	33,7 %	61591
Classe d'efficacité hydrodynamique	A	61591
Débit d'air niveau 1 minimal	225,2 m <sup>3</sup> /h	61591
Débit d'air niveau 5 maximal	520,9 m <sup>3</sup> /h	61591
Débit d'air niveau Power ( $Q_{WP}$ )	565,5 m <sup>3</sup> /h	61591
Éclairage		
Efficacité lumineuse ( $LE_{hood}$ )	* lx/Watt	*
Classe de l'efficacité lumineuse	*	*
Séparation des graisses		
Niveau 5 maximal ( $GFE_{hood}$ )	96,5 %	61591
Classe niveau maximal	A	61591
Niveau de puissance acoustique		
Niveau 1 minimal	41,6 dB(A)	60704-2-13
Niveau 5 maximal	62,1 dB(A)	60704-2-13
Niveau Power	63,8 dB(A)	60704-2-13
Niveau de pression acoustique (Données supplémentaires)		
Niveau 1 minimal	28,9 dB(A)	**
Niveau 5 maximal	49,4 dB(A)	**
Niveau Power	51,1 dB(A)	**
Données selon 66/2014		
Puissance absorbée à l'état désactivé ( $P_o$ )	0,3 W	61591
Facteur d'accroissement dans le temps	0,8	61591
Index d'efficacité énergétique ( $EEl_{hood}$ )	42	61591
Point optimal débit d'air ( $Q_{BEP}$ )	265,6 m <sup>3</sup> /h	61591
Débit d'air niveau Power ( $Q_{Max}$ )	578,6 m <sup>3</sup> /h	61591
Point optimal pression ( $P_{BEP}$ )	480 Pa	61591
Point optimal puissance d'entrée ( $W_{BEP}$ )	105,0 W	61591

Tab. 3.1 Données marquage consommation énergétique selon les règlements délégués (UE) 65/2014 et 66/2014

\* Non applicable pour ce produit.

\*\* Niveau de pression acoustique déterminé à 1 m de distance (atténuation en fonction de la distance) à partir du niveau de puissance acoustique, conformément à la norme EN 60704-2-13.

## 4 Description de l'appareil

Pendant l'utilisation, veillez à respecter toutes les consignes de sécurité et tous les avertissements (voir chapitre Sécurité).

### 4.1 Système BORA Classic 2.0

- Pour faire fonctionner le système BORA Classic 2.0, utilisez toujours la dernière version du logiciel système.

**INFO** La dernière version du logiciel système est librement disponible sur le site Web de BORA ([www.bora.com](http://www.bora.com) > Produits > BORA Classic 2.0 > BORA Classic dispositif aspirant CKA2 > Documents).

- Au besoin, déterminez la version logicielle installée sur l'appareil (voir section Menu > Version logicielle).
- Exécutez la mise à jour du logiciel si nécessaire (voir section Menu > Mise à jour du logiciel du système).

#### 4.1.1 Bandeau de commande et principe de fonctionnement

**INFO** Le système BORA Classic 2.0 est manipulé par l'intermédiaire de la zone de commande du dispositif aspirant CKA2.

**INFO** Chaque dispositif aspirant peut être combiné à 1 ou 2 tables de cuisson.

**INFO** Le principe de commande et les fonctions sont décrits plus en détail au chapitre Utilisation.

Le dispositif aspirant et les tables de cuisson sont commandés à l'aide d'une zone de commande centrale. La zone de commande est équipée de touches sensibles et champs d'affichage électroniques. Les touches sensibles réagissent au contact des doigts (zone tactile).

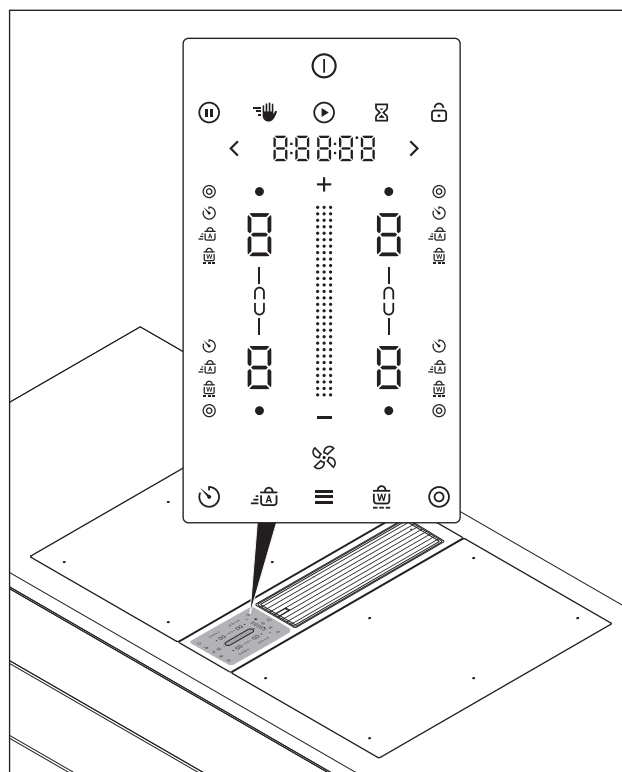


Fig. 4.1 Zone de commande centrale tactile

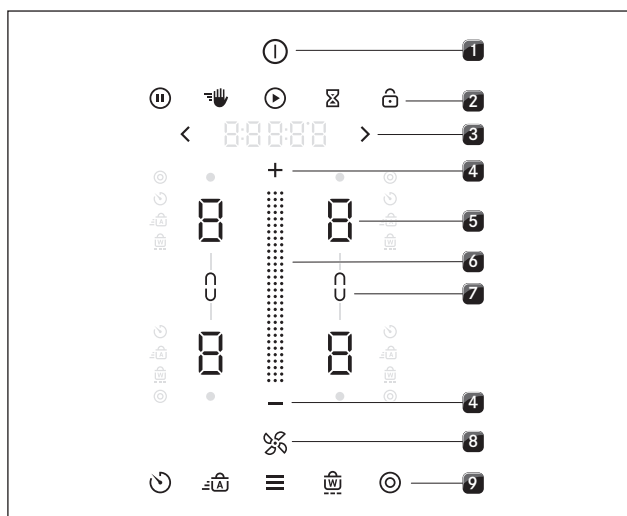


Fig. 4.2 Zone tactile

- [1] Marche/arrêt
- [2] Fonctions principales
- [3] Navigation
- [4] Réglage des niveaux de puissance (plus/moins)
- [5] Sélection de la zone de cuisson (4x)
- [6] Zone de curseur tactile (réglage des niveaux de puissance)
- [7] Fonction de pont (2x)
- [8] Ventilateur
- [9] Fonctions de cuisson supplémentaires et menu

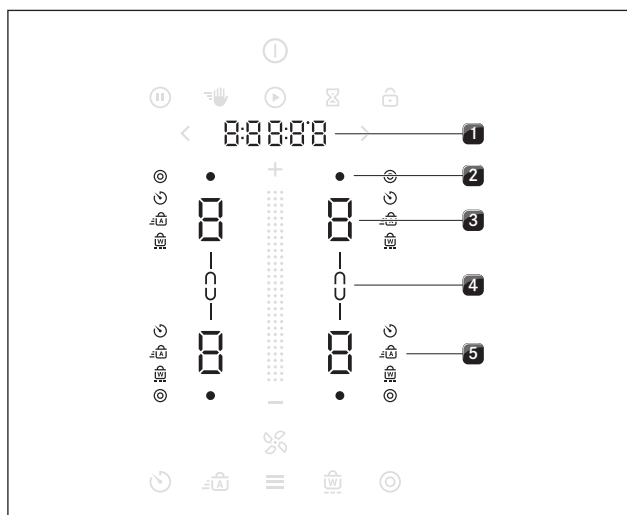


Fig. 4.3 Zones d'affichage

- [1] Affichage multifonction
- [2] Indicateur de zone de cuisson chaude ou de chaleur résiduelle (4x)
- [3] Indicateur de zone de cuisson (4x)
- [4] Affichage de pont de cuisson (2x)
- [5] Affichage des fonctions de cuisson supplémentaires (4x4)

## 4.1.2 Symboles

Présentation générale des symboles	Désignation	Fonction/signification
	Touche marche/arrêt	Marche/arrêt
	Touche de pause	Activation/désactivation de la fonction de pause
	Touche de nettoyage	Activation/désactivation du verrouillage au nettoyage
	Touche de démarrage	Démarrage du minuteur de cuisson
	Touche de minuteur d'alarme	Réglage du minuteur d'alarme
	Touche de verrouillage	Verrouillage
	Curseur	Réglage des valeurs
	Touche plus	Augmenter une valeur
	Touche moins	Diminution d'une valeur
	Flèche droite	Navigation vers la droite
	Flèche gauche	Navigation vers la gauche
	Touche du ventilateur	Activation/désactivation de l'aspiration automatique, arrêt de la temporisation
	Touche de menu	Ouverture/fermeture du menu

Symboles des zones de cuisson	Désignation	Fonction/signification
	Touche de feu	Activation 2 feux
	Touche de minuteur de cuisson	Réglage du minuteur de cuisson
	Touche de cuisson automatique	Activation/désactivation de la cuisson automatique
	Touche de maintien au chaud	Activation/désactivation de la fonction de maintien au chaud
	Touche de pont	Activation/désactivation de la fonction de pont
	Témoin de pont	La fonction de pont est active.
	Témoin de chaleur	La zone de cuisson est en cours de chauffe ou encore brûlante

Tab. 4.1 Signification des symboles



### 4.1.3 Affichage 7 segments

Affichage multifonction	Signification
Affichage du ventilateur	1-5 Niveaux de puissance
	P Niveau Power
	A Système d'aspiration automatique
Affichage multifonction	Ex. : 190° Affichage de la température (CKT uniquement)
	00:00:00 Temps restant sur le minuteur de cuisson ou d'alarme
	Ex. : E 123 Code d'erreur
Affichage de la zone de cuisson	Signification
Affichage de la zone de cuisson	1-9 Niveaux de puissance
	P Niveau Power
	- Niveau de maintien au chaud 1
	= Niveau de maintien au chaud 2
	= Niveau de maintien au chaud 3
	0 Inactif
	H Indicateur de chaleur résiduelle (la zone de cuisson est éteinte mais encore chaude)
	E Nettoyage (teppanyaki CKT uniquement)
	E Erreur
	Animations
□ □ □ Nettoyage (teppanyaki CKT uniquement)	

Tab. 4.2 Signification de l'affichage 7 segments

### 4.1.4 Codes de couleur

**INFO** Dans la zone de commande, toutes les commandes relatives au ventilateur sont affichées en bleu et toutes les commandes relatives aux zones de cuisson sont affichées en rouge. D'autres couleurs sont utilisées pour les fonctions et messages :

Liste des couleurs :

Affichage	Ventilateur (dispositif aspirant)	Couleur
	Curseur	Bleu
	Plus/Moins	Bleu
	Témoin du ventilateur/Aspiration automatique	Bleu
Affichage	de cuisson avant	Couleur
	Curseur	rouge
	Plus/Moins	rouge
	Zone de cuisson brûlante	Rouge
Affichage	Fonctions	Couleur
	Animation de mise en marche/mise à l'arrêt	Beige
	Réglage du minuteur de cuisson	Beige
Affichage	Messages	Couleur
	Avertissements	Orange
	Erreur	Rouge
	OK	Vert

Tab. 4.3 Code de couleurs

### 4.1.5 Luminosité

**INFO** La zone de commande peut être éclairée selon 4 niveaux de luminosité (100%, 75%, 50% et 0%).

**INFO** Le système adapte la luminosité à la situation de commande. Les éléments pertinents sont éclairés avec une luminosité accentuée, les autres sont assombris. Les fonctions non disponibles ne sont pas éclairées.

Luminosité	Utilisation
100%	Fonction active et sélectionnée
75%	Fonction active mais non sélectionnée
50%	Fonction inactive et sélectionnable
0%	Fonction indisponible

Tab. 4.4 Luminosité

Exemple :

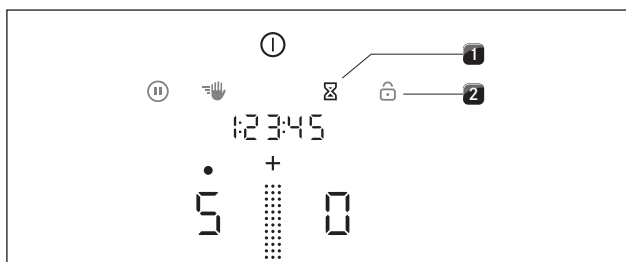


Fig. 4.4 Luminosité de la zone de commande

- [1] Fonctions actives et sélectionnables (luminosité forte, 75%)  
 [2] Fonctions inactives mais disponibles (luminosité faible, 50%)

#### 4.1.6 Sons

**INFO** Le volume des signaux sonores peut être réglé dans le menu (10% à 100%).

**INFO** Les signaux sonores de sécurité sont toujours émis à un volume de 100%.

Le système fait la distinction entre trois types de signaux sonores :

Signal sonore	Fonction
Un seul « bip » court (0,25 s)	Confirmation d'une sélection
Suite de « bips »	Interaction requise
Un seul « bip » long (0,75 s)	Fin d'une fonction

Tab. 4.5 Sons

#### 4.1.7 Fonctions

##### Minuteur d'alarme

Le minuteur émet un signal visuel et sonore après l'écoulement de la durée définie par l'utilisateur et propose la fonction d'un minuteur classique.

## 4.2 Dispositif aspirant

**INFO** Le dispositif aspirant CKA2 est le composant central. Il contient l'intégralité de l'électronique de commande du système BORA Classic 2.0. Le fonctionnement du système ou de l'un de ses composants n'est pas possible sans dispositif aspirant.

### 4.2.1 Description

Type	Désignation longue
CKA2	<b>BORA Classic dispositif aspirant</b> Système flexible avec unité de régulation séparée, combinable avec les tables de cuisson Classic et les composants universels BORA

Tab. 4.6 Description

### 4.2.2 Variantes d'installation

En fonction de votre décision d'achat, le dispositif aspirant peut être utilisé en mode d'évacuation ou de recyclage de l'air.



#### Mode évacuation d'air

L'air aspiré est purifié par le filtre à graisse et dirigé vers l'extérieur par un système de canaux.

L'évacuation d'air ne doit pas se faire :

- dans une cheminée d'évacuation de fumée ou de gaz d'échappement en fonctionnement ;
- dans un conduit servant à l'aération de pièces où se trouvent des foyers de combustion.

Si l'évacuation d'air est dirigée dans une cheminée d'évacuation de fumées ou de gaz de combustion qui n'est pas en service, le montage doit être contrôlé et approuvé par un ramoneur qualifié.

**INFO** En mode évacuation d'air, lors de la mise en marche du dispositif aspirant sur un faible niveau de puissance, la puissance d'aspiration est automatiquement augmentée pendant les 20 premières secondes (fonctionnement du coffret mural).



#### Mode recyclage d'air

L'air aspiré est purifié par le filtre à graisse et par un filtre à charbon actif avant d'être redirigé dans la pièce.

En mode recyclage d'air, le filtre à charbon actif est nécessaire pour piéger les odeurs. Pour des raisons d'hygiène et de santé, le filtre à charbon actif doit être changé à intervalle régulier (voir le chapitre Nettoyage et entretien).

**INFO** En mode recyclage d'air, il faut veiller à ce que l'approvisionnement en air et l'aération soient suffisants pour évacuer l'humidité de l'air.

**INFO** En mode recyclage d'air, lors de la mise en marche du dispositif aspirant et du réglage du niveau de puissance, la durée de fonctionnement est automatiquement déduite de la durée de vie du filtre. La durée de vie restante du filtre peut être consultée dans le menu, dans l'option de menu A (voir chapitre Utilisation).

### 4.2.3 Caractéristiques et fonctions

Caractéristiques	CKA2
Détection automatique de récipient	✓
Régulation électronique de la puissance	✓
Interface de communication	✓
Filtre à graisses compact	✓
Fonctions	
Système de temporisation automatique	✓
Niveau Power	✓
Système d'aspiration automatique	✓
Indicateur d'entretien du filtre (mode recyclage d'air)	✓
Dispositifs de sécurité	
Verrouillage	✓
Arrêt de sécurité	✓
Surveillance de panne active	✓

Tab. 4.7 Caractéristiques et fonctions

### 4.2.4 Composition

#### Dispositif aspirant CKA2

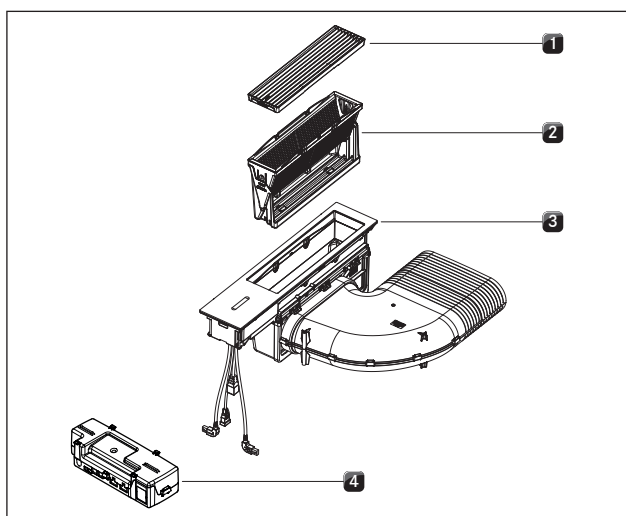


Fig. 4.5 BORA Classic dispositif aspirant CKA2

- [1] Buse d'aspiration
- [2] Filtre à graisses
- [3] Dispositif aspirant
- [4] Unité de régulation

### 4.2.5 Fonctions du dispositif aspirant

#### Réglage de la puissance

Le réglage des niveaux de puissance est réalisé sur la zone de commande, par pression ou glissement sur la zone de curseur. Les niveaux de puissance peuvent également être réglés à l'aide des touches **+** et **-** situées au-dessus et en dessous de la zone de curseur.

#### Niveau Power du dispositif aspirant

Lors de l'activation du niveau Power, la puissance maximale du dispositif aspirant est disponible pendant un temps prédéfini.

Le niveau Power permet d'aspirer plus rapidement les vapeurs de cuisson qui se dégagent plus intensément. Au bout de 10 minutes, la puissance repasse automatiquement au niveau 5.

#### Commande automatique de l'aspiration

La puissance du dispositif aspirant est réglée de manière automatique en fonction du réglage de la table de cuisson. La commande manuelle du ventilateur n'est plus nécessaire, mais reste possible à tout moment. La puissance du dispositif aspirant est automatiquement adaptée au niveau de puissance maximal activé sur les zones de cuisson en fonctionnement.

Fonction	Niveaux de puissance									
Niveau de cuisson	1	2	3	4	5	6	7	8	9	P
Puissance d'aspiration	3	3	3	4	4	4	5	5	5	P

Tab. 4.8 Puissance d'aspiration et niveau de cuisson

- La modification du niveau de puissance d'une zone de cuisson entraîne l'ajustement automatique de la puissance d'aspiration avec un délai de 20 secondes pour les tables à induction et de 30 secondes pour tous les autres types de table de cuisson.

#### Système de temporisation automatique


Le dispositif aspirant fonctionne à un faible niveau et s'éteint automatiquement au bout d'une durée définie. La durée de la temporisation peut être réglée dans le menu (10 à 30 minutes). La temporisation est pré-réglée en usine sur une durée de 20 minutes.


- La temporisation automatique est mise en marche lorsque l'aspiration des vapeurs est terminée.
- Une fois la durée de temporisation écoulée, le dispositif aspirant s'arrête automatiquement.

**INFO** BORA recommande de laisser fonctionner le système de temporisation du dispositif aspirant.

#### Indicateur d'entretien du filtre de recyclage d'air

L'indicateur de changement de filtre du dispositif aspirant est automatiquement activé lorsque la durée de vie du filtre à charbon actif est atteinte (recyclage d'air uniquement).

- Si le témoin du ventilateur  s'allume en jaune au démarrage du dispositif aspirant et que l'affichage multifonction indique **IFILT**, le filtre doit bientôt être remplacé.

- Si le témoin du ventilateur  s'allume en rouge au démarrage du dispositif aspirant et que le code d'erreur **E F I L E** apparaît dans l'affichage multifonction, la durée de vie du filtre est écoulee et le filtre doit être remplacé (voir aussi chapitre Nettoyage et entretien).

**INFO** Une fois la durée de vie du filtre à charbon actif dépassée, le fonctionnement correct du système risque d'être compromis. Le fonctionnement du dispositif aspirant est toujours possible, mais les conditions de garantie perdent leur validité pour cet appareil.

**INFO** Indépendamment de l'indicateur d'entretien du filtre, les composants du filtre à graisses ont besoin d'être nettoyés régulièrement (voir chapitre Nettoyage et entretien).

#### 4.2.6 Port USB

**INFO** Le port USB est uniquement prévu pour les mises à jour et l'export de données et son alimentation en électricité est par conséquent limitée à ces opérations. Il n'est pas possible de l'utiliser pour recharger un appareil ou d'autres utilisations.

Le système est équipé d'un port USB. Cette interface sert au branchement de dispositifs de stockage (clés USB). Ces clés USB doivent être formatées avec un système de fichiers de type FAT32.

#### 4.2.7 Interface pour appareils externes

L'interface interne de l'unité de régulation peut servir à l'utilisation de fonctions de commande avancées. Elle dispose de connecteurs Home In et Home Out (voir chap. Montage).

- Le connecteur Home In peut être utilisé pour l'entrée de signaux provenant de commutateurs externes (par ex. : contacteur de fenêtre).
- Le connecteur Home Out peut servir pour la commande d'installations externes.

### 4.3 Tables de cuisson

**INFO** Les tables de cuisson CKFI, CKI, CKIW, CKCH, CKCB, CKG et CKT sont les composants variables du système BORA Classic 2.0 et peuvent uniquement être utilisées avec le dispositif aspirant CKA2.

**INFO** Les appareils installés dans votre système sont indiqués sur l'avant-dernière page du mode d'emploi (voir chapitre Étiquettes signalétiques).

#### 4.3.1 Description

Type	Désignation longue
CKFI	BORA Classic table de cuisson induction à zones continues
CKI	BORA Classic table de cuisson induction avec 2 zones de cuisson
CKIW	BORA Classic wok à induction
CKCH	BORA Classic table de cuisson vitrocéramique Hyper avec 2 zones de cuisson 1 feu/2 feux
CKCB	BORA Classic table de cuisson vitrocéramique HiLight avec 2 zones de cuisson 1 feu/2 feux/sauteuse
CKG	BORA Classic Table de cuisson vitrocéramique à gaz avec 2 zones de cuisson
CKT	BORA Classic teppanyaki en acier inoxydable avec 2 zones de cuisson

Tab. 4.9 Description

#### 4.3.2 Caractéristiques et fonctions

Les tables de cuisson BORA Classic 2.0 présentent les caractéristiques et fonctions suivantes :

Caractéristiques	CKFI	CKI	CKIW	CKCH	CKCB	CKT	CKG
Régulation électronique de la puissance	✓	✓	✓	✓	✓	✓	✓
Niveau Power	✓	✓	✓	✓*		✓	✓
Minuteur d'alarme	✓	✓	✓	✓	✓	✓	✓
Allumage et réallumage automatiques							✓
Système de régulation électronique du gaz (E-Gas)							✓
Fonctions de cuisson							
Dispositif de cuisson automatique	✓	✓	✓	✓	✓		✓
Détection de récipient	✓	✓	✓				
Maintien au chaud	✓	✓	✓	✓	✓	✓	✓
Fonction de pont	✓				✓	✓	
Fonction de minuteur de cuisson	✓	✓	✓	✓	✓		✓
Fonction de pause	✓	✓	✓	✓	✓	✓	✓
Activation 2 feux (zone de cuisson arrière)				✓	✓		
Verrouillage au nettoyage	✓	✓	✓	✓	✓	✓	✓
Fonction de nettoyage						✓	
Dispositifs de sécurité							
Sécurité enfant	✓	✓	✓	✓	✓	✓	✓
Indicateur de chaleur résiduelle	✓	✓	✓	✓	✓	✓	✓
Arrêt de sécurité	✓	✓	✓	✓	✓	✓	✓
Protection anti-surchauffe	✓	✓	✓	✓	✓	✓	✓

Tab. 4.10 Vue d'ensemble de fonctions

\* zone de cuisson avant uniquement

### 4.3.3 Composition

#### Table de cuisson CKFI

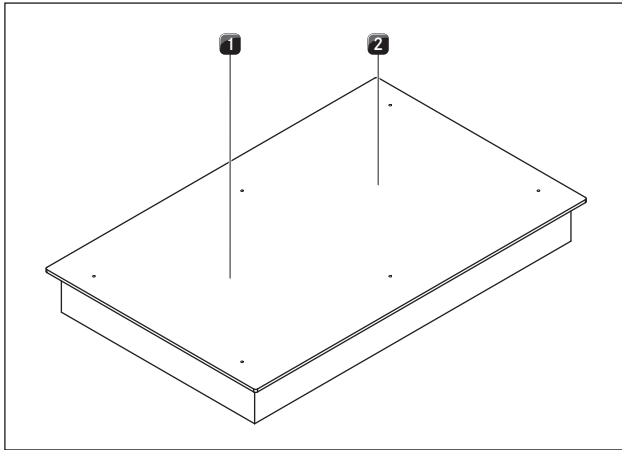


Fig. 4.6 BORA Classic table de cuisson CKFI

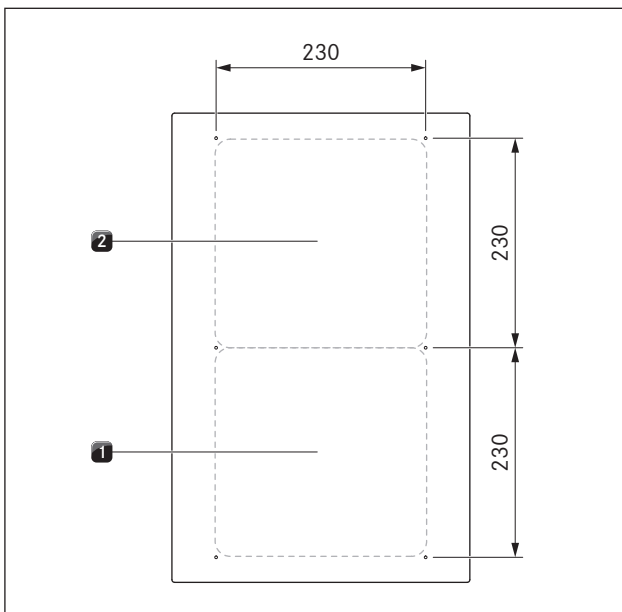


Fig. 4.7 Dimensions des zones de cuisson

- [1] Zones continues : zone de cuisson à induction avant (zone 1) 2100 W (niveau Power 3680 W)
- [2] Zones continues : zone de cuisson à induction arrière (zone 2) 2100 W (niveau Power 3680 W)

#### Table de cuisson CKI

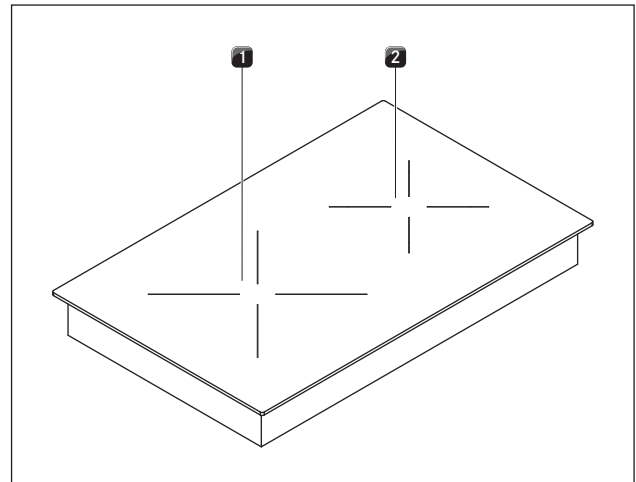


Fig. 4.8 BORA Classic table de cuisson CKI

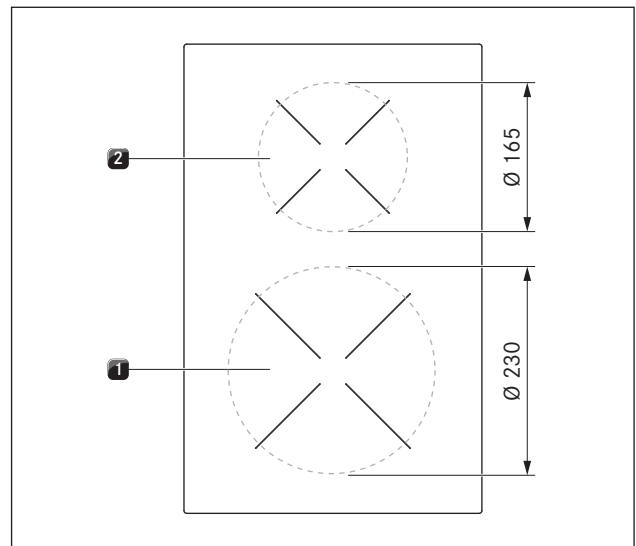


Fig. 4.9 Dimensions des zones de cuisson

- [1] Zone de cuisson à induction avant (zone 1)  
2300 W (niveau Power 3680 W)
- [2] Zone de cuisson à induction arrière (zone 2)  
1400 W (niveau Power 2200 W)

## Table de cuisson CKIW

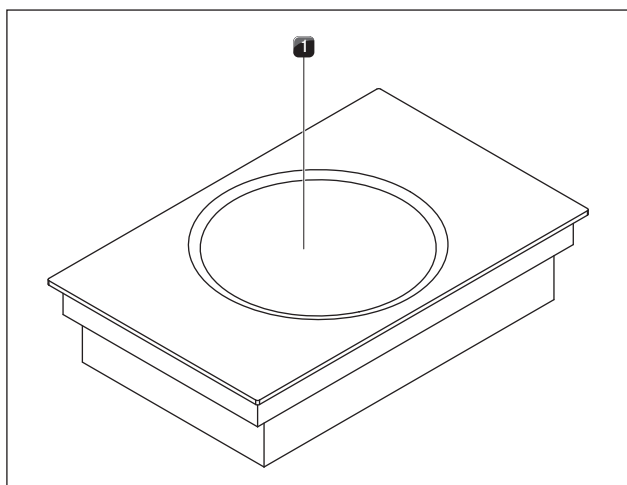


Fig. 4.10 BORA Classic table de cuisson CKIW

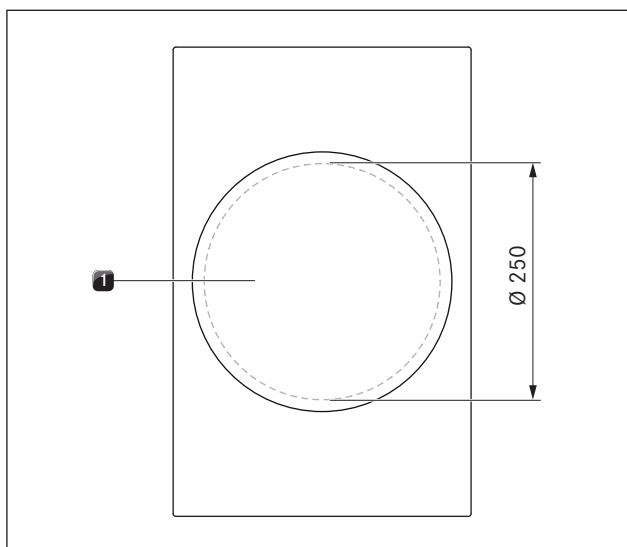


Fig. 4.11 Dimensions de la zone de cuisson

- [1] Zone de cuisson wok à induction  
2400 W (niveau Power 3000 W)

## Table de cuisson CKCH

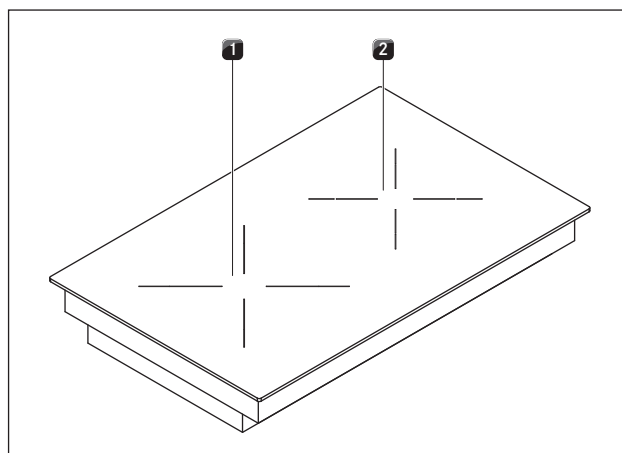


Fig. 4.12 BORA Classic table de cuisson CKCH

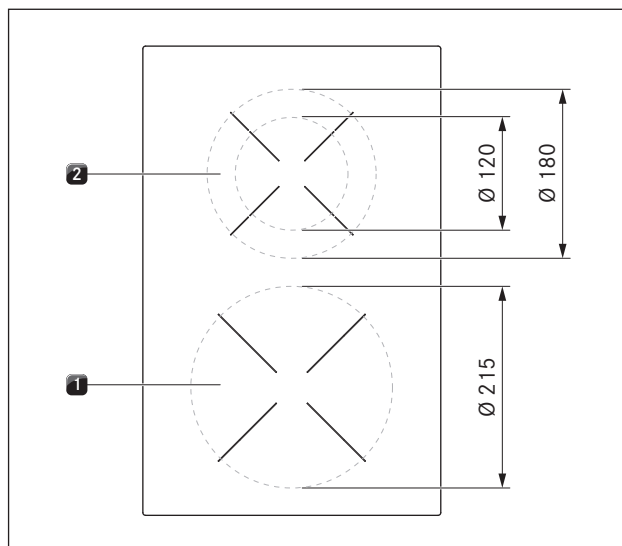


Fig. 4.13 Dimensions des zones de cuisson

- [1] Zone de cuisson Hyper avant (zone 1)  
2100 W (niveau Power 3000 W)  
[2] Zone de cuisson 2 feux arrière (zone 2)  
600 W (activation 2 feux 1600 W)

## Table de cuisson CKCB

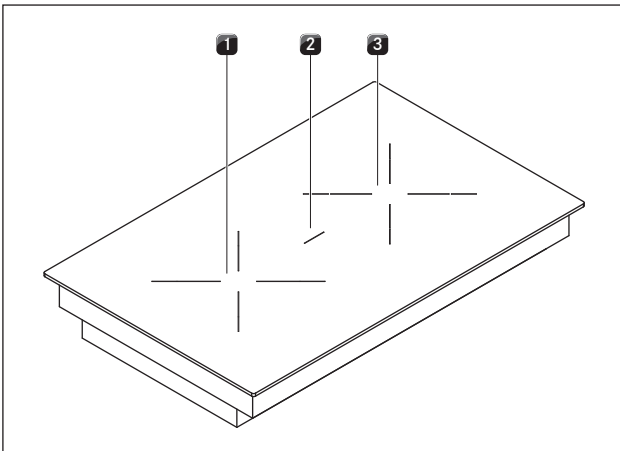


Fig. 4.14 BORA Classic table de cuisson CKCB

## Table de cuisson CKG

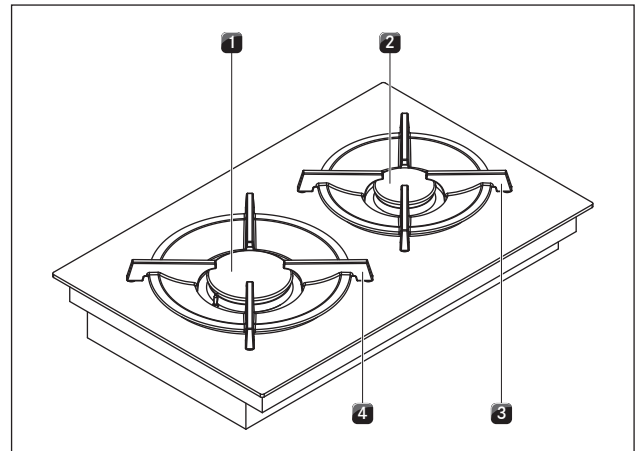


Fig. 4.16 BORA Classic table de cuisson vitrocéramique à gaz CKG

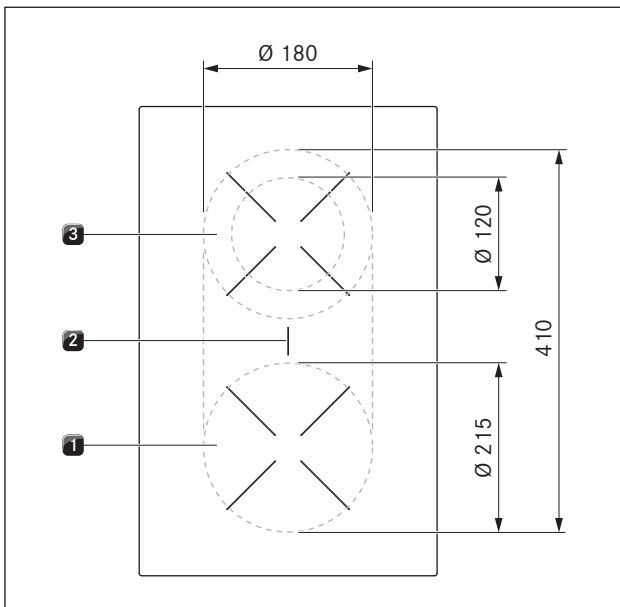


Fig. 4.15 Dimensions des zones de cuisson

- [1] Zone de cuisson avant (zone 1)  
1600 W
- [2] Zone de sauteuse  
3680 W
- [3] Zone de cuisson 2 feux arrière (zone 2) 600 W (activation  
2 feux 1600 W)

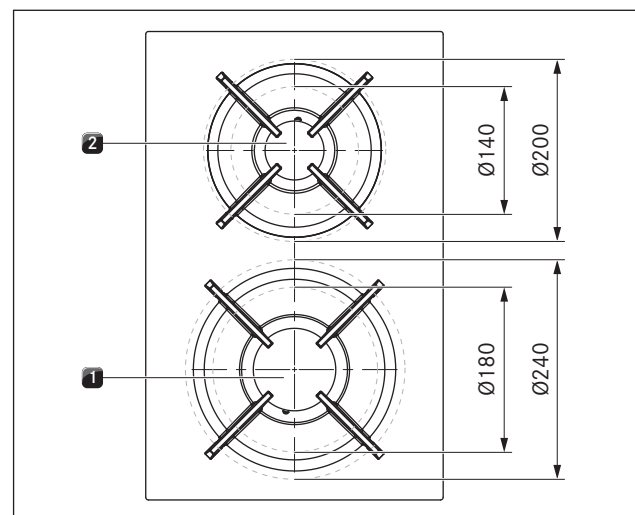


Fig. 4.17 Dimensions des zones de cuisson

- [1] Brûleur haute puissance avant 3000 W
- [2] Brûleur normal arrière 2000 W
- [3] Support de récipient arrière
- [4] Support de récipient avant

### Table de cuisson CKT

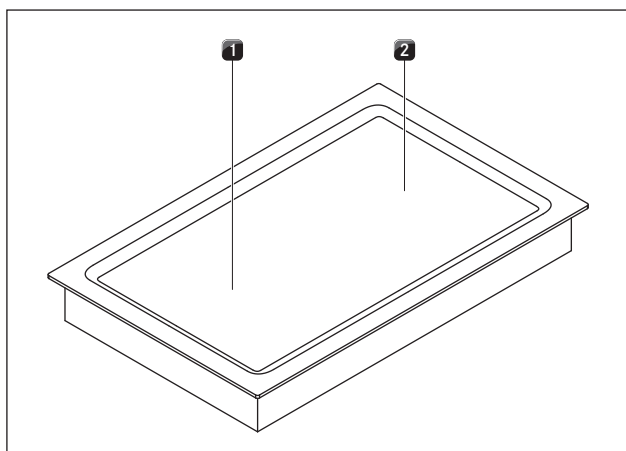


Fig. 4.18 BORA Classic teppanyaki en acier inoxydable CKT

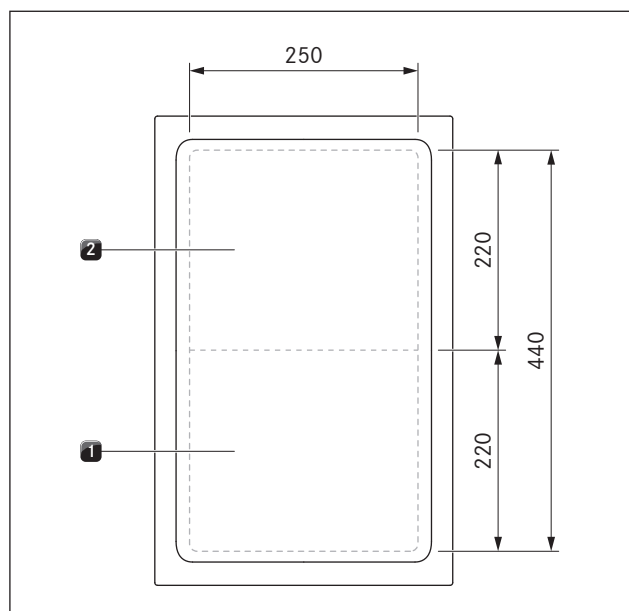


Fig. 4.19 Dimensions des zones de cuisson

- [1] Zone de cuisson avant (zone 1)  
1750 W
- [2] Zone de cuisson arrière (zone 2)  
1750 W

### 4.3.4 Principe de fonctionnement des tables de cuisson à induction (CKFI, CKI, CKIW)

Sous une zone de cuisson à induction se trouve une bobine d'induction. Lorsque la zone de cuisson est allumée, cette bobine produit un champ magnétique qui agit directement sur le fond du récipient en le chauffant. L'échauffement de la zone de cuisson est indirect, étant causé par la chaleur du récipient. Les zones de cuisson à induction fonctionnent uniquement avec des récipients pourvus d'un fond magnétisable.

L'induction tient automatiquement compte de la taille du récipient de cuisson utilisé, permettant de chauffer uniquement la surface de la zone de cuisson recouverte par le fond du récipient.

► Respectez le diamètre minimal du fond du récipient.

#### Niveaux de puissance

La puissance élevée de tables de cuisson à induction permet un chauffage très rapide du récipient. Afin d'éviter de brûler les aliments, une certaine adaptation est nécessaire par rapport aux systèmes de cuisson conventionnels lors du choix du niveau de puissance.

Fonction	Niveau de puissance
Fonte de beurre et de chocolat, dissolution de la gélatine	1
Garde au chaud les sauces et les soupes, le riz	1-3
Cuisson de pommes de terre, pâtes, soupes, ragoûts, compotes de fruits, légumes et poissons, décongélation de plats	2-6
Cuisson dans des poêles avec revêtement, cuisson lente (sans surchauffe de la graisse) d'escalopes, poisson	6-7
Chauffe de graisse, cuisson de viande, préparation de liaisons et de soupes, cuisson d'omelettes	7-8
Cuisson de grande quantité de liquide, cuisson de steaks	9
Faire chauffer de l'eau	P

Tab. 4.11 Recommandations pour les niveaux de puissance.

Les données du tableau sont fournies à titre indicatif. En fonction de la quantité et du récipient de cuisson, il convient de diminuer ou d'augmenter le niveau de puissance.



## Récipient de cuisson adapté

**INFO** Les durées de cuisson, le temps de chauffe du fond du récipient et les résultats de la cuisson sont sensiblement influencés par la structure et la qualité du récipient.



Les récipients de cuisson portant ce signe sont adaptés aux tables de cuisson à induction. Les récipients utilisés sur les tables de cuisson à induction doivent être en métal, posséder des propriétés magnétiques et présenter une surface de fond suffisante.

Les récipients de cuisson appropriés sont constitués de :

- acier inoxydable à fond magnétisable
- acier émaillé
- fonte

Appareil	Zone de cuisson	Diamètre minimum
CKFI	avant arrière	120 mm
		120 mm
CKI	avant arrière	120 mm
		90 mm
CKIW	Wok	210 mm

Tab. 4.12 Diamètre minimum pour des récipients

**INFO** La poêle wok à induction BORA HIW1, disponible en accessoire, est idéalement adapté au wok à induction CKIW.

- ▶ Le cas échéant, testez le récipient avec un aimant. Si un aimant est attiré par le fond du récipient, le récipient convient généralement à l'induction.
- ▶ Veillez à la composition du fond du récipient de cuisson. Le fond du récipient ne doit pas être bombé (exception : le wok à induction CKIW). Un bombement peut entraîner un défaut de mesure de la température de la table de cuisson et résulter en une surchauffe du récipient. Le récipient de cuisson ne doit pas comporter de rainures et de bords coupants de façon à ne pas rayer la surface de la table de cuisson.
- ▶ Placez le récipient de cuisson (sans dessous-de-plat) directement sur la plaque vitrocéramique.

## Bruits

Lorsque les zones de cuisson à induction sont allumées, des bruits peuvent se produire dans le récipient de cuisson, ceux-ci variant en fonction du matériau et de la fabrication du fond du récipient :

- Un ronflement peut survenir en cas de fonctionnement à niveau de puissance élevée. Il s'atténue ou disparaît une fois le niveau de puissance réduit.
- Des crépitements ou sifflements peuvent se produire à cause des différents fonds des récipients de cuisson (par ex. : fond sandwich).

- Un cliquetis peut être entendu lors d'opérations de couplage électronique, notamment en cas de fonctionnement à niveau de puissance réduit.
- Un bourdonnement peut être perçu lorsque le ventilateur de refroidissement est en marche. Pour augmenter la longévité de l'électronique, la table de cuisson est munie d'un ventilateur de refroidissement. Si la table de cuisson est utilisée de manière intensive, le ventilateur de refroidissement se met automatiquement en marche. Vous entendez un bourdonnement. Le ventilateur de refroidissement peut continuer à fonctionner une fois l'appareil éteint.

## 4.3.5 Principe de fonctionnement des tables de cuisson Hyper et HiLight (CKCH, CKCB)

Sous une zone de cuisson se trouve un radiateur à rayonnement avec ruban chauffant. Lorsque la zone de cuisson est allumée, le corps de chauffe produit de la chaleur qui rayonne et chauffe la zone de cuisson et le fond du récipient.

## Niveaux de puissance

Fonction	Niveau de puissance
Fonte de beurre et de chocolat, dissolution de la gélatine	1
Garde au chaud les sauces et les soupes, le riz	1-3
Cuisson de pommes de terre, pâtes, soupes, ragoûts, compotes de fruits, légumes et poissons, décongélation de plats	2-6
Cuisson dans des poêles avec revêtement, cuisson lente (sans surchauffe de la graisse) d'escalopes, poisson	6-7
Chauffe de graisse, cuisson de viande, préparation de liaisons et de soupes, cuisson d'omelettes	7-8
Réchauffage de quantités de liquide plus importantes, cuisson de steaks et chauffage d'eau	9
Cuisson de steaks et chauffage d'eau	P

Tab. 4.13 Recommandations pour les niveaux de puissance.

Les données du tableau sont fournies à titre indicatif. En fonction de la quantité et du récipient de cuisson, il convient de diminuer ou d'augmenter le niveau de puissance.

## Niveau Power sur la table de cuisson CKCH

Sur la table de cuisson vitrocéramique Hyper CKCH, la zone de cuisson avant est équipée d'un niveau Power à activation limitée dans le temps.

- La zone de commande affiche P.

Le niveau Power permet de faire chauffer rapidement de grandes quantités d'eau. Si le niveau Power est en marche, la zone de cuisson fonctionne à une puissance supérieure. Au bout de 10 minutes, la zone de cuisson repasse automatiquement au niveau 9 de puissance.

## Récipient de cuisson adapté

**INFO** Les durées de cuisson, le temps de chauffe du fond du récipient et les résultats de la cuisson sont sensiblement influencés par la structure et la qualité du récipient.



Les récipients de cuisson portant ce signe sont adaptés aux radiateurs à rayonnement. La surface chauffée du récipient de cuisson utilisé doit être en métal et posséder de bonnes propriétés de conduction thermique.

Les récipients de cuisson appropriés sont constitués de :

- acier inoxydable, cuivre ou aluminium
- acier émaillé
- fonte

- ▶ Veillez à la composition du fond du récipient de cuisson. Le fond du récipient ne doit pas être bombé. Un bombement peut entraîner un défaut de mesure de la température de la table de cuisson et résulter en une surchauffe du récipient. Le récipient de cuisson ne doit pas comporter de rainures et de bords coupants de façon à ne pas rayer la surface de la table de cuisson.
- ▶ Placez le récipient de cuisson (sans dessous-de-plat) directement sur la plaque vitrocéramique.

### 4.3.6 Principe de fonctionnement de la table de cuisson vitrocéramique à gaz CKG

**INFO** La table de cuisson dispose d'une fonctionnalité d'allumage automatique.

Si une zone de cuisson est en marche, la flamme produit une chaleur qui chauffe directement le dessous du récipient à cuisson. La régulation de la flamme est réalisée à l'aide d'un système de régulation électronique du gaz (E-Gas) haute précision. Le système utilise entre autres, sur chaque brûleur, des servomoteurs conçus pour un réglage précis. Ces servomoteurs se calibrent régulièrement, produisant un bourdonnement caractéristique, entièrement normal et nullement issu d'un problème technique.

L'avantage du système de régulation électronique du gaz réside dans la régulation optimale et reproductible de la chaleur afin de garantir des niveaux de puissance identiques à chaque utilisation. Il permet également d'obtenir un comportement de flamme stable et constant pour chaque niveau de puissance. Au besoin, un réallumage automatique peut se produire.

### Niveaux de puissance

Le réglage de la puissance s'étend des niveaux 1 à 9, auxquels s'ajoute le niveau P. La puissance des tables de cuisson à gaz permet un chauffage rapide des aliments. Afin d'éviter de brûler les aliments, une certaine

adaptation est nécessaire par rapport aux systèmes de cuisson conventionnels lors du choix du niveau de puissance.

Fonction	Niveaux de puissance
Maintien au chaud les plats déjà cuisinés	1-2
Cuisson de légumes émincés, d'œufs au plat, de veau, de volaille	3-5
Cuisson de crevettes, d'épis de maïs et d'escalopes, de viande de bœuf, de poissons et de boulettes de viande	5-7
Cuisson de grande quantité de liquide, cuisson de steaks	8-9
Faire chauffer de l'eau	P

Tab. 4.14 Recommandations pour les niveaux de puissance.

Les données du tableau sont fournies à titre indicatif.

**INFO** Chaque zone de cuisson est munie d'un thermocouple de sécurité. Cet élément détecte si la flamme est éteinte (à la suite d'une surchauffe ou d'un courant d'air, par exemple). L'alimentation en gaz est alors coupée et une réactivation automatique a lieu. Si le réallumage échoue, l'alimentation en gaz est coupée. Cela permet d'éviter toute fuite de gaz.

## Récipient de cuisson adapté



Les récipients de cuisson portant ce signe sont adaptés aux tables de cuisson à gaz.

**INFO** Les durées de cuisson, le temps de chauffe du fond du récipient et les résultats de la cuisson sont sensiblement influencés par la structure et la qualité du récipient. Les récipients de cuisson à fond épais permettent d'assurer une répartition homogène de la température. Dans les récipients à fond mince, les aliments risquent de surchauffer de manière ponctuelle. Cela peut également endommager la table de cuisson.

**INFO** Veillez avant tout à éviter toute surchauffe du récipient afin d'éviter la déformation du fond. Évitez pour cela de chauffer le récipient vide.

**INFO** Les récipients à fond inégal risquent de se renverser. Une oscillation minimale ne peut cependant être évité.

Les récipients de cuisson appropriés sont constitués de :

- Cuivre
- Acier inoxydable
- Aluminium
- Fonte

► Veuillez respecter les dimensions indiquées dans le tableau :

Brûleur	Diamètre de récipient minimum	Diamètre de récipient recommandé
Brûleur normal	120 mm	140-200 mm
Brûleur haute puissance	160 mm	180-240 mm

Tab. 4.15 Diamètre du récipient

**INFO** Utilisez uniquement des récipients dont le diamètre est compris entre les limites de dimensions recommandées. Si le diamètre est trop grand, les gaz chauds s'écoulant vers l'extérieur depuis le dessous du récipient risquent d'endommager le plan de travail, la paroi avoisinante si celle-ci ne résiste pas à la chaleur, ou encore des composants de la table de cuisson ou du dispositif aspirant. BORA ne peut endosser la responsabilité de tels dommages.

#### 4.3.7 Principe de fonctionnement du teppanyaki en acier inoxydable CKT

Un corps de chauffe se trouve sous chaque zone de cuisson. Lors de l'activation d'une zone de cuisson, le corps de chauffe produit une chaleur qui chauffe directement la surface de cuisson.

#### Niveaux de puissance et plages de température

Le réglage de la puissance est réalisé par niveaux de puissance correspondant à des températures, lesquelles également affichées en °C dans l'affichage de la zone de commande.

Niveau de puissance		Température en °C
1	=	150
2	=	160
3	=	170
4	=	180
5	=	190
6	=	200
7	=	210
8	=	220
9	=	230
P (niveau Power)	=	250

Tab. 4.16 Températures des différents niveaux de cuisson

La puissance du teppanyaki en acier inoxydable permet de chauffer très rapidement les aliments. Afin d'éviter de brûler les aliments, une certaine adaptation est nécessaire par rapport aux systèmes de cuisson conventionnels lors du choix de la température.

Fonction	Température en °C
Cuisson de fruits (tranches de pommes, prunes, bananes, etc.)	160 - 170
Cuisson de légumes émincés, d'œufs au plat, de veau, de volaille	180 - 190
Cuisson de poisson pané ou en croûte, pancakes, saucisses, viande de porc ou d'agneau	190 - 200
Cuisson de galettes de pomme de terre, crevettes, maïs en épis et escalopes	200 - 210
Cuisson vive de viande de bœuf, poisson, fricadelles	220 - 230
Cuisson vive de steaks	250 (niveau Power)

Tab. 4.17 Recommandations de températures (données fournies à titre indicatif)

#### 4.3.8 Fonctions des tables de cuisson

##### Réglage de la puissance

Le réglage des niveaux de puissance est réalisé sur la zone de commande, par pression ou glissement sur la zone de curseur. Les niveaux de puissance peuvent également être réglés à l'aide des touches **+** et **-** situées au-dessus et en dessous de la zone de curseur.

##### Zones de cuisson à niveau Power

Lors de l'activation du niveau Power, la puissance de cuisson maximale est disponible pendant un temps prédéfini. La puissance totale disponible étant mutualisée entre les zones de cuisson, la puissance maximale des autres zones est automatiquement et temporairement réduite.

Au bout de 10 minutes, la zone de cuisson repasse automatiquement au niveau de puissance **9**.

**INFO** Ne chauffez jamais de l'huile, de la graisse et des aliments similaires avec le niveau Power. Du fait de la puissance élevée, le fond du récipient peut surchauffer.

##### Activation 2 feux

Un second feu, plus large, est activable de manière flexible et facile. Cela permet une adaptation facile et rapide aux récipients utilisés.

##### Dispositif de cuisson automatique

En cas d'activation de la cuisson automatique, la zone de cuisson fonctionne à pleine puissance pendant une certaine durée, avant de repasser automatiquement sur le niveau de puissance de reprise défini.

Niveau de puissance (niveau de puissance de reprise)	Durée de cuisson en min.:sec.	
	Tables de cuisson CKFI, CKI, CKIW, CKG	Tables de cuisson CKCH, CHCB
1	00:40	01:00
2	01:00	03:00
3	02:00	04:48
4	03:00	06:30
5	04:20	08:30
6	07:00	02:30
7	02:00	03:30
8	03:00	04:30

Tab. 4.18 Durées de montée en température

### Fonction de maintien au chaud variable

Les 3 niveaux de maintien au chaud permettent de conserver les aliments à température constante sans risque de surcuisson.

- La durée maximale de la fonction de maintien au chaud est limitée à 8 heures.

Trois niveaux de maintien au chaud sont disponibles :

Niveau de maintien au chaud	Symbole	Température
1	—	≈ 42 °C (90 °C sur CKT)
2	—	≈ 74 °C (110 °C sur CKT)
3	—	≈ 94 °C (130 °C sur CKT)

Tab. 4.19 Niveaux de maintien au chaud

**INFO** Dans la pratique, les températures des niveaux de maintien au chaud peuvent varier légèrement car elles dépendent du récipient utilisé, de la quantité d'aliments et des différentes technologies de chauffe. Elles peuvent également être influencées par le dispositif aspirant.

### Fonction de pont


Les deux zones de cuisson peuvent être combinées en une seule large surface de cuisson à l'aide de la fonction de pont. Le contrôle de la puissance de la zone combinée est réalisé à l'aide d'un élément de commande. Le réglage de la puissance est réalisé de manière synchrone : les deux zones de cuisson sont réglées sur le même niveau de puissance.

La fonction de pont peut servir à chauffer des plats dans une sauteuse, par exemple.

### Détection de récipient sur les tables de cuisson à induction

La zone de cuisson reconnaît automatiquement la taille des récipients et apporte l'énergie de manière ciblée, uniquement vers la surface recouverte. L'absence de

récipient et la présence d'un récipient trop petit ou inadapté sont également détectées.

Lorsque la mention  est affichée en clignotant, la zone de cuisson ne fonctionne pas. Cela se produit lorsque...

- ...elle est mise en marche sans récipient ou avec un récipient inapproprié.
- ...le diamètre du fond du récipient de cuisson est trop petit.
- ...le récipient est enlevé de la zone de cuisson allumée.

Si aucun récipient n'est détecté au bout de 9 minutes après le réglage du niveau de puissance, la zone de cuisson est automatiquement mise à l'arrêt.

### Minuteur de cuisson (arrêt automatique)

Le minuteur de cuisson éteint automatiquement la zone de cuisson sélectionnée après écoulement de la durée prédéfinie.

Si la zone de cuisson sélectionnée n'est pas active lors de l'activation du minuteur de cuisson, seul un signal sonore est émis une fois la durée écoulée.

Le minuteur de cuisson peut être utilisé sur 4 zones de cuisson en même temps.

### Fonction de pause

La fonction de pause permet de désactiver temporairement toutes les zones de cuisson en un seul geste. Les réglages sont préservés et rétablis à la reprise de la cuisson.

Le processus de cuisson peut être interrompu pendant 10 minutes au maximum. Une fois les 10 minutes écoulées, tous les processus de cuisson sont automatiquement arrêtés.


### Fonction de nettoyage sur le teppanyaki en acier inoxydable

La fonction de nettoyage régule la température du teppanyaki en acier inoxydable de manière constante sur une valeur optimale de 70 °C. Cette température est conservée pendant 10 minutes.

## 4.4 Dispositifs de sécurité

### 4.4.1 Verrouillage

Le verrouillage prévient la commande accidentelle du dispositif aspirant et de la table de cuisson en cours de fonctionnement.

- Lorsque le verrouillage est activé, le témoin  est allumé.
- Les fonctions sont verrouillées et les témoins de l'affichage sont assombris (à l'exception de la touche marche/arrêt).

### 4.4.2 Verrouillage au nettoyage

Le verrouillage au nettoyage empêche la manipulation accidentelle des commandes lors du nettoyage de la zone de commande pendant le processus de cuisson. Lorsque cette fonction est activée, la zone de commande

est verrouillée pendant une durée définie (réglée en usine sur 15 secondes). Le temps restant est affiché. Pendant ce temps, tous les paramètres de l'appareil restent inchangés.

La durée du verrouillage peut être modifiée dans le menu (5 – 30 secondes).

**INFO** Si la zone de commande est nettoyée avec un chiffon humide, il se peut qu'une pellicule d'eau se forme et que la touche marche/arrêt soit activée malgré le verrouillage. Cela peut être évité par un séchage soigneux après le nettoyage.

#### 4.4.3 Arrêt de sécurité

Si l'appareil est mis en marche mais qu'il n'est pas utilisé pendant une durée de 2 minutes, le système est automatiquement mis à l'arrêt (mode veille).

#### Dispositif aspirant

Le dispositif aspirant est automatiquement désactivé ou la temporisation automatique est initiée lorsque les zones de cuisson restent inactives (= niveau de puissance 0) pendant 30 minutes.

#### Tables de cuisson

Les zones de cuisson sont automatiquement arrêtées au bout d'une durée de fonctionnement prédéfinie sans modification du niveau de puissance.

Niveaux de puissance	Arrêt de sécurité après heures:minutes		
	Tables de cuisson CKFI, CKI, CKIW, CKT	Tables de cuisson CKCH, CKCB	Table de cuisson CKG
1	08:24	06:00	08:24
2	06:24	06:00	06:24
3	05:12	05:00	05:12
4	04:12	05:00	04:12
5	03:18	04:00	03:18
6	02:12	01:30	02:12
7	02:12	01:30	02:12
8	01:48	01:30	01:48
9	01:18	01:30	01:18
P	00:10	0:10 (CKCH uniquement)	00:20


Tab. 4.20 Arrêt de sécurité de la chauffe

Niveau de maintien au chaud	Arrêt de sécurité après heures:minutes
1 (-)	08:00
2 (=)	08:00
3 (≡)	08:00

Tab. 4.21 Arrêt de sécurité du maintien au chaud

► Rallumez la zone de cuisson si vous souhaitez encore vous en servir (voir chapitre Utilisation).

#### 4.4.4 Indicateur de chaleur résiduelle<sup>H</sup>

Si une zone de cuisson est encore chaude après la mise à l'arrêt, il existe un risque de brûlure ou d'incendie. Tant que le témoin  ou H est allumé (indicateur de chaleur résiduelle), évitez de toucher les zones de cuisson ou d'y déposer des objets sensibles à la chaleur. L'indicateur s'éteint au bout d'une durée de refroidissement suffisante (< 50 °C).

**INFO** Pendant ou après une coupure électrique, les tables de cuisson peuvent être brûlantes. Sur les tables de cuisson CKCH, CKCB et CKG, en cas de coupure de courant, la chaleur résiduelle n'est pas indiquée même si les zones de cuisson ont été utilisées et sont encore brûlantes.

#### 4.4.5 Protection anti-surchauffe

**INFO** En cas de surchauffe d'une table de cuisson, sa puissance est réduite ou elle est complètement arrêtée.

**INFO** En cas de surchauffe de la zone de commande, les tables de cuisson ou le système au complet peuvent être mis à l'arrêt.

Les appareils sont équipés d'un système de protection anti-surchauffe. La protection anti-surchauffe peut se déclencher lorsque...

- ... un récipient vide est chauffé ;
- ... de l'huile ou de la graisse est chauffée à forte puissance ;
- ...une zone de cuisson encore chaude est remise en marche après une coupure de courant.
- ...un récipient brûlant chauffe la zone de commande.

La protection anti-surchauffe entraîne la mise en œuvre de l'une

des mesures suivantes :

- Le niveau Power est désactivé ;
- Le niveau de puissance réglé est réduit ;
- La zone de cuisson est complètement arrêtée.
- La table de cuisson est complètement arrêtée.
- Le système est complètement arrêté.

Le système peut alors être réutilisé dans l'intégralité de ses fonctions après un refroidissement suffisant.

#### 4.4.6 Sécurité enfant

La sécurité enfant empêche une mise en marche non souhaitée de l'appareil.

## 5 Première mise en service

Conditions requises pour la mise en service de la table de cuisson au gaz CKG :

**INFO** Configuration requise pour le fonctionnement de la table de cuisson au gaz CKG : logiciel système version 03.00 (ou supérieure)

- ▶ Au besoin, déterminez la version logicielle installée sur l'appareil (voir section Menu > Version logicielle).
- ▶ Exécutez la mise à jour du logiciel si nécessaire (voir section Menu > Mise à jour du logiciel du système).

### 5.1 Configuration de base

**INFO** Le système doit être configuré lors de la mise en service. Il est indispensable de procéder à la configuration de base intégrale des options du menu.

**INFO** Pour indiquer que la configuration de base est incomplète, l'affichage indique *CONF* et le témoin du ventilateur clignote en rouge.

**INFO** Si la procédure est interrompue avant la fin, la configuration de base doit être poursuivie à partir du point correspondant à la prochaine ouverture du menu.

**INFO** Si la configuration de base n'est pas entièrement et correctement exécutée, l'invitation correspondante est affichée à chaque ouverture du menu.

**INFO** À l'ouverture d'une option de menu, le système affiche automatiquement la valeur actuellement configurée au bout de 2 secondes.  
Exception : Si aucun réglage n'a encore été effectué, le système l'affiche *SET*.

**INFO** Le système enregistre les réglages opérés lorsque l'opérateur quitte l'option de menu ou à la fermeture du menu.

**INFO** Une vidéo d'instructions sur la configuration de base est disponible sur le site Web de BORA.



Scannez le code QR ou suivez ce lien : [www.bora.com/service/configuration-classic-2-0](http://www.bora.com/service/configuration-classic-2-0)

#### 5.1.1 Exécution de la configuration de base

Démarrage de la configuration de base

- ▶ Appuyez sur le symbole du ventilateur qui clignote en rouge

- Le menu est ouvert et la première option de menu de la configuration de base est affichée (option de menu H).
- ▶ Procédez aux réglages requis.

**Interruption manuelle de la configuration de base**

- ▶ Appuyez longuement sur la touche de menu
- En cas d'interruption de la configuration de base avant la fin du processus, par exemple si le ventilateur n'a pas été détecté correctement, les options déjà configurées ne doivent pas nécessairement l'être à nouveau.

#### 5.1.2 Option de menu H : Air Configuration du dispositif aspirant

**INFO** Le mode de fonctionnement du dispositif aspirant doit être réglé.

Deux modes de fonctionnement sont disponibles :

- Système d'aspiration (*OUT*)
- Système de recyclage (*REC*)

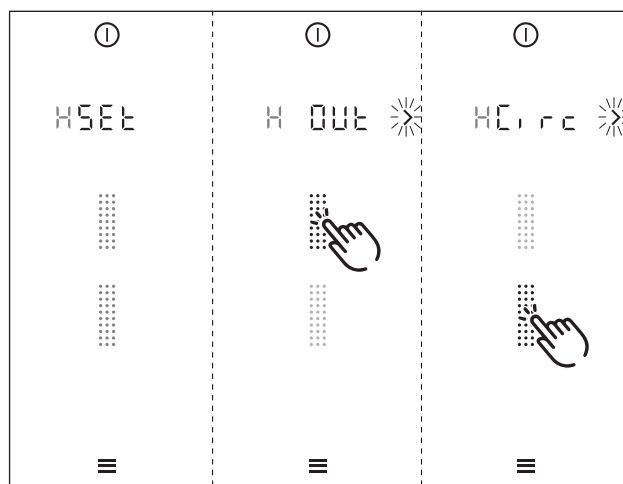


Fig. 5.1 Réglage du mode de circulation de l'air

- ▶ Sélectionnez le mode de fonctionnement approprié (appuyez sur le segment correspondant du curseur ).
- ▶ Confirmez et enregistrez le réglage en passant à l'option de menu suivante (appuyez sur la flèche de navigation ).

#### 5.1.3 Option de menu J : FLYP Sélection du type de filtre (recyclage d'air uniquement)

**INFO** L'option de menu J apparaît uniquement si la configuration du dispositif aspirant a été réglée sur le mode à recyclage de l'air.

Le type de filtre monté doit être défini.

Deux types de filtre sont disponibles :

- Type de filtre 1 (*F1*) = BORA Boîtier de purification de l'air ULB1/ULBF
- Type de filtre 2 (*F2*) = BORA Boîtier de purification de l'air ULB3

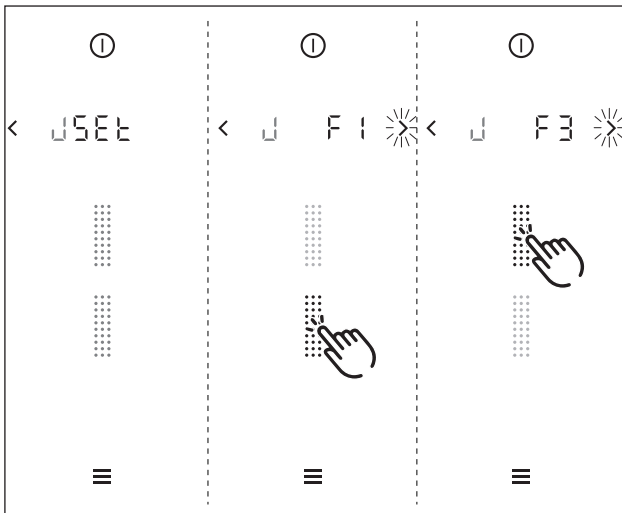


Fig. 5.2 Sélection du type de filtre

- Sélectionnez le type de filtre monté (appuyez sur le segment correspondant du curseur ).
- Confirmez et enregistrez le réglage en passant à l'option de menu suivante (appuyez sur la flèche de navigation ).

**INFO** En cas d'utilisation d'un filtre de recyclage tiers, le type de filtre 1 (F1) doit être sélectionné.

#### 5.1.4 Option de menu L : $FR_n$ configuration des ventilateurs

**INFO** Lors de la configuration du ventilateur, les types et le nombre de ventilateurs installés sont automatiquement détectés par le système et la configuration est réalisée en conséquence. Lors de la première mise en service, le monteur doit obligatoirement vérifier que les ventilateurs ont été correctement détectés.

#### Démarrage de la configuration des ventilateurs

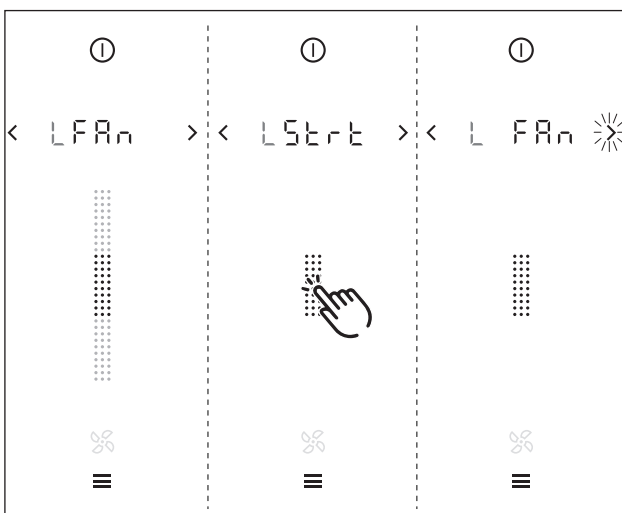


Fig. 5.3 Démarrage de la configuration des ventilateurs

- Touchez la zone tactile du curseur .
- La configuration du ventilateur démarre.
- Au cours de la configuration des ventilateurs, la zone tactile du curseur et le symbole des ventilateurs clignoteront.

**INFO** Une fois la configuration des ventilateurs terminée, l'affichage cesse de clignoter.

**INFO** Si la configuration des ventilateurs a réussi, la zone tactile du curseur et le symbole des ventilateurs s'affichent en vert.

**INFO** En cas d'échec de la configuration des ventilateurs, la zone tactile du curseur et le symbole des ventilateurs s'affichent en rouge.

#### Vérification de la détection des ventilateurs

- Vérifiez que le système a bien détecté tous les ventilateurs.

Affichage	Couleur	Résultat
	vert	1 ventilateur détecté
	vert	2 ventilateur détecté
	rouge	0 ventilateur détecté (voir chapitre Dépannage)

Tab. 5.1 Résultats possibles de la détection des ventilateurs

**INFO** Dans le cas où un contacteur de fenêtre est déjà ouvert au moment de la détection des ventilateurs, il convient également de s'assurer que celui-ci fournit un déblocage (fenêtre basculée/ouverte).

#### 5.1.5 Fin de la configuration de base

Toutes les options de menu de la configuration de base ont été réglées avec succès.

- Appuyez sur la flèche de navigation clignotante du minuteur de cuisson .
- Le système enregistre les réglages effectués et l'affichage standard apparaît.

## 6 Utilisation

- ▶ Pendant l'utilisation, veillez à respecter toutes les consignes de sécurité et tous les avertissements (voir chapitre Sécurité).

---

**INFO** Les tables de cuisson du système BORA Classic 2.0 doivent uniquement être combinées au dispositif aspirant CKA2.

---

**INFO** Le dispositif aspirant peut uniquement être utilisé lorsque les composants du filtre à graisse sont installés.

---

### 6.1 Remarques générales et spécifiques relatives à l'utilisation de l'appareil

Le dispositif aspirant et les tables de cuisson sont commandés à l'aide d'une zone de commande centrale. La zone de commande est équipée de touches sensibles et champs d'affichage électroniques. Les touches sensibles réagissent au contact des doigts (voir chapitre Description de l'appareil).

Vous pouvez manipuler l'appareil en appuyant (commande tactile) ou en effectuant un glissement (commande du curseur) sur les touches sensibles avec les doigts.

---

**INFO** Tous les témoins n'apparaissent pas forcément sur tous les appareils. Les fonctions et affichages sont automatiquement activés selon les appareils installés.

---

#### 6.1.1 Remarques spécifiques relatives à l'utilisation du teppanyaki en acier inoxydable CKT

**Première mise en service :**

- ▶ Avant la première mise en service, faire chauffer la plaque pendant environ 25 minutes à 220 °C (= niveau de puissance 8 sur les deux zones de cuisson).

---

**INFO** Pendant ce préchauffage, des odeurs acres peuvent être émises.

---

**Remarques pour l'utilisation :**

---

**INFO** Nettoyez la surface de cuisson avant d'utiliser l'appareil pour la première fois (voir chapitre Nettoyage).

---

**INFO** Avant chaque utilisation, faites chauffer la zone de cuisson pendant 5 minutes.

---

**INFO** Des bruits peuvent se faire entendre pendant la montée en température ou le refroidissement de la plaque. Ce phénomène est normal.

---



---

**INFO** Le teppanyaki en acier inoxydable est pourvu d'un ventilateur de refroidissement destiné à accélérer le refroidissement de la surface de cuisson et prolonger la durée de vie de l'électronique. Diverses mesures ont été employées pour réduire les bruits émis au minimum, mais ceux-ci ne peuvent être totalement éliminés.

---

**INFO** Lors de l'utilisation, il peut arriver que la plaque se bombe légèrement.

---

**INFO** Lors de la chauffe à forte puissance, la plaque peut également brunir légèrement.

---

#### 6.1.2 Informations spécifiques à la table de cuisson vitrocéramique à gaz CKG

---

**INFO** Configuration requise pour le fonctionnement de la table de cuisson au gaz CKG : logiciel système version 03.00 (ou supérieure)

---

**INFO** Avant la première utilisation de la table de cuisson, nettoyez la zone de cuisson (voir chapitre Nettoyage).

---

**INFO** À la première mise en service, après une période d'inutilisation prolongée ou après le remplacement de la bouteille de gaz, il est possible que le brûleur refuse de s'allumer. Il est possible qu'il y ait de l'air dans le tuyau de gaz ou que le système de régulation électronique du gaz nécessite un recalibrage. Suivez les instructions de première mise en service (voir chapitre Mise en service).

---

**INFO** L'utilisation d'éléments en fonte émaillée peut fréquemment conduire à de légères variations de coloris et irrégularités. En outre, une mince couche de rouille peut apparaître au niveau des points d'appui. Il suffit alors de l'éliminer à l'aide d'un chiffon humide. Ces points de rouille sont normaux et ne compromettent aucunement l'intégrité du système.

---

**INFO** Une variation du couleur de certains composants de la table de cuisson à gaz peut se produire lors de son utilisation. Cette variation de couleur est normale et ne compromet aucunement la flamme ou le fonctionnement de la table de cuisson.

---

**INFO** Lors du fonctionnement des brûleurs à gaz, il est possible que l'échappement du gaz s'accompagne de bruits perceptibles. La flamme des brûleurs peut adopter une coloration orangée causée par les impuretés présentes dans l'air environnant ou en cas de fonctionnement prolongé. Ces propriétés sont normales et peuvent se manifester indépendamment les unes des autres.

---



**INFO** En cas de fumée ou d'incendie lors de l'utilisation de la plaque de cuisson au gaz, fermez l'alimentation en gaz et mettez le disjoncteur de l'installation domestique hors tension.

**INFO** En cas d'odeur de gaz ou de défaut au niveau de l'installation, fermez l'arrivée de gaz. Ouvrez la fenêtre pour assurer la bonne ventilation de la pièce.

#### Remarques pour l'utilisation :

L'utilisation d'une table de cuisson à gaz entraîne la formation d'humidité et de chaleur dans la pièce d'installation. Une utilisation intensive et sur le long terme de cet appareil peut nécessiter une aération supplémentaire, comme l'ouverture d'une fenêtre ou une aération efficace, comme l'utilisation d'un dispositif d'aération mécanique à un niveau de puissance élevé.

- ▶ Assurez-vous qu'il y a une aération suffisante dans la pièce.
- ▶ Gardez les ouvertures d'aération naturelles ouvertes.
- ▶ Selon disponibilité, utilisez un dispositif d'aération mécanique.

**INFO** Utilisez uniquement des récipients dont le diamètre est compris entre les limites de dimensions recommandées (voir chapitre Description de l'appareil, « Récipient de cuisson adapté »). Si le diamètre est trop grand, les flammes et gaz chauds dirigés vers l'extérieur depuis le dessous du récipient risquent d'endommager le plan de travail ou une surface qui ne résiste pas à la chaleur, comme une paroi revêtue de panneaux, ou encore des composants de la table de cuisson ou du dispositif aspirant. BORA ne peut endosser la responsabilité de tels dommages.

**INFO** Ne faites jamais fonctionner la table de cuisson à gaz sans récipient et en combinaison avec le dispositif aspirant pendant une période prolongée (> 5 min). Les très hautes températures qui en résulteraient risqueraient d'endommager la table de cuisson et les composants du dispositif aspirant.

**INFO** Les pointes des flammes doivent rester sous le fond du récipient. Les flammes dépassant le diamètre du récipient rejettent dans l'air une chaleur inutilisée, risquent d'endommager les poignées du récipient et les composants du dispositif aspirant, et augmentent les risques de brûlure. Par ailleurs, la partie extérieure de la flamme est considérablement plus chaude que le centre.

**INFO** Pour manipuler l'appareil lorsqu'il est chaud, protégez vos mains à l'aide de gants de cuisine ou de maniques. Ceux-ci doivent impérativement être secs. Les tissus mouillés ou humides conduisent mieux la chaleur et entraînent un risque de brûlure par la valeur. Veillez également à n'approcher aucun équipement en tissu des flammes. Évitez pour cela l'utilisation de grands chiffons ou torchons.

**INFO** Les particules de graisse et autres résidus (alimentaires) inflammables risquent de s'enflammer. Il est recommandé de les éliminer dès que possible.

- ▶ Posez le récipient de cuisson avec un fond inégal sur le support de récipient.
- ▶ Ne faites jamais chauffer un récipient sans contenu.
- ▶ Posez toujours le récipient sur le support de récipient prévu à cet effet. Le récipient ne doit pas être posé directement sur le brûleur.
- ▶ N'utilisez aucune sauteuse, poêle ou pierre dont les dimensions font qu'elle recouvre plusieurs brûleurs. L'accumulation de chaleur qui en résulterait risquerait d'endommager la table de cuisson.
- ▶ Veillez au positionnement correct des composants du brûleur et du support de récipient.
- ▶ Un brûleur ne doit être allumé que lorsque tous ses composants sont correctement assemblés.
- ▶ Veillez à ce que la flamme du brûleur ne dépasse pas du fond du récipient pour s'étendre jusqu'au-delà des bords.
- ▶ Ne conservez aucun objet facilement inflammable à proximité de la table de cuisson.

Pour une puissance maximale avec une consommation de gaz minimale :

- ▶ Utilisez un récipient dont le fond recouvre totalement la flamme et ne la laisse pas brûler dans le vide.
- ▶ Utilisez des récipients de cuisson adaptés à chaque brûleur à gaz.
- ▶ Centrez le récipient au-dessus du brûleur.
- ▶ Lorsque le contenu du récipient entre en ébullition, diminuez la puissance du brûleur (petite flamme).
- ▶ Adaptez la puissance du dispositif aspirant au niveau de puissance sélectionné pour le brûleur à gaz.

#### Fonctionnement de la table de cuisson à gaz avec un dispositif aspirant sur table de cuisson

Si la table de cuisson à gaz est utilisée en combinaison avec un dispositif aspirant sur table de cuisson, celui-ci risque d'interférer avec la flamme.

- ▶ Évitez de régler le dispositif aspirant sur une puissance trop élevée lorsque le brûleur est réglé sur une faible puissance.
- ▶ Au besoin, réduisez la puissance du dispositif aspirant à l'allumage d'un brûleur.

- ▶ Allumez uniquement la table de cuisson à gaz si un récipient est posé dessus. La flamme est cependant protégée du dispositif aspirant par la géométrie du support de récipient et par le récipient lui-même.
- ▶ Au besoin, réduisez le niveau de puissance du dispositif aspirant afin d'améliorer l'émission ou la distribution de la chaleur.

**INFO** Les flammes risquent d'enflammer ou d'endommager le filtre à graisse et les conduites d'air du dispositif aspirant. Ne faites jamais une recette flambée avec le dispositif aspirant en marche.

**INFO** Les propriétés de consommation de la table de cuisson à gaz (délai de montée en température, rendement, etc.) sont influencées par le dispositif aspirant. Le dispositif aspirant influe également sur l'émission et la distribution de la chaleur.

**INFO** En mode de recyclage de l'air, l'air recyclé influe sur la table de cuisson au gaz. En cas d'extinction ou de déviation excessive de la flamme, ou encore de problème de combustion (formation de suie, retour de flamme, etc.), l'ouverture de retour de flux doit impérativement être agrandie.

## 6.2 Commande tactile

**INFO** Le système dispose de 3 champs tactiles. Il différencie les pressions courtes et longues, et détecte les glissements verticaux du doigt (utilisation du curseur).

Commande tactile	utilisable sur	durée du contact
<b>Pression</b> (courte)	Touches + curseur	0,065 – 0,95 s
<b>Pression longue</b>	Touches + curseur	1 – 8 s
<b>Glissement</b> (vertical)	Curseur	0,15 – 8 s

Tab. 6.1 Commande tactile

Si les touches de commande ne fonctionnent pas ou que leur fonctionnement n'est pas systématique, assurez-vous que :

- ▶ Vous appuyez sur les zones tactiles avec un seul doigt.
- ▶ Vos paumes ne touchent pas la zone de commande lorsque vous manipulez l'appareil.
- ▶ Lorsque vous manipulez les zones tactiles, veillez à ce que la surface de contact de votre doigt soit aussi réduite que possible.
- ▶ Lors de l'utilisation, assurez-vous que vos doigts sont propres et secs.


## 6.3 Utilisation du système

### 6.3.1 Principe de commande

Utilisation	Commande
<b>Pression courte</b> sur une fonction	Activation de fonction
<b>Pression longue</b> sur une fonction	Désactivation de fonction
<b>Glissement</b> (curseur)	Définition d'une valeur (par ex. : niveau de puissance)

Tab. 6.2 Principe de commande

### 6.3.2 Mise en marche

- ▶ Appuyez longuement sur la touche marche/arrêt  jusqu'à émission d'un signal sonore.
- L'affichage s'allume et la zone du curseur affiche l'animation de mise en marche.
- Une fois le système allumé, l'affichage standard apparaît dans la zone de commande.

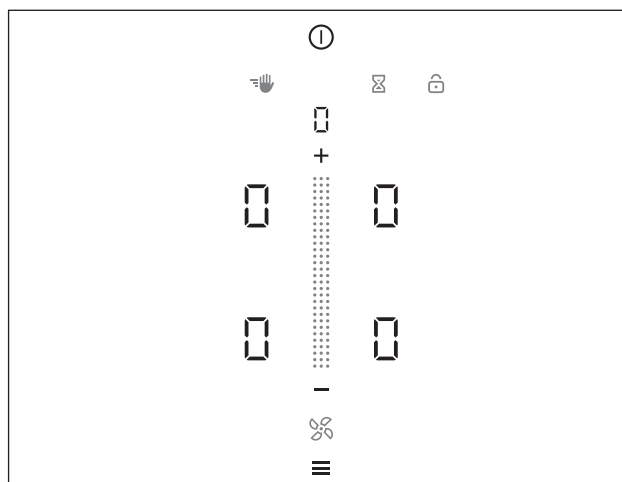




Fig. 6.1 Affichage standard après l'allumage

**INFO** La touche de menu ne s'affiche pas au démarrage lorsque les zones de cuisson présentent encore une certaine chaleur résiduelle.

**INFO** Lorsque la sécurité enfant est activée, la touche de verrouillage s'allume après le démarrage du système . L'affichage standard apparaît une fois le système déverrouillé (voir aussi Sécurité enfant).

**INFO** Si l'affichage indique au démarrage *CONF*, la configuration de base n'a pas été complétée et doit être poursuivie (cf. Le chapitre Première mise en service).


### 6.3.3 Mise à l'arrêt

- ▶ Appuyez longuement sur la touche marche/arrêt  jusqu'à émission d'un signal sonore.
- L'animation de mise à l'arrêt est affichée, puis l'affichage s'éteint.

**Le dispositif aspirant était en marche :**


- Le témoin du ventilateur clignote et la temporisation automatique est activée.
- Dès que le délai de temporisation est écoulé, l'animation de mise à l'arrêt est affichée puis l'affichage s'éteint.

**La table de cuisson était en marche :**

- Le témoin de chaleur résiduelle  est affiché en rouge pour les zones de cuisson utilisées et encore chaudes, ainsi que la mention *H*.
- L'affichage s'éteint une fois la chaleur résiduelle dissipée.


**INFO** Le système peut être mis à l'arrêt à tout moment : Appuyez longuement sur la touche marche/arrêt

**6.3.4 Verrouillage****Activation du verrouillage**


- ▶ Appuyez longuement sur la touche de verrouillage 
- L'affichage de la zone de commande s'assombrit.
- La touche de verrouillage s'allume.
- Toutes les fonctions, à l'exception de la touche de verrouillage et de la touche marche/arrêt, sont verrouillées.

**INFO** Si le système est mis à l'arrêt avec le verrouillage activé, le verrouillage n'est pas réactivé lorsque le système est remis en marche.

**Désactivation du verrouillage**

- ▶ Appuyez longuement sur la touche de verrouillage  (3 s).
- L'affichage de la zone de commande s'éclaire et la zone de commande est à nouveau active.
- La touche de verrouillage est assombrie.

**6.3.5 Verrouillage au nettoyage****Activation du verrouillage au nettoyage**


- ▶ Appuyez sur la touche de nettoyage 
- L'affichage de la zone de commande s'assombrit.
- La touche de nettoyage s'allume.
- La zone de commande est verrouillée.
- Tous les réglages sont conservés.
- Le compte à rebours est lancé et affiché dans l'affichage multifonctions.

**Durée écoulée**

- La zone de commande est automatiquement déverrouillée une fois la durée écoulée.

**INFO** Si pendant l'activation du verrouillage au nettoyage un recouvrement durable de la zone de commande est détecté (> 8 s), toutes les zones de cuisson activées sont automatiquement mises en pause après la désactivation du verrouillage au nettoyage.


**6.3.6 Sécurité enfant**

Le témoin de verrouillage  est allumé dans l'affichage de la zone de commande.


**Activation permanente de la sécurité enfant**

Cf. chapitre Menu, Option de menu 2 : Sécurité enfant

**Désactivation de la sécurité enfant pour un processus de cuisson**

- ▶ Appuyez longuement sur la touche de verrouillage  (3 s).
- L'affichage de la zone de commande s'éclaire et la zone de commande est à nouveau active.
- La touche de verrouillage est assombrie.


**6.3.7 Minuteur d'alarme****Activation du minuteur d'alarme**

- ▶ Appuyez sur la touche du minuteur d'alarme 
- L'affichage à 7 segments situé au-dessus de la zone du curseur indique le temps en heures-minutes-secondes (0:00:00).
- Le système change de couleur pour passer à un allumage beige.
- L'affichage des zones de cuisson est assombri.

**Réglage de la durée**

voir section 6.5.9 Minuteur de cuisson

**Démarrage du minuteur d'alarme**


- ▶ Appuyez sur la touche de démarrage 
- Un signal sonore est émis et la valeur réglée est confirmée.
- Le compte à rebours de la durée définie démarre.
- La zone de commande passe sur l'affichage standard.
- La durée restante est affichée à la seconde près.
- 10 secondes avant l'écoulement de la durée, le temps restant et la touche du minuteur d'alarme se mettent à clignoter.

**Durée écoulée**

- Une fois la durée écoulée, un signal sonore est émis (max. 60 secondes).
- L'affichage de la durée et la touche du minuteur d'alarme clignotent (max 60 secondes).
- Le décompte de la durée se poursuit pendant un maximum de 60 secondes au-delà de zéro (-0:00:01...)

**INFO** Pour éteindre le signal sonore et l'affichage clignotant, appuyez sur la touche du minuteur d'alarme.

**Désactivation anticipée du minuteur d'alarme**

- ▶ Appuyez longuement sur la touche du minuteur d'alarme 
- Le minuteur d'alarme est désactivé.
- La zone de commande passe sur l'affichage standard.

## 6.4 Utilisation du dispositif aspirant

**INFO** Pour pouvoir utiliser le dispositif aspirant, la commande du ventilateur doit être activée dans la zone de commande (couleur bleue).

Le curseur et le témoin du ventilateur s'éclairent en bleu dans l'affichage standard.

### 6.4.1 Réglage de la puissance du ventilateur

La puissance du ventilateur peut être réglée de différentes manières :

- ▶ Appuyez sur **+** ou **-**
- ▶ réglage à l'aide du curseur
- ▶ Pression sur la position souhaitée sur le curseur
- ▶ Appuyez longuement sur **+** ou **-** (réglage des niveaux 2 par 2)

#### Augmentation du niveau de puissance

- ▶ Opérez un glissement du doigt vers le haut jusqu'à atteindre le niveau de puissance souhaité.

ou

- ▶ Appuyez sur **+** jusqu'à atteindre le niveau de puissance souhaité

ou

- ▶ Appuyez sur une position supérieure sur le curseur

ou

- ▶ Appuyez longuement sur **+** (le niveau de puissance est augmenté par intervalles de 2 : 0, 2, 4...)

#### Diminution du niveau de puissance

- ▶ Opérez un glissement du doigt vers le bas jusqu'à atteindre le niveau de puissance souhaité

ou

- ▶ Appuyez sur **-** jusqu'à atteindre le niveau de puissance souhaité

ou

- ▶ Appuyez sur une position inférieure sur le curseur

ou

- ▶ Appuyez longuement sur **-** (le niveau de puissance est réduit par intervalles de 2 : ...4, 2, 0)

### 6.4.2 Niveau Power du ventilateur

#### Activation du niveau Power

- ▶ Appuyez longuement sur la position 5 du curseur

ou

- ▶ Une fois le niveau de puissance 5 activé, appuyez sur **+**.

- Une animation est affichée sur la zone de curseur.
- L'affichage indique  $P$  (premièrement en clignotant 3x, puis en continu).

**INFO** Au bout de 10 minutes, le niveau Power est automatiquement désactivé et le ventilateur repasse au niveau de puissance 5.

#### Désactivation du niveau Power

Le niveau Power du ventilateur est désactivé dès qu'un autre niveau de puissance est réglé (voir Réglage de la puissance du ventilateur).

### 6.4.3 Système d'aspiration automatique

**INFO** Le système de régulation automatique adapte la puissance du dispositif aspirant au niveau de puissance maximal activé sur les zones de cuisson en fonctionnement. Si le niveau de puissance d'une zone de cuisson est modifié, la puissance d'aspiration est automatiquement ajustée.

**INFO** Sur les tables de cuisson à induction, l'ajustement de la puissance d'aspiration est réalisé avec un retard de 20 secondes. Pour toutes les autres tables de cuisson, ce retard est porté à 30 secondes.

**INFO** Vous pouvez à tout moment désactiver manuellement l'aspiration automatique.

#### Activation permanente de l'aspiration automatique

Cf. chapitre Menu, Option de menu 3 : Commande automatique de l'aspiration

#### Activation de l'aspiration automatique pour un processus de cuisson

- ▶ Appuyez sur la touche du ventilateur
- Le témoin du ventilateur s'allume en bleu.
- Une animation est affichée sur la zone de curseur.
- L'affichage 7 segments indique  $P$ .

### 6.4.4 Arrêt du ventilateur

- ▶ Opérez un glissement du doigt vers le bas jusqu'au niveau 0.

ou

- ▶ Appuyez sur **-** jusqu'à atteindre le niveau 0.

ou

- ▶ Appuyez longuement sur la touche du ventilateur
- Le système de temporisation automatique démarre.
- Dès que la temporisation prend fin, le ventilateur du dispositif aspirant est fermé.

### 6.4.5 Arrêt anticipé du système de temporisation automatique

- ▶ Appuyez sur la touche du ventilateur

ou

- ▶ Appuyez sur la touche moins **-**

- Le système de temporisation automatique du dispositif aspirant est mis à l'arrêt.

**INFO** BORA recommande de laisser fonctionner le système de temporisation du dispositif aspirant.

## 6.5 Utilisation des tables de cuisson

**INFO** Pour pouvoir utiliser les tables de cuisson, la commande des zones de cuisson doit être activée dans la zone de commande (couleur rouge).

**INFO** Si au bout de 3,5 s d'activation de l'utilisation de la table de cuisson il n'y a aucune entrée de commande, le système rebascule automatiquement à l'utilisation du ventilateur (Affichage standard).

### 6.5.1 Sélection des zones de cuisson

**INFO** Le système permet d'utiliser et commander simultanément 4 zones de cuisson.

- ▶ Appuyez sur la touche d'une zone de cuisson.
- Le système change de couleur pour passer à un allumage rouge.
- Le système affiche l'indicateur de niveau de cuisson.
- Les fonctions supplémentaires de la zone de cuisson s'affichent.
- La commande des zones de cuisson est activée et vous pouvez procéder au réglage de la zone de cuisson sélectionnée.
- ▶ Au besoin, réitérez ce processus pour activer d'autres zones de cuisson.

**INFO** L'utilisation d'une zone de cuisson peut être interrompue à l'avance au moyen d'une touche de commande supplémentaire sur l'affichage de la zone de cuisson. Un basculement immédiat vers l'utilisation du ventilateur s'effectue alors.

#### Changement direct de zone de cuisson


**INFO** En mode de commande des zones de cuisson (affichage rouge), après avoir procédé au réglage d'une zone de cuisson, vous pouvez changer directement de zone de cuisson pour la commander.

- ▶ Appuyez sur la touche d'une autre zone de cuisson sous 3,5 secondes.
- La touche de la zone de cuisson s'allume dans la zone de commande.
- La commande de cette seconde zone de cuisson est alors possible.
- La touche de la première zone de cuisson s'assombrit et les réglages précédemment opérés sont repris.

### 6.5.2 Réglage du niveau de puissance d'une zone de cuisson

**INFO** Les niveaux de puissance des zones de cuisson sont indiqués sur un affichage 7 segments.

La puissance des zones de cuisson peut être réglée de différentes manières :

- ▶ Appuyez sur **+** ou **-**
- ▶ réglage à l'aide du curseur 
- ▶ pression sur la position souhaitée sur le curseur
- ▶ pression longue sur **+** ou **-** (passage des niveaux 3 par 3)

#### Informations supplémentaires pour la table de cuisson à gaz CKG :

**INFO** Après le réglage d'un niveau de puissance sur la table de cuisson à gaz CKG, le brûleur est automatiquement allumé et la zone de cuisson régulée sur le niveau de puissance défini.

**INFO** Le processus d'allumage se produit plusieurs fois à la suite en émettant un clic caractéristique.

**INFO** Si l'allumage échoue, l'opération peut être répétée. La sélection de la zone de cuisson souhaitée et le réglage d'un niveau de puissance entraînent un nouvel allumage automatique.

#### Réglage du niveau de puissance sur les tables de cuisson CKFI, CKI, CKIW, CKCH, CKCB et CKG

##### Augmentation du niveau de puissance

- ▶ Appuyez sur la touche de la zone de cuisson souhaitée.
- ▶ Opérez un glissement du doigt vers le haut jusqu'à atteindre le niveau de puissance souhaité

ou

- ▶ Appuyez sur **+** jusqu'à atteindre le niveau de puissance souhaité

ou

- ▶ Appuyez sur une position supérieure sur le curseur

ou

- ▶ Appuyez longuement sur **+** (le niveau de puissance est augmenté par intervalles de 3 : 0, 3, 6...)

##### Diminution du niveau de puissance

- ▶ Appuyez sur la touche de la zone de cuisson souhaitée.
- ▶ Opérez un glissement du doigt vers le bas jusqu'à atteindre le niveau de puissance souhaité

ou

- ▶ Appuyez sur **-** jusqu'à atteindre le niveau de puissance souhaité

ou

- ▶ Appuyez sur une position inférieure sur le curseur

ou

- ▶ Appuyez longuement sur **-** (le niveau de puissance est réduit par intervalles de 3 : ...6, 3, 0)

**INFO** Sur les tables de cuisson à induction CKFI, CKI et CKIW, si aucun récipient adapté n'est détecté (fonction de détection de récipient) au bout de 9 minutes après le réglage d'un niveau de puissance, la zone de cuisson est automatiquement mise à l'arrêt.

### Réglage du niveau de puissance sur le teppanyaki en acier inoxydable CKT


**INFO** Sur le teppanyaki en acier inoxydable, les niveaux de puissance des zones de cuisson sont indiqués sur un affichage 7 segments (I - 9, P). Pour une zone de cuisson sélectionnée, la température s'affiche en °C sur l'affichage multifonctions au-dessus du curseur (affichage de la température).

**INFO** Pendant la première phase de chauffe, la température réelle est affichée dans l'affichage multifonctions jusqu'à ce que la valeur de consigne soit atteinte sur la zone de cuisson sélectionnée.

#### Augmentation de la température

- ▶ Appuyez sur la touche de la zone de cuisson souhaitée.
- ▶ Opérez un glissement du doigt vers le haut jusqu'à atteindre la température de consigne souhaitée

ou


- ▶ Appuyez sur  jusqu'à atteindre la température de consigne souhaitée

ou

- ▶ Appuyez sur une position supérieure sur le curseur

ou


- ▶ Appuyez longuement sur  (le niveau de puissance est augmenté par intervalles de 3 : 0, 3, 6...)

**INFO** Pendant la phase de montée en température, l'indicateur de chaleur rouge  clignote, y compris lorsque la zone de commande est repassée sur l'affichage standard, au bout de 3,5 secondes. Une fois la température de consigne atteinte, l'indicateur cesse de clignoter.

#### Réduction de la température

- ▶ Appuyez sur la touche de la zone de cuisson souhaitée.
- ▶ Opérez un glissement du doigt vers le bas jusqu'à atteindre la température souhaitée

ou

- ▶ Appuyez sur  jusqu'à atteindre la température souhaitée


ou

- ▶ Appuyez sur une position inférieure sur le curseur



ou

- ▶ Appuyez longuement sur  (le niveau de puissance est réduit par intervalles de 3 : ...6, 3, 0)

### 6.5.3 Arrêt de la zone de cuisson

- ▶ Appuyez sur la touche de la zone de cuisson souhaitée.
- ▶ Opérez un glissement jusqu'au bas de la zone de curseur jusqu'à ce que l'indicateur de la zone de cuisson affiche .


ou

- ▶ Appuyez sur  jusqu'à ce que l'indicateur de la zone de cuisson affiche .

- L'indicateur de chaleur résiduelle *H* s'affiche enfin.

#### Arrêt rapide d'une zone de cuisson (Quick Off)

- ▶ Appuyez longuement sur la touche de la zone de cuisson.

- Un signal sonore prolongé confirme l'opération.
- Le cas échéant, l'indicateur de chaleur résiduelle *H* apparaît dans l'affichage de la zone de cuisson. En l'absence de chaleur résiduelle,  s'affiche immédiatement.


### 6.5.4 Dispositif de cuisson automatique

**INFO** La durée de montée en température est déterminée automatiquement par le système en fonction du niveau de puissance réglé.

#### Activation de la cuisson automatique

- ▶ Appuyez sur la touche de la zone de cuisson souhaitée.
- ▶ Réglage du niveau de puissance (niveau de puissance de reprise)


- ▶ Appuyez sur la touche de cuisson automatique 

- La fonction de cuisson automatique est activée.
- À côté de la zone de cuisson, le témoin de cuisson automatique  est affiché.

**INFO** Si le niveau de puissance de la zone de cuisson est augmenté pendant le fonctionnement de la cuisson automatique, le mode de cuisson automatique reste actif. La durée de cuisson est adaptée.

**INFO** Si le niveau de puissance de la zone de cuisson est réduit pendant le fonctionnement de la cuisson automatique, le mode de cuisson automatique est désactivé.

#### Désactivation anticipée de la cuisson automatique

- ▶ Appuyez sur la touche de la zone de cuisson souhaitée.
- ▶ Appuyez longuement sur la touche du mode de cuisson automatique 

- La fonction de cuisson automatique est désactivée.
- La zone de cuisson passe sur le niveau de puissance précédemment défini.

#### Durée écoulée

- Une fois la durée de cuisson automatique écoulée, le niveau de puissance de reprise est activé.
- Le témoin de cuisson automatique n'est plus affiché.


### 6.5.5 Niveau Power

**INFO** Si une zone de cuisson fonctionne avec le niveau Power sur une table de cuisson, la seconde zone de cuisson peut être réglée au niveau de puissance maximal 5 (exception : sur les appareils CKG et CKT, le niveau Power peut être activé sur les deux zones de cuisson).


**INFO** À l'activation du niveau Power, si un niveau de puissance supérieur à 5 est réglé sur la seconde table de cuisson, celui-ci est automatiquement réduit jusqu'au niveau 5.

**INFO** Si un niveau de puissance supérieur à 5 est activé sur la seconde zone de cuisson, le niveau Power actif sur la première zone de cuisson est réduit.

#### Activation du niveau Power pour une zone de cuisson

- ▶ Appuyez sur la touche de la zone de cuisson souhaitée.
- ▶ Une fois le niveau de puissance 9 activé, appuyez sur .

ou

- ▶ appuyez longuement en haut de la zone de curseur  (position 7-9).

ou

- ▶ opérez un glissement jusqu'au niveau de puissance 9 et maintenez la position appuyée.
- Une animation est affichée sur la zone de curseur.
- L'indicateur de la zone de cuisson affiche <sup>P</sup> (premièrement 3x en clignotant, puis en continu).

**INFO** Au bout de 10 minutes, le niveau Power est automatiquement désactivé et le ventilateur repasse au niveau de puissance 9.  
Exception : Pour une table de cuisson à gaz CKG, le niveau Power est limité à 20 minutes.

#### Désactivation du niveau Power

Le niveau Power est désactivé dès qu'un autre niveau de puissance est réglé (voir Réglage de la puissance).



### 6.5.6 Activation 2 feux sur les tables de cuisson CKCH et CKCB

**INFO** La fonction d'activation 2 feux peut être activée et désactivée y compris lorsque les fonctions de cuisson automatique, de minuteur de cuisson et de maintien au chaud sont activées. Lors de l'activation de la fonction de pont, le second feu est automatiquement activé.


Conditions requises pour l'activation 2 feux :

- Cuisson en cours à un niveau de puissance > 0

#### Activation du second feu

- ▶ Appuyez sur la touche de la zone de cuisson souhaitée.
- ▶ Réglage du niveau de puissance
- ▶ Appuyez sur la touche de feu 
- Le second feu est automatiquement activé pour la zone de cuisson sélectionnée.
- Le processus de cuisson est initié sur le même niveau de puissance sur le second feu.
- À côté de l'indicateur de la zone de cuisson, le témoin de feu  est affiché.

#### Désactivation du second feu

- ▶ Appuyez sur la touche de la zone de cuisson souhaitée.
- ▶ Appuyez longuement sur la touche de feu 
- Le second feu est désactivé.
- Le processus de cuisson est poursuivi sur le même niveau de puissance avec un seul feu.



### 6.5.7 Fonction de pont

**INFO** Lorsque la fonction de pont est activée, les deux zones de cuisson d'un appareil sont couplées et activées sur le même niveau de puissance.

**INFO** Avec une fonction de pont CKFI, CKI, CKIW, CKCH et CKCB activée, le niveau Power <sup>P</sup> ne peut pas être utilisé lorsque la fonction de pont est activée. Sur le teppanyaki en acier inoxydable, l'utilisation du niveau Power <sup>P</sup> est possible.


**INFO** Avec une table de cuisson CKCB, le second feu de la zone de cuisson arrière est automatiquement activée lors de l'activation de la fonction de pont.

#### Activation de la fonction de pont


- ▶ Appuyez sur la touche d'une zone de cuisson.
- ▶ Appuyez sur la touche de pont 
- La fonction de pont est désormais active.
- Le témoin de pont  s'allume.
- La seconde zone de cuisson est activée sur le même niveau de puissance.
- Les affichages des deux zones de cuisson indiquent le même niveau de puissance.
- Les fonctions actives de la première zone de cuisson sont activées sur la seconde.
- Les modifications de niveau de puissance sont appliquées simultanément sur les deux zones de cuisson.

**INFO** Si les deux zones d'une table de cuisson sont déjà activées, la fonction de pont ne peut pas être activée. Si aucune zone de cuisson n'est active, ou qu'une seule l'est, la fonction de pont peut être activée.

### Désactivation de la fonction de pont

- ▶ Appuyez sur la touche d'une zone de cuisson dont la fonction de pont est activée.
- ▶ Appuyez longuement sur la touche de pont 
- La fonction de pont est désactivée.
- La zone de cuisson sélectionnée reste active.

ou

- ▶ Appuyez longuement sur la zone de cuisson dont la fonction de pont est activée ou sur la touche de pont 
- La fonction de pont est désactivée.
- Toutes les zones de cuisson sont désactivées.

**INFO** Sur les tables de cuisson à induction, si la fonction de pont est activée pendant 10 secondes et qu'aucun récipient n'est détecté (fonction de détection de récipient), la fonction de pont et les zones de cuisson sont désactivées.

### Conseil pour les tables de cuisson CKFI, CKI et CKIW : transfert des fonctions de cuisson



Sur les tables de cuisson à induction, la fonction de pont permet notamment de transférer rapidement et facilement les fonctions actives d'une zone de cuisson à l'autre (cuisson automatique, minuteur, maintien au chaud, etc.). La fonction de pont fait alors office d'outil intermédiaire.

- ▶ Activez la fonction de pont
- La seconde zone de cuisson est mise en marche et les fonctions de cuisson actives lui sont automatiquement appliquées.
- ▶ Déplacez le récipient sur la seconde zone de cuisson.
- Au bout de 10 secondes, la première zone de cuisson et la fonction de pont sont automatiquement désactivées par la fonction de détection de récipient.

### 6.5.8 Réglage du niveau de maintien au chaud

**INFO** Trois niveaux de maintien au chaud sont disponibles à la sélection (voir aussi chapitre Description de l'appareil).


#### Activation du niveau de maintien au chaud

- ▶ Appuyez sur la touche de la zone de cuisson souhaitée.
- ▶ Appuyez sur la touche de maintien au chaud 
- Le premier niveau de maintien au chaud (-) est affiché.
- À côté de la zone de cuisson, le témoin de maintien au chaud  est affiché.
- Sur le teppanyaki en acier inoxydable CKT, la température est également indiquée dans l'affichage 7 segments situé au-dessus de la zone de curseur.


#### Augmentation et réduction du niveau de maintien au chaud

- ▶ Appuyez sur la touche de la zone de cuisson souhaitée.
- ▶ Opérez un glissement vers le haut ou le bas jusqu'au niveau de maintien au chaud souhaité.

### Désactivation de la fonction de maintien au chaud

- ▶ Appuyez sur la touche de la zone de cuisson souhaitée.
- ▶ Appuyez longuement sur la touche de maintien au chaud 



ou

- ▶ Sur le bouton Menu  jusqu'au niveau de puissance 0.
- La fonction de maintien au chaud est désactivée.
- Le cas échéant, l'indicateur de chaleur résiduelle *H* apparaît dans l'affichage de la zone de cuisson.

### 6.5.9 Fonction de nettoyage sur le teppanyaki en acier inoxydable CKT

**INFO** La fonction de nettoyage régule la température du teppanyaki en acier inoxydable de manière constante sur une valeur optimale de 70 °C.


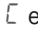
#### Activation de la fonction de nettoyage

- ▶ Appuyez sur la touche de la zone de cuisson souhaitée.
- ▶ Appuyez sur la touche de maintien au chaud 
- Le premier niveau de maintien au chaud (-) est affiché.
- ▶ Appuyez sur la touche moins 


ou

- ▶ Opérez un glissement vers le bas.


ou

- ▶ Appuyez sur la plus basse position du curseur
- Les deux zones de cuisson sont automatiquement couplées et le témoin de pont  est affiché.
- Les témoins des deux zones de cuisson affichent  et l'affichage multifonction indique la mention *CLEAN*.
- La fonction de nettoyage est activée et le teppanyaki est chauffé à 70 °C.
- Pendant la phase de chauffe, le témoin de chaleur clignote et les témoins de la zone de cuisson affichent une animation.
- Une fois la température de nettoyage atteinte, le témoin de chaleur s'allume en continu et les témoins des zones de cuisson affichent une autre animation.

#### Désactivation de la fonction de nettoyage

- ▶ Appuyez sur la touche de la zone de cuisson souhaitée.
- ▶ Appuyez longuement sur la touche de maintien au chaud 

ou

- ▶ Appuyez sur la touche Moins  jusqu'à atteindre le niveau de puissance 0.
- La fonction de nettoyage est désactivée.
- Le cas échéant, l'indicateur de chaleur résiduelle *H* apparaît dans l'affichage de la zone de cuisson.

**INFO** La fonction de nettoyage est automatiquement désactivée au bout de 10 minutes.





## 6.5.10 Minuteur de cuisson

**INFO** Le minuteur de cuisson peut être utilisé pour chaque zone de cuisson et sur plusieurs zones de cuisson en même temps.







**INFO** Le minuteur est pris en charge pour les deux zones de cuisson lorsque la fonction de pont est activée.

### Activation du minuteur de cuisson

- ▶ Appuyez sur la touche d'une zone de cuisson.
- Les fonctions supplémentaires de la zone de cuisson sont affichées.
- Si la zone de cuisson sélectionnée n'est pas encore active, (= niveau de puissance ) , seul le niveau de puissance peut être réglé.
- ▶ Appuyez sur la touche du minuteur de cuisson 
- L'affichage à 7 segments situé au-dessus de la zone du curseur indique le temps en heures-minutes-secondes (0:00:00).
- Le système change de couleur pour passer à un allumage beige.

### Réglage de la durée



- ▶ Réglez la durée souhaitée :

Commande	Sélection en h/min/sec	
Appuyer sur 	0:00:00	
Appuyer sur 	0:00:00	
Commande	Augmenter la durée	Diminuer la durée
Appuyer sur		
Glissement	 vers le haut	 vers le bas

Tab. 6.3 Réglage de la durée

- La touche de démarrage  s'allume dans l'affichage de la zone de cuisson.

### Démarrage du minuteur de cuisson


- ▶ Appuyez sur la touche de démarrage 
- Un signal sonore est émis et la valeur réglée est confirmée.
- Le compte à rebours de la durée définie démarre.
- À côté de la zone de cuisson, le témoin du minuteur de cuisson  est affiché.
- La zone de commande passe sur l'affichage standard au bout de 3,5 secondes.
- 10 secondes avant l'écoulement de la durée définie, le système affiche le temps restant. La zone de cuisson correspondante clignote.

### Affichage du temps restant


Le minuteur de cuisson est activé et le temps est décompté :

- ▶ Appuyez sur la touche de la zone de cuisson.
- La durée restante est indiquée dans l'affichage de la zone de commande.



### Modification du minuteur de cuisson actif

- ▶ Appuyez sur la touche d'une zone de cuisson dont le minuteur est activé.
- Le système change de couleur pour passer à un allumage rouge.
- Le temps restant s'affiche.
- ▶ Appuyez sur la touche du minuteur de cuisson 
- Le minuteur de cuisson est interrompu.
- Le temps restant s'affiche.
- Le système passe en mode de modification du minuteur (couleur beige).
- ▶ Modifiez la durée réglée (voir Réglage de la durée).
- ▶ Démarrez le minuteur de cuisson (voir Démarrage du minuteur de cuisson).

### Arrêt anticipé du minuteur de cuisson

- ▶ Appuyez sur la touche d'une zone de cuisson dont le minuteur est activé.
- Le temps restant s'affiche.
- ▶ Appuyez longuement sur la touche du minuteur de cuisson 
- Le minuteur de cuisson est arrêté.
- Le système passe sur l'affichage standard.
- La zone de cuisson reste activée sur le niveau de puissance défini.

### Durée écoulée

- Un signal sonore est émis.
- L'affichage de la durée 0:00:00 et le témoin du minuteur de cuisson  clignotent brièvement.
- La zone de cuisson passe automatiquement sur le niveau de puissance  lorsque la durée réglée est écoulée.
- Le cas échéant, l'indicateur de chaleur résiduelle *H* apparaît dans l'affichage de la zone de cuisson.

### Minuteurs de cuisson simultanés

**INFO** Des minuteurs de cuisson différents peuvent être définis simultanément pour toutes les zones de cuisson.

Si le minuteur de l'une des zones de cuisson est déjà actif :

- ▶ Appuyez sur la touche d'une autre zone de cuisson
- ▶ Activez le minuteur de cuisson (voir Activation du minuteur de cuisson).
- ▶ Réglez la durée (voir Réglage de la durée).
- ▶ Démarrez le minuteur de cuisson (voir Démarrage du minuteur de cuisson).

### 6.5.11 Fonction de pause

---


**INFO** La fonction de pause permet d'interrompre brièvement un processus de cuisson. L'interruption du processus de cuisson peut durer 10 minutes au maximum. Si la fonction de pause n'est pas désactivée pendant cette durée, toutes les zones de cuisson sont mises à l'arrêt.

---


**INFO** Pendant la pause, le fonctionnement du ventilateur n'est pas interrompu. Les fonctions de pont et de minuteur d'alarme restent actives. Les minuteurs de cuisson actifs sont interrompus.

---

#### Activation de la fonction de pause

- ▶ Appuyez sur la touche de pause 
- La touche de pause s'éclaire, tous les processus de cuisson sont interrompus et un signal sonore est émis.
- L'affichage des zones de cuisson est assombri et clignote.
- Le minuteur de pause démarre (max. 10 minutes).

#### Désactivation de la fonction de pause

- ▶ Appuyez longuement sur la touche de pause 
- La touche de pause est assombrie et un signal sonore prolongé est émis.
- L'affichage des zones de cuisson s'allume et cesse de clignoter.
- Tous les processus de cuisson sont poursuivis avec les réglages existants avant la mise en pause.

## 7 Menu

**INFO** La section suivante propose des explications sur l'utilisation des menus ainsi qu'une description de toutes les options de menu supplémentaires pour le client final.

**INFO** La description des options de menu obligatoires pour la configuration de base lors de la mise en service est disponible dans le chapitre distinct « Première mise en service ».

**INFO** Les partenaires commerciaux et les distributeurs mettent à disposition des options de menu supplémentaires (cf. Le chapitre « Menu avancé »).

### 7.1 Vue d'ensemble du menu

**INFO** En fonction de la configuration de l'appareil, le système BORA Classic 2.0 affiche uniquement les options pertinentes.

Option de menu/Désignation/ Réglages disponibles	Réglage d'usine
<b>Menu :</b>	
1 Volume des signaux sonores (10 - 100%)	80%
2 Sécurité enfant (activée/désactivée)	Désactivée
3 Commande automatique du dispositif aspirant (activée/désactivée)	Désactivée
4 Durée du verrouillage au nettoyage (5 - 30 s)	15 s
5 Durée de la temporisation automatique (10 - 30 min)	20 min
6 Version logicielle	
7 Version matérielle	
8 Mise à jour du logiciel du système	
9 Export de données	
A Affichage de la durée de vie du filtre de recyclage (mode recyclage de l'air uniquement)	
B Affichage du type de filtre, remplacement du filtre et réinitialisation de la durée de vie du filtre (mode recyclage de l'air uniquement, si la durée de vie restant du filtre est < 20h)	
<b>Configuration de base :</b>	
H Configuration du dispositif aspirant	
J Sélection du type de filtre (recyclage d'air uniquement)	
L configuration des ventilateurs	
<b>Menu avancé (code d'accès obligatoire) :</b>	
B Affichage du type de filtre, remplacement du filtre et réinitialisation de la durée de vie du filtre (mode recyclage de l'air uniquement)	
D Mode de démonstration	Désactivée
E Test de l'affichage et du clavier	
F Réinitialisation sur les réglages d'usine	
Menu de configuration du gaz (seulement pour CKG) :	
P GPU (Indicateur du gaz)	0
S GPU (caractéristique du gaz)	B
T GAS (verrouillage du gaz)	


Tab. 7.1 Vue d'ensemble du menu

## 7.2 Utilisation du menu


### Ouverture du menu

**INFO** Le menu peut uniquement être ouvert si toutes les zones de cuisson et le dispositif aspirant sont à l'arrêt. Aucune chaleur résiduelle ne doit être présente sur la table de cuisson.



**INFO** La touche de menu est affichée lorsque toutes les fonctions sont inactives et qu'aucune chaleur résiduelle n'est présente.

- ▶ Appuyez sur la touche de menu 
- Le menu est ouvert et la première option de menu est affichée (couleur beige).

### Fermeture du menu

- ▶ Appuyez longuement sur la touche de menu 
- Le menu est fermé et l'affichage standard est rétabli.

### Navigation dans le menu

- ▶ Appuyez sur  ou  pour passer à l'option souhaitée.
- Lorsque vous avez sélectionné une option de menu, l'affichage passe automatiquement au bout de 2 secondes sur la valeur définie.

### Représentation schématique

**INFO** Afin de vous assister dans votre sélection, le menu affiche le nombre de paramètres disponibles pour chaque option (1 - 3).

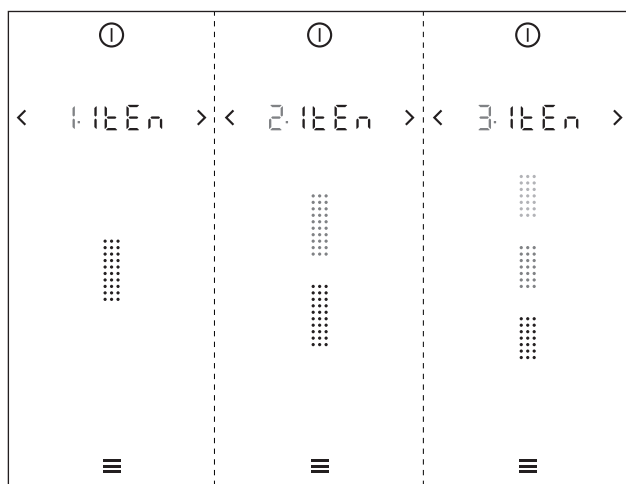





Fig. 7.1 Représentation schématique des possibilités de sélection

### Confirmation et enregistrement des réglages

- ▶ Appuyez sur  ou 
- ou
- ▶ appuyez longuement sur la touche de menu 
- Le système applique et enregistre les valeurs réglées automatiquement lors du passage à une autre option ou lorsque l'utilisateur quitte le menu.

## 7.3 Options de menu standard

### 7.3.1 Option de menu 1 : Volume des signaux sonores

**INFO** Lorsque l'option est ouverte, le volume actuellement réglé est affiché dans l'affichage 7 segments situé au-dessus de la zone de curseur.

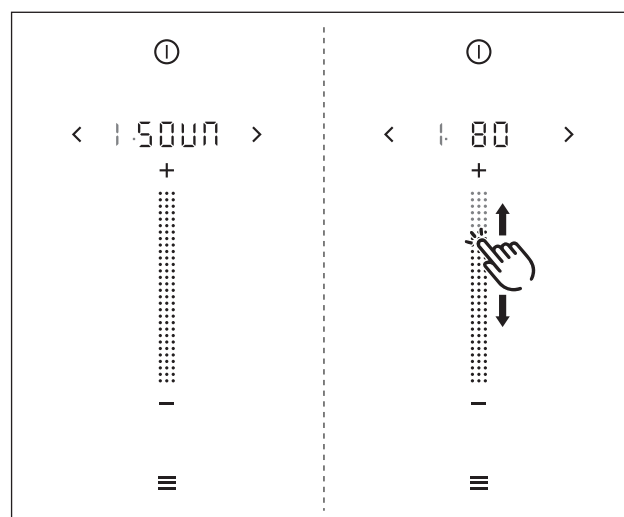





Fig. 7.2 Option de menu 1 : Volume des signaux sonores

#### Réglage du volume des signaux sonores

- ▶ Sur la zone de curseur , opérez un glissement vers le haut ou le bas jusqu'au volume souhaité.
- ou
- ▶ Appuyez sur  ou  jusqu'à atteindre le volume souhaité.
- ▶ Confirmez et enregistrez le réglage.

### 7.3.2 Option de menu 2 : Sécurité enfant

**INFO** L'option de menu 2 permet d'activer et désactiver la sécurité enfant de manière permanente. Le réglage défini est appliqué de manière permanente au prochain démarrage du système.

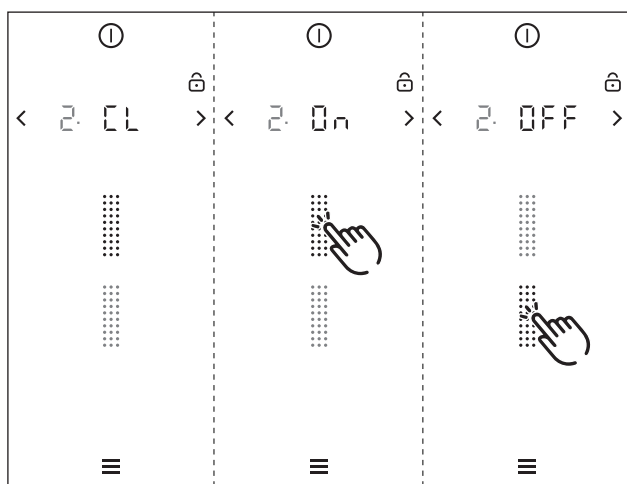


Fig. 7.3 Option de menu 2 : Sécurité enfant

#### Activation permanente de la sécurité enfant

- ▶ Appuyez sur la partie supérieure de la zone de curseur.
- L'affichage indique la valeur **On**.
- ▶ Confirmez et enregistrez le réglage.
- La sécurité enfant est activée de manière permanente.

#### Désactivation permanente de la sécurité enfant

- ▶ Appuyez sur la partie inférieure de la zone de curseur.
- L'affichage indique la valeur **OFF**.
- ▶ Confirmez et enregistrez le réglage.
- La sécurité enfant est désactivée de manière permanente.

### 7.3.3 Option de menu 3 : Commande automatique de l'aspiration

**INFO** L'option de menu 3 permet d'activer et désactiver la fonction d'aspiration automatique de manière permanente. Le réglage opéré est immédiatement repris.

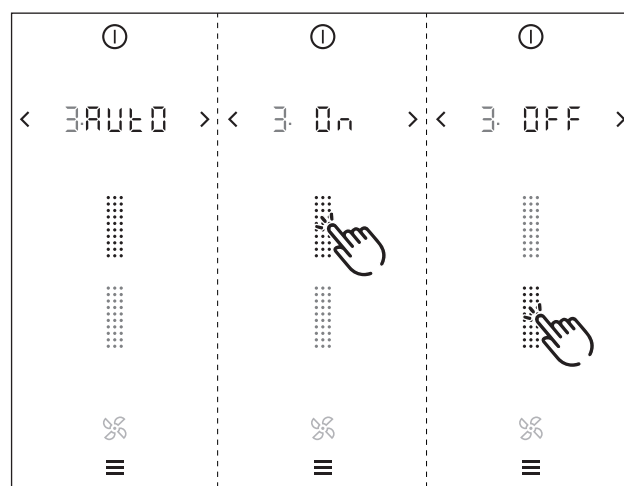


Fig. 7.4 Option de menu 3 : Système d'aspiration automatique

#### Activation permanente de l'aspiration automatique

- ▶ Appuyez sur la partie supérieure de la zone de curseur.
- L'affichage indique la valeur **On**.
- ▶ Confirmez et enregistrez le réglage.
- L'aspiration automatique est activée de manière permanente.

#### Désactivation permanente de l'aspiration automatique

- ▶ Appuyez sur la partie inférieure de la zone de curseur.
- L'affichage indique la valeur **OFF**.
- ▶ Confirmez et enregistrez le réglage.
- L'aspiration automatique est désactivée de manière permanente.

### 7.3.4 Option de menu 4 : Durée du verrouillage au nettoyage

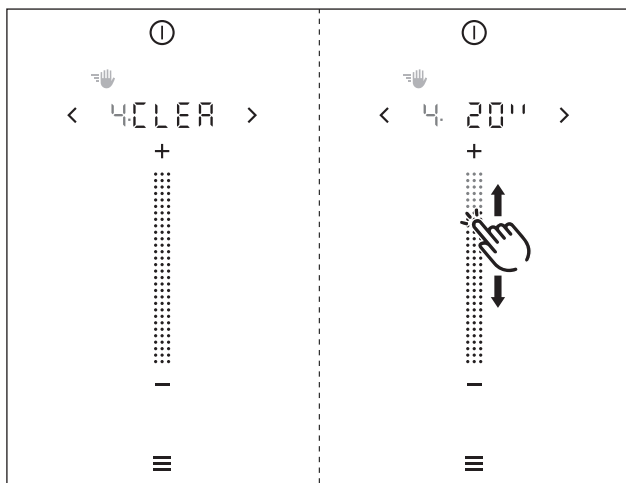


Fig. 7.5 Option de menu 4 : Durée du verrouillage au nettoyage

#### Réglage de la durée du verrouillage au nettoyage

- ▶ Opérez un glissement jusqu'à atteindre la durée souhaitée (5–30 s).

ou

- ▶ Appuyez sur **+** ou **-** jusqu'à atteindre la durée souhaitée.
- ▶ Confirmez et enregistrez le réglage.

### 7.3.5 Option de menu 5 : Durée de la temporisation automatique

**INFO** BORA recommande de laisser fonctionner le système de temporisation du dispositif aspirant.

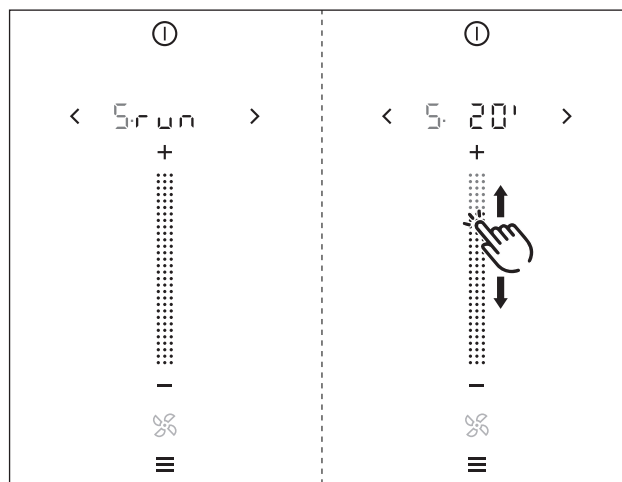


Fig. 7.6 Option de menu 4 : Durée du verrouillage au nettoyage

#### Réglage de la durée de temporisation du ventilateur

- ▶ Sur la zone de curseur , opérez un glissement jusqu'à atteindre la durée souhaitée (10–30 min).

ou

- ▶ Appuyez sur **+** ou **-** jusqu'à atteindre la durée souhaitée.
- ▶ Confirmez et enregistrez le réglage.

### 7.3.6 Option de menu 6 : Version logicielle

**INFO** En cas de diagnostic de panne, l'équipe du service technique de BORA peut avoir besoin de la version du logiciel du système.

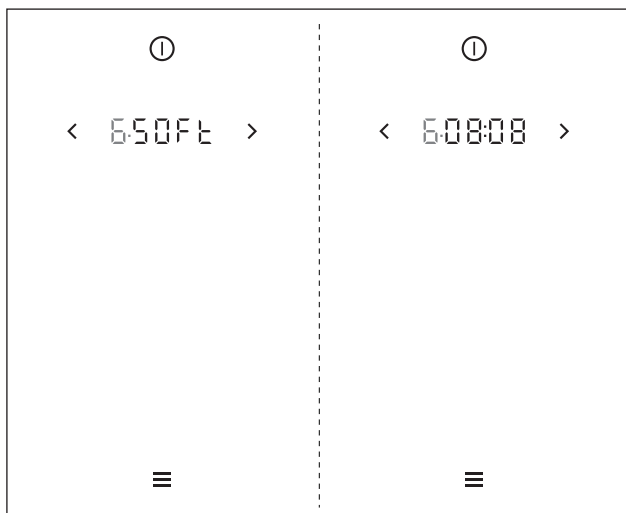


Fig. 7.7 Option de menu 6 : Version logicielle

■ La version actuelle du logiciel du système est affichée au bout de 2 secondes.

### 7.3.7 Option de menu 7 : Version matérielle

**INFO** En cas de diagnostic de panne, l'équipe du service technique de BORA peut avoir besoin de la version du matériel de l'appareil.

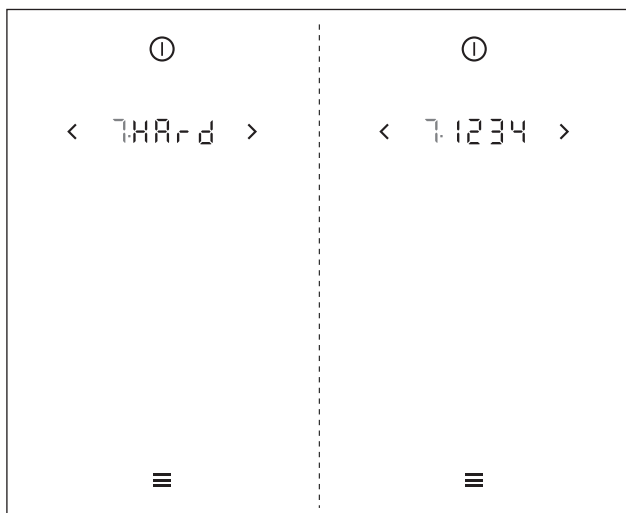


Fig. 7.8 Option de menu 7 : Version matérielle

■ La version matérielle actuelle de l'appareil est affichée au bout de 2 secondes.

### 7.3.8 Option de menu 8 : Mise à jour du logiciel du système

**INFO** Une mise à jour du logiciel du système peut être nécessaire pour résoudre une panne.

**INFO** La dernière version du logiciel pour le système BORA Classic 2.0 est librement disponible sur le site Web de BORA. ([www.bora.com](http://www.bora.com) > Produits > BORA Classic 2.0 > BORA Classic dispositif aspirant CKA2 > Documents).

Scannez le code QR-Code pour être immédiatement redirigé vers la page proposant la dernière version du logiciel.



**INFO** Le fichier de mise à jour doit être enregistré sur une clé USB formatée au format FAT32. Cette clé USB doit être insérée dans le port USB du dispositif aspirant.

**INFO** Le fichier de mise à jour enregistré sur la clé USB doit être valide. Le fichier de mise à jour peut être obtenu auprès de BORA Service sur indication du motif de la mise à jour.

#### Démarrage de la mise à jour du logiciel

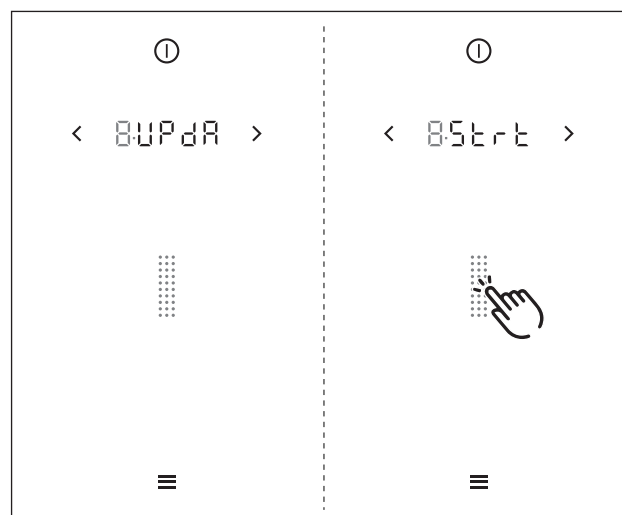




Fig. 7.9 Option de menu 8 : Démarrage de la mise à jour du logiciel

- ▶ Insérez la clé USB contenant le fichier de mise à jour dans l'interface USB du dispositif aspirant.
- ▶ Appuyez sur la zone de curseur 
- La mise à jour du logiciel est lancée.
- L'affichage correspondant à la première phase de la mise à jour apparaît en clignotant.

### Processus de mise à jour

Le processus de mise à jour est exécuté en trois étapes. Ces trois étapes sont représentées sur l'affichage par des segments de curseur (  ) de couleur beige. La phase active est affichée en clignotant. Lorsqu'une phase de la mise à jour se termine avec succès, le segment correspondant cesse de clignoter et devient vert. La phase suivante démarre.

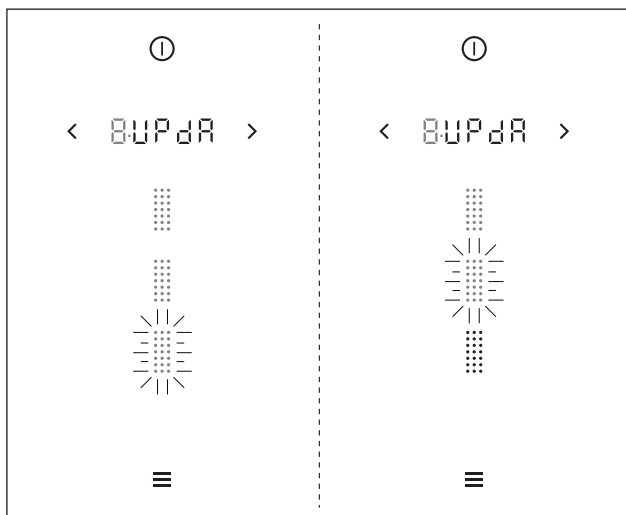


Fig. 7.10 Option de menu 8 : Phases de mise à jour logicielle

**INFO** Une fois la mise à jour exécutée sans problème, les trois segments sont affichés en vert. Le système procède ensuite à un redémarrage automatique.

**INFO** Si la mise à jour a été exécutée avec succès, le système affiche *! 5oFt* au redémarrage.

**INFO** Si un problème est rencontré pendant une phase de la mise à jour (le segment du curseur s'allume en rouge), tout le processus est arrêté. L'affichage de la zone de commande indique un message d'erreur (par ex. *E 123*; cf. le chapitre Dépannage).

### 7.3.9 Option de menu 9 : Export de données

**INFO** L'export de données facilite l'analyse des problèmes.

**INFO** L'export de données nécessite une clé USB formatée au format FAT32. Cette clé USB doit être insérée dans le port USB du dispositif aspirant.

**INFO** L'export de données est exécuté en trois étapes. La visualisation des trois phases dans l'affichage de la zone de commande est représentée exactement comme la mise à jour du logiciel (voir option de menu 8).

#### Démarrage de l'export de données

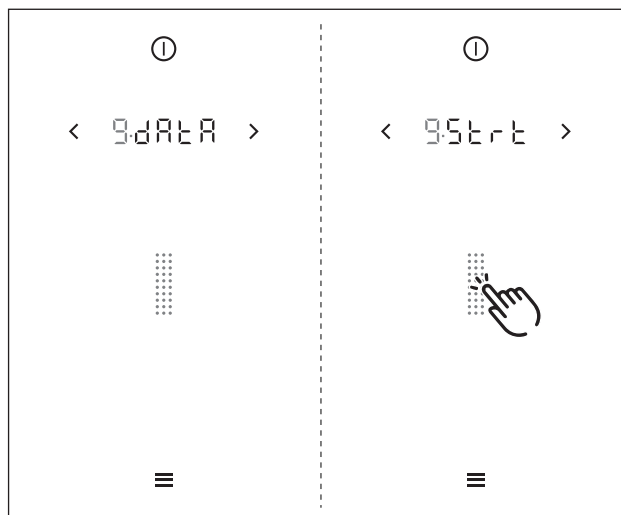



Fig. 7.11 Option de menu 9 : Export de données

- ▶ Insérez la clé USB formatée dans le port USB.
- ▶ Appuyez sur la zone de curseur .
- L'export de données est démarré.
- L'affichage correspondant à la première phase de l'export apparaît en clignotant.

**INFO** Une fois l'export de données exécuté sans problème, les trois segments sont affichés en vert.

**INFO** Si un problème est rencontré pendant l'export, le processus est arrêté. L'affichage de la zone de commande indique un message d'erreur (par ex. *E 123*; cf. le chapitre Dépannage).



### 7.3.10 Option de menu A : Affichage de la durée de vie du filtre de recyclage (mode recyclage de l'air uniquement)

**INFO** La durée de vie maximale du filtre de recyclage est définie par le type de filtre configuré dans le système.

**INFO** La durée de vie restante du filtre est indiquée à l'heure près dans l'affichage multifonction et représentée par une coloration verte, orange ou rouge dans la zone de curseur.

**Affichage :**

Durée de vie restante	Couleur	Signification
> 20 h	vert	remplacement non requis
5 - 20 h	orange	remplacement bientôt requis
< 5 h	rouge	remplacement requis au plus tôt

Tab. 7.2 Affichage de la durée de vie du filtre de recyclage

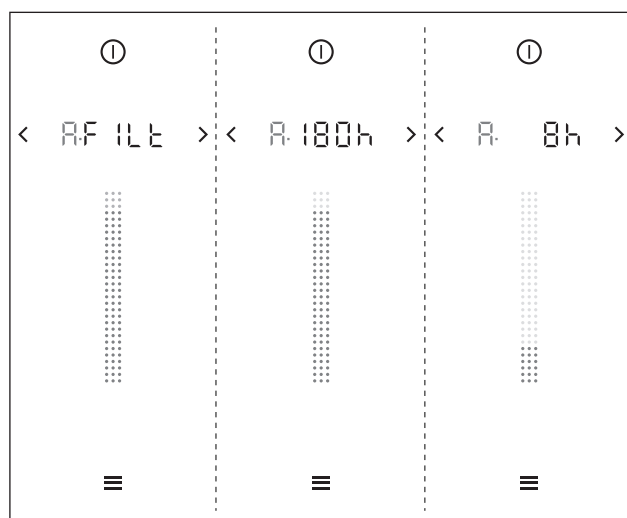


Fig. 7.12 Option de menu A : Affichage de la durée de vie du filtre de recyclage

**INFO** Une fois la durée de vie du filtre à charbon actif dépassée, le fonctionnement correct du système risque d'être compromis. Le fonctionnement du dispositif aspirant est toujours possible, mais les conditions de garantie perdent leur validité.

### 7.3.11 Option de menu B : Affichage du type de filtre, remplacement du filtre et réinitialisation de la durée de vie du filtre (mode de recyclage de l'air uniquement)

**INFO** L'option B est uniquement affichée dans le menu si la durée de vie restant du filtre est < 20h. L'option B est toujours affichée dans le menu avancé (code d'accès requis).

**INFO** À l'ouverture de l'option de menu B, le dernier type de filtre utilisé est automatiquement affiché.

**INFO** Lorsqu'un filtre a atteint sa durée de vie, l'indicateur d'entretien du filtre est affiché dans le menu et le filtre doit être changé. Une fois le filtre changé, le décompte de la durée de vie doit être réinitialisé.

#### Sélection du type de filtre et réinitialisation de la durée de vie du filtre :

Section supérieure de la zone de curseur :

■ Type de filtre 1 (F1) = BORA boîtier de purification de l'air ULB1/ULBF (ou de marque tierce, avec 300 heures de durée de vie)

Section inférieure de la zone de curseur :

■ Type de filtre 3 (F3) = BORA boîtier de purification de l'air ULB3 (ou de marque tierce, avec 400 heures de durée de vie)

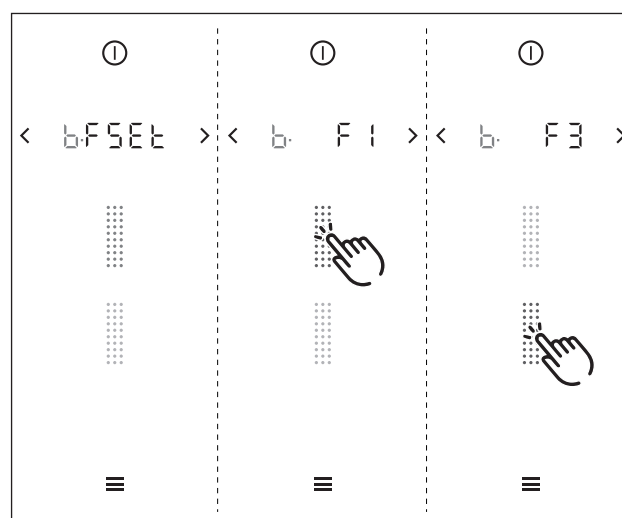



Fig. 7.13 Option de menu B : Affichage du type de filtre, remplacement du filtre et réinitialisation de la durée de vie du filtre

- ▶ Touchez la zone tactile du curseur 
- Le type de filtre est sélectionné et la durée de vie du filtre est réinitialisée.
- La nouvelle durée restante est enfin affichée.

## 8 Menu avancé

### (Code d'accès obligatoire)

**INFO** Les partenaires commerciaux et les distributeurs de BORA ont la possibilité de proposer un menu avancé et d'ouvrir d'autres options de menu. L'ouverture de ce menu avancé est soumise à un droit d'accès qui consiste à entrer un code d'accès.

**INFO** Le code d'accès au menu avancé est disponible avec le droit d'accès sur le portail de BORA PartnerNet. Le portail BORA PartnerNet est la plateforme de service à destination de nos partenaires commerciaux et distributeurs.

Scannez le code QR ou suivez ce lien :


<https://partner.bora.com/fr/classic-2>



### 8.1 Ouverture du menu avancé

**INFO** Le menu peut ne peut être ouvert que si toutes les zones de cuisson et le dispositif aspirant sont à l'arrêt. Aucune chaleur résiduelle ne doit être présente sur la table de cuisson.

**INFO** La touche de menu est affichée lorsque toutes les fonctions sont inactives et qu'aucune chaleur résiduelle n'est présente.

- ▶ Appuyez longuement sur la touche de menu 
- L'affichage pour l'entrée du code à quatre chiffres apparaît.

#### Entrée du code

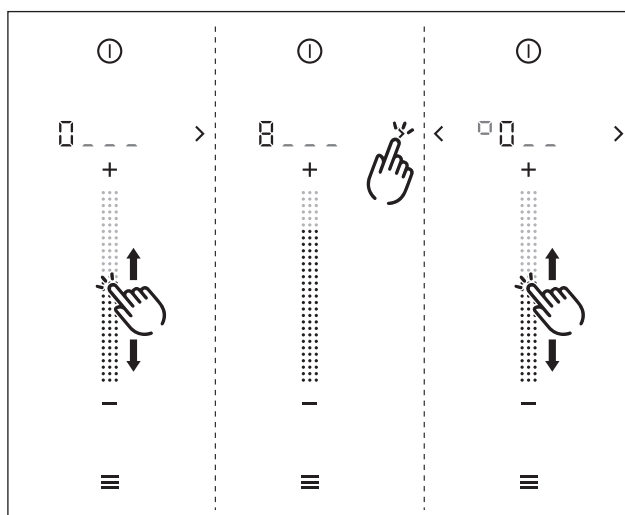





Fig. 8.1 Entrée du code


- ▶ Réglez sur le curseur le premier chiffre du code d'accès.
- ▶ Appuyez sur  ou  pour passer au chiffre suivant ou revenir au précédent.
- ▶ Entrez le code et répétez l'opération jusqu'à ce que vous ayez entré les 4 chiffres du code d'accès.

#### Interruption de l'entrée du code d'accès

- ▶ Appuyez longuement sur la touche de menu 
- L'entrée du code d'accès est interrompue et le système revient à l'affichage standard.

#### Confirmation du code d'accès


Si les 4 chiffres ont été entrés :

- ▶ Appuyez sur la touche du menu 
- Si l'entrée du code est correcte, le menu avancé s'ouvre et affiche l'option de menu 1 « Volume des signaux sonores ».

**INFO** Si la zone du menu a été ouverte, toutes les options standard s'affichent cependant en premier (cf. Le chapitre « Menu »). Lorsqu'elle est fermée, les options de menu du menu avancé suivent.

**INFO** Si le code d'accès n'est pas confirmé (aucune réaction du système), cela signifie que l'entrée du code a échoué et que le menu avancé ne peut être ouvert.

#### Fermeture du menu avancé

- ▶ Appuyez longuement sur la touche de menu 
- Le menu est fermé et l'affichage standard est rétabli.

**INFO** Le fait de quitter le menu avancé ferme aussi son ouverture. Une nouvelle ouverture du menu avancé nécessite d'entrer à nouveau le code d'accès.

**INFO** Si le système redémarre à partir du menu avancé (manuellement ou automatiquement), alors l'ouverture du menu avancé est levée.

## 8.2 Options de menu du menu avancé

**INFO** Vous trouverez les instructions précises relatives à l'utilisation du menu au chapitre « Menu ».

### 8.2.1 Option de menu B : Affichage du type de filtre, remplacement du filtre et réinitialisation de la durée de vie du filtre (mode de recyclage de l'air uniquement)

**INFO** À l'ouverture de l'option de menu B, le dernier type de filtre utilisé est automatiquement affiché.

**INFO** Lorsqu'un filtre a atteint sa durée de vie, l'indicateur d'entretien du filtre est affiché dans le menu et le filtre doit être changé. Une fois le filtre changé, le décompte de la durée de vie doit être réinitialisé.

#### Sélection du type de filtre et réinitialisation de la durée de vie du filtre :

Section supérieure de la zone de curseur :

■ Type de filtre 1 (F1) = BORA boîtier de purification de l'air ULB1/ULBF (ou de marque tierce, avec 300 heures de durée de vie)

Section inférieure de la zone de curseur :

■ Type de filtre 3 (F3) = BORA boîtier de purification de l'air ULB3 (ou de marque tierce, avec 400 heures de durée de vie)

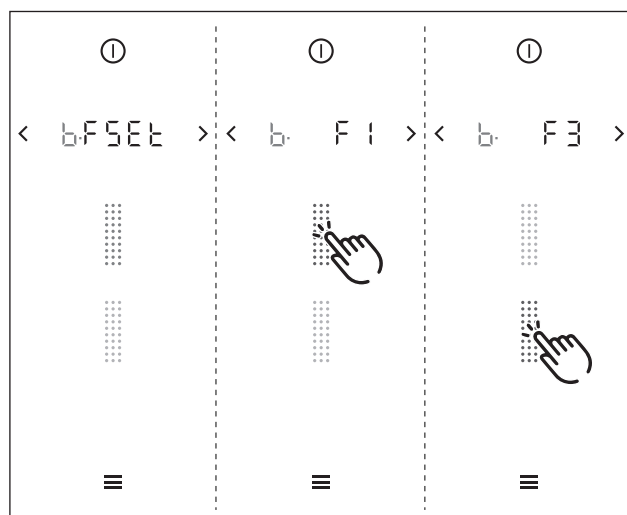



Fig. 8.2 Option de menu B : Affichage du type de filtre, remplacement du filtre et réinitialisation de la durée de vie du filtre

- ▶ Touchez la zone tactile du curseur 
- Le type de filtre est sélectionné et la durée de vie du filtre est réinitialisée.
- La nouvelle durée restante est enfin affichée.

### 8.2.2 Option de menu D : Mode de démonstration

Le système peut être réglé en mode de démonstration, lequel permet de simuler toutes les fonctions de commande tout en laissant les zones de cuisson éteintes.

**INFO** En mode de démonstration, la combinaison de table de cuisson suivante est toujours simulée :  
gauche : CKFI  
droite : CKCH.

**INFO** Le dispositif aspirant CKA2 fonctionnera exactement avec toutes les fonctions pour lesquelles il a été configuré.

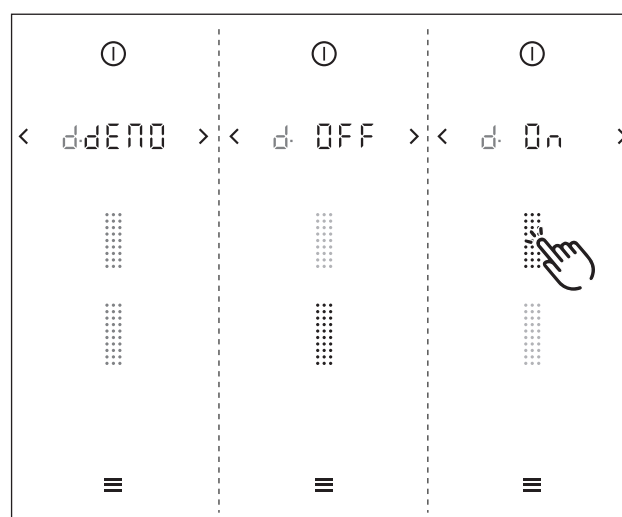




Fig. 8.3 Option de menu D : Activation du mode de démonstration

#### Activation du mode de démonstration :

- ▶ Appuyez sur la partie supérieure de la zone de curseur. 
- La partie supérieure de la zone de curseur se met à clignoter et l'activation du mode de démonstration est préparée (cela peut prendre jusqu'à 30 secondes).
- Ensuite le système redémarre automatiquement et le mode de démonstration est activé.

**INFO** E mode de démonstration, un affichage de 4 secondes apparaît dans l'affichage multifonctions suite à l'ouverture d'ENO.

#### Désactivation du mode de démonstration :

- ▶ Appuyez sur la partie inférieure de la zone de curseur. 
- La zone inférieure du curseur commence à clignoter et la désactivation du mode de démonstration est préparée (cela peut prendre jusqu'à 30 secondes).
- Ensuite le système redémarre automatiquement et le mode de démonstration est désactivé.

**INFO** À la suite de la désactivation du mode de démonstration, tous les réglages réalisés en mode de démonstration seront supprimés. Le système et l'ensemble des réglages reviendront à l'état qui était le leur au moment de la livraison. Il faut ensuite effectuer une première mise en service (cf. Le chapitre Première mise en service).

### 8.2.3 Option de menu E : Test de l'affichage et du clavier

**INFO** Le test de l'affichage et du clavier vérifie l'ensemble des LED pour la fonction du panneau de commande.

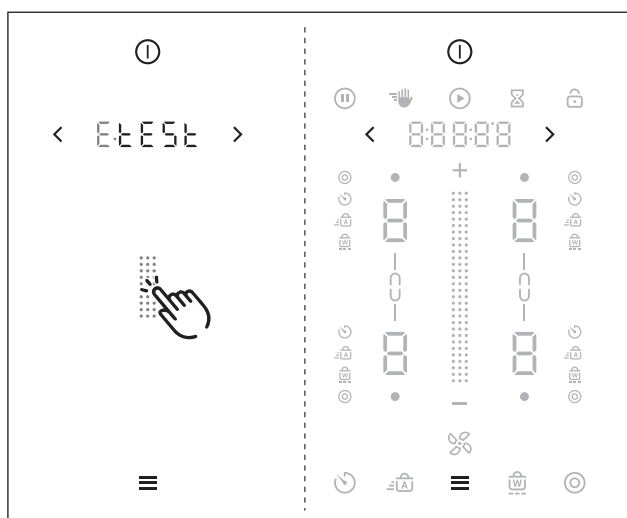


Fig. 8.4 Option de menu E : Test de l'affichage et du clavier

#### Activation du test de l'affichage et du clavier :

- ▶ Appuyez sur la barre de curseur
- L'ensemble des zones du clavier et de l'affichage du panneau de commande apparaît avec une luminosité de 50%.
- Le bouton Marche, les flèches de navigation et le bouton Menu sont exclus du test (100% de luminosité).

#### Possibilités du test :

- ▶ Appuyez sur un bouton.
- Le symbole clignote avec une luminosité de 100%.
- ▶ Glissement
- Le curseur clignote avec une luminosité de 100%. Les affichages de la zone de cuisson et des multifonctions modifient leur valeur suivant la position du curseur.
- ▶ Appuyez sur la touche d'une zone de cuisson.
- Toutes les indications de la zone de cuisson clignotent avec 100% de luminosité.
- ▶ Appuyez sur une fonction de cuisson supplémentaire
- Sur la zone de cuisson correspondante, tous les symboles des fonctions de cuisson supplémentaires clignotent avec 100% de luminosité.
- ▶ Appuyez sur /
- Le bouton correspondant clignote en passant au rouge, au vert ou au bleu.

▶ Appuyez sur / / / /

■ Le bouton correspondant clignote 3 fois.

### 8.2.4 Option de menu F : Réinitialisation sur les réglages d'usine

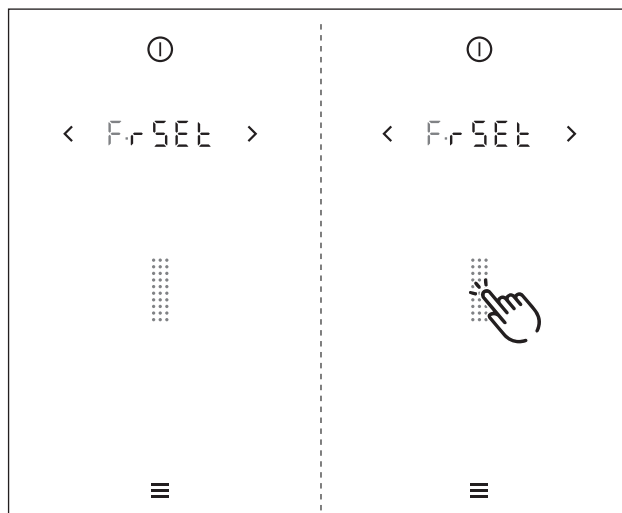


Fig. 8.5 Option de menu D : Activation du mode de démonstration

#### Réinitialisation sur les réglages d'usine

▶ Appuyez sur la barre de curseur

■ Le système et l'ensemble des réglages reviendront à l'état qui était le leur au moment de la livraison.

## 8.3 Menu de configuration du gaz

**INFO** La modification des buses, du type de gaz, de la pression et des courbes de puissance doit uniquement être réalisée par un technicien professionnel ou un technicien BORA. Le technicien est également responsable de la conformité de l'installation de gaz et de la mise en service.

**INFO** La bonne configuration de ces valeurs est importante pour un fonctionnement sans défaut ni danger de la table de cuisson.

**INFO** Vous trouverez les instructions précises relatives à l'utilisation du menu au chapitre « Menu ».

### 8.3.1 Option de menu P : GPU

**INFO** L'option de menu P (GPU) permet de régler la puissance minimale des brûleurs en fonction du type de gaz et de la pression.

Réglage	Type de gaz	Pression du gaz (mbar)	Ø brûleur SR/ brûleur normal	Ø brûleur R/ brûleur haute puissance
0	G20	20	104	125
	G25	20	110	131
4	G30	29	69	85
	G30/31	37	69	85
5	G30/31	50	62	78
10	G20	13	115	149
11	G25	25	104	131
	G25,3	25	104	131
12	G20	25	100	119

Tab. 8.1 Configuration du type de gaz et de la pression

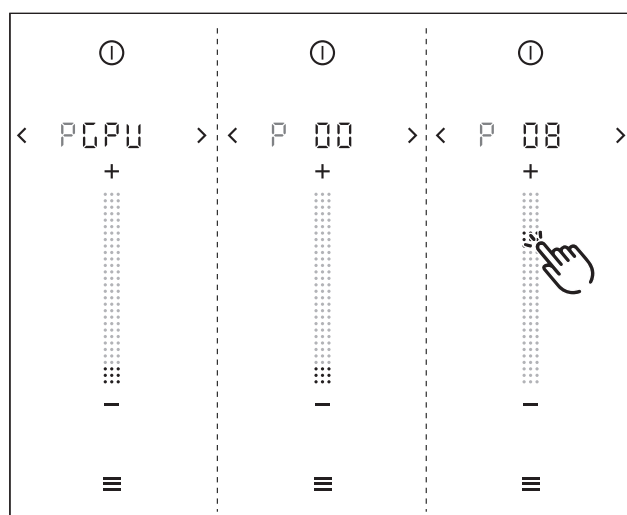



Fig. 8.6 Affichage de l'option de menu P : GPU

► Sélectionnez le bon réglage. (Appuyez sur la zone de curseur correspondante  ou réglez sur ou .

### 8.3.2 Option de menu S : GAST

**INFO** L'option de menu S (GAST) permet de sélectionner la courbe de puissance des brûleurs.

**INFO** Seules les courbes de puissance B et C doivent être utilisées pour le gaz liquide (G30/31).

Les courbes de puissance définissent le niveau de puissance minimale des brûleurs et permettent ainsi leur régulation. La courbe de puissance peut être modifiée au besoin, en fonction de la configuration du montage et de l'influence du dispositif aspirant :

#### Courbe de puissance A :

A correspond à l'ajustement le plus fin du niveau de puissance et doit uniquement être utilisé en configuration idéale et pour le gaz naturel (G20, G25, G25.3).

La configuration idéale est rencontrée lorsque :

- Aucun dispositif aspirant n'est en marche, ou que
- la table de cuisson est utilisée avec un dispositif aspirant en configuration d'évacuation de l'air et suffisamment ventilé, ou que
- la table de cuisson est utilisée avec un dispositif aspirant en configuration de recyclage de l'air et disposant d'une ouverture de retour de flux suffisamment grande et le dispositif aspirant n'a aucune influence sur la flamme des brûleurs.

#### Courbe de puissance B :

B, niveau défini en usine, correspond à un ajustement équilibré des niveaux de puissance individuels.

#### Courbe de puissance C :

C augmente les niveaux de puissance inférieurs et doit uniquement être utilisé en cas de perturbation de la flamme par le dispositif aspirant.

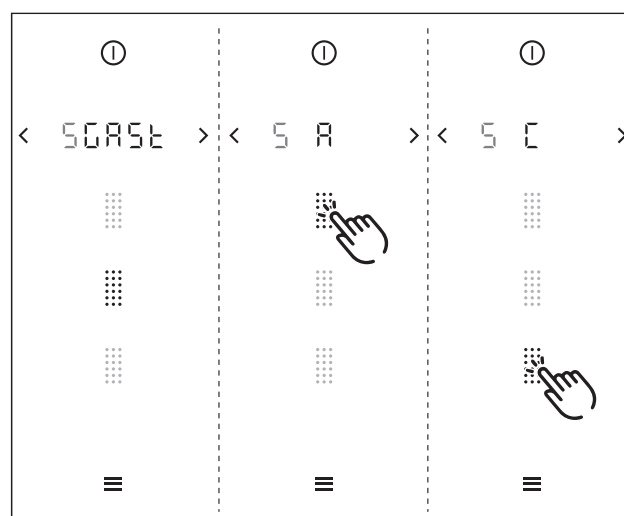



Fig. 8.7 Affichage de l'option de menu S : GAST

► Sélectionnez les niveaux appropriés (appuyez sur la zone de curseur correspondante .

**INFO** En cas d'extinction ou de déviation excessive de la flamme, ou encore de problème de combustion (formation de suie, retour de flamme, etc.), la courbe de puissance doit être augmentée et, au besoin, l'ouverture d'aération (évacuation de l'air) ou de retour de flux (recyclage de l'air) doit être agrandie.

### 8.3.3 Option de menu T : GAS

**INFO** L'option de menu T (GAS) offre une fonction de réinitialisation. La fonction de réinitialisation peut être utilisée en cas de panne ou dysfonctionnement, ou encore lors de la première mise en service, si la table de cuisson n'affiche aucune réaction (aucun allumage).

**INFO** Les valeurs de type de gaz, de pression et de courbe de puissance définies ne sont pas modifiées lors de la réinitialisation.

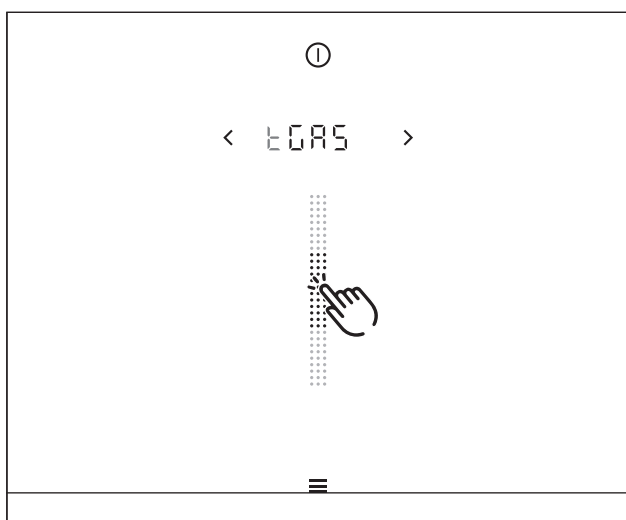



Fig. 8.8 Affichage de l'option de menu T : GAS

► Au besoin, réinitialiser (appuyez sur la barre de curseur ).

## 9 Nettoyage et entretien

- ▶ Respectez toutes les consignes de sécurité et tous les avertissements (voir le chapitre Sécurité).
- ▶ Respectez les notices du fabricant livrées avec les équipements.
- ▶ Lors des opérations de nettoyage et d'entretien sur l'appareil, assurez-vous que le dispositif aspirant est à l'arrêt et que la table de cuisson est froide afin d'éviter tout risque de blessure (voir chapitre Utilisation).
- Un nettoyage et un soin régulier garantissent une durée de vie élevée et un fonctionnement optimal.

**INFO** Nettoyer les surfaces en acier inoxydable uniquement dans le sens du polissage.

- ▶ Respectez les cycles de nettoyage et d'entretien suivants :

### Cycles de nettoyage du dispositif aspirant

Composant	Cycle de nettoyage
Intérieur et surface du dispositif aspirant	après chaque préparation de plats riches en graisses ; au moins toutes les semaines
Buse d'aspiration, unité de filtre à graisses	après chaque préparation de plats riches en graisses ; au moins toutes les semaines
Filtre à charbon actif (recyclage d'air uniquement)	remplacer en cas d'apparition d'odeurs ou une fois la durée de vie écoulée (voir Indicateur d'entretien du filtre)

Tab. 9.1 Cycles de nettoyage

### Cycles de nettoyage des tables de cuisson

Composant	Cycle de nettoyage
Table de cuisson	immédiatement en cas de salissure à l'aide d'un produit nettoyant courant

#### uniquement sur la table de cuisson à gaz CKG :

support de récipient, composants du brûleur à gaz	immédiatement en cas de salissure à l'aide d'un produit nettoyant courant
---	---

Tab. 9.2 Cycles de nettoyage des tables de cuisson

## 9.1 Nettoyants

**INFO** L'utilisation de nettoyants agressifs et le frottement des récipients abîment la surface, ce qui provoque l'apparition de taches foncées.

- ▶ N'utilisez jamais de nettoyeur à vapeur, d'éponge ou nettoyants abrasifs ou des nettoyants chimiques agressifs (par exemple un aérosol pour le four).
- ▶ Veillez à ce que le nettoyant ne contienne pas de sable, soude, acide, lessive ou chlore.

### Tables de cuisson vitrocéramique :

Le nettoyage de ces tables de cuisson nécessite un racloir vitrocéramique spécial et un produit nettoyant approprié.

**INFO** N'utilisez pas le racloir vitrocéramique dans la surface courbe du wok vitrocéramique.

### Teppanyaki en acier inoxydable :

Le nettoyage du teppanyaki en acier inoxydable nécessite une spatule teppan spéciale et un produit nettoyant approprié.

## 9.2 Entretien des appareils

- ▶ N'utilisez pas les appareils en tant que surface de travail ou d'entreposage.
- ▶ Ne faites pas glisser les récipients sur la surface des appareils.
- ▶ Soulevez toujours les récipients et poêles pour les déplacer.
- ▶ Préservez la propreté des appareils.
- ▶ Ôtez immédiatement toute forme de salissure.
- ▶ Utilisez uniquement des récipients adaptés à une cuisson sur vitrocéramique (voir chapitre Description de l'appareil).

## 9.3 Nettoyage du dispositif aspirant CKA2

Des particules grasses et des dépôts de calcaire provenant des vapeurs de cuisson peuvent s'incruster à la surface et à l'intérieur du dispositif aspirant.

- ▶ Retirez la buse d'aspiration et le filtre à graisse avant le nettoyage.
- ▶ Nettoyez les surfaces avec un chiffon doux humide, du liquide vaisselle ou un produit lave-vitres doux.
- ▶ Détrempez (sans gratter !) les salissures séchées à l'aide d'un chiffon humide.
- ▶ Nettoyez les composants du dispositif aspirant conformément aux cycles de nettoyage.

### 9.3.1 Démontage des composants

#### Retrait de la buse d'aspiration

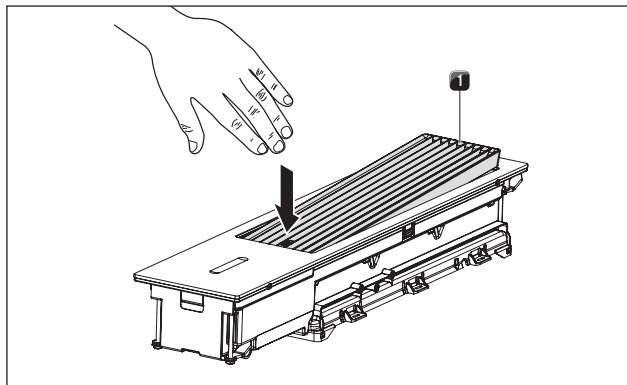


Fig. 9.1 Retrait de la buse d'aspiration

#### [1] Buse d'aspiration

- ▶ À l'aide d'une main, faites basculer la buse d'aspiration [1] pour la faire sortir de sa position.
- ▶ Retirez la buse d'aspiration [1] avec l'autre main.

#### Démontage de l'unité du filtre à graisses

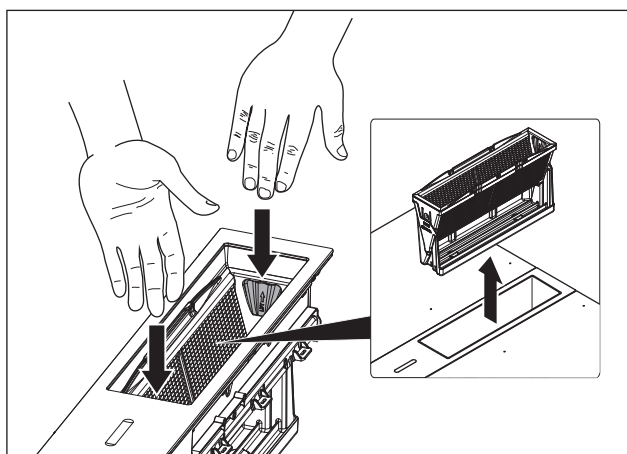


Fig. 9.2 Retrait de l'unité du filtre à graisses

- ▶ Retirez l'unité du filtre à graisses.
- ▶ Pour ce faire, utilisez les poignées situées à l'intérieur du filtre.

### Désassemblage de l'unité du filtre à graisses

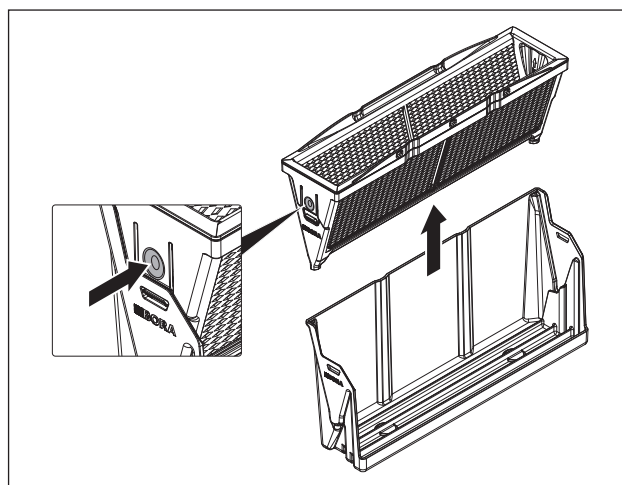


Fig. 9.3 Retrait du filtre à graisses

- ▶ Retirez le filtre à graisses du bac collecteur.
- ▶ Pour ce faire, utilisez les 2 boutons de déverrouillage situés sur les côtés du filtre.

### 9.3.2 Nettoyage des composants

La buse d'aspiration, le filtre à graisses et le bac collecteur peuvent être nettoyés à la main ou au lave-vaisselle.

- ▶ L'unité du filtre à graisses doit être désassemblée avant le nettoyage.

#### Nettoyage à la main

- ▶ Utilisez des nettoyants dégraissants.
- ▶ Passez les composants sous l'eau chaude.
- ▶ Nettoyez les composants à l'aide d'une brosse souple.
- ▶ Rincez bien les composants après le nettoyage.

#### Nettoyage au lave-vaisselle

- ▶ Placez les composants à l'envers dans le lave-vaisselle.
- Il ne doit pas s'y accumuler d'eau pendant le nettoyage.
- ▶ Pour le nettoyage, utilisez un programme de lavage à 65 °C maximum.
- Si le filtre à graisses ne se nettoie pas correctement, il doit être changé.

### 9.3.3 Montage des composants

#### Assemblage de l'unité du filtre à graisses

**INFO** Aucun effort physique n'est requis pour l'assemblage des composants. L'unité du filtre à graisses est conçue de telle sorte que les composants ne puissent qu'être positionnés correctement et s'assemblent sans résistance.

- ▶ Insérez le filtre à graisses dans le bac collecteur.
- ▶ Vérifier que le mécanisme s'enclenche.



- ▶ Ne forcez pas sur le filtre à graisses pour le faire entrer dans le bac collecteur.
- Si le filtre résiste, il doit simplement être repositionné ou retourné.

### Installation de l'unité du filtre à graisses

**INFO** L'unité du filtre à graisses est conçue de sorte à ne pouvoir être insérée en intégralité et sans résistance que lorsqu'elle est correctement positionnée. Un positionnement incorrect n'est pas possible.

- ▶ Insérez l'unité du filtre à graisses avec précaution dans le dispositif aspirant.
- ▶ Ne forcez pas sur l'unité du filtre à graisses pour la faire entrer dans le dispositif aspirant.
- Si l'unité résiste, elle doit simplement être repositionnée ou retournée.

### Pose de la buse d'aspiration

- ▶ Reposez la buse d'aspiration.
- ▶ Assurez-vous de son bon positionnement.

### 9.3.4 Remplacement du filtre de recyclage

En mode recyclage d'air, un filtre à charbon actif supplémentaire doit être utilisé. Le filtre à charbon actif fixe les substances odorantes qui apparaissent lors de la cuisson. Le filtre à charbon actif est monté sur le ventilateur de socle ou sur le système de canaux.

**INFO** Remplacez le filtre à charbon actif régulièrement. Pour connaître les durées de vie, veuillez consulter le mode d'emploi du filtre à charbon actif en question.

**INFO** Vous pouvez vous procurer ces filtres à charbon actif en magasin spécialisé ou en contactant BORA via notre site Web <http://www.bora.com>.

- Le remplacement du filtre à charbon actif est décrit dans le mode d'emploi.
- ▶ Réinitialisez l'indicateur d'entretien du filtre (voir chapitre Menu, section 7.3.11).

## 9.4 Nettoyage des tables de cuisson

### 9.4.1 Nettoyage de la vitrocéramique (CKFI, CKI, CKIW, CKCH, CKCB, CKG)

- ▶ Assurez-vous que la table de cuisson est à l'arrêt (voir le chapitre Utilisation).
- ▶ Sur la table de cuisson au gaz CKG, assurez-vous que l'alimentation en gaz est fermée.
- ▶ Attendez que les zones de cuisson soient froides.
- ▶ Ôtez tous les restes d'aliments et salissures grossières de la table de cuisson à l'aide du racloir vitrocéramique.

- ▶ Déposez le produit nettoyant sur la table de cuisson froide.
- ▶ Frottez le produit nettoyant à l'aide d'un papier essuie-tout ou un chiffon propre.
- ▶ Le nettoyage de la table de cuisson doit être fait avec un peu d'eau.
- ▶ Séchez ensuite la table de cuisson à l'aide d'un chiffon propre.

#### Si la table de cuisson est chaude :

- ▶ Éliminez les restes collants de plastique fondu, d'aluminium ou de sucre ainsi que les restes d'aliments de la zone de cuisson chaude à l'aide d'un racloir vitrocéramique afin d'éviter la combustion.

#### Salissures tenaces

- ▶ Ôtez les taches et salissures tenaces (calcaire, taches brillantes en légèrement nacrées) à l'aide d'un produit nettoyant tant que la table de cuisson est encore un peu chaude.
- ▶ Essuyez les restes d'aliments carbonisés à l'aide d'un chiffon mouillé.
- ▶ Éliminez les restes de salissure à l'aide du racloir vitrocéramique.
- ▶ Ôtez toujours immédiatement les grains, miettes et autres petits débris tombant sur la table de cuisson pendant les tâches de cuisine afin d'éviter l'apparition de rayures sur la surface de cuisson.

Les variations de coloration et points brillants n'indiquent pas une détérioration de la table de cuisson. Le fonctionnement de la table de cuisson et la stabilité de la vitrocéramique ne sont pas compromis.

Les variations de coloration de la table de cuisson sont causées par la présence de résidus non éliminés ayant carbonisé.

Les points brillants sont produits par le frottement du fond des récipients, en particulier en cas d'utilisation de récipients à fond en aluminium, ou par un produit nettoyant inadapté. Ils sont difficiles à éliminer.

**INFO** Sur la table de cuisson CKG, l'utilisation d'ustensiles en fonte émaillée peut fréquemment conduire à de légères variations de coloris et irrégularités. En outre, une mince couche de rouille peut apparaître au niveau des points d'appui. Il suffit alors de l'éliminer à l'aide d'un chiffon humide. Ces points de rouille sont normaux et ne compromettent aucunement l'intégrité du système.

### 9.4.2 Nettoyage du teppanyaki en acier inoxydable (CKT)

**INFO** La spatule doit uniquement être utilisée sur la plaque car elle risque d'endommager les autres types de surface.

**INFO** Nettoyez toujours la surface en acier inoxydable dans le sens du brossage.

**INFO** En cas de nettoyage à l'acide citrique, évitez les abords de la table de cuisson et le plan de travail car le produit risquerait d'en endommager les surfaces.

**INFO** N'utilisez pas de produit d'entretien pour acier inoxydable sur la surface ou la plaque en acier inoxydable.

**INFO** Pour nettoyer le teppanyaki en acier inoxydable, utilisez la fonction de nettoyage prévue à cet effet (voir chapitre Utilisation).

#### Salissures légères

- ▶ Assurez-vous que la table de cuisson est à l'arrêt (voir le chapitre Utilisation).
- ▶ Attendez que la surface en acier inoxydable soit suffisamment froide.
- ▶ Enlevez les salissures légères à l'aide d'un chiffon humide et d'un produit nettoyant.
- ▶ Pour éviter les taches causées par l'eau ou le calcaire (coloration jaunâtre), utilisez un chiffon doux pour sécher la surface nettoyée à l'eau.

#### Salissures normales

- ▶ Assurez-vous que la fonction de nettoyage est activée pour les deux zones de cuisson (voir chapitre Utilisation).
- ▶ Attendez que les indicateurs des zones de cuisson ne clignotent plus (indique la température de nettoyage optimale de 70 °C).
- ▶ Versez de l'eau froide pure sur la zone de cuisson.
- ▶ Laissez l'eau agir pendant environ 15 minutes.
- ▶ Ôtez tous les restes d'aliments et salissures grossières à l'aide de la spatule teppan.
- ▶ Éliminez le reste des salissures et résidus d'eau évaporée à l'aide d'un chiffon propre.
- ▶ Séchez la table de cuisson à l'aide d'un chiffon propre.

#### Salissures tenaces

- ▶ Assurez-vous que la fonction de nettoyage est activée pour les deux zones de cuisson (voir chapitre Utilisation).
- ▶ Attendez que les indicateurs des zones de cuisson ne clignotent plus (indique la température de nettoyage optimale de 70 °C).
- ▶ Dans un bol, diluez une cuillère à soupe (env. 10 – 15 ml) d'acide citrique dans de l'eau tiède (env. 200 ml).

- ▶ Versez ensuite le mélange sur la zone de cuisson.
- ▶ Laissez le produit agir pendant environ 5 à 8 minutes.
- ▶ Ôtez les restes d'aliments grillés de la surface de cuisson à l'aide d'une brosse en plastique.
- ▶ Ôtez entièrement tous les résidus du mélange d'eau et d'acide citrique à l'aide d'un chiffon propre.
- ▶ Versez de l'eau froide pure sur la zone de cuisson.
- ▶ Éliminez le reste des salissures et résidus d'eau évaporée à l'aide d'un chiffon propre.
- ▶ Séchez la table de cuisson à l'aide d'un chiffon propre.

Les variations de coloration et petites rayures n'indiquent pas une détérioration de la table de cuisson. Le fonctionnement de la table de cuisson et la stabilité de la surface en acier inoxydable ne sont pas compromis. Les variations de coloration de la table de cuisson sont causées par la présence de résidus non éliminés ayant carbonisé.

### 9.4.3 Nettoyage des composants de la table de cuisson à gaz CKG

#### Nettoyage des supports de récipient

**INFO** La surface des supports de récipient perd de sa brillance avec le temps. Ce phénomène est normal et ne compromet pas l'intégrité du matériau.

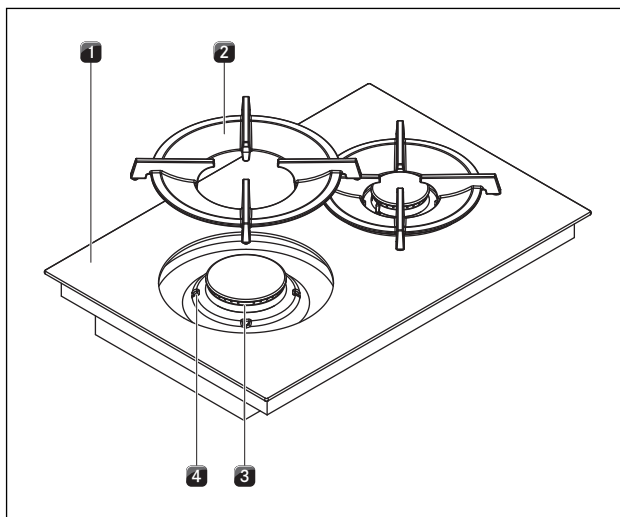


Fig. 9.1 Composition du brûleur à gaz

- [1] Table de cuisson à gaz
- [2] Support de récipient
- [3] Brûleur à gaz
- [4] Aide au positionnement

- ▶ Enlevez les supports de récipient [2].
- Les supports de récipient peuvent être nettoyés à la main ou au lave-vaisselle.

### Nettoyage à la main

- ▶ Utilisez des nettoyants dégraissants.
- ▶ Rincez les supports de récipient à l'eau chaude.
- ▶ Nettoyez les supports de récipient à l'aide d'une brosse souple.
- ▶ Rincez bien les supports de récipient après les avoir nettoyés.
- ▶ Séchez soigneusement les supports de récipient avec un chiffon propre.

**INFO** En présence de salissures particulièrement tenace ou carbonisées, laisser tremper courtement les supports de récipient dans un mélange d'eau chaude et de produit nettoyant. Le vinaigre blanc facilite par ailleurs l'élimination des taches de calcaire.

### Nettoyage au lave-vaisselle

- ▶ Lavez les supports de récipient avec un programme à 65 °C maximum.
- ▶ Séchez soigneusement les supports de récipient avec un chiffon propre.
- ▶ Reposez les supports de récipient [2] exactement à leur place en vous référant aux aides au positionnement [4] situées sur les brûleurs [3].

### Nettoyage des composants des brûleurs

**INFO** La surface du chapeau des brûleurs perd de sa brillance avec le temps. Ce phénomène est normal et ne compromet pas l'intégrité du matériau.

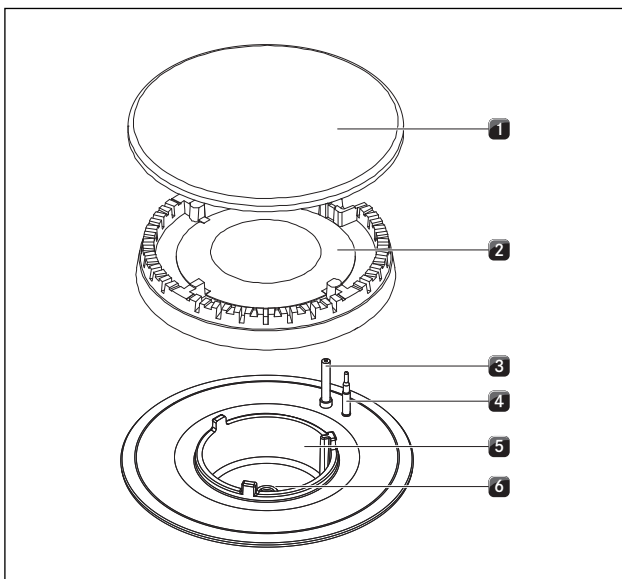


Fig. 9.2 Composition du brûleur à gaz

- [1] Chapeau
- [2] Couronne
- [3] Dispositif électrique d'allumage
- [4] Thermocouple de sécurité
- [5] Corps
- [6] Buse de brûleur à gaz

- Après l'utilisation, n'entrez le nettoyage que lorsque les brûleurs à gaz sont redescendus à température ambiante.
- Les composants des brûleurs ne sont pas lavables au lave-vaisselle. Tous les composants doivent être nettoyés à la main.
- Le nettoyage doit uniquement être réalisé à l'eau chaude et à l'aide d'un produit nettoyant courant et d'une éponge douce ou d'un chiffon conventionnel.
- Ne grattez ni ne raclez jamais les salissures restant après la cuisson.
  - ▶ Enlevez le support de récipient.
  - ▶ Retirez le chapeau [1] de la couronne [2] du brûleur.
  - ▶ Retirez la couronne [2] de l'arrivée de gaz.
  - ▶ Nettoyez les composants du brûleur.
  - ▶ Nettoyez toutes les buses de sortie des flammes à l'aide d'une brosse non métallique afin d'en ôter les salissures.
  - ▶ Essuyez les pièces non amovibles du brûleur à l'aide d'un chiffon humide.
  - ▶ Essuyez l'électrode d'allumage [3] et le thermocouple [4] avec précaution à l'aide d'un chiffon bien essoré.
- L'électrode d'allumage ne doit pas être mouillée car cela empêche la production de l'étincelle.
  - ▶ Séchez enfin soigneusement toutes les pièces avec un chiffon propre.
- Tous les composants, buses de sortie de flamme, couronne et chapeau, doivent être entièrement secs avant le remontage.
  - ▶ Remontez les composants du brûleur.
  - ▶ Positionnez la couronne [2] correctement sur l'arrivée de gaz.
  - ▶ Veillez à positionner le thermocouple de sécurité [4] et le dispositif électrique d'allumage [3] dans leurs logements respectifs.
  - ▶ Reposez exactement le chapeau [1] sur la couronne [2].
- En cas de montage décalé des composants, l'allumage électrique ne peut pas avoir lieu.
  - ▶ Reposez les supports de récipient exactement à leur place sur les brûleurs.
  - ▶ Mettez les brûleurs en marche (voir chap. Utilisation).

# 10 Dépannage

► Respectez toutes les consignes de sécurité et tous les avertissements (voir le chapitre Sécurité).

Problème de commande	Cause	Aide
<b>Système</b>		
Le système ne démarre pas.  (Touche ⓘ marche/arrêt invisible)	Le fusible ou le coupe-circuit automatique de l'installation du domicile est défectueux.	Changez le fusible. Réenclenchez le fusible ou le coupe-circuit automatique.
	Le fusible ou le coupe-circuit saute de manière répétée.	Contactez l'équipe du service technique de BORA.
	L'alimentation électrique est interrompue.	Faites contrôler l'alimentation en courant par un électricien.
	Le fusible dans le connecteur de l'unité de régulation est défectueux.	Changez le fusible (type : T 3,15A/250V).
Le système s'arrête ou se met en veille tout seul.	La zone de commande est encrassée.	Nettoyez la zone de commande.
	Pression longue sur la touche marche/arrêt (> 7 s)	Après le nettoyage, séchez immédiatement la touche marche/arrêt (< 7 s).
	Un signal d'erreur est émis pendant ou après le nettoyage (déclenchement de la touche marche/arrêt par le produit nettoyant en cours d'évaporation)	Activez le verrouillage au nettoyage pour nettoyer l'appareil à sec.
La touche marche/arrêt ⓘ clignote.	Un objet est posé sur la zone de commande.	Retirez l'objet de la zone de commande.
	La zone de commande est encrassée.	Nettoyez la zone de commande.
Code d'erreur <i>iConF</i>	Configuration de base non complétée	Fin de la configuration de base
Codes d'erreur <i>i d ISP, Ed ISP</i>	Un objet est posé sur la zone de commande.	Retirez l'objet de la zone de commande.
	La zone de commande est encrassée.	Nettoyez la zone de commande.
	Activation continue d'une touche	Annulation de l'activation continue
différences de couleur entre les appareils	sources de lumière vive directement orientées sur les appareils	Évitez les éclairages ciblés (spots) et veillez à assurer une luminosité homogène.
<b>Dispositif aspirant</b>		
Des odeurs sont perçues au fonctionnement d'un dispositif aspirant neuf.	Ce phénomène est normal sur les appareils neufs.	Les odeurs cessent de se développer après quelques heures de fonctionnement.
La puissance d'aspiration du dispositif aspirant s'est dégradée.	Le filtre à graisses est fortement encrassé.	Nettoyez ou remplacez le filtre à graisse.
	Le filtre à charbon actif est fortement encrassé (recyclage d'air uniquement).	Remplacement du filtre à charbon actif
	Un objet (chiffon, etc.) se trouve dans le boîtier de circulation de l'air.	Retirez l'objet.
	Le ventilateur est défectueux ou un raccord de conduite s'est desserré.	Contactez l'équipe du service technique de BORA.
Aucune puissance d'aspiration, témoin du ventilateur rouge ⓘ + <i>EFAn</i>	Le ventilateur est en panne ou bloqué.	Contactez l'équipe du service technique de BORA. (Le système peut être utilisé, mais sans aspiration.)
Puissance d'aspiration réduite, témoin du ventilateur jaune ⓘ + <i>iFAn</i>	Sur un système à 2 ventilateurs, l'un des deux ventilateurs est en panne, bloqué ou présente un raccordement défectueux.	Contactez l'équipe du service technique de BORA. (Le système peut être utilisé, mais avec une puissance d'aspiration réduite.)
Une fois réglée, la puissance du ventilateur repasse immédiatement sur 0, témoin du ventilateur ⓘ rouge.	Aucun ventilateur n'est raccordé.	Raccordez un ventilateur.
	Le ventilateur est bloqué.	Contactez l'équipe du service technique de BORA.
	Le ventilateur n'est pas alimenté en électricité.	Vérifiez le raccordement du ventilateur.
Codes d'erreur <i>EOB i, EOPE n</i>	Absence de validation provenant du connecteur Home In	Ouvrir la fenêtre puis appuyer sur la touche du ventilateur.
Codes d'erreur <i>i F ILt, EF ILt</i>	Durée de vie du filtre de recyclage écolée	Remplacer le filtre (uniquement en activité de recyclage) et régler à nouveau sa durée de vie.

E = Erreur    i = information

Problème de commande	Cause	Aide
<b>Tables de cuisson</b>		
Les témoins de la table de cuisson sont visibles, mais les deux indiquent une erreur E et un code d'erreur (E547, par exemple) est indiqué dans l'affichage multifonctions.	Défaut d'alimentation électrique au niveau de la table de cuisson. Générateur/système électronique défectueux	Vérifiez le fusible ou faites vérifier le raccordement électrique de la table de cuisson par un électricien. Contactez l'équipe du service technique de BORA.
La table de cuisson n'est pas affichée.	La table de cuisson n'a pas été détectée.	Vérifiez la connexion du câble de communication.
Codes d'erreur <i>EHERL</i>	Surchauffe	Retirer les objets chauds de l'environnement immédiat de la zone de commande. Mettez le système à l'arrêt et laissez-le refroidir. Nettoyez l'aération au dos de l'appareil (uniquement pour les teppanyaki en acier inoxydable CKT). Contactez l'équipe du service technique de BORA.
Les tables de cuisson ne chauffent pas alors qu'un niveau de puissance a été défini et que les indicateurs affichent <i>dE n 0</i> .	Le mode Démo est activé.	Contactez votre distributeur BORA ou l'équipe de service technique de BORA.
<b>Pannes sur les tables de cuisson à gaz CKG</b>		
À la première mise en service, après une période d'inutilisation prolongée ou après le remplacement de la bouteille de gaz :		
Le brûleur ne s'allume pas	De l'air se trouve dans la conduite de gaz.	Répétez l'opération d'allumage, au besoin plusieurs fois (pression sur la touche de la zone de cuisson souhaitée et réglage du niveau du puissance).
La table de cuisson n'affiche aucune réaction (aucun calibrage des actionneurs et aucun allumage)	La communication entre l'unité de commande et la table de cuisson est défectueuse (panne électrique, par exemple)	Procédez à une réinitialisation (voir Menu de configuration du gaz)
L'allumage électrique du brûleur à gaz ne fonctionne pas.	Le fusible ou le coupe-circuit automatique de l'installation de la maison/de l'appartement est défectueux ou a été déclenché. Le fusible ou le coupe-circuit automatique se déclenche plusieurs fois. L'alimentation en courant est interrompue.	Remplacez le fusible. Réactivez les coupe-circuits automatiques. Au besoin, contactez un électricien qualifié. Contactez l'équipe de service technique de BORA. Faites vérifier l'alimentation électrique par un électricien qualifié.
	Les brûleurs à gaz sont humides.	Faites sécher les pièces du brûleur à gaz (voir chapitre Nettoyage).
	Les têtes de brûleur à gaz et/ou les couvercles de brûleur ne sont pas positionnés correctement.	Positionnez correctement les pièces du brûleur à gaz (voir chapitre Nettoyage).
	Le dispositif d'allumage électrique ou le thermocouple est encrassé.	Nettoyez les composants encrassés (voir chapitre Nettoyage).
	Impuretés dans la tête du brûleur à gaz	Nettoyez les pièces du brûleur à gaz (voir chapitre Nettoyage).
	L'allumage ne se produit pas automatiquement.	Répétez l'opération d'allumage à l'aide de la zone tactile du bouton de commande.

E = Erreur    i = information

Problème de commande	Cause	Aide
Elles capturent les odeurs de gaz.	Un emplacement non étanche dans la conduite d'approvisionnement en gaz	Coupez l'arrivée de gaz et éteignez aussitôt toutes les flammes allumées. Contactez votre installateur de gaz. Assurez-vous que toutes les connexions sont étanches (voir chapitre Installation de gaz).
Aucun gaz ne s'échappe du brûleur à gaz.	L'arrivée de gaz est fermée	Ouvrez le l'arrivée de gaz (voir chap. Utilisation).
	La bouteille de gaz (gaz liquide GPL) est vide.	Remplacez la bouteille de gaz vide contre une bouteille de gaz pleine du bon type de gaz.
La flamme s'éteint après l'allumage. La flamme s'éteint pendant le fonctionnement. Le comportement des flammes varie.	Les composants des brûleurs à gaz (têtes couvercles) ne sont pas positionnés correctement.	Positionnez correctement les pièces du brûleur à gaz (voir chapitre Nettoyage).
	Les impuretés des ouvertures de sortie de gaz au niveau de la tête du brûleur à gaz.	Nettoyez les pièces du brûleur à gaz (voir chapitre Nettoyage).
Tous les codes d'erreurs E... (hormis E055)	Erreur pendant l'exécution du logiciel	Attendez 5 s, puis appuyez sur la touche clignotante de l'affichage des erreurs E (actualisez les erreurs) Débranchez l'appareil de l'alimentation électrique pendant au moins 1 minute et redémarrez-le. Contactez l'équipe de service technique de BORA.
Code d'erreur E055	Alimentation en gaz interrompue ou aucune détection de flamme. La bouteille de gaz est vide.	Attendez 5 s, puis appuyez sur la touche clignotante de l'affichage des erreurs E (actualisez les erreurs) Répétez l'opération d'allumage (le tuyau de gaz peut prendre un certain temps pour se remplir après l'installation). Contactez l'équipe de service technique de BORA.

Tab. 10.1 Résolution des pannes

- ▶ Après toute opération de dépannage, procédez à un nouveau test pour confirmer que le problème est bien résolu.
- ▶ Pour tous les autres problèmes, essayez de redémarrer le système.
- ▶ En dernier recours, débranchez brièvement l'alimentation électrique.

**INFO** Pendant ou après une coupure électrique, les tables de cuisson peuvent être brûlantes. Sur les tables de cuisson CKCH, CKCB et KKG, en cas de coupure de courant, la chaleur résiduelle n'est pas indiquée même si les zones de cuisson ont été utilisées et sont encore brûlantes.

- ▶ En cas de pannes fréquentes, contactez l'équipe d'assistance BORA (voir sections relatives à la garantie, à l'assistance technique et aux accessoires) et indiquez le numéro de panne affiché et le type d'appareil (voir chapitre Étiquettes signalétiques).

# 11 Garantie, service technique, pièces de rechange et accessoires

- Respectez toutes les consignes de sécurité et tous les avertissements (voir le chapitre Sécurité).

## 11.1 Garantie fournisseur de BORA

BORA propose une garantie fabricant de 2 ans à ses clients pour ses produits. Cette garantie s'ajoute au droit légal de réclamation pour défaut proposé par les revendeurs de nos produits.

La garantie fournisseur s'applique à tous les produits BORA achetés au sein de l'Union Européenne auprès de distributeurs BORA agréés, à l'exception des accessoires et articles universels BORA.

La garantie fabricant débute au moment de l'obtention du produit BORA auprès d'un distributeur BORA agréé et est valide pour une durée de 2 ans. Via un enregistrement sur le portail [www.bora.com/registration](http://www.bora.com/registration), le client a la possibilité de prolonger cette garantie fabricant.

La garantie fabricant implique un montage approprié (conforme aux mesures indiquées dans le manuel d'utilisation BORA et le mode d'emploi de l'appareil valides au moment du montage) des produits BORA par un représentant BORA agréé. Le client final est tenu d'observer les indications et informations du mode d'emploi pendant l'utilisation de l'appareil.

Pour recourir à son droit de réclamation, le client doit présenter le défaut concerné à son distributeur ou directement à BORA et justifier de l'achat de l'appareil par présentation de la facture correspondante. S'il le souhaite, le client peut justifier de son achat via un enregistrement sur le portail [www.bora.com](http://www.bora.com).

BORA garantit que tous les produits BORA sont exempts de défauts matériels et de production. Le défaut doit être présent au moment de la livraison du produit au client. En cas de réclamation d'un service de garantie, la durée de garantie ne repart pas à zéro.

BORA entreprendra les mesures nécessaires pour résoudre le problème d'un produit BORA par une réparation ou un échange, selon sa propre appréciation. Tous les coûts associés à la résolution du problème dans le cadre de l'application de la garantie fabricant sont pris en charge par BORA.

Sont expressément exclus de la garantie fournisseur de BORA :

- les produits qui n'ont pas été acquis auprès d'un distributeur BORA agréé ;

- les dommages résultant de la non-observation des instructions d'utilisation, y compris pour le nettoyage et l'entretien du produit, (utilisation non conforme) ;
- les dommages résultant d'une utilisation normale du produit (par ex. : traces d'usure sur la table de cuisson) ;
- les dommages résultant d'influences extérieures (dégâts résultant du transport, pénétration d'eau, dommages élémentaires, résultant de la foudre, etc.) ;
- les dommages résultant de réparations ou de tentatives de réparation n'ayant pas été entreprises par BORA ou par un représentant BORA agréé ;
- les dommages portés sur la vitrocéramique ;
- les fluctuations de tension ;
- les dommages indirects et réclamations de dédommagement portant sur le défaut concerné ;
- les dommages portés sur les pièces en plastique.

Les droits juridiques, en particulier relatifs aux vices matériels ou à la responsabilité du fabricant vis-à-vis des produits, ne sont pas restreints par la garantie.

En cas de défaut non couvert par la garantie fabricant, le client peut, assumant toutefois les coûts à sa propre charge, solliciter le service technique de BORA.

Les présentes conditions de garantie sont soumises au droit en vigueur dans la République fédérale d'Allemagne.

Pour nous contacter :

- Tél. : +800 7890 0987, du lundi au jeudi de 08h00 à 18h00 et le vendredi de 08h00 à 17h00
- E-mail : [info@bora.com](mailto:info@bora.com)

### 11.1.1 Extension de garantie

Bénéficiez d'une extension de garantie en vous enregistrant sur [www.bora.com/registration](http://www.bora.com/registration).

## 11.2 Service

**BORA Service :**

voir verso de cette notice d'utilisation et de montage



- En cas de panne ou problème que vous n'êtes pas en mesure de résoudre par vous-même, contactez votre distributeur BORA ou l'équipe BORA Service.

L'équipe BORA Service a besoin de connaître le type et le numéro de fabrication (numéro FD) de votre appareil. Vous trouverez ces deux informations sur l'étiquette signalétique sur l'avant-dernière page de ce mode d'emploi ainsi qu'en dessous de l'appareil.

### 11.3 Pièces de rechange

- En cas de réparation, utilisez toujours de pièces de rechange d'origine.
- Les réparations doivent uniquement être entreprises par l'équipe BORA Service.

---

**INFO** Les pièces de rechange sont disponibles auprès de votre distributeur BORA, sur le site d'assistance en ligne BORA, à l'adresse [www.bora.com/service](http://www.bora.com/service), ou au numéro d'assistance fourni.

---

## 11.4 Accessoires

### Accessoires spéciaux pour CKA2 :

- BORA Classic buse d'aspiration CKAED
- BORA Classic filtre à graisses avec bac collecteur CKAFFE

### Accessoires spéciaux pour systèmes à recyclage d'air :

- BORA boîtier de purification de l'air flexible ULBF
- BORA Ecotube boîtier de purification de l'air ULB1
- BORA filtre à charbon actif ULBAS pour ULB3

### Accessoires spéciaux pour tables de cuisson vitrocéramique :

- Racloir vitrocéramique BORA UGS

### Accessoires spéciaux pour CKIW :

- BORA poêle wok à induction HIW1

### Accessoires spéciaux pour CKT :

- BORA Pro spatule teppan PTTS1

### Accessoires spéciaux pour CKG :

- BORA jeu de buses gaz naturel G25/25mbar PKGDS2525
- BORA jeu de buses gaz naturel G20/13 mbar PKGDS2013
- BORA jeu de buses gaz naturel G20/20 mbar PKGDS2020
- BORA jeu de buses gaz naturel G25/20 mbar PKGDS2520
- BORA jeu de buses gaz naturel G20/25 mbar PKGDS2025
- BORA jeu de buses gaz liquid G30/G31 50 mbar PKGDS3050
- BORA jeu de buses gaz liquid G30/G31 28-30 mbar PKGDS3028
- BORA set de brûleurs PKGBS
- BORA support de récipient en fonte petit format PKGTK
- BORA support de récipient en fonte grand format PKGTG



## 12 Notes



## 13 Étiquettes signalétiques

**INFO** Cette page fournit des informations détaillées à propos de votre appareil. Toutes les surfaces de collage ne doivent pas nécessairement accueillir une étiquette signalétique.

► À la fin du montage, collez les étiquettes fournies à la livraison sur les surfaces de collage suivantes :

Étiquette signalétique  
**Dispositif aspirant 1**

(coller ici)

Étiquette signalétique  
**Table de cuisson gauche**

(coller ici)

Étiquette signalétique  
**Table de cuisson droite**

(coller ici)

Étiquette signalétique  
**Dispositif aspirant 2**

(coller ici)

Étiquette signalétique  
**Table de cuisson gauche**

(coller ici)

Étiquette signalétique  
**Table de cuisson droite**

(coller ici)

**Allemagne :**

**BORA Lüftungstechnik GmbH**  
Rosenheimer Str. 33  
83064 Raubling  
Allemagne  
T +49 (0) 8035 / 9840-0  
F +49 (0) 8035 / 9840-300  
info@bora.com  
www.bora.com

**Autriche :**

**BORA Vertriebs GmbH & Co KG**  
Innstraße 1  
6342 Niederndorf, Autriche  
Autriche  
T +43 (0) 5373 / 62250-0  
F +43 (0) 5373 / 62250-90  
mail@bora.com  
www.bora.com

**Europe :**

**BORA Holding GmbH**  
Innstraße 1  
6342 Niederndorf, Autriche  
Autriche  
T +43 (0) 5373 / 62250-0  
F +43 (0) 5373 / 62250-90  
mail@bora.com  
www.bora.com

**Australie – Nouvelle-Zélande :**

**BORA APAC Pty Ltd**  
100 Victoria Road  
Drummoyne NSW 2047  
Australie  
Tél. +61 2 9719 2350  
Fax +61 2 8076 3514  
info@boraapac.com.au  
www.bora-australia.com.au

